

CLARK**THE FORKLIFT**
ВИЛОЧНЫЙ ПОГРУЗЧИК**C60-80****ВИЛОЧНЫЙ ПОГРУЗЧИК С
ДИЗЕЛЬНЫМ ИЛИ ГАЗОВЫМ
ПРИВОДОМ**C60D | C70D | C80D | C80D900
C60L | C70L | C75L**МОЩНЫЕ ДВИГАТЕЛИ ДЛЯ
ПРОМЫШЛЕННОГО
ПРИМЕНЕНИЯ****ПРОСТОРНЫЕ
КОМФОРТАБЕЛЬНЫЕ КАБИНЫ И
ВОЗМОЖНОСТЬ УСТАНОВКИ
ДОПОЛНИТЕЛЬНОГО
ИНДИВИДУАЛЬНОГО
ОБОРУДОВАНИЯ****ИДЕАЛЬНОДЛЯ
ИСПОЛЬЗОВАНИЯ В
ОГРАНИЧЕННОМ
ПРОСТРАНСТВЕ БЛАГОДАРЯ
НЕБОЛЬШОЙ РАБОЧЕЙ
ШИРИНЕ**Оснащение пневматическими или
суперэластичными шинамиНесущая способность:
6,000 / 7,000 / 7,500 / 8,000 кг

ВИЛОЧНЫЙ ПОГРУЗЧИК С ДИЗЕЛЬНЫМ ИЛИ ГАЗОВЫМ ПРИВОДОМ **C60-80D900 / C60-75L**

**Максимальная производительность,
эргономичность и надежность в
сочетании с низкими
эксплуатационными расходами.**

Разработано для интенсивного применения в тяжелых условиях эксплуатации. Низкие затраты на закупку без какого-либо ущерба относительно производительности.



КЛЮЧЕВЫЕ АСПЕКТЫ



1

ПРОЧНОЕ ШАССИ С КОНСТРУКЦИЕЙ «BUILT TO LAST®»

За счет разработки в соответствии с концепцией обеспечения долговечности «Built to last», гарантируется прочная и функциональная конструкция с использованием высококачественных компонентов. От полностью сварной рамы через прочную рулевую ось до прочных направляющих стоек с надежной 8-роликовым вилочным держателем с четырьмя опорными роликами сбоку.



2

НИЗКИЕ РАСХОДЫ НА ТО

Благодаря кодам сбоя имеется возможность простой бортовой диагностики без использования дорогостоящих сервисных инструментов. Откидную крышку можно легко открыть во время проведения работ по техническому обслуживанию, и, соответственно, специалист по ТО имеет быстрый и удобный доступ ко всем деталям для обслуживания и быстроизнашивающимся частям.



3

БЕЗОПАСНОЕ ОБРАЩЕНИЕ С НАГРУЗКОЙ, ДАЖЕ ПРИ РАБОТЕ С БОЛЬШИМИ НАГРУЗКАМИ

Прочные направляющие стойки оснащены прочными 8-роликовыми вилочными держателями с четырьмя опорными роликами сбоку, что позволяет надежно транспортировать грузы даже при смещении центра тяжести. Подъемное гидравлическое оборудование с низким уровнем шума обеспечивает бережное и бесшумное перемещение груза массой до 8 тонн с расстоянием центра массы груза от передней поверхности спинки вил 600 мм или 900 мм.



4

ЭРГОНОМИЧНЫЙ И БЕЗОПАСНЫЙ ВХОД В КАБИНУ И ВЫХОД ИЗ КАБИНЫ

Для обеспечения комфортного и безопасного доступа к эргономичному рабочему месту водителя предусмотрены две низкие нескользящие ступеньки. Предусмотрено достаточное пространство для ног, даже если водитель использует защитную обувь.



5

ГИДРАВЛИЧЕСКАЯ ЧАСТЬ

По запросу доступны эргономичные мини-рычаги, в стандартную комплектацию входят рычаги управления, устанавливаемые на капоте. Устанавливаются педали автомобильного типа, за счет чего обеспечивается интуитивное управление. Предлагается до 5 дополнительных функций для адаптации погрузчика к соответствующему применению посредством насадок.



6

МОЩНЫЕ ДВИГАТЕЛИ ДЛЯ ПРОМЫШЛЕННОГО ПРИМЕНЕНИЯ

Дизельные или газовые двигатели гарантируют мощное ускорение и надежную работу. Полностью автоматическая трехступенчатая коробка передач (с сервоприводом переключения), входящая в стандартную комплектацию, обеспечивает мгновенное переключение передач без толчков, а также безопасное маневрирование. Вибрации и шумы сведены к минимуму за счет выведения из зацепления двигателя, трансмиссии и ведущей оси.



7

БОЛЬШОЙ ЦВЕТНОЙ ДИСПЛЕЙ

Большой цветной дисплей с доступом к настройкам технического и сервисного обслуживания отображает информацию по всем важным параметрам вождения. Температура двигателей и трансмиссии контролируется, и при необходимости двигатель выключается.



8

КАМЕРА ЗАДНЕГО ВИДА ИЛИ КАМЕРА С ОБЗОРОМ НА 360 ГРАДУСОВ

Для работы в ограниченных пространствах и в критических зонах склада дополнительно доступна камера заднего вида или камера с обзором на 360 градусов, CLARK SafeView360.



ВИЛОЧНЫЙ ПОГРУЗЧИК С ДИЗЕЛЬНЫМ ИЛИ ГАЗОВЫМ ПРИВОДОМ **C60-80D900 / C60-75L**



Система кондиционирования воздуха - дополнительно доступна для всех дизельных устройств.

ОТ ЗАЩИТЫ ОТ ПОГОДНЫХ УСЛОВИЙ ДО ПОЛНОЙ КАБИНЫ С КОНДИЦИОНИРОВАНИЕМ ВОЗДУХА

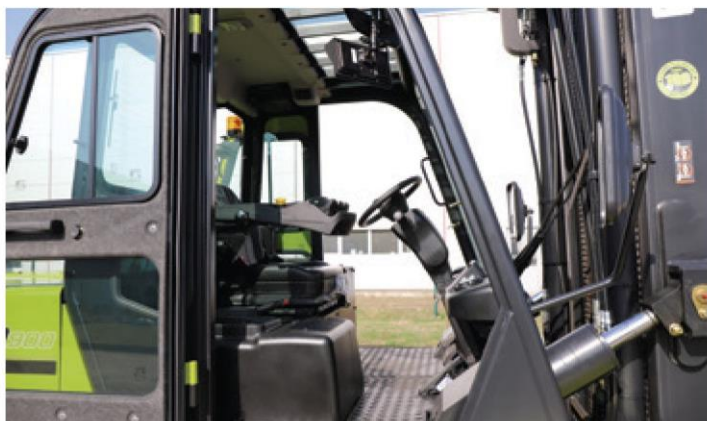
Индивидуальные опции гарантирует обеспечение соответствия вашим конкретным потребностям. Модели серии C60-80 могут быть оснащены шинами, не оставляющими следов на полу, а также, например, акустической сигнализацией заднего хода, регулировкой вилки или встроенными и выступающими боковыми погрузчиками.

Кабина может быть дополнена защитой от погодных условий в виде крыши и переднего стекла или же доступны полностью оборудованные полноценные кабины. Двухсекционные водительские двери можно открыть на 180°, они крепятся на раме таким образом, что имеется возможность управлять погрузчиком с открытой дверью.

Стандартное заднее стекло с подогревом, а также легкодоступные отсеки для хранения вещей и MP3-радио делают рабочее место водителя еще более комфортным.



THE FORKLIFT ВИЛОЧНЫЙ ПОГРУЗЧИК



ЭРГОНОМИКА И КАБИНА

Наклоняемая рулевая колонка и удобное сиденье предусматривают возможность индивидуальной регулировки. На выбор предлагаются различные водительские сиденья, датчик контроля пристегивания ремней безопасности и предохранительный ремень оранжевого цвета. Дополнительный захват с клаксоном улучшает обзор заднего вида и удобен для водителя.



ИДЕАЛЬНЫЙ КРУГОВОЙ ОБЗОР ДАЖЕ С ТРИПЛЕКСНЫМИ МАЧТАМИ

Модели серии С60-80 выделяются своими сравнительно тонкими подъемными направляющими. Кроме того, кабина водителя со всех сторон имеет большие смотровые окна. Это обеспечивает водителям отличный круговой обзор и неограниченный обзор груза и вилочных держателей. Это возможно благодаря продуманному расположению цепей и шлангов на направляющих. Clark использует двойные первичные цилиндры, чтобы гарантировать хороший радиус обзора даже при использовании триплексных мачт.



ЖИДКООХЛАЖДАЕМЫЕ ДИСКОВЫЕ ТОРМОЗА, ТРЕБУЮЩИЕ МИНИМАЛЬНОГО ТЕХНИЧЕСКОГО ОБСЛУЖИВАНИЯ

Не требующие технического обслуживания жидкоохлаждаемые дисковые тормоза устанавливаются в качестве стандартного рабочего тормоза, независимый барабанный тормоз используется в качестве стояночного тормоза. Это обеспечивает аккуратное и плавное торможение. Низкий износ тормозов гарантирует продолжительный срок службы, а также положительно влияет на эксплуатационные расходы.



ОБЕСПЕЧИВАЮТ ЭКОНОМИЮ ОПЕРАЦИОННЫХ РАСХОДОВ НА ПРОТЯЖЕНИИ ВСЕГО СРОКА СЛУЖБЫ ПОГРУЗЧИКА

Большие интервалы между проведением ТО минимизируют простои и гарантируют низкие затраты на запасные части. С60-80 обеспечивает максимальное удобство обслуживания. Специалист по техническому обслуживанию имеет возможность быстро и легко получить доступ к компонентам, связанным с ТО. Прочные направляющие стойки CLARK характеризуются длительным сроком службы. Система полнопоточных фильтров с противотоком обеспечивает фильтрацию гидравлического масла при каждом его возврате в резервуар. Крупные частицы отфильтровываются непосредственно через всасывающий фильтр и даже не попадают в масляный контур. Это гарантирует долговечность всех гидравлических компонентов.

ВИЛОЧНЫЙ ПОГРУЗЧИК С ДИЗЕЛЬНЫМ ИЛИ ГАЗОВЫМ ПРИВОДОМ **C60-80D900 / C60-75L**



АВТОМАТИЧЕСКАЯ ТРАНСМИССИЯ С СЕРВОПРИВОДОМ ПЕРЕКЛЮЧЕНИЯ.

Простое управление обеспечивается полностью автоматической 3-ступенчатой трансмиссией для дизельных двигателей и газовых двигателей. Автоматическое переключение передач с электронным управлением обеспечивает комфортное и точное вождение.

Для обеспечения точной работы даже в самых сложных условиях не требуется никаких дополнительных настроек. Толчковая педаль со встроенной функцией торможения обеспечивает управляемое движение, а также возможен одновременный быстрый подъем грузов.

ОТЛИЧНОЕ СООТНОШЕНИЕ ЦЕНЫ И ПРОИЗВОДИТЕЛЬНОСТИ.

Серия C60-80 CLARK оснащена максимально продуманным оборудованием для интенсивного, эргономичного и безопасного использования.

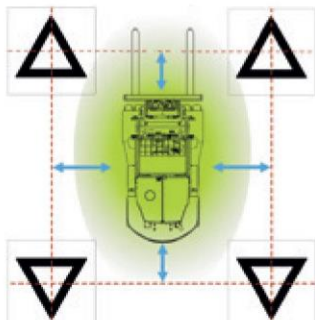
Благодаря тщательному подбору целесообразных компонентов и многолетнему опыту в создании высококачественных погрузчиков для промышленного применения была создана серия с отличным соотношением цены и качества.

ВЫСОКИЙ УРОВЕНЬ БЕЗОПАСНОСТИ.

C60-80 характеризуется большим количеством функций, обеспечивающим безопасность:

- Температурный контроль
- Дополнительная подсветка
- Светодиодные фары синего цвета
- Контроль застегивания ремня безопасности и предохранительный ремень оранжевого цвета.
- Трансмиссия отключается при включении стояночного тормоза
- Контактный переключатель сиденья (Система присутствия оператора (OPS))
- Вертикальная мачтовая система CLARK (VMS) для настройки вертикальной мачты посредством нажатия на кнопку
- Система CLARK SafeView@360 или камера заднего вида
- Предохранительный переключатель для насадок

ПОСТОЯННОЕ ОБЕСПЕЧЕНИЕ БЕЗОПАСНОСТИ ЗА СЧЕТ ИСПОЛЬЗОВАНИЯ СИСТЕМЫ CLARK SAFEVIEW@360



CLARK SafeView@360 представляет собой систему видеонаблюдения на 360°, она состоит из четырех цифровых камер, которые обеспечивают водителю полный обзор на 360 градусов. Благодаря CLARK SafeView@360 у водителей всегда имеется отличный обзор окружающей обстановки. Кроме того, использование цифровых камер позволяет объединять изображения с четырех отдельных камер в режиме реального времени в единое изображение, за счет чего у водителей имеется возможность получать вид погрузчика с высоты птичьего полета. В частности, штырь вилочного захвата и противовес сзади точно встраиваются в цельный образ. Благодаря такому круговому обзору, водители могут безопасно и быстро ориентироваться даже в сложных и неясных ситуациях.

Технические данные для:

C60-80D900 / C60-75L



Несущая способность:
макс. 8000 кг при 600 мм
или 900 мм



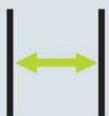
Высота подъема:
макс. 7800 мм при 600 мм
или 7315 мм при 900 мм



Скорость движения:
макс. 31,4 км/ч при 600 мм,
макс. 29,4 км/ч при 900 мм.



Эффективная мощность
двигателя:
Газовый двигатель: 58.7 кВт
Дизельный двигатель: 55.4 кВт



Ширина прохода: от 5250 мм
при 600 мм до 6138 мм при
900 мм

C80D900

остаточная несущая способность на 25% больше при расстоянии центра массы груза от передней поверхности спинки вил 900 мм

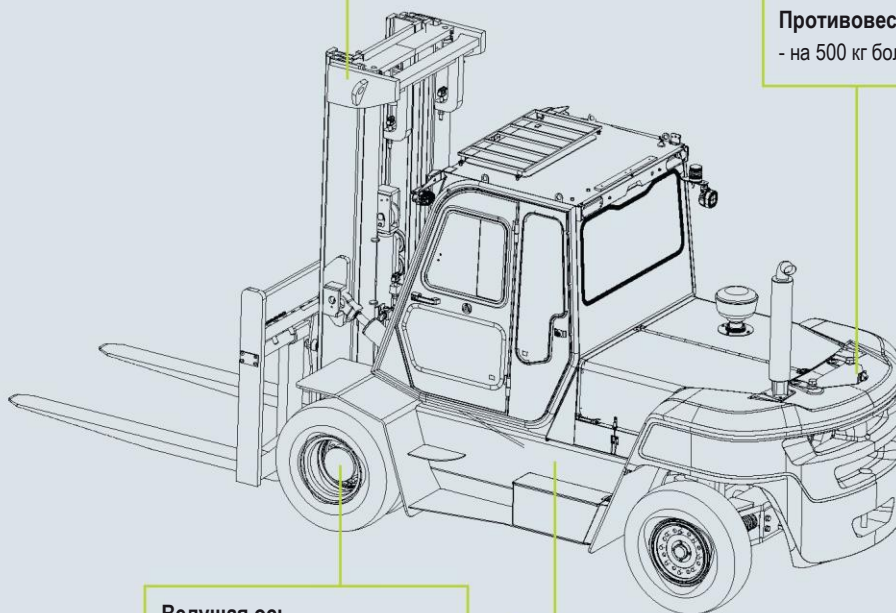
Для увеличения несущей способности C80D900, соответствующие зоны устройства были дополнительно укреплены. Таким образом, остаточная несущая способность C80D900 на 25% выше при расстоянии центра массы груза от передней поверхности спинки вил 900 мм (без насадок) по сравнению с C80D с центром нагрузки 600 мм.

Вертикальные направляющие и вилочный держатель

- Усиленная конструкция стойки
- Увеличенное перекрытие вертикальных направляющих
- Увеличенная защитная решетка для груза

Противовес

- на 500 кг больше



Ведущая ось

- Дополнительное укрепление
- Увеличение в ширину на 110 мм

Рама

- Дополнительное укрепление рамы
- Еще более широкая ступенька

Несущая способность C80D900 была увеличена на 25% за счет усиления рамы, увеличения массы противовеса и адаптации ведущей оси и направляющих стоек. Идеально подходит для сложных сфер применения, таких как строительство, склады строительных материалов, деревообрабатывающая, металлообрабатывающая промышленность, производство бумаги и напитков, а также для экспедиторов и логистических компаний.





ВИЛОЧНЫЙ ПОГРУЗЧИК С ДИЗЕЛЬНЫМ ИЛИ ГАЗОВЫМ ПРИВОДОМ

C60D | C70D | C80D | C80D900
C60L | C70L | C75L

В отличие от большинства
производителей, где ТО
через 100-250 м/ч



THE FORKLIFT
ВИЛОЧНЫЙ ПОГРУЗЧИК



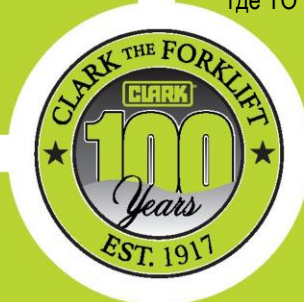
СДЕЛАН НА ВЕКА

Достойный конкурент Лидерам
Европейского и Японского рынка.



ПЕРИОДИЧНОСТЬ ТО 500М/Ч

В отличие от большинства производителей,
где ТО через 100-250 м/ч



ОБШИРНАЯ ДИЛЕРСКАЯ СЕТЬ

Более 15 партнеров по сервису в
России обслуживают технику CLARK в
течение последних 20 лет.



КОМПЛЕКТАЦИЯ ДВУМЯ ВИДАМИ АКБ Li-Ion

сертифицирован в Европе и превосходит
по безопасности все российские
аналоги.



Официальный дилер: **ООО «Форклифт»**
Тел./факс: (499) 951-79-99 (многоканальный)
Екатеринбург: (343) 344-00-22;
Пермь: (342) 210-31-00
Челябинск: (351) 210-00-09;
Тюмень: (3452) 38-28-26
E-mail: sales@forklift.ru, Web: www.forklift.ru