

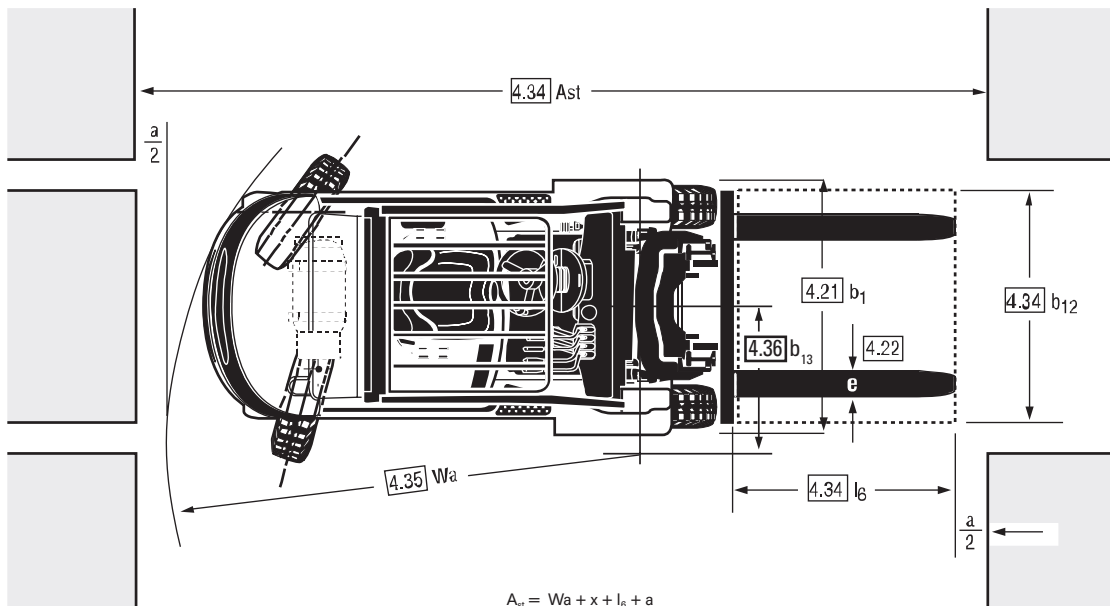
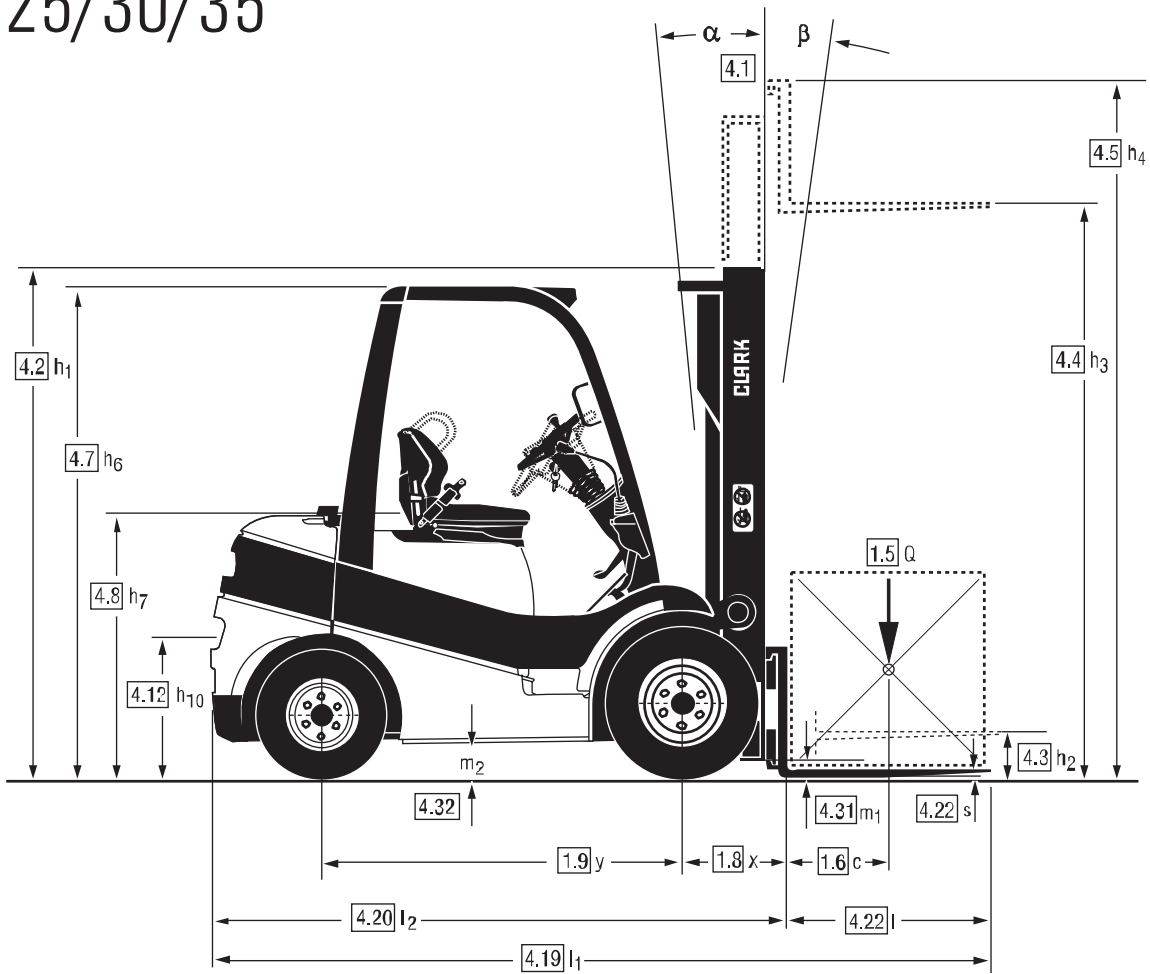
C 20/25/30/35

Дизельный или газовый двигатель
Пневматические или суперэластичные шины
2000 кг 2500 кг 3000 кг 3500 кг



РАЗМЕРЫ

C20/25/30/35



$$A_{st} = W_a + x + l_6 + a$$

применимо, если $\frac{b_{12}}{2} < b_{13}$

$$A_{st} = W_a + \sqrt{(l_6 + x)^2 + \left(\frac{b_{12}}{2} - b_{13}\right)^2} + a$$

применимо, если $\frac{b_{12}}{2} \geq b_{13}$

$$a = 200$$

Соответствующие данные смотри в таблице технических характеристик.

ТЕХНИЧЕСКИЕ ХАРАКТЕРИСТИКИ

Технические характеристики продукта в соответствии с VDI 2198

1.1 Производитель (сокращение)		CLARK	CLARK	CLARK	CLARK
Технические характеристики	1.2 Модель	C20D	C25D	C30D	C35D
	1.3 Тип двигателя (дизель, газ)	Дизель	Дизель	Дизель	Дизель
	1.4 Оператор работает стоя / сидя	Сидя	Сидя	Сидя	Сидя
	1.5 Грузоподъемность / номинальная нагрузка Q (кг)	2000	2500	3000	3500
	1.6 Отстояние центра тяжести с (мм)	500	500	500	500
	1.8 Расстояние от ведущей оси довил x (мм)	455	455	455	475
	1.9 Колесная база y (мм)	1620	1620	1700	1700
Вес	2.1 Эксплуатационная масса kg	3411	3755	4189	4626
	2.2 Осевая нагрузка, с грузом спереди/сзади kg	4854/577	5576/679	6372/816	7069/1057
	2.3 Осевая нагрузка, без груза спереди/сзади kg	1675/1736	1602/2153	1687/2502	1697/2929
Шины, ходовая часть	3.1 Тип шин, P = пневматические, SE = суперэластичные, C = подушенные 1)	P	P	P	P
	3.2 Размер шин, передние колеса	7X12-14PR	7X12-14PR	28X9x15-14PR	250x15-18PR
	3.3 Размер шин, задние колеса	6X9-10PR	6X9-10PR	6.50x10-12PR	6.50x10-12PR
	3.5 Колеса, количество впереди/сзади (x = ведущие колеса)	2X/2	2X/2	2X/2	2X/2
	3.6 Протектор, передние колеса b10 (мм)	994	994	1028	1050
	3.7 Протектор, задние колеса b11 (мм)	904	904	912	912
	Размеры	4.1 Отклонение каретки вилок от вертикали, α / β град	10/8	10/8	10/8
4.2 Высота в опущенном положении h1(мм)		2165	2165	2180	2200
4.3 Свободный подъем h2(мм)		110	110	110	115
4.4 Высота подъема 2) h3(мм)		3300	3300	3300	3165
4.5 Высота мачты в поднятом положении h4(мм)		4519	4519	4519	4384
4.7 Высота верхнего ограждения 5) h6(мм)		2165(2180)	2165(2180)	2180(2195)	2195(2210)
4.8 Высота сиденья h7(мм)		1139	1139	1139	1139
4.12 Высота сцепления h10(мм)		410	410	410	410
4.19 Общая длина l1(мм)		3566	3628	3738	3837
4.20 Длина до вил погрузчика l2(мм)		2496	2558	2668	2770
4.21 Ширина b1, b2 (мм)		1187 (1665)	1187 (1665)	1237(1665)	1315 (1665)
4.22 Размеры вилок s • e • l (мм)		45X100X1070	45X100X1070	45X122X1070	50X122X1070
4.23 Каретка DIN 15173, A, B		Класс II A	Класс II A	Класс II A	Класс II A
4.24 Ширина каретки вилок b3 (мм)		1041	1041	1041	1143
4.31 Минимальный клиренс m1 (мм)		135	135	150	170
4.32 Клиренс в центре колесной базы m2 (мм)		155	155	165	165
4.33 Ширина прохода для паллет (l6-b12) 1000 x 1200 Ast(мм)	3900	3955	4060	4155	
4.34 Ширина прохода для паллет (l6-b12) 800 x 1200 Ast(мм)	4100	4155	4260	4355	
4.35 Радиус разворота (мм)	2245	2300	2405	2480	
4.36 Минимальное расстояние между центром поворота и осью симметрии b13 (мм)	825	825	852	889	
Производительность	5.1 Скорость хода с грузом/без груза км/ч	19/19.9	19/19.9	20/20.6	20.6/21.2
	5.2 Скорость поднятия с грузом/без груза м/с	0.56/0.65	0.55/0.65	0.54/0.65	0.50/0.63
	5.3 Скорость опускания с нагрузкой/без м/с	0.47/0.43	0.47/0.43	0.47/0.43	0.47/0.43
	5.6 Максимальная тяга с грузом/без груза 3) Н	24162/9859	24309/9427	22082/9928	20503/9987
	5.8 Максимальная способность преодолевать подъемы с грузом/без груза 3) %	51.1/23	43.4/20.1	33.0/19.4	26.5/17.6
	5.9 Время разгона с нагрузкой/без нагрузки (0 - 15 м) с	4.6/4.0	4.6/4.0	4.6/4.0	4.6/4.0
	5.10 Рабочий тормоз	Колодочный	Колодочный	Колодочный	Колодочный
Двигатель	7.1 Производитель / Тип 5)	Yanmar 4TNE98	Yanmar 4TNE98	Yanmar 4TNE98	Yanmar 4TNE98
	7.2 Номинальная мощность в соответствии с SAE J 1349 кВт	44.3	44.3	44.3	44.3
	7.3 Номинальная скорость в соответствии с SAE J 1349 мин-1	2300	2300	2300	2300
	7.4 Кол-во цилиндров / объем /см3	4/3319	4/3319	4/3319	4/3319
	7.5 Расход топлива в соответствии с VDI циклом дизель = л/ч, газ = кг/ч	-	-	-	-
Прочее	8.2 Рабочее давление для насадок бар	140	140	140	140
	8.3 Объем масла для насадок л/мин	-	-	-	-
	8.4 Уровень шума, действующий на уши водителя по EN 12053 дБ (А)	81	81	81	81
	8.5 Буксировка, класс/тип DIN	-	-	-	-

*1) Дополнительно с суперэластичными шинами *2) Высоту подъема смотри в таблице вверху *3) С коэффициентом трения $\mu = 0.6$ *4) Дизель = 3 / Газ = 0 / HMC мотор = 4 *5) Верхнее защитное ограждение с радио +60 м (антенна радио)

Все указанные значения могут варьироваться в пределах от + 5 % до - 10 % в зависимости от допустимых отклонений эффективности мотора и системы, и являются номинальными значениями, полученными при обычных условиях работы. Технические характеристики указаны для погрузчика без ограничения выбросов. Продукция и технические характеристики CLARK могут изменяться без предупреждения.

Технические характеристики продукта в соответствии с VDI 2198

1.1 Производитель (сокращение)		CLARK	CLARK	CLARK	CLARK
Технические характеристики	1.2 Модель	C20L	C25L	C30L	C35L
	1.3 Тип двигателя (дизель, газ)	Газ	Газ	Газ	Газ
	1.4 Оператор работает стоя / сидя	Сидя	Сидя	Сидя	Сидя
	1.5 Грузоподъемность / номинальная нагрузка Q (кг)	2000	2500	3000	3500
	1.6 Отстояние центра тяжести с (мм)	500	500	500	500
	1.8 Расстояние от ведущей оси довил x (мм)	455	455	455	475
	1.9 Колесная база y (мм)	1620	1620	1700	1700
	Вес	2.1 Эксплуатационная масса kg	3301	3645	4078
2.2 Осевая нагрузка, с грузом спереди/сзади kg		4817/484	5538/607	6332/747	7005/1011
2.3 Осевая нагрузка, без груза спереди/сзади kg		1638/1663	1565/2080	1646/2432	1656/2860
Шины, ходовая часть	3.1 Тип шин, P = пневматические, SE = суперэластичные, C = подушечные 1)	P	P	P	P
	3.2 Размер шин, передние колеса	7X12 - 14PR	7X12 - 14PR	28X9X15 - 14PR	250X15 - 18PR
	3.3 Размер шин, задние колеса	6X9 - 10PR	6X9 - 10PR	6.50x10-12PR	6.50x10-12PR
	3.5 Колеса, количество впереди/сзади (x = ведущие колеса)	2X/2	2X/2	2X/2	2X/2
	3.6 Протектор, передние колеса b10 (мм)	994	994	1028	1050
	3.7 Протектор, задние колеса b11 (мм)	904	904	912	912
	Размеры	4.1 Отклонение каретки вил от вертикали, α / β град	10/8	10/8	10/8
4.2 Высота в опущенном положении h1(мм)		2165	2165	2180	2200
4.3 Свободный подъем h2(мм)		110	110	110	115
4.4 Высота подъема 2) h3(мм)		3300	3300	3300	3165
4.5 Высота мачты в поднятом положении h4(мм)		4519	4519	4519	4384
4.7 Высота верхнего ограждения 5) h6(мм)		2165 (2180)	2165 (2180)	2180 (2195)	2195 (2210)
4.8 Высота сиденья h7(мм)		1139	1139	1139	1139
4.12 Высота сцепления h10(мм)		410	410	410	410
4.19 Общая длина l1(мм)		3566	3628	3738	3837
4.20 Длина до вил погрузчика l2(мм)		2496	2558	2668	2770
4.21 Ширина b1, b2 (мм)		1187 (1665)	1187 (1665)	1237 (1665)	1315 (1665)
4.22 Размеры вил s • e • l (мм)		45X100X1070	45X100X1070	45X122X1070	50X122X1070
4.23 Каретка DIN 15173, A, B		Klasse II A	Klasse II A	Klasse III A	Klasse III A
4.24 Ширина каретки вил b3 (мм)		1041	1041	1041	1143
4.31 Минимальный клиренс m1 (мм)		135	135	150	170
4.32 Клиренс в центре колесной базы m2 (мм)		155	155	165	165
4.33 Ширина прохода для паллет (l6-b12) 1000 x 1200 Ast(мм)		3900	3955	4060	4155
4.34 Ширина прохода для паллет (l6-b12) 800 x 1200 Ast(мм)		4100	4155	4260	4355
4.35 Радиус разворота (мм)		2245	2300	2405	2480
4.36 Минимальное расстояние между центром поворота и осью симметрии b13 (мм)		825	825	850	889
Производительность	5.1 Скорость хода с грузом/без груза км/ч	20.3/20.9	20.1/20.5	20.2/21.0	21.5/22.3
	5.2 Скорость поднятия с грузом/без груза м/с	0.49/0.55(0.55/0.58)	0.48/0.55(0.54/0.58)	0.47/0.55(0.53/0.58)	0.52/0.58
	5.3 Скорость опускания с грузом/без груза м/с	0.47/0.43	0.47/0.43	0.47/0.43	0.47/0.43
	5.6 Максимальная тяга с грузом/без груза 3) Н	15431/9643(22112/9643)	15568/9212(22279/9212)	14018/9692(22112/9643)	18639/9751
	5.8 Максимальная способность преодолевать подъемы с грузом/без груза 3) %	30.7 /23.6(46.4/23.6)	26.3 /20.6(39.4/20.6)	20.4 /19.7(30.3/19.7)	24.9/17.3
	5.9 Время разгона с нагрузкой/без нагрузки (0 - 15 м) с	4.6/4.0 (-/-)	4.6/4.0 (-/-)	4.6/4.0 (-/-)	4.6/4.0 (-/-)
	5.10 Рабочий тормоз	Колодочный	Колодочный	Колодочный	Колодочный
Двигатель	7.1 Производитель / Тип 5)	Mitsubishi/4G64 Опция: (HMC/L4KB)	Mitsubishi/4G64 Опция: (HMC/L4KB)	Mitsubishi/4G64 Опция: (HMC/L4KB)	STD: HMC/L4KB
	7.2 Номинальная мощность в соответствии с SAE J 1349 кВт	32.8(52,5)	32.8/52,5	32.8/52,5	52,5
	7.3 Номинальная скорость в соответствии с SAE J 1349 мин-1	2200(2650)	2200(2650)	2200(2650)	2650
	7.4 Кол-во цилиндров / объем /см3	4/2350(2359)	4/2350(2359)	4/2350(2359)	4/2359
	7.5 Расход топлива в соответствии с VDI циклом дизель = л/ч, газ = кг/ч	-	-	-	-
Прочее	8.2 Рабочее давление для насадок бар	140	140	140	140
	8.3 Объем масла для насадок л/мин	-	-	-	-
	8.4 Уровень шума, действующий на уши водителя по EN 12053 дБ (A)	79	79	79	79
	8.5 Буксировка, класс/тип DIN	-	-	-	-

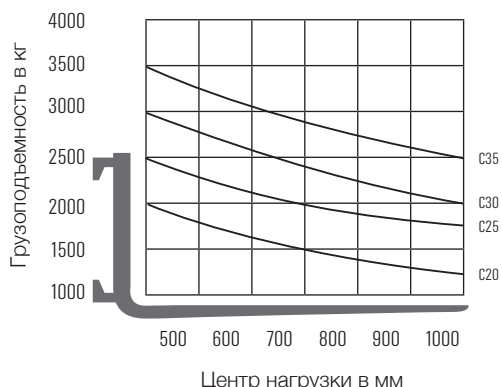
*1) Дополнительно с суперэластичными шинами *2) Высоту подъема смотри в таблице вверху *3) С коэффициентом трения $\mu = 0.6$ *4) Дизель = 3 / Газ = 0 / HMC мотор = 4
*5) Верхнее защитное ограждение с радио +60 м (антенна радио)

Все указанные значения могут варьироваться в пределах от + 5 % до - 10 % в зависимости от допустимых отклонений эффективности мотора и системы, и являются номинальными значениями, полученными при обычных условиях работы. Технические характеристики указаны для погрузчика без ограничения выбросов. Продукция и технические характеристики CLARK могут изменяться без предупреждения.

ОБЩИЕ ДАННЫЕ

Грузоподъемность погрузчика

Грузоподъемность в различных центрах нагрузки



ПРИМЕЧАНИЕ:

Перечисленные значения действительны только для стандартной грузоподъемной мачты в вертикальном положении со стандартной кареткой вилок и стандартными вилами с максимальной высотой подъема 3300 мм для C20/25/30 и 3165 мм для C35.

Центр тяжести нагрузки может быть смещен максимум на 100 мм от продольной линии погрузчика. Центр нагрузки определяется от верхней передней поверхности вилок. Указанные данные основаны на кубической конфигурации нагрузки 1000 мм с центром тяжести в центре такого куба. Данные действительны при вертикальном наклоне. Насадки, более длинные вилы, негабаритные грузы и увеличенная высота подъема могут снизить грузоподъемность. Для получения более подробной информации свяжитесь с вашим дилером CLARK.

Высота подъема для погрузчика C20/30

Тип мачты	Макс. высота вил (h3)	Наклон мачты (h1)*	Высота мачты в поднятом положении (h4)		Свободный подъем (h2)	
			с нагрузкой на задней части	без нагрузки на задней части	с нагрузкой на задней части	без нагрузки на задней части
			мм	мм	мм	мм
Стандарт	2120	1575	3339	2717	110	110
	2680	1855	3899	3277		
	2980	2005	4199	3577		
	3300	2165	4519	3897		
	3725	2455	4944	4322		
	3860	2530	5079	4457		
	4165	2800	5384	4762		
	4380	3000	5599	4977		
	4620	3230	5839	5217		
	5170	3495	6389	5767		
Триглекс	3860	1855	5079	4483	636	1232
	4320	2005	5539	4943	786	1382
	4800	2165	6019	5423	946	1542
	5210	2305	6429	5833	1086	1682
	5520	2455	6739	6143	1236	1832
	5740	2530	6959	6363	1311	1907
	6100	2690	7319	6723	1471	2067
	6370	2800	7589	6993	1581	2177
	6830	3000	8049	7453	1781	2377
	7315	3230	8534	7938	2011	2607
Дуплекс	2935	1955	4147	3520	736	1363
	3255	2115	4437	3810	881	1508
	3530	2255	4737	4110	1031	1658
	3760	2405	4917	4290	1121	1748
	3910	2480	5032	4405	1191	1818

Высота подъема для погрузчика C35

Тип мачты	Макс. высота вил (h3)	Наклон мачты (h1)*	Высота мачты в поднятом положении (h4)		Свободный подъем (h2)	
			с нагрузкой на задней части	без нагрузки на задней части	с нагрузкой на задней части	без нагрузки на задней части
			мм	мм	мм	мм
Стандарт	1985	1610	3204	2723	115	115
	2545	1890	3764	3283		
	2845	2040	4064	3583		
	3165	2200	4384	3903		
	3590	2490	4809	4328		
	3725	2565	4944	4463		
	4030	2835	5249	4768		
	4245	3035	5464	4983		
	4485	3265	5704	5223		
	5035	3530	6254	5773		
Триглекс	3680	1890	4899	4418	671	1126
	4140	2040	5359	4878	821	1276
	4620	2200	5839	5358	981	1436
	5030	2340	6249	5768	1121	1576
	5340	2490	6559	6078	1271	1726
	5560	2565	6779	6298	1346	1801
	5920	2725	7139	6658	1506	1961
	6190	2835	7409	6928	1616	2071
	6650	3035	7869	7388	1816	2271
	7135	3265	8354	7873	2046	2501

Производительность может варьироваться в пределах от + 5 % до - 10 % в зависимости от допустимого отклонения эффективности мотора и системы. Показанная производительность отображает номинальные значения, которые могут быть получены при нормальных условиях работы машины. Продукция и технические характеристики CLARK могут быть изменены без предупреждения.

ОПИСАНИЕ ПРОДУКТА



Серия С20-35 погрузчиков CLARK является продолжением серии Gen2, которая включает в себя надежные, прочные и мощные погрузчики премиум-класса. Низкие расходы в процессе эксплуатации и обслуживания в сочетании с продуманным и эргономичным дизайном кабины водителя делают этот погрузчик действительно уникальным. Прочная конструкция, в которой отсутствуют тонкие металлические и пластиковые элементы, означает, что эти погрузчики могут использоваться в самых экстремальных условиях.

Кабина водителя

Для удобства попадания в эргономичную кабину предусмотрены большая, низко расположенная, перфорированная ступенька и поручень, расположенный со стороны водителя. Резиновое покрытие пола предотвращает скольжение. Изоляция операторского отсека обеспечивает защиту от шума и вибрации.

Регулируемая рулевая колонка (38°), рулевое колесо со спицами, регулируемое комфортное сиденье CLARK, а также достаточное пространство для ног позволяют чувствовать себя комфортно человеку любой комплекции.

Ножные педали автомобильного типа и рычаги управления с международными обозначениями облегчают освоение управления погрузчиком.

Рабочие данные отображаются в режиме реального времени на цветном ЖК-дисплее с TFT-матрицей. Низкое расположение фронтального щитка и оригинальная узко-профильная компоновка цепей и магистральных шлангов на грузоподъемной мачте обеспечивают оператору широкий сектор обзора. Идеально расположенный ножной парковочный тормоз дополняет обстановку кабины водителя.

Двигатель, трансмиссия

Вилочные погрузчики «CLARK» моделей С20-35 оснащены двигателями, работающими на сжиженном газе, дизельном топливе или бензине, что обеспечивает превосходную динамичность и высокие ходовые качества. Дизельный двигатель «Yanmar 4TNE98» мощностью 44 кВт при 2 500 об/мин ничем не уступает двигателю «Mitsubishi 4G64» объемом 2,4 литра, работающему на сжиженном газе.

Стандартным двигателем для погрузчика С35, работающего на газе, является мощный HMC газовый двигатель объемом 2,4 литра. Этот двигатель также доступен как опция для погрузчиков Clark С20/25/30. Двигатель HMC соответствует требованиям стандарта по выбросам выхлопных газов и в стандартной комплектации включает в себя трёхкомпонентный каталитический нейтрализатор.

Дополнительный трёхкомпонентный каталитический нейтрализатор также доступен для других газовых двигателей. Оба двигателя соединяются с проверенной бесступенчатой, автоматической коробкой передач «CLARK» TA30, конвертером, ведущими осями и барабанным/колодочным тормозом. Для снижения вероятности поломки ведется постоянный мониторинг температуры двигателя и трансмиссии, и если она поднимается выше проектных значений, то двигатель глушится автоматически.

Все типы двигателей соответствуют нормам, установленным директивами ЕС по уровням шумности и выброса выхлопных газов.

Тормозная система

Стояночный тормоз барабанного типа обеспечивает высокий уровень безопасности. Рабочий тормоз с усилителем позволяет оператору работать без лишнего напряжения и стресса, полностью сосредоточившись на текущем задании.

Оператор, работающий без дисконфорта, способен показывать высокие результаты на протяжении всей смены.

Система управления

Гидравлический усилитель рулевого привода поглощает обратные удары, облегчая процесс управления и позволяя достигнуть максимального угла поворота колес всего за несколько оборотов

рулевого колеса.

Ось управления поворотом оснащена поворотными подшипниками в резинометаллических гнездах. Короткие поперечные тяги на шаровых опорах не требуют настройки и гарантируют точное и стабильное движение по прямой. Рулевой цилиндр двойного действия обеспечивает точное руление без задержек. Поворотные шкворни оси монтируются на смазанных роликовых подшипниках для более продолжительного срока службы.

Гидравлическая система

Возвратный фильтр очищает масло при каждом обратном поступлении его в гидробак. Крупные частички оседают на всасывающем фильтре, в результате чего они не попадают в масляный контур, что обеспечивает долгий срок службы гидравлических компонентов.

Мощный насос обеспечивает подачу необходимого объема масла на грузоподъемную мачту погрузчика и гидростатический усилитель руля. Гидравлический распределитель при любых условиях в приоритетном порядке направляет поток масла на рулевую систему. Работа с грузом осуществляется при помощи точного управляющего клапана, регулируемого нагрузкой.

Предохранительный клапан обеспечивает дополнительную безопасность и предотвращает самопроизвольный подъем и опускание груза.

Вертикальная мачта

Грузоподъемные мачты, обеспечивающие беспрепятственный обзор, доступны в трех версиях: «Стандарт» и «Дуплекс» (2х секционная) и «Триплекс» (3х секционная мачта – только для моделей С20 – С30). Высокопрочные узкие профили обеспечивают высокую жесткость даже при самых больших нагрузках. Регулируемые герметизированные (коленчатые) ролики минимизируют отклонение во время работы с грузами со смещенным центром тяжести. Цилиндры наклона смонтированы на шаровых опорах. Это продлевает срок службы цилиндра, предотвращая ранние утечки из-за искривления штока цилиндра. Встроенный клапан, фиксирующий наклон, предотвращает самопроизвольный наклон грузоподъемной мачты при выключенном двигателе.

Высокопрочные кованные клиновидные вилы, закрепляемые при помощи крюка или вала, имеют возможность регулировки и закрепляются отдельными шпильками. Система гидравлического демпфирования уменьшает удары и вибрации во время перемещения каретки вниз/вверх между отдельными складскими ячейками, что защищает груз и увеличивает срок службы оборудования. Прочная каретка с шестью роликами и регулируемые боковыми упорными роликами придают этой модели дополнительную долговечность, предотвращая заедание каретки при работе с грузами со смещенным центром тяжести.

Система гидравлического демпфирования уменьшает удары и вибрации во время перемещения каретки вниз/вверх между отдельными складскими ячейками, что защищает груз и увеличивает срок службы оборудования. Прочная каретка с шестью роликами и регулируемые боковыми упорными роликами придают этой модели дополнительную долговечность, предотвращая заедание каретки при работе с грузами со смещенным центром тяжести.

Стандартное оборудование

Передние фары, указатели поворота, задние фонари со стоп сигналами и белыми фонарями заднего хода, пневматические шины, защитная окраска в яркий фирменный зеленый цвет «CLARK Green», кабина оператора и мачта окрашены в черный цвет, обода колес – в белый.

Дополнительное оборудование

Суперэластичные шины, широкий привод, двойной привод, белые шины, обогрев кабины, интегрированный или навесной механизм бокового смещения каретки, навесное оборудование, замок крышки топливного бака, быстроразъемные соединения, различные гнезда, акустическая сигнализация заднего хода и много другое.

Безопасность

Серия С20-35 сертифицирована CE и соответствует европейским стандартам безопасности для автопогрузчиков.

Свяжитесь с вашим дилером CLARK для подбора оптимального оборудования.

Официальный дилер: ООО «Форклифт»

Тел./факс: (499) 951-79-99 (многоканальный)

Екатеринбург: (343) 344-00-22; Пермь: (342) 294-40-49

Челябинск: (351) 211-54-25; Тюмень: (345) 238-28-26

E-mail: sales@forklift.ru, Web: www.forklift.ru

Skype: forklift-ural

КЛАРК Европа ГМБХ

Некарштрассе 37
D – 45478 Мюльхайм ан дер Рур

Тел.: +49 208 377336 0

Факс: +49 208 377336 36

email: info-europe@clarkmheu.com

www.clarkmheu.com