

# 부품 매뉴얼 PARTS MANUAL

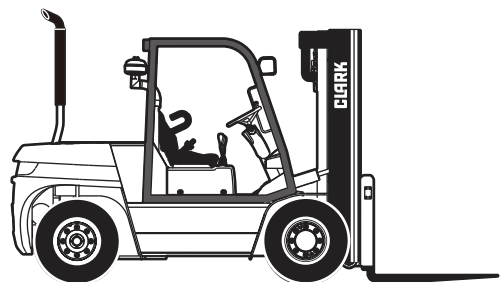
---

## C 60/70/75 L

SERIAL NUMBER : P680L - XXXX - 9826 KF (Tier 0)

부품 청구시 항상 장비의 SERIAL NO.도  
함께 알려 주십시오.

ALWAYS GIVE TRUCK SERIAL NUMBER  
WHEN ORDERING PARTS.



**Part No. 8064549**

**Dec. 2013**



(본사) 경기도 부천시 오정구 오정동 202-1  
(Head office) 202-1 Ojung-Dong, Ojung-Gu, Bucheon-city, Kyunggi-do, Korea  
(공장) 경남 창원시 웅남동 40-1  
(Factory) 40-1 Ungnam-dong, Changwon-city, Kyungnam, Korea

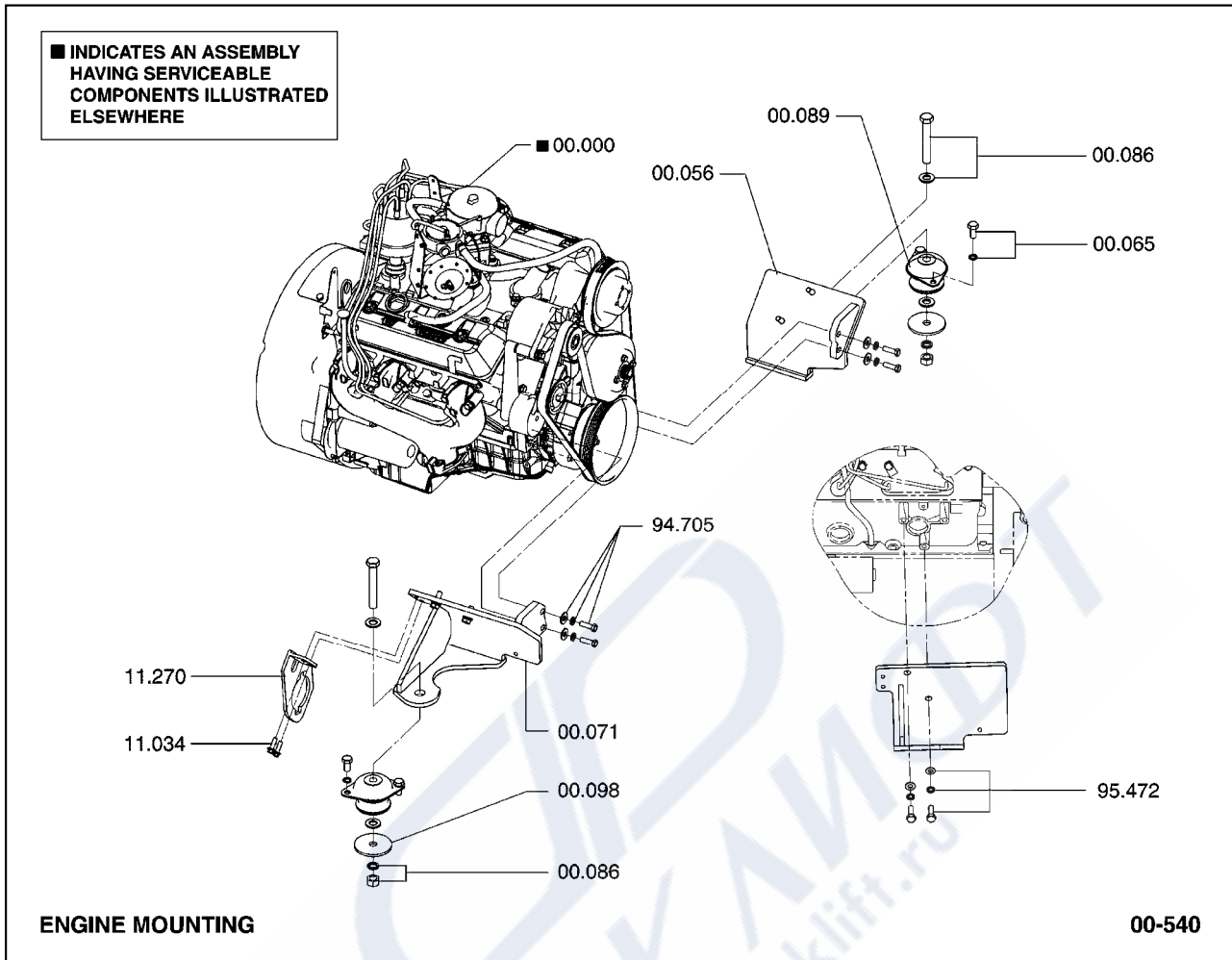


00-540	ENGINE MOUNTING 엔진 마운팅	13-163	COMBINATION LAMP INSTALLATION 컴비네이션 램프 조립그룹
00-684	CRANKCASE/CAMSHAFT 크랭크케이스& 캠 축	13-182	STROBE LIGHT 경광등
00-685	CRANKCASE HEAD 크랭크케이스 헤드	13-183	STROBE LIGHT MOUNTING 경광등 마운팅
00-745	ENGINE FRONT & REAR MOUNTING 엔진 전후방 마운팅	13-228	BACK-UP ALARM INSTALLATION 백업 알람 조립그룹
01-272	HYDRAULIC OIL COOLER MOUNTING 유압 오일 쿨러 마운팅	13-292	KEY SWITCH INSTALLATION 키스위치 조립그룹
01-337	ENGINE DRESSING PARTS 엔진 부가 부품	13-298	REAR WORK LIGHT INSTALLATION 후방등 조립그룹
01-357	COOLING SYSTEM 쿨링 시스템	13-300	HEAD LAMP INSTALLATION 헤드램프 조립그룹
02-474	AIR CLEANER ASSEMBLY 에어 크리너 어셈블리	13-302	SIGNAL LIGHT INSTALLATION 시그널 라이트 조립그룹
02-478	INDICATOR LIGHT INSTALLATION 지시등 조립그룹	13-304	COMBINATION LAMP INSTALLATION 컴비네이션 램프 조립그룹
02-491	ACCELERATOR SYSTEM 악셀레이터 시스템	13-305	REAR WORK LIGHT INSTALLATION 후방등 조립그룹
03-279	LPG TANK MOUNTING LPG 탱크 마운팅	13-317	HORN SWITCH INSTALLATION 혼 스위치 조립그룹
03-382	LICENSE PLATE MOUNTING 번호판 장착	14-151	REAR DETECTOR INSTALLATION 리어 디텍터 조립그룹
03-524	EXHAUST SYSTEM 배기 시스템	14-493	ELECTRICAL WIRING 전기장치 와이어링
03-549	SWING DOWN LPG TANK MTG 스윙 다운 LPG 탱크 마운팅	14-519	ELECTRICAL COMPONENTS 전기장치 구성품
03-579	INTAKE SYSTEM 흡기 시스템 (유일)	15-016	PUSH BUTTON WIRING 푸시버튼 와이어링
03-581	SWITCH INSTALLATION 스위치 조립그룹	20-192	DIFFERENTIAL & CARRIER ASSY 디퍼렌셜& 캐리어
03-655	FUEL LINE 연료 라인	20-193	DRIVE AXLE HOUSING 드라이브 액슬 하우징
03-659	FUEL SYSTEM 연료 시스템	20-194	DRIVE AXLE HUB ASSEMBLY 드라이브 액슬 허브 어셈블리
05-033	CONVERTER PUMP 컨버터 펌프	20-195	DRIVE AXLE MOUNTING 드라이브 액슬 마운팅
05-034	CONVERTER PUMP DRIVE 컨버터 펌프 드라이브	20-198	DRIVE AXLE OIL COOLER MOUNTING 드라이브액슬 오일쿨러 마운팅
05-045	TORQUE CONVERTER HOUSING 토크 컨버터 하우징	21-015	PROP SHAFT 프로펠러 축
05-046	TORQUE CONVERTER 토크 컨버터	22-014	STEER WHEEL & TIRE MOUNTING 스티어링 휠& 타이어 마운팅
06-102	CLUTCH PACK 클러치 팩	22-016	DUAL DRIVE WHEEL & TIRE MOUNTING 듀얼 드라이브 휠& 타이어 마운팅
06-105	CLUTCH ASSEMBLY 클러치 어셈블리	22-024	DRIVE WHEEL & TIRE (SOLID TYPE) 드라이브 휠& 타이어 (솔리드 타입)
06-106	CLUTCH ASSEMBLY 클러치 어셈블리	22-025	STEER WHEEL & TIRE (SOLID TYPE) 스티어링 휠& 타이어 (솔리드 타입)
06-107	REVERSE UNIT 후진 유닛	22-041	DRIVE WHEEL AND TIRE 드라이브 휠& 타이어
06-632	HYDRATORCK TRANSMISSION 하이드로토크 트랜스미션	22-042	STEER WHEEL & TIRE 스티어링 휠& 타이어
07-080	TRANSMISSION MOUNTING 트랜스미션 마운팅	23-228	PARKING BRAKE MOUNTING 파킹 브레이크 마운팅
08-038	TRANSMISSION CONTROL COVER 트랜스미션 컨트롤 커버	23-230	PARKING BRAKE ASSEMBLY 파킹 브레이크 어셈블리
09-004	TRANSMISSION CASE 트랜스미션 케이스	23-539	PARKING BRAKE SYSTEM 파킹 브레이크 시스템
10-104	TRANS COOLING LINES 트랜스미션 쿨링 라인	23-540	BRAKE & INCHING LINES 브레이크& 인칭라인
11-112	ELECTRICAL COMPONENTS 전기장치 구성품	23-542	BRAKE LINES 브레이크 라인
11-113	DISTRIBUTOR ASSEMBLY 디스트리뷰터 어셈블리	24-007	BRAKE ENERGIZER ASSEMBLY 브레이크 에너지저 어셈블리
12-020	ALTERNATOR ASSEMBLY 알터네이터 어셈블리	25-133	STEERING WHEEL & COLUMN & GEAR MOUNTING 스티어링 휠& 컬럼& 기어 마운팅
12-267	BATTERY MOUNTING 배터리 마운팅	25-145	STEERING UNIT 스티어링 유닛
13-162	STROBE LIGHT MOUNTING 경광등 마운팅	25-291	STEERING COLUMN SHAFT ASSEMBLY 스티어링 컬럼 샤프트 어셈블리

25-374	STEERING COLUMN ASSEMBLY 스티어링 컬럼 어셈블리	33-130	SELECTOR SOLENOID VALVE 선택터 솔레노이드 밸브
26-262	STEER AXLE MOUNTING 스티어링 액슬 마운팅	34-185	CARRIAGE ASSEMBLY (HOOK TYPE) 캐리지 어셈블리 (후크 타입)
26-267	STEER CYLINDER 스티어링 실린더	37-023	REAR VIEW MIRROR MOUNTING 후방미러 마운팅
26-268	STEER AXLE ASSEMBLY 스티어링 액슬 어셈블리	37-060	REAR WINDOW ASSEMBLY 리어 윈도우 어셈블리
26-319	HYDRAULIC STEERING SYSTEM 유압 스티어링 시스템	37-071	ENCLOSED CAB 캐빈 (박스형)
27-000	PRIORITY VALVE ASSEMBLY 우선 밸브 어셈블리	37-074	ELECTRICAL COMPONENTS (CAB) 전기장치 구성품 (캐빈)
27-001	FLOW CONTROL VALVE 플로우 컨트롤 밸브	37-075	CAB MOUNTING 캐빈 마운팅
29-283	HYDRAULIC PUMP ASSEMBLY 유압 펌프 어셈블리	37-086	SHEET METAL 시트 메탈
29-306	HYDRAULIC PUMP MOUNTING 유압 펌프 마운팅	37-092	REAR ACCESSORY MOUNTING 리어 액세서리 마운팅
29-320	HYDRAULIC TANK & COMPONENTS MOUNTING 유압탱크& 구성품 마운팅	37-124	SEAT ARMREST ASSEMBLY 시트 암레스트 어셈블리
30-339	HYDRAULIC VALVE MOUNTING 유압 밸브 마운팅	37-139	ENCLOSED CAB 캐빈 (박스형)
30-363	HYDRAULIC CONTROL VALVE-2 SPOOL 유압 컨트롤 밸브 - 2 스톨	37-175	OVERHEAD GUARD MOUNTING 오버헤드가드 마운팅
30-364	HYDRAULIC CONTROL VALVE-3 SPOOL 유압 컨트롤 밸브 - 3 스톨	38-268	BATTERY & TOOL COVER MOUNTING 배터리& 툴커버 마운팅
30-365	HYDRAULIC CONTROL VALVE-4 SPOOL 유압 컨트롤 밸브 - 4 스톨	38-269	COUNTERWEIGHT MOUNTING 카운터웨이트 조립그룹
30-397	MAIN CONTROL VALVE 2-SPOOL 메인 컨트롤 밸브 - 2 스톨	38-270	FRAME TANK BOTTOM PLUG 프레임 탱크 하단 플러그
30-398	HYDRAULIC VALVE MOUNTING (3SPOOL) 유압밸브 마운팅 (3스폴)	39-661	SEAT ASSEMBLY 시트 어셈블리
30-399	MAIN CONTROL VALVE 4-SPOOL 메인 컨트롤 밸브 - 4 스톨	39-797	SPONGE MOUNTING 스폰지 마운팅
30-579	MAIN CONTROL VALVE 2-SPOOL(PUSH BUTTON) 메인 컨트롤 밸브 2-스폴 (푸시버튼)	39-829	SEAT MOUNTING 시트 마운팅
30-580	MAIN CONTROL VALVE 3-SPOOL(PUSH BUTTON) 메인 컨트롤 밸브 - 3 스톨 (푸시버튼)	39-834	SEAT ASSEMBLY (SUSPENSION) 시트 어셈블리
30-581	MAIN CONTROL VALVE 4-SPOOL(PUSH BUTTON) 메인 컨트롤 밸브 - 4 스톨 (푸시버튼)	39-847	HOOD MOUNTING 후드 마운팅
30-582	MAIN CONTROL VALVE 3-SPOOL(PUSH BUTTON) 메인 컨트롤 밸브 - 3 스톨 (푸시버튼)	39-956	ELECTRICAL COMPONENTS (CAB) 전기장치 구성품 (캐빈)
30-583	MAIN CONTROL VALVE 4-SPOOL(PUSH BUTTON) 메인 컨트롤 밸브 - 4 스톨 (푸시버튼)	39-957	ENCLOSED CAB 캐빈 (박스형)
31-082	HYDRAULIC LIFT & TILT LINES 유압 리프트& 틸트 라인	39-958	CAB MOUNTING 캐빈 마운팅
31-100	HYDRAULIC RETURN LINES 유압 리턴 라인	39-961	AUDIO INSTALLATION 오디오 조립그룹
31-181	TILT LIMIT WITH OVERRIDE 틸트 제어해제	39-964	FLOOR PLATE MOUNTING 플로어 플레이트 마운팅
31-242	AUX. VALVE PLUMBING 보조 밸브 기관	40-265	DECALS 데칼
31-243	AUX. VALVE PLUMBING 보조 밸브 기관	40-266	ATTACHMENT NAME PLATE 어태치 명판
31-315	HYDRAULIC LIFT & TILT LINES 유압 리프트& 틸트 라인	40-282	MODEL & SPECIFICATION DECALS 모델& 사양 데칼
31-316	HYDRAULIC SUPPLY LINES 유압 공급 라인	41-018	HEATER INSTALLATION 히터 조립그룹
31-317	HYDRAULIC RETURN LINES 유압 리턴 라인	41-023	HEATER INSTALLATION 히터 조립그룹
31-318	HYDRAULIC SUPPLY LINES 유압 공급 라인	41-089	AIR CONDITIONER CONDENSER MOUNTING 에어컨 콘덴서 마운팅
31-321	HYDRAULIC RETURN LINES 유압 리턴 라인	41-116	AUDIO INSTALLATION 오디오 조립그룹
32-146	TILT CYLINDER MOUNTING 틸트 실린더 마운팅	47-000	SEAT WING KIT 시트윙 키트
32-154	HYDRAULIC ACCUMULATOR INSTALLATION 유압 어큐뮬레이터 조립그룹	50-118	4 HOSE ADAPT-2 STAGE UPRIGHT 4호스 어댑터 - 2단 마스트
32-163	TILT CYLINDER 틸트 실린더	50-146	AUXILIARY VALVE LINES 보조 밸브 라인
32-167	TILT AMOUNT GROUP 틸트 어마운트 그룹	50-186	AUX. VALVE PLUMBING 보조 밸브 기관

---

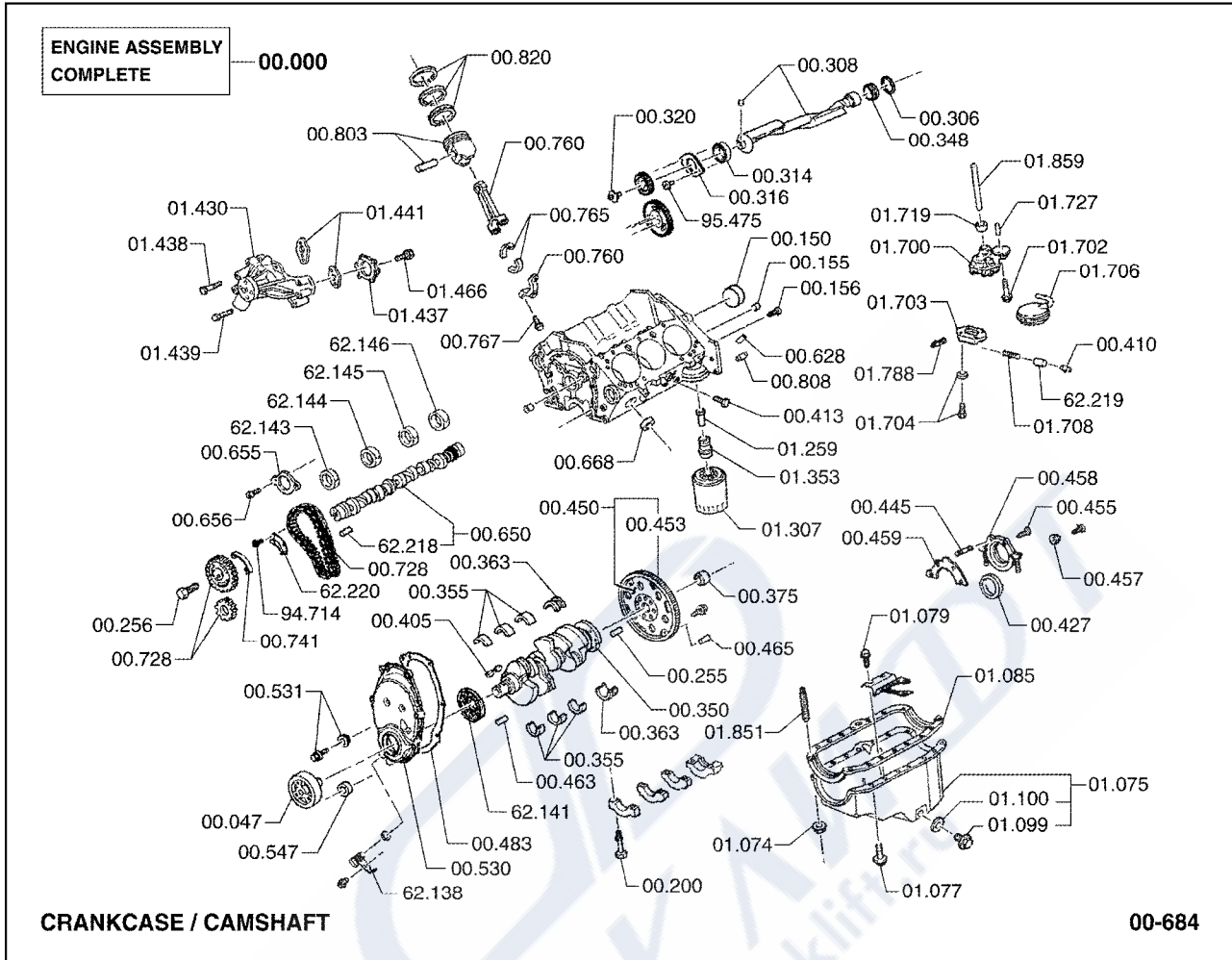
50-196	ATTACHMENT HOSE ADAPTATION (UPRIGHT) 어태치 호스 적용 (마스트)
50-262	ATTACHMENT HOSE ADAPTATION (UPRIGHT) 어태치 호스 적용 (마스트)
50-271	ATTACHMENT HOSE ADAPTATION (UPRIGHT) 어태치 호스 적용 (마스트)
50-276	ATTACHMENT HOSE SETTINGS (UPRIGHT) 어태치 호스 세팅 (마스트)
50-280	QUICK DISCONNECT FOR DEVICE HOSE ADAPTATION 퀵 차단 (호스 어댑션 장치용)
50-281	QUICK DISCONNECT FOR DEVICE HOSE ADAPTATION 퀵 차단 (호스 어댑션 장치용)
50-294	HOSE ADAPTATION 호스 어댑션
50-791	ATTACHMENT HOSE ADAPTATION (CARRIAGE) 어태치 호스 적용 (캐리지)
50-807	SOLENOID VALVE FOR DEVICE HOSE ADAPTATION 솔레노이드 밸브 (디바이스 호스 적용)
53-016	SIDE SHIFT CARRIAGE (HOOK TYPE) 사이드 쉬프트 캐리지 (후크 타입)
53-018	SIDESHIFT CYLINDER 사이드 쉬프트 실린더
66-013	LIFT CYLINDER PIPING 리프트 실린더 파이핑
66-022	UPRIGHT MOUNTING 마스트 마운팅
66-058	FORK 포크
66-099	LIFT CYLINDER 리프트 실린더
66-173	PRIMARY CYLINDER 프라이머리 실린더
66-175	SECONDARY CYLINDER ASSEMBLY 2차 실린더 어셈블리
66-237	STANDARD UPRIGHT 표준 마스트
66-239	TRIPLE STAGE UPRIGHT 3단 마스트
66-999	EXTENTION FORK 익스텐션 포크
75-004	SEAT OPERATED BRAKE 시트 조작 브레이크
75-012	SEAT OPERATED BRAKE SWITCH 시트 조작 브레이크 스위치



00.000	PRODUCTION ENGINE ASSEMBLY 엔진
00.056	MOUNT, ENGINE RH 마운트
00.065	FASTENER, ENGINE MOUNT 패스너
00.071	MOUNT, ENGINE LH 마운트
00.086	FASTENER, RH ENGINE MOUNT 패스너
00.089	DAMPENER, LH ENGINE MOUNT VIBRATION 댐프너
00.098	WASHER, ENGINE MOUNTING TO FRAME RH 와셔
11.034	FASTENER, STARTING MOTOR 패스너
11.270	BRACKET, STARTER MOTOR SUPPORT 브라켓

94.705	FASTENER, ENGINE MOUNTING BRACKET 패스너
95.472	FASTENER, ENGINE MOUNT 패스너

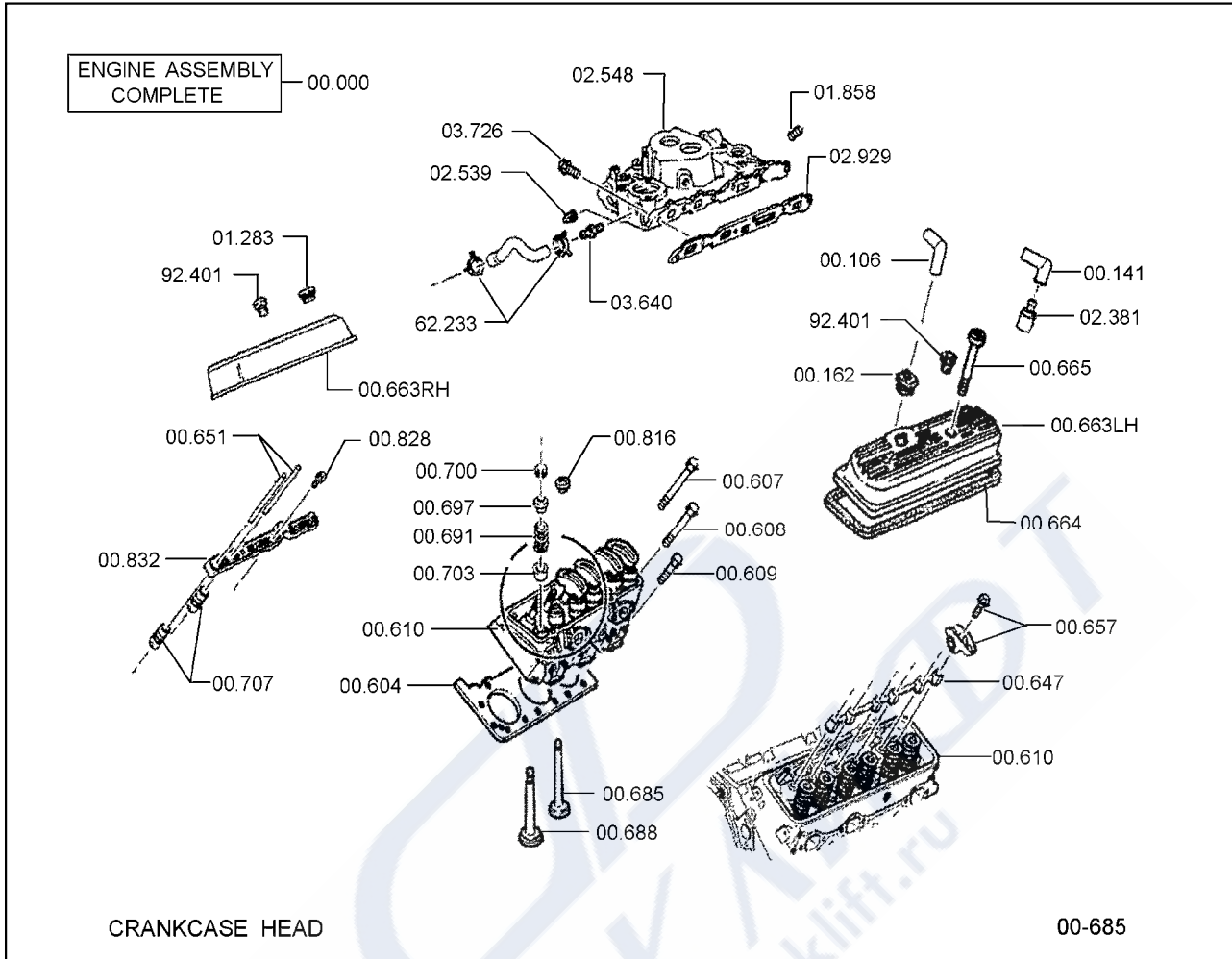




00.000	PRODUCTION ENGINE ASSEMBLY 엔진	00.355	BEARING, MAIN JOURNAL (ENGINE SET) 베어링
00.047	DAMPENER, ENGINE FRONT VIBRATION 댐퍼	00.363	BEARING, NO. 4 MAIN JOURNAL 베어링
00.150	PLUG - EXPANSION, CRANKCASE CORE 플러그	00.375	BEARING, CRANKSHAFT CLUTCH PILOT 베어링
00.155	PLUG - EXPANSION, CRANKCASE END 플러그	00.405	KEY, CRANKSHAFT TIMING GEAR 키
00.156	PLUG, CRANKCASE OIL GALLEY 플러그	00.410	PLUG, OIL PRESSURE 플러그
00.200	FASTENER, CRANKSHAFT BEARING NO. 1 CAP 패스너	00.413	PLUG & WASHER, CRANKCASE 플러그&와셔
00.255	KEY, CRANKSHAFT TO FLYWHEEL 키	00.427	SEAL, CRANKCASE REAR OIL 씰
00.256	FASTENER, CAMSHAFT TIMING GEAR 패스너	00.445	FASTENER, REAR OIL SEAL HOUSING 패스너
00.306	PLUG, BALANCER IDLER GEAR SPINDLE 플러그	00.450	FLYWHEEL 플라이휠
00.308	WEIGHT, ENGINE BALANCER 밸런스웨이트	00.453	GEAR, FLYWHEEL RING 기어
00.314	BEARING, BALANCER WEIGHT (OUTBOARD) 베어링	00.455	FASTENER, REAR OIL SEAL HOUSING 패스너
00.316	RETAINER, BALANCER WEIGHT GEARS 리테이너	00.457	FASTENER, REAR OIL SEAL HOUSING CLAMPING 패스너
00.320	FASTENER, ENGINE BALANCER DRIVE GEAR 패스너	00.458	HOUSING, REAR OIL SEAL 하우징
00.348	BEARING, ENGINE BALANCER SHAFT REAR 베어링	00.459	GASKET, REAR OIL SEAL HOUSING 가스켓
00.350	CRANKSHAFT 크랭크샤프트	00.463	DOWEL, CRANKSHAFT 다웰



00.465	DOWEL, FLYWHEEL 다웰	01.703	COVER, OIL PUMP 커버
00.483	GASKET, GEAR COVER BACKING PLATE ATTACHING 가스켓	01.704	FASTENER, OIL PUMP COVER 패스너
00.530	COVER, ENGINE FRONT GEAR 커버	01.706	STRAINER, OIL PUMP OIL 스트레이너
00.531	FASTENER, ENGINE FRONT GEAR COVER 패스너	01.708	SPRING, OIL PRESSURE REGULATING 스프링
00.547	SEAL, ENGINE FRONT GEAR COVER 씰	01.719	RETAINER, OIL PUMP DRIVE SHAFT 리테이너
00.628	PLUG, CRANKCASE HEAD 플러그	01.727	DOWEL, OIL PUMP BODY 다웰
00.650	CAMSHAFT 캠샤프트	01.788	PIN, OIL PUMP BODY 핀
00.655	PLATE, CAMSHAFT THRUST 플레이트	01.851	STUD, OIL PAN 스터드
00.656	FASTENER, CAMSHAFT THRUST PLATE 패스너	01.859	SHAFT, OIL PUMP EXTENSION 샤프트
00.668	PLUG, CRANKCASE WATER 플러그	62.138	SENSOR, ENGINE CRANKSHAFT POSITION 센서
00.728	CHAIN, CAMSHAFT TIMING 체인	62.141	RING, ENGINE CRANKSHAFT POSITION SENSOR EXCITOR 링
00.741	TENSIONER, CAMSHAFT DRIVE CHAIN 텐셔너	62.143	BEARING, CAMSHAFT (NO.1) 베어링
00.760	ROD ASSEMBLY, CONNECTING 로드	62.144	BEARING, CAMSHAFT (NO.2) 베어링
00.765	BEARING, CONNECTING ROD 베어링	62.145	BEARING, CAMSHAFT (NO.3) 베어링
00.767	FASTENER, CONNECTING ROD BEARING CAP 패스너	62.146	BEARING, CAMSHAFT (NO.4) 베어링
00.803	PISTON (ONE CYLINDER) 피스톤 & 핀	62.218	DOWEL, CAMSHAFT 다웰
00.808	DOWEL RING, CRANKCASE REAR ADAPTOR PLATE 다웰링	62.219	VALVE, OIL PRESSURE RELIEF 밸브
00.820	PISTON RING 피스톤링	62.220	BRACKET, CAMSHAFT TIMING CHAIN TENSIONER 브라켓
01.074	FASTENER, CRANKCASE OIL PAN 패스너	94.714	FASTENER, CAMSHAFT TIMING CHAIN GUIDE 패스너
01.075	PAN, CRANKCASE OIL 팬	95.475	FASTENER, ENGINE BALANCER WEIGHT RETAINER 패스너
01.077	FASTENER, OIL PAN TO CRANKCASE 패스너		
01.079	FASTENER, CRANKCASE OIL PAN 패스너		
01.085	GASKET, CRANKCASE OIL PAN (ENGINE SET) 가스켓		
01.099	PLUG, CRANKCASE OIL PAN DRAIN 플러그		
01.100	GASKET, CRANKCASE OIL PAN DRAIN PLUG 가스켓		
01.259	VALVE, ENGINE OIL FILTER BY-PASS 밸브		
01.307	CARTRIDGE & GASKET, ENGINE OIL FILTER 카트리지와 가스켓		
01.353	FITTING, BLOCK TO OIL FILTER 피팅		
01.430	PUMP ASSEMBLY, ENGINE WATER 펌프		
01.437	GASKET, PUMP TO CRANKCASE 가스켓		
01.438	FASTENER, WATER PUMP 패스너		
01.439	FASTENER, WATER PUMP 패스너		
01.441	GASKET, ENGINE WATER PUMP ATTACHING 가스켓		
01.466	FASTENER, WATER PUMP COVER 패스너		
01.700	OIL PUMP ASSEMBLY 오일펌프		
01.702	FASTENER, OIL PUMP 패스너		



CRANKCASE HEAD

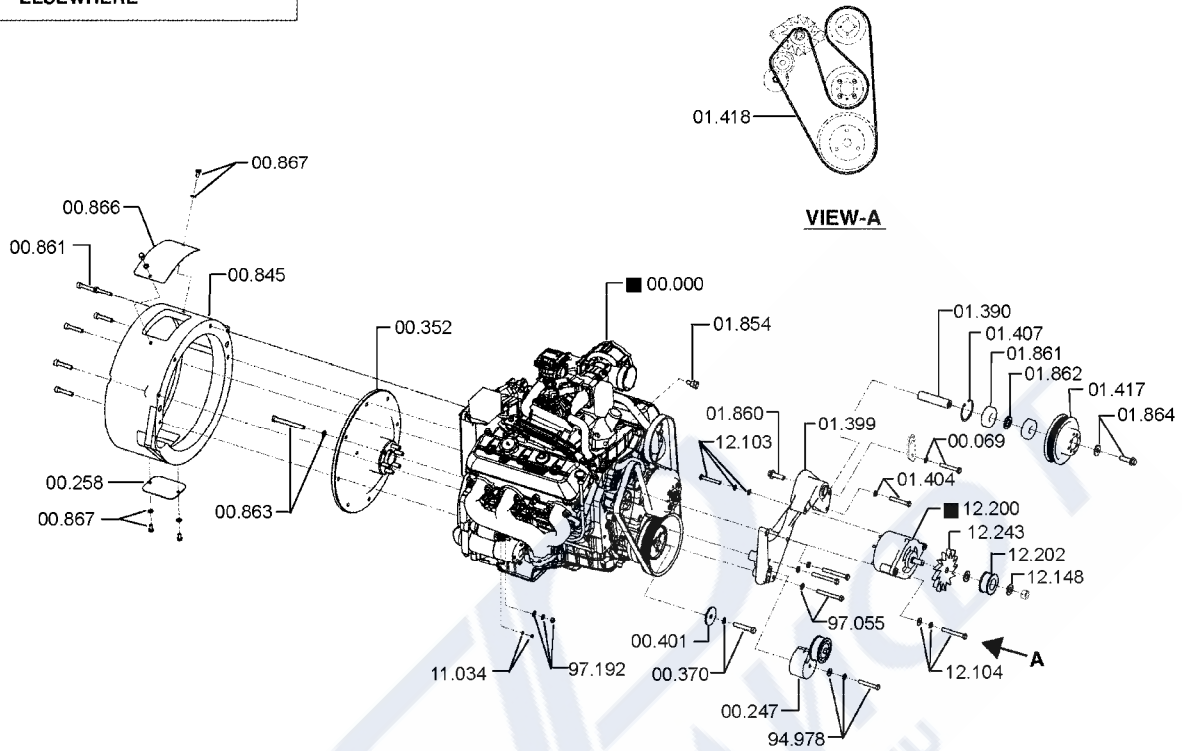
00-685

00.000	PRODUCTION ENGINE ASSEMBLY 엔진	00.685	VALVE, EXHAUST 밸브
00.106	FITTING, CRANKCASE VENT TUBE 피팅	00.688	VALVE, INTAKE 밸브
00.141	CONNECTOR, CRANKCASE VENT TUBE 커넥터	00.691	SPRING, ENGINE INTAKE VALVE 스프링
00.162	SEAL, CRANKCASE VENTILATION VALVE 씰	00.697	SEAL, ENGINE VALVE 씰
00.604	GASKET, CRANKCASE HEAD 가스켓	00.700	LOCK, INTAKE VALVE SPRING SEAT 로크
00.607	FASTENER, CRANKCASE HEAD 패스너	00.703	SEAT, INTAKE VALVE SPRING 시트
00.608	FASTENER, CRANKCASE HEAD 패스너	00.707	LIFTER, ENGINE VALVE 리프터
00.609	FASTENER, CRANKCASE HEAD 패스너	00.816	CAP, INLET VALVE SPRING 캡
00.610	HEAD, CRANKCASE 헤드	00.828	FASTENER, LIFTER RESTRICTOR RETAINER 패스너
00.647	SUPPORT, ENGINE ROCKER ARM PIVOT 서포트	00.832	GUIDE, VALVE LIFTER RESTRICTOR 가이드
00.651	PUSH ROD, ENGINE ROCKET ARM 푸시로드	01.283	CAP, CRANKCASE OIL FILLER 캡
00.657	ROCKER ARM ASSEMBLY, ENGINE VALVE 로커	01.858	FASTENER, INTAKE MANIFOLD 패스너
00.663	COVER, ROCKER ARM 커버	02.381	VALVE, PCV 밸브
00.664	GASKET, ROCKER ARM COVER 가스켓	02.539	PLUG - PIPE, MANIFOLD 플러그
00.665	FASTENER, ROCKER ARM COVER 패스너	02.548	MANIFOLD, INTAKE 매니폴드

02.929	GASKET, INTAKE MANIFOLD 가스켓
03.640	FITTING, VACUUM LINE INTAKE MANIFOLD 피팅
03.726	FASTENER, INTAKE MANIFOLD 패스너
62.233	CLAMP, VACUUM LINE INTAKE MANIFOLD 클램프
92.401	SEAL, ROCKER ARM COVER FASTENER 씰



■ INDICATES AN ASSEMBLY  
HAVING SERVICEABLE  
COMPONENTS ILLUSTRATED  
ELSEWHERE



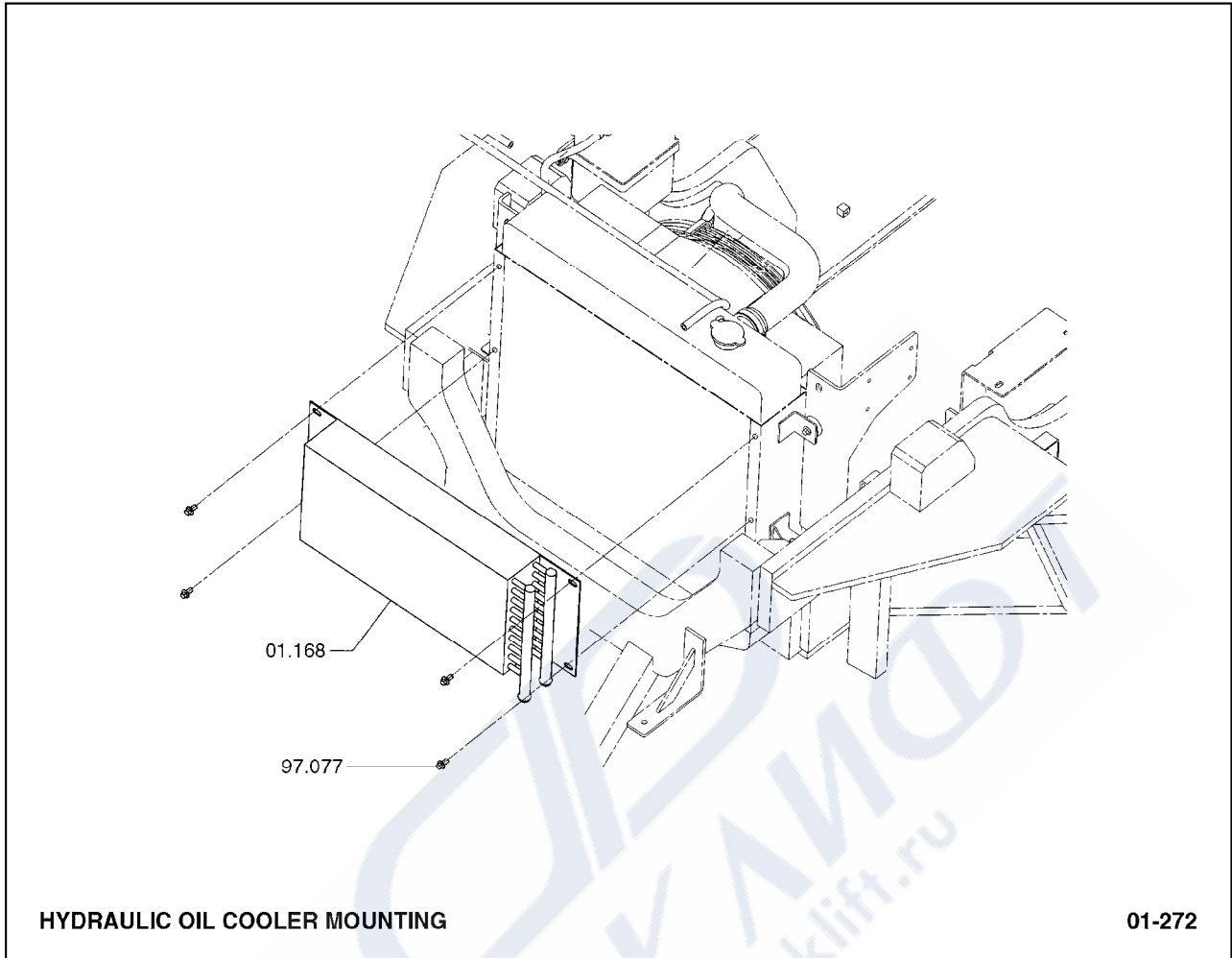
ENGINE FRONT & REAR MOUNTING

00-745

00.000	PRODUCTION ENGINE ASSEMBLY 엔진	01.407	RING - RETAINING, FAN HUB 링
00.069	FASTENER, ENGINE LIFTING BRACKET 패스너	01.417	PULLEY, FAN 풀리
00.247	TENSIONER, CAMSHAFT TIMING BELT 텐셔너	01.418	BELT, WATER PUMP 벨트
00.258	PLATE, FLYWHEEL COVER 플레이트	01.854	SENSOR, ENGINE COOLANT TEMPERATURE 센서
00.352	ADAPTOR, FLYWHEEL MOUNTING 어댑터	01.860	FASTENER, FAN DRIVE HUB MOUNTING SHAFT 패스너
00.370	FASTENER, CRANKSHAFT PULLEY 패스너	01.861	BEARING, FAN DRIVE HUB 베어링
00.401	SPACER, CRANKSHAFT PULLEY 스페이서	01.862	SPACER, FAN DRIVE HUB BEARING 스페이서
00.845	HOUSING, FLYWHEEL 하우징	01.864	FASTENER, FAN DRIVE HUB 패스너
00.861	FASTENER, FLYWHEEL HOUSING TO CRANKCASE 패스너	11.034	FASTENER, STARTING MOTOR 패스너
00.863	FASTENER, FLYWHEEL HOUSING TO CRANKCASE 패스너	12.103	FASTENER, ALTERNATOR TO BRACKET 패스너
00.866	COVER, FLYWHEEL HOUSING TIMING HOLE 커버	12.104	FASTENER, ALTERNATOR TO BRACKET 패스너
00.867	FASTENER, FLYWHEEL HOUSING TIMING HOLE COVER 패스너	12.148	SPACER, ALTERNATOR MOUNTING 스페이서
01.390	SPINDLE, FAN 스핀들	12.200	ALTERNATOR ASSEMBLY 알터네이터
01.399	BRACKET, FAN MOUNTING 브라켓	12.202	PULLEY, ALTERNATOR 풀리
01.404	FASTENER, FAN BRACKET 패스너	12.243	FAN, ALTERNATOR 팬

- 94.978 FASTENER, CAMSHAFT TIMING BELT TENSIONER  
패스너
- 97.055 FASTENER, FAN BRACKET MOUNTING  
패스너
- 97.192 FASTENER, STARTER MOTOR  
패스너

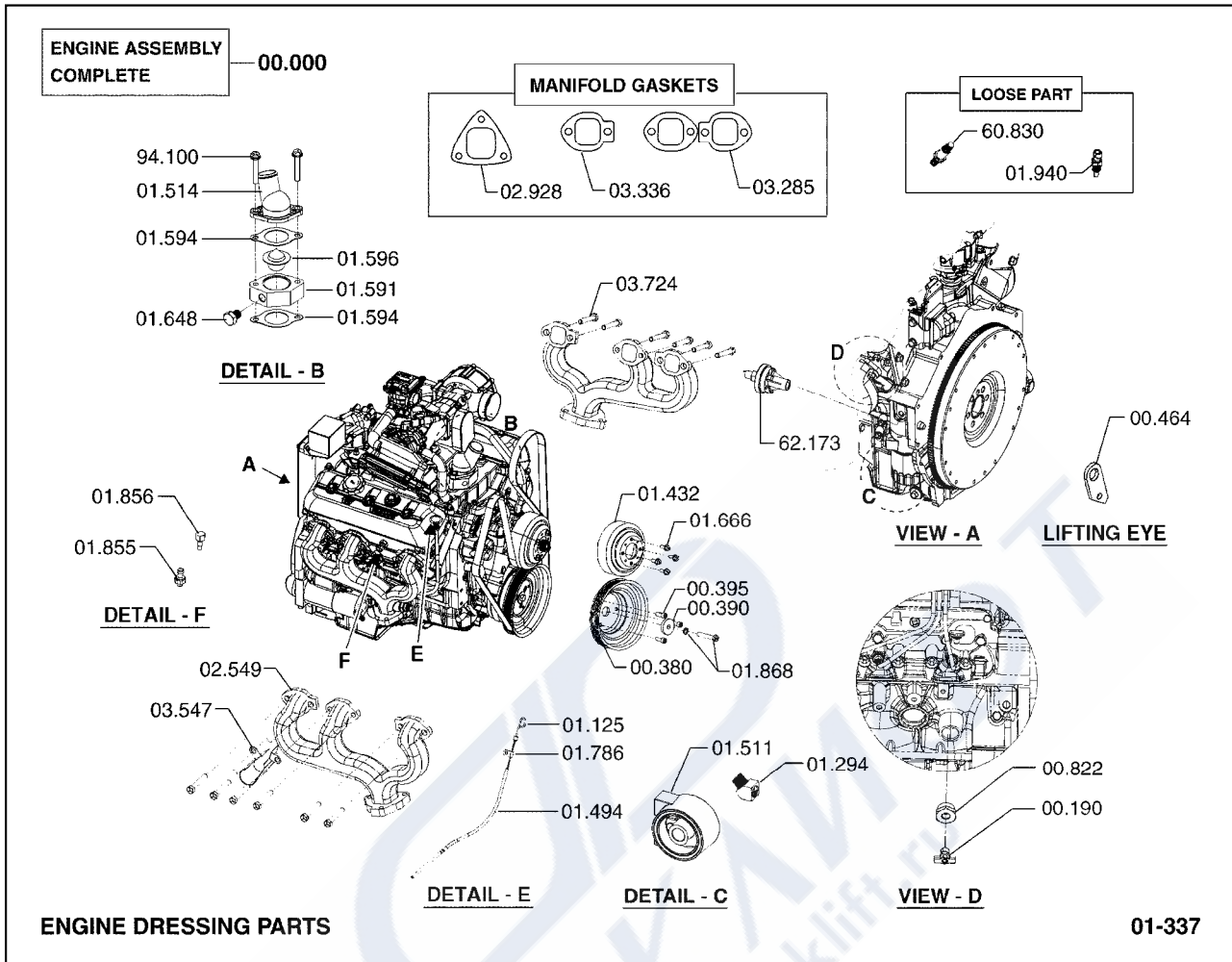




HYDRAULIC OIL COOLER MOUNTING

01-272

- 01.168 COOLER, HYDRAULIC  
쿨러
- 97.077 FASTENER, OIL COOLER  
패스너



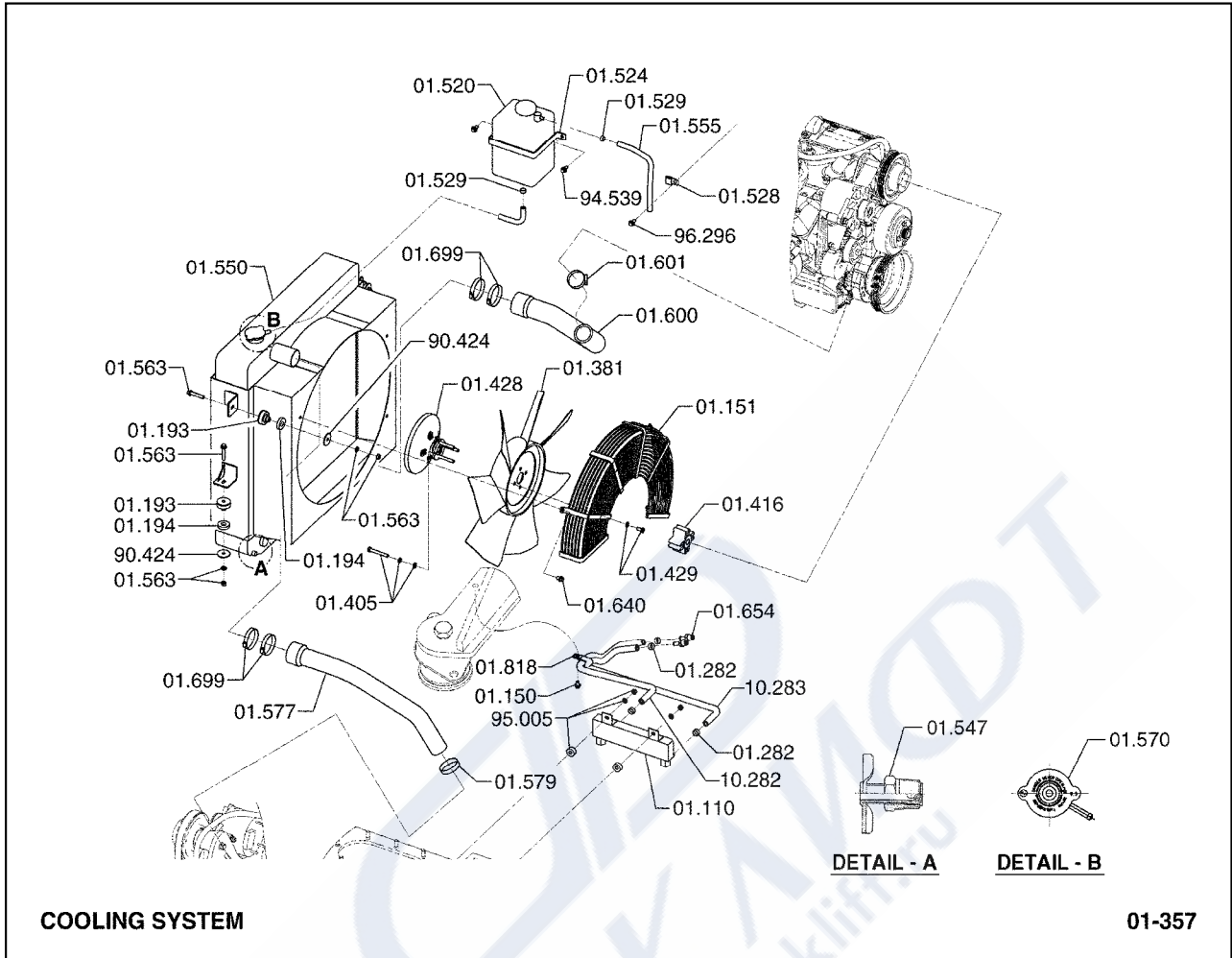
00.000	PRODUCTION ENGINE ASSEMBLY 엔진
00.190	DRAIN COCK, CRANKCASE 드레인콕
00.380	PULLEY, CRANKSHAFT 풀리
00.390	WASHER, CRANKSHAFT PULLEY 와셔
00.395	FASTENER, CRANKSHAFT PULLEY 패스너
00.464	BRACKET, ENGINE LIFTING 브라켓
00.822	PLUG, CRANKCASE 플러그
01.125	DIPSTICK, CRANKCASE OIL LEVEL 답스틱
01.294	FITTING, ENGINE OIL FILTER OUTLET 피팅
01.432	PULLEY, WATER PUMP 풀리
01.494	TUBE, OIL LEVEL DIPSTICK ADAPTOR 튜브
01.511	ADAPTOR, ENGINE OIL FILTER 어댑터
01.514	FLANGE, ENGINE WATER PUMP DISCHARGE 플랜지
01.591	HOUSING, ENGINE THERMOSTAT 하우징
01.594	GASKET, ENGINE THERMOSTAT HOUSING ATT 가스켓

01.596	THERMOSTAT, ENGINE 서모스탯
01.648	PLUG, ENGINE THERMOSTAT HOUSING 플러그
01.666	FASTENER, WATER PUMP PULLEY 패스너
01.786	CLIP, CRANKCASE OIL LEVEL DIPSTICK ADAPTOR 클립
01.855	SENSOR, OIL PRESSURE 센서
01.856	FITTING, OIL PRESSURE 피팅
01.868	FASTENER, CRANKSHAFT PULLEY 패스너
01.940	SENSOR, COOLANT TEMPERATURE 센서
02.549	MANIFOLD, EXHAUST 매니폴드
02.928	GASKET, EXHAUST MANIFOLD 가스켓
03.285	GASKET, EXHAUST MANIFOLD EXTENSION 가스켓
03.336	GASKET, EXHAUST MANIFOLD 가스켓
03.457	SHIELD, MANIFOLD HEAT 샬드
03.724	FASTENER, EXHAUST MANIFOLD 패스너
60.830	SENSOR, ENG CONTROL OXYGEN 센서

62.173	SWITCH, ENGINE OIL PRESSURE 스위치
94.100	FASTENER, WATER PUMP DISCHARGE FLANGE 패스너



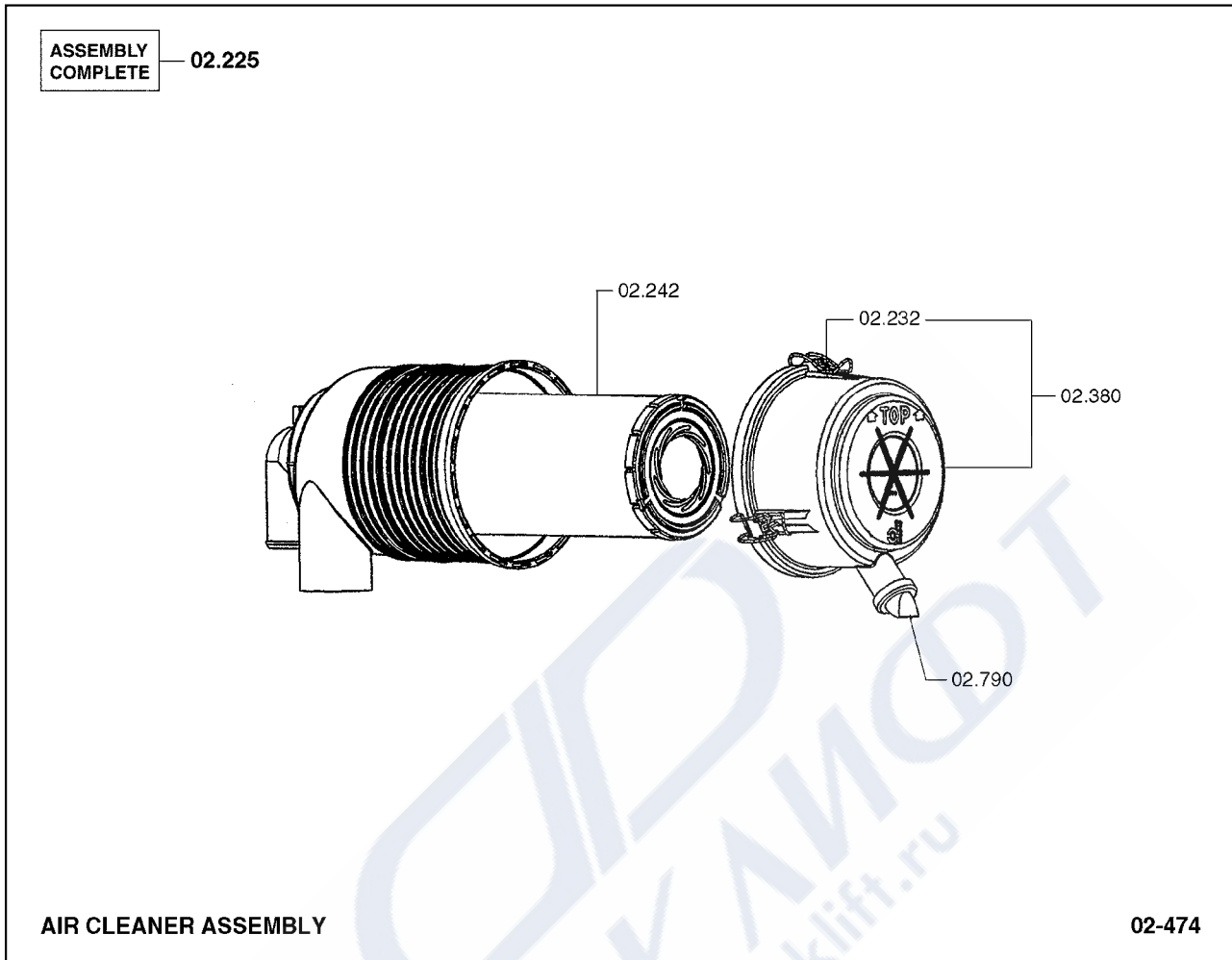




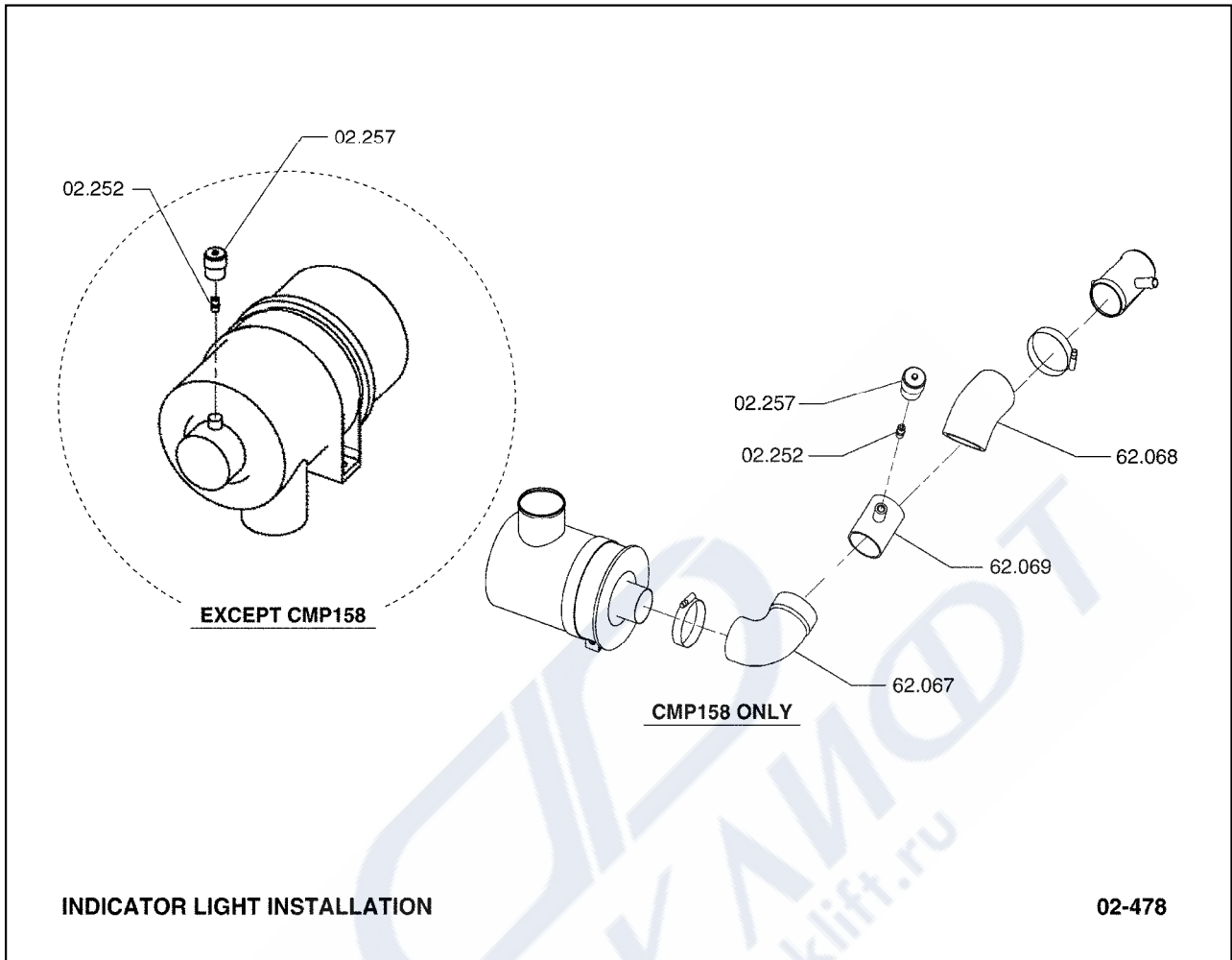
01.110	OIL COOLER 오일쿨러	01.547	DRAIN COCK, RADIATOR 드레인콕
01.150	FASTENER, ENGINE OIL COOLER LINE 패스너	01.550	RADIATOR 라디에이터
01.151	GUARD, RADIATOR FAN 가드	01.555	LINE, RADIATOR OVERFLOW 라인
01.193	ISOLATOR, RADIATOR MOUNTING 절연체	01.563	FASTENER, RADIATOR MOUNTING BRACKET 패스너
01.194	ISOLATOR, RADIATOR MOUNTING 절연체	01.570	CAP, RADIATOR 캡
01.282	CLAMP, OIL FILLER HOSE 클램프	01.577	HOSE, RADIATOR UPPER 호스
01.381	BLADE, FAN 블레이드	01.579	CLAMP, RADIATOR UPPER HOSE 클램프
01.405	FASTENER, FAN BLADE 패스너	01.600	HOSE, RADIATOR LOWER 호스
01.416	SPACER, FAN BLADE 스페이서	01.601	CLAMP, RADIATOR LOWER HOSE 클램프
01.428	FAN CONTROL, SELF COUPLING 팬컨트롤	01.640	FASTENER, RADIATOR SHROUD EXTENSION 패스너
01.429	FASTENER, FAN CONTROL 패스너	01.654	FITTING, ENGINE OIL COOLING HEAT EXCH PORT 피팅
01.520	COMPENSATION TANK, COOLING SYSTEM 보상기	01.699	CLAMP, RADIATOR HOSE FASTENER 클램프
01.524	CLAMP, COOLING SYSTEM COMPENSATION TANK LINE 클램프	01.818	CLIP, HEAT EXCHANGER OUTLET LINE 클립
01.528	CLIP, RADIATOR OVERFLOW LINE 클립	10.282	LINE, ENGINE OIL COOLER 라인
01.529	CLAMP, RADIATOR OVERFLOW LINE 클램프	10.283	LINE, ENGINE OIL COOLER 라인

90.424	WASHER, RADIATOR MOUNTING FASTENER 와셔
94.539	FASTENER, COMPENSATION TANK BRACKET 패스너
95.005	FASTENER, OIL COOLER 패스너
96.296	FASTENER, RADIATOR OVERFLOW LINE CLIP 패스너

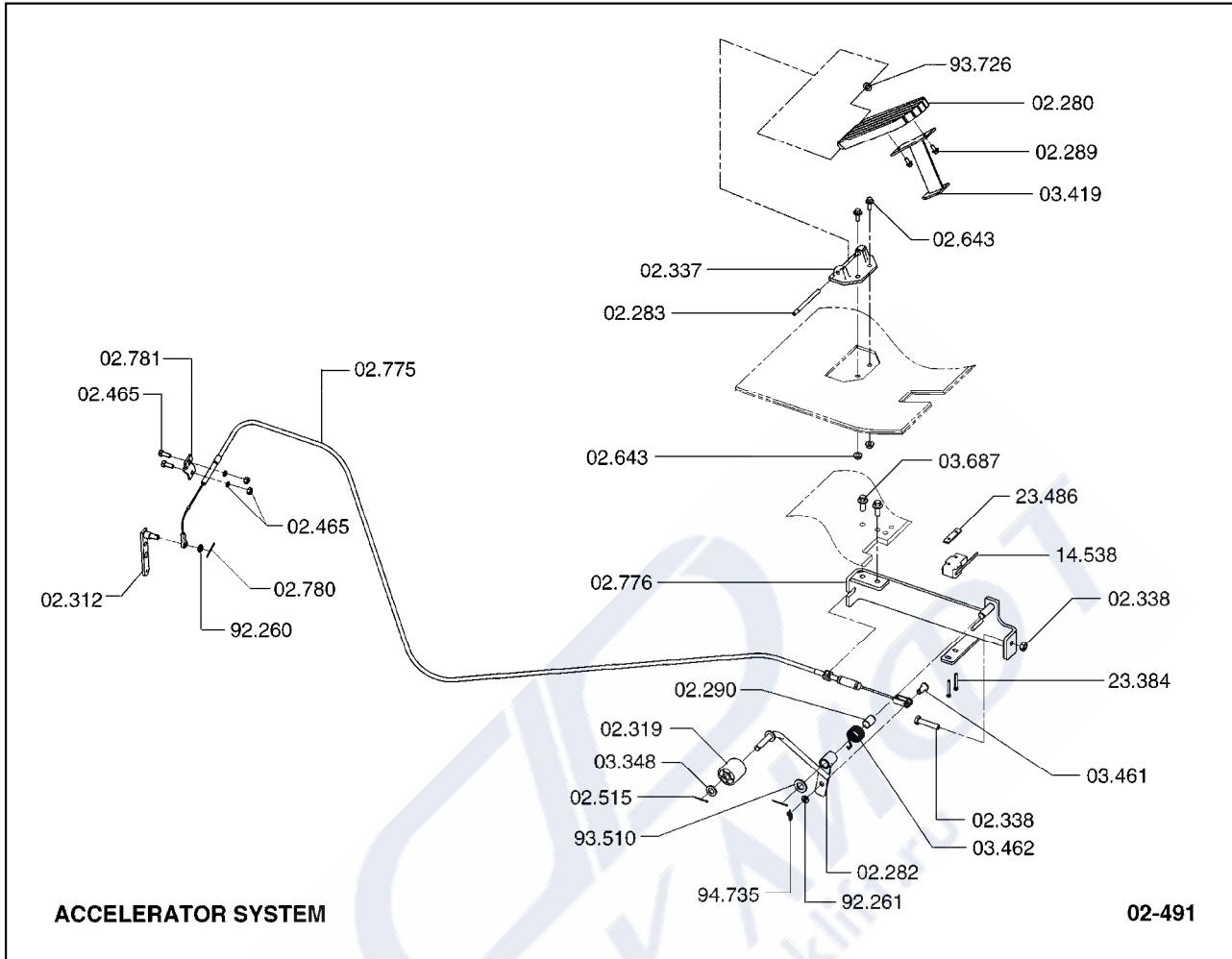




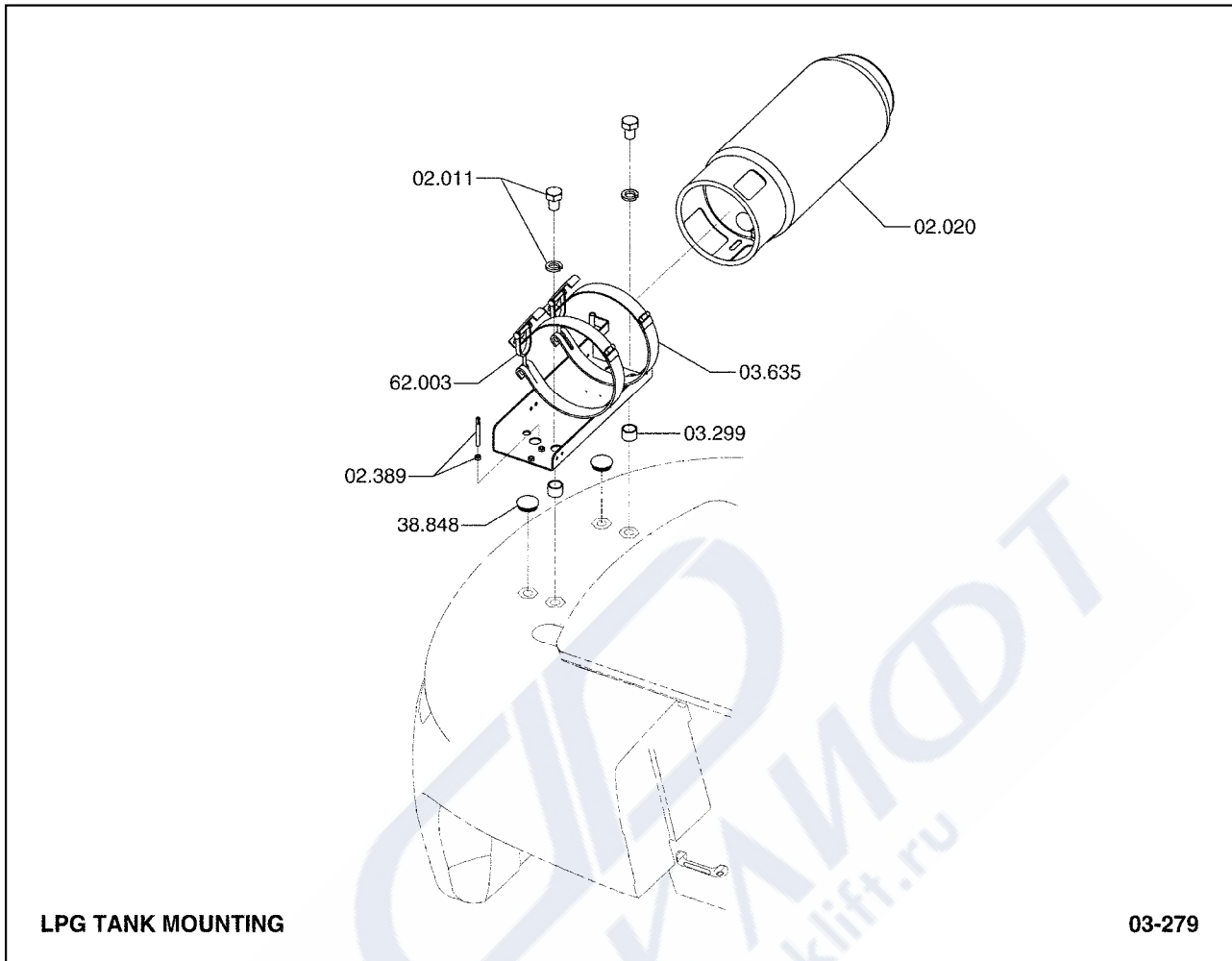
02.225	CLEANER ASSEMBLY, ENGINE INTAKE AIR 에어클리너
02.232	CLAMP, INTAKE AIR CLEANER 클램프
02.242	ELEMENT & GASKET, ENGINE INTAKE AIR CLEANER 엘리먼트& 가스켓
02.380	CAP, FILTER 캡
02.790	VALVE, ENGINE INTAKE AIR CLEANER DUST UNLDR 밸브



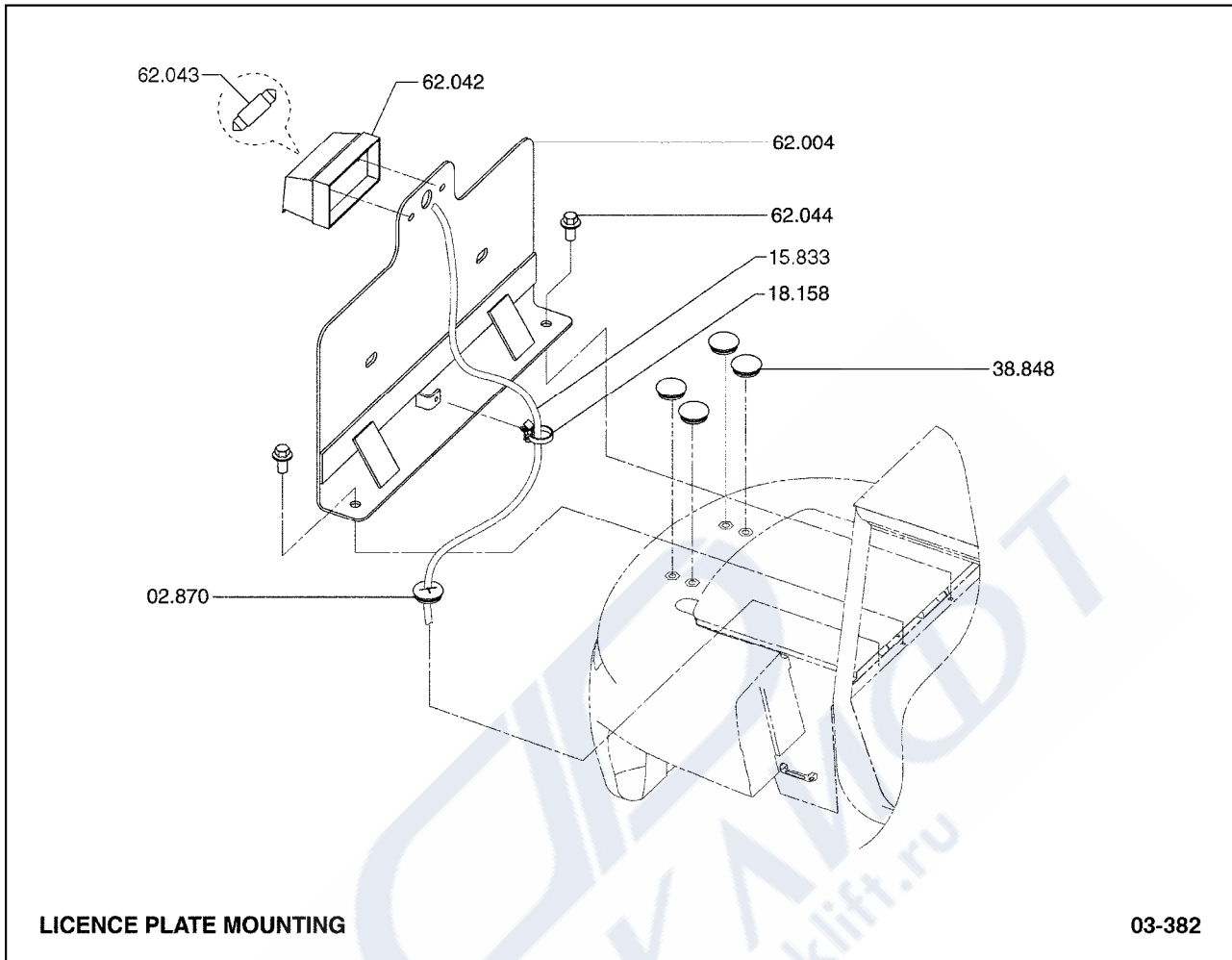
02.252	FITTING, MAIN AIR CLEANER OUTLET TUBE 피팅
02.257	INDICATOR, ENGINE INTAKE AIR CLEANER AIR RES 인디케이터
62.067	HOSE, AIR CLEANER INTAKE 호스
62.068	HOSE, AIR CLEANER INTAKE 호스
62.069	TUBE, AIR CLEANER INTAKE 튜브



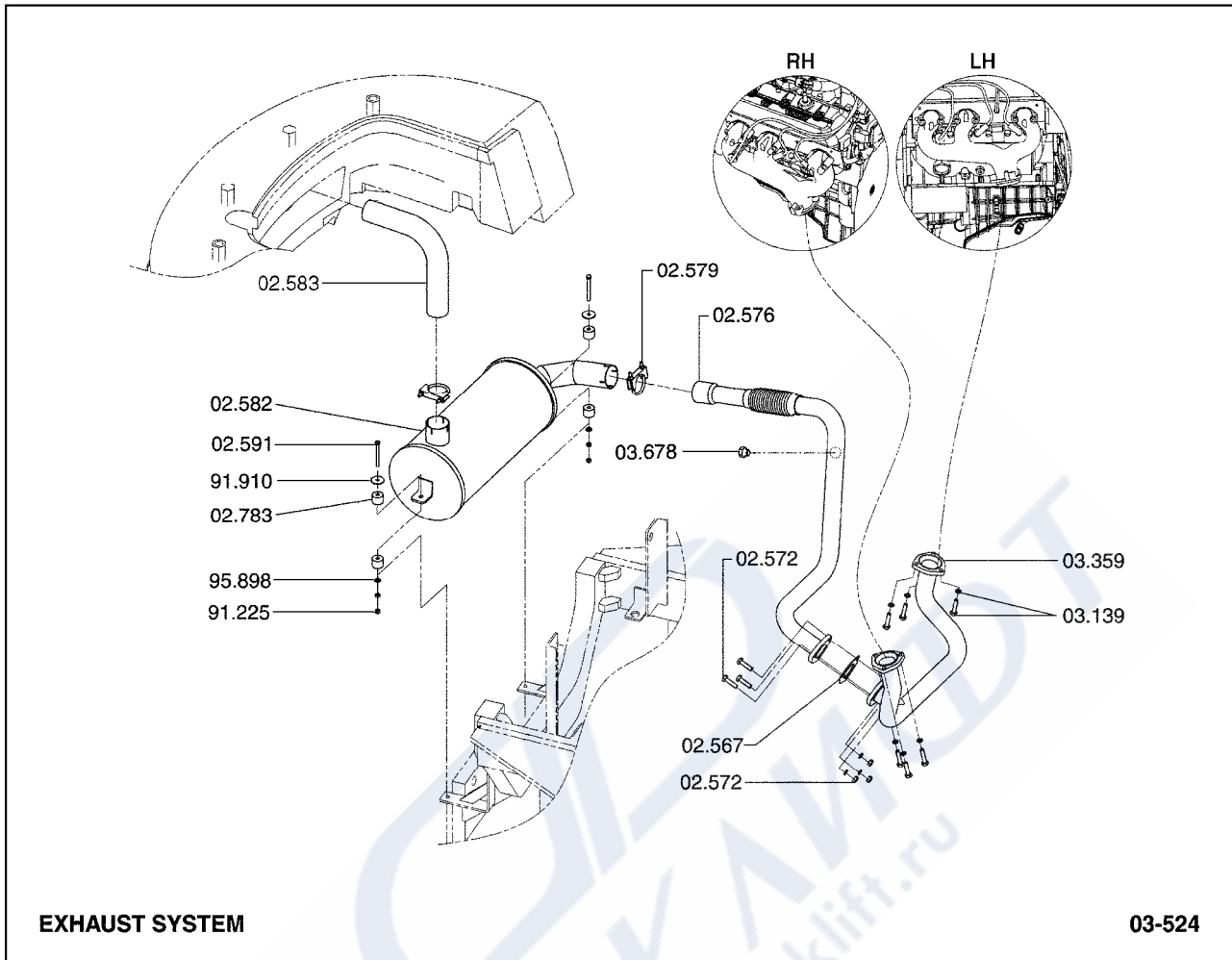
02.280	PEDAL, ACCELERATOR 페달	02.781	CLIP, ACCELERATOR CABLE TO BRACKET 클립
02.282	ROD, ACCELERATOR PUSH 로드	03.348	WASHER, ACCELERATOR LINKAGE RETURN LEVER FAST 와셔
02.283	PIN, ACCELERATOR PEDAL TO BRACKET PIVOT 핀	03.419	WEAR PLATE, ACCELERATOR PEDAL ROLLER 웨어플레이트
02.289	FASTENER, ACCELERATOR PEDAL BRACKET ATTACHING 패스너	03.461	PIN, ACCELERATOR CONTROL ROD END 핀
02.290	BUSHING, ACCELERATOR BELLCRANK 부싱	03.462	SPRING, ACCELERATOR PEDAL RETURN 스프링
02.312	LEVER, ACCELERATOR LINKAGE 레버	03.687	FASTENER, ACC CONTROL CABLE BRACKET MTG 패스너
02.319	BUSHING, ACCELERATOR LINKAGE LEVER 부싱	14.538	SWITCH, PARK BRAKE 스위치
02.337	BRACKET, ACCELERATOR LEVER MOUNTING 브라켓	23.384	FASTENER, PARKING BRAKE LINK 패스너
02.338	FASTENER, ACCELERATOR LEVER MOUNTING BRACKET 패스너	23.486	SIDE PLATE, PARKING BRAKE 사이드플레이트
02.465	FASTENER, ACCELERATOR CONTROL LINKAGE 패스너	92.260	WASHER, ACCELERATOR CONTROL CABLE FASTENER 와셔
02.515	PIN, ACCELERATOR PUSH ROD 핀	92.261	WASHER, ACCELERATOR CONTROL ROD END FASTENER 와셔
02.643	FASTENER, ACCELERATOR PEDAL HEEL SUPPORT 패스너	93.510	WASHER, ACCELERATOR CONTROL ROD CLEVIS PIN 와셔
02.775	CABLE, ACCELERATOR CONTROL 케이블	93.726	WASHER, ACCELERATOR PEDAL PIVOT RETAINER 와셔
02.776	BRACKET, ACCELERATOR CONTROL CABLE 브라켓	94.735	RETAINER, ACCELERATOR CONTROL ROD END PIN 리테이너
02.780	FASTENER, ACCELERATOR CABLE 패스너		



02.011	FASTENER, TANK REAR MOUNTING BRACKET 패스너
02.020	TANK, FUEL 탱크
02.389	FASTENER, TANK LOCATING PIN 패스너
03.299	SPACER, LPG TANK GUARD MOUNTING FASTENER 스페이서
03.635	BRACKET, LPG TANK 브라켓
38.848	PLUG - BUTTON, REAR FENDER CTWT BOLT HOLE 플러그
62.003	CLAMP, LPG TANK 클램프



02.870	GROMMET, LPG LINE 그로멧
15.833	WIRE HARNESS, LICENCE LAMP 와이어하네스
18.158	CLAMP, WIRE HARNESS 클램프
38.848	PLUG - BUTTON, REAR FENDER CTWT BOLT HOLE 플러그
62.004	PLATE, LICENSE 플레이트
62.042	LAMP ASSEMBLY, LICENSE PLATE 램프
62.043	BULB, LICENSE PLATE LAMP 진구
62.044	FASTENER, LICENSE PLATE MOUNTING 패스너



EXHAUST SYSTEM

03-524

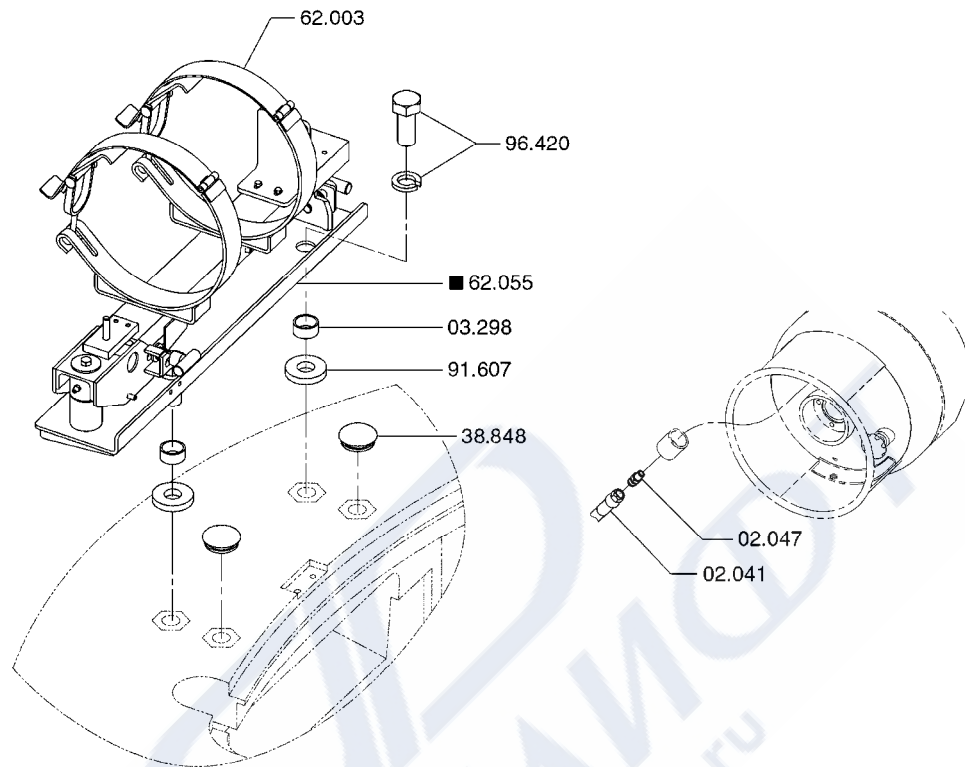
- |        |  |
|--------|--|
| 02.567 | GASKET, EXHAUST PIPE FLANGE TO MANIFOLD<br>가스켓   |
| 02.572 | FASTENER, EXHAUST PIPE STRAP<br>패스너              |
| 02.576 | PIPE, EXHAUST<br>파이프                             |
| 02.579 | CLAMP, EXHAUST PIPE TO MUFFLER<br>클램프            |
| 02.582 | MUFFLER<br>머플러                                   |
| 02.583 | PIPE, TAIL<br>파이프                                |
| 02.591 | FASTENER, MUFFLER MOUNTING<br>패스너                |
| 02.783 | DAMPENER, MUFFLER MOUNTING VIBRATION<br>댐프너      |
| 03.139 | FASTENER, EXHAUST PIPE FLANGE TO MANIFOLD<br>패스너 |



03.359	PIPE, EXHAUST 파이프
03.678	PLUG, OXYGEN SENSOR 플러그
91.225	NUT, MUFFLER MTG BRACKET FASTENER 너트
91.910	WASHER, MUFFLER ATTACHING CLAMP FASTENER 와셔
95.898	WASHER, MUFFLER ATTACHING FASTENER 와셔

ФОРКЛИФТ  
www.forklift.ru

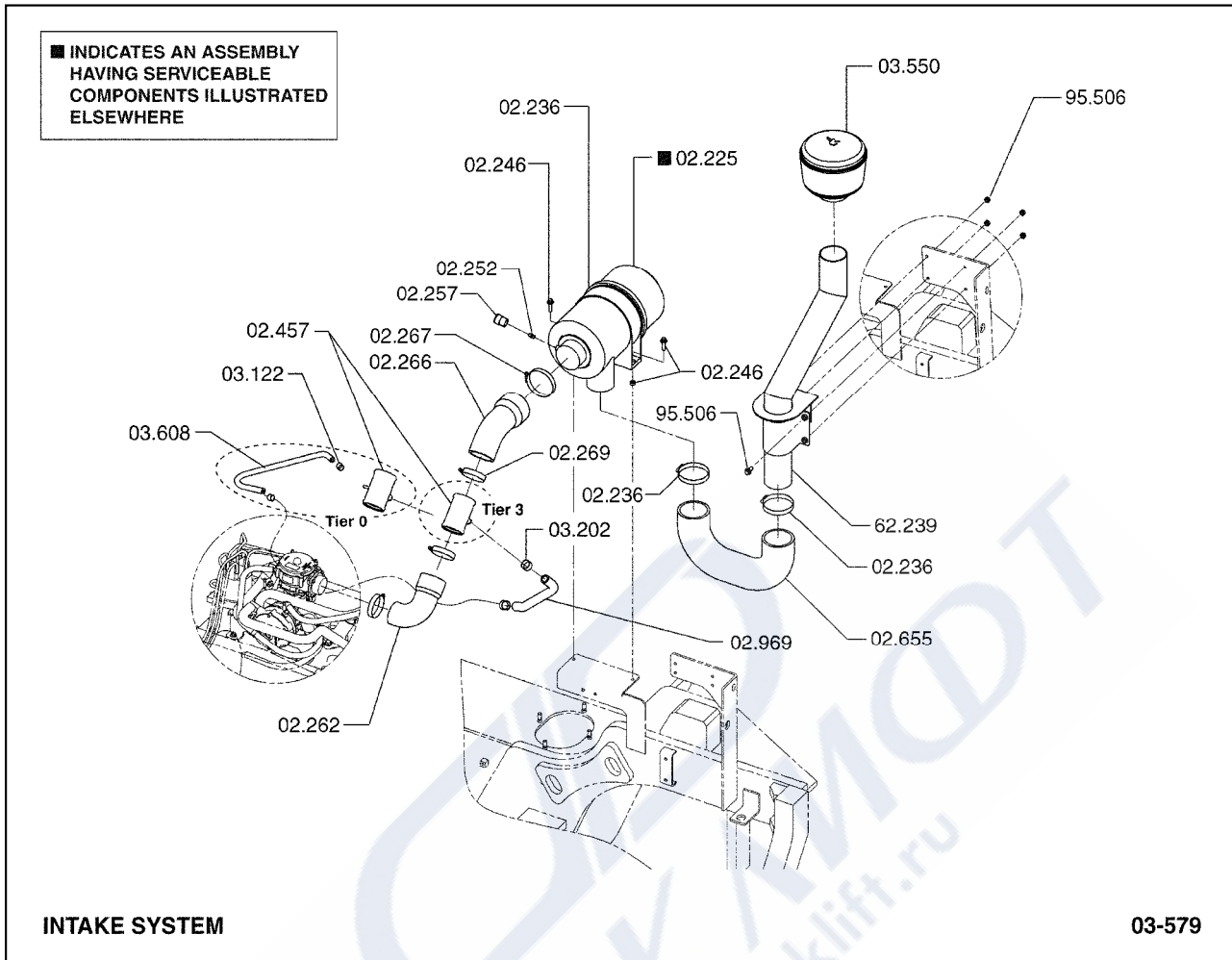
■ INDICATES AN ASSEMBLY  
HAVING SERVICEABLE  
COMPONENTS ILLUSTRATED  
ELSEWHERE



SWING DOWN LPG TANK MTG

03-549

02.041	LINE, LP GAS TANK OUTLET 라인
02.047	FITTING, LPG ADAPTOR OUTLET 피팅
03.298	SPACER, LPG TANK GUARD 스페이서
38.848	PLUG - BUTTON, REAR FENDER CTWT BOLT HOLE 플러그
62.003	CLAMP, LPG TANK 클램프
62.055	BRACKET, SWING DOWN LPG TANK MTG 브라켓
91.607	WASHER, LPG TANK GUARD MOUNTING FASTENER 와셔
96.420	FASTENER, LPG TANK MOUNTING BRACKET 패스너



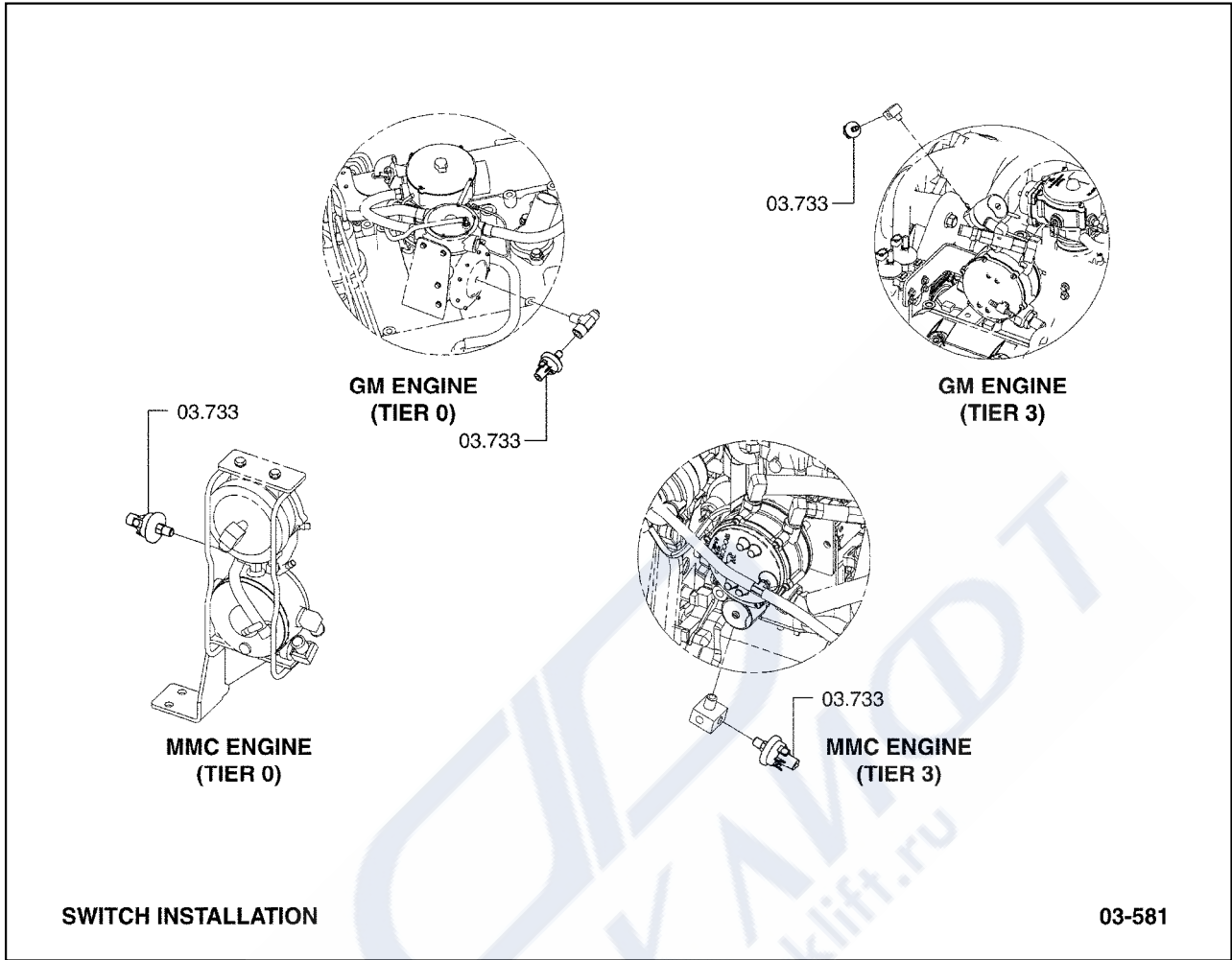
INTAKE SYSTEM

03-579

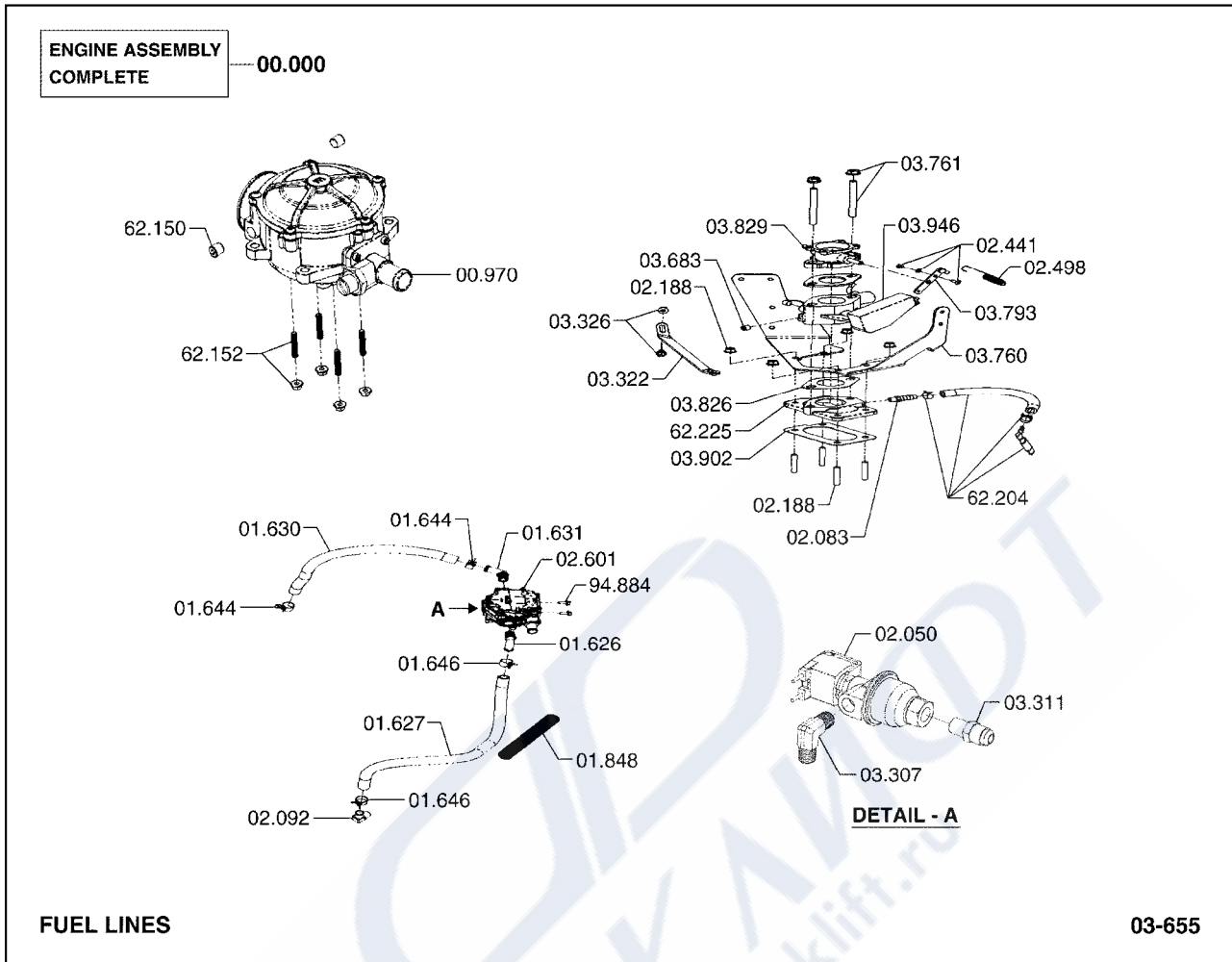
- 02.225 CLEANER ASSEMBLY, ENGINE INTAKE AIR  
에어클리너
- 02.236 CLAMP, MAIN AIR CLEANER INLET HOSE  
클램프
- 02.246 FASTENER, ENGINE INTAKE AIR CLEANER ATTACHING  
패스너
- 02.252 FITTING, MAIN AIR CLEANER OUTLET TUBE  
피팅
- 02.257 INDICATOR, ENGINE INTAKE AIR CLEANER AIR RES  
인디케이터
- 02.262 HOSE, MAIN AIR CLEANER OUTLET  
호스
- 02.266 HOSE, MAIN AIR CLEANER OUTLET  
호스
- 02.267 CLAMP, MAIN AIR CLEANER OUTLET HOSE  
클램프
- 02.269 CLAMP, MAIN AIR CLEANER OUTLET HOSE  
클램프

---

02.457	FITTING, MAIN AIR CLEANER OUTLET TUBE 피팅
02.655	LINE, ENGINE AIR PRE-CLEANER OUTLET 라인
02.969	HOSE, MAIN AIR CLEANER INLET 호스
03.122	CLAMP, AIR CLEANER DRAIN LINE 클램프
03.202	CLAMP, ENGINE AIR INTAKE ADAPTOR 클램프
03.550	PRE CLEANER ASSEMBLY, ENGINE AIR 프리클리너
03.608	HOSE, AIR CLEANER OUTLET 호스
62.239	TUBE, PRE-AIR CLEANER LINE 튜브
95.506	FASTENER, PRE CLEANER MOUNTING BRACKET SUPPORT 패스너



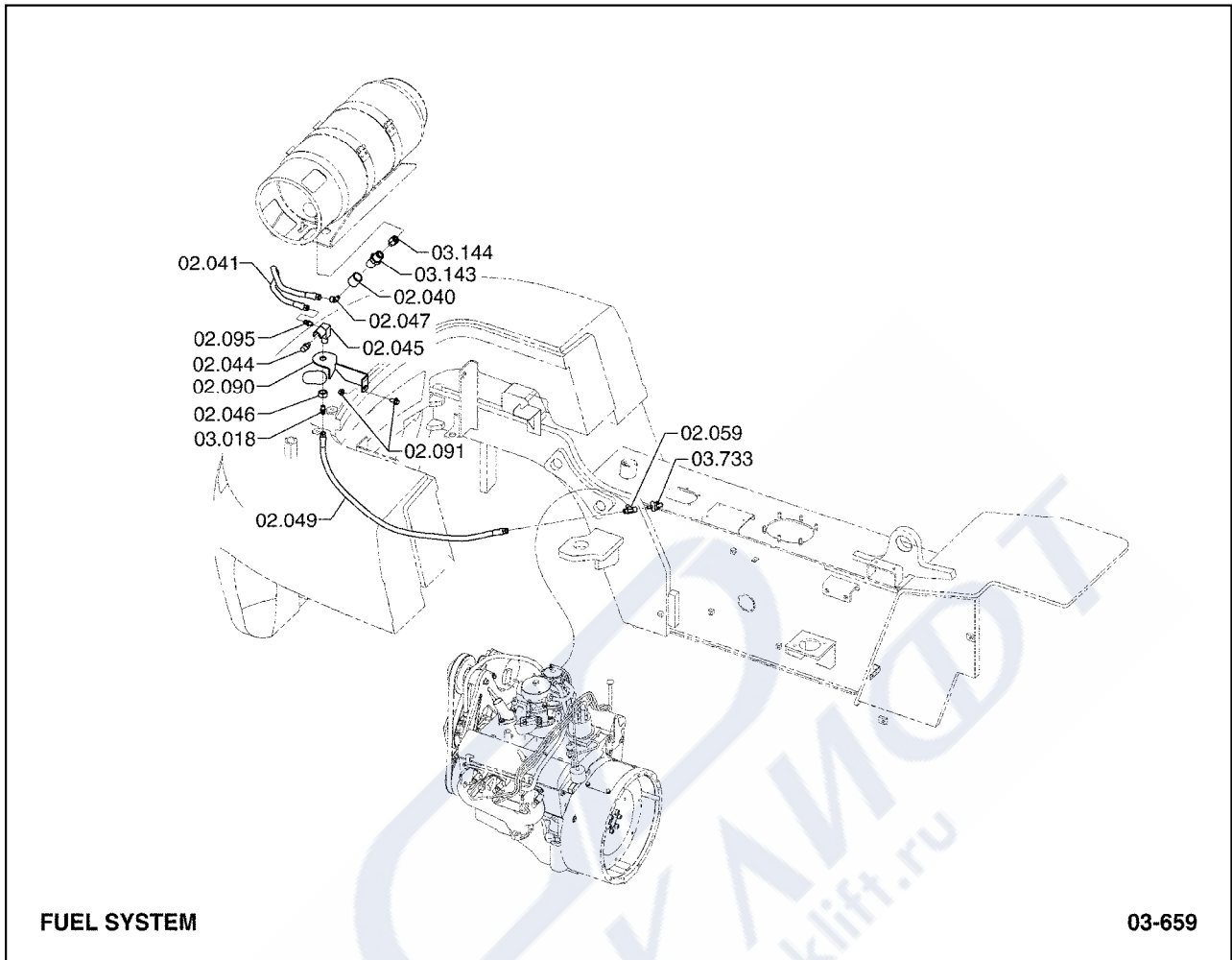
03.733 SWITCH,LPG PRESSURE  
스위치



00.000	PRODUCTION ENGINE ASSEMBLY 엔진	02.601	REGULATOR,VAPORIZER ASSY 레귤레이터
00.970	MIXER, CARB FUEL 믹서	03.307	FITTING, FUEL LOCK-OFF VALVE INLET 피팅
01.626	FITTING, VAPORIZER WATER OUTLET 피팅	03.311	FITTING, FUEL LOCK-OFF VALVE INLET 피팅
01.627	LINE, VAPORIZER WATER OUTLET 라인	03.322	BRACKET, LPG REGULATOR MOUNTING 브라켓
01.630	LINE, VAPORIZER WATER INLET 라인	03.326	FASTENER, LPG REGULATOR MOUNTING BRACKET 패스너
01.631	FITTING, VAPORIZER WATER INLET LINE 피팅	03.683	PLUG, THROTTLE BODY 플러그
01.644	CLAMP, VAPORIZER WATER INLET LINE 클램프	03.760	BRACKET, THROTTLE POSITIONER 브라켓
01.646	CLAMP, VAPORIZER WATER OUTLET LINE 클램프	03.761	FASTENER, THROTTLE POSITIONER BRACKET 패스너
01.848	PROTECTION, VAPORIZER WATER LINE 보호장치	03.793	ARM, THROTTLE 암
02.050	VALVE, LPG LOCK OFF 밸브	03.826	GASKET, THROTTLE BODY 가스켓
02.083	FITTING, ADAPTOR OUTLET LINE 피팅	03.829	THROTTLE BODY AND SHAFT 스로틀
02.092	FITTING, LPG VAPORIZER OUTLET 피팅	03.902	GASKET, GOVERNOR TO MANIFOLD ADAPTER 가스켓
02.188	FASTENER, THROTTLE PLATE 패스너	03.946	GOVERNOR 거버너
02.441	FASTENER, THROTTLE LEVER 패스너	62.150	PLUG, MIXER 플러그
02.498	SPRING, ACCELERATOR RETURN 스프링	62.152	FASTENER, MIXER 패스너

62.204	LINE, PCV 라인
62.225	ADAPTER, THROTTLE BODY 어댑터
94.884	FASTENER, LPG VAPORIZER MOUNTING 패스너

ФОРКЛИФТ  
www.forklift.ru



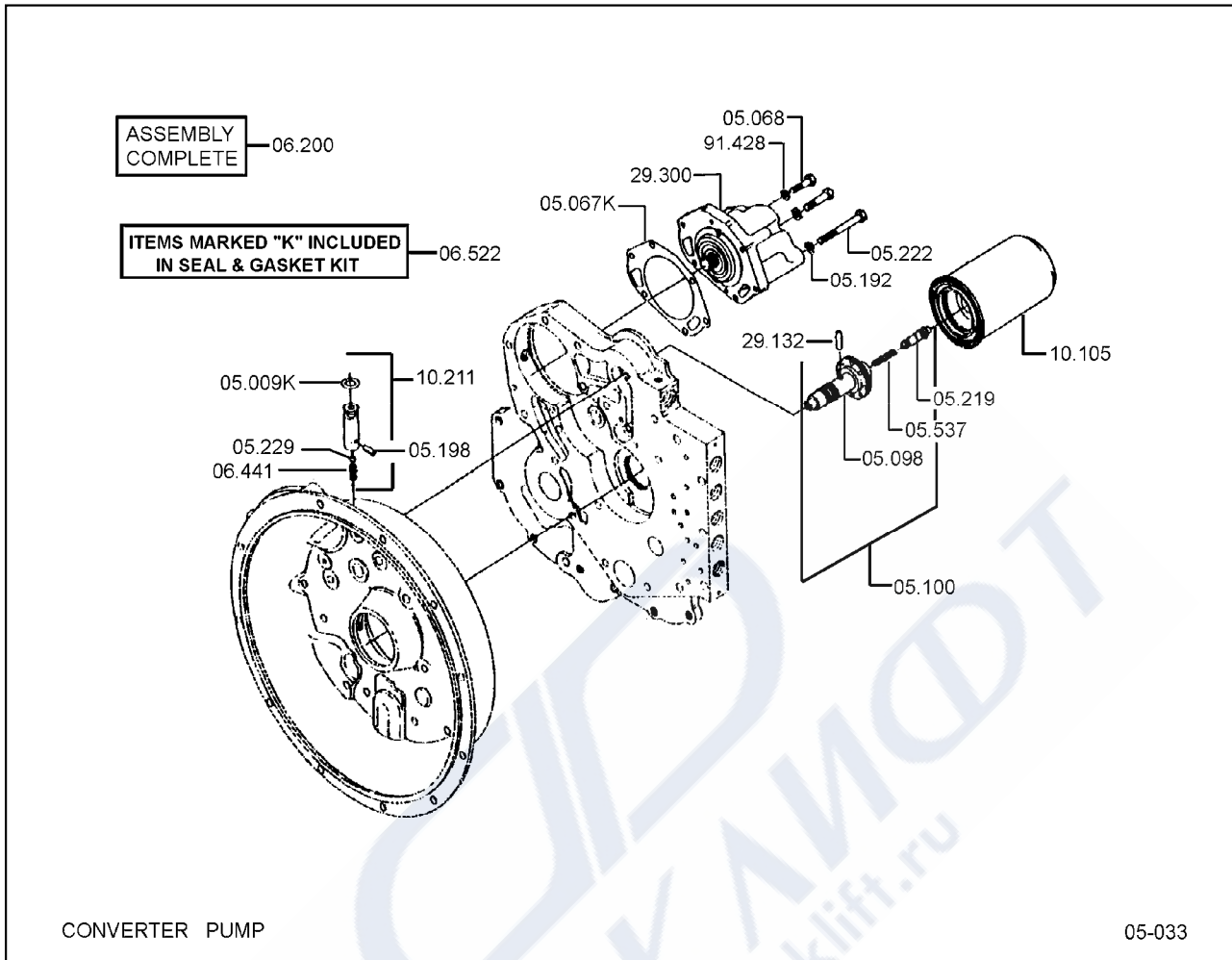
02.040	COUPLER, LPG QUICK DISCONNECT 커플러
02.041	LINE, LP GAS TANK OUTLET 라인
02.044	VALVE, HYDROSTATIC RELIEF 밸브
02.045	ADAPTOR, THREE WAY THRU HOOD 어댑터
02.046	FASTENER, ADAPTOR 패스너
02.047	FITTING, LPG ADAPTOR OUTLET 피팅
02.049	LINE, ADAPTOR OUTLET 라인
02.059	FITTING, LPG VAPORIZER INLET 피팅
02.090	BRACKET, LPG THREE WAY ADAPTOR MOUNTING 브라켓



---

02.091	FASTENER, LPG ADAPTOR MOUNTING BRACKET 패스너
02.095	FITTING, LPG THREE WAY ADAPTOR 피팅
03.018	FITTING, THREE WAY VALVE OUTLET LINE 피팅
03.143	COUPLER, LPG QUICK DISCONNECT 커플러
03.144	COUPLER, LPG QUICK DISCONNECT 커플러
03.733	SWITCH,LPG PRESSURE 스위치

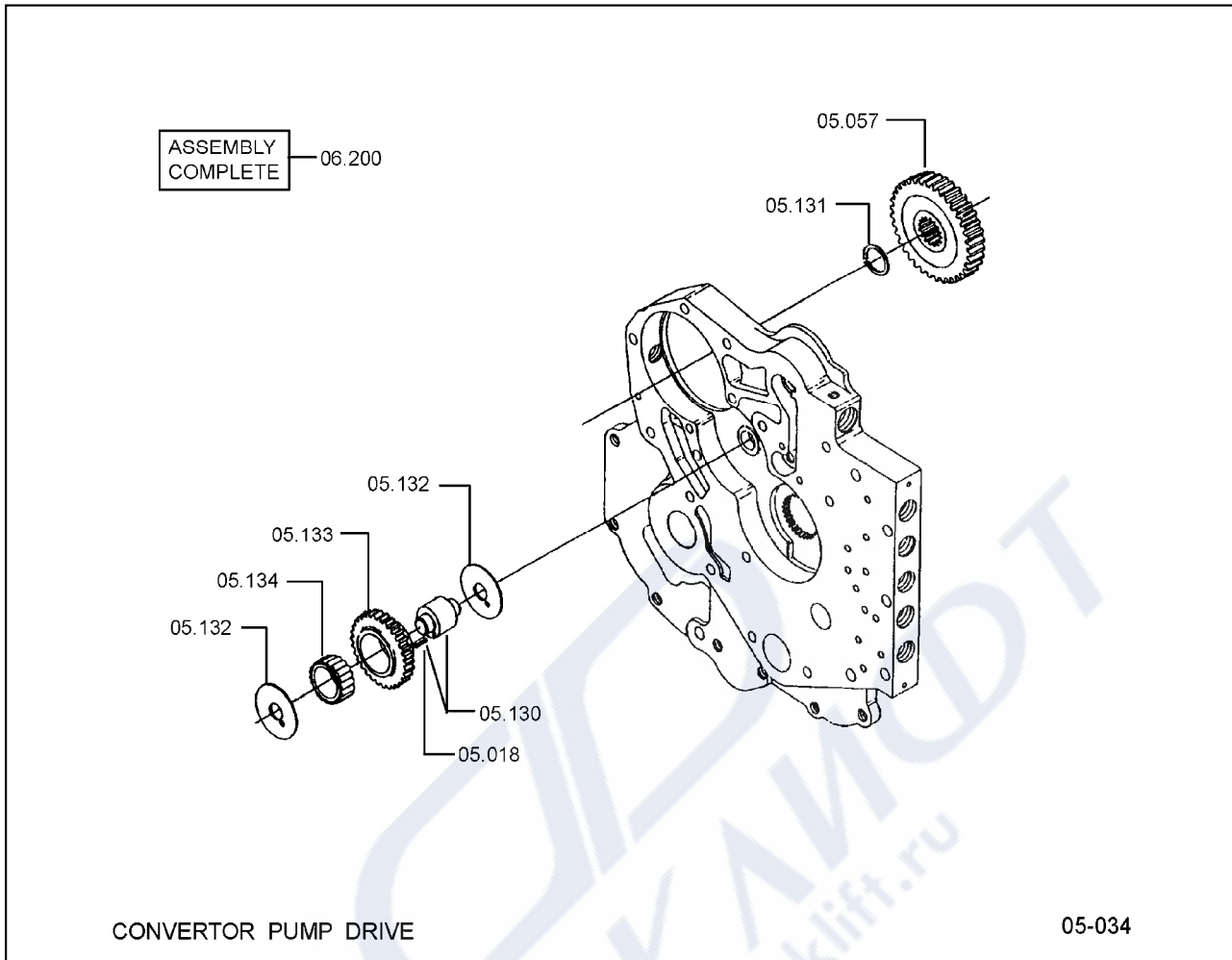
ФОРКЛИФТ  
www.forklift.ru



05.009	SEAL, IMPELLER COVER 씰
05.067	GASKET, CONVERTER PUMP 가스켓
05.068	FASTENER, CONVERTER CHARGING PUMP 패스너
05.098	SLEEVE, IMPELLER COVER 슬리브
05.100	REGULATOR ASSEMBLY, CLUTCH PRESSURE 레귤레이터
05.192	LOCKWASHER, CONVERTER PUMP FASTENER 로크와셔
05.198	LOCK, IMPELLER TO HUB CAPSCREW 로크
05.219	PISTON, PRESSURE REGULATING VALVE 피스톤
05.222	CAPSCREW, CONVERTOR PUMP MOUNTING 캡스크류

---

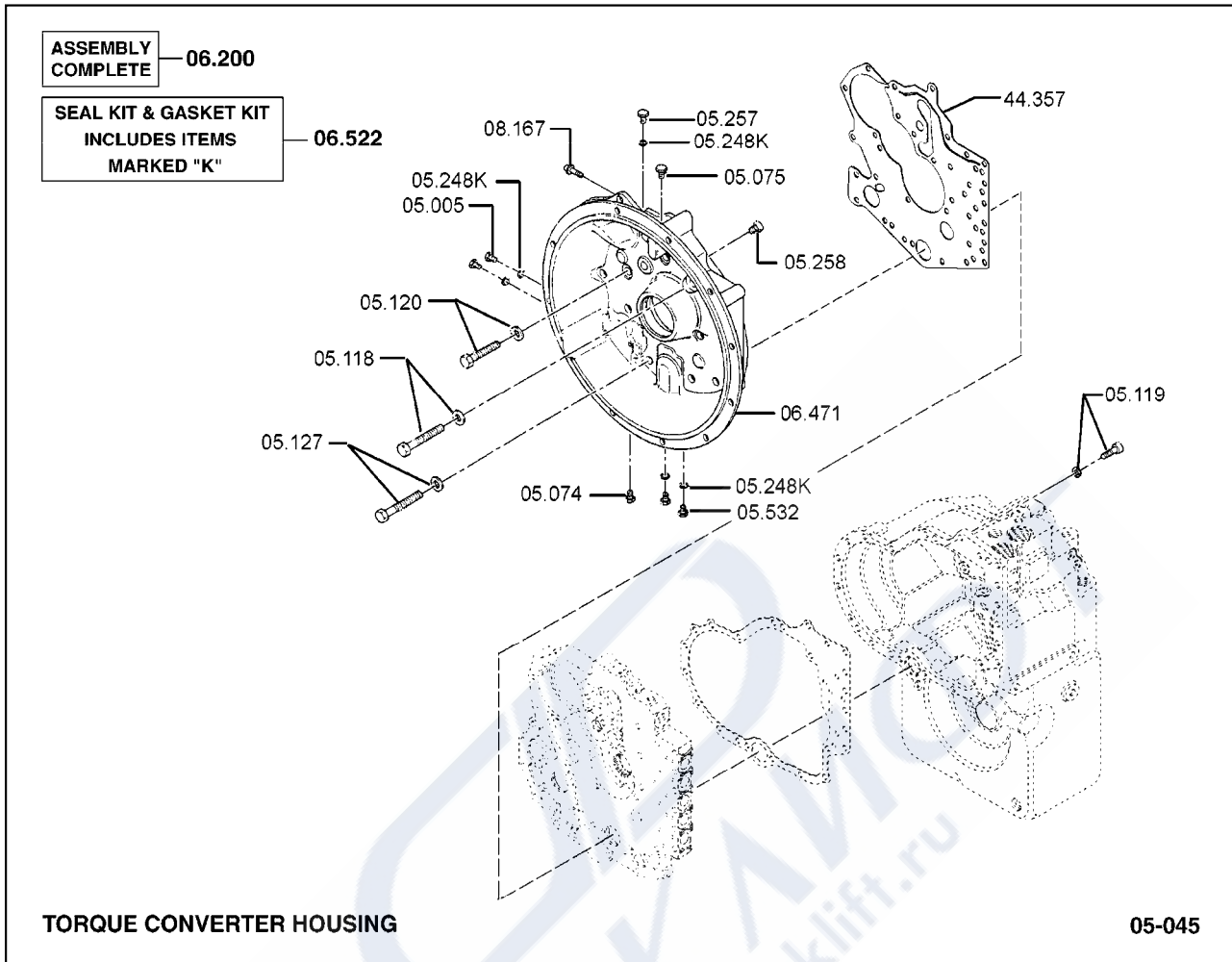
05.229	BALL, CONVERTER PRESSURE REGULATING CHECK 볼
05.537	SPRING, CONVERTER PRESSURE REGULATING VALVE RETURN 스프링
06.200	TRANSMISSION ASSEMBLY 트랜스미션
06.441	SPRING, CONVERTER OIL PRESSURE VALVE 스프링
06.522	SEAL AND GASKET KIT, TRANSMISSION 씰& 가스켓
10.105	ELEMENT & GASKET, OIL FILTER 엘리먼트& 가스켓
10.211	VALVE ASSEMBLY, CONVERTOR BY-PASS 밸브
29.132	PIN, PUMP RING LOCATING 핀
29.300	PUMP ASSEMBLY, CONVERTER CHARGING 펌프
91.428	LOCKWASHER, CONVERTER CHARGING PUMP FAST 로크와셔



CONVERTOR PUMP DRIVE

05-034

05.018	PIN, REACTION MEMBER 핀
05.057	GEAR, PUMP DRIVE 기어
05.130	SHAFT, CONVERTER PUMP IDLER GEAR 샤프트
05.131	SEAL, CONVERTOR PUMP IDLER GEAR SHAFT 씰
05.132	THRUST WASHER, CONVERTOR PUMP IDLER GEAR 스러스트와셔
05.133	GEAR, CONVERTOR PUMP IDLER 기어
05.134	BEARING, CONVERTOR PUMP IDLER GEAR 베어링
06.200	TRANSMISSION ASSEMBLY 트랜스미션



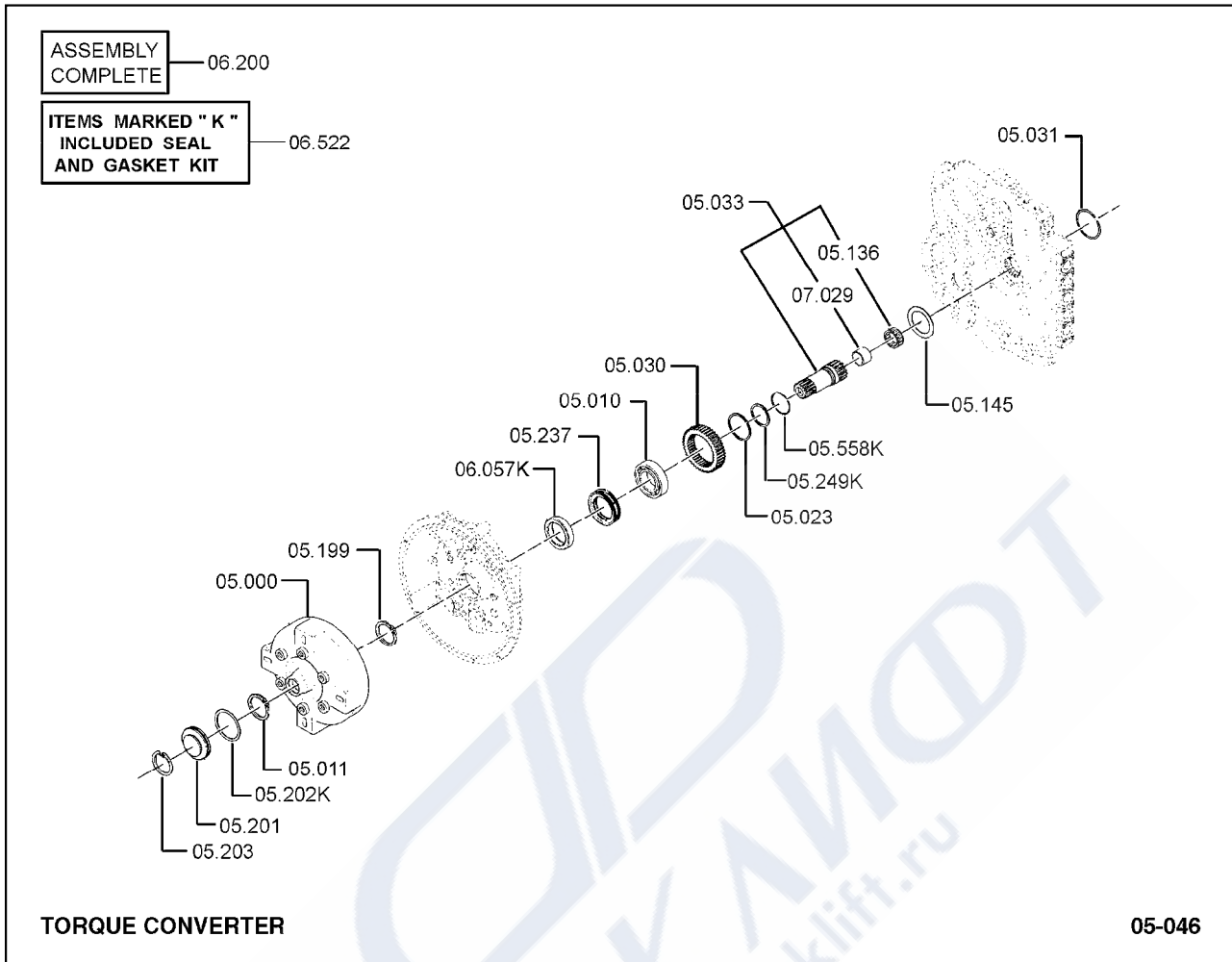
TORQUE CONVERTER HOUSING

05-045

05.005	PLUG, TORQUE CONVERTER DRAIN 플러그
05.074	PLUG, HOUSING DRAIN 플러그
05.075	PLUG, CONVERTER HOUSING DRAIN (FRONT) 플러그
05.118	FASTENER, CONVERTER TO CASE 패스너
05.119	FASTENER, CONVERTER CASE 패스너
05.120	FASTENER, CONVERTER TO CASE 패스너
05.127	FASTENER, CONVERTER TO CASE 패스너
05.248	SEAL, TORQUE CONVETER PRESSURE CHECK 씰
05.257	PLUG, TORQUE CONVERTER HOUSING 플러그

---

05.258	PLUG, TORQUE CONVERTER HOUSING 플러그
05.532	PLUG, TORQUE CONVERTER INLET FITTING 플러그
06.200	TRANSMISSION ASSEMBLY 트랜스미션
06.471	HOUSING, CONVERTER 하우징
06.522	SEAL AND GASKET KIT, TRANSMISSION 씰& 가스켓
08.167	SWITCH, TRANSMISSION OIL PRESSURE 스위치
44.357	GASKET, CONVERTER HOUSING COVER 가스켓

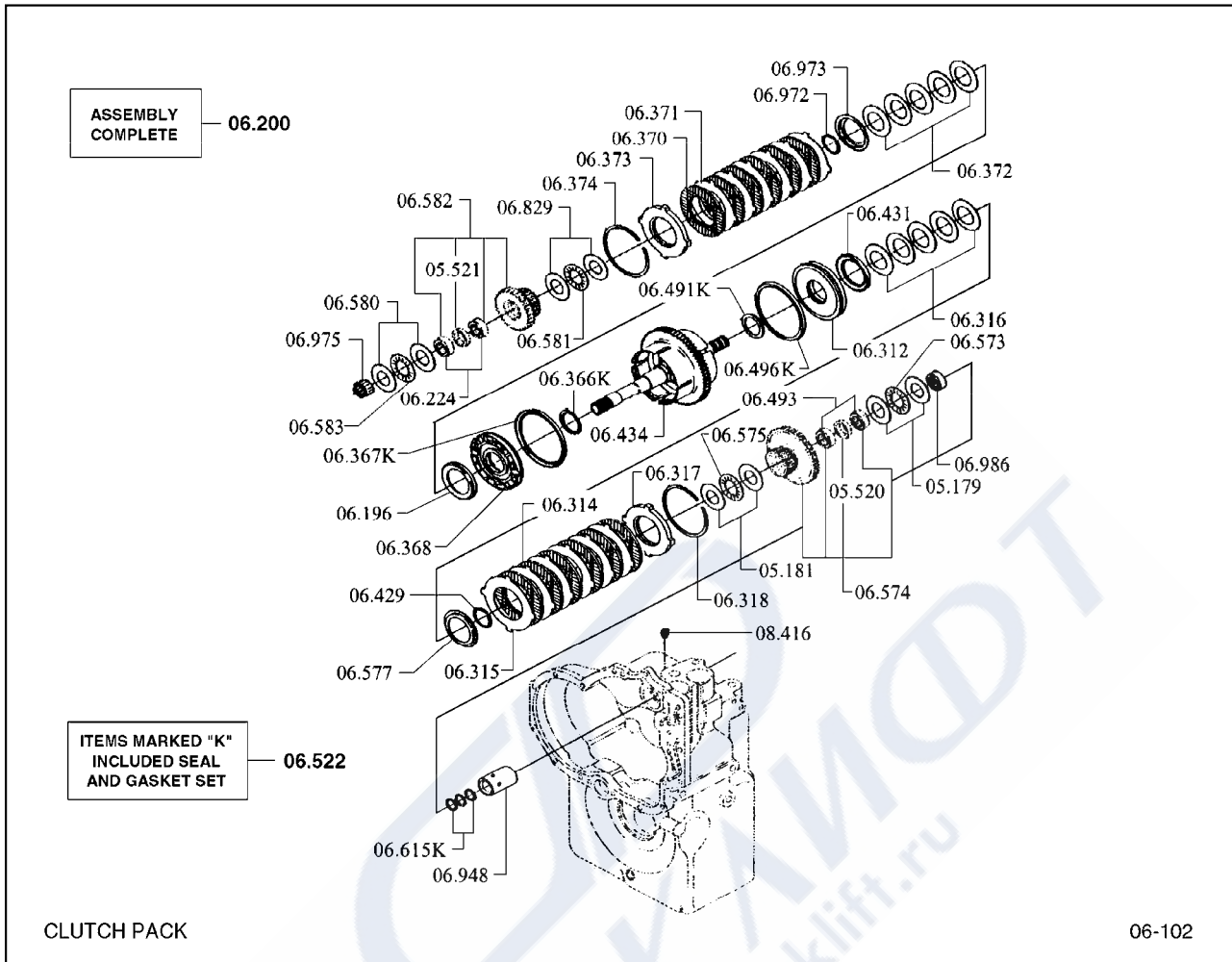


05.000	CONVERTER ASSEMBLY, TORQUE 컨버터
05.010	BEARING, IMPELLER COVER 베어링
05.011	RING-RETAINING, COVER BEARING 링
05.023	SEAL, CONVERTER IMPELLER HUB 씰
05.030	GEAR, IMPELLER HUB 기어
05.031	RING-RETAINING, IMPELLER HUB GEAR 링
05.033	STATOR SUPPORT ASSEMBLY, CONVERTER 스테이터
05.136	BEARING, CONVERTER STATOR SUPPORT 베어링
05.145	WASHER, CONVERTER STATOR SUPPORT 와셔

---

05.199	RETAINER, IMPELLER COVER BEARING LOCATING 리테이너
05.201	PLUG, CONVERTER IMPELLER COVER 플러그
05.202	SEAL, CONVERTER IMPELLER COVER PLUG 씰
05.203	RETAINER, CONVERTER IMPELLER COVER PLUG 리테이너
05.237	RING, HUB TO IMPELLER BACKING 링
05.249	RING-PISTON, STATOR SUPPORT 링
05.558	RING, CONVERTER TURBINE SHAFT BEARING LOCATOR 링
06.057	BRACKET, SHIFT CONTROL RETURN SPRING 브라켓
06.200	TRANSMISSION ASSEMBLY 트랜스미션
06.522	SEAL AND GASKET KIT, TRANSMISSION 씰& 가스켓
07.029	BUSHING, TRANSMISSION MOUNTING BRACKET 부싱





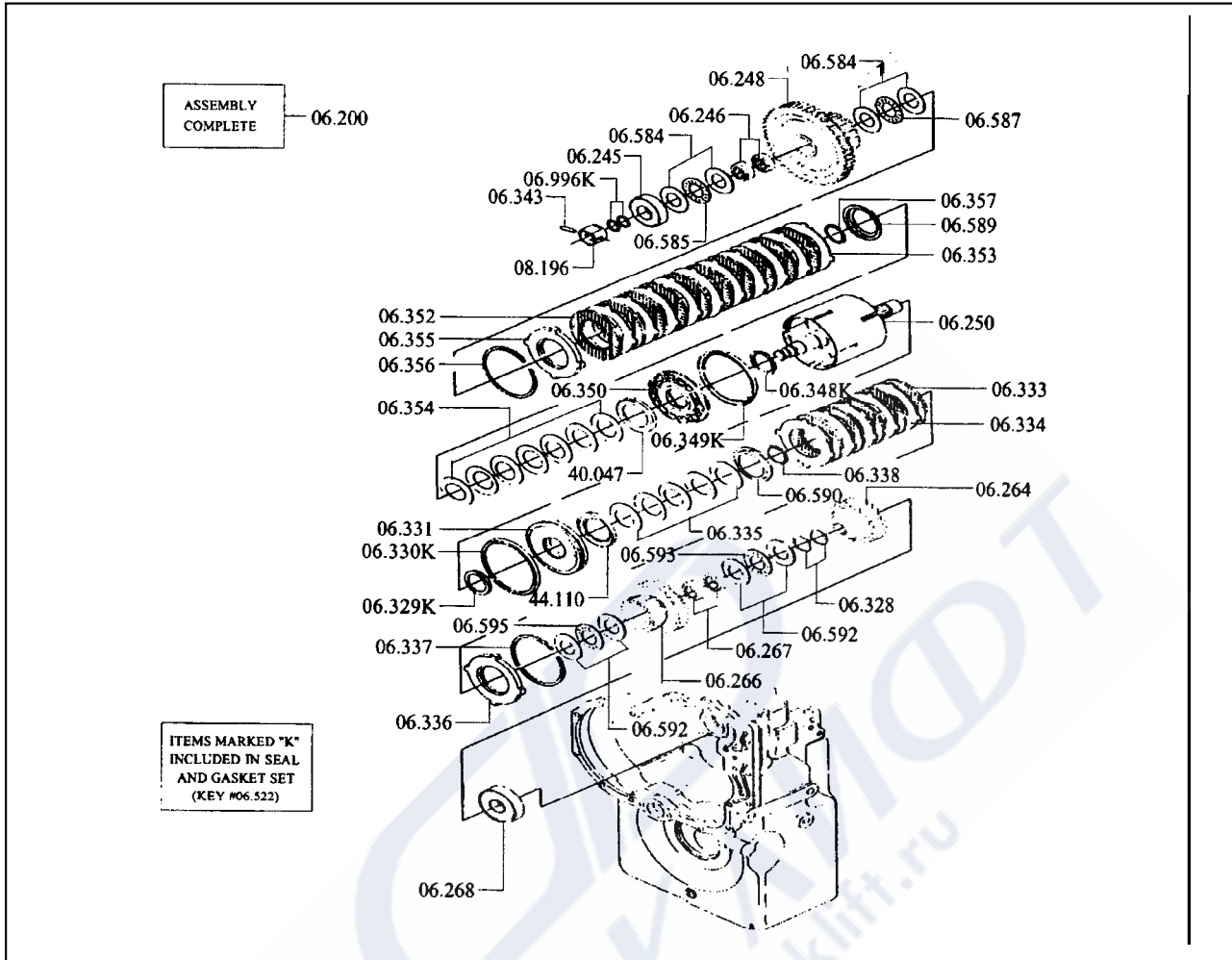
CLUTCH PACK

06-102

05.179	THRUST WASHER, FWD & REV LINKAGE LEVER 스러스트와셔	06.368	PISTON, REVERSE CLUTCH 피스톤
05.181	THRUST WASHER, FWD & REV LINKAGE LEVER 스러스트와셔	06.370	DISC, REVERSE CLUTCH INNER 디스크
05.520	SPACER, FORWARD GEAR BEARING 스페이서	06.371	DISC, REVERSE CLUTCH OUTER 디스크
05.521	SPACER, REVERSE GEAR BEARING 스페이서	06.372	SPRING, REVERSE CLUTCH DISC RELEASE 스프링
06.196	PLATE, FORWARD & REVERSE LEVER DETENT 플레이트	06.373	PLATE, REVERSE CLUTCH DISC END 플레이트
06.200	TRANSMISSION ASSEMBLY 트랜스미션	06.374	RING, REVERSE CLUTCH DISC END PLATE RET 링
06.224	BEARING, REVERSE QUILL SHAFT INNER 베어링	06.429	RING - RETAINING, FWD CLUTCH PISTON SPRING 링
06.312	PISTON, FORWARD CLUTCH 피스톤	06.431	PLATE, FORWARD CLUTCH PRESSURE (FRONT) 플레이트
06.314	DISC, FORWARD CLUTCH INNER 디스크	06.434	SHAFT & GEAR, CLUTCH DRIVE 샤프트& 기어
06.315	DISC, FORWARD CLUTCH OUTER 디스크	06.491	SEAL, FORWARD CLUTCH SHAFT-INNER 씰
06.316	SPRING, FORWARD CLUTCH DISC RELEASE 스프링	06.493	BEARING, FORWARD SHAFT INNER 베어링
06.317	PLATE, FORWARD CLUTCH DISC END 플레이트	06.496	SEAL, FORWARD CLUTCH SHAFT-OUTER 씰
06.318	RING, FORWARD CLUTCH DISC END PLATE RET 링	06.522	SEAL AND GASKET KIT, TRANSMISSION 씰& 가스켓
06.366	SEAL, REVERSE CLUTCH PISTON INNER 씰	06.573	BEARING, FORWARD GEAR 베어링
06.367	SEAL, REVERSE CLUTCH PISTON OUTER 씰	06.574	GEAR & BEARING FORWARD 기어& 베어링

---

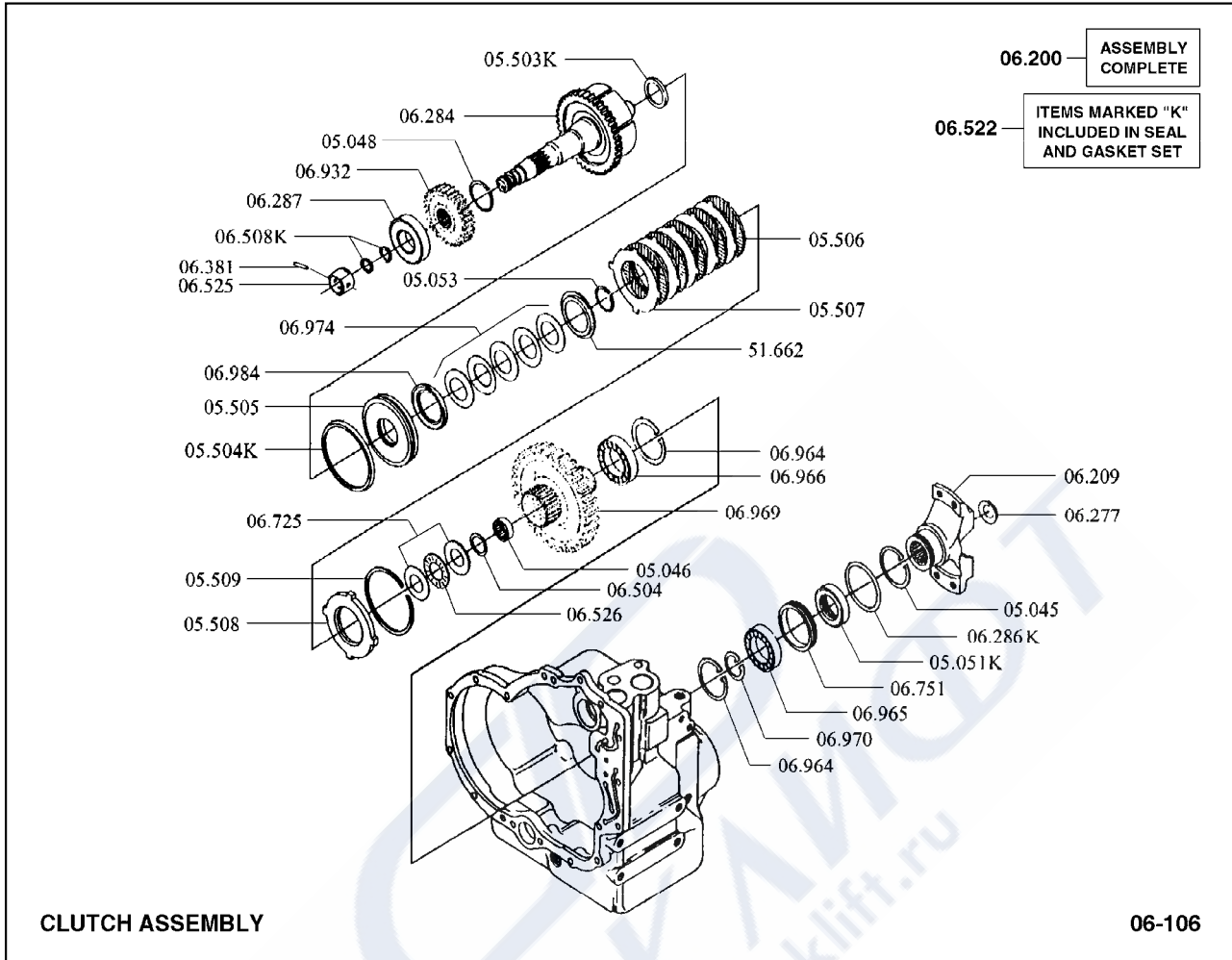
06.575	BEARING, FORWARD GEAR 베어링
06.577	RETAINER, FORWARD CLUTCH SPRING 리테이너
06.580	THRUST WASHER, REVERSE CLUTCH HUB & DRUM 스러스트와셔
06.581	BEARING, REVERSE GEAR 베어링
06.582	GEAR & BEARING, REVERSE 기어& 베어링
06.583	BEARING, REVERSE GEAR 베어링
06.615	SEAL, TRANSMISSION SPEED SEL OIL DISTR SLEEVE 씰
06.829	THRUST WASHER, REVERSE CLUTCH HUB & DRUM (THICK) 스러스트와셔
06.948	SLEEVE, CLUTCH OIL DISTRIBUTION 슬리브
06.972	RING, CLUTCH RELEASE SPRING RETAINER 링
06.973	RETAINER, CLUTCH RELEASE SPRING 리테이너
06.975	BEARING, REVERSE CLUTCH HUB (AXLE END) 베어링
06.986	BEARING, FORWARD CLUTCH HUB (AXLE END) 베어링
08.416	PLUG, CLUTCH HOUSING COVER INSPECTION 플러그



06.200	TRANSMISSION ASSEMBLY 트랜스미션	06.335	SPRING, 2ND & 4TH CLUTCH DISC RELEASE 스프링
06.245	BEARING, 1ST & 3RD QUILL SHAFT OUTER 베어링	06.336	PLATE, 2ND & 4TH CLUTCH DISC END 플레이트
06.246	BEARING, 1ST & 3RD QUILL SHAFT INNER 베어링	06.337	RING, 2ND & 4TH CLUTCH DISC END PLATE RET 링
06.248	GEAR, 1ST & 3RD DRIVE 기어	06.338	RING, 2ND & 4TH CLUTCH DISC HUB RETAINER 링
06.250	SHAFT, 1ST & 3RD DRIVE 샤프트	06.343	FASTENER, 1ST & 3RD CLUTCH BEARING CAP 패스너
06.264	GEAR, 2ND & 4TH DRIVE SHAFT HIGH 기어	06.348	SEAL, 1ST & 3RD CLUTCH PISTON INNER 씰
06.266	GEAR, 2ND & 4TH DRIVE SHAFT LOW 기어	06.349	SEAL, 1ST & 3RD CLUTCH PISTON OUTER 씰
06.267	BEARING, 2ND & 4TH QUILL SHAFT INNER 베어링	06.350	PISTON, 1ST & 3RD CLUTCH 피스톤
06.268	BEARING, 2ND & 4TH QUILL SHAFT OUTER 베어링	06.352	DISC, 1ST & 3RD CLUTCH INNER 디스크
06.328	RETAINER, 2ND & 4TH HUB 리테이너	06.353	DISC, 1ST & 3RD CLUTCH OUTER 디스크
06.329	SEAL, 2ND & 4TH CLUTCH PISTON INNER 씰	06.354	SPRING, 1ST & 3RD CLUTCH DISC RELEASE 스프링
06.330	SEAL, 2ND & 4TH CLUTCH PISTON OUTER 씰	06.355	PLATE, 1ST & 3RD CLUTCH DISC END 플레이트
06.331	PISTON, 2ND & 4TH CLUTCH 피스톤	06.356	RING, 1ST & 3RD CLUTCH DISC END PLATE RET 링
06.333	DISC, 2ND & 4TH CLUTCH INNER 디스크	06.357	RING, 1ST & 3RD CLUTCH DISC HUB RETAINER 링
06.334	DISC, CLUTCH OUTER 디스크	06.584	THRUST WASHER, 1ST CLUTCH HUB & DRUM 스러스트와셔

06.585	BEARING, 1ST GEAR 베어링
06.587	BEARING, 1ST GEAR 베어링
06.589	RETAINER, 1ST CLUTCH SPRING 리테이너
06.590	RETAINER, 2ND CLUTCH SPRING 리테이너
06.592	THRUST WASHER, 2ND CLUTCH HUB & DRUM 스러스트와셔
06.593	BEARING, 2ND GEAR 베어링
06.595	BEARING, 2ND GEAR 베어링
06.996	RING, 1ST CLUTCH HUB BEARING LOCATING 링
08.196	SLEEVE, 1ST GEAR HUB 슬리브
40.047	PLATE, CLUTCH INSTRUCTION 플레이트
44.110	PLATE, CONVERTER DRIVE 플레이트

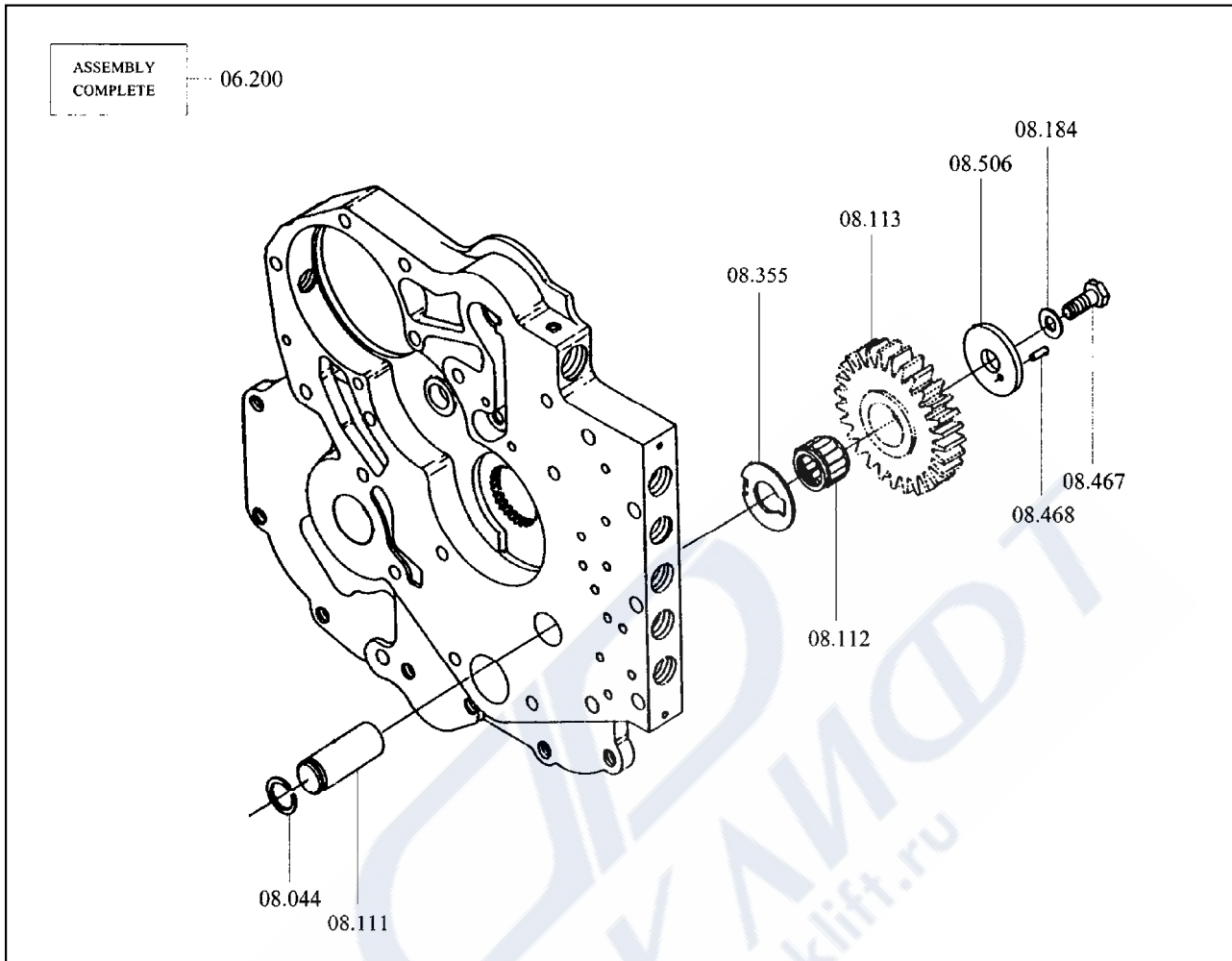




05.045	RING-RETAINING, OUTPUT SHAFT BRG (REAR) 링	06.284	SHAFT, OUTPUT 샤프트
05.046	BEARING, CONVERTER OUTPUT SHAFT (REAR) 베어링	06.286	RING, OUTPUT SHAFT OIL 링
05.048	RETAINER, OUTPUT SHAFT REAR BEARING 리테이너	06.287	BEARING, OUTPUT SHAFT FRONT 베어링
05.051	SEAL, OUTPUT FLANGE 씰	06.381	FASTENER, OUTPUT SHAFT BEARING SPACER 패스너
05.053	SEAL, OUTPUT SHAFT (REAR) 씰	06.504	RING, OUTPUT SHAFT REAR BEARING LOCATING 링
05.503	SEAL, 3RD CLUTCH PISTON-INNER 씰	06.508	RING, OUTPUT SHAFT FRONT BEARING LOCATING 링
05.504	SEAL, 3RD CLUTCH PISTON-OUTER 씰	06.522	SEAL AND GASKET KIT, TRANSMISSION 씰& 가스켓
05.505	PISTON, 3RD CLUTCH 피스톤	06.525	SLEEVE, OUTPUT SHAFT SHIFT HUB 슬리브
05.506	DISC, 3RD CLUTCH-INNER 디스크	06.526	BEARING, OUTPUT SHAFT LOW GEAR 베어링
05.507	DISC, 3RD CLUTCH-OUTER 디스크	06.725	WASHER, OUTPUT SHAFT GEAR THRUST 와셔
05.508	PLATE, 3RD CLUTCH DISC END 플레이트	06.751	SLEEVE, OUTPUT SHAFT OIL 슬리브
05.509	RING, 3RD CLUTCH DISC END PLATE RET 링	06.932	GEAR, TRANSMISSION OUTPUT SHAFT RING 기어
06.200	TRANSMISSION ASSEMBLY 트랜스미션	06.964	RING, OUTPUT SHAFT GEAR LOCATING 링
06.209	FLANGE & DEFLECTOR, OUTPUT 플랜지& 디플렉터	06.965	BEARING, UPPER CLUTCH SHAFT (AXLE END) 베어링
06.277	CAP, OUTPUT SHAFT REAR OIL 캡	06.966	BEARING, THIRD GEAR (AXLE END) 베어링

06.969	GEAR, UPPER CLUTCH SHAFT THIRD 기어
06.970	RING, CLUTCH HUB OIL BAFFLE 링
06.974	SPRING, CLUTCH RELEASE 스프링
06.984	RETAINER, CLUTCH RELEASE SPRING 리테이너
51.662	RETAINER, GEAR BOX OUTPUT SHAFT SEAL 리테이너





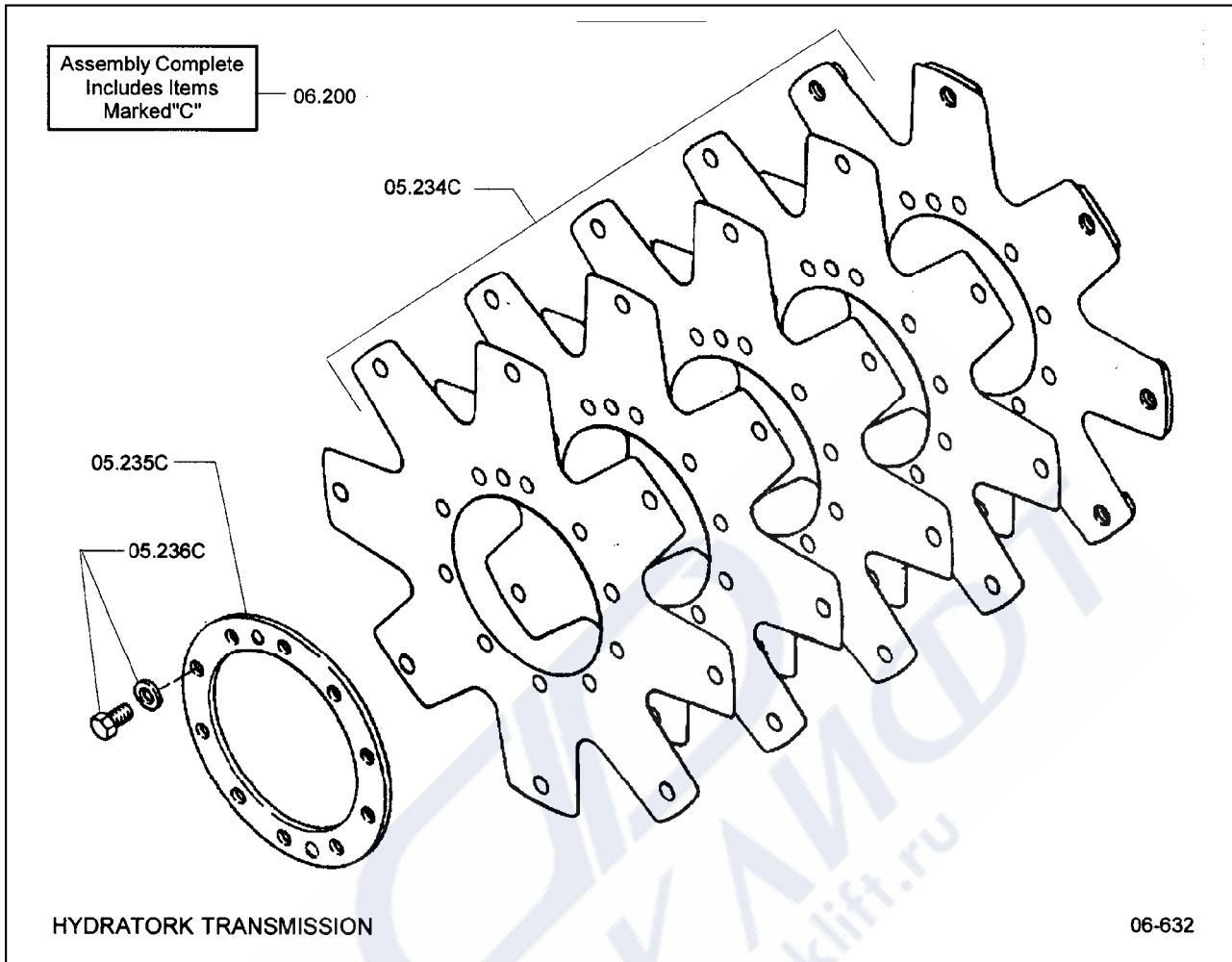
06.200	TRANSMISSION ASSEMBLY 트랜스미션
08.044	SNAP RING, COUNTERSHAFT GEAR 스냅링
08.111	SHAFT, REVERSE IDLER 샤프트
08.112	BEARING, TRANSMISSION REVERSE IDLER GEAR 베어링
08.113	GEAR, REVERSE IDLER 기어
08.184	WASHER, REVERSE IDLER GEAR THRUST 와셔
08.355	WASHER, REVERSE GEAR THRUST 와셔
08.467	FASTENER, REVERSE IDLER BEARING RETAINER 패스너
08.468	PIN, REVERSE IDLER BEARING RETAINER 핀

---

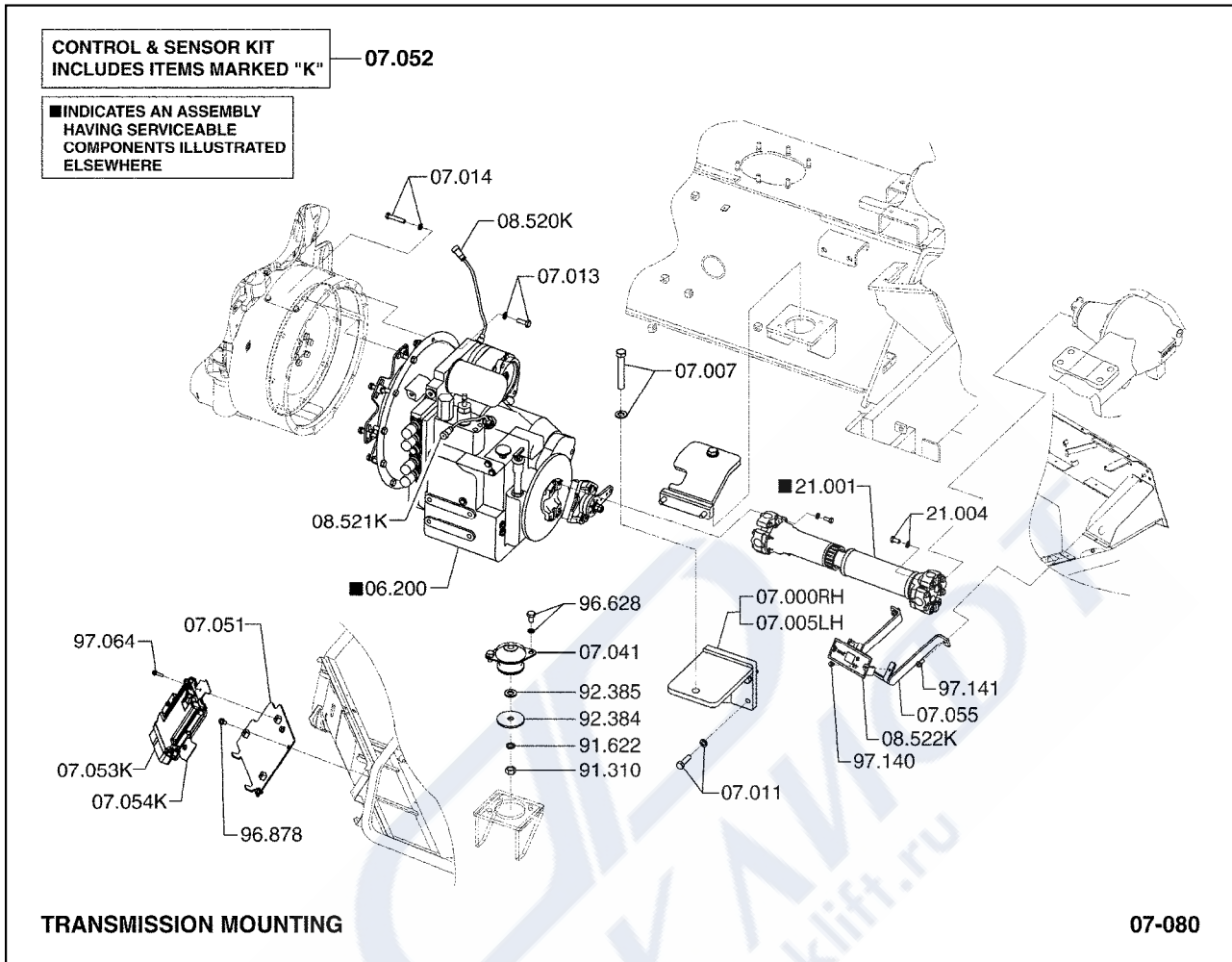
08.506 PLATE, TRANSMISSION SYNCHRONIZER SHIFTING  
플레이트

ФОРКЛИФТ  
www.forklift.ru





- |        |  |
|--------|--|
| 05.234 | PLATES, FLEX DRIVE ASSEMBLY<br>플레이트        |
| 05.235 | RING, FLEX DRIVE PLATE BACKING<br>링        |
| 05.236 | FASTENER, FLEX DRIVE PLATE MOUNTING<br>패스너 |
| 06.200 | TRANSMISSION ASSEMBLY<br>트랜스미션             |



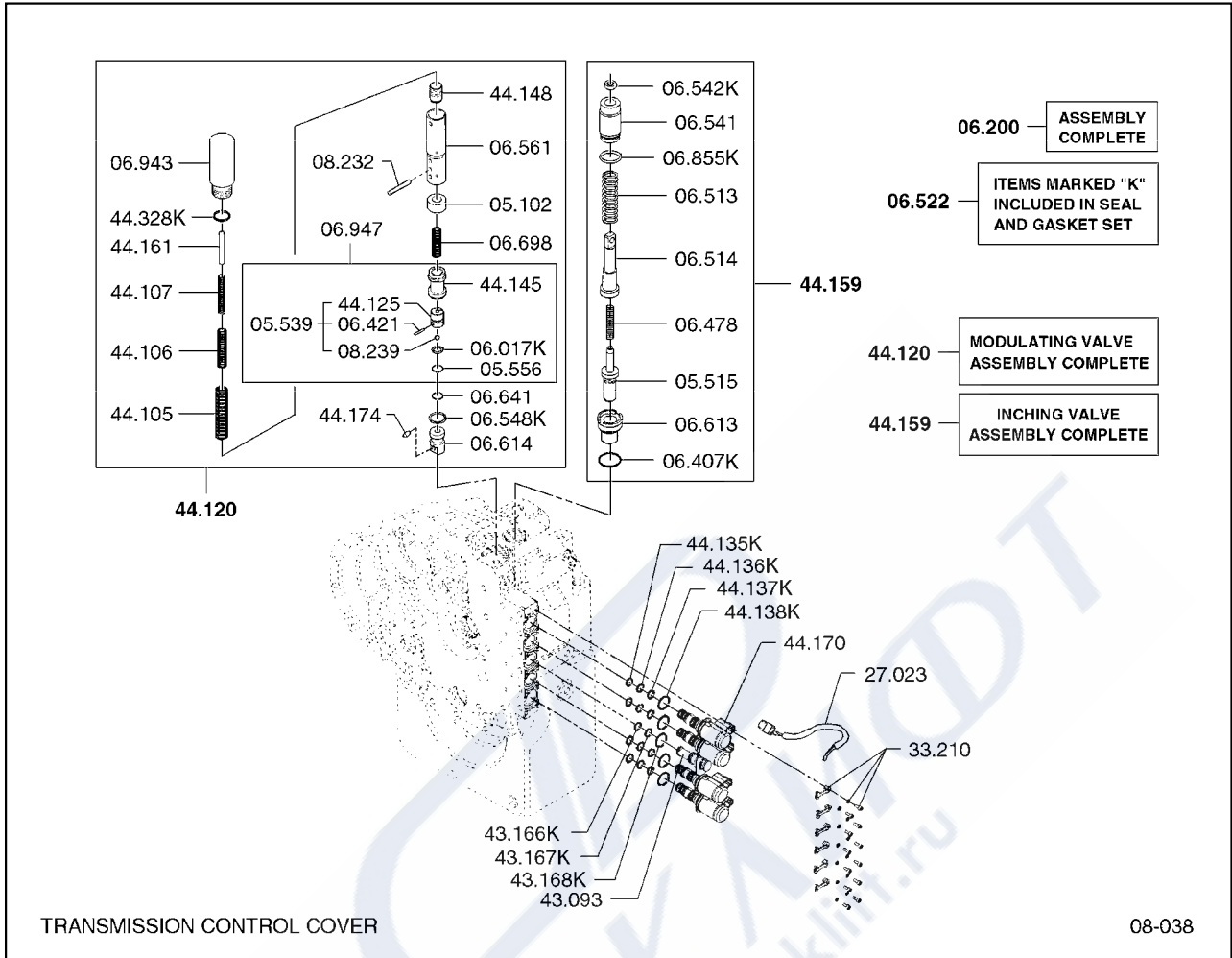
TRANSMISSION MOUNTING

07-080

- 06.200 TRANSMISSION ASSEMBLY  
트랜스미션
- 07.000 BRACKET, TRANSMISSION MOUNTING (RH)  
브라켓
- 07.005 BRACKET, TRANSMISSION MOUNTING LH  
브라켓
- 07.007 FASTENER, TRANSMISSION MOUNTING BRACKET LH  
패스너
- 07.011 FASTENER, TRANSMISSION MOUNTING BRACKET LH  
패스너
- 07.013 FASTENER, TRANSMISSION TO ENGINE  
패스너
- 07.014 FASTENER, TRANSMISSION TO ENGINE  
패스너
- 07.041 DAMPENER, TRANSMISSION MOUNTING VIBRATION  
댐프너
- 07.051 BRACKET, TRANSMISSION CONTROLLER  
브라켓

---

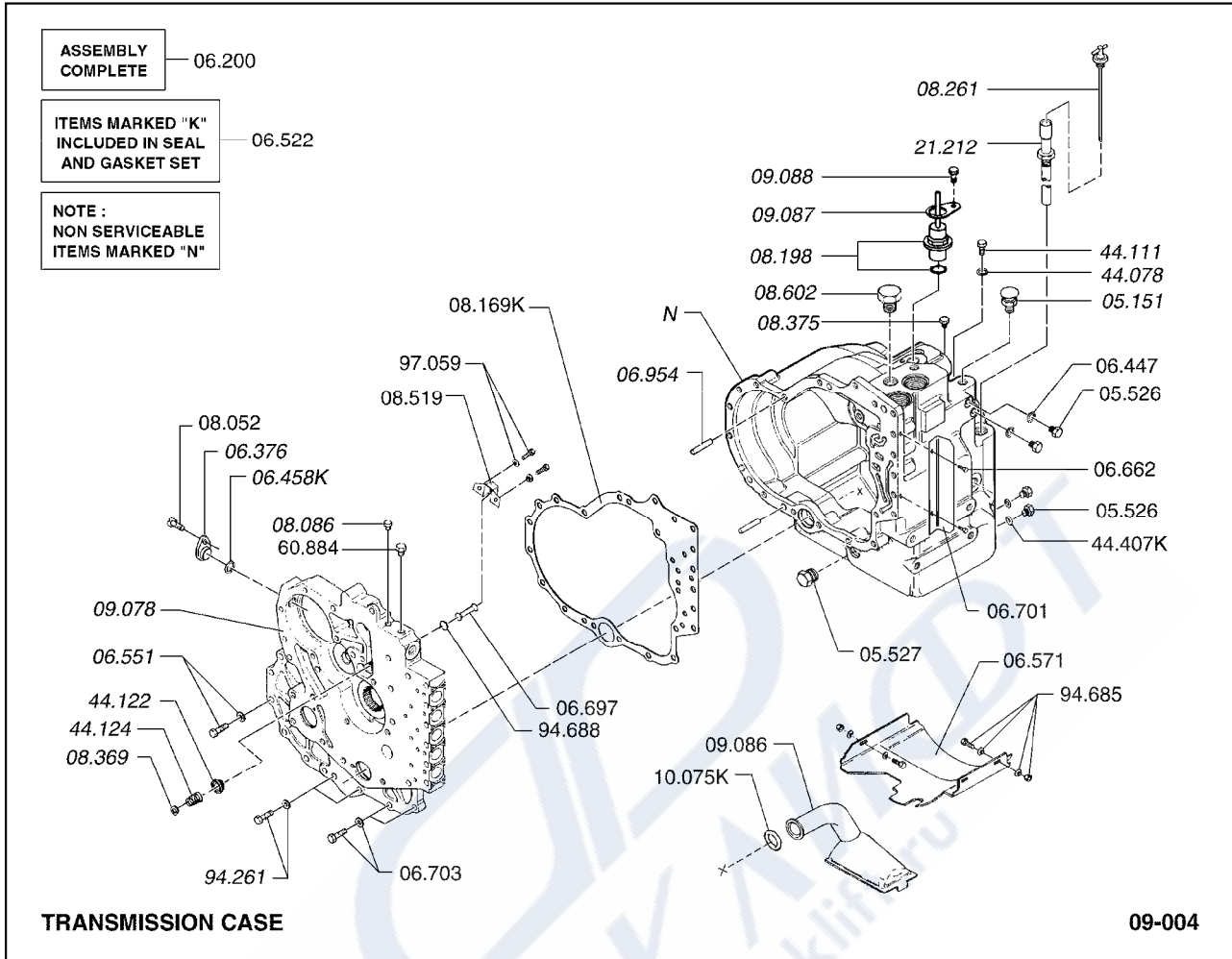
07.052	KIT, TRANSMISSION CONTROLLER & SENSORS 키트
07.053	TRANSMISSION CONTROL UNIT 트랜스미션컨트롤유닛
07.054	BRACKET, TRANSMISSION CONTROLLER 브라켓
07.055	BRACKET, TRANSMISSION REMOTE DISPLAY 브라켓
08.520	SENSOR, TRANSMISSION SPEED TO ENGINE 센서
08.521	SENSOR, TRANSMISSION SPEED TURBINE 센서
08.522	DISPLAY, TRANSMISSION REMOTE 디스플레이
21.001	SHAFT ASSEMBLY, TRANSMISSION TO AXLE PROPELLER 샤프트
21.004	FASTENER, PROPELLER SHAFT 패스너
91.310	NUT, TRANS MOUNTING BRACKET FASTENER (LH) 너트
91.622	LOCKWASHER, TRANSMISSION MOUNTING BRACKET FASTENER 로크와셔
92.384	WASHER, TRANSMISSION MOUNTING BRACKET TO FRAME FAS 와셔
92.385	WASHER, TRANSMISSION MOUNTING BRACKET TO FRAME FAS 와셔
96.628	FASTENER, VIBRATION DAMPENER MOUNT 패스너
96.878	FASTENER, CONTROLLER BRACKET 패스너
97.064	FASTENER, CONTROLLER BRACKET MOUNTING 패스너
97.140	FASTENER, TRANSMISSION REMOTE DISPLAY 패스너
97.141	FASTENER, TRANSMISSION REMOTE DISPLAY BRACKET 패스너



05.102	STOP, VALVE 스톱	06.561	SLEEVE, TRANSMISSION DIRECTION SEL OIL TUBE 슬리브
05.515	SPOOL, INCHING 스풀	06.613	SLEEVE, TRANSMISSION SPEED SEL OIL TUBE 슬리브
05.539	SLEEVE, TRANSMISSION LUBRICATION LINE 슬리브	06.614	SLEEVE, TRANSMISSION SPEED SELECTOR OIL DISTR 슬리브
05.556	RETAINER, TRANSMISSION CONTROL PRESSURE LINE 리테이너	06.641	RETAINER, TRANSMISSION GOVERNOR 리테이너
06.017	O-RING, SPOOL CARTRIDGE 오링	06.698	SPRING, TRANSMISSION REG CHECK VALVE POPPET 스프링
06.200	TRANSMISSION ASSEMBLY 트랜스미션	06.855	SEAL, CONTROL COVER OIL PASSAGE (LARGE) 씰
06.407	SEAL, CONTROL COVER OIL PASSAGE (SMALL) 씰	06.943	HOUSING, CONTROL COVER ADAPTOR 하우징
06.421	PIN, VALVE LINK 핀	06.947	SLEEVE, CONTROL VALVE LINE 슬리브
06.478	SPRING, INCHING PISTON RETURN 스프링	08.232	PIN, TRANS CONTROL INTERLOCK 핀
06.513	SPRING, INCHING VALVE 스프링	08.239	BALL, TRANSMISSION CONTROL INTERLOCK 볼
06.514	ROD, INCHING VALVE 로드	27.023	CABLE, SOLENOID SELECTOR VALVE 케이블
06.522	SEAL AND GASKET KIT, TRANSMISSION 씰& 가스켓	33.210	FASTENER, SOLENOID VALVE MOUNTING 패스너
06.541	HOUSING, INCHING PISTON SEAL 하우징	43.093	PLUG, CONTROL VALVE HOUSING 플러그
06.542	SEAL, INCHING PISTON ROD 씰	43.166	SEAL, CONTROL MODULE 씰
06.548	SEAL, CONTROL COVER OIL PASSAGE - LARGE 씰	43.167	SEAL, CONTROL MODULE 씰

---

43.168	SEAL, CONTROL MODULE COVER 씰
44.105	SPRING, TRANSMISSION ACCUMULATOR OUTER 스프링
44.106	SPRING, TRANSMISSION ACCUMULATOR MIDDLE 스프링
44.107	SPRING, TRANSMISSION ACCUMULATOR INNER 스프링
44.120	VALVE ASSEMBLY, MODULATION & REGULATION 밸브
44.125	SLEEVE, TRANSMISSION SAFETY VALVE 슬리브
44.135	SEAL, SOLENOID VALVE 씰
44.136	SEAL, SOLENOID VALVE 씰
44.137	SEAL, SOLENOID VALVE 씰
44.138	SEAL, SOLENOID VALVE 씰
44.145	SPOOL, MODULATOR 스풀
44.148	SPOOL, ACCUMULATOR 스풀
44.159	VALVE, INCHING 밸브
44.161	STOP, TRANSMISSION ACCUMULATOR SPOOL 스톱
44.170	COIL, TRANSMISSION CONTROL COVER SOLENOID 코일
44.174	SPOOL, SHIFT MODULATOR 스풀
44.328	SEAL, CONTROL VALVE ADAPTOR 씰



05.151 BREATHER, CONVERTER AIR  
브리더

05.526 PLUG, TRANSMISSION CASE  
플러그

05.527 PLUG, TRANSMISSION CASE  
플러그

06.200 TRANSMISSION ASSEMBLY  
트랜스미션

06.376 PLUG, TRANSMISSION CASE FILLER  
플러그

06.447 PLUG, TRANSMISSION CASE  
플러그

06.458 SEAL, TRANSMISSION ADAPTOR  
씰

06.522 SEAL AND GASKET KIT, TRANSMISSION  
씰& 가스켓

06.551 FASTENER, TRANSMISSION CASE TOP COVER  
패스너

06.571 BAFFLE, TRANSMISSION CASE OIL  
배플

06.662 FASTENER, TRANSMISSION SOLENOID  
패스너

06.697 POPPET, TRANSMISSION REG CHECK VALVE  
포펫

06.701 COVER, TRANSMISSION CASE - SIDE  
커버

06.703 FASTENER, TRANSMISSION CASE SIDE COVER  
패스너

06.954 DOWEL, TRANSMISSION CASE TO CONVERTER  
다웰

08.052 FASTENER, TRANSMISSION SIDE COVER  
패스너

08.086 PLUG, TRANSMISSION CASE LEVEL  
플러그

08.169 GASKET, TRANSMISSION CASE TO ADAPTOR PLATE  
가스켓

08.198 SPEED SENSOR, ELECTRONIC GEAR SELECTOR  
스피드센서

08.261 DIPSTICK, TRANSMISSION OIL LEVEL  
딤스틱

08.369 WASHER, TRANSMISSION DRAIN PLUG  
와셔

08.375 PLUG, TRANSMISSION MAGNETIC DRAIN  
플러그

08.519 BAFFLE, TRANSMISSION SAFETY VALVE  
배플

08.602 PLUG, TRANSMISSION VENT HOLE  
플러그

09.078 PLATE, TRANSMISSION CASE  
플레이트

09.086 SCREEN, TRANSMISSION CASE  
스크린

09.087 SUPPORT, SPEED SENSOR  
서포트

09.088 BOLT, SPEED SENSOR MOUNTING  
볼트

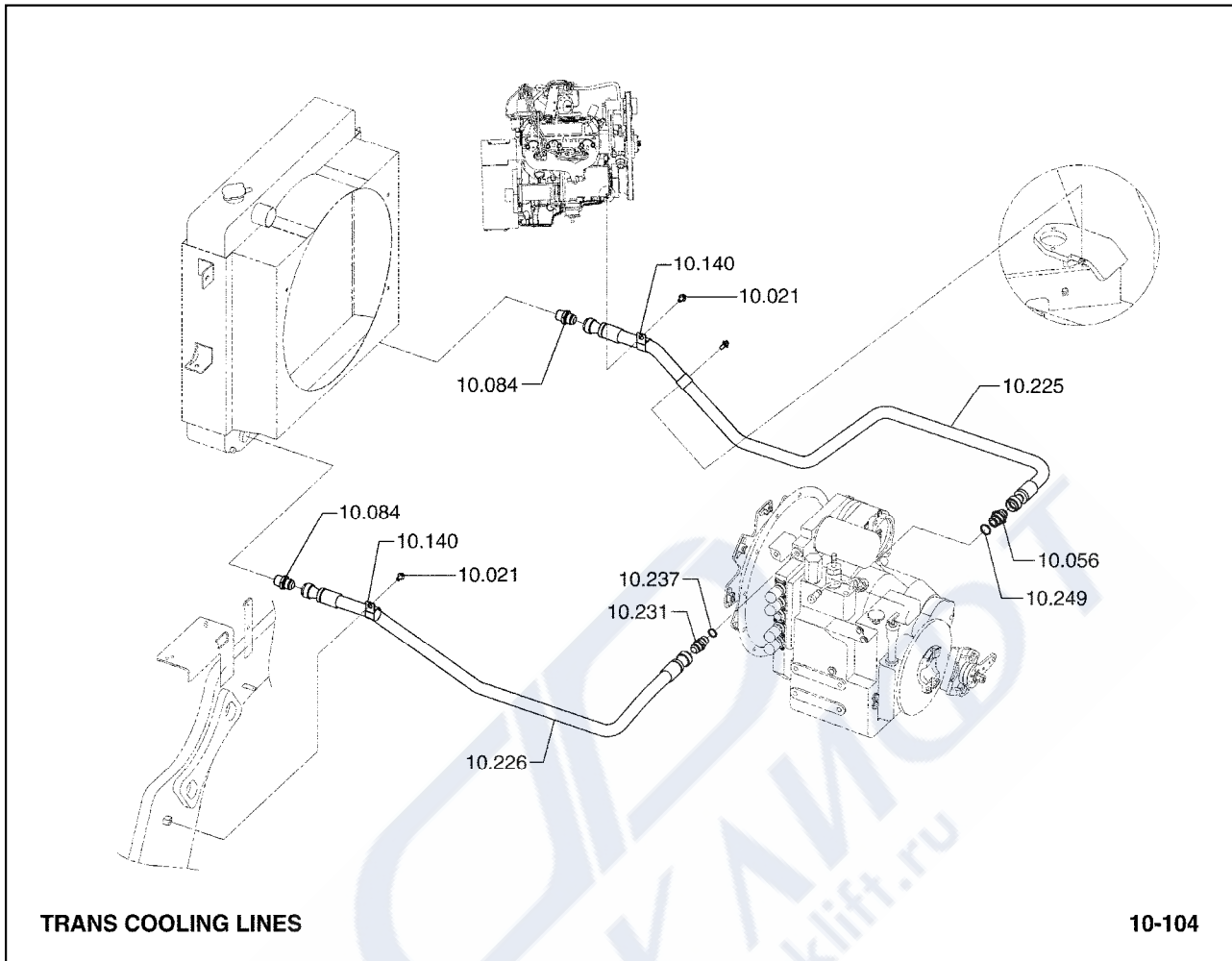
10.075 SEAL, TRANSMISSION OIL FILTER  
씰

21.212 TUBE, TRANSMISSION OIL LEVEL DIPSTICK  
튜브

44.078	SEAL, TRANSMISSION MAIN LINE PRESSURE PORT PLUG 씰
44.111	PLUG, TRANSMISSION ACCUMULATOR HOUSING 플러그
44.122	SEAT, TRANSMISSION SAFETY VALVE 시트
44.124	SPRING, TRANSMISSION SAFETY VALVE 스프링
44.407	SEAL, TRANSMISSION CASE PLUG 씰
60.884	SWITCH, TRANSMISSION OIL TEMPERATURE 스위치
94.261	FASTENER, TRANSMISSION CASE FRONT COVER 패스너
94.685	FASTENER, TRANSMISSION CASE OIL BAFFLE 패스너
94.688	RETAINER, TRANSMISSION ACCUMULATOR BORE PLUG 리테이너
97.059	FASTENER, TRANSMISSION BAFFLE SAFETY VALVE 패스너

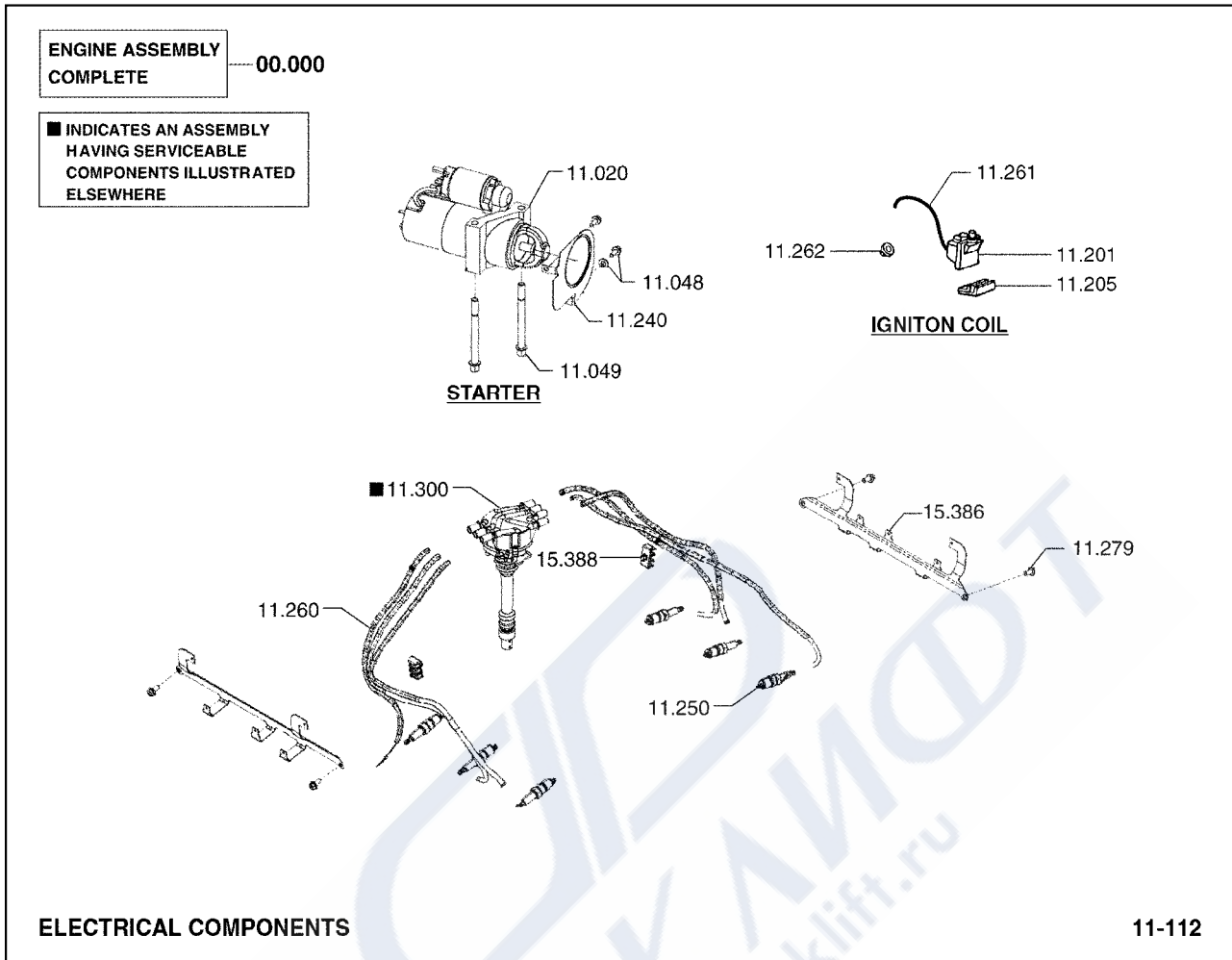






10.021	FASTENER, COOLER OUTLET LINE CLAMP 패스너
10.056	FITTING, COOLER OUTLET 피팅
10.084	FITTING, COOLER INLET LINE 피팅
10.140	CLAMP, COOLER LINE 클램프
10.225	LINE, OIL COOLING 라인
10.226	LINE, OIL COOLING 라인
10.231	FITTING, OIL COOLING LINES 피팅
10.237	SEAL, OIL COOLER LINE FITTING 씰
10.249	SEAL, COOLER OUTLET LINE FITTING 씰



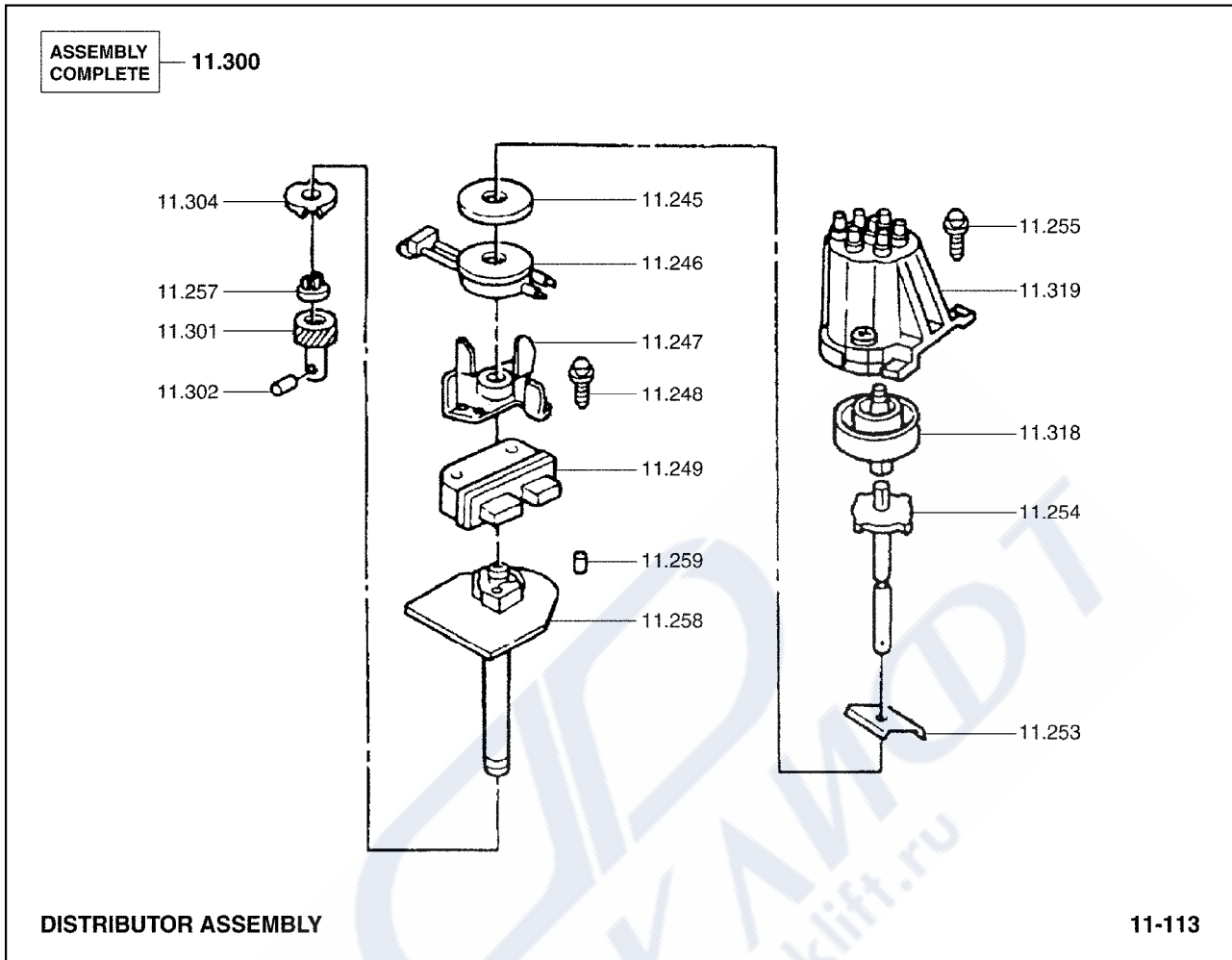


00.000	PRODUCTION ENGINE ASSEMBLY 엔진
11.020	MOTOR ASSEMBLY, STARTING 모터
11.048	FASTENER, STARTING MOTOR 패스너
11.049	FASTENER, STARTING MOTOR 패스너
11.201	COIL, IGNITION 코일
11.205	BRACKET, COIL MOUNTING 브라켓
11.240	SHIELD, STARTER OIL DRIP 실드
11.250	SPARK PLUG 스파크
11.260	WIRE, SPARK PLUG 와이어

---

11.261	WIRE, IGNITION COIL 와이어
11.262	FASTENER, IGNITION COIL 패스너
11.279	FASTENER, SPARK PLUG WIRE BRACKET 패스너
11.300	DISTRIBUTOR ASSEMBLY 디스트리뷰터
15.386	BRACKET, SPARK PLUG WIRES 브라켓
15.388	CLIP, SPARK PLUG WIRES 클립

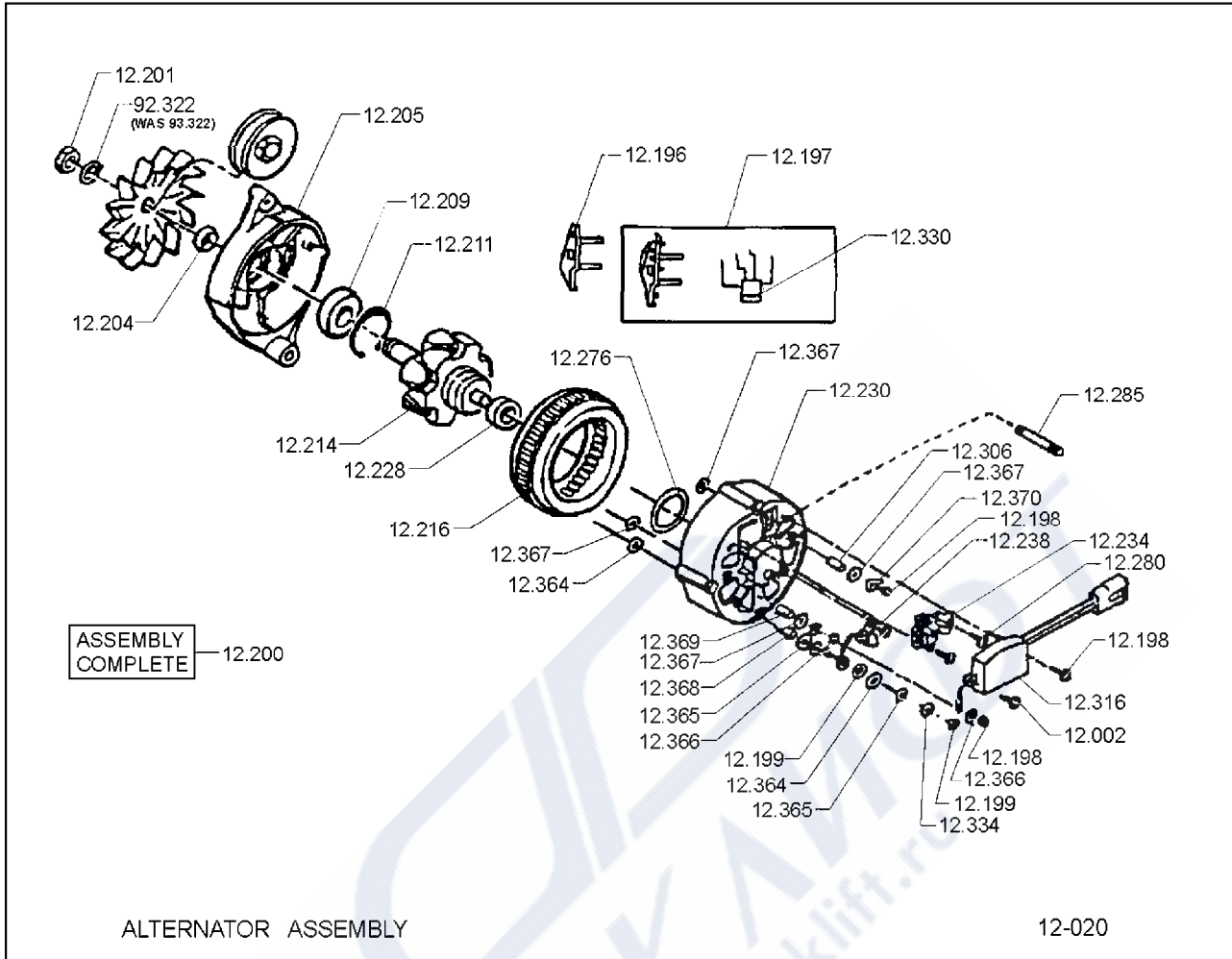




- |        |  |
|--------|--|
| 11.245 | SHIELD, IGNITION PICK UP COIL<br>실드                  |
| 11.246 | COIL, IGNITION PICK UP<br>코일                         |
| 11.247 | POLE PIECE AND PLATE, DISTRIBUTOR<br>폴피스&플레이트        |
| 11.248 | FASTENER, DISTRIBUTOR IGNITION CONTROL MODULE<br>패스너 |
| 11.249 | MODULE, DISTRIBUTOR IGNITION CONTROL<br>모듈           |
| 11.253 | RETAINER, IGNITION PICK UP COIL<br>리테이너              |
| 11.254 | SHAFT, DISTRIBUTOR<br>샤프트                            |
| 11.255 | FASTENER, DISTRIBUTOR CAP<br>패스너                     |
| 11.257 | WASHER, DISTRIBUTOR SHAFT<br>와셔                      |

---

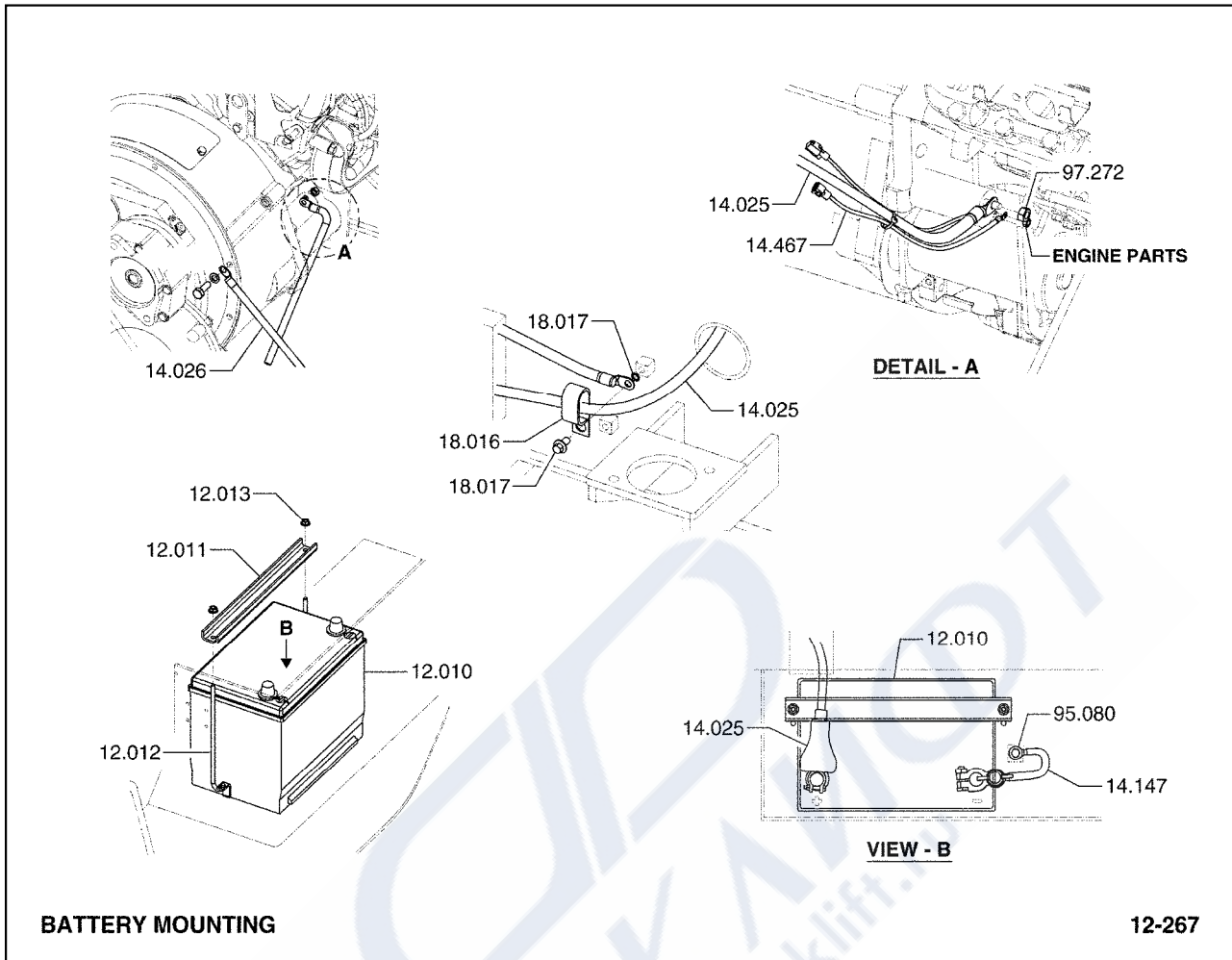
11.258	HOUSING, DISTRIBUTOR 하우징
11.259	PIN, DISTRIBUTOR IGNITION PICK UP POLE PIECE 핀
11.300	DISTRIBUTOR ASSEMBLY 디스트리뷰터
11.301	GEAR, DISTRIBUTOR 기어
11.302	PIN, DISTRIBUTOR GEAR 핀
11.304	WASHER, DISTRIBUTOR GEAR 와셔
11.318	ROTOR, DISTRIBUTOR 로터
11.319	CAP, DISTRIBUTOR 캡



12.002	FASTENER, VOLTAGE REGULATOR 패스너	12.234	BRUSH HOLDER, ALTERNATOR 브러쉬홀더
12.196	DIODE REC NEGATIVE 다이오드	12.238	CAPACITOR, ALTERNATOR 캐패시터
12.197	DIODE REC POSITIVE 다이오드	12.276	RETAINER, SLIP RING FRAME END BEARING 리테이너
12.198	FASTENER, REGULATOR 패스너	12.280	FASTENER, ALTERNATOR BRUSH KIT 패스너
12.199	FASTENER, CAPACITOR 패스너	12.285	FASTENER, THROUGH 패스너
12.200	ALTERNATOR ASSEMBLY 알터네이터	12.306	INSULATOR, ALTERNATOR FIELD TERMINAL 절연체
12.201	FASTENER, ALTERNATOR PULLEY TO SHAFT 패스너	12.316	REGULATOR, ALTERNATOR VOLTAGE OUTPUT 레귤레이터
12.204	COLLAR, ALTERNATOR DRIVE END 칼라	12.330	DIODE, ALTERNATOR FIELD CURRENT 다이오드
12.205	FRAME, ALTERNATOR DRIVE END 프레임	12.334	LOCKWASHER, ALTERNATOR BATTERY TERMINAL 로크와셔
12.209	BEARING, ALTERNATOR DRIVE END 베어링	12.364	INSULATOR, CAPACITOR 절연체
12.211	RETAINER, ALTERNATOR DRIVE END BEARING 리테이너	12.365	WASHER, CAPACITOR 와셔
12.214	ROTOR ASSEMBLY, ALTERNATOR 로터	12.366	WASHER, REGULATOR 와셔
12.216	STATOR ASSEMBLY, ALTERNATOR 스테이터	12.367	INSULATOR, REGULATOR 절연체
12.228	BEARING, ALTERNATOR SLIP RING FRAME END 베어링	12.368	INSULATOR, TERMINAL 절연체
12.230	FRAME, ALTERNATOR SLIP RING END 프레임	12.369	INSULATOR, REGULATOR TERMINAL 절연체

- 12.370 TERMINAL, REGULATOR TERMINAL  
터미널
- 92.322 LOCKWASHER, ALTERNATOR PULLEY FASTENER  
로크와셔



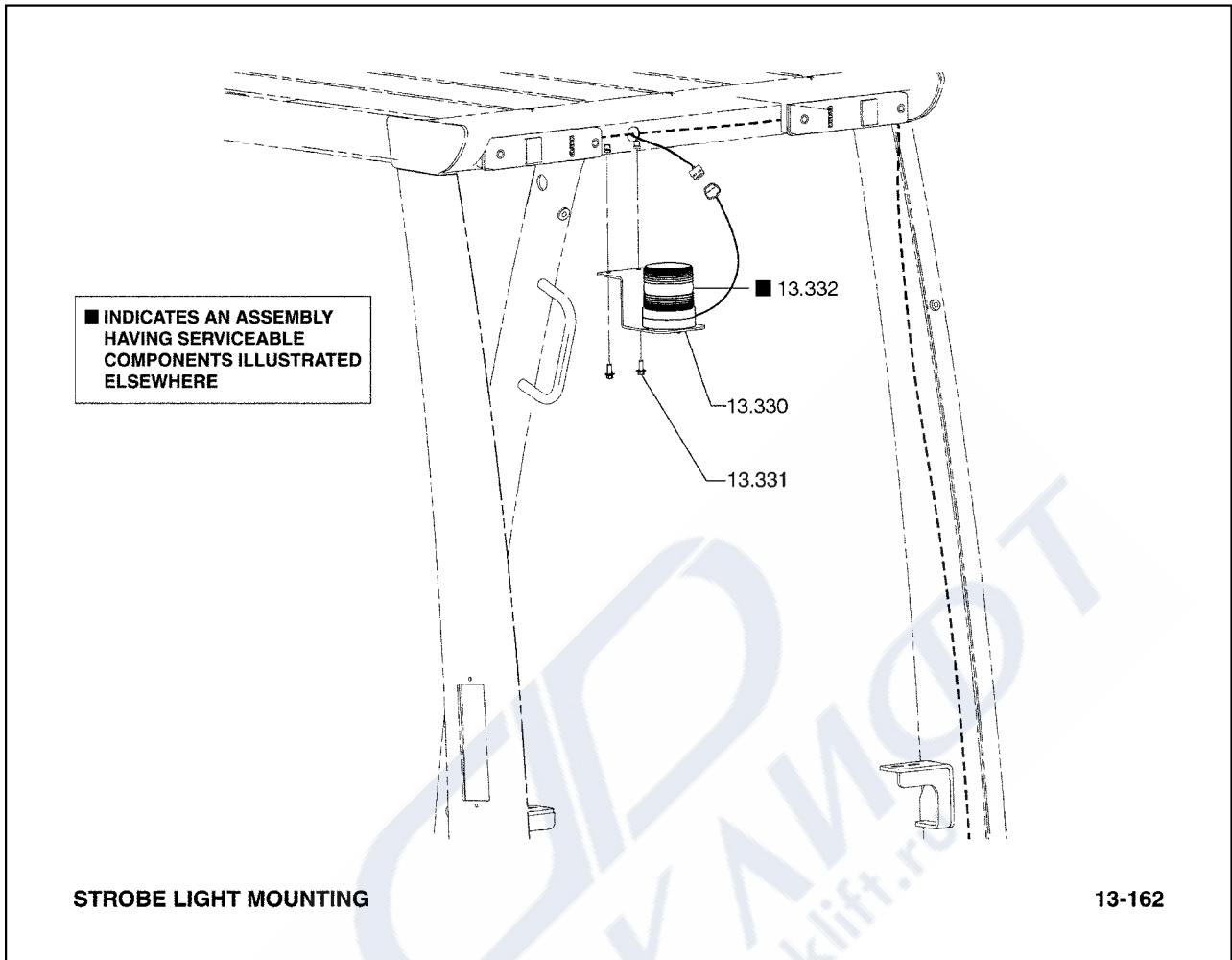


12.010	BATTERY 배터리
12.011	CLAMP, BATTERY HOLD DOWN 클램프
12.012	STUD, BATTERY HOLD DOWN 스터드
12.013	FASTENER, BATTERY HOLD DOWN (AT CLAMP) 패스너
14.025	CABLE, BATTERY TO STARTER 케이블
14.026	CABLE, BATTERY GROUND 케이블
14.147	CABLE, BATTERY NEGATIVE 케이블
14.467	HARNESS, STARTER SOLENOID INTERLOCK 하네스
18.016	CLIP, CABLE 클립

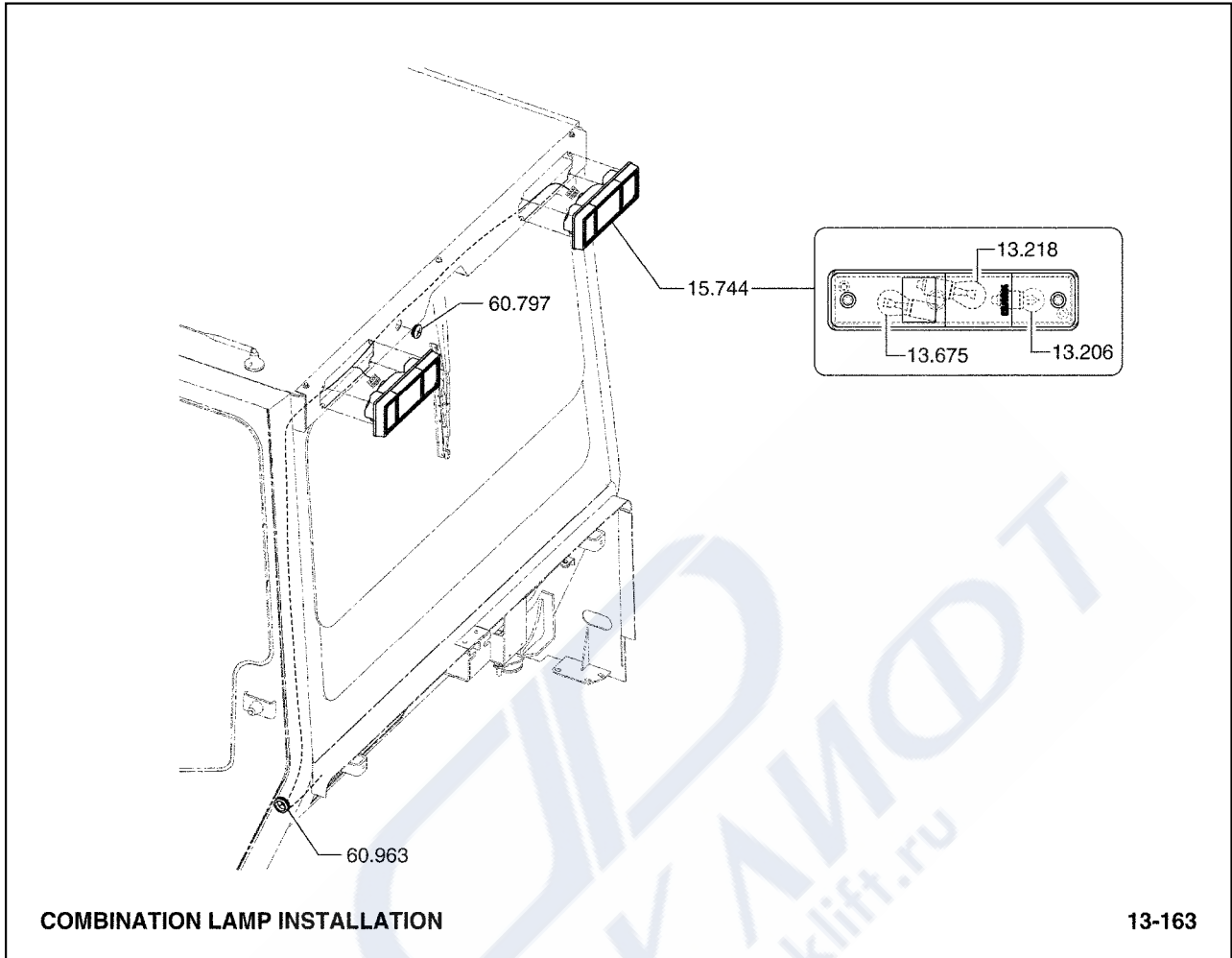
18.017	FASTENER, CABLE CLIP 패스너
95.080	FASTENER, BATTERY CABLE 패스너
97.272	FASTENER, CABLE & WIRE TO STARTER 패스너



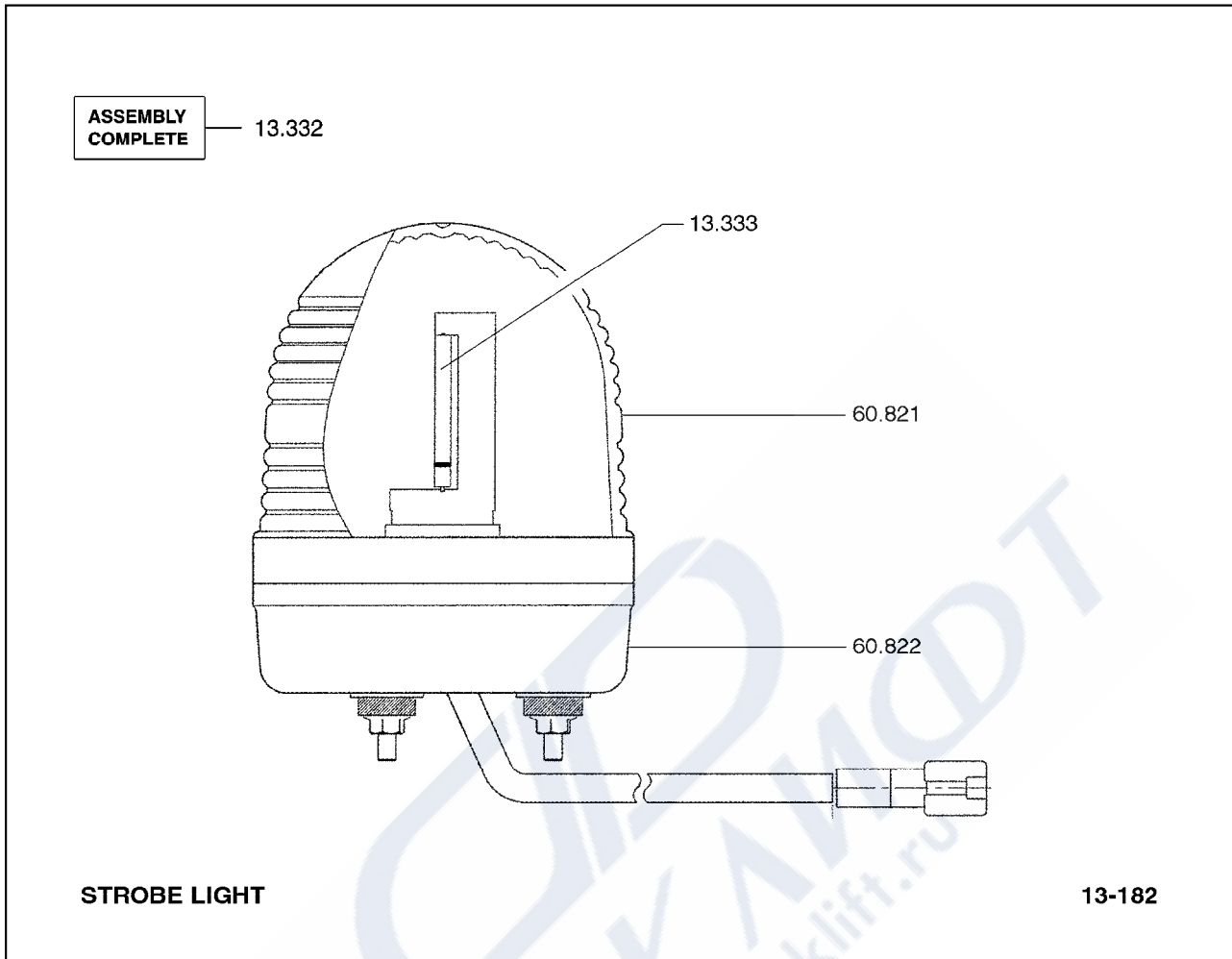




- |        |  |
|--------|--|
| 13.330 | BRACKET, WARNING LIGHT<br>브라켓          |
| 13.331 | FASTENER, WARNING LIGHT BRACKET<br>패스너 |
| 13.332 | ASSEMBLY, WARNING LIGHT<br>경고등         |

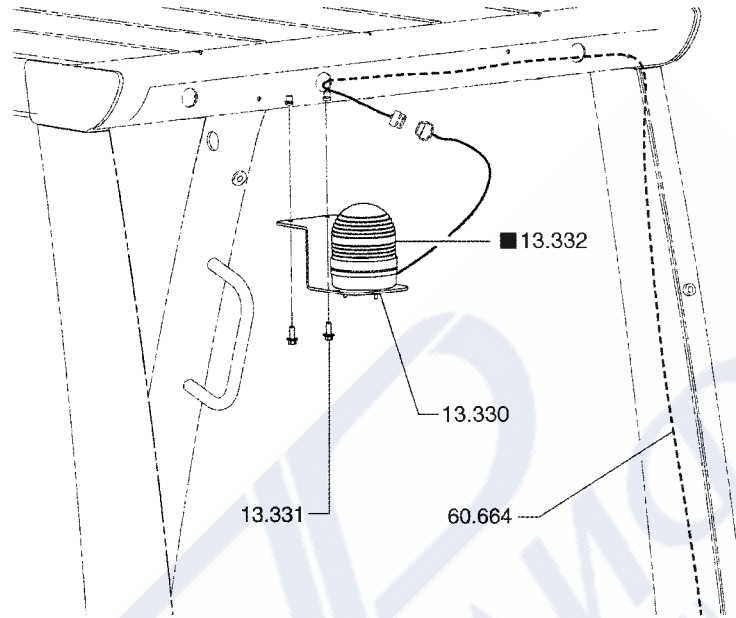


- |        |  |
|--------|--|
| 13.206 | BULB, BACK-UP LAMP<br>전구                     |
| 13.218 | BULB, STOP & TAIL LAMP<br>전구                 |
| 13.675 | BULB, TURN LIGHT<br>전구                       |
| 15.744 | LAMP ASSEMBLY, COMBINATION STOP & TAIL<br>램프 |
| 60.797 | GROMMET, REAR ACCESSORY WIRE<br>그롬멧          |
| 60.963 | GROMMET, REAR ACCESSORY WIRING<br>그로멧        |



- |        |                                |
|--------|--------------------------------|
| 13.332 | ASSEMBLY, WARNING LIGHT<br>경고등 |
| 13.333 | BULB, WARNING LIGHT<br>전구      |
| 60.821 | GLOBE, STROBE LIGHT<br>글로브     |
| 60.822 | BASE, STROBE LIGHT<br>베이스      |

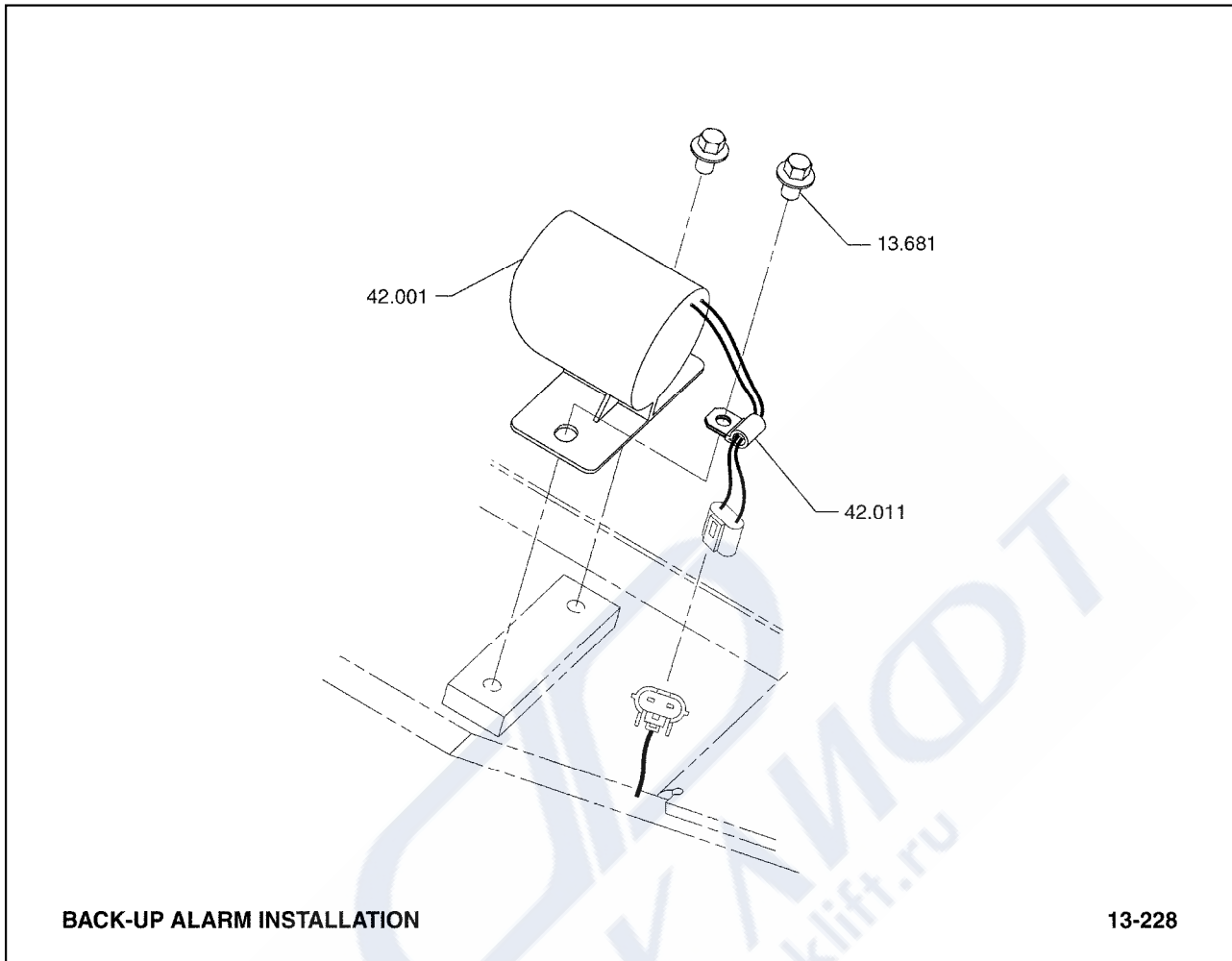
■ INDICATES AN ASSEMBLY  
HAVING SERVICEABLE  
COMPONENTS ILLUSTRATED  
ELSEWHERE



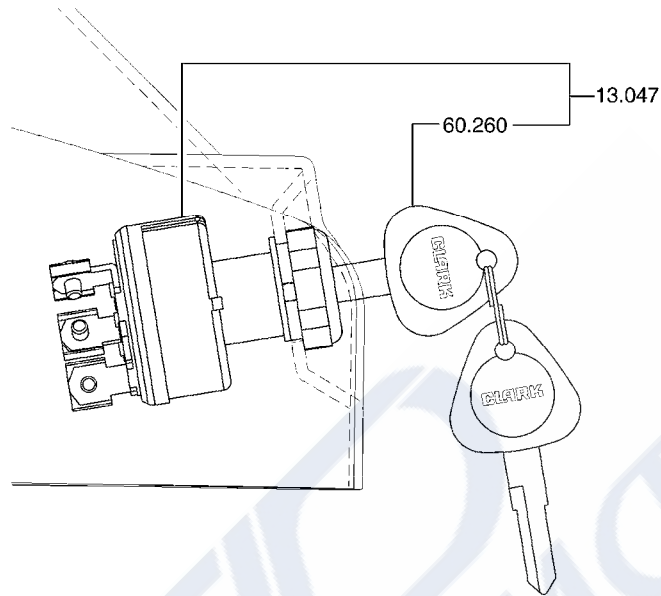
STROBE LIGHT MOUNTING

13-183

- |        |  |
|--------|--|
| 13.330 | BRACKET, WARNING LIGHT<br>브라켓          |
| 13.331 | FASTENER, WARNING LIGHT BRACKET<br>패스너 |
| 13.332 | ASSEMBLY, WARNING LIGHT<br>경고등         |
| 60.664 | HARNES, WARNING DEVICE<br>하네스          |



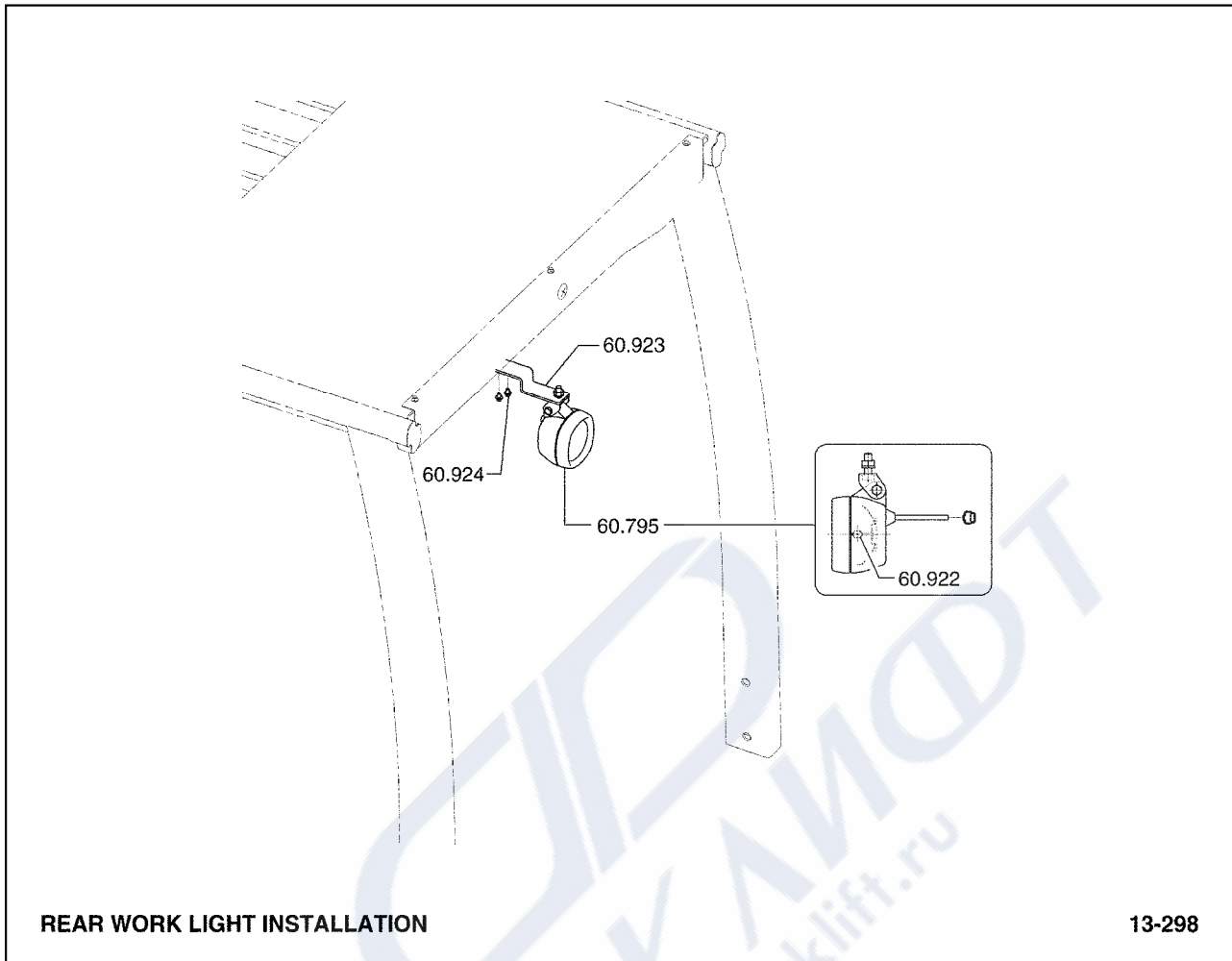
- |        |  |
|--------|--|
| 13.681 | FASTENER, WARNING DEVICE<br>패스너            |
| 42.001 | WARNING DEVICE, AUDIBLE (AIR OPER)<br>경고장치 |
| 42.011 | CLIP, AUDIBLE WARNING DEVICE CABLE<br>클립   |



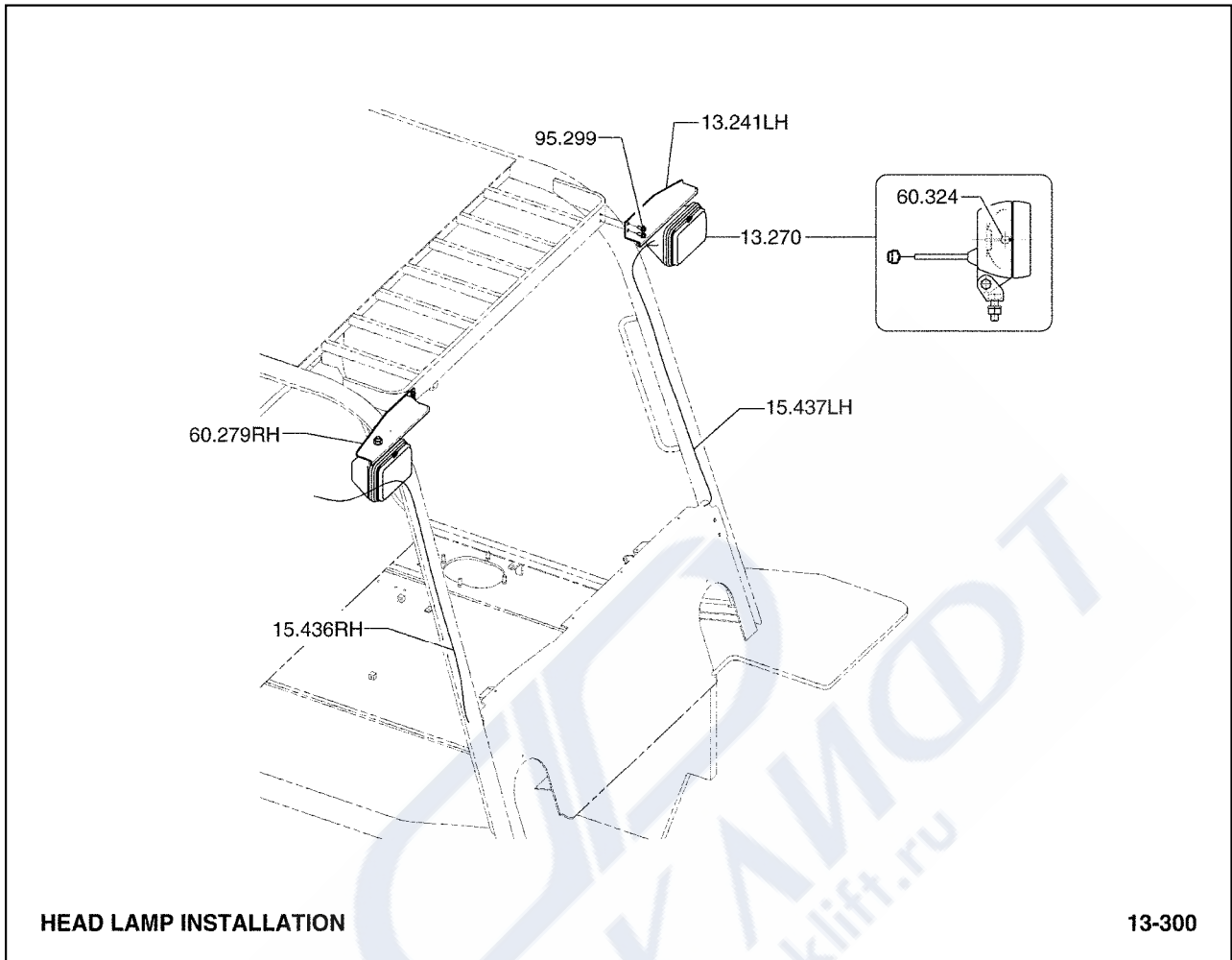
**KEY SWITCH INSTALLATION**

**13-292**

- |        |                                  |
|--------|----------------------------------|
| 13.047 | SWITCH, CIRCUIT LOCKING<br>스위치   |
| 60.260 | KEY, CIRCUIT LOCKING SWITCH<br>키 |

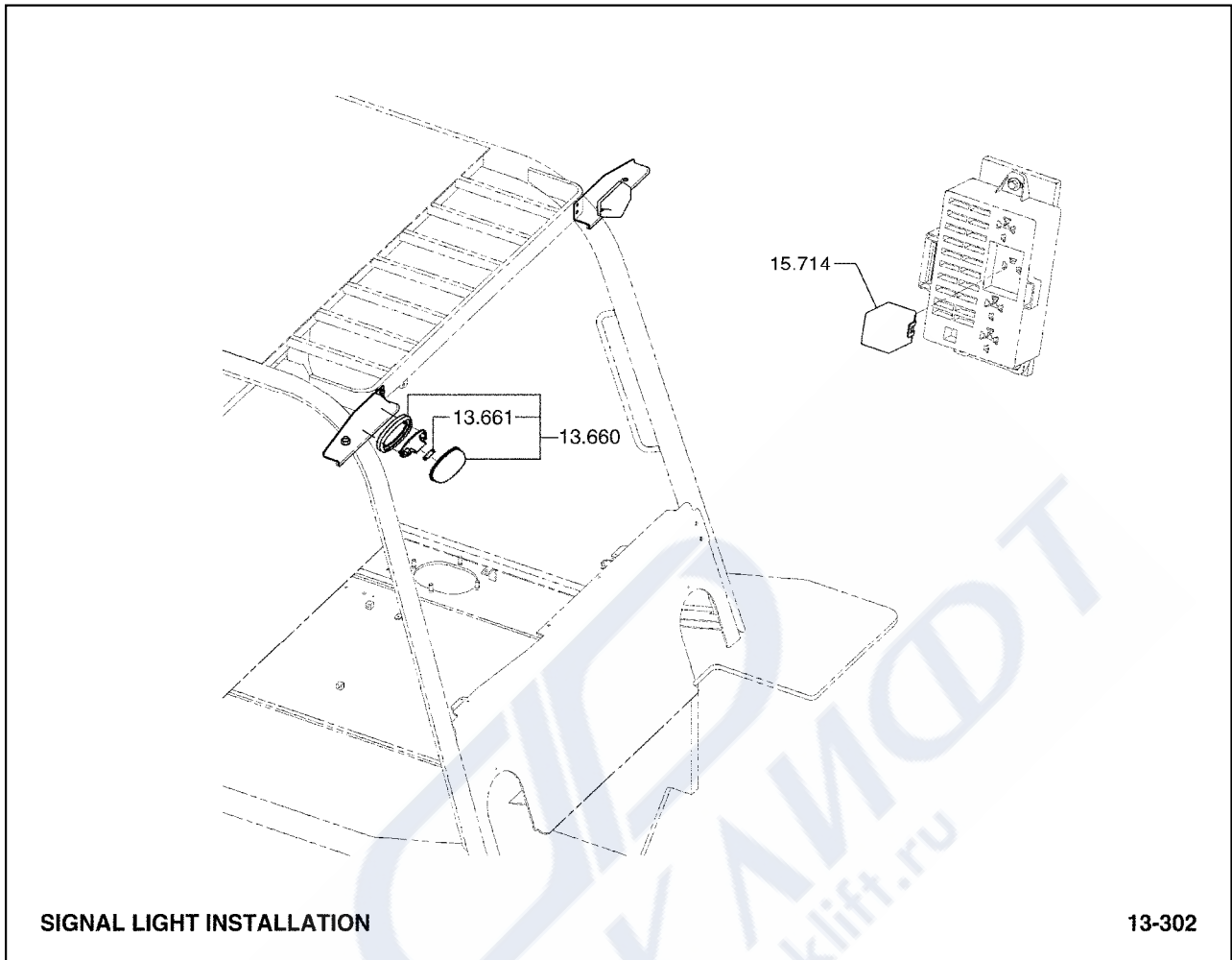


- |        |  |
|--------|--|
| 60.795 | LIGHT, REAR WORK<br>라이트                  |
| 60.922 | BULB, REAR WORK LAMP<br>전구               |
| 60.923 | BRACKET, REAR WORK LAMP MOUNTING<br>브라켓  |
| 60.924 | FASTENER, REAR WORK LAMP MOUNTING<br>패스너 |



13.241	BRACKET, HEAD LAMP 브라켓
13.270	HEADLAMP, ADJUSTABLE 헤드램프
15.436	HARNESS, RH HEADLAMP WIRING 하네스
15.437	HARNESS, HEADLAMP WIRING 하네스
60.279	BRACKET, HEADLAMP 브라켓
60.324	BULB, HEADLAMP 진구
95.299	FASTENER, HEADLAMP GUARD 패스너

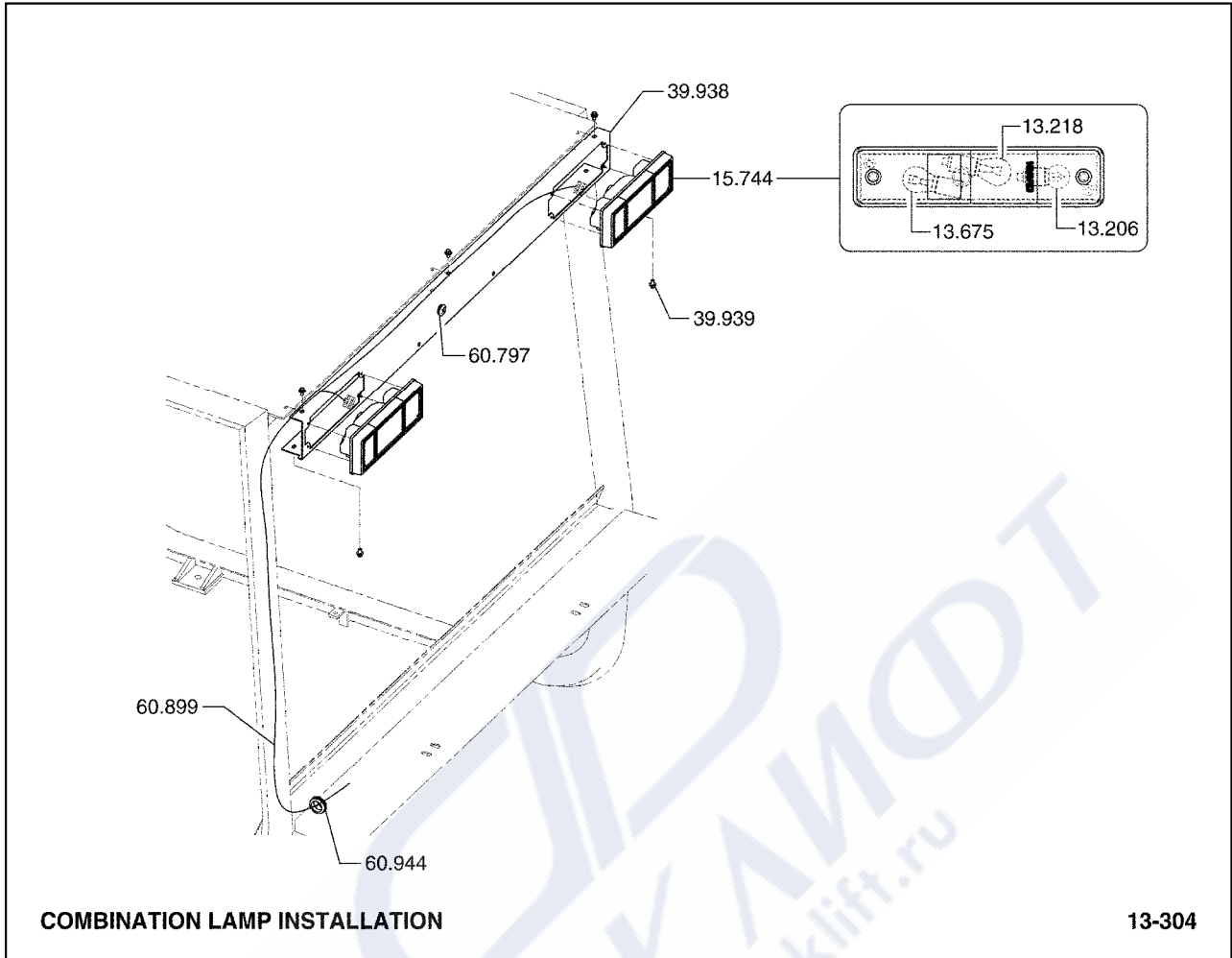




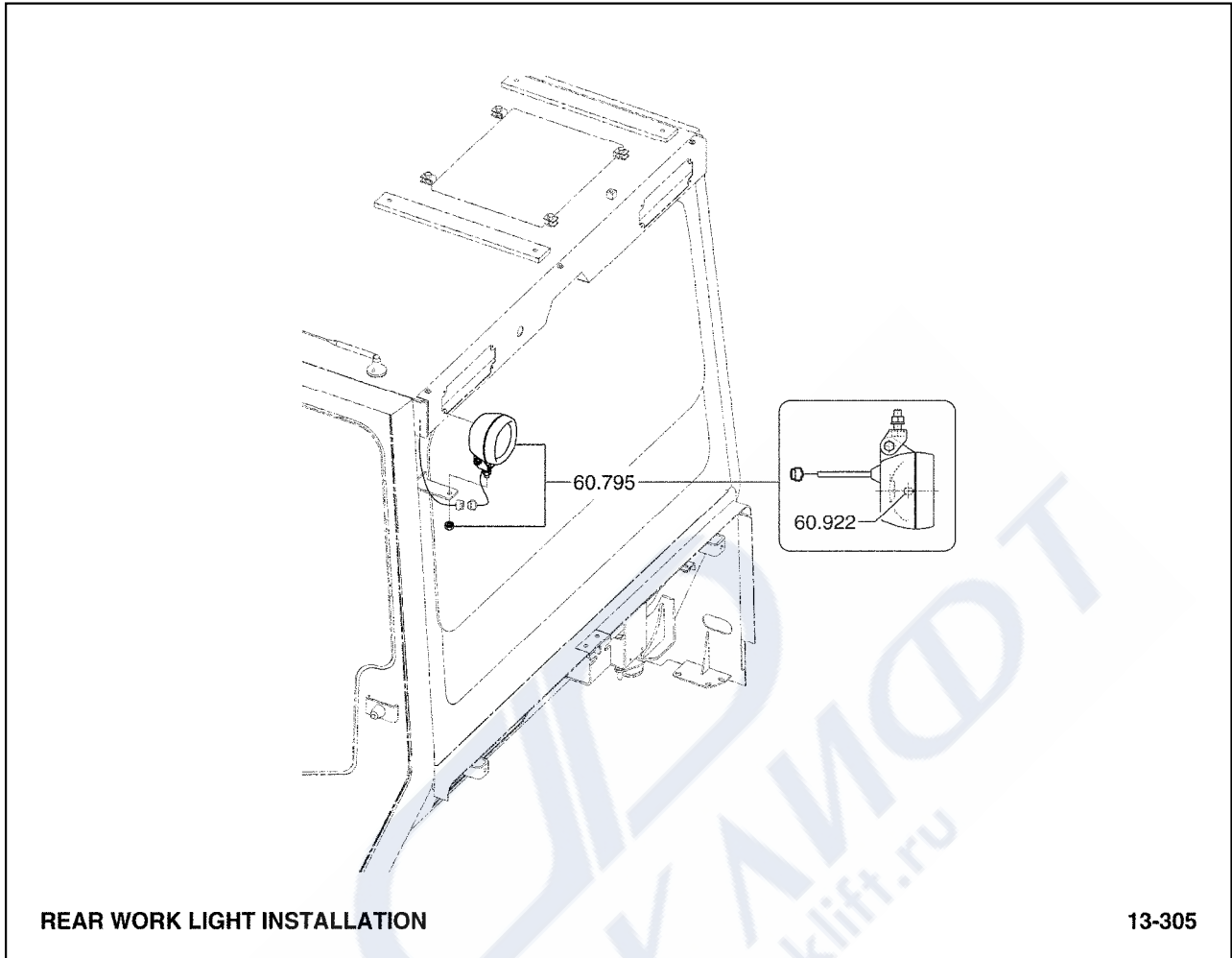
13.660 LIGHT, TURN SIGNAL  
라이트

13.661 BULB, TURN SIGNAL LIGHT  
전구

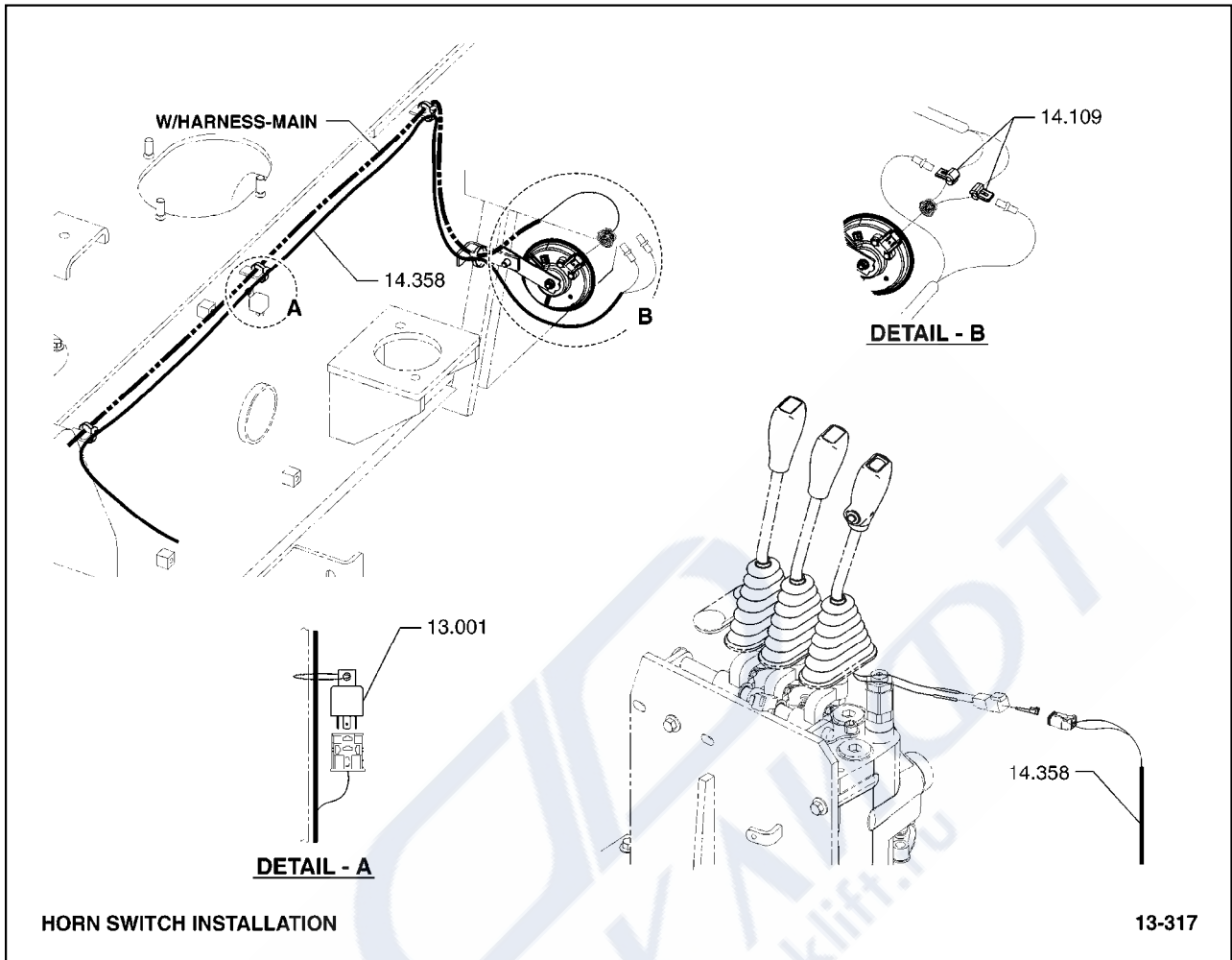
15.714 FLASHER, UNIT  
플래셔



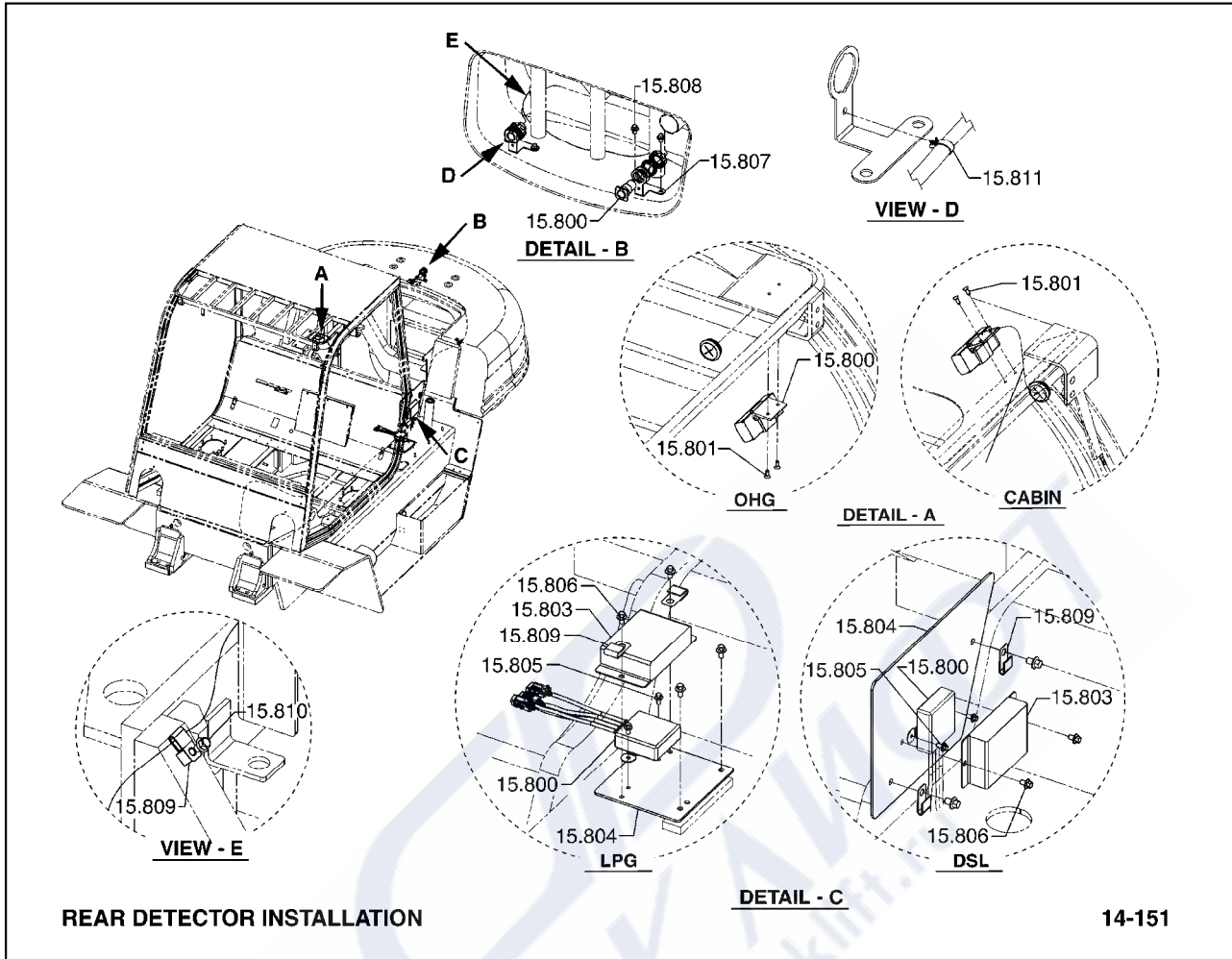
13.206	BULB, BACK-UP LAMP 전구
13.218	BULB, STOP & TAIL LAMP 전구
13.675	BULB, TURN LIGHT 전구
15.744	LAMP ASSEMBLY, COMBINATION STOP & TAIL 램프
39.938	BRACKET, OVERHEAD GUARD REAR SUPPORT 브라켓
39.939	FASTENER, OVERHEAD GUARD REAR SUPPORT BRACKET 패스너
60.797	GROMMET, REAR ACCESSORY WIRE 그롬멧
60.899	WIRING HARNESS, REAR ACCESSORY 와이어하네스
60.944	GROMMET, ACCESSORY HARNESS 그로멧



- 60.795 LIGHT, REAR WORK  
라이트
- 60.922 BULB, REAR WORK LAMP  
전구



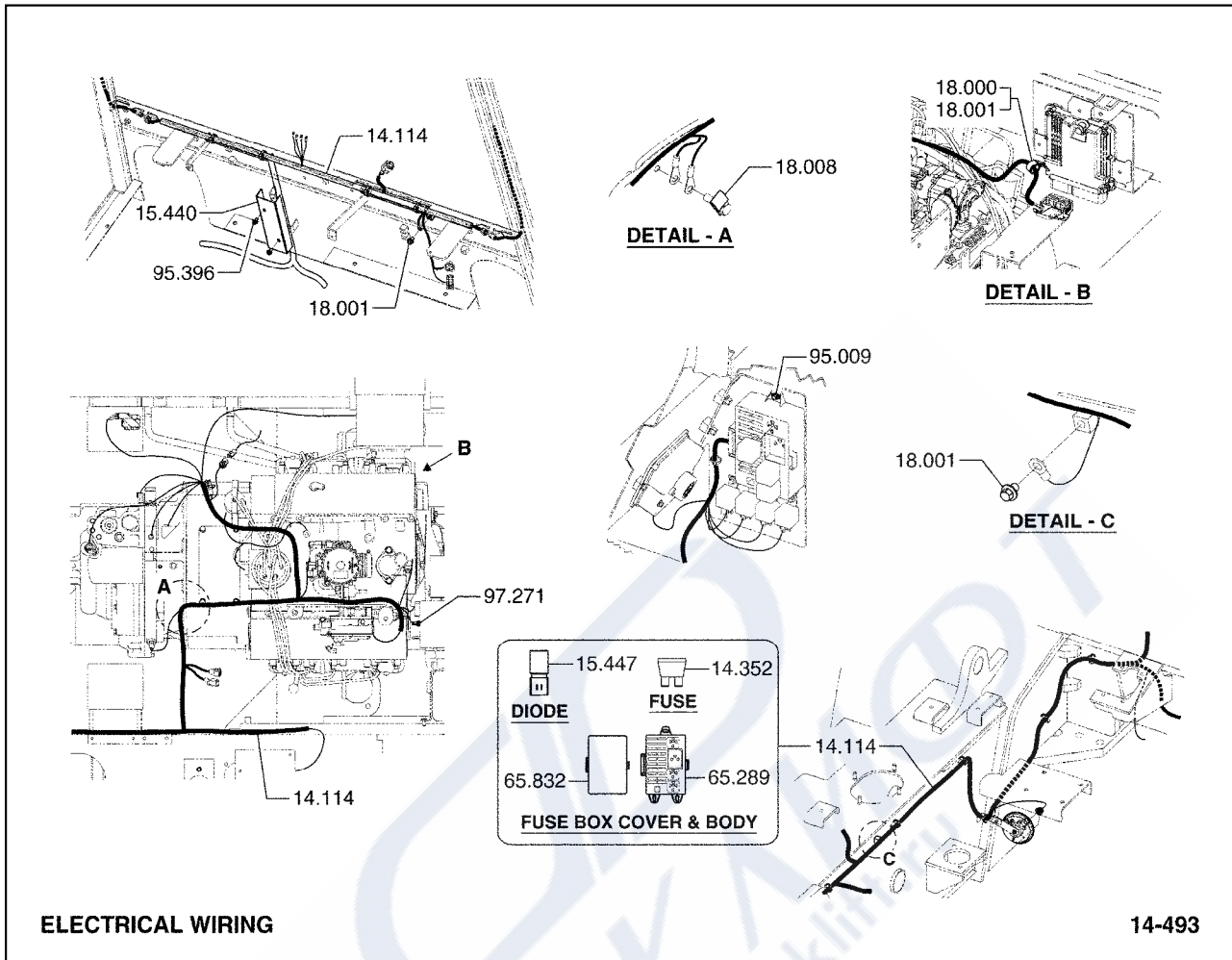
- |        |                             |
|--------|-----------------------------|
| 13.001 | RELAY, HORN<br>릴레이          |
| 14.109 | CONNECTOR, HORN WIRE<br>커넥터 |
| 14.358 | WIRE ASSEMBLY, HORN<br>와이어  |



- |        |  |
|--------|--|
| 15.800 | DETECTOR, REAR<br>디텍터                                    |
| 15.801 | FASTENER, REAR DETECTOR DISPLAY MOUNTING<br>패스너          |
| 15.803 | COVER, REAR DETECTOR CONTROLLER<br>커버                    |
| 15.804 | BRACKET, REAR DETECTOR<br>브라켓                            |
| 15.805 | FASTENER, REAR DETECTOR CONTROLLER MOUNTING<br>패스너       |
| 15.806 | FASTENER, REAR DETECTOR CONTROLLER MOUNTING COVER<br>패스너 |
| 15.807 | BRACKET, REAR DETECTOR SENSOR MOUNTING<br>브라켓            |
| 15.808 | FASTENER, REAR DETECTOR SENSOR MOUNTING<br>패스너           |
| 15.809 | CLIP, REAR DETECTOR HARNESS<br>클립                        |

- |        |   |
|--------|---|
| 15.810 | FASTENER, REAR DETECTOR HARNESS CLIP<br>패스너 |
| 15.811 | TIE STRAP, REAR DETECTOR HARNESS<br>타이스트랩   |



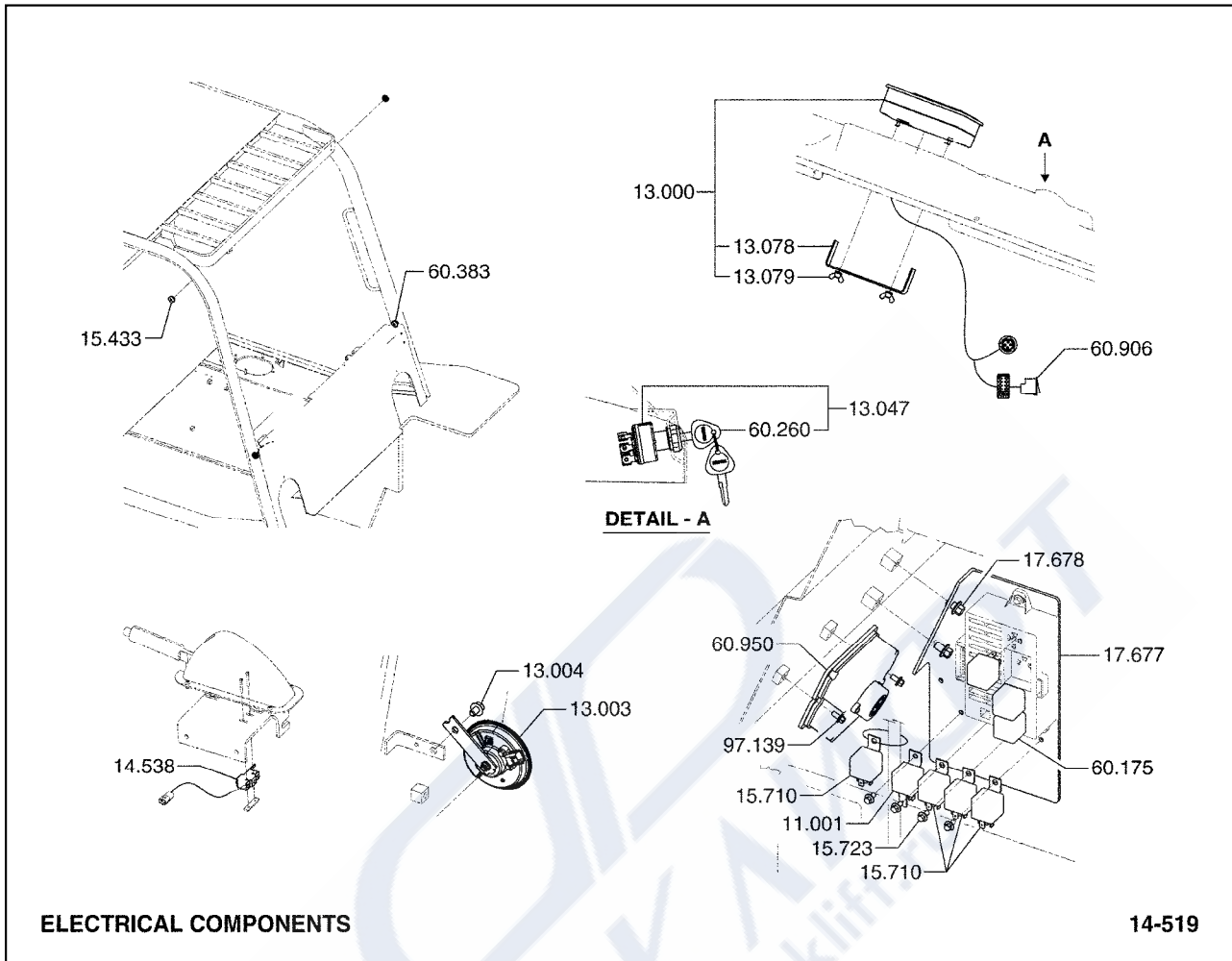


- |        |   |
|--------|---|
| 14.114 | HARNESS, MACHINE WIRING<br>하네스          |
| 14.352 | FUSE, CONTROL CIRCUIT<br>퓨즈             |
| 15.440 | SHIELD, WIRING HARNESS PROTECTION<br>실드 |
| 15.447 | DIODE, HARNESS<br>다이오드                  |
| 18.000 | CLIP, WIRING HARNESS<br>클립              |
| 18.001 | FASTENER, WIRING HARNESS CLIP<br>패스너    |
| 18.008 | CLIP, WIRING HARNESS<br>클립              |
| 65.289 | BODY, FUSE BOX<br>바디                    |
| 65.832 | COVER, FUSE BOX<br>커버                   |

95.009	FASTENER, FUSE BOX MOUNTING 패스너
95.396	FASTENER, WIRING HARNESS PROTECTION SHIELD 패스너
97.271	FASTENER, CABLE & WIRE TO ALTERNATOR 패스너



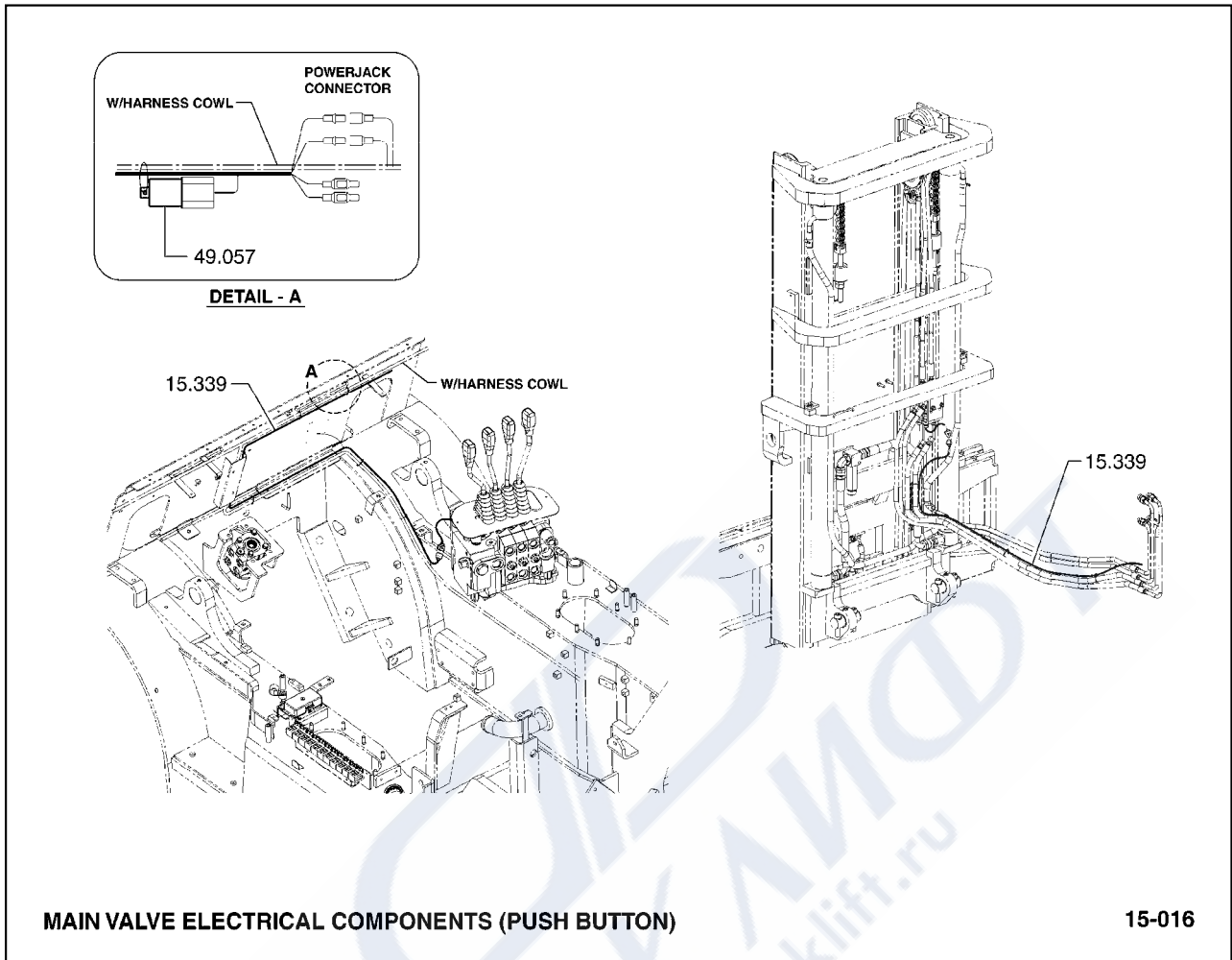




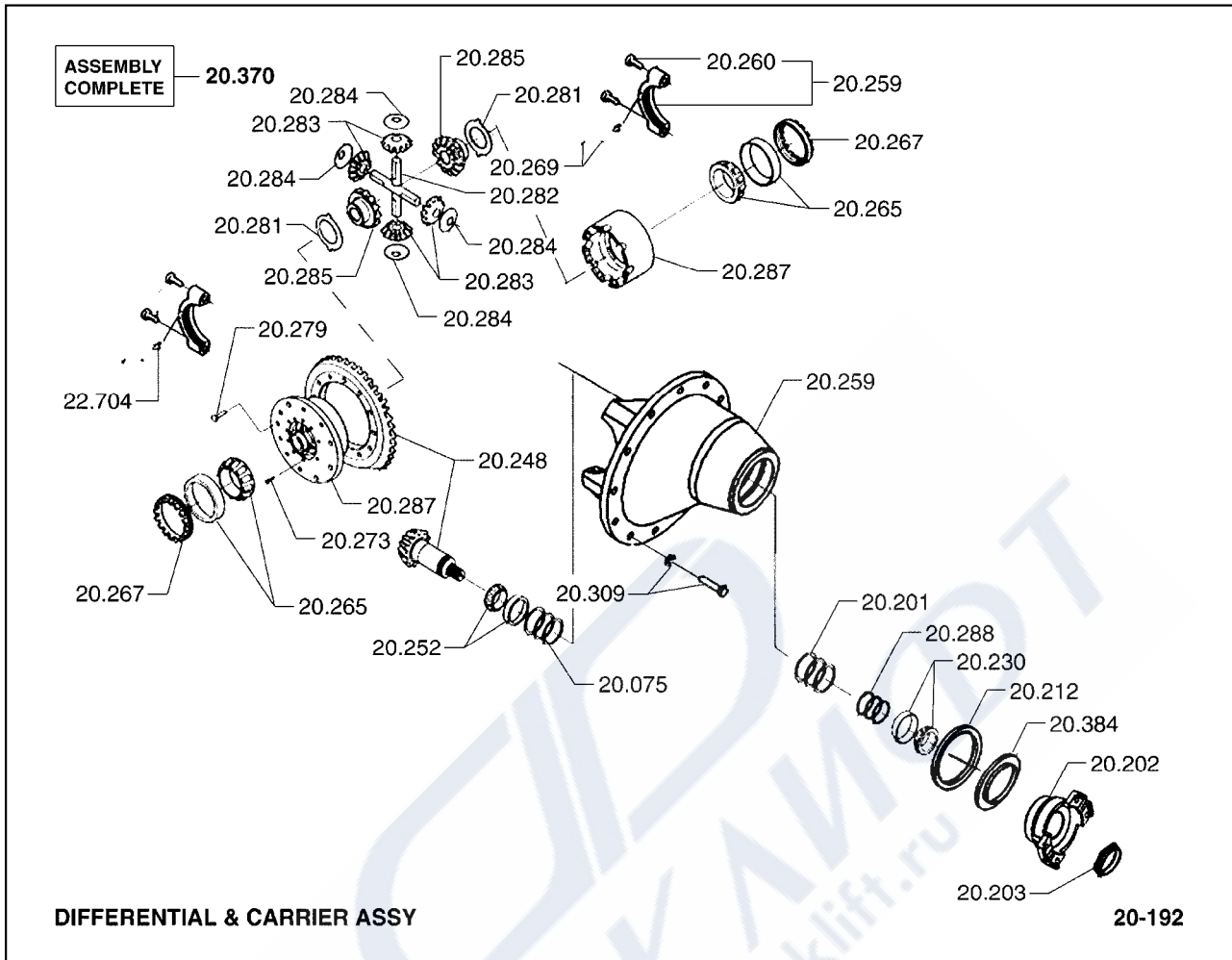
- |        |   |
|--------|---|
| 11.001 | RELAY, STARTER<br>릴레이                             |
| 13.000 | PANEL, INSTRUMENT CLUSTER<br>판넬                   |
| 13.003 | HORN<br>혼   |
| 13.004 | FASTENER, HORN MOUNTING BRACKET<br>패스너            |
| 13.047 | SWITCH, CIRCUIT LOCKING<br>스위치                    |
| 13.078 | CLAMP, INSTRUMENT CLUSTER TO INST PANEL<br>클램프    |
| 13.079 | FASTENER, INSTRUMENT CLUSTER TO INST PANEL<br>패스너 |
| 14.538 | SWITCH, PARK BRAKE<br>스위치                         |
| 15.433 | GROMMET, CONTROL CIRCUIT WIRING HARNESS<br>그로멧    |

---

15.710	RELAY, ELECTRICAL 릴레이
15.723	FASTENER, ELECTRICAL RELAY 패스너
17.677	BRACKET, FUSE BOX MOUNTING 브라켓
17.678	FASTENER, FUSE BOX MOUNTING BRACKET 패스너
60.175	RELAY, CIRCUIT SWITCH 릴레이
60.260	KEY, CIRCUIT LOCKING SWITCH 키
60.383	GROMMET, CONTROL CIRCUIT WIRING HARNESS 그로멧
60.906	SWITCH, AUTO MANUAL 스위치
60.950	CONTROLLER, ELECTRIC SIGNAL 컨트롤러
97.139	FASTENER, ELECTRIC SIGNAL CONTROLLER 패스너



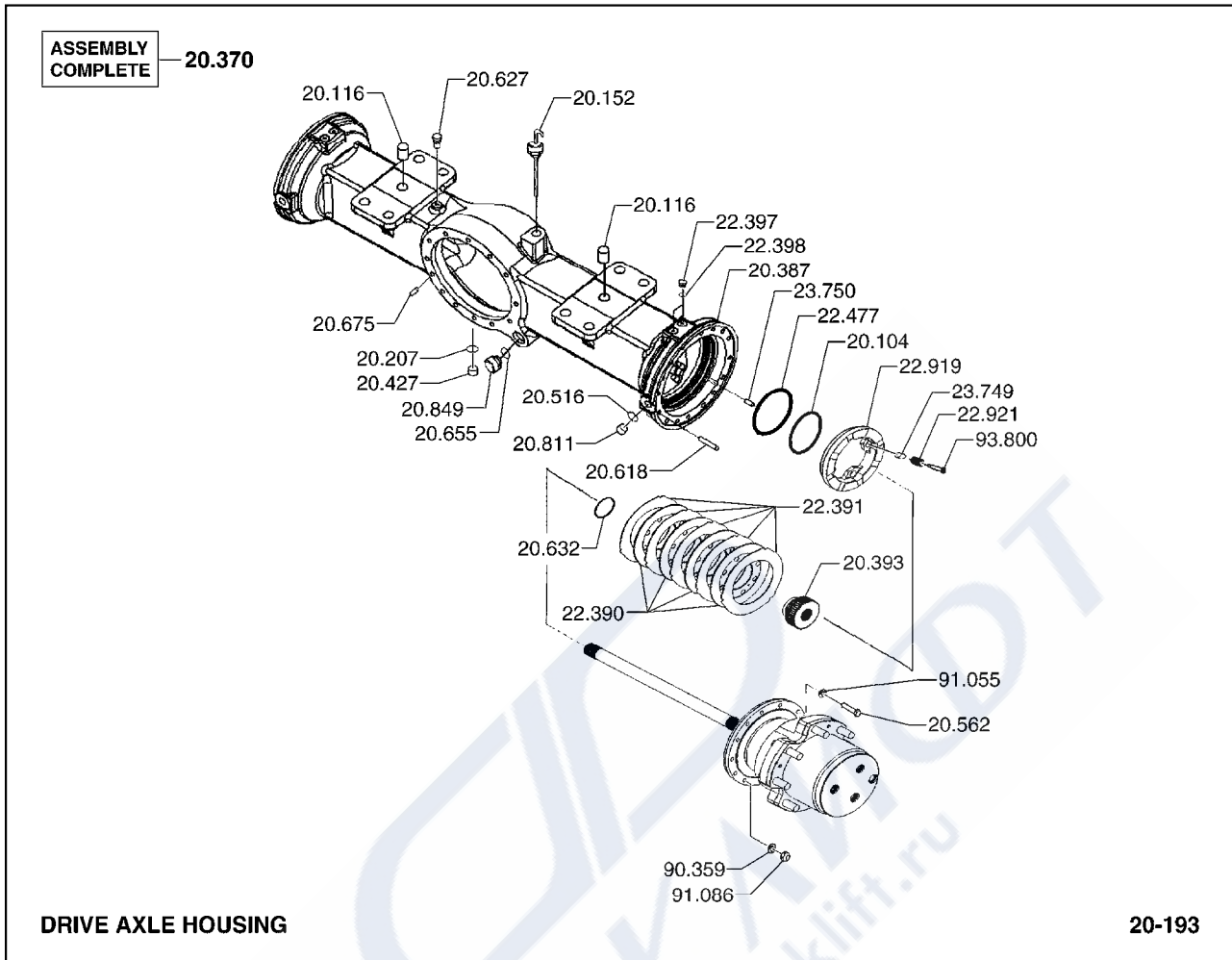
- 15.339 HARNESS, AUXILIARY VALVE SWITCH WIRING  
하네스
- 49.057 RELAY, AUXILIARY VALVE CONROL  
릴레이



20.075	SHIM, DRIVE UNIT PINION BEARING 심
20.201	SHIM, DIFF BRG CARRIER TO AXLE HOUSING 심
20.202	FLANGE, DIFFERENTIAL PINION COMPANION 플랜지
20.203	NUT, DIFFERENTIAL PINION COMPANION FLANGE 너트
20.212	SEAL, DIFFERENTIAL PINION OIL 씰
20.230	BEARING ASSEMBLY, DIFF PINION OUTER 베어링
20.248	RING GEAR & PINION SET, DIFFERENTIAL 링
20.252	BEARING, DIFFERENTIAL PINION INNER 베어링
20.259	CARRIER & CAP ASSEMBLY, DIFFERENTIAL 캐리어&캡

---

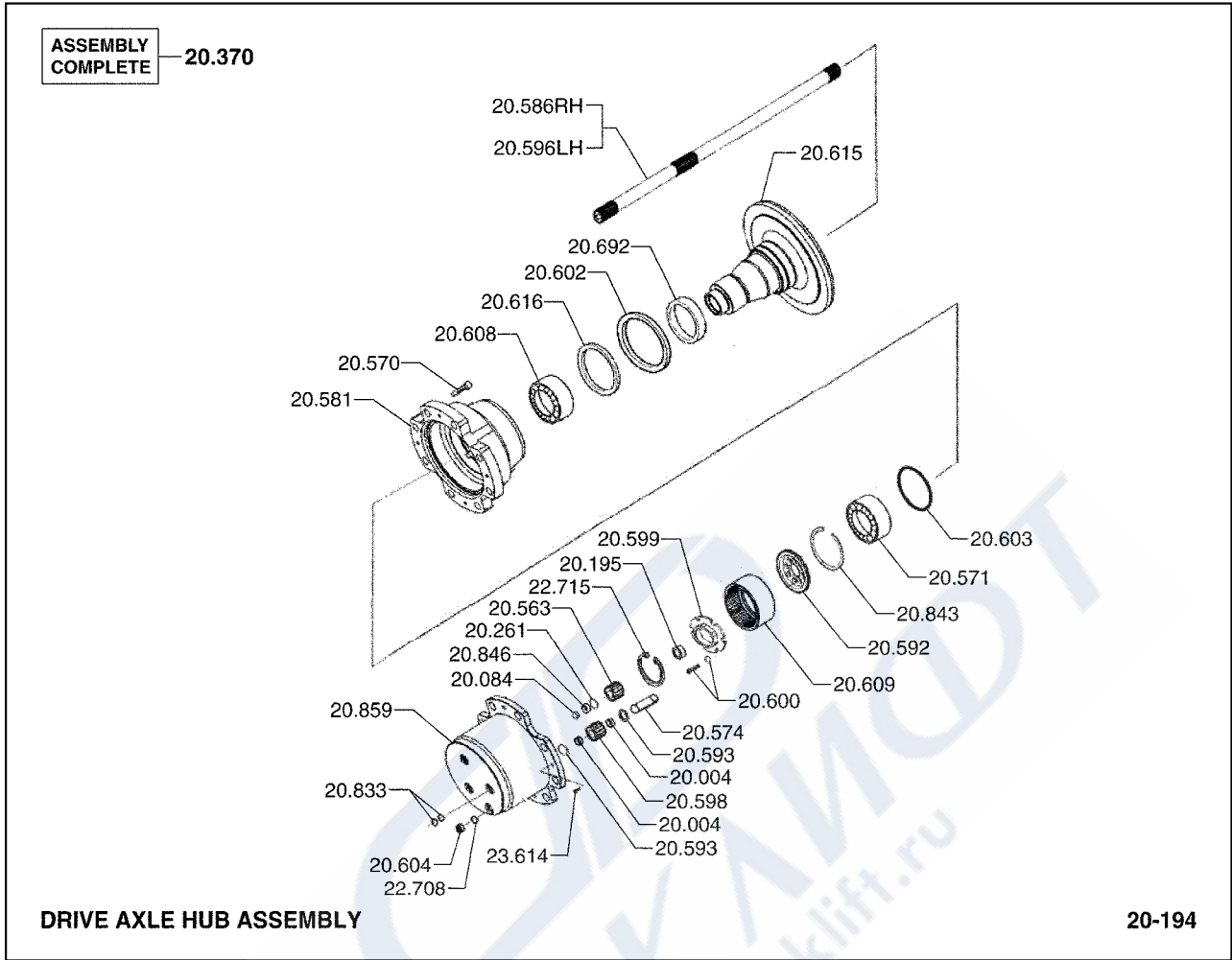
20.260	FASTENER, DIFFERENTIAL CARRIER CAP 패스너
20.265	CUP, DIFFERENTIAL BEARING 컵
20.267	NUT, DIFFERENTIAL BEARING ADJUSTING 너트
20.269	FASTENER, DIFF BEARING ADJUSTING NUT LOCK 패스너
20.273	FASTENER, DIFFERENTIAL CASE 패스너
20.279	FASTENER, DIFFERENTIAL CASE TO RING GEAR 패스너
20.281	FASTENER, DIFF SIDE PINION PIN 패스너
20.282	SPIDER, DIFFERENTIAL PINION 스파이더
20.283	GEAR, DIFFERENTIAL SIDE PINION 기어
20.284	WASHER, DIFF SIDE PINION GEAR THRUST 와셔
20.285	GEAR, DIFFERENTIAL SIDE 기어
20.287	CASE & GEAR ASSEMBLY, DIFFERENTIAL 케이스& 기어
20.288	SPACER, PINION BEARING CONE 스페이서
20.309	FASTENER, DIFFERENTIAL HOUSING 패스너
20.370	AXLE ASSEMBLY, DRIVE 드라이브액슬
20.384	PLUG, DRIVE AXLE HOUSING 플러그
22.704	PLATE, DRIVE AXLE END HOUSING 플레이트



DRIVE AXLE HOUSING

20-193

20.104	RING, RETAINER AXLE END 링	20.811	PLUG, DRIVE AXLE HOUSING 플러그
20.116	PIN, DRIVE AXLE HOUSING & DIFF ALIGNMENT 핀	20.849	PLUG, DRIVE AXLE HOUSING 플러그
20.152	GAUGE, LEVEL GAUGE 게이지	22.390	DISC, BRAKE - INNER 디스크
20.207	SEAL, DIFFERENTIAL & AXLE HOUSING DRAIN PLUG 씰	22.391	DISC, BRAKE - OUTER 디스크
20.370	AXLE ASSEMBLY, DRIVE 드라이브액셀	22.397	PLUG, BRAKE DISC HOUSING 플러그
20.387	HOUSING, DIFFERENTIAL & AXLE 하우징	22.398	SEAL, BRAKE DISC HOUSING PLUG 씰
20.393	SPLINE, BRAKE DISC 스플라인	22.477	RING, BRAKE DRUM MOUNTING SPACER 링
20.427	PLUG, DIFFERENTIAL & AXLE HOUSING DRAIN 플러그	22.919	PLATE, BRAKE DISC PISTON 플레이트
20.516	SEAL, DRIVE AXLE HUB DRAIN PLUG 씰	22.921	SPRING, BRAKE DISC PISTON 스프링
20.562	FASTENER, DRIVE AXLE END 패스너	23.749	BUSHING, BRAKE ACTUATING LEVER 부싱
20.618	FASTENER, DRIVE AXLE SPINDLE 패스너	23.750	PIN, BRAKE ACTUATING LEVER PIVOT 핀
20.627	VENT, DIFFERENTIAL & AXLE 벤트	90.359	LOCKWASHER, DRIVE AXLE END FASTENER 로크와셔
20.632	RETAINER, DRIVE AXLE INTERNAL GEAR HUB 리테이너	91.055	LOCKWASHER, DRIVE AXLE END FAST 로크와셔
20.655	SEAL, DRIVE UNIT HOUSING DRAIN PLUG 씰	91.086	NUT, DRIVE AXLE SPINDLE FASTENER 너트
20.675	DOWEL PIN, DRIVE AXLE END HOUSING 다웰핀	93.800	FASTENER, BRAKE DISC HOUSING 패스너

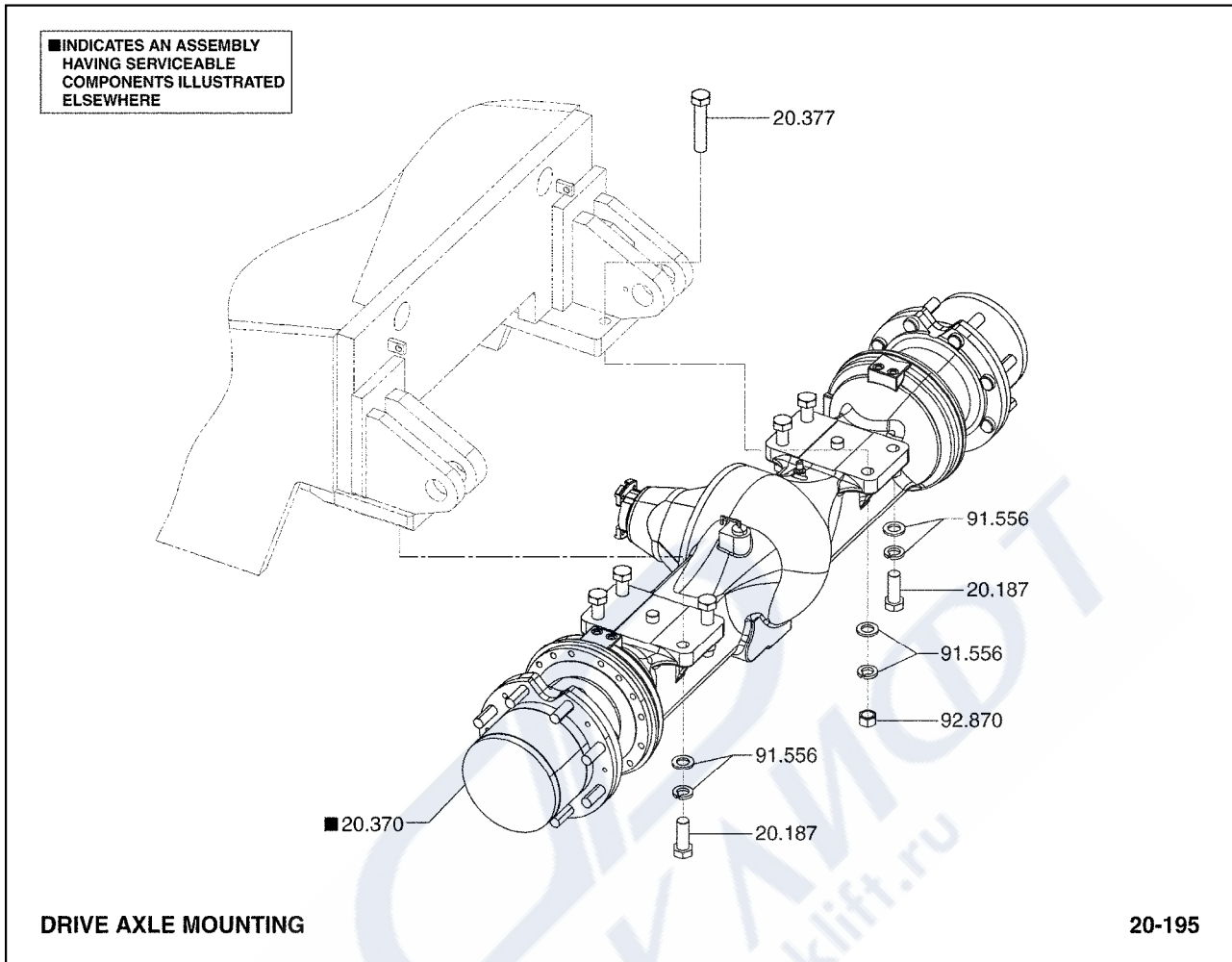


20.004	BEARING, DRIVE HOUSING SPINDLE 베어링	20.599	NUT, DRIVE AXLE HUB BEARING OUTER RETAINING 너트
20.084	STOP, DRIVE AXLE 스톱	20.600	LOCK, DRIVE AXLE HUB BEARING RETAINING NUT 로크
20.195	BUSHING, DRIVE END HOUSING 부싱	20.602	SEAL, DRIVE AXLE HUB INNER OIL 씰
20.261	RETAINER, DIFF PINION OUTER BEARING 리테이너	20.603	SEAL, DRIVE AXLE HUB OUTER OIL 씰
20.370	AXLE ASSEMBLY, DRIVE 드라이브액슬	20.604	PLUG, DRIVE AXLE HUB DRAIN 플러그
20.563	GEAR, DRIVE AXLE SUN 기어	20.608	CONE, DRIVE AXLE HUB INNER BEARING 콘
20.570	FASTENER, DRIVE WHEEL MOUNTING 패스너	20.609	HUB, DRIVE AXLE INTERNAL GEAR 허브
20.571	CONE, DRIVE AXLE HUB OUTER BEARING 콘	20.615	SPINDLE, DRIVE AXLE END 스핀들
20.574	SHAFT, DRIVE AXLE PLANET PINION 샤프트	20.616	SEAL, DRIVE AXLE HUB 씰
20.581	HUB ASSEMBLY, DRIVE AXLE 허브	20.692	SHIELD, DRIVE AXLE HUB INNER OIL SEAL 샬드
20.586	SHAFT, DRIVE AXLE 샤프트	20.833	SEAL, DRIVE AXLE RING GEAR SHAFT BEARING HOUSING 씰
20.592	PLANET, DRIVE AXLE 플래닛	20.843	LOCATOR, DRIVE AXLE OUTPUT GEAR BEARING 로케이터
20.593	WASHER, PLANET PINION GEAR THRUST 와셔	20.846	BEARING, DRIVE AXLE PLANET PINION GEAR 베어링
20.596	SHAFT, DRIVE AXLE (LH) 샤프트	20.859	HOUSING, DRIVE AXLE 하우징
20.598	GEAR, DRIVE AXLE PLANET PINION 기어	22.708	SEAL, DRIVE AXLE HOUSING 씰

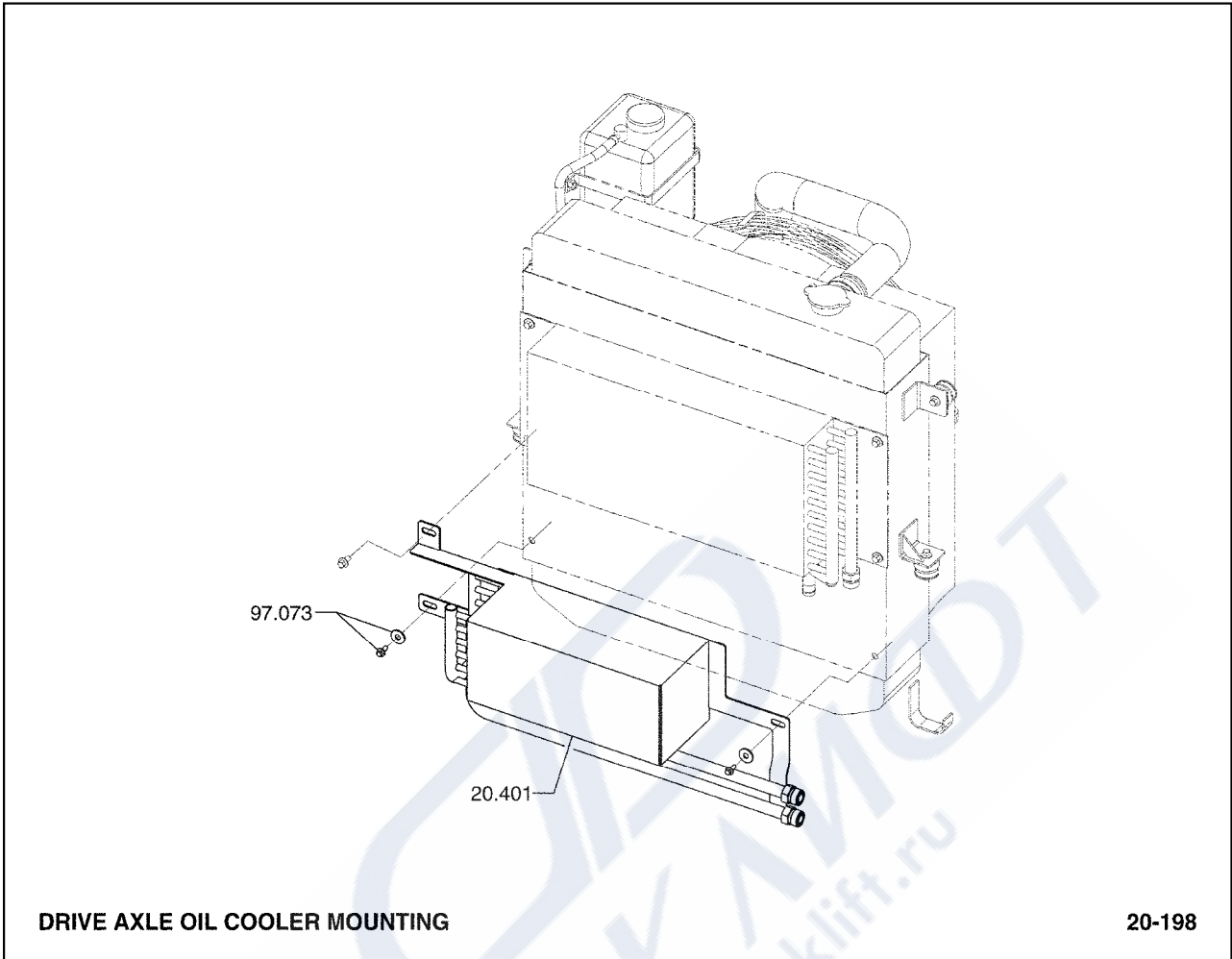
- 22.715    RETAINER, DRIVE AXLE ROTOR HOUSING  
          리테이너
- 23.614    FASTENER, DRIVE WHEEL BRK DRUM TO HUB (RH)  
          패스너



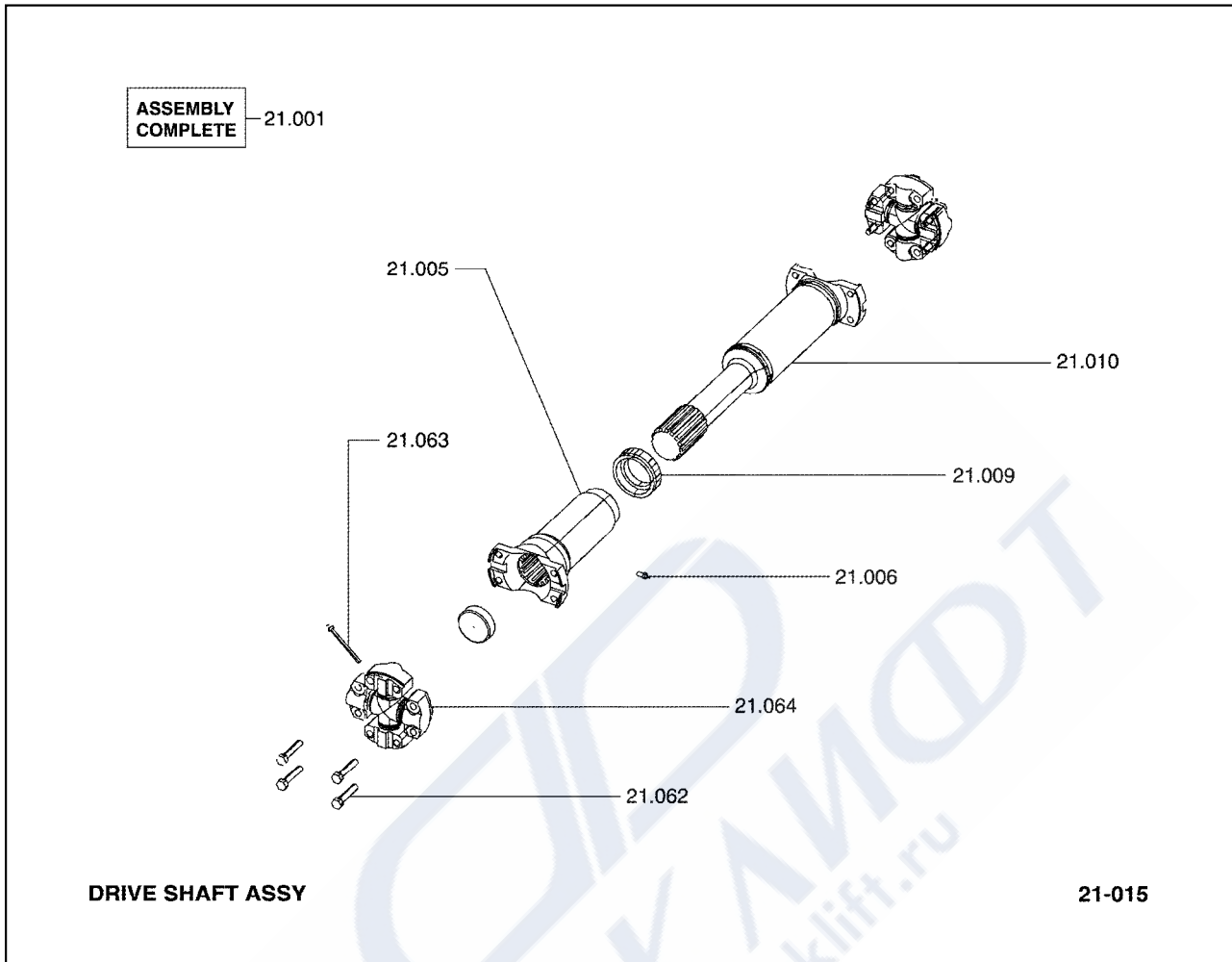




20.187	FASTENER, DRIVE AXLE TO FRAME 패스너
20.370	AXLE ASSEMBLY, DRIVE 드라이브액슬
20.377	FASTENER, DRIVE AXLE TO FRAME 패스너
91.556	LOCKWASHER, DRIVE AXLE END 로크와셔
92.870	NUT, DRIVE AXLE MOUNTING FASTENER 너트

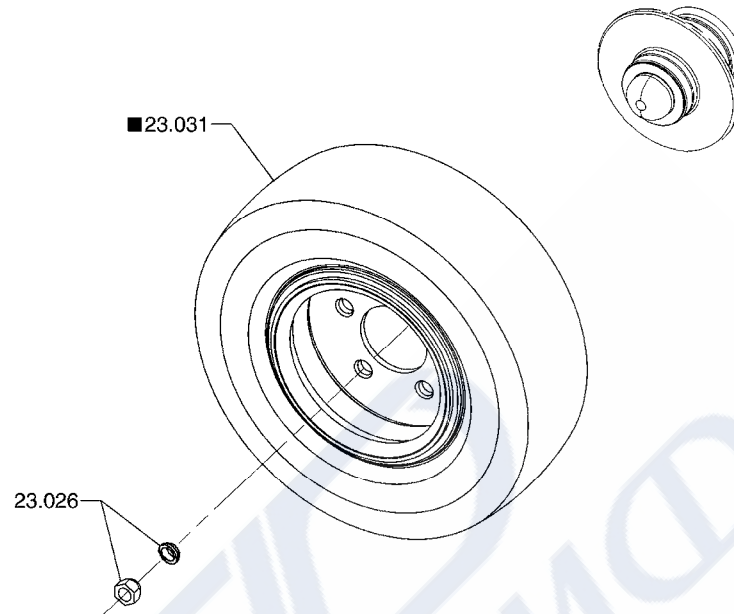


- |        |   |
|--------|---|
| 20.401 | COOLER, DRIVE AXLE OIL<br>쿨러                |
| 97.073 | FASTENER, DRIVE AXLE COOLER MOUNTING<br>패스너 |



- |        |   |
|--------|---|
| 21.001 | SHAFT ASSEMBLY, TRANSMISSION TO AXLE PROPELLER<br>샤프트 |
| 21.005 | YOKE CAP & WASHER ASSY, PROP SHAFT CLIP<br>요크캡& 와셔    |
| 21.006 | FITTING-LUB, PROPELLER SHAFT SLIP YOKE<br>피팅          |
| 21.009 | CAP, PROPELLER SHAFT SLIP YOKE DUST<br>캡              |
| 21.010 | YOKE & SPLINE ASSEMBLY, PROPELLER SHAFT<br>요크& 스플라인   |
| 21.062 | FASTENER, CROSS ASSEMBLY TO STUB SHAFT<br>패스너         |
| 21.063 | FITTING-LUB, CROSS ASSEMBLY<br>피팅                     |
| 21.064 | REPAIR KIT, PROPELLER SHAFT CENTER CROSS<br>리페어키트     |

■ INDICATES AN ASSEMBLY  
HAVING SERVICEABLE  
COMPONENTS ILLUSTRATED  
ELSEWHERE

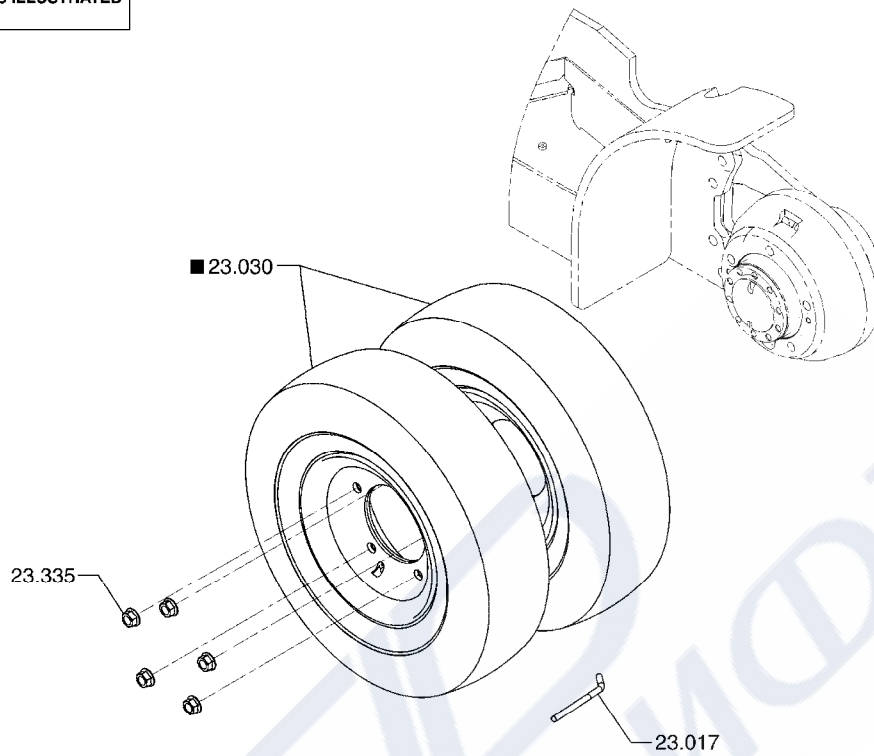


**STEER WHEEL & TIRE MOUNTING**

**22-014**

- 23.026 FASTENER, STEER WHEEL  
패스너
- 23.031 STEER WHEEL AND TIRE ASSEMBLY  
스티어휠& 타이어

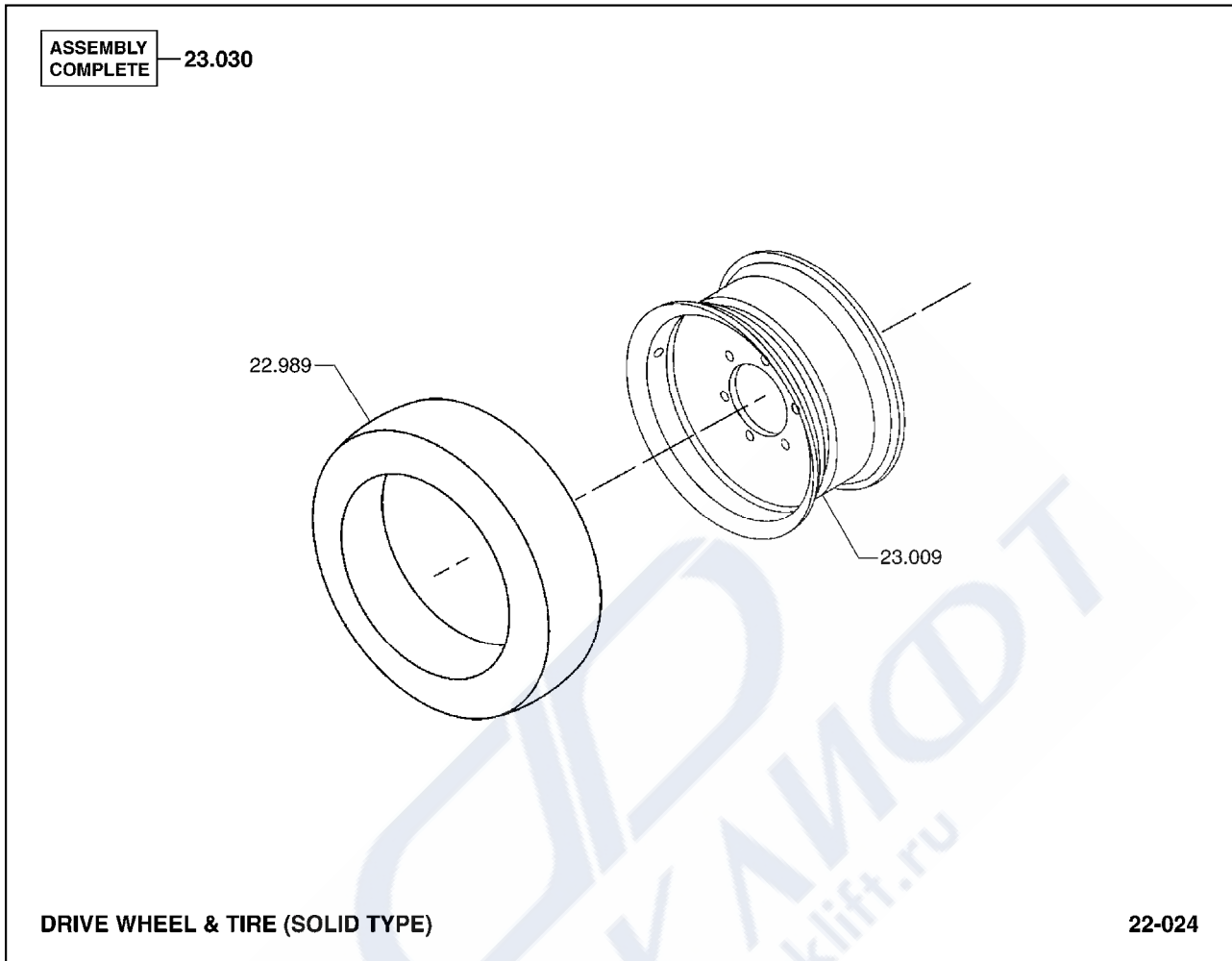
■ INDICATES AN ASSEMBLY  
HAVING SERVICEABLE  
COMPONENTS ILLUSTRATED  
ELSEWHERE



DUAL DRIVE WHEEL & TIRE MOUNTING

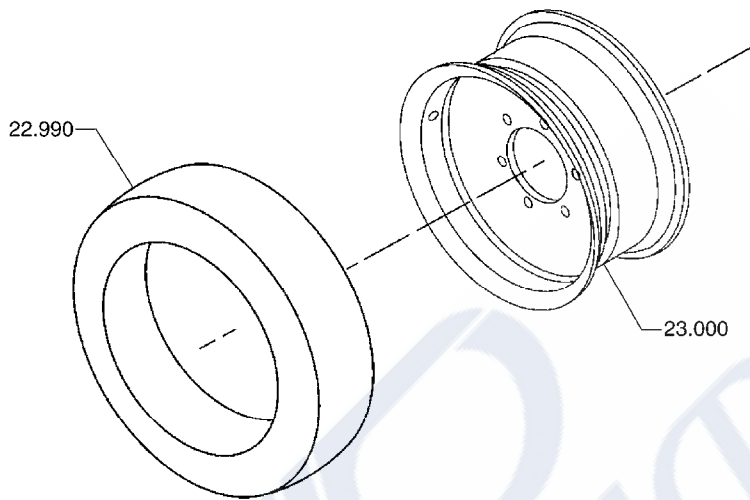
22-016

- |        |   |
|--------|---|
| 23.017 | EXTENSION, DRIVE WHEEL VALVE<br>익스텐션        |
| 23.030 | DRIVE WHEEL AND TIRE ASSEMBLY<br>드라이브휠& 타이어 |
| 23.335 | FASTENER, DRIVE WHEEL<br>패스너                |



- |        |   |
|--------|---|
| 22.989 | TIRE ASSEMBLY, DRIVE<br>타이어                 |
| 23.009 | RIM ASSEMBLY, DRIVE WHEEL<br>립              |
| 23.030 | DRIVE WHEEL AND TIRE ASSEMBLY<br>드라이브휠& 타이어 |

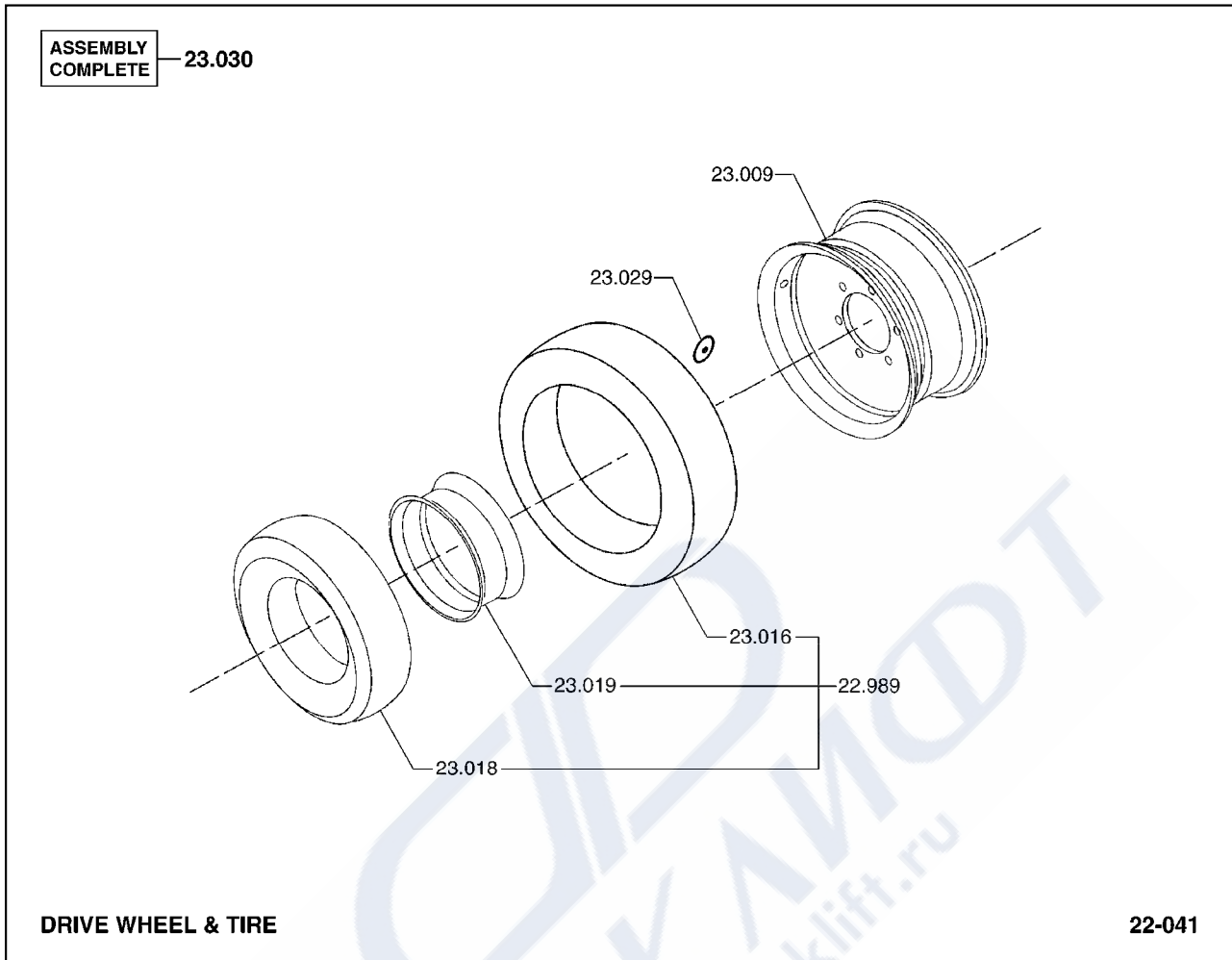
ASSEMBLY COMPLETE 23.031



STEER WHEEL & TIRE (SOLID TYPE)

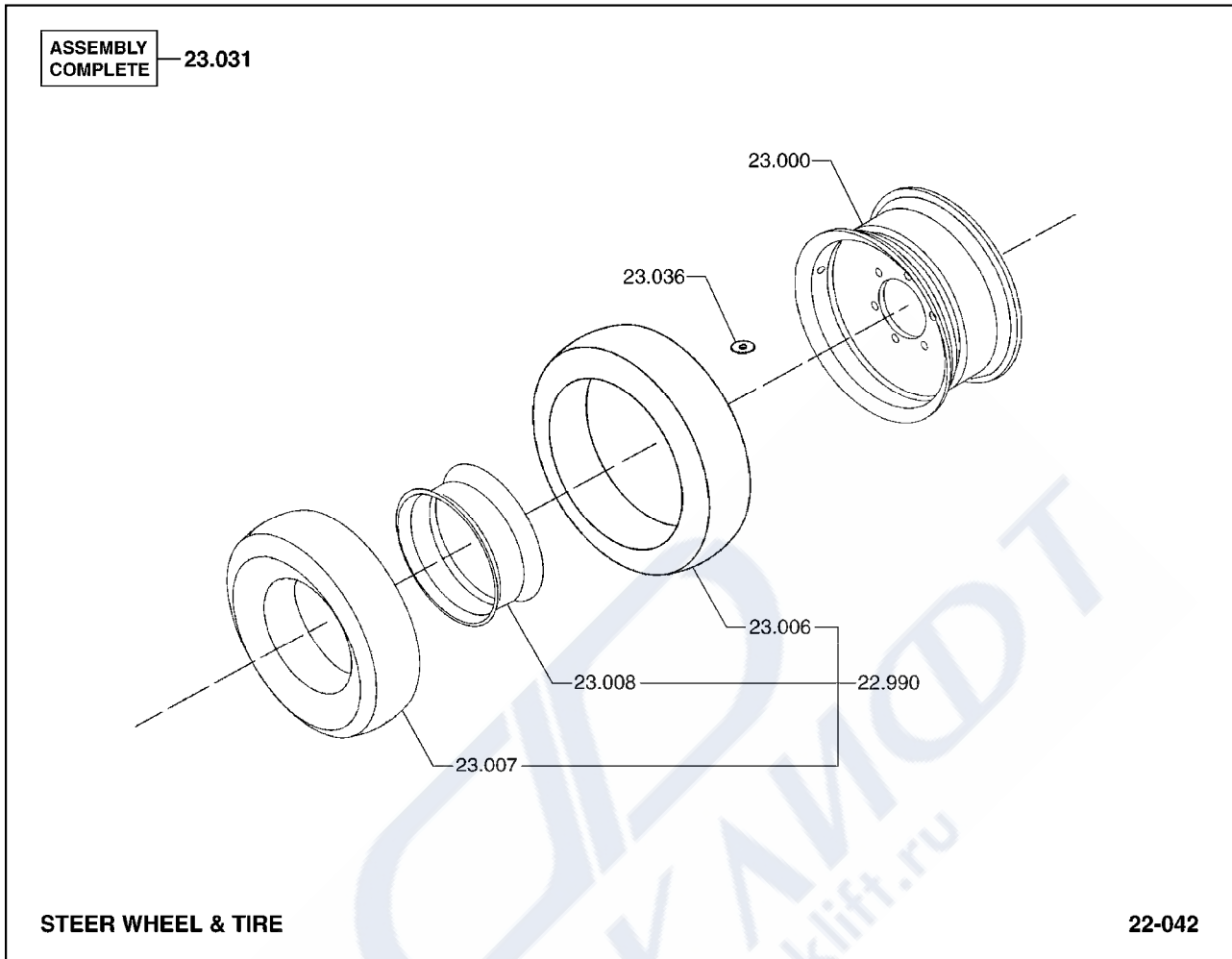
22-025

22.990	TIRE ASSEMBLY, STEER 타이어
23.000	RIM ASSEMBLY, STEER WHEEL 립
23.031	STEER WHEEL AND TIRE ASSEMBLY 스티어휠 & 타이어



22.989	TIRE ASSEMBLY, DRIVE 타이어
23.009	RIM ASSEMBLY, DRIVE WHEEL 립
23.016	TIRE, DRIVE WHEEL 타이어
23.018	TUBE, DRIVE WHEEL 튜브
23.019	FLAP, DRIVE WHEEL TUBE 플랩
23.029	FASTENER, DRIVE WHEEL ASSEMBLY 패스너
23.030	DRIVE WHEEL AND TIRE ASSEMBLY 드라이브휠 & 타이어

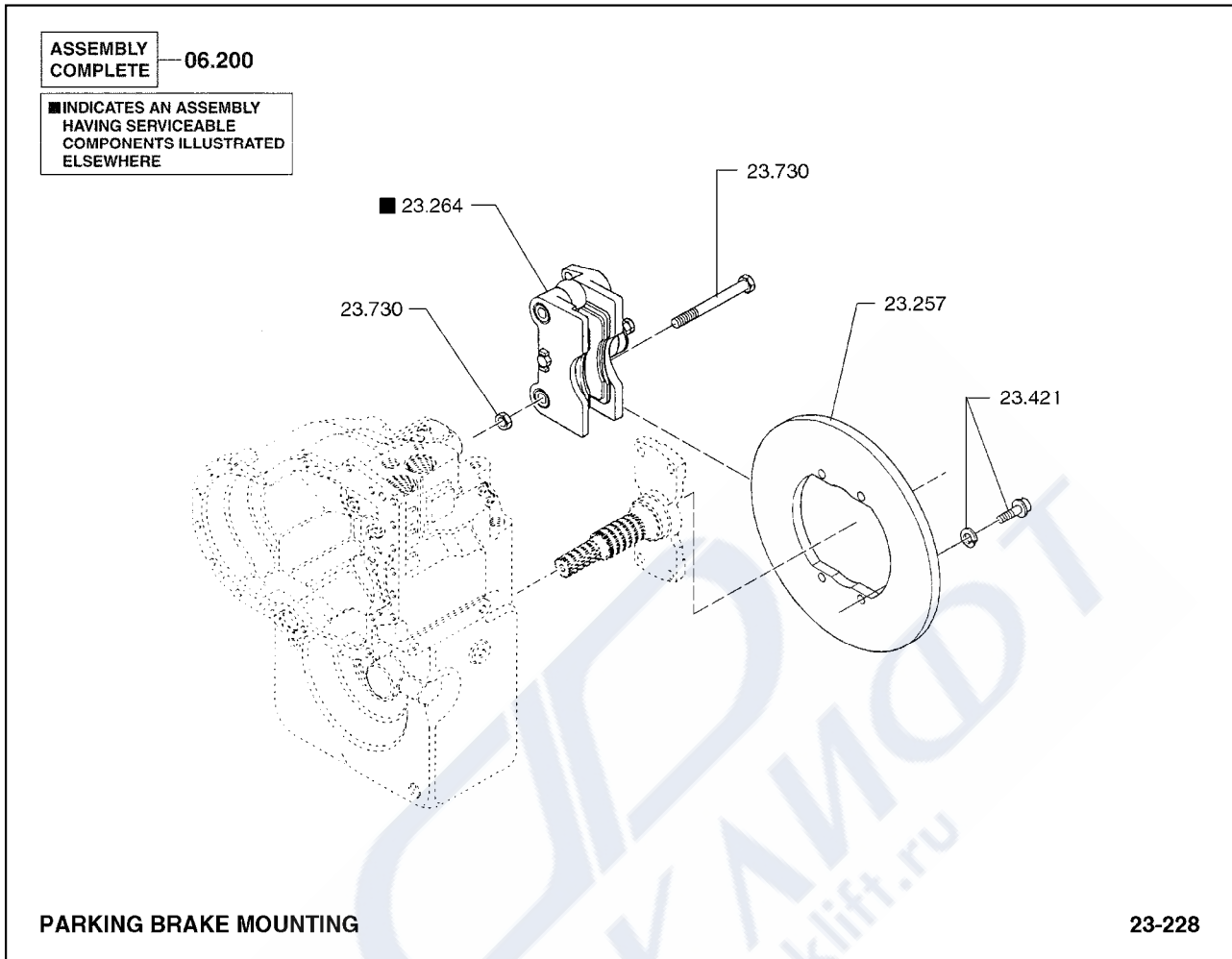




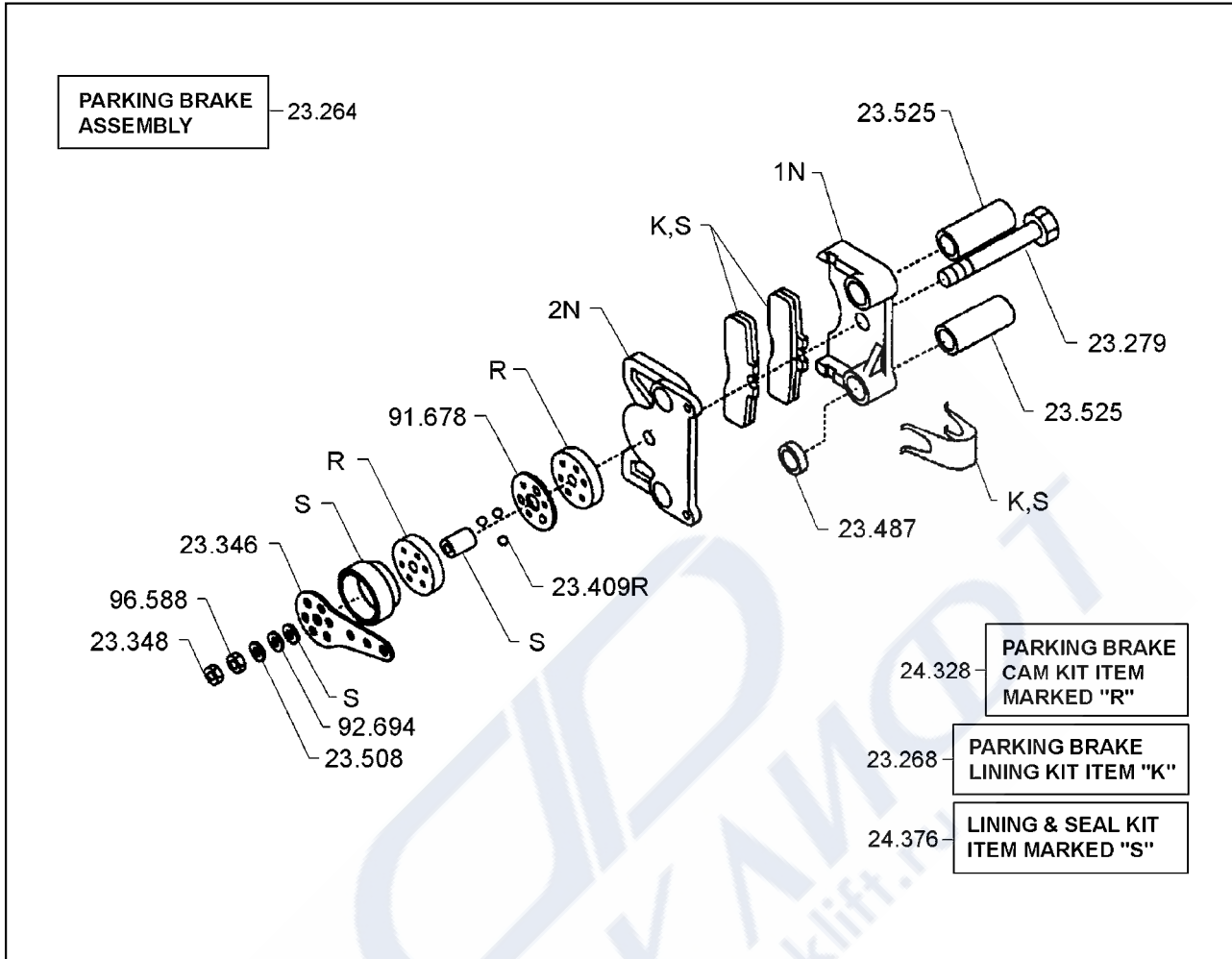
STEER WHEEL & TIRE

22-042

22.990	TIRE ASSEMBLY, STEER 타이어
23.000	RIM ASSEMBLY, STEER WHEEL 립
23.006	TIRE, STEER WHEEL 타이어
23.007	TUBE, STEER WHEEL 튜브
23.008	FLAP, STEER WHEEL 플랩
23.031	STEER WHEEL AND TIRE ASSEMBLY 스티어휠& 타이어
23.036	FASTENER, STEER WHEEL ASSEMBLY 패스너



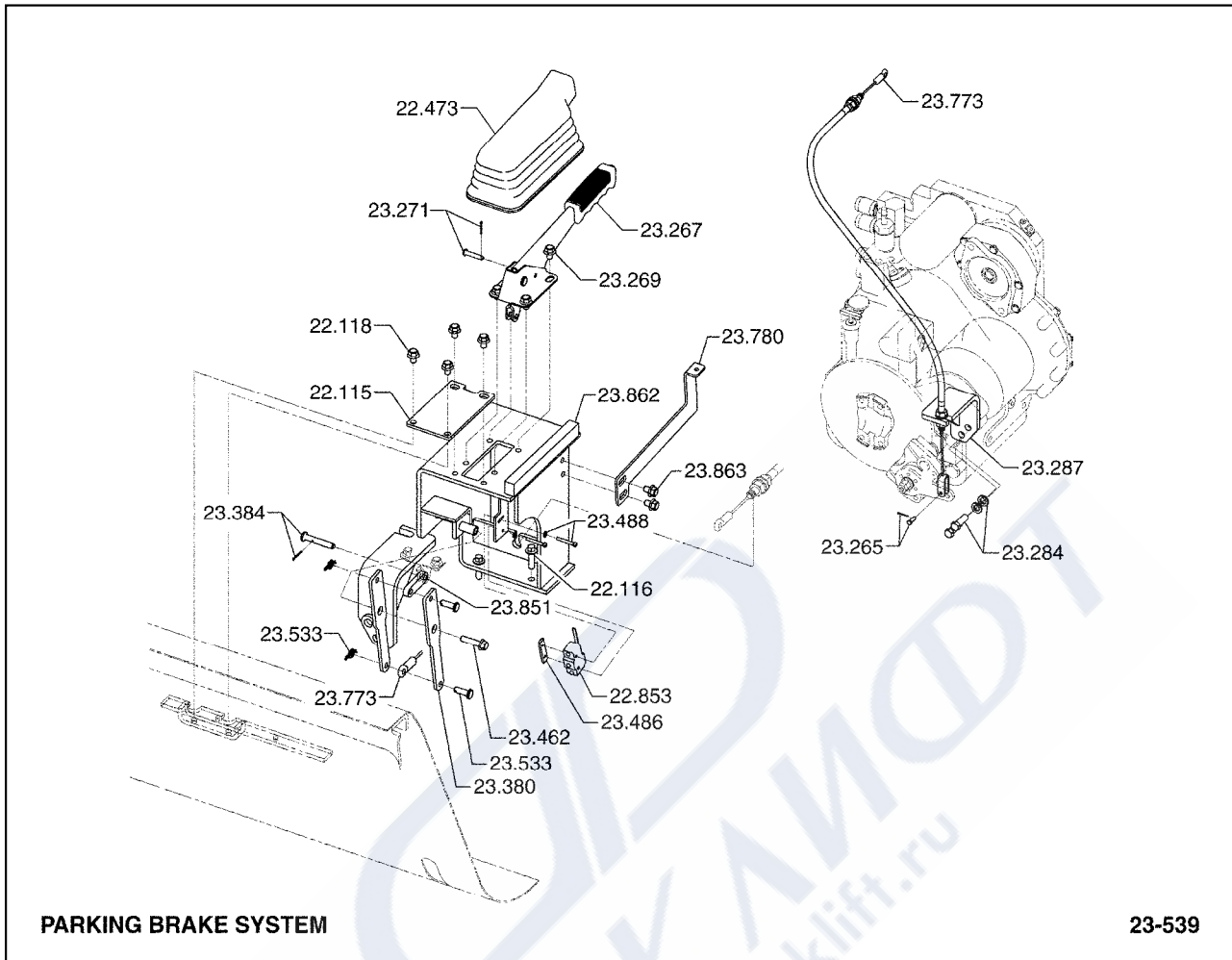
06.200	TRANSMISSION ASSEMBLY 트랜스미션
23.257	DRUM, PARKING BRAKE 드럼
23.264	BRAKE ASSEMBLY, PARKING 브레이크
23.421	FASTENER, PARKING BRAKE DRUM 패스너
23.730	FASTENER, BRAKE ASSEMBLY 패스너



- |        |   |
|--------|---|
| 23.264 | BRAKE ASSEMBLY, PARKING<br>브레이크                 |
| 23.268 | SHOE & LINING ASSEMBLY, PARKING BRAKE<br>슈& 라이닝 |
| 23.279 | ROD, PARKING BRAKE DRAW<br>로드                   |
| 23.346 | ARM, PARKING BRAKE<br>암                         |
| 23.348 | FASTENER, PARKING BRAKE ARM<br>패스너              |
| 23.409 | ROLLER, PARKING BRAKE CAM<br>롤러                 |
| 23.487 | SPACER, PARKING BRAKE SIDE PLATE<br>스페이서        |
| 23.508 | WASHER, PARK BRAKE CAM ACT LINK SHAFT<br>와셔     |
| 23.525 | SLEEVE, BRAKE CYLINDER PUSH ROD<br>슬리브          |

24.328	REPAIR KIT, PARKING BRAKE 리페어키트
24.376	LINKING & SEAL KIT,PARKING BRAKE 링키지& 씰키트
91.678	RETAINER, PARKING BRAKE CAM ACTUATING LINK FASTENE 리테이너
92.694	WASHER, PARKING BRAKE LEVER FASTENER 와셔
96.588	NUT, PARKING BRAKE ADJUSTOR 너트





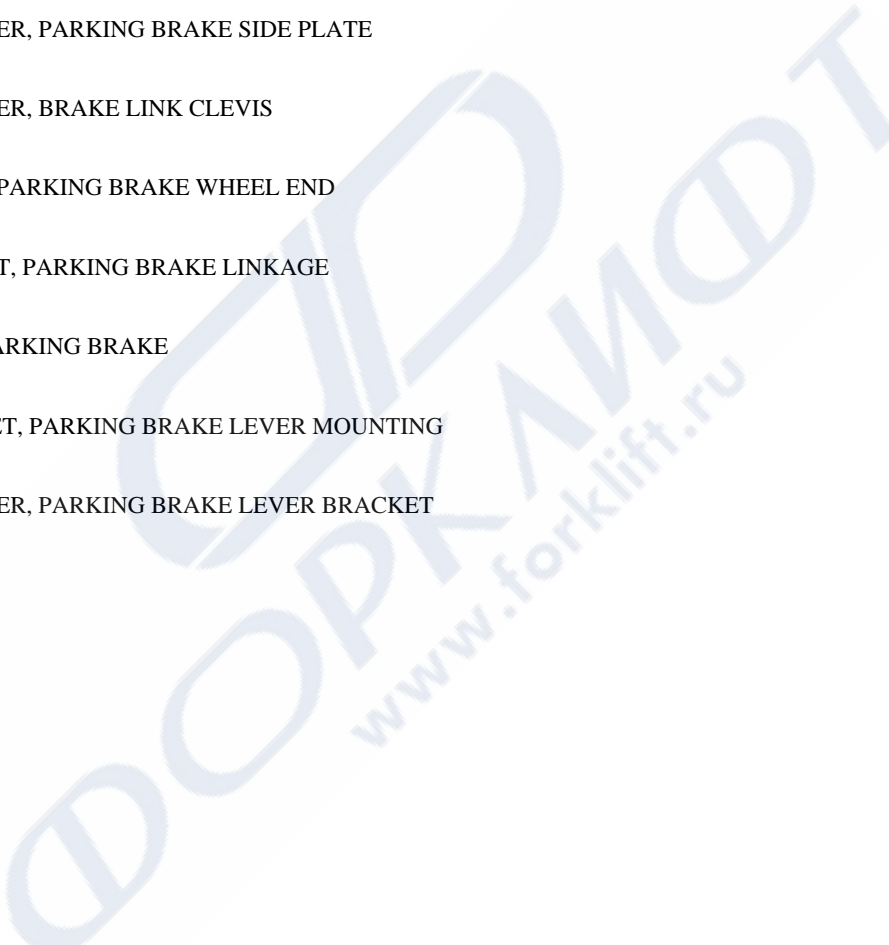
**PARKING BRAKE SYSTEM**

**23-539**

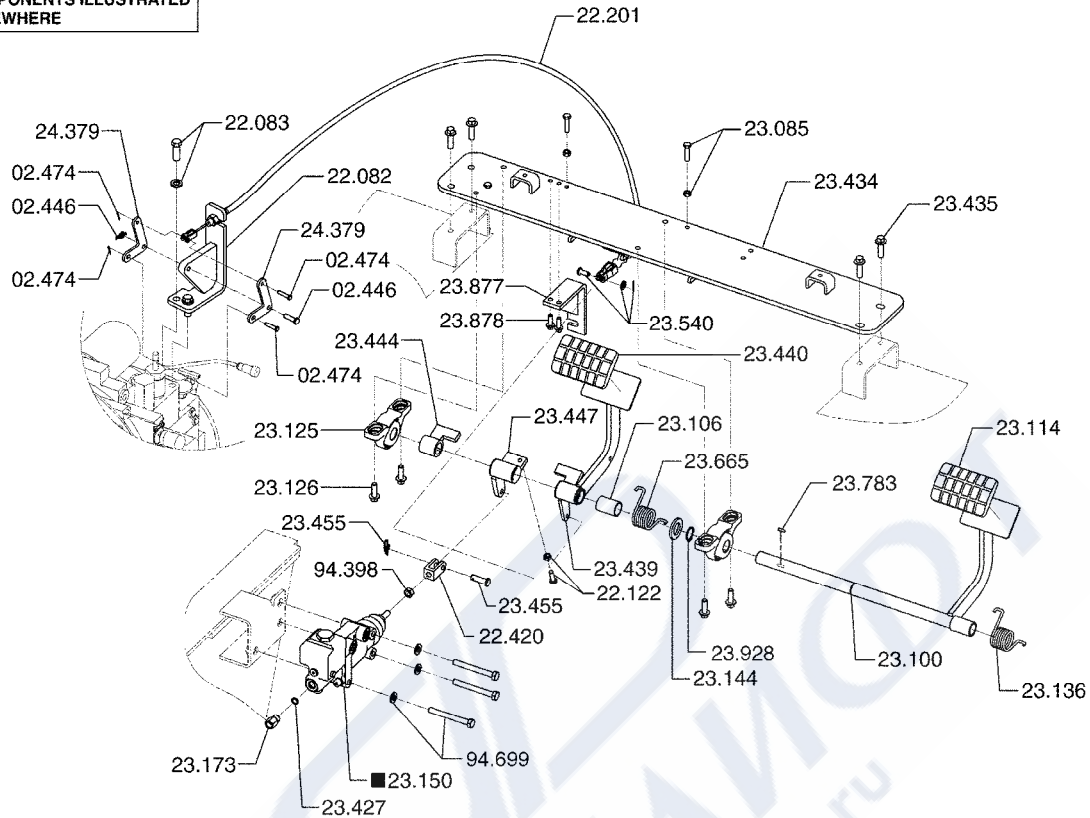
- |        |  |
|--------|--|
| 22.115 | SUPPORT, PARKING BRAKE LEVER MOUNTING BRACKET<br>서포트 |
| 22.116 | FASTENER, PARKING BRAKE MOUNTING BRKT SUPPORT<br>패스너 |
| 22.118 | FASTENER, PARKING BRAKE LEVER<br>패스너                 |
| 22.473 | COVER, HAND BRAKE LEVER<br>커버                        |
| 22.853 | SWITCH, PARKING BRAKE PEDAL ACTUATING<br>스위치         |
| 23.265 | FASTENER, PARKING BRAKE<br>패스너                       |
| 23.267 | LEVER, PARKING BRAKE<br>레버                           |
| 23.269 | FASTENER, PARKING BRAKE LEVER<br>패스너                 |
| 23.271 | FASTENER, PARKING BRAKE LEVER<br>패스너                 |

---

23.284	FASTENER, PARKING BRAKE CABLE BRACKET 패스너
23.287	BRACKET, PARKING BRAKE CABLE 브라켓
23.380	LINK, PARKING BRAKE 링크
23.384	FASTENER, PARKING BRAKE LINK 패스너
23.462	FASTENER, PARKING BRAKE LINK 패스너
23.486	SIDE PLATE, PARKING BRAKE 사이드플레이트
23.488	FASTENER, PARKING BRAKE SIDE PLATE 패스너
23.533	FASTENER, BRAKE LINK CLEVIS 패스너
23.773	CABLE, PARKING BRAKE WHEEL END 케이블
23.780	SUPPORT, PARKING BRAKE LINKAGE 서포트
23.851	LINK, PARKING BRAKE 링크
23.862	BRACKET, PARKING BRAKE LEVER MOUNTING 브라켓
23.863	FASTENER, PARKING BRAKE LEVER BRACKET 패스너



■ INDICATES AN ASSEMBLY HAVING SERVICEABLE COMPONENTS ILLUSTRATED ELSEWHERE



**BRAKE & INCHING LINES**

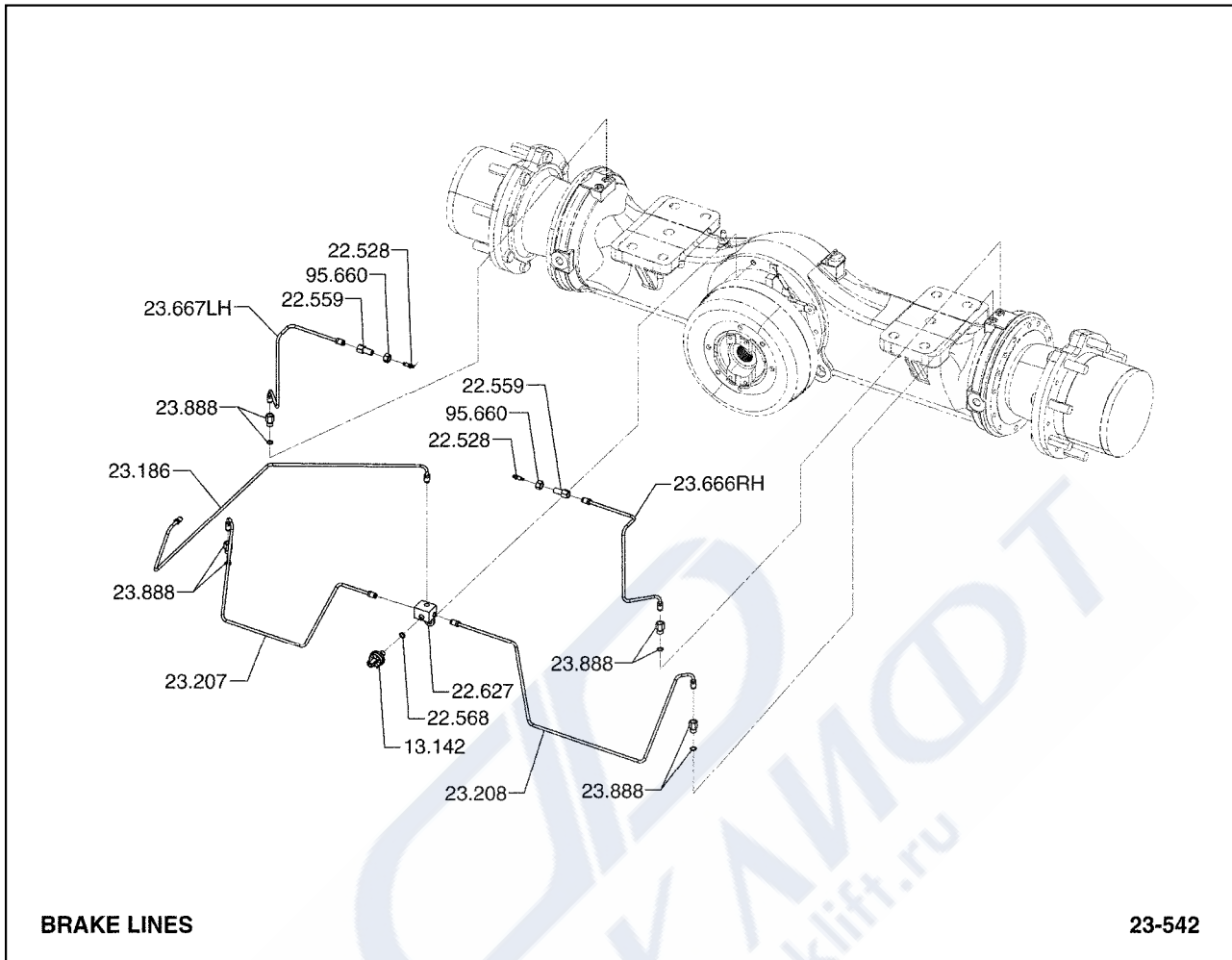
**23-540**

02.446	FASTENER, ACCELERATOR SLIP ROD CLEVIS 패스너	23.150	CYLINDER ASSEMBLY, BRAKE MASTER COMPLETE 실린더
02.474	FASTENER, ACCELERATOR CONTROL ROD 패스너	23.173	FITTING, BRAKE MASTER CYLINDER OUTLET 피팅
22.082	BRACKET, BRAKE CABLE (BRAKE END) 브라켓	23.427	SEAL, MASTER CYLINDER OUTLET HOUSING 씰
22.083	FASTENER, BRAKE CABLE BRACKET (BRAKE END) 패스너	23.434	BRACKET, BRAKE PEDAL PIVOT 브라켓
22.122	FASTENER, BRAKE PEDAL PIVOT RETAINER 패스너	23.435	FASTENER, BRAKE PEDAL PIVOT BRACKET 패스너
22.201	CABLE, INCHING 케이블	23.439	PEDAL, INCHING 페달
22.420	CLEVIS, MASTER CYLINDER PUSH ROD 클레비스	23.440	PAD & FASTENER, INCHING PEDAL 패드 & 패스너
23.085	FASTENER, BRAKE PEDAL STOP 패스너	23.444	LEVER, INBOARD INCHING 레버
23.100	PEDAL, BRAKE 페달	23.447	LEVER, OUTBOARD INCHING 레버
23.106	SPACER, BRAKE PEDAL BEARING 스페이서	23.455	FASTENER, INCHING LEVER ROD CLEVIS 패스너
23.114	PAD & FASTENER, BRAKE PEDAL 패드 & 패스너	23.540	FASTENER, BRAKE LINKAGE PIVOT ARM 패스너
23.125	BEARING, BRAKE PEDAL SHAFT 베어링	23.665	SPRING, INCHING PEDAL RETURN 스프링
23.126	FASTENER, BRAKE PEDAL SHAFT BEARING 패스너	23.783	KEY, BRAKE PEDAL 키
23.136	SPRING, BRAKE PEDAL RETURN 스프링	23.877	BRACKET, INCHING PEDAL PIVOT 브라켓
23.144	WASHER, BRAKE PEDAL SHAFT 와셔	23.878	FASTENER, INCHING PEDAL PIVOT BRACKET 패스너

23.928	RETAINER, INCHING PEDAL SHAFT 리테이너
24.379	LINK, INCHING 링크
94.398	NUT, BRAKE MASTER CYLINDER ACTUATING ROD FASTENE 너트
94.699	FASTENER, BRAKE MASTER CYLINDER SUPPORT BRACKET 패스너







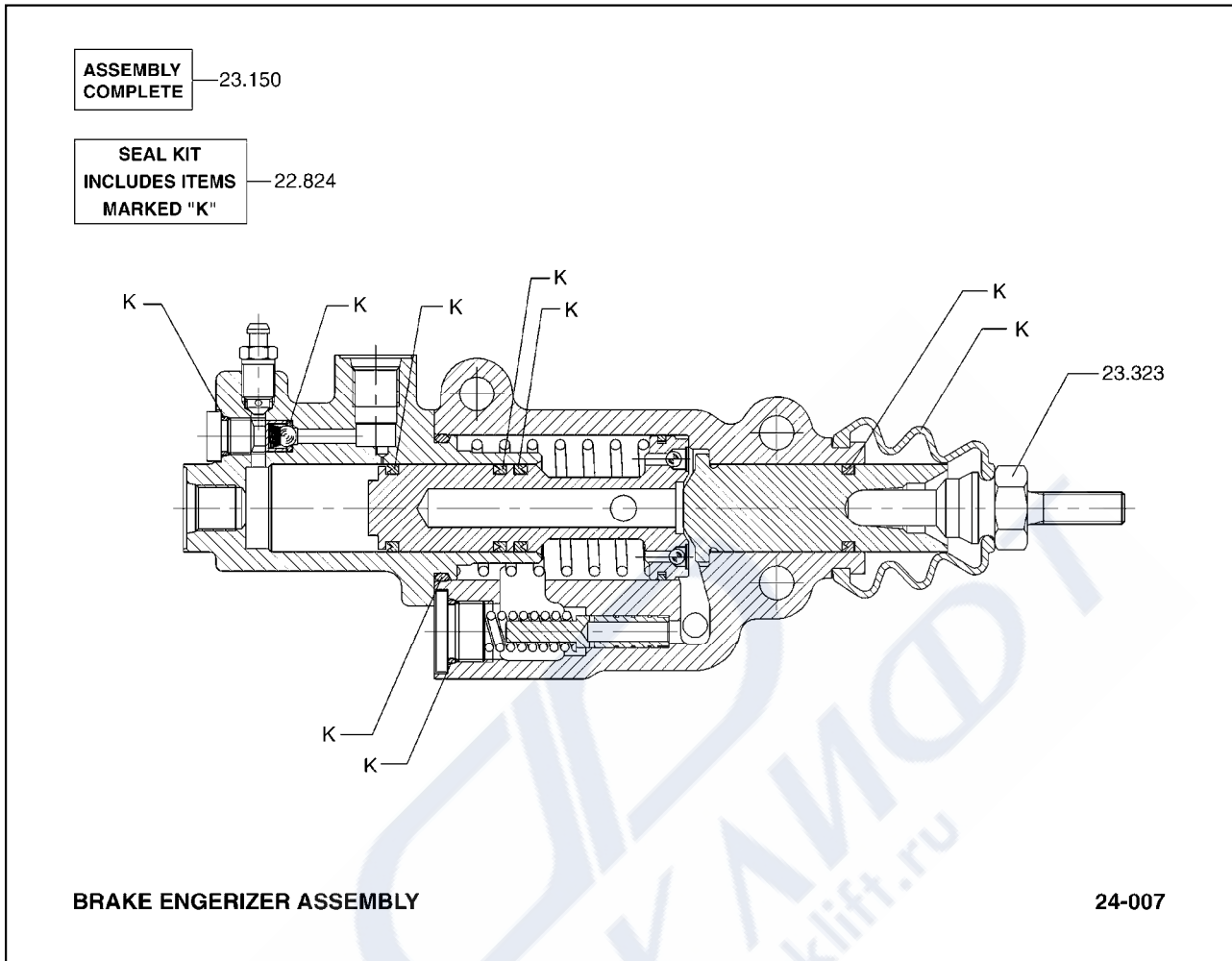
**BRAKE LINES**

**23-542**

- |        |  |
|--------|--|
| 13.142 | SWITCH, BRAKE INTERLOCK<br>스위치                   |
| 22.528 | BLEEDER, BRAKE LINES ADAPTOR<br>블리더              |
| 22.559 | FITTING, BRAKE LINES BLEEDER<br>피팅               |
| 22.568 | SEAL, BRAKE LINE TEE PLUG<br>씰                   |
| 22.627 | TEE, BRAKE LINE<br>티                             |
| 23.186 | LINE, BRAKE MASTER CYLINDER OUTLET<br>라인         |
| 23.207 | LINE, LH DRIVE WHEEL BRAKE CYLINDER TO TEE<br>라인 |
| 23.208 | LINE, RH DRIVE WHEEL BRAKE CYLINDER TO TEE<br>라인 |
| 23.666 | LINE, BRAKE CYLINDER BLEEDER (RH)<br>라인          |

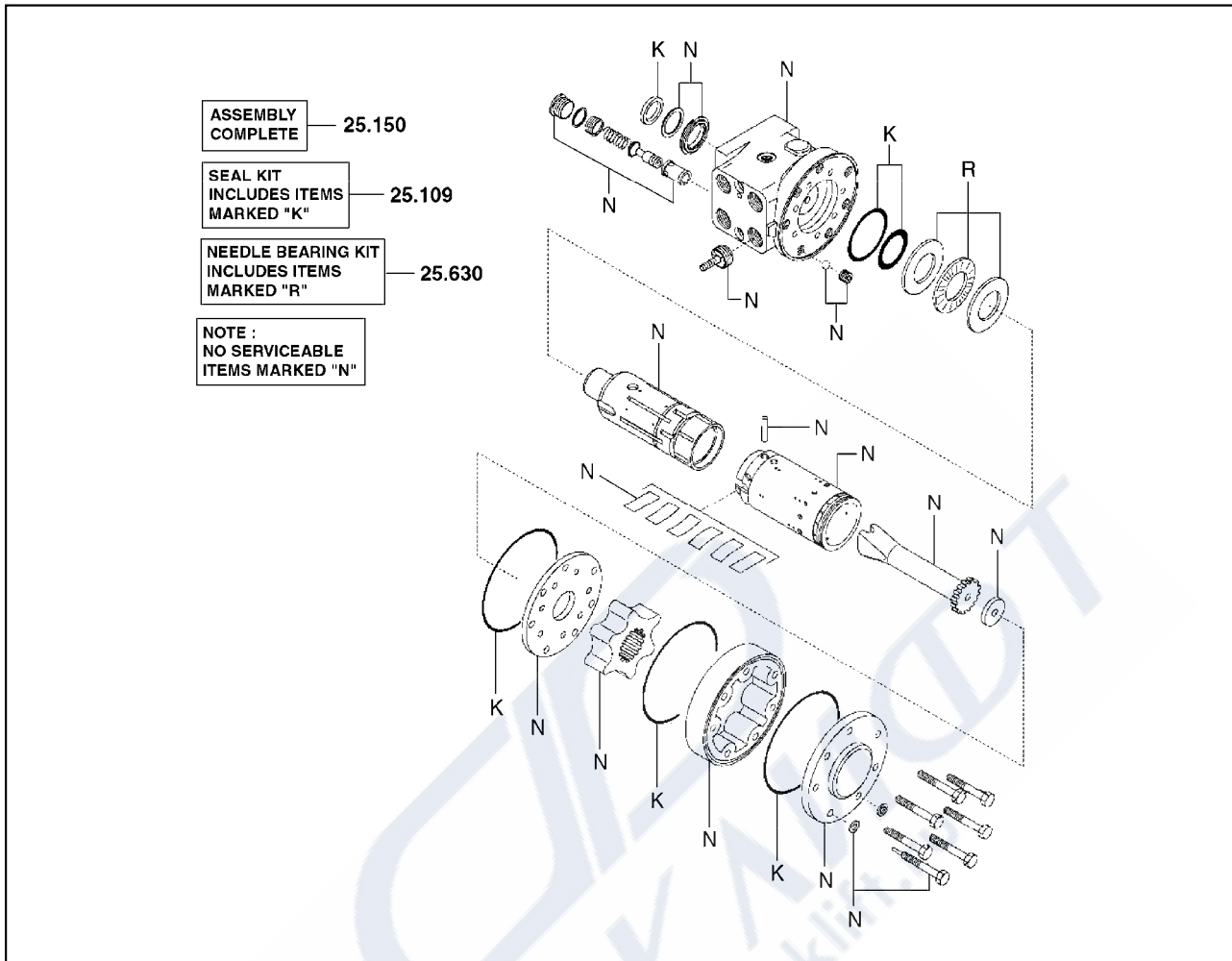
23.667	LINE, BRAKE CYLINDER BLEEDER (LH) 라인
23.888	FITTING, BRAKE LINE 피팅
95.660	NUT, BRAKE LINES ADAPTER FASTENER 너트



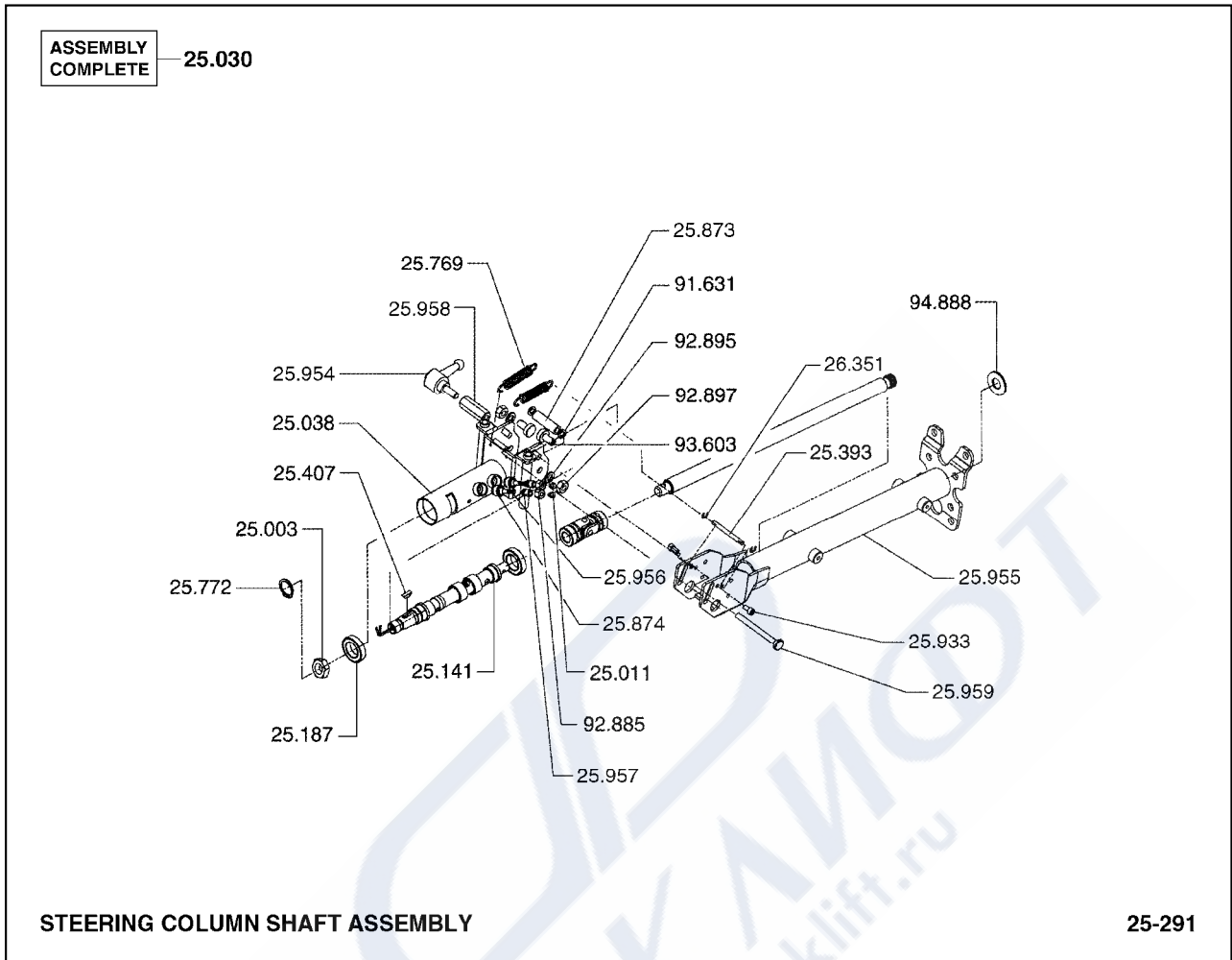


- |        |   |
|--------|---|
| 22.824 | SEAL KIT, BRAKE ENERGIZER/MASTER CYL<br>씰키트     |
| 23.150 | CYLINDER ASSEMBLY, BRAKE MASTER COMPLETE<br>실린더 |
| 23.323 | ROD, BRAKE ADJUSTING<br>로드                      |





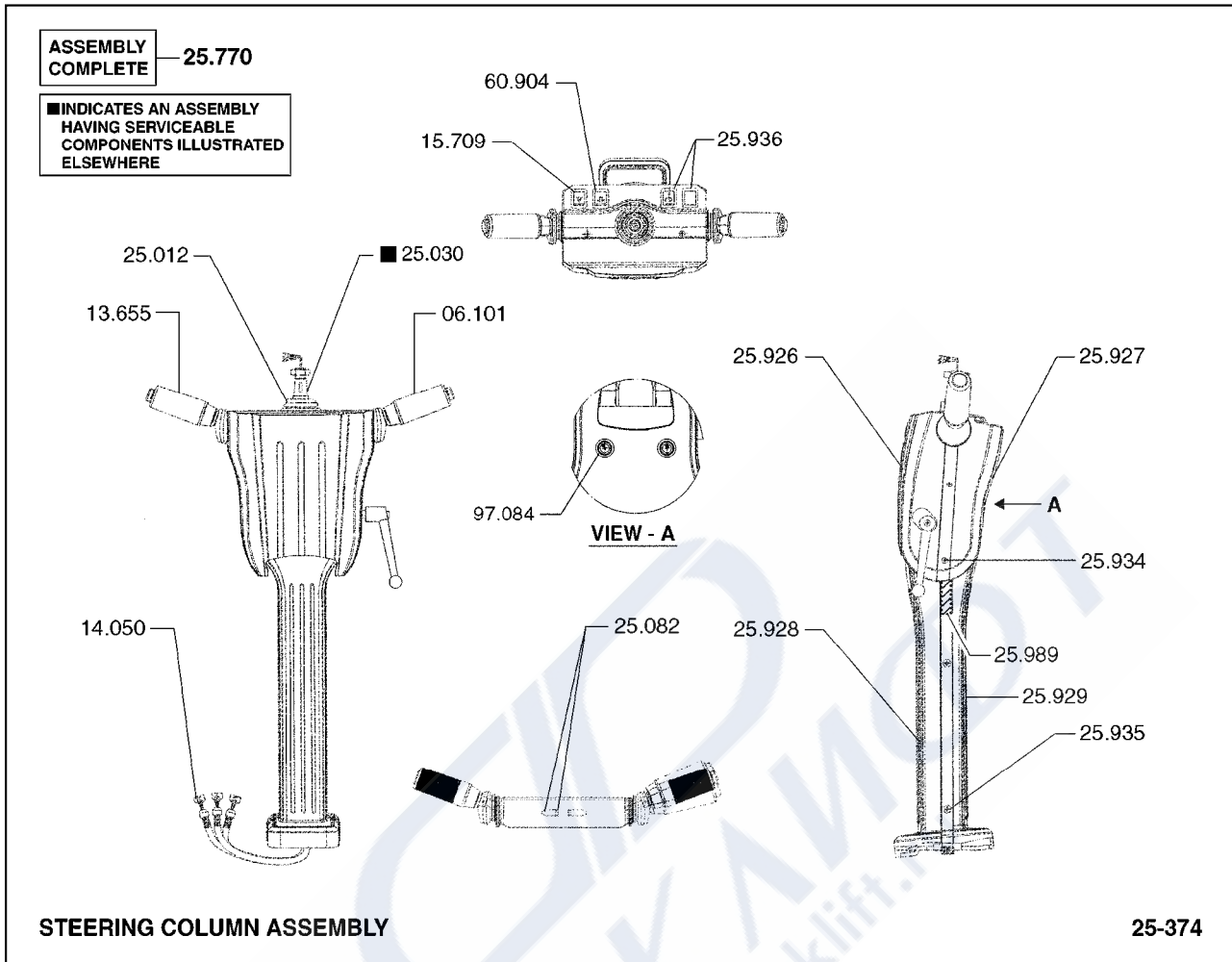
- |        |                                      |
|--------|--------------------------------------|
| 25.109 | KIT, STEER GEAR SEAL<br>키트           |
| 25.150 | GEAR BOX ASSEMBLY, STEERING<br>기어박스  |
| 25.630 | REPAIR KIT, STEERING COLUMN<br>리페어키트 |



25.003	NUT, HANDWHEEL 너트
25.011	FASTENER, STEERING COLUMN 패스너
25.030	SHAFT ASSEMBLY, STEERING COLUMN 샤프트
25.038	HOUSING ASSEMBLY-CUP & BUSHING, STEERING 하우징
25.141	SHAFT, STEERING GEAR 샤프트
25.187	BEARING, STEER SHAFT 베어링
25.393	PIN, STEERING LINK (STEERING ARM) 핀
25.407	KEY, STEER COLUMN SHAFT COUPLING 키
25.769	SPRING, STEERING COLUMN TILTING (LOWER) 스프링

---

25.772	RETAINER, STEERING COLUMN SHAFT 리테이너
25.873	BUSHING, STEER COLUMN AXIAL 부싱
25.874	BUSHING, STEER COLUMN TELESCOPING 부싱
25.933	FASTENER, STEERING COLUMN 패스너
25.954	ARM, TILT STEERING COLUMN ADJUSTOR 암
25.955	SUPPORT, STEERING COLUMN SHAFT 서포트
25.956	BRUSH, STEERING COLUMN SHAFT 브러쉬
25.957	BRUSH HOLDER, STEERING COLUMN SHAFT 브러쉬홀더
25.958	PIVOT, TILT STEERING COLUMN ADJUSTOR ARM 피벗
25.959	PIN, TILT STEERING COLUMN ADJUSTOR ARM 핀
26.351	WASHER, STEERING ARM PIN 와셔
91.631	WASHER, STEERING COLUMN UPPER BRACKET FASTENER 와셔
92.885	NUT, STEERING COLUMN UPPER BRACKET FASTENER 너트
92.895	WASHER, STEERING COLUMN SUPPORT FASTENER 와셔
92.897	NUT, STEERING COLUMN SUPPORT FASTENER 너트
93.603	FASTENER, STEERING COLUMN TILTING SPRING BALL STUD 패스너
94.888	RETAINER, STEERING COLUMN ADJUSTOR 리테이너



STEERING COLUMN ASSEMBLY

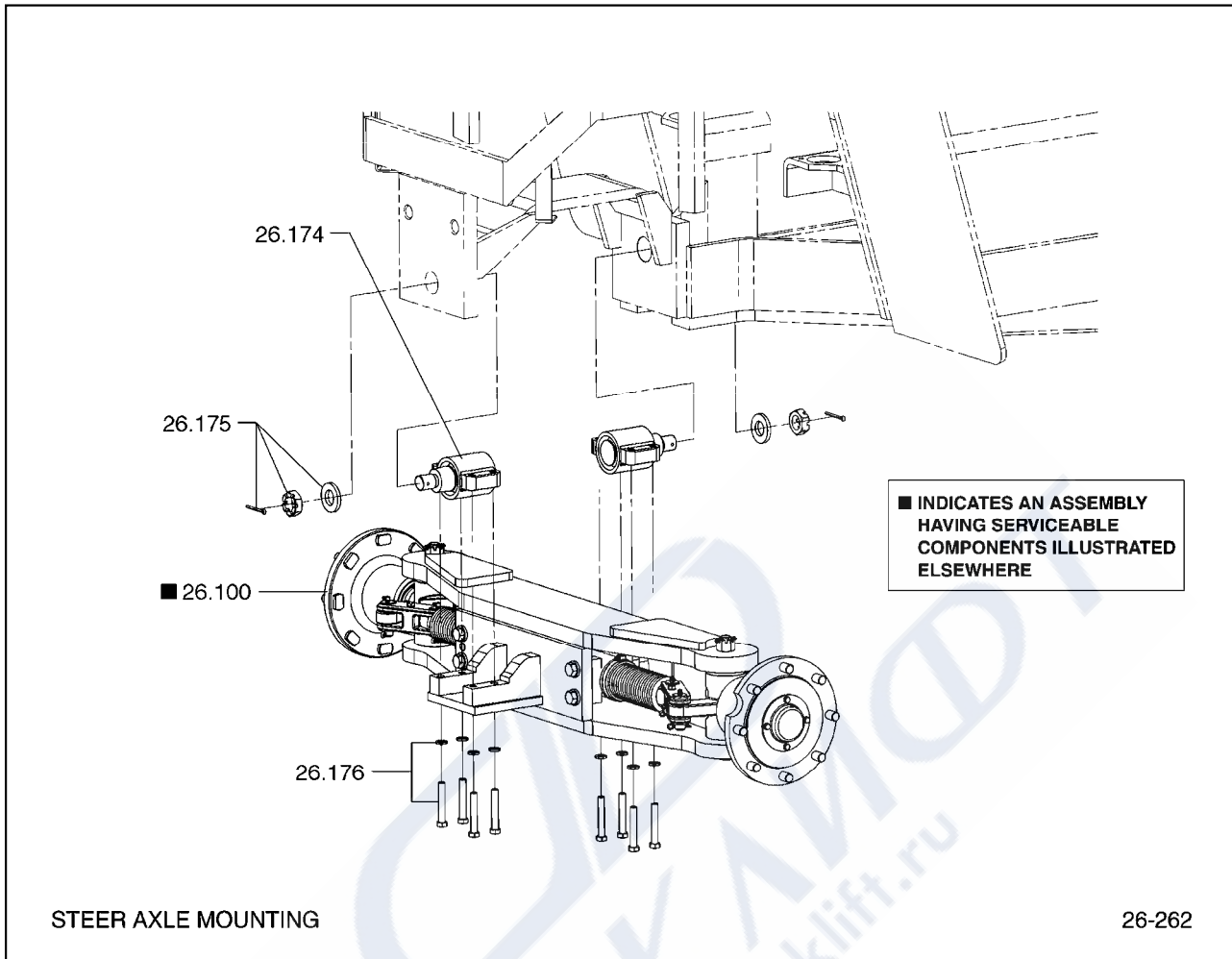
25-374

06.101	LEVER ASSEMBLY, FORWARD & REVERSE 레버
13.655	SWITCH, TURN INDICATOR 스위치
14.050	HARNESS, CONTROL CIRCUIT WIRING 하네스
15.709	SWITCH, EMERGENCY 스위치
25.012	CUSHION, STEERING COLUMN 쿠션
25.030	SHAFT ASSEMBLY, STEERING COLUMN 샤프트
25.082	FASTENER, LEVER MOUNTING BRACKET 패스너
25.770	SHAFT & COLUMN ASSY, POWER STEERING (TILT) 샤프트& 컬럼
25.926	COVER, STEER COLUMN FRONT UPPER 커버

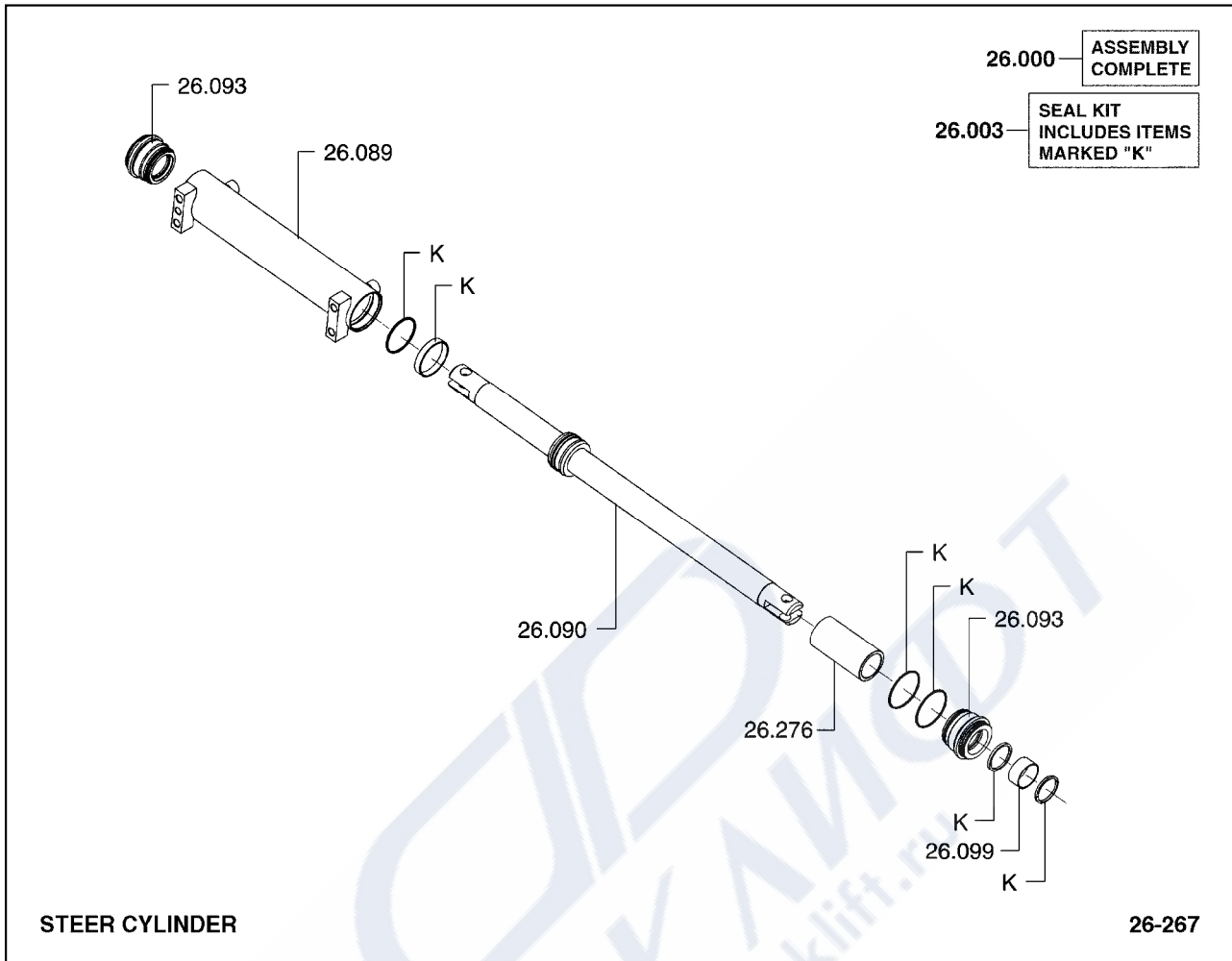


---

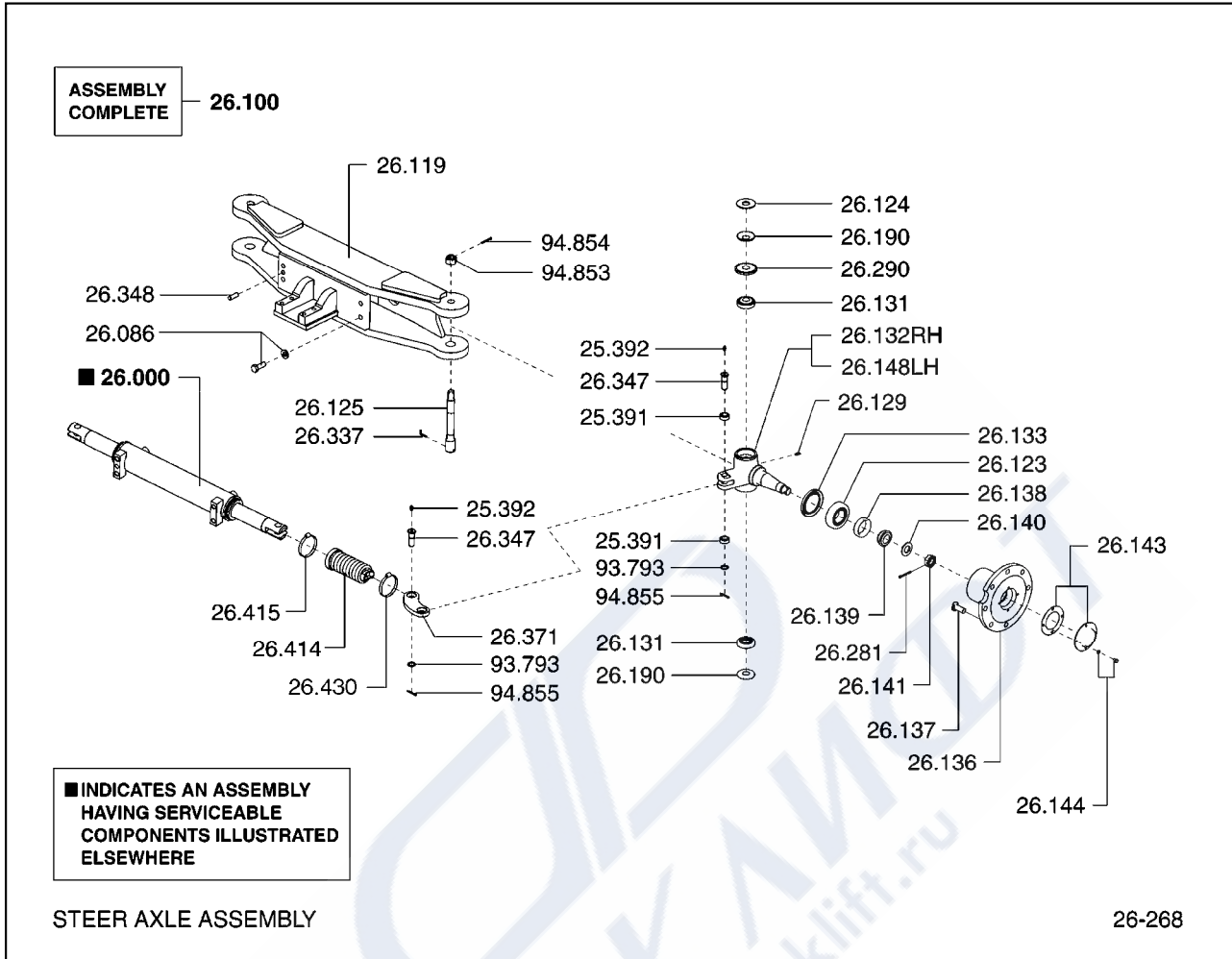
25.927	COVER, STEER COLUMN REAR UPPER 커버
25.928	COVER, STEER COLUMN FRONT LOWER 커버
25.929	COVER, STEER COLUMN REAR LOWER 커버
25.934	FASTENER, STEER COLUMN COVER 패스너
25.935	FASTENER, STEER COLUMN COVER 패스너
25.936	PLUG, STEER COLUMN SWITCH 플러그
25.989	SOUND SEAL, STEER COLUMN COVER 사운드씰
60.904	SWITCH, STROBE LIGHT 스위치
97.084	FASTENER, STEER COLUMN COVER 패스너



- |        |   |
|--------|---|
| 26.100 | AXLE ASSEMBLY, STEERING<br>스티어액슬              |
| 26.174 | SILENT BLOCK, AXLE MOUNTING (REAR)<br>사일런트블록  |
| 26.175 | FASTENER, SILENT BLOCK TO FRAME (REAR)<br>패스너 |
| 26.176 | FASTENER, SILENT BLOCK (REAR)<br>패스너          |



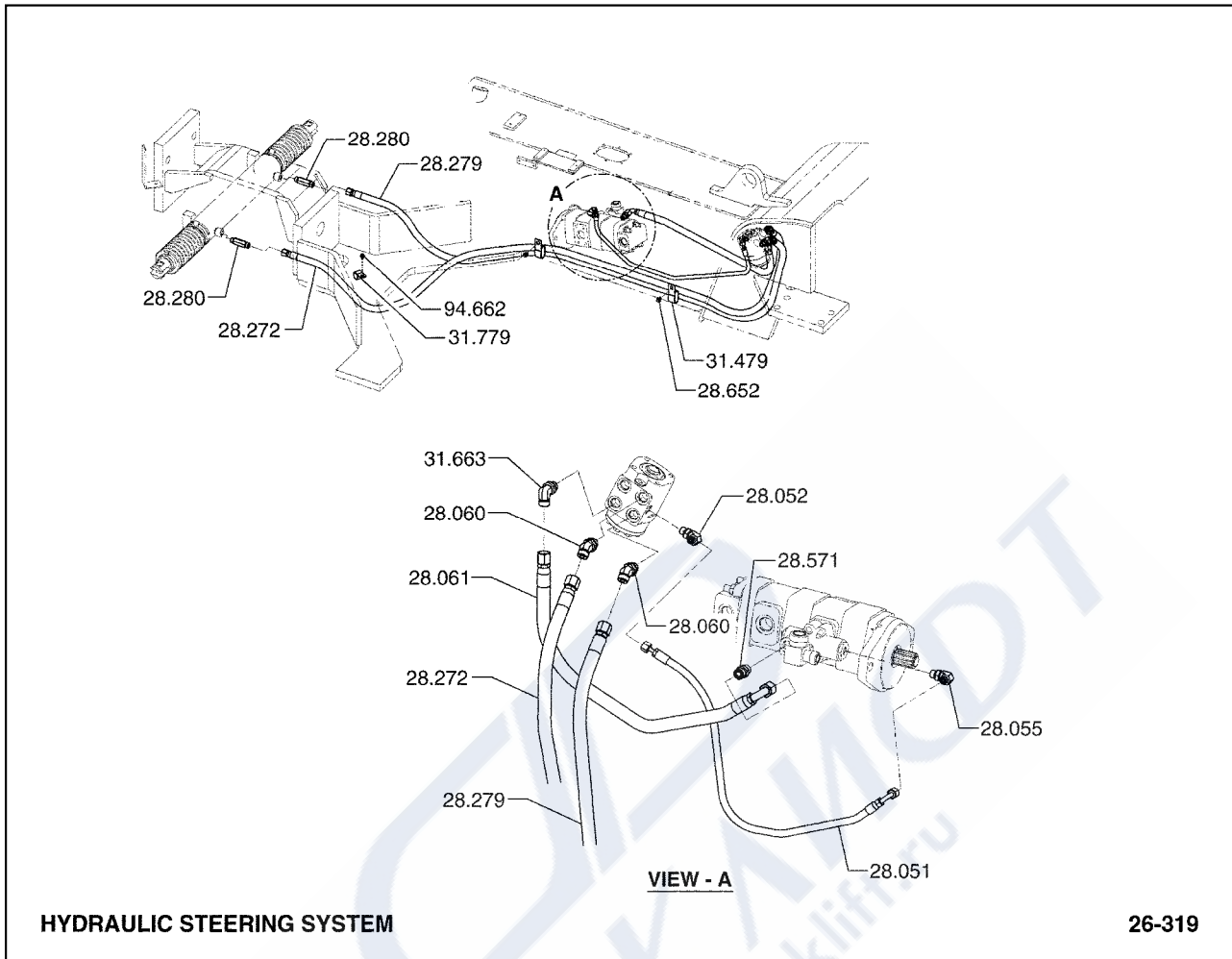
26.000	CYLINDER ASSEMBLY, STEERING 실린더
26.003	SEAL KIT, PISTON ROD 씰키트
26.089	BARREL, STEERING CYLINDER 배럴
26.090	STEER CYLINDER PISTON 스티어실린더피스톤
26.093	GLAND, STEERING CYLINDER 그랜드
26.099	BUSHING, STEERING CYLINDER GLAND 부싱
26.276	SPACER, STEER CYLINDER ROD END 스페이서



25.391	BEARING, STEERING ARM 베어링	26.138	CUP, STEER WHEEL HUB BEARING (OUTER) 컵
25.392	FITTING-LUB, STEERING ARM 피팅	26.139	CONE, STEER WHEEL HUB BEARING (OUTER) 콘
26.000	CYLINDER ASSEMBLY, STEERING 실린더	26.140	WASHER, STEER WHEEL HUB BEARING THRUST 와셔
26.086	FASTENER, STEERING CYLINDER ANCHOR END 패스너	26.141	FASTENER, STEER WHEEL HUB 패스너
26.100	AXLE ASSEMBLY, STEERING 스티어액슬	26.143	CAP, STEER WHEEL HUB 캡
26.119	AXLE, STEER 액슬	26.144	FASTENER, STEER AXLE HUB CAP 패스너
26.123	BEARING, STEER AXLE KNUCKLE THRUST 베어링	26.148	KNUCKLE, STEER AXLE (LH) 너트
26.124	SHIM, STEER AXLE KNUCKLE 삼	26.190	SEAL, STEER AXLE KNUCKLE OIL 씰
26.125	PIN, STEER AXLE KNUCKLE 핀	26.281	RETAINER, STEER AXLE HUB BRG KNUCKLE NUT 리테이너
26.129	FITTING - LUB, STEER AXLE KNUCKLE 피팅	26.290	RETAINER, STEER AXLE KNUCKLE PIN LOWER BEARING 리테이너
26.131	BEARING, STEER AXLE KNUCKLE PIN LOWER 베어링	26.337	LOCATOR, STEER AXLE KNUCKLE PIN 로케이터
26.132	KNUCKLE, STEER AXLE (RH) 너트	26.347	PIN, STEER ARM 핀
26.133	SEAL, STEER WHEEL HUB 씰	26.348	LOCATOR, STEER CYLINDER 로케이터
26.136	HUB & CUP, STEER WHEEL 허브&컵	26.371	TIE ROD, STEER AXLE 타이드로드
26.137	FASTENER, STEER WHEEL 패스너	26.414	BOOT, STEER AXLE 부트

26.415	CLAMP, STEER AXLE BOOT 클램프
26.430	CLAMP, STEER AXLE BOOT MTG 클램프
93.793	WASHER, STEERING ARM PIVOT FASTENER 와셔
94.853	FASTENER, STEER AXLE KNUCKLE PIN 패스너
94.854	COTTER, STEER AXLE KNUCKLE PIN FASTENER 커터
94.855	RETAINER, STEERING ARM PIN 리테이너

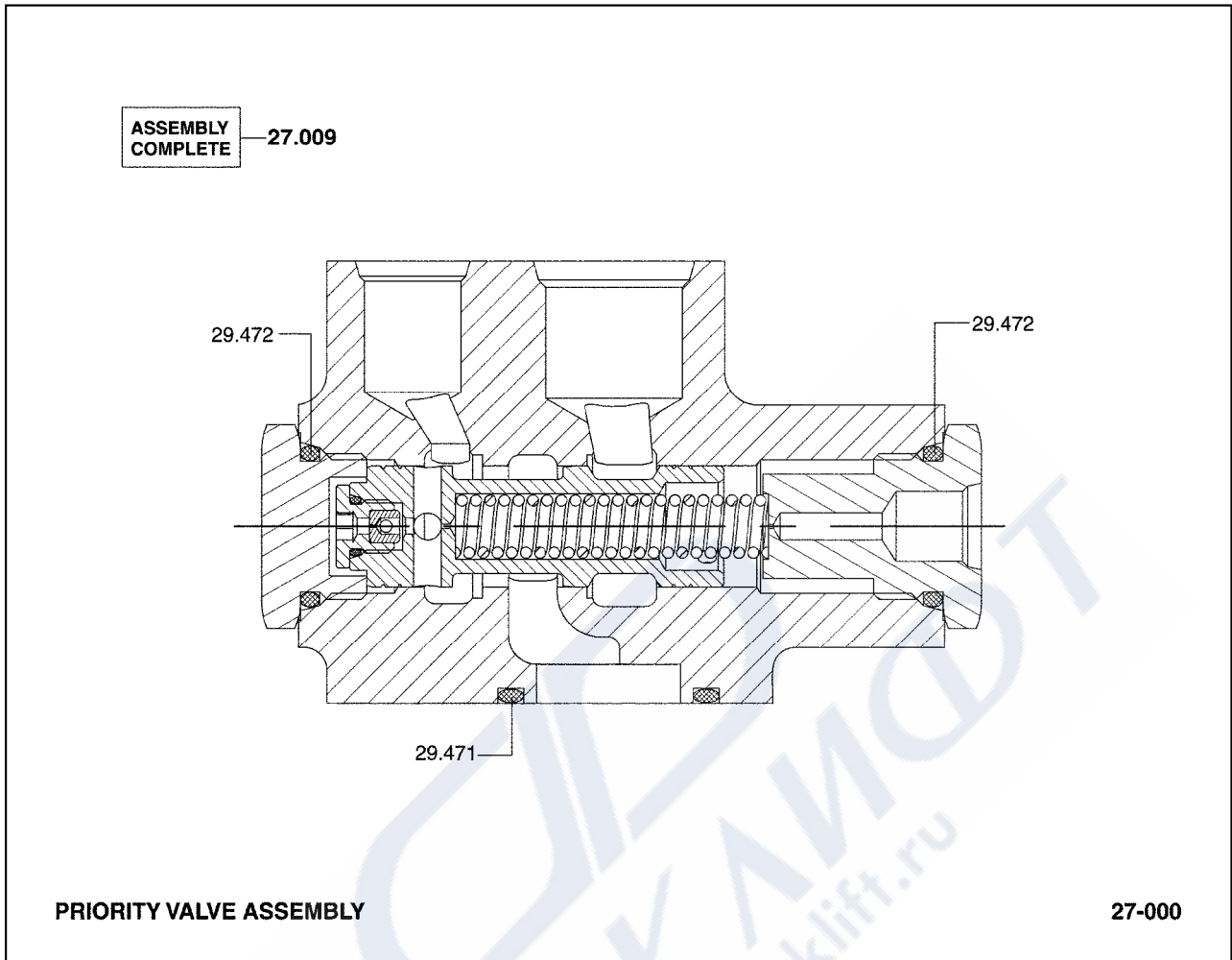




28.051	LINE, STEERING GEAR 라인
28.052	FITTING, STEERING GEAR 피팅
28.055	FITTING, STEERING GEAR 피팅
28.060	FITTING, STEER VALVE CONTROL PORT 피팅
28.061	LINE, STEER VALVE CONTROL 라인
28.272	LINE, STEER CYLINDER INLET 라인
28.279	LINE, STEER CYLINDER INLET 라인
28.280	FITTING, STEER CYLINDER 피팅
28.571	FITTING, STEER VALVE INLET LINE 피팅

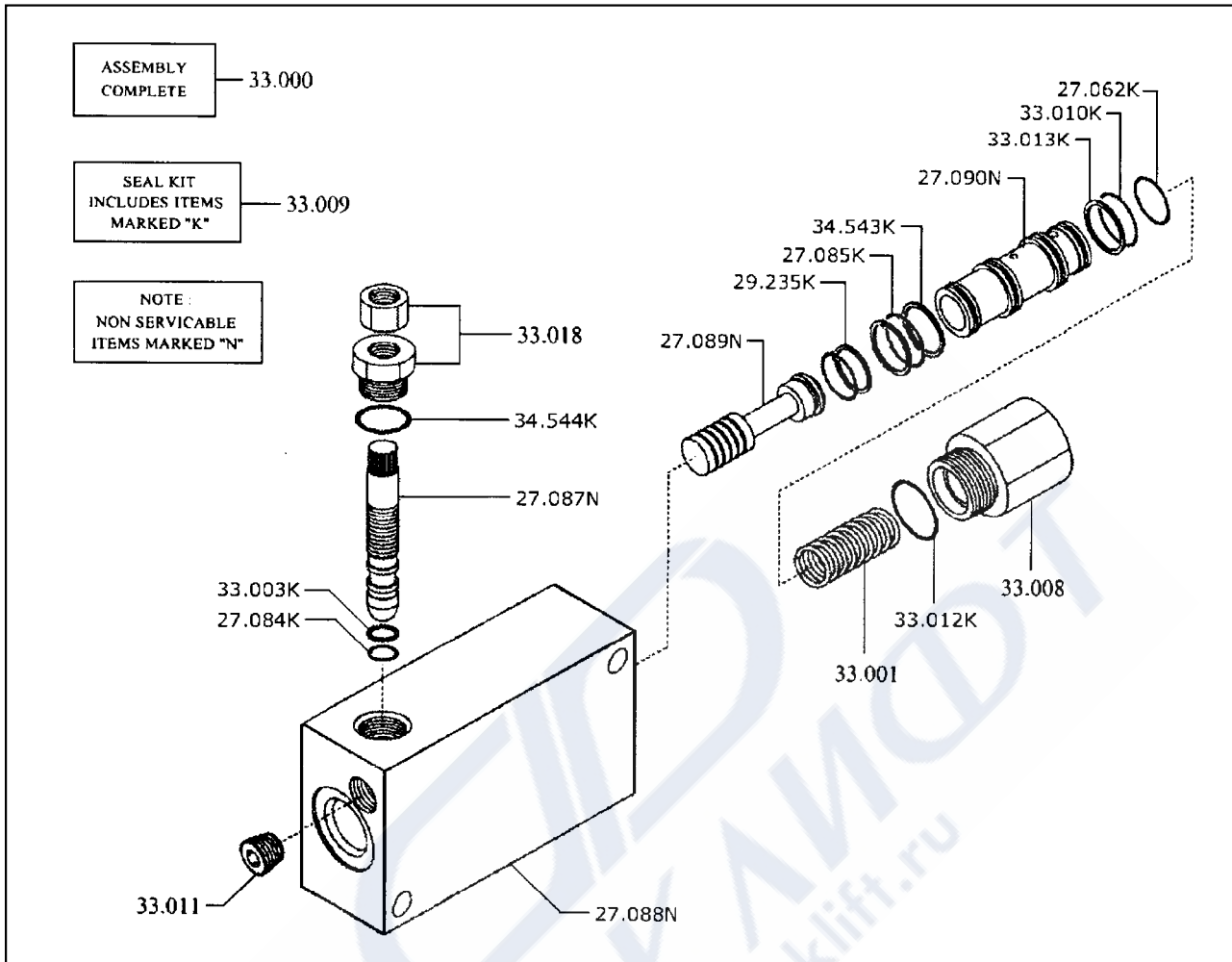
28.652	CAPSCREW, STEERING LINES CLIP 캡스크류
31.479	CLAMP, STEERING LINES 클램프
31.663	FITTING, STEER VALVE INLET PORT 피팅
31.779	CLAMP, POWER STEERING LINES 클램프
94.662	FASTENER, POWER STEERING LINES CLAMP 패스너





- |        |  |
|--------|--|
| 27.009 | VALVE ASSEMBLY, HYDRAULIC PRIORITY<br>밸브 |
| 29.471 | SEAL, PRIORITY VALVE FITTING<br>씰        |
| 29.472 | SEAL, PRIORITY VALVE FITTING<br>씰        |

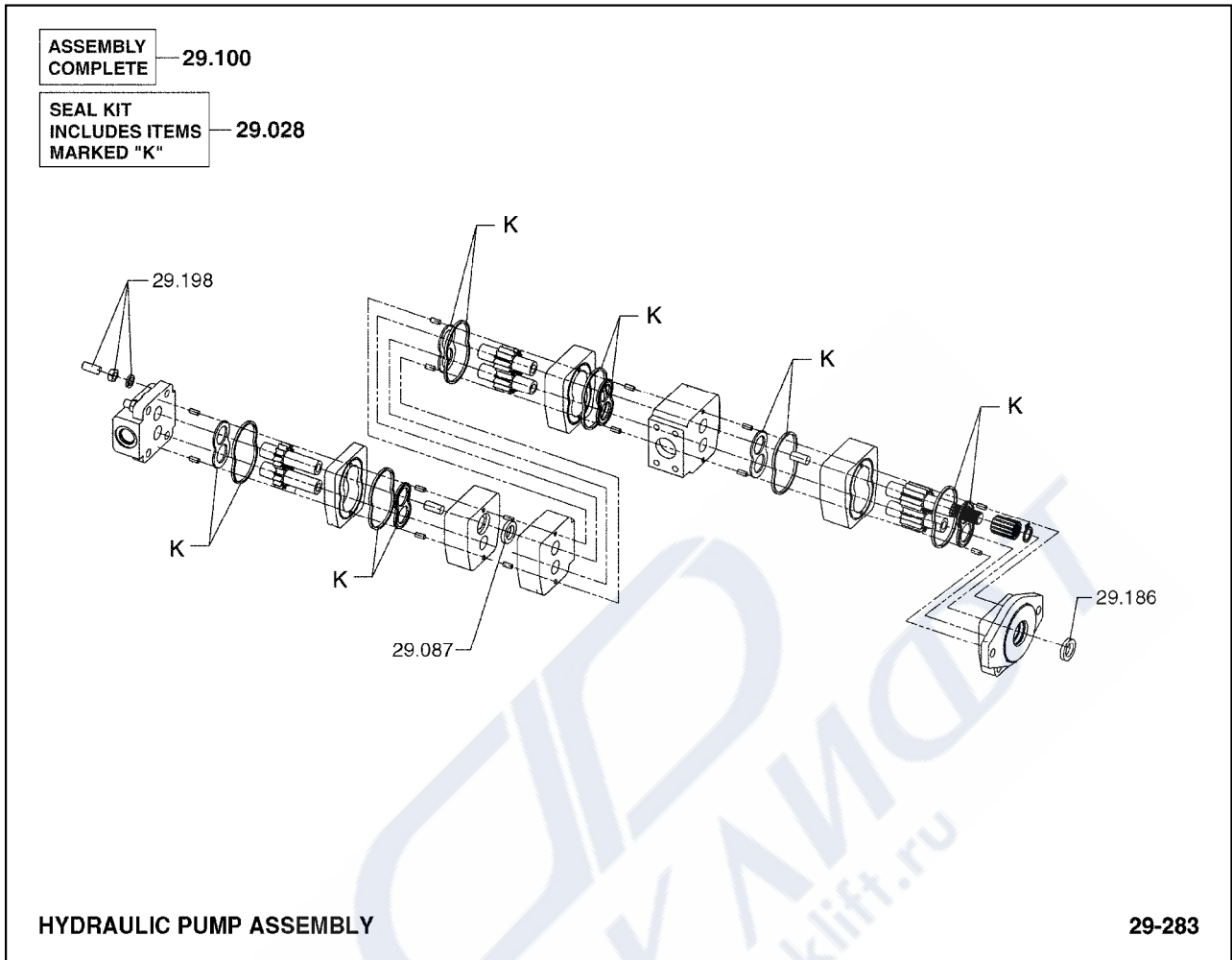




27.062	SEAL, FLOW CONTROL VALVE 씰
27.084	SEAL, FLOW CONTROL VALVE 씰
27.085	SEAL, FLOW CONTROL VALVE 씰
27.087	STEM, FLOW REGULATOR VALVE 스텝
27.088	BODY, FLOW REGULATOR VALVE 바디
27.089	SPOOL, FLOW REGULATOR VALVE 스풀
27.090	SLEEVE, FLOW REGULATOR VALVE 슬리브
29.235	RETAINER, RELIEF VALVE PLUG 리테이너
33.000	VALVE ASSEMBLY, FLOW CONTROL 밸브

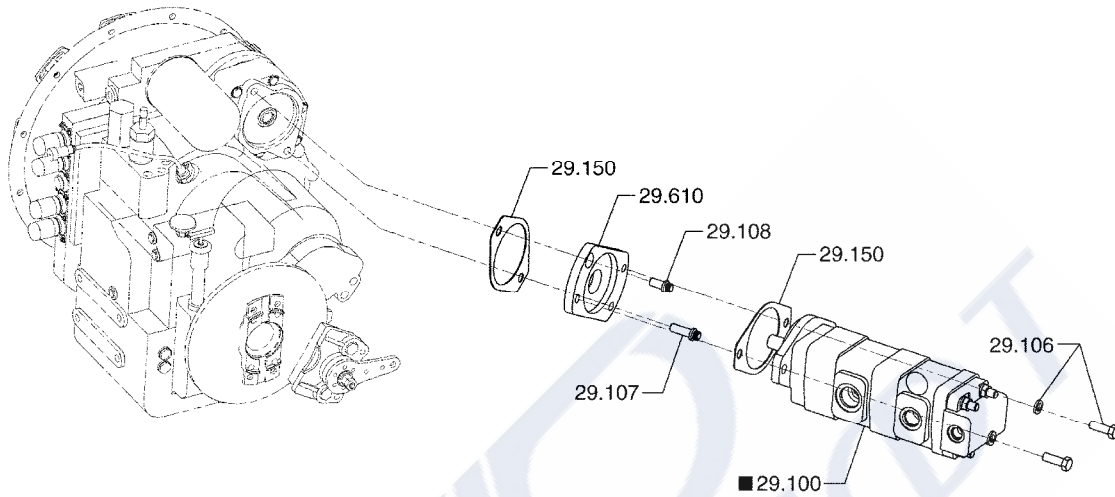
---

33.001	SPRING, FLOW CONTROL VALVE 스프링
33.003	RETAINER, FLOW CONTROL VALVE SUB-ASSEMBLY 리테이너
33.008	PLUG, FLOW VALVE 플러그
33.009	SEAL KIT, FLOW VALVE 씰키트
33.010	SEAL, FLOW VALVE PORT PLUG 씰
33.011	PLUG, FLOW VALVE PORT 플러그
33.012	SEAL, FLOW CONTROL VALVE SPRING PLUG 씰
33.013	RETAINER, FLOW CONTROL VALVE SPRING PLUG 리테이너
33.018	FASTENER, FLOW VALVE 패스너
34.543	FASTENER, FLOW CONTROL VALVE 패스너
34.544	SEAL, FLOW CONTROL VALVE RETAINER 씰



- |        |                                      |
|--------|--------------------------------------|
| 29.028 | SEAL KIT, HYDRAULIC UNIT PUMP<br>씰키트 |
| 29.087 | SEAL, HYDRAULIC PUMP HOUSING<br>씰    |
| 29.100 | PUMP ASSEMBLY, HYDRAULIC<br>펌프       |
| 29.186 | SEAL, PUMP SHAFT<br>씰                |
| 29.198 | FASTENER, PUMP HOUSING<br>패스너        |

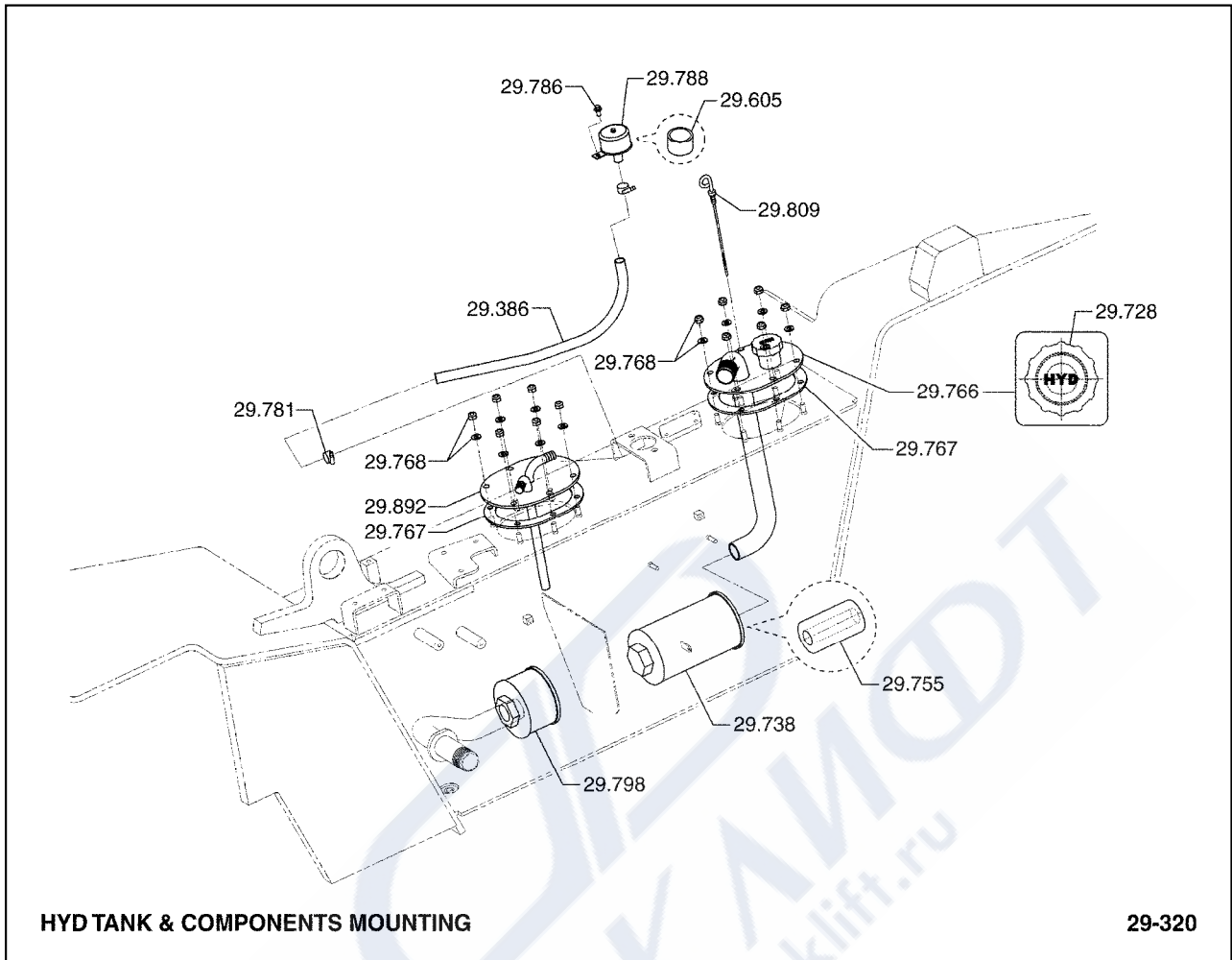
■ INDICATES AN ASSEMBLY  
HAVING SERVICEABLE  
COMPONENTS ILLUSTRATED  
ELSEWHERE



HYDRAULIC PUMP MOUNTING

29-306

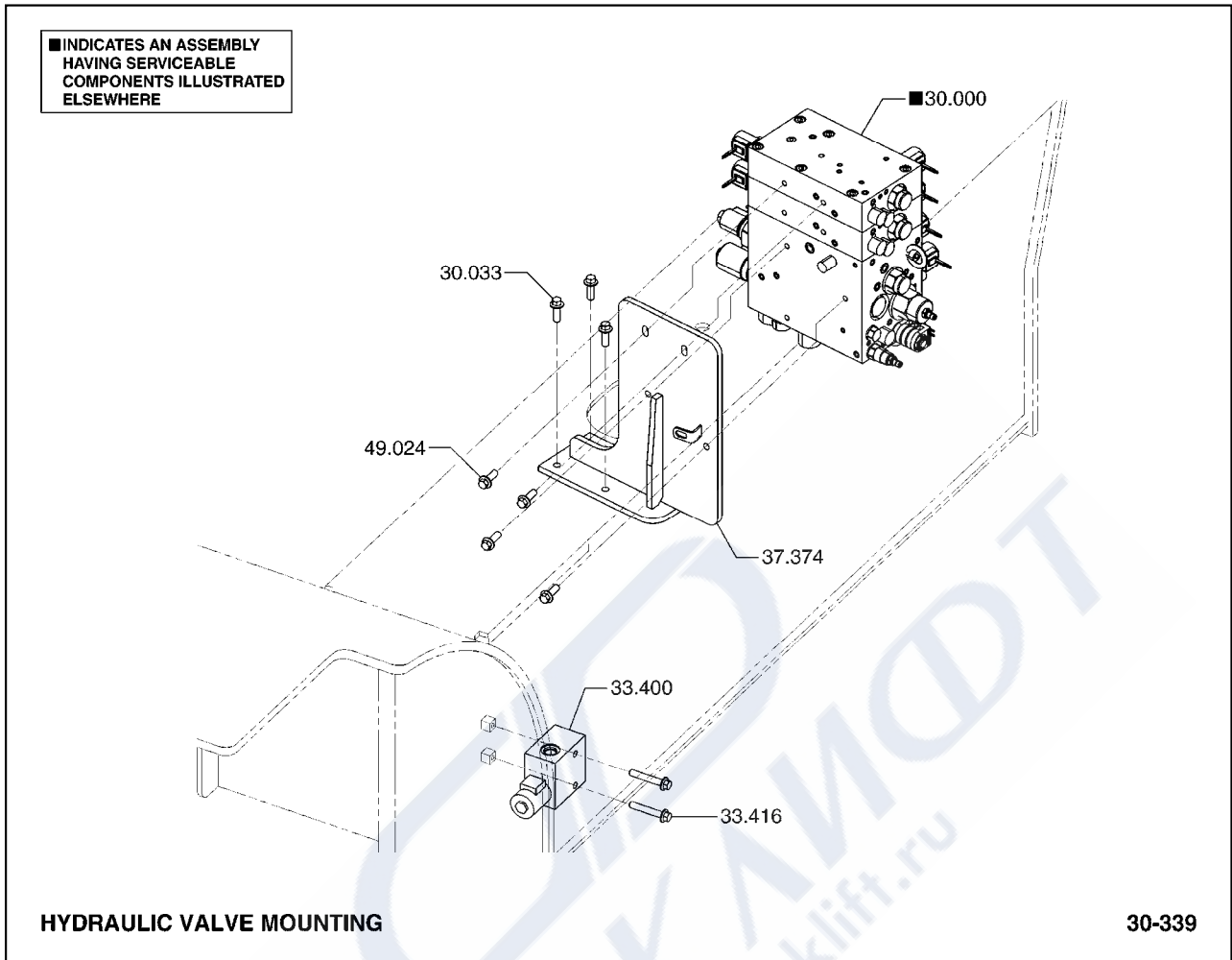
29.100	PUMP ASSEMBLY, HYDRAULIC 펌프
29.106	FASTENER, PUMP TO PLATE 패스너
29.107	FASTENER, PUMP MOUNTING PLATE 패스너
29.108	FASTENER, PUMP MOUNTING PLATE 패스너
29.150	GASKET, HYDRAULIC PUMP MOUNTING 가스켓
29.610	SPACER, HYDRAULIC PUMP MOUNTING 스페이서



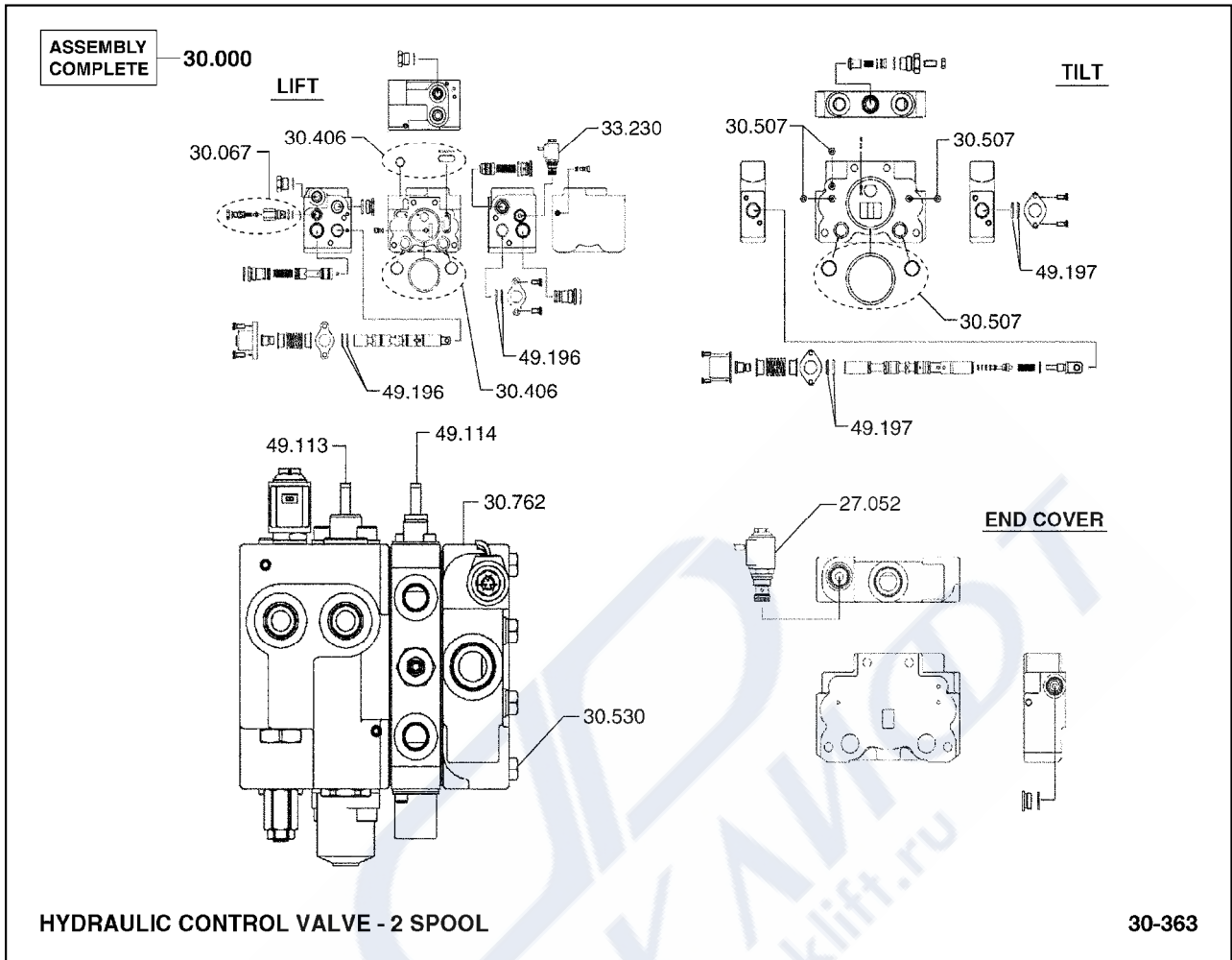
29.386	LINE, SUMP BREATHER 라인
29.605	FILTER, AIR BREATHER 필터
29.728	CAP, HYDRAULIC SUMP FILLER 캡
29.738	FILTER ASSEMBLY, HYDRAULIC SUMP 필터
29.755	SCREEN, HYDRAULIC SUMP FILTER 스크린
29.766	COVER, SUMP TANK 커버
29.767	SEAL, SUMP TANK COVER 씰
29.768	FASTENER, SUMP TANK COVER 패스너
29.781	CLAMP, SUMP BREATHER LINE 클램프

29.786	FASTENER, SUMP BREATHER 패스너
29.788	BREATHER, SUMP 브리더
29.798	SCREEN, HYDRAULIC SUMP PRE FILTER 스크린
29.809	DIPSTICK, SUMP LEVEL 딤스틱
29.892	COVER, HYDRAULIC SUMP 커버





30.000	VALVE ASSEMBLY, HYDRAULIC 밸브
30.033	FASTENER, HYDRAULIC VALVE MOUNTING 패스너
33.400	VALVE ASSEMBLY, UNLOADING 밸브
33.416	FASTENER, UNLOADING VALVE 패스너
37.374	COVER, HYDRAULIC VALVE 커버
49.024	FASTENER, HYDRAULIC VALVE MOUNTING BRACKET 패스너

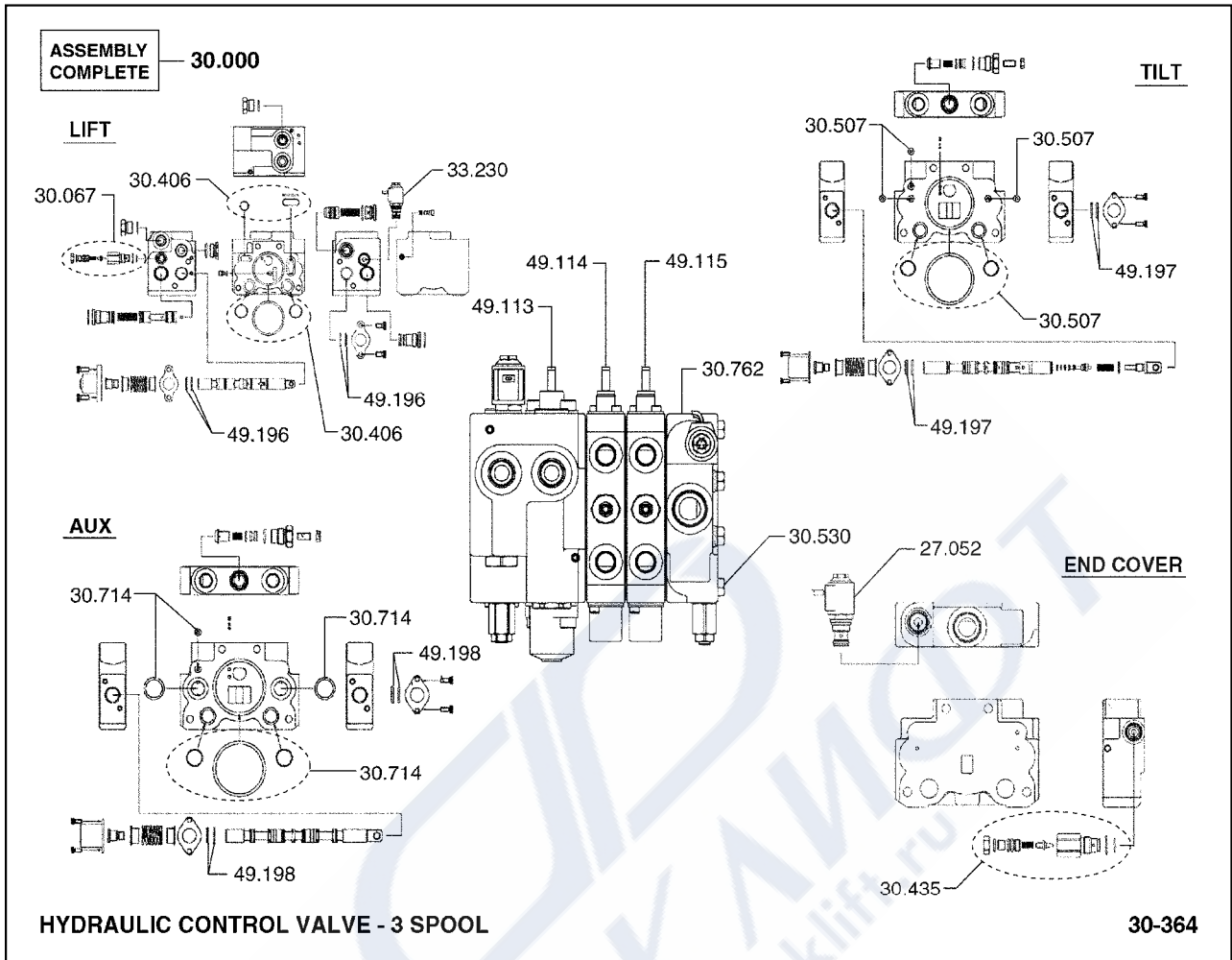


27.052	VALVE ASSEMBLY, AUXILIARY SOLENOID 밸브
30.000	VALVE ASSEMBLY, HYDRAULIC 밸브
30.067	RELIEF VALVE KIT, VALVE INLET SECTION 릴리프밸브
30.406	SEAL KIT, HYDRAULIC VALVE (LIFT) 씰키트
30.507	SEAL KIT, HYDRAULIC VALVE (TILT) 씰키트
30.530	FASTENER, VALVE THRU 패스너
30.762	END COVER, HYDRAULIC VALVE 엔드커버
33.230	VALVE ASSEMBLY, LIFT SOLENOID 밸브
49.113	LIFT SECTION, HYDRAULIC VALVE 리프트섹션



- |        |                                       |
|--------|---------------------------------------|
| 49.114 | TILT SECTION, HYDRAULIC VALVE<br>틸트섹션 |
| 49.196 | SPOOL SEAL KIT, LIFT SECTION<br>스풀씰키트 |
| 49.197 | SPOOL SEAL KIT, TILT SECTION<br>스풀씰키트 |

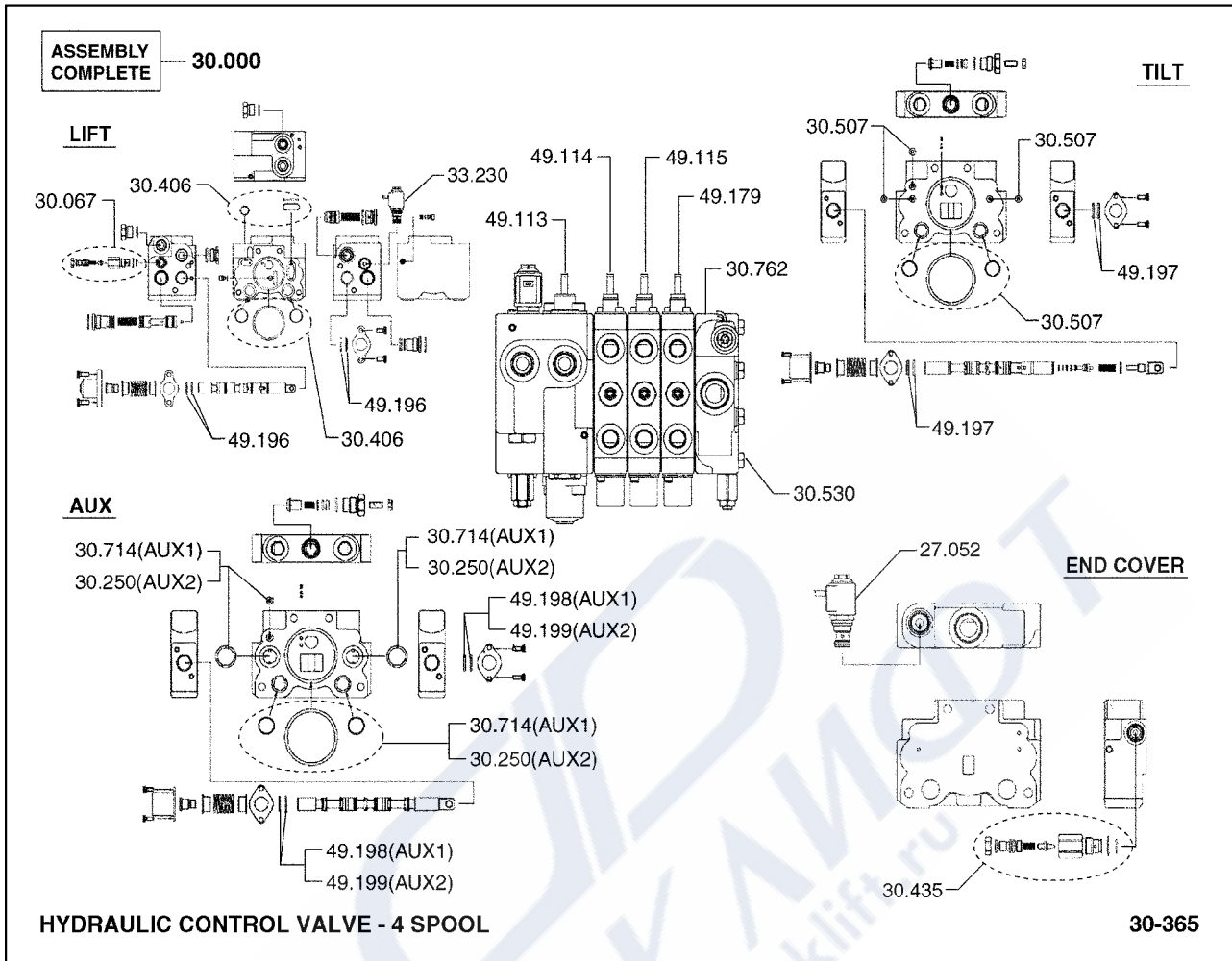




- |        |   |
|--------|---|
| 27.052 | VALVE ASSEMBLY, AUXILIARY SOLENOID<br>밸브        |
| 30.000 | VALVE ASSEMBLY, HYDRAULIC<br>밸브                 |
| 30.067 | RELIEF VALVE KIT, VALVE INLET SECTION<br>릴리프밸브  |
| 30.406 | SEAL KIT, HYDRAULIC VALVE (LIFT)<br>씰키트         |
| 30.435 | RELIEF VALVE ASSEMBLY, AUXILIARY VALVE<br>릴리프밸브 |
| 30.507 | SEAL KIT, HYDRAULIC VALVE (TILT)<br>씰키트         |
| 30.530 | FASTENER, VALVE THRU<br>패스너                     |
| 30.714 | SEAL KIT, HYDRAULIC VALVE SECTION (AUX)<br>씰키트  |
| 30.762 | END COVER, HYDRAULIC VALVE<br>엔드커버              |

33.230	VALVE ASSEMBLY, LIFT SOLENOID 밸브
49.113	LIFT SECTION, HYDRAULIC VALVE 리프트섹션
49.114	TILT SECTION, HYDRAULIC VALVE 틸트섹션
49.115	AUX SECTION, HYDRAULIC VALVE 보조섹션
49.196	SPOOL SEAL KIT, LIFT SECTION 스풀씰키트
49.197	SPOOL SEAL KIT, TILT SECTION 스풀씰키트
49.198	SPOOL SEAL KIT, AUX SECTION 스풀씰키트

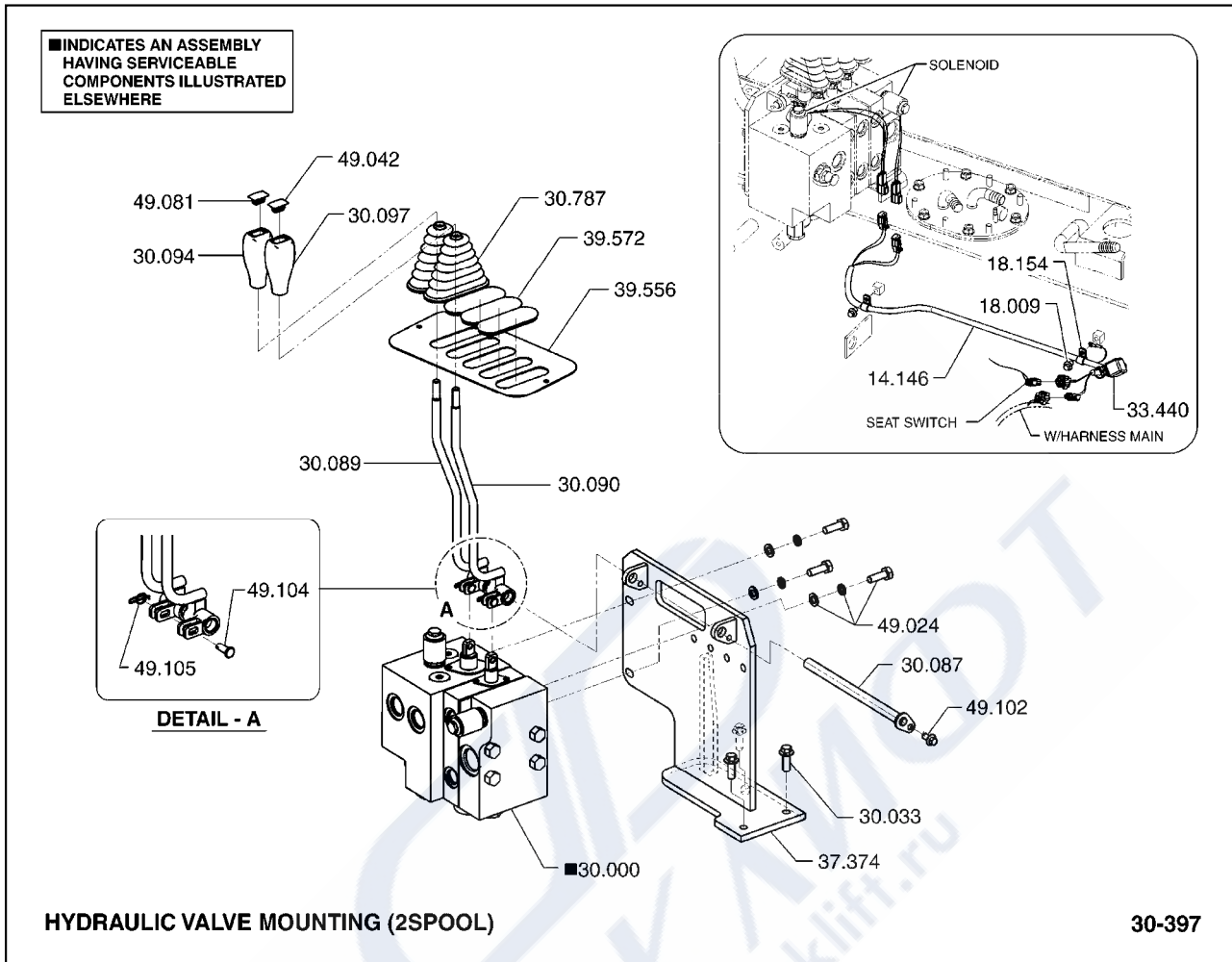
ООО «ФОРКЛИФТ»  
www.forklift.ru



- |        |   |
|--------|---|
| 27.052 | VALVE ASSEMBLY, AUXILIARY SOLENOID<br>밸브        |
| 30.000 | VALVE ASSEMBLY, HYDRAULIC<br>밸브                 |
| 30.067 | RELIEF VALVE KIT, VALVE INLET SECTION<br>릴리프밸브  |
| 30.250 | SEAL KIT, HYDRAULIC VALVE SECTION (AUX)<br>씰키트  |
| 30.406 | SEAL KIT, HYDRAULIC VALVE (LIFT)<br>씰키트         |
| 30.435 | RELIEF VALVE ASSEMBLY, AUXILIARY VALVE<br>릴리프밸브 |
| 30.507 | SEAL KIT, HYDRAULIC VALVE (TILT)<br>씰키트         |
| 30.530 | FASTENER, VALVE THRU<br>패스너                     |
| 30.714 | SEAL KIT, HYDRAULIC VALVE SECTION (AUX)<br>씰키트  |

---

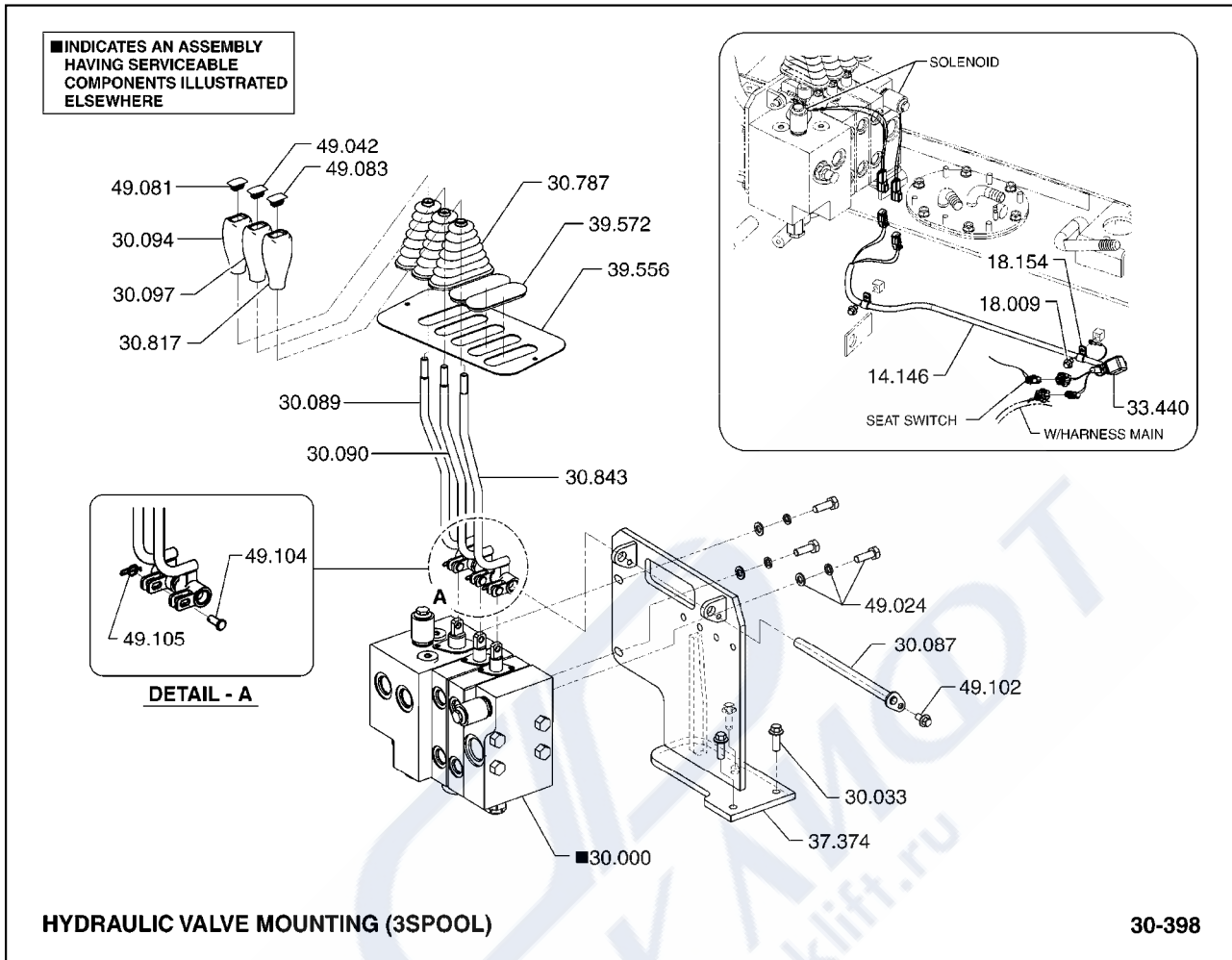
30.762	END COVER, HYDRAULIC VALVE 엔드커버
33.230	VALVE ASSEMBLY, LIFT SOLENOID 밸브
49.113	LIFT SECTION, HYDRAULIC VALVE 리프트섹션
49.114	TILT SECTION, HYDRAULIC VALVE 틸트섹션
49.115	AUX SECTION, HYDRAULIC VALVE 보조섹션
49.179	AUX SECTION, HYDRAULIC VALVE 보조섹션
49.196	SPOOL SEAL KIT, LIFT SECTION 스풀씰키트
49.197	SPOOL SEAL KIT, TILT SECTION 스풀씰키트
49.198	SPOOL SEAL KIT, AUX SECTION 스풀씰키트
49.199	SPOOL SEAL KIT, AUX SECTION 스풀씰키트



14.146	HARNESS, VALVE SWITCH WIRING 하네스
18.009	FASTENER, HARNESS CLIP 패스너
18.154	CLAMP, WIRING HARNESS HYDROSTATIC CONTROL 클램프
30.000	VALVE ASSEMBLY, HYDRAULIC 밸브
30.033	FASTENER, HYDRAULIC VALVE MOUNTING 패스너
30.087	PIN, VALVE CONTROL LEVER PIVOT 핀
30.089	LEVER, LIFT CONTROL 레버
30.090	LEVER, TILT CONTROL 레버
30.094	KNOB, LIFT CONTROL LEVER 노브

---

30.097	KNOB, TILT CONTROL LEVER 노브
30.787	BOOT, VALVE CONTROL LEVER 부트
33.440	RELAY, SOLENOID VALVE 릴레이
37.374	COVER, HYDRAULIC VALVE 커버
39.556	COVER, VALVE LINKAGE ACCESS 커버
39.572	COVER, AUXILIARY VALVE LEVER HOLE 커버
49.024	FASTENER, HYDRAULIC VALVE MOUNTING BRACKET 패스너
49.042	CAP, TILT CONTROL LEVER 캡
49.081	CAP, LIFT CONTROL LEVER 캡
49.102	FASTENER, VALVE CONTROL LEVER PIVOT RETAINER 패스너
49.104	PIN, VALVE CONTROL LEVER CLEVIS ROD 핀
49.105	RETAINER, VALVE CONTROL LEVER CLEVIS ROD PIN 리테이너

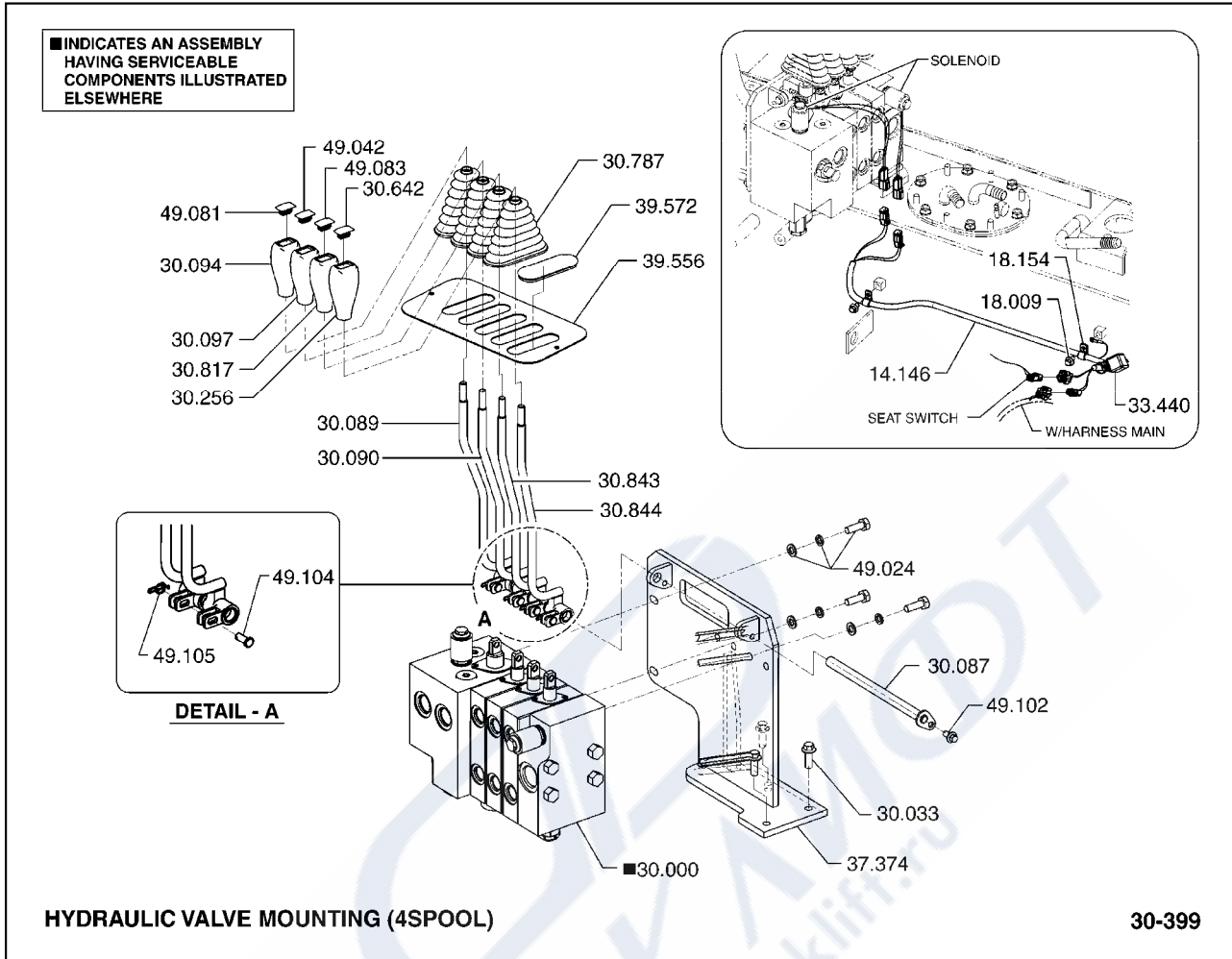


- |        |  |
|--------|--|
| 14.146 | HARNESS, VALVE SWITCH WIRING<br>하네스              |
| 18.009 | FASTENER, HARNESS CLIP<br>패스너                    |
| 18.154 | CLAMP, WIRING HARNESS HYDROSTATIC CONTROL<br>클램프 |
| 30.000 | VALVE ASSEMBLY, HYDRAULIC<br>밸브                  |
| 30.033 | FASTENER, HYDRAULIC VALVE MOUNTING<br>패스너        |
| 30.087 | PIN, VALVE CONTROL LEVER PIVOT<br>핀              |
| 30.089 | LEVER, LIFT CONTROL<br>레버                        |
| 30.094 | KNOB, LIFT CONTROL LEVER<br>노브                   |
| 30.097 | KNOB, TILT CONTROL LEVER<br>노브                   |



---

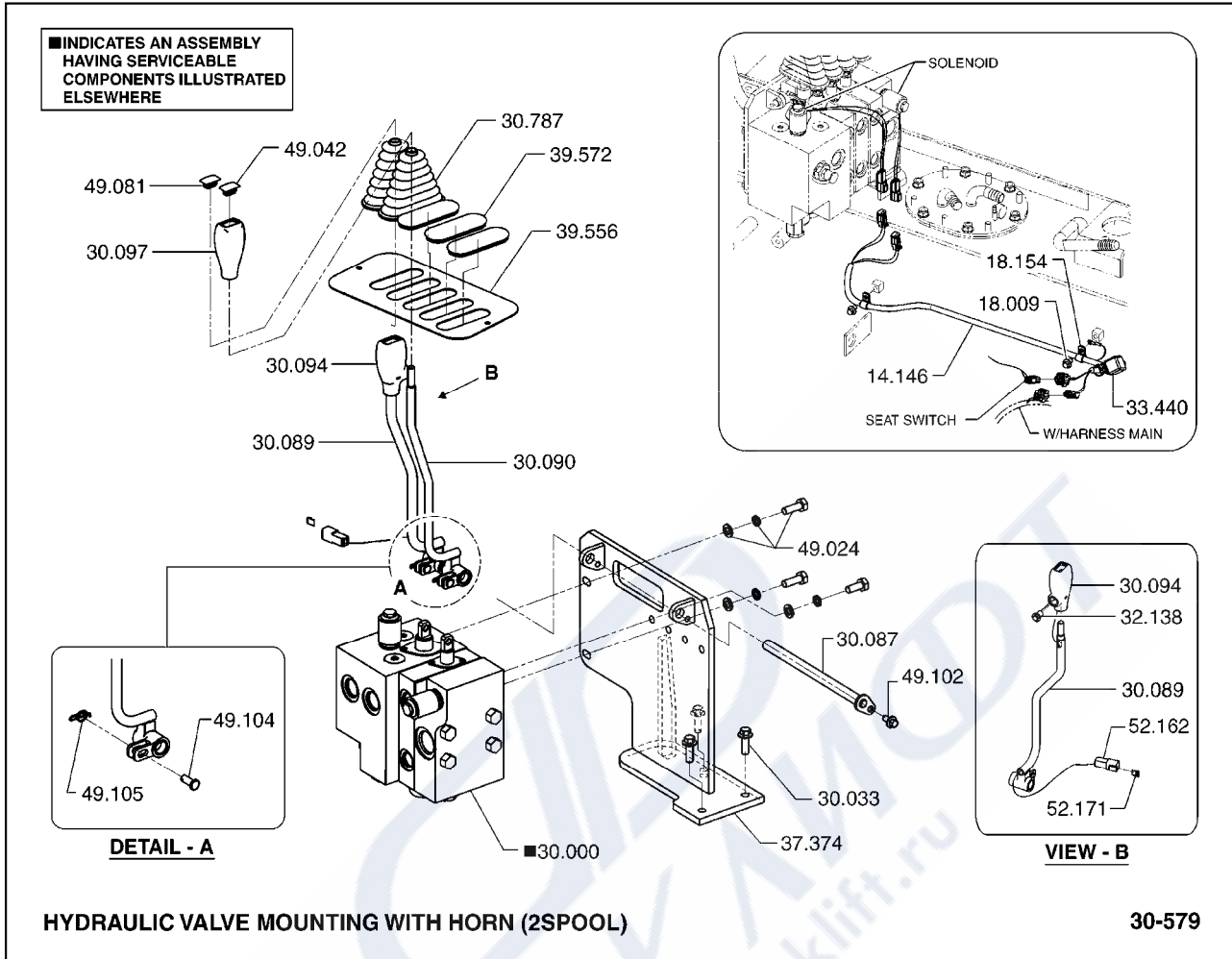
30.787	BOOT, VALVE CONTROL LEVER 부트
30.817	KNOB, AUXILIARY VALVE CONTROL LEVER 노브
30.843	LEVER, AUXILIARY VALVE CONTROL (1ST AUX) 레버
33.440	RELAY, SOLENOID VALVE 릴레이
37.374	COVER, HYDRAULIC VALVE 커버
39.556	COVER, VALVE LINKAGE ACCESS 커버
39.572	COVER, AUXILIARY VALVE LEVER HOLE 커버
49.024	FASTENER, HYDRAULIC VALVE MOUNTING BRACKET 패스너
49.042	CAP, TILT CONTROL LEVER 캡
49.081	CAP, LIFT CONTROL LEVER 캡
49.083	CAP, VALVE CONTROL LEVER DECAL 캡
49.102	FASTENER, VALVE CONTROL LEVER PIVOT RETAINER 패스너
49.104	PIN, VALVE CONTROL LEVER CLEVIS ROD 핀
49.105	RETAINER, VALVE CONTROL LEVER CLEVIS ROD PIN 리테이너



- |        |  |
|--------|--|
| 14.146 | HARNESS, VALVE SWITCH WIRING<br>하네스              |
| 18.009 | FASTENER, HARNESS CLIP<br>패스너                    |
| 18.154 | CLAMP, WIRING HARNESS HYDROSTATIC CONTROL<br>클램프 |
| 30.000 | VALVE ASSEMBLY, HYDRAULIC<br>밸브                  |
| 30.033 | FASTENER, HYDRAULIC VALVE MOUNTING<br>패스너        |
| 30.087 | PIN, VALVE CONTROL LEVER PIVOT<br>핀              |
| 30.089 | LEVER, LIFT CONTROL<br>레버                        |
| 30.090 | LEVER, TILT CONTROL<br>레버                        |
| 30.094 | KNOB, LIFT CONTROL LEVER<br>노브                   |

---

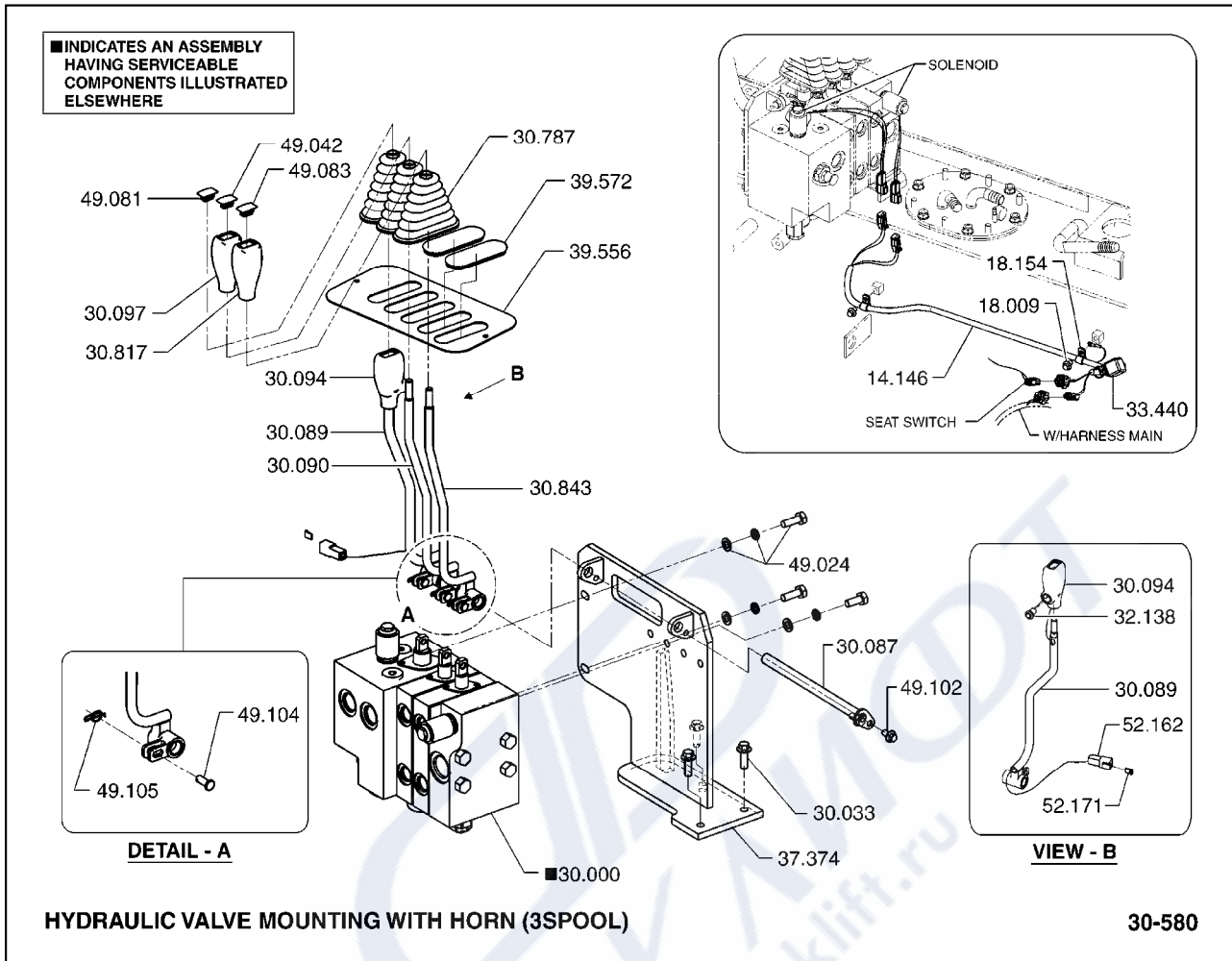
30.097	KNOB, TILT CONTROL LEVER 노브
30.256	KNOB, AUXILIARY VALVE CONTROL LEVER 노브
30.642	CAP, AUXILIARY VALVE SPOOL 캡
30.787	BOOT, VALVE CONTROL LEVER 부트
30.817	KNOB, AUXILIARY VALVE CONTROL LEVER 노브
30.843	LEVER, AUXILIARY VALVE CONTROL (1ST AUX) 레버
30.844	LEVER, AUXILIARY VALVE CONTROL (2ND AUX) 레버
33.440	RELAY, SOLENOID VALVE 릴레이
37.374	COVER, HYDRAULIC VALVE 커버
39.556	COVER, VALVE LINKAGE ACCESS 커버
39.572	COVER, AUXILIARY VALVE LEVER HOLE 커버
49.024	FASTENER, HYDRAULIC VALVE MOUNTING BRACKET 패스너
49.042	CAP, TILT CONTROL LEVER 캡
49.081	CAP, LIFT CONTROL LEVER 캡
49.083	CAP, VALVE CONTROL LEVER DECAL 캡
49.102	FASTENER, VALVE CONTROL LEVER PIVOT RETAINER 패스너
49.104	PIN, VALVE CONTROL LEVER CLEVIS ROD 핀
49.105	RETAINER, VALVE CONTROL LEVER CLEVIS ROD PIN 리테이너



14.146	HARNES, VALVE SWITCH WIRING 하네스
18.009	FASTENER, HARNES CLIP 패스너
18.154	CLAMP, WIRING HARNES HYDROSTATIC CONTROL 클램프
30.000	VALVE ASSEMBLY, HYDRAULIC 밸브
30.033	FASTENER, HYDRAULIC VALVE MOUNTING 패스너
30.087	PIN, VALVE CONTROL LEVER PIVOT 핀
30.089	LEVER, LIFT CONTROL 레버
30.090	LEVER, TILT CONTROL 레버
30.094	KNOB, LIFT CONTROL LEVER 노브

---

30.097	KNOB, TILT CONTROL LEVER 노브
30.787	BOOT, VALVE CONTROL LEVER 부트
32.138	SWITCH, PUSH BUTTON 스위치
33.440	RELAY, SOLENOID VALVE 릴레이
37.374	COVER, HYDRAULIC VALVE 커버
39.556	COVER, VALVE LINKAGE ACCESS 커버
39.572	COVER, AUXILIARY VALVE LEVER HOLE 커버
49.024	FASTENER, HYDRAULIC VALVE MOUNTING BRACKET 패스너
49.042	CAP, TILT CONTROL LEVER 캡
49.081	CAP, LIFT CONTROL LEVER 캡
49.102	FASTENER, VALVE CONTROL LEVER PIVOT RETAINER 패스너
49.104	PIN, VALVE CONTROL LEVER CLEVIS ROD 핀
49.105	RETAINER, VALVE CONTROL LEVER CLEVIS ROD PIN 리테이너
52.162	CONNECTOR, AUXILIARY VALVE LEVER WIRE 커넥터
52.171	LOCK, AUXILIARY VALVE LEVER WIRE 로크

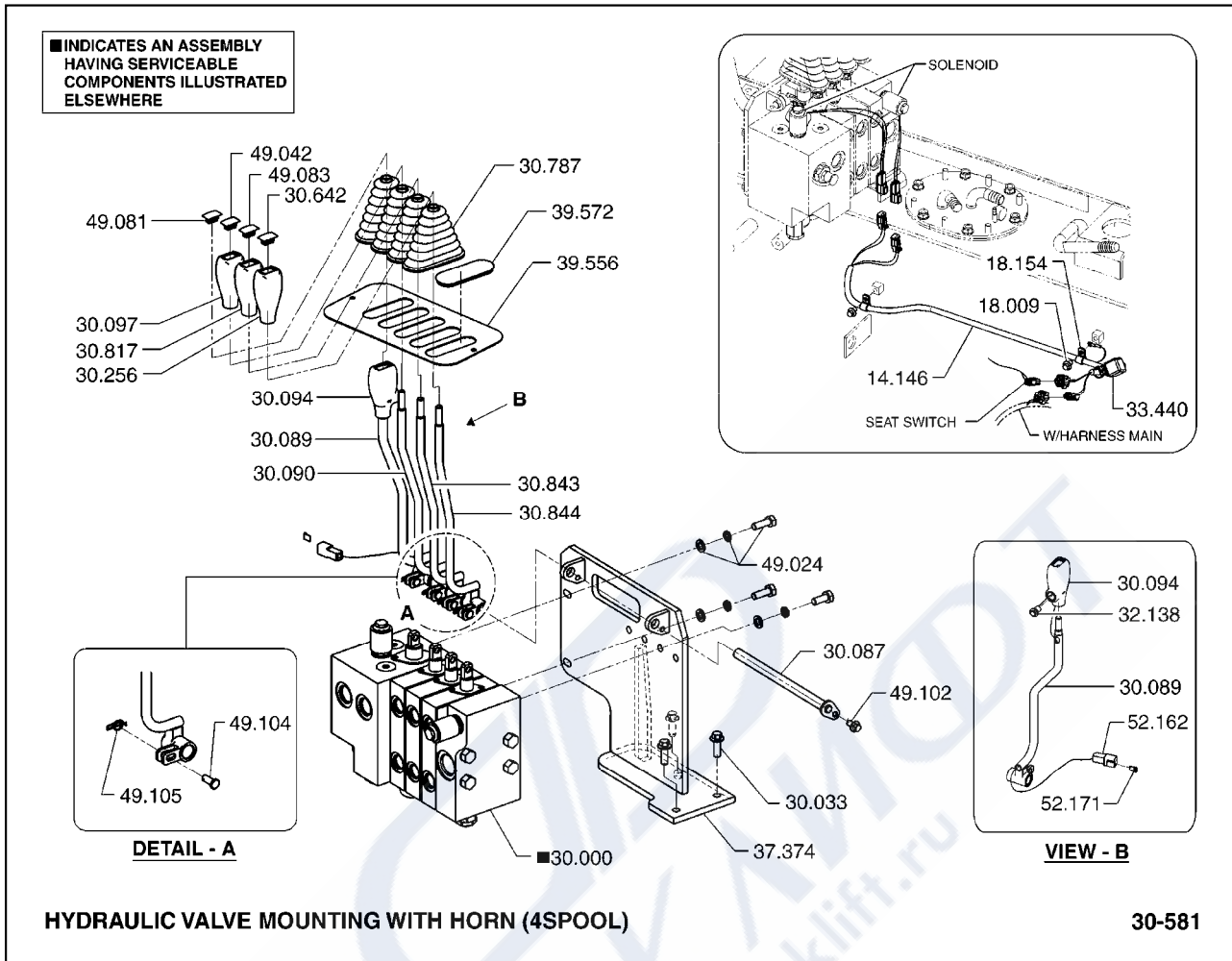


14.146	HARNESS, VALVE SWITCH WIRING 하네스
18.009	FASTENER, HARNESS CLIP 패스너
18.154	CLAMP, WIRING HARNESS HYDROSTATIC CONTROL 클램프
30.000	VALVE ASSEMBLY, HYDRAULIC 밸브
30.033	FASTENER, HYDRAULIC VALVE MOUNTING 패스너
30.087	PIN, VALVE CONTROL LEVER PIVOT 핀
30.089	LEVER, LIFT CONTROL 레버
30.090	LEVER, TILT CONTROL 레버
30.094	KNOB, LIFT CONTROL LEVER 노브

---

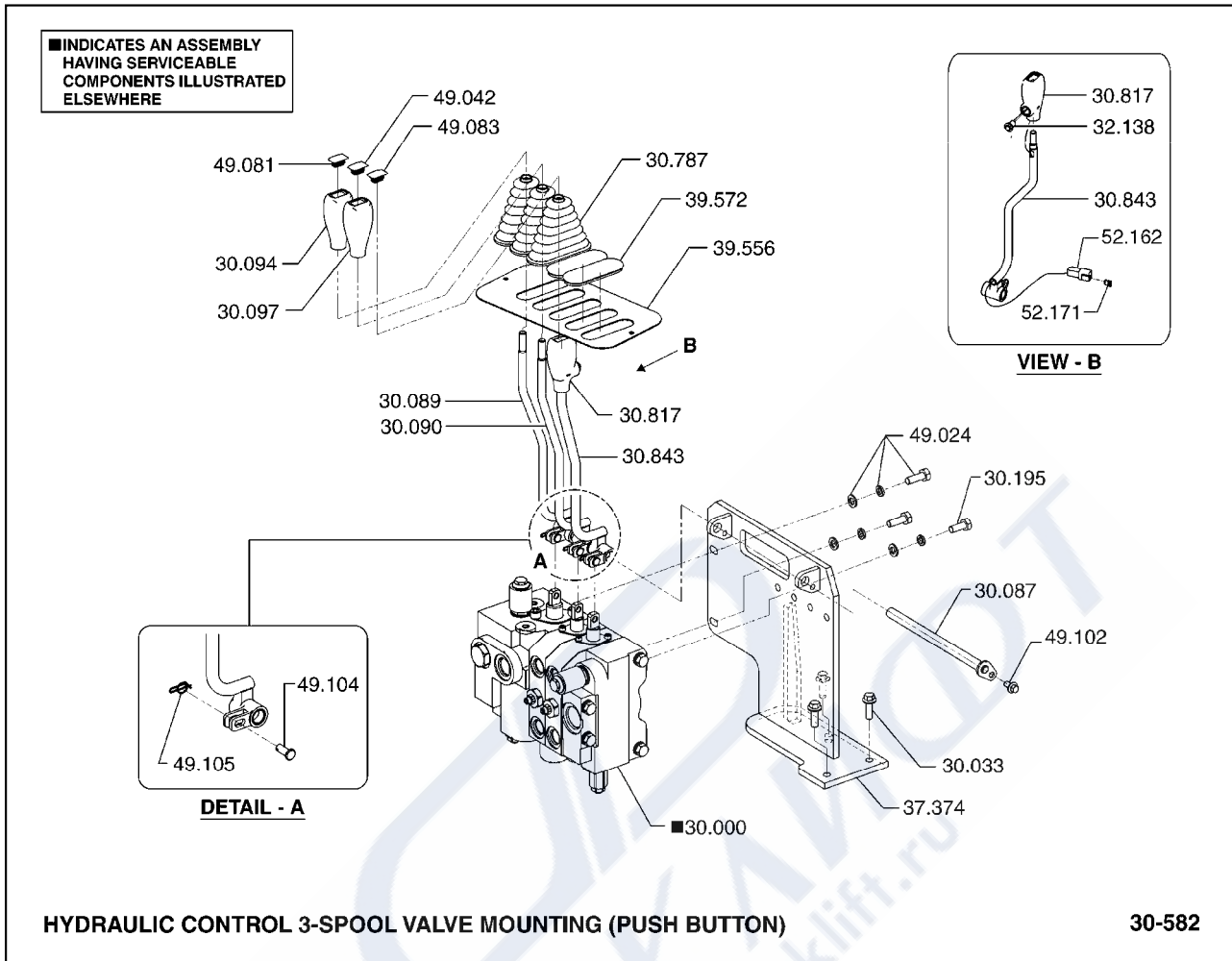
30.097	KNOB, TILT CONTROL LEVER 노브
30.787	BOOT, VALVE CONTROL LEVER 부트
30.817	KNOB, AUXILIARY VALVE CONTROL LEVER 노브
30.843	LEVER, AUXILIARY VALVE CONTROL (1ST AUX) 레버
32.138	SWITCH, PUSH BUTTON 스위치
33.440	RELAY, SOLENOID VALVE 릴레이
37.374	COVER, HYDRAULIC VALVE 커버
39.556	COVER, VALVE LINKAGE ACCESS 커버
39.572	COVER, AUXILIARY VALVE LEVER HOLE 커버
49.024	FASTENER, HYDRAULIC VALVE MOUNTING BRACKET 패스너
49.042	CAP, TILT CONTROL LEVER 캡
49.081	CAP, LIFT CONTROL LEVER 캡
49.083	CAP, VALVE CONTROL LEVER DECAL 캡
49.102	FASTENER, VALVE CONTROL LEVER PIVOT RETAINER 패스너
49.104	PIN, VALVE CONTROL LEVER CLEVIS ROD 핀
49.105	RETAINER, VALVE CONTROL LEVER CLEVIS ROD PIN 리테이너
52.162	CONNECTOR, AUXILIARY VALVE LEVER WIRE 커넥터
52.171	LOCK, AUXILIARY VALVE LEVER WIRE 로크





14.146	HARNESS, VALVE SWITCH WIRING 하네스	30.844	LEVER, AUXILIARY VALVE CONTROL (2ND AUX) 레버
18.009	FASTENER, HARNESS CLIP 패스너	32.138	SWITCH, PUSH BUTTON 스위치
18.154	CLAMP, WIRING HARNESS HYDROSTATIC CONTROL 클램프	33.440	RELAY, SOLENOID VALVE 릴레이
30.000	VALVE ASSEMBLY, HYDRAULIC 밸브	37.374	COVER, HYDRAULIC VALVE 커버
30.033	FASTENER, HYDRAULIC VALVE MOUNTING 패스너	39.556	COVER, VALVE LINKAGE ACCESS 커버
30.087	PIN, VALVE CONTROL LEVER PIVOT 핀	39.572	COVER, AUXILIARY VALVE LEVER HOLE 커버
30.089	LEVER, LIFT CONTROL 레버	49.024	FASTENER, HYDRAULIC VALVE MOUNTING BRACKET 패스너
30.090	LEVER, TILT CONTROL 레버	49.042	CAP, TILT CONTROL LEVER 캡
30.094	KNOB, LIFT CONTROL LEVER 노브	49.081	CAP, LIFT CONTROL LEVER 캡
30.097	KNOB, TILT CONTROL LEVER 노브	49.083	CAP, VALVE CONTROL LEVER DECAL 캡
30.256	KNOB, AUXILIARY VALVE CONTROL LEVER 노브	49.102	FASTENER, VALVE CONTROL LEVER PIVOT RETAINER 패스너
30.642	CAP, AUXILIARY VALVE SPOOL 캡	49.104	PIN, VALVE CONTROL LEVER CLEVIS ROD 핀
30.787	BOOT, VALVE CONTROL LEVER 부트	49.105	RETAINER, VALVE CONTROL LEVER CLEVIS ROD PIN 리테이너
30.817	KNOB, AUXILIARY VALVE CONTROL LEVER 노브	52.162	CONNECTOR, AUXILIARY VALVE LEVER WIRE 커넥터
30.843	LEVER, AUXILIARY VALVE CONTROL (1ST AUX) 레버	52.171	LOCK, AUXILIARY VALVE LEVER WIRE 로크

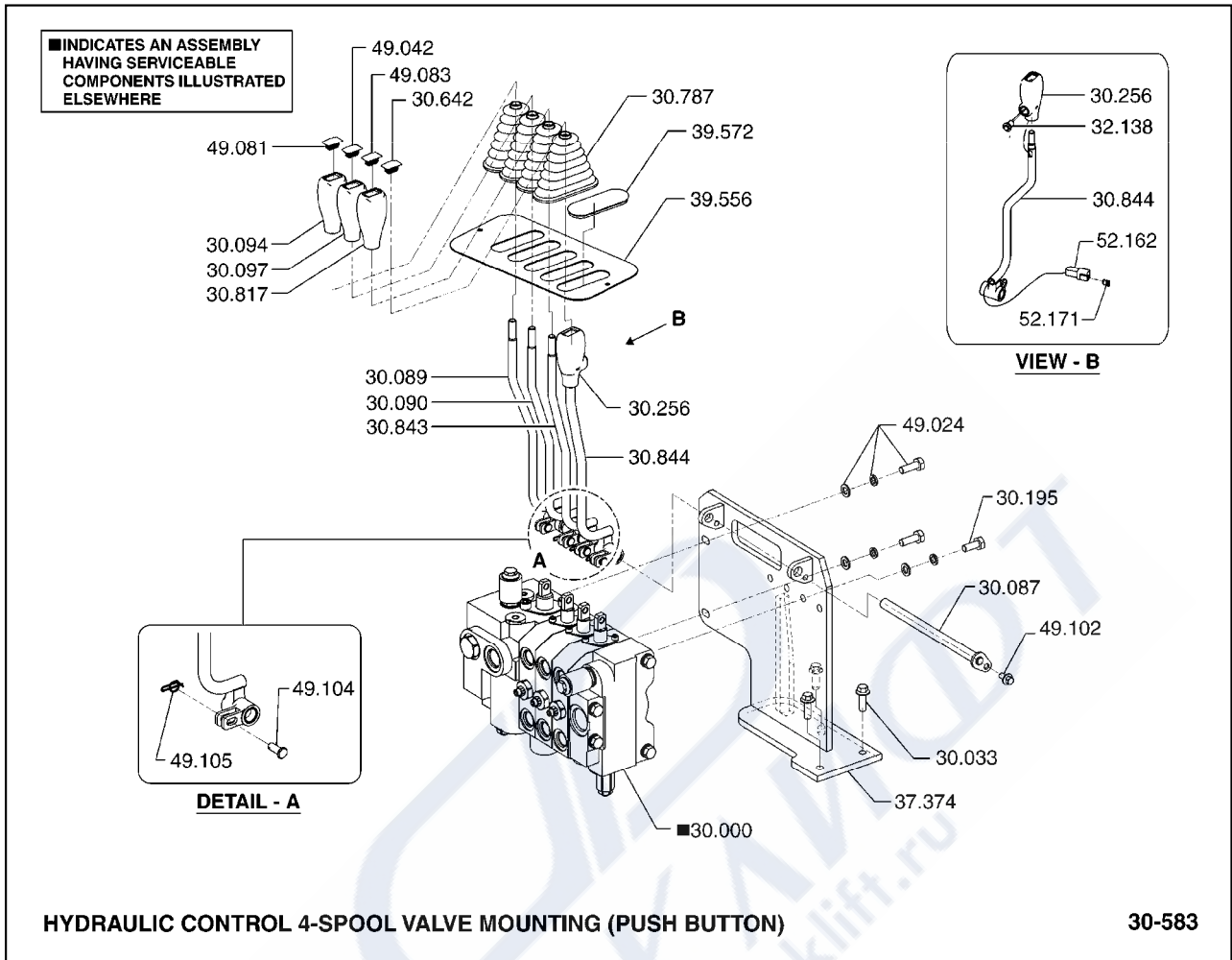




30.000	VALVE ASSEMBLY, HYDRAULIC 밸브
30.033	FASTENER, HYDRAULIC VALVE MOUNTING 패스너
30.087	PIN, VALVE CONTROL LEVER PIVOT 핀
30.089	LEVER, LIFT CONTROL 레버
30.090	LEVER, TILT CONTROL 레버
30.094	KNOB, LIFT CONTROL LEVER 노브
30.097	KNOB, TILT CONTROL LEVER 노브
30.195	CAPSCREW, HYDRAULIC VALVE MOUNTING 캡스크류
30.787	BOOT, VALVE CONTROL LEVER 부트

---

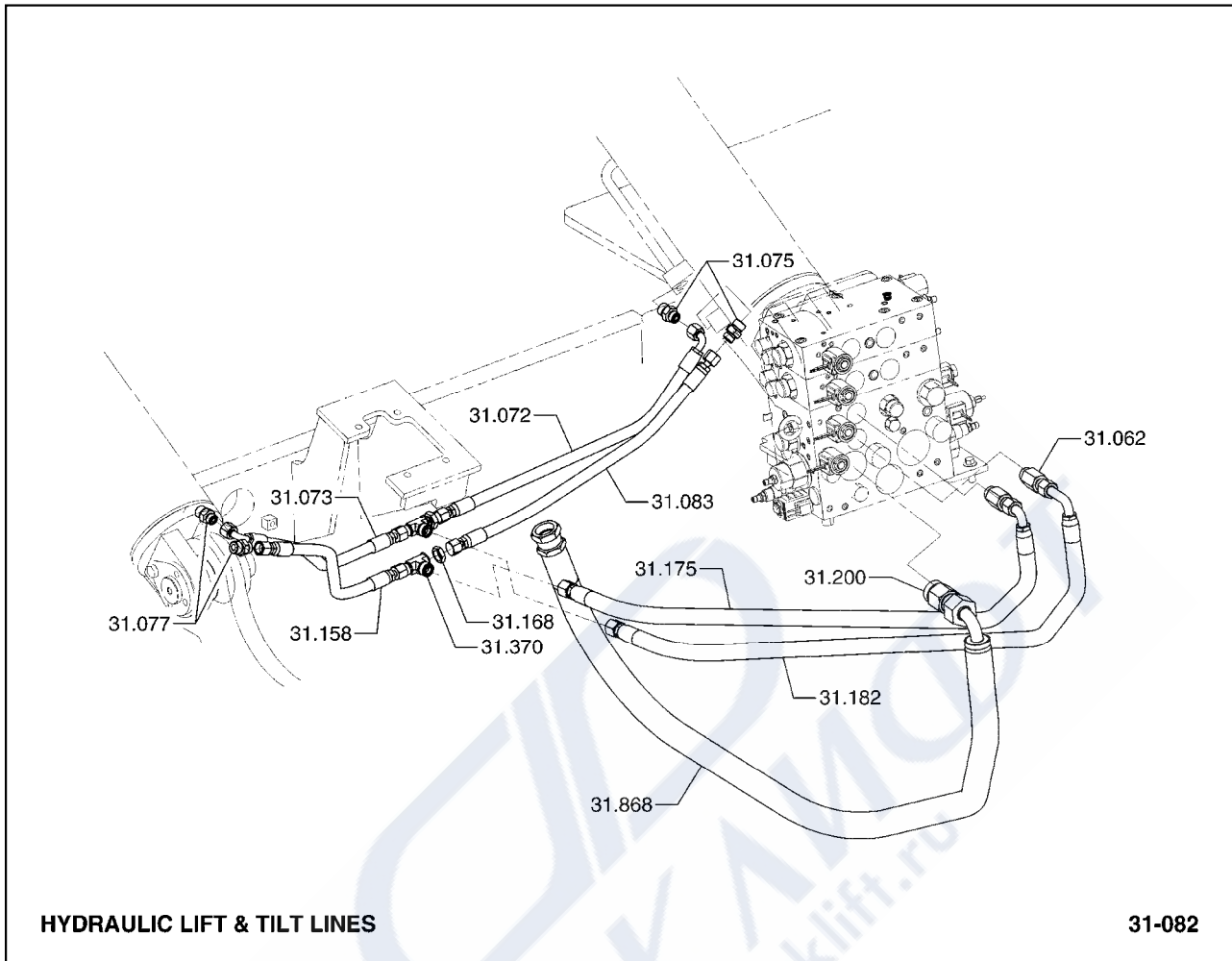
30.817	KNOB, AUXILIARY VALVE CONTROL LEVER 노브
30.843	LEVER, AUXILIARY VALVE CONTROL (1ST AUX) 레버
32.138	SWITCH, PUSH BUTTON 스위치
37.374	COVER, HYDRAULIC VALVE 커버
39.556	COVER, VALVE LINKAGE ACCESS 커버
39.572	COVER, AUXILIARY VALVE LEVER HOLE 커버
49.024	FASTENER, HYDRAULIC VALVE MOUNTING BRACKET 패스너
49.042	CAP, TILT CONTROL LEVER 캡
49.081	CAP, LIFT CONTROL LEVER 캡
49.083	CAP, VALVE CONTROL LEVER DECAL 캡
49.102	FASTENER, VALVE CONTROL LEVER PIVOT RETAINER 패스너
49.104	PIN, VALVE CONTROL LEVER CLEVIS ROD 핀
49.105	RETAINER, VALVE CONTROL LEVER CLEVIS ROD PIN 리테이너
52.162	CONNECTOR, AUXILIARY VALVE LEVER WIRE 커넥터
52.171	LOCK, AUXILIARY VALVE LEVER WIRE 로크



30.000	VALVE ASSEMBLY, HYDRAULIC 밸브
30.033	FASTENER, HYDRAULIC VALVE MOUNTING 패스너
30.087	PIN, VALVE CONTROL LEVER PIVOT 핀
30.089	LEVER, LIFT CONTROL 레버
30.090	LEVER, TILT CONTROL 레버
30.094	KNOB, LIFT CONTROL LEVER 노브
30.097	KNOB, TILT CONTROL LEVER 노브
30.195	CAPSCREW, HYDRAULIC VALVE MOUNTING 캡스크류
30.256	KNOB, AUXILIARY VALVE CONTROL LEVER 노브

---

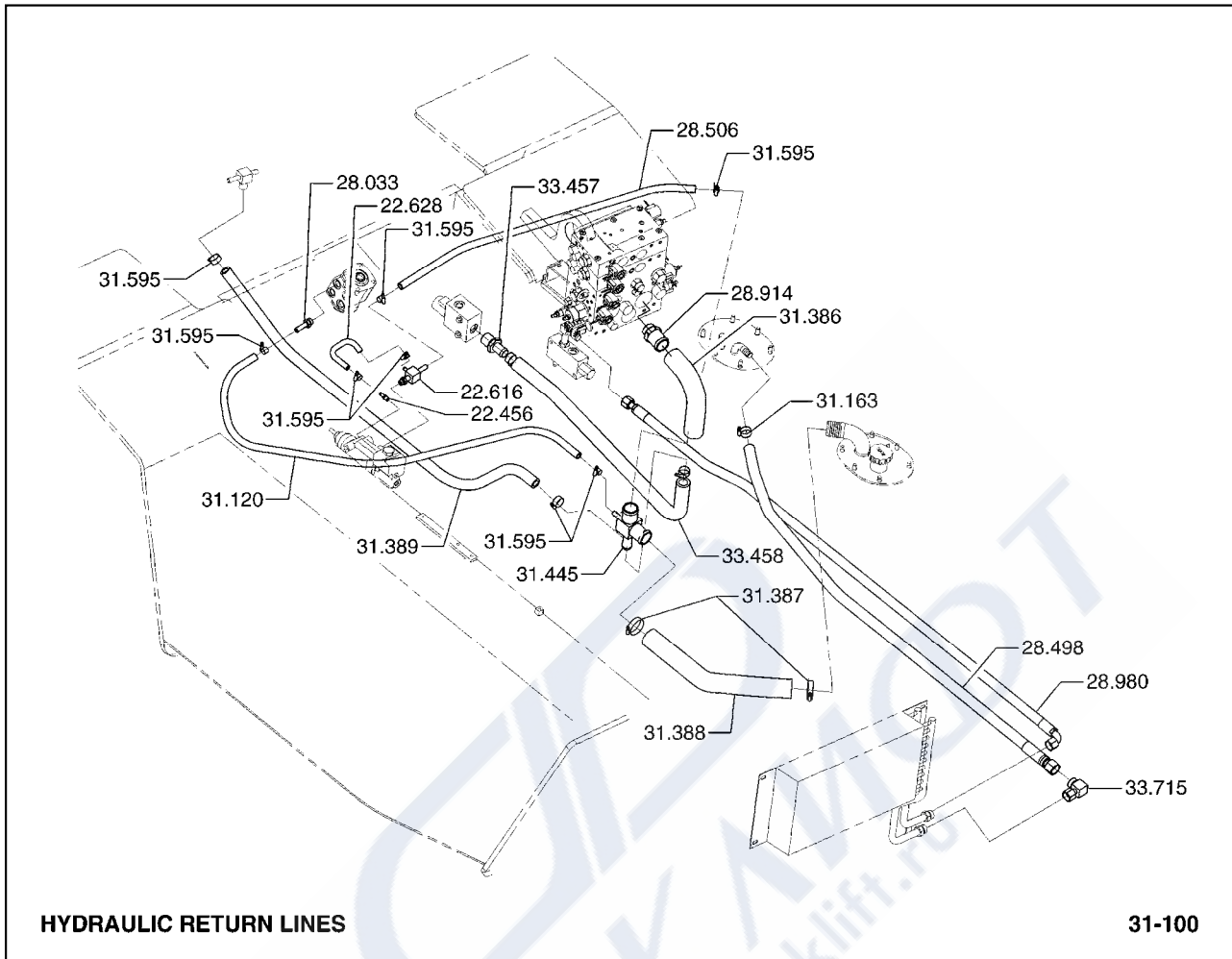
30.642	CAP, AUXILIARY VALVE SPOOL 캡
30.787	BOOT, VALVE CONTROL LEVER 부트
30.817	KNOB, AUXILIARY VALVE CONTROL LEVER 노브
30.843	LEVER, AUXILIARY VALVE CONTROL (1ST AUX) 레버
30.844	LEVER, AUXILIARY VALVE CONTROL (2ND AUX) 레버
32.138	SWITCH, PUSH BUTTON 스위치
37.374	COVER, HYDRAULIC VALVE 커버
39.556	COVER, VALVE LINKAGE ACCESS 커버
39.572	COVER, AUXILIARY VALVE LEVER HOLE 커버
49.024	FASTENER, HYDRAULIC VALVE MOUNTING BRACKET 패스너
49.042	CAP, TILT CONTROL LEVER 캡
49.081	CAP, LIFT CONTROL LEVER 캡
49.083	CAP, VALVE CONTROL LEVER DECAL 캡
49.102	FASTENER, VALVE CONTROL LEVER PIVOT RETAINER 패스너
49.104	PIN, VALVE CONTROL LEVER CLEVIS ROD 핀
49.105	RETAINER, VALVE CONTROL LEVER CLEVIS ROD PIN 리테이너
52.162	CONNECTOR, AUXILIARY VALVE LEVER WIRE 커넥터
52.171	LOCK, AUXILIARY VALVE LEVER WIRE 로크



31.062	FITTING, VALVE TILT PORT "B" 피팅
31.072	LINE, RH TILT CYLINDER ROD PORT 라인
31.073	LINE, LH TILT CYLINDER ROD PORT 라인
31.075	FITTING, RH TILT CYLINDER ROD PORT 피팅
31.077	FITTING, LH TILT CYLINDER ROD PORT 피팅
31.083	LINE, RH TILT CYLINDER ANCHOR PORT 라인
31.158	LINE, LH TILT CYLINDER ANCHOR PORT 라인
31.168	FASTENER, TILT LINE CLAMP 패스너
31.175	LINE, VALVE TILT PORT "B" 라인

31.182	LINE, VALVE TILT PORT "A" 라인
31.200	FITTING, MAIN VALVE LIFT PORT 피팅
31.370	FITTING, TILT CYLINDER ROD PORT LINE 피팅
31.868	LINE, MAIN VALVE LIFT 라인



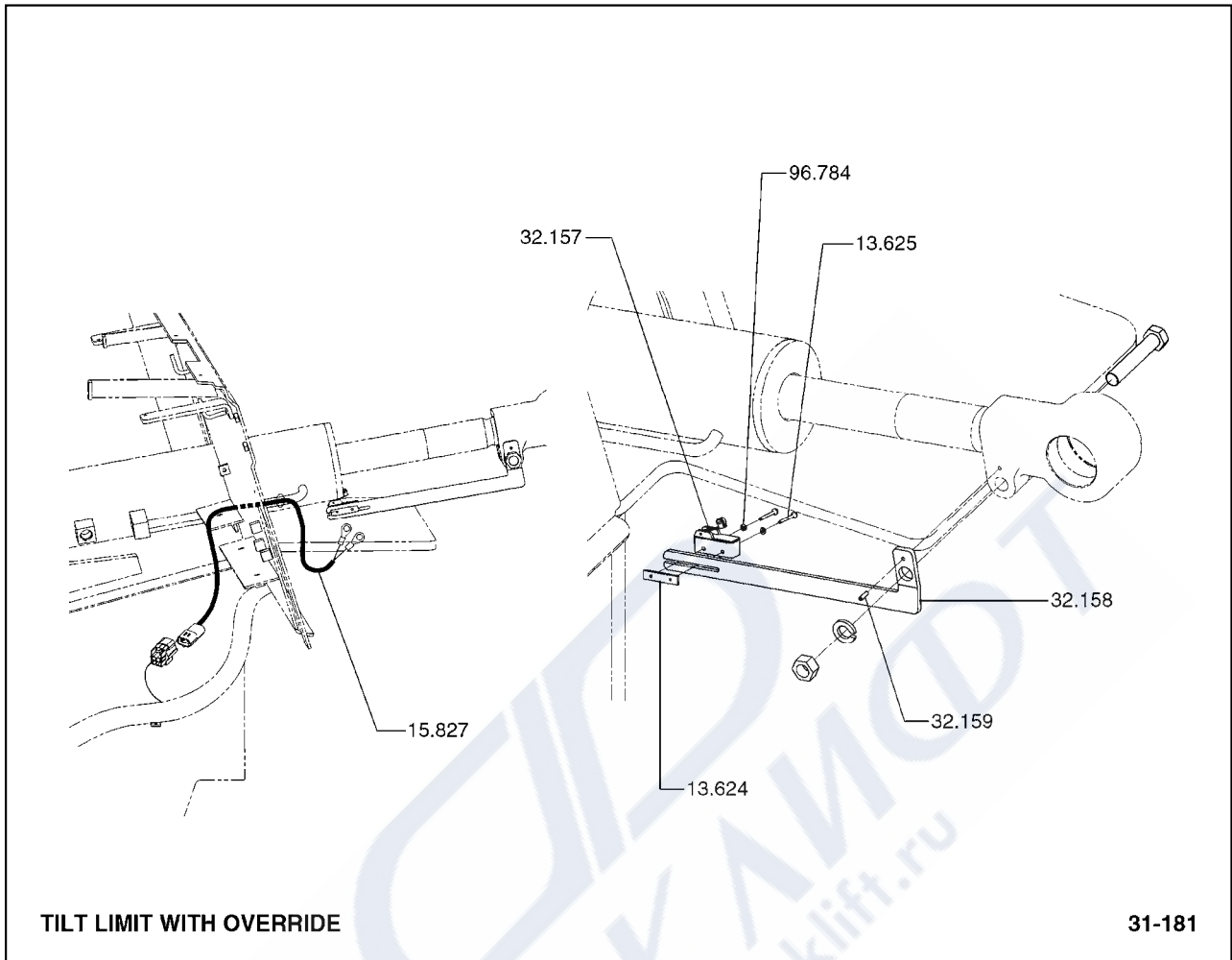


22.456	BALL, INCHING CHECK VALVE SPRING 볼
22.616	FITTING, BRAKE ENERGIZER SUMP RETURN LINE 피팅
22.628	LINE, BRAKE LINE RETURN TO SUMP 라인
28.033	FITTING, SUMP RETURN 피팅
28.498	LINE, SUMP RETURN 라인
28.506	LINE, SUMP RETURN 라인
28.914	FITTING, VALVE SUMP RETURN PORT 피팅
28.980	HOSE, CONTROL MODULE TO OIL COOLING LINE 호스
31.120	LINE, SUMP RETURN (POWER STEERING) 라인

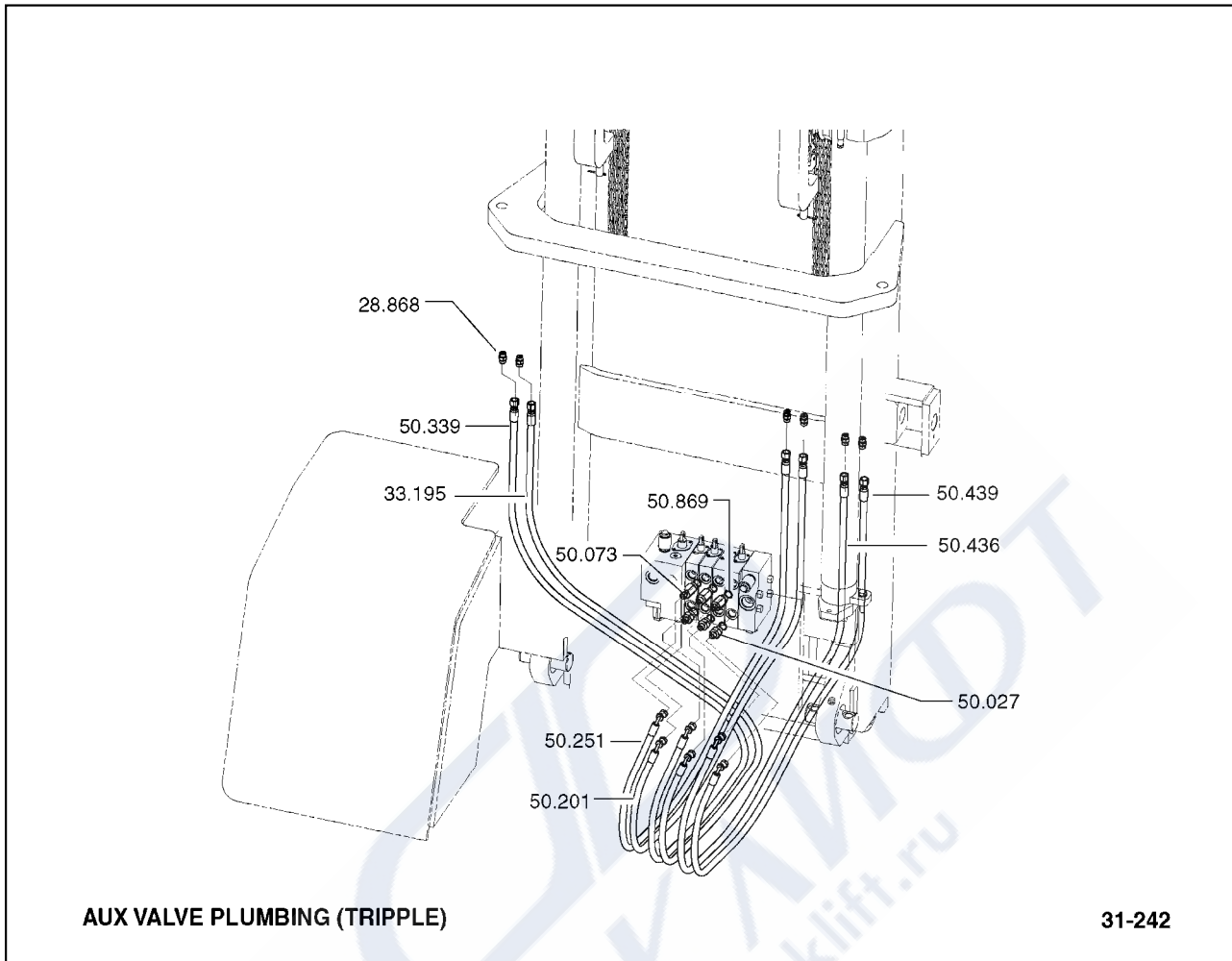
---

31.163	CLAMP, SUMP RETURN LINE 클램프
31.386	LINE, VALVE TO SUMP RETURN 라인
31.387	CLAMP, MAIN VALVE TO SUMP LINE 클램프
31.388	LINE, VALVE SUMP RETURN 라인
31.389	LINE, VALVE SUMP RETURN 라인
31.445	FITTING, MAIN VALVE TO FILTER LINE 피팅
31.595	CLAMP, SUMP RETURN LINE FITTING 클램프
33.457	FITTING, UNLOADING VALVE OUTLET LINE 피팅
33.458	LINE, UNLOADING VALVE OUTLET 라인
33.715	FITTING, SUMP RETURN LINE 피팅





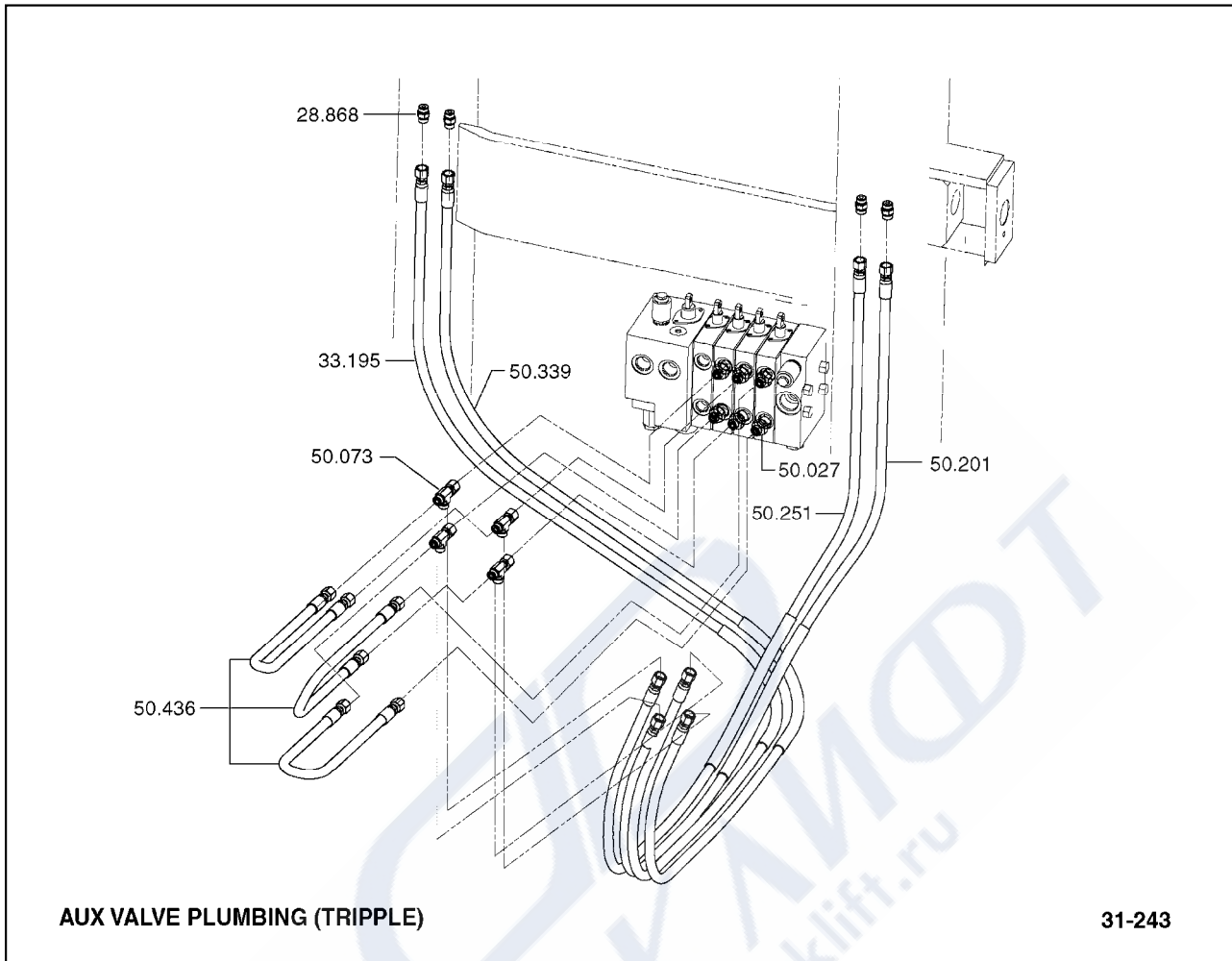
- |        |   |
|--------|---|
| 13.624 | BRACKET, TILT LIMIT SWITCH<br>브라켓           |
| 13.625 | FASTENER, TILT LIMIT SWITCH<br>패스너          |
| 15.827 | WIRE, TILT LIMIT SWITCH<br>와이어              |
| 32.157 | SWITCH, TILT LIMIT<br>스위치                   |
| 32.158 | BRACKET, TILT LIMIT SWITCH<br>브라켓           |
| 32.159 | RETAINER, TILT LIMIT SWITCH BRACKET<br>리테이너 |
| 96.784 | WASHER, TILT LIMIT SWITCH FASTENER<br>와셔    |



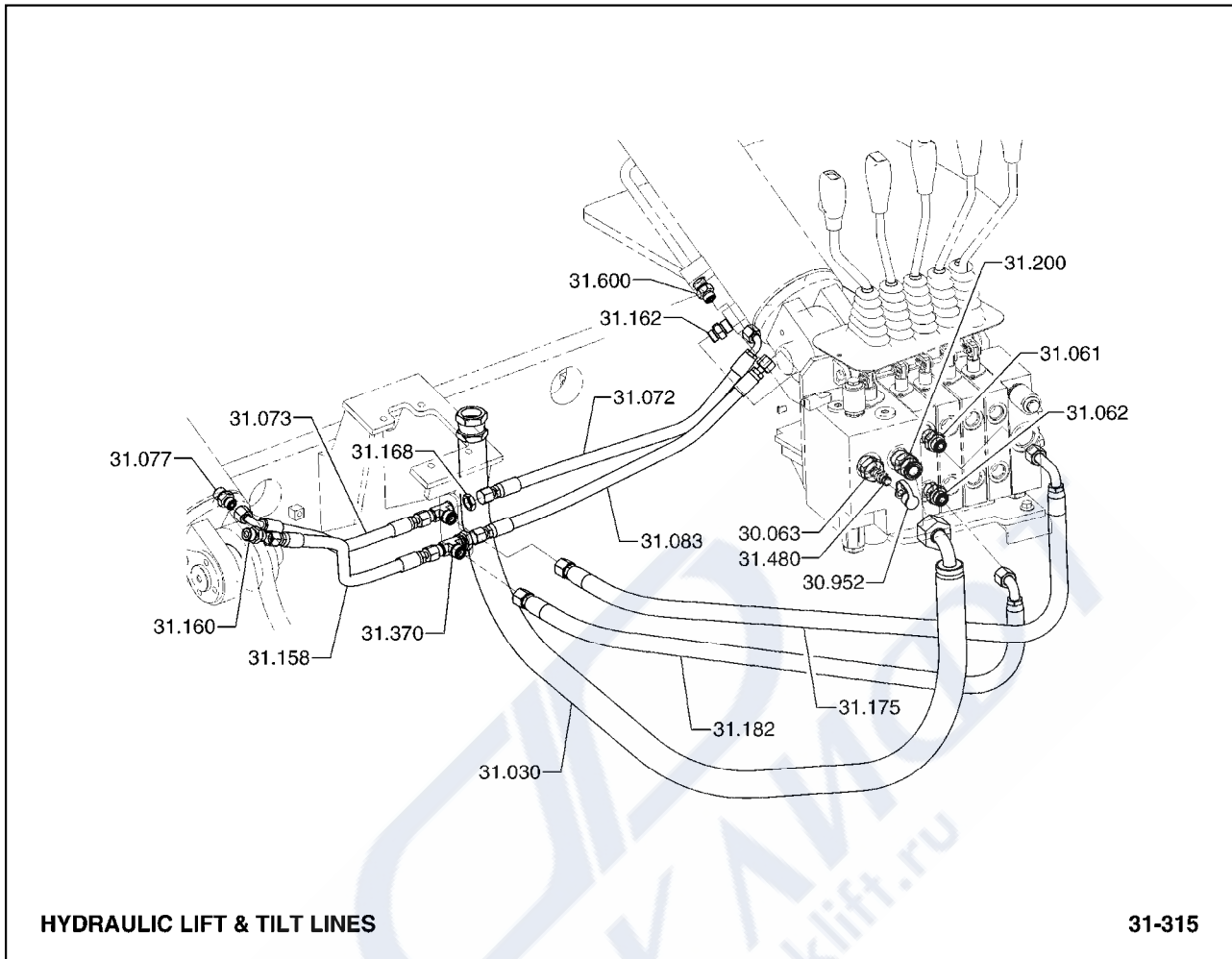
28.868	FITTING, AUXILIARY VALVE 피팅
33.195	LINE, DEVICE RH 라인
50.027	FITTING, 1ST AUXILIARY VALVE A PORT 피팅
50.073	FITTING, 2ND AUXILIARY VALVE "B" PORT 피팅
50.201	LINE, DEVICE 라인
50.251	LINE, DEVICE 라인
50.339	LINE, DEVICE LH 라인
50.436	LINE, 3RD AUXILIARY VALVE "B" PORT 라인
50.439	LINE, 3RD AUXILIARY VALVE "B" PORT 라인

50.869 SEAL, AUXILIARY VALVE B PORT  
씰

ФОРКЛИФТ  
www.forklift.ru



28.868	FITTING, AUXILIARY VALVE 피팅
33.195	LINE, DEVICE RH 라인
50.027	FITTING, 1ST AUXILIARY VALVE A PORT 피팅
50.073	FITTING, 2ND AUXILIARY VALVE "B" PORT 피팅
50.201	LINE, DEVICE 라인
50.251	LINE, DEVICE 라인
50.339	LINE, DEVICE LH 라인
50.436	LINE, 3RD AUXILIARY VALVE "B" PORT 라인



- |        |   |
|--------|---|
| 30.063 | PLUG, INLET SECTION PRESSURE PORT<br>플러그      |
| 30.952 | DUST CAP, PRESSURE GAUGE PORT FITTING<br>더스트캡 |
| 31.030 | LINE, VALVE TO LIFT CYLINDER<br>라인            |
| 31.061 | FITTING, VALVE TILT PORT "A"<br>피팅            |
| 31.062 | FITTING, VALVE TILT PORT "B"<br>피팅            |
| 31.072 | LINE, RH TILT CYLINDER ROD PORT<br>라인         |
| 31.073 | LINE, LH TILT CYLINDER ROD PORT<br>라인         |
| 31.077 | FITTING, LH TILT CYLINDER ROD PORT<br>피팅      |
| 31.083 | LINE, RH TILT CYLINDER ANCHOR PORT<br>라인      |

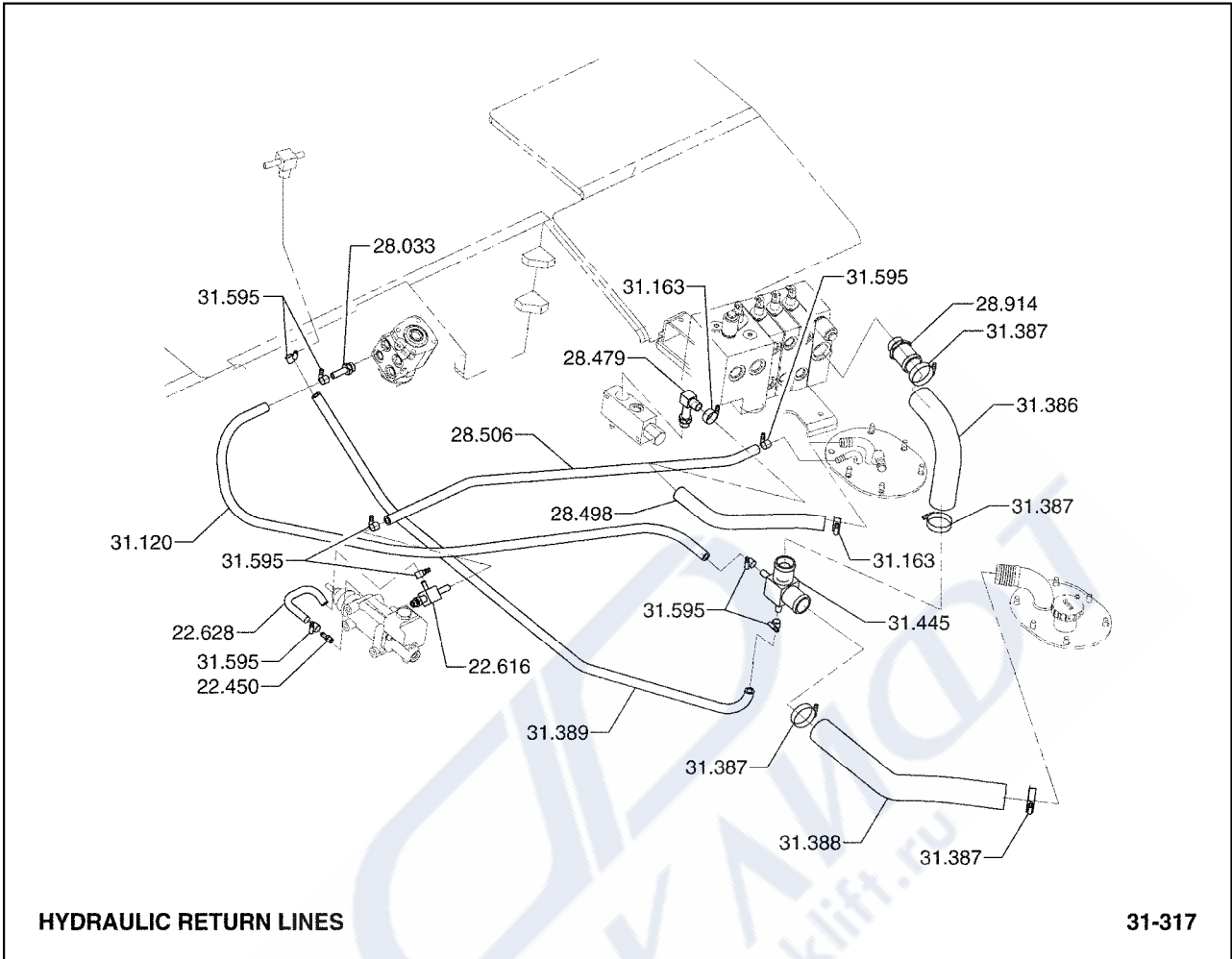
31.158	LINE, LH TILT CYLINDER ANCHOR PORT 라인
31.160	FITTING, LH TILT CYLINDER ANCHOR PORT 피팅
31.162	FITTING, RH TILT CYLINDER ANCHOR PORT 피팅
31.168	FASTENER, TILT LINE CLAMP 패스너
31.175	LINE, VALVE TILT PORT "B" 라인
31.182	LINE, VALVE TILT PORT "A" 라인
31.200	FITTING, MAIN VALVE LIFT PORT 피팅
31.370	FITTING, TILT CYLINDER ROD PORT LINE 피팅
31.480	PLUG, PRESSURE GAUGE PORT 플러그
31.600	FITTING, RH TILT CYLINDER ROD PORT 피팅



---

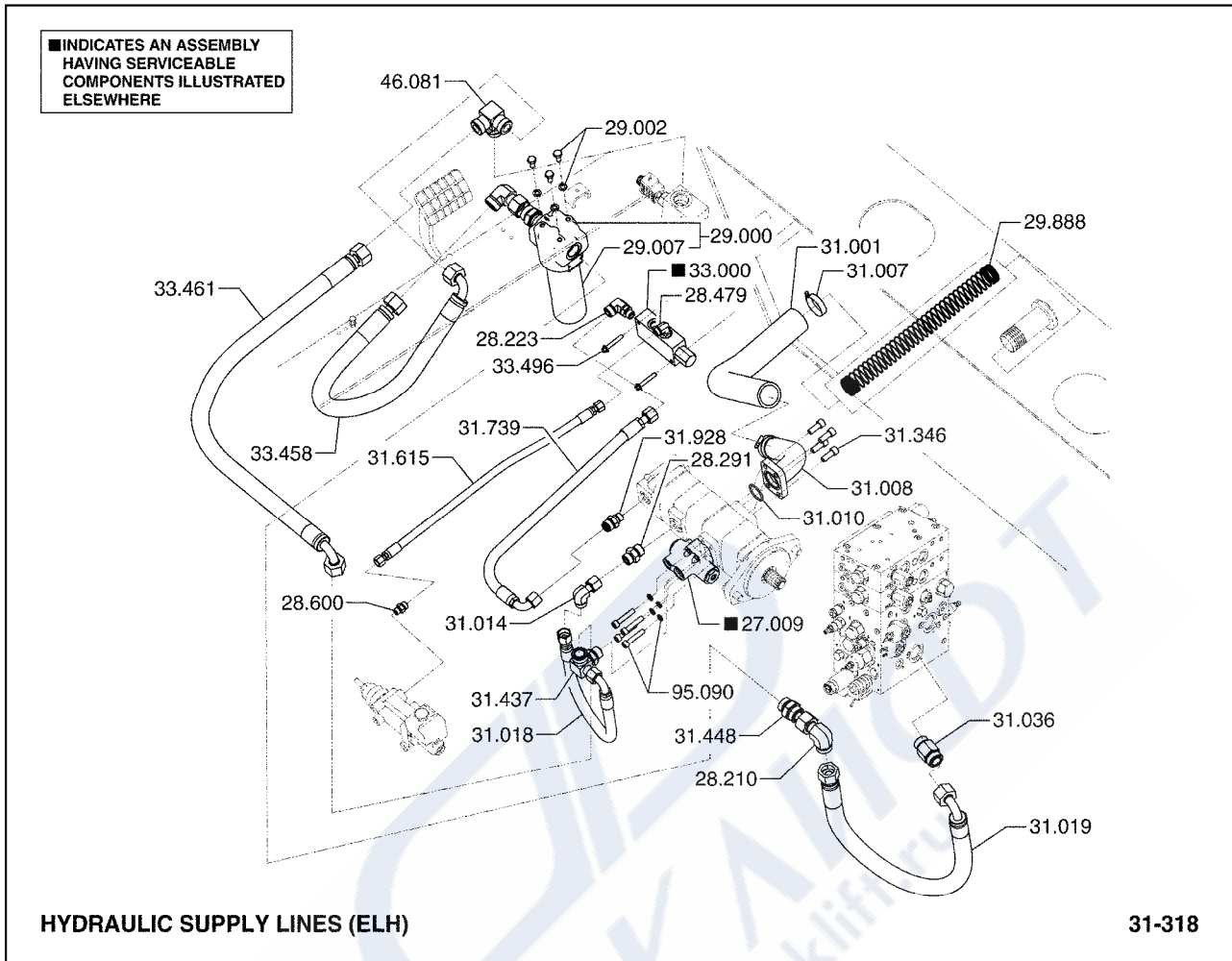
31.014	FITTING, PUMP OUTLET 피팅
31.018	LINE, PUMP OUTLET 라인
31.019	LINE, VALVE INLET 라인
31.036	FITTING, MAIN VALVE INLET PORT 피팅
31.346	FASTENER, PUMP INLET PORT FITTING 패스너
31.437	FITTING, VALVE INLET LINE 피팅
31.448	FITTING, PUMP OUTLET LINE 피팅
31.553	FITTING, FLOW CONTROL HIGH PRESS OUTLET 피팅
31.615	LINE, FLOW CONTROL OUTLET 라인
31.739	LINE, AUXILIARY PUMP OUTLET 라인
31.928	FITTING, FLOW CONTROL VALVE 피팅
33.000	VALVE ASSEMBLY, FLOW CONTROL 밸브
33.496	FASTENER, FLOW CONTROL VALVE MOUNTING BRACKET 패스너
95.090	FASTENER, HYDRAULIC PRIORITY VALVE 패스너





- |        |   |
|--------|---|
| 22.450 | FITTING, BRAKE MASTER CYLINDER FILLER RETURN LINE<br>피팅 |
| 22.616 | FITTING, BRAKE ENERGIZER SUMP RETURN LINE<br>피팅         |
| 22.628 | LINE, BRAKE LINE RETURN TO SUMP<br>라인                   |
| 28.033 | FITTING, SUMP RETURN<br>피팅                              |
| 28.479 | FITTING, FLOW CONTROL OUTLET PORT<br>피팅                 |
| 28.498 | LINE, SUMP RETURN<br>라인                                 |
| 28.506 | LINE, SUMP RETURN<br>라인                                 |
| 28.914 | FITTING, VALVE SUMP RETURN PORT<br>피팅                   |
| 31.120 | LINE, SUMP RETURN (POWER STEERING)<br>라인                |

31.163	CLAMP, SUMP RETURN LINE 클램프
31.386	LINE, VALVE TO SUMP RETURN 라인
31.387	CLAMP, MAIN VALVE TO SUMP LINE 클램프
31.388	LINE, VALVE SUMP RETURN 라인
31.389	LINE, VALVE SUMP RETURN 라인
31.445	FITTING, MAIN VALVE TO FILTER LINE 피팅
31.595	CLAMP, SUMP RETURN LINE FITTING 클램프

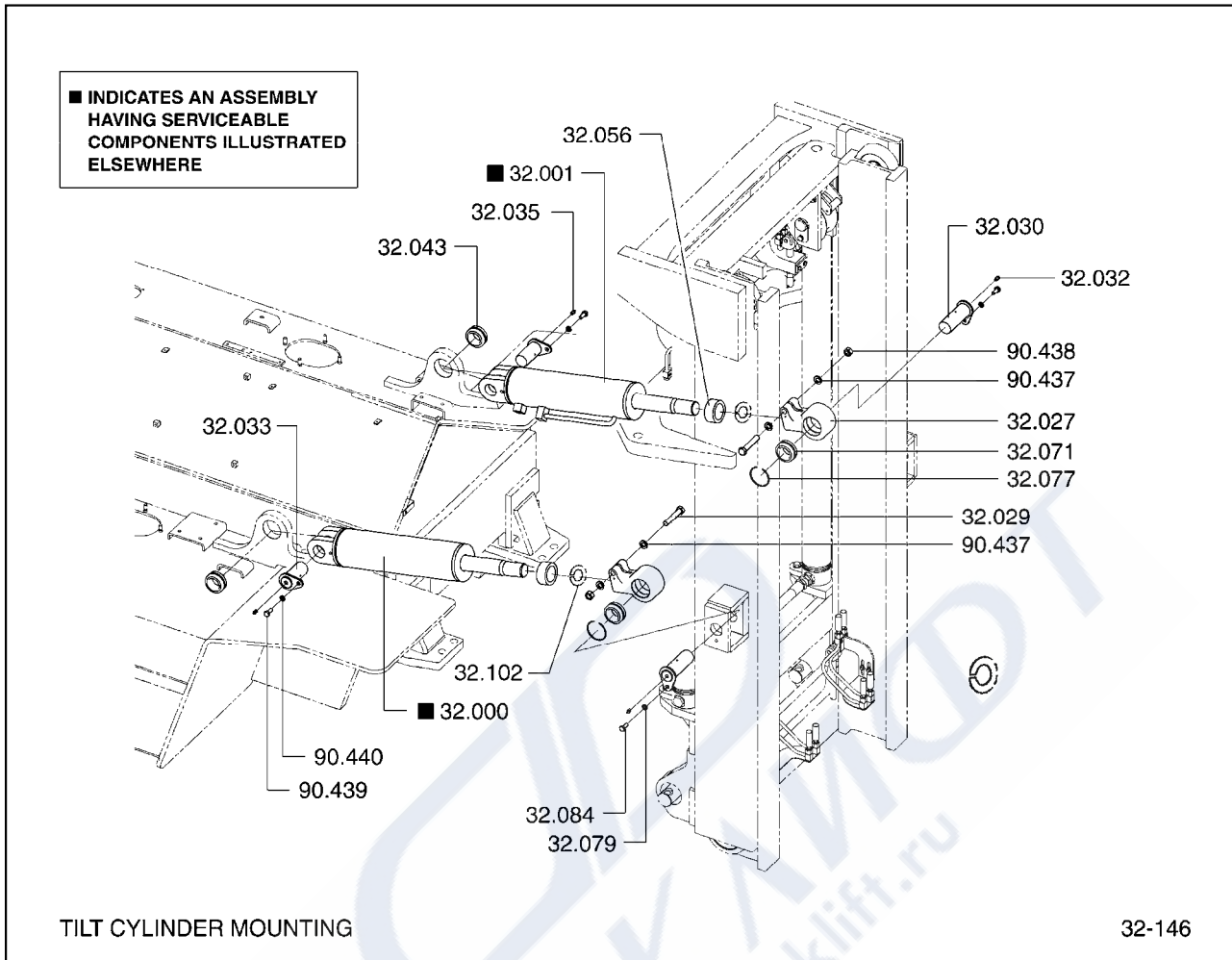


27.009	VALVE ASSEMBLY, HYDRAULIC PRIORITY 밸브	31.018	LINE, PUMP OUTLET 라인
28.210	FITTING, MAIN VALVE INLET LINE 피팅	31.019	LINE, VALVE INLET 라인
28.223	FITTING, FLOW CONTROL VALVE INLET PORT 피팅	31.036	FITTING, MAIN VALVE INLET PORT 피팅
28.291	FITTING, PUMP OUTLET 피팅	31.346	FASTENER, PUMP INLET PORT FITTING 패스너
28.479	FITTING, FLOW CONTROL OUTLET PORT 피팅	31.437	FITTING, VALVE INLET LINE 피팅
28.600	FITTING, FLOW CONTROL VALVE OUTLET PORT 피팅	31.448	FITTING, PUMP OUTLET LINE 피팅
29.000	FILTER, HYDRAULIC OIL 필터	31.615	LINE, FLOW CONTROL OUTLET 라인
29.002	FASTENER, HYDRAULIC OIL FILTER 패스너	31.739	LINE, AUXILIARY PUMP OUTLET 라인
29.007	CARTRIDGE, HYDRAULIC OIL FILTER 카트리지	31.928	FITTING, FLOW CONTROL VALVE 피팅
29.888	SPRING, HYDRAULIC SUMP 스프링	33.000	VALVE ASSEMBLY, FLOW CONTROL 밸브
31.001	LINE, SUMP OUTLET 라인	33.458	LINE, UNLOADING VALVE OUTLET 라인
31.007	CLAMP, PUMP INLET LINE 클램프	33.461	LINE, UNLOADING VALVE CONTROL 라인
31.008	FITTING, PUMP INLET 피팅	33.496	FASTENER, FLOW CONTROL VALVE MOUNTING BRACKET 패스너
31.010	SEAL, PUMP INLET PORT 씰	46.081	FITTING, UNLOADING VALVE 피팅
31.014	FITTING, PUMP OUTLET 피팅	95.090	FASTENER, HYDRAULIC PRIORITY VALVE 패스너



---

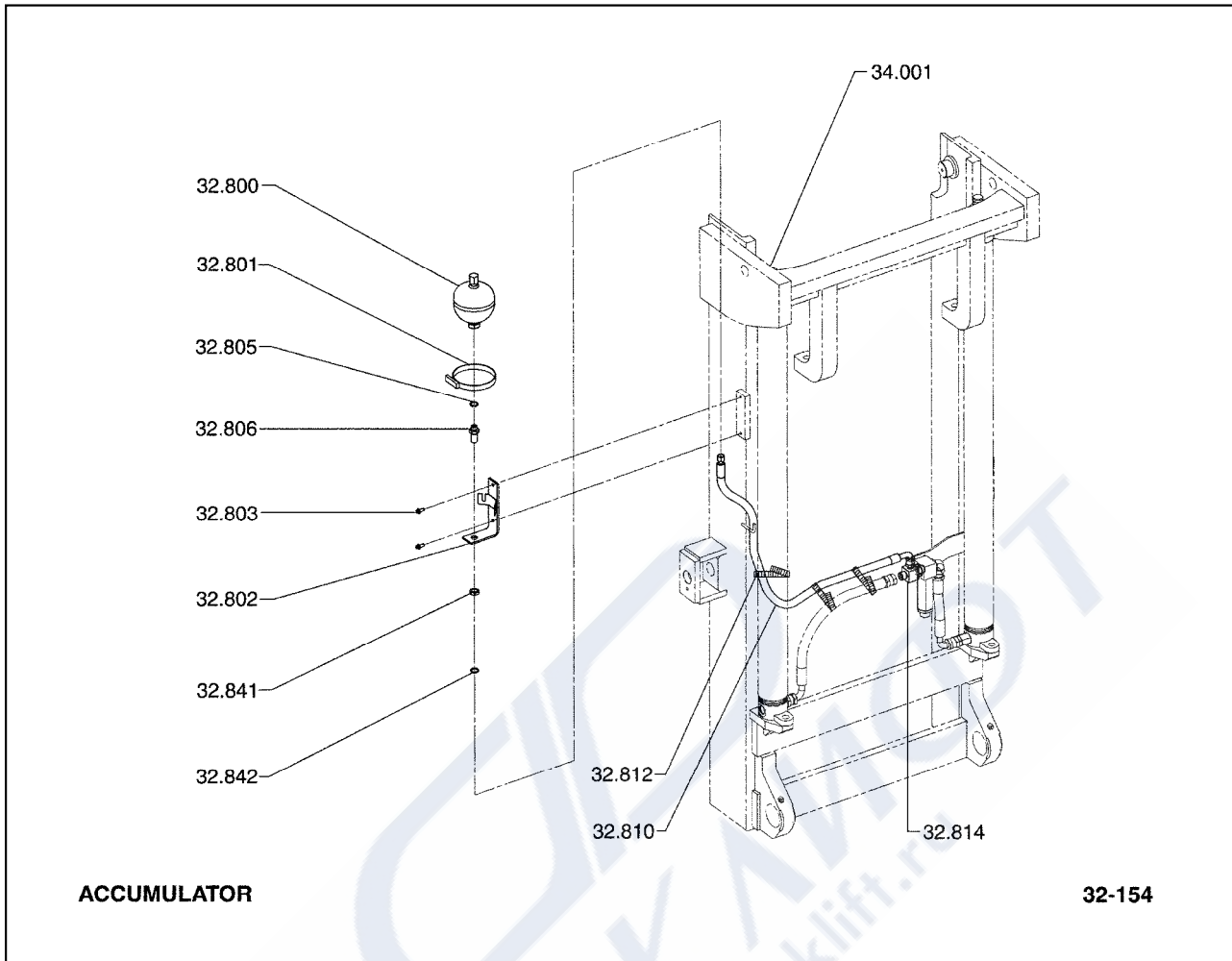
31.163	CLAMP, SUMP RETURN LINE 클램프
31.386	LINE, VALVE TO SUMP RETURN 라인
31.387	CLAMP, MAIN VALVE TO SUMP LINE 클램프
31.388	LINE, VALVE SUMP RETURN 라인
31.389	LINE, VALVE SUMP RETURN 라인
31.445	FITTING, MAIN VALVE TO FILTER LINE 피팅
31.595	CLAMP, SUMP RETURN LINE FITTING 클램프
33.715	FITTING, SUMP RETURN LINE 피팅



32.000	CYLINDER ASSEMBLY, TILT 실린더
32.001	TILT CYLINDER ASSEMBLY (LH) 틸트실린더
32.027	END, RH TILT CYLINDER ROD 엔드
32.029	FASTENER, TILT CYLINDER ROD END 패스너
32.030	PIN, TILT CYLINDER TO UPRIGHT 핀
32.032	FITTING, TILT CYLINDER TO UPRIGHT PIN LUB 피팅
32.033	PIN, TILT CYLINDER REAR MOUNTING RH 핀
32.035	FITTING, TILT CYLINDER TO FRAME PIN LUB 피팅
32.043	BEARING, TILT CYLINDER FRAME MOUNTING 베어링

---

32.056	SPACER, TILT CYLINDER ROD END 스페이서
32.071	BEARING, TILT CYLINDER UPRIGHT MOUNTING 베어링
32.077	RETAINER, TILT CYLINDER ROD END 리테이너
32.079	LOCKWASHER, TILT CYLINDER ROD END FASTENER 로크와셔
32.084	CAPSCREW, TILT CYLINDER ROD END PIN RETAINER 캡스크류
32.102	SHIM, TILT CYLINDER STROKE ADJUSTING 심
90.437	LOCKWASHER, TILT CYLINDER ROD END FASTENER 로크와셔
90.438	NUT, TILT CYLINDER ROD END FASTENER 너트
90.439	BOLT, TILT CYLINDER TO FRAME PIN LOCK 볼트
90.440	LOCKWASHER, TILT CYLINDER TO FRAME PIN LOCK FASTEN 로크와셔



**ACCUMULATOR**

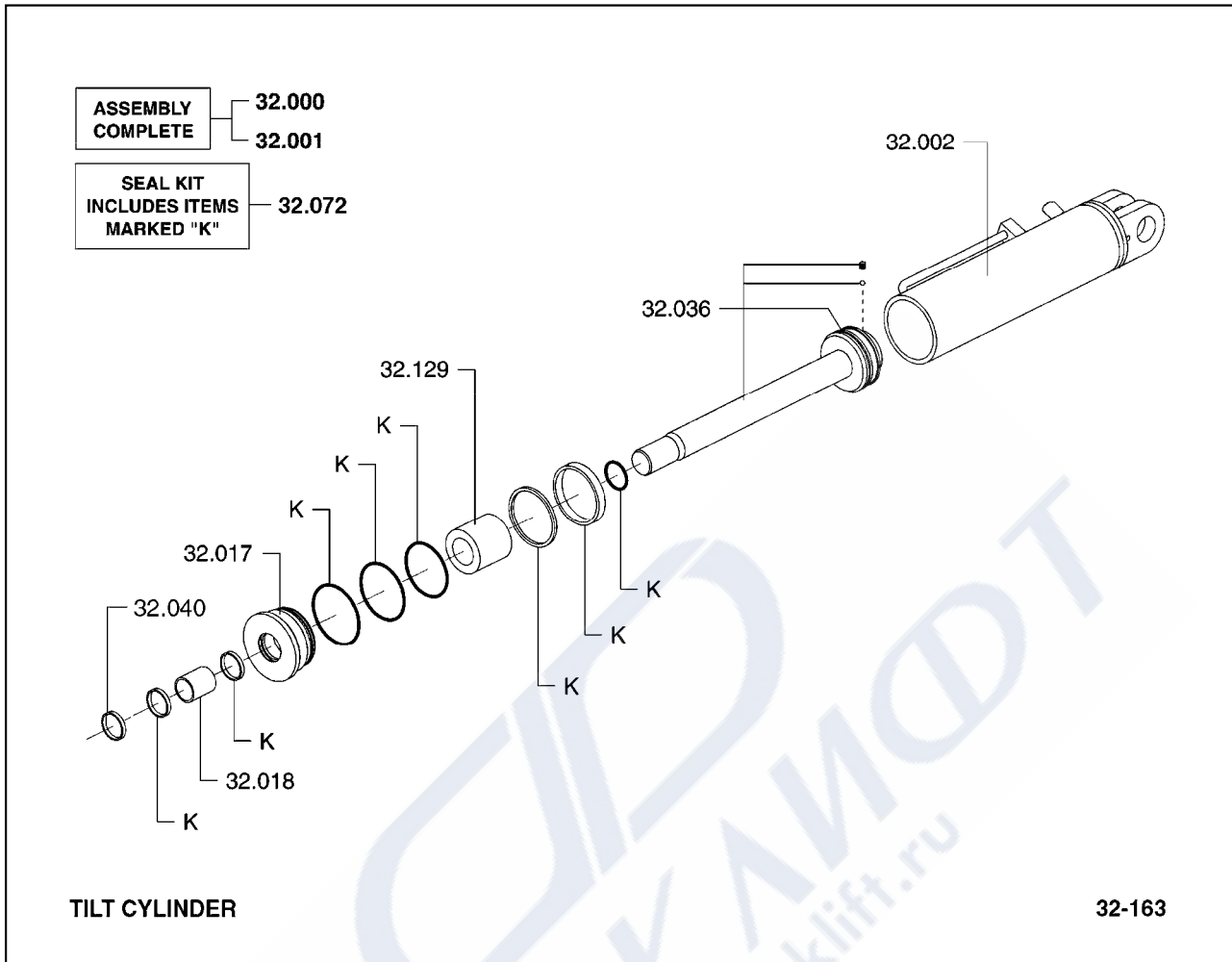
**32-154**

- |        |  |
|--------|--|
| 32.800 | ACCUMULATOR, HYDRAULIC<br>어큐물레이터             |
| 32.801 | CLAMP, HYDRAULIC ACCUMULATOR MOUNTING<br>클램프 |
| 32.802 | BRACKET, HYDRAULIC ACCUMULATOR<br>브라켓        |
| 32.803 | FASTENER, HYDRAULIC ACCUMULATOR CLAMP<br>패스너 |
| 32.805 | SEAL, HYDRAULIC ACCUMULATOR CONNECTOR<br>씰   |
| 32.806 | CONNECTOR, HYDRAULIC ACCUMULATOR<br>커넥터      |
| 32.810 | LINE, HYDRAULIC ACCUMULATOR<br>라인            |
| 32.812 | CLIP, HYDRAULIC ACCUMULATOR LINE<br>클립       |
| 32.814 | FITTING, HYDRAULIC ACCUMULATOR LINE<br>피팅    |



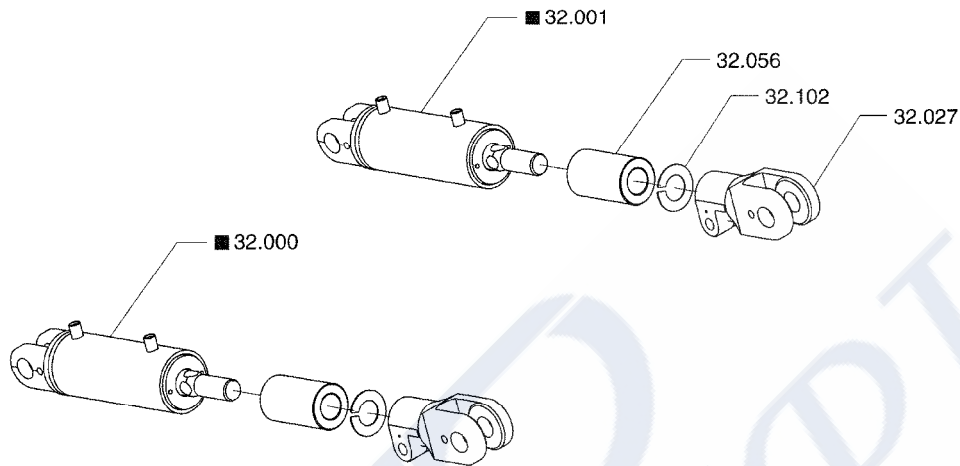
32.841	NUT, HYDRAULIC ACCUMULATOR FITTING 너트
32.842	SEAL, HYDRAULIC ACCUMULATOR FITTING 씰
34.001	OUTER RAIL WELDER ASSEMBLY, UPRIGHT 아우터레일





32.000	CYLINDER ASSEMBLY, TILT 실린더
32.001	TILT CYLINDER ASSEMBLY (LH) 틸트실린더
32.002	CYLINDER ASSEMBLY, WELDED 실린더
32.017	GLAND, TILT CYLINDER 그랜드
32.018	BUSHING, TILT CYLINDER GLAND 부싱
32.036	ROD & PISTON ASSEMBLY, TILT CYLINDER 로드 & 피스톤
32.040	RING, TILT CYLINDER GLAND POSITIONING 링
32.072	PACKING KIT, TILT CYLINDER 패킹키트
32.129	SPACER, TILT CYLINDER BARREL END 스페이서

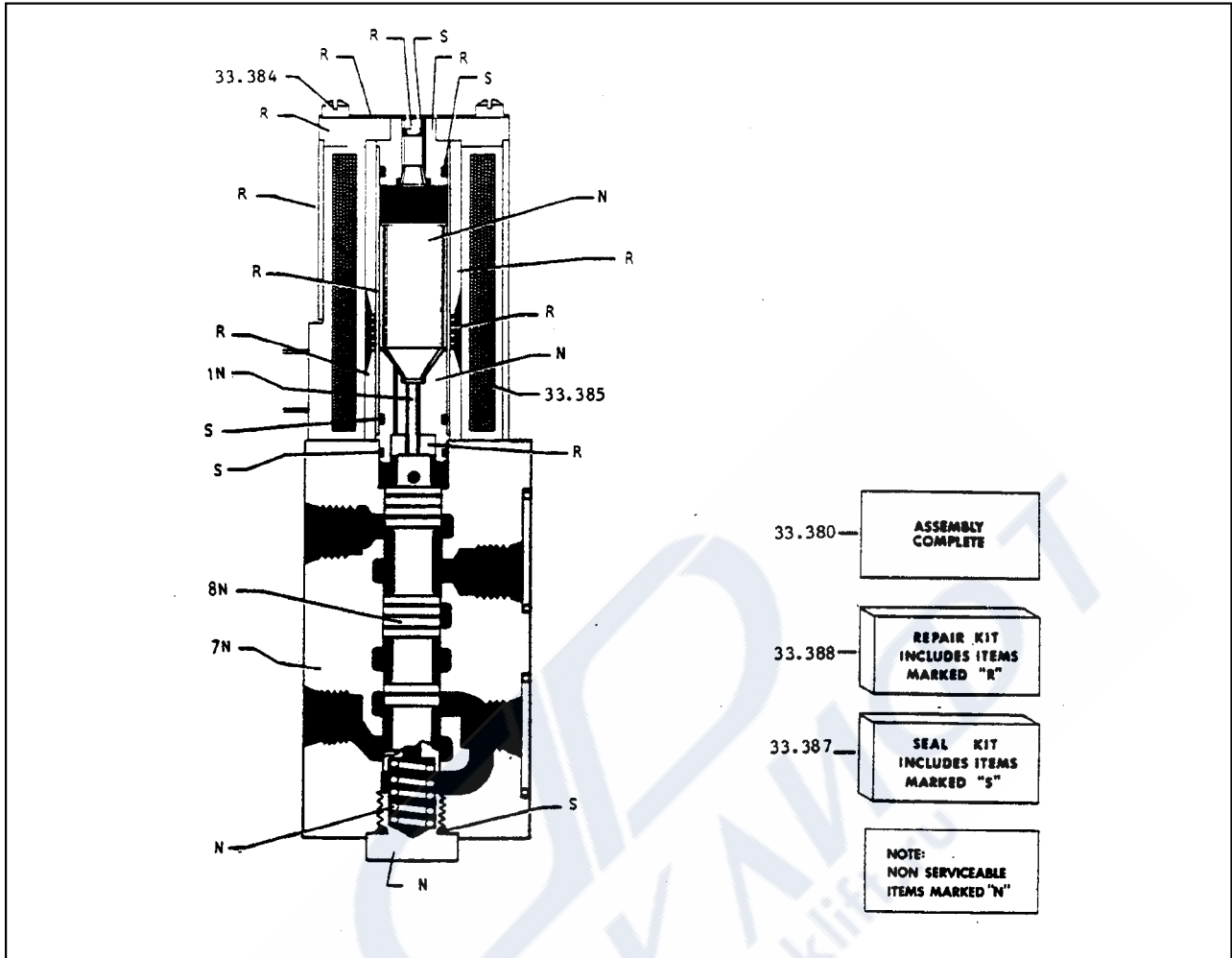
■ INDICATES AN ASSEMBLY  
HAVING SERVICEABLE  
COMPONENTS ILLUSTRATED  
ELSEWHERE



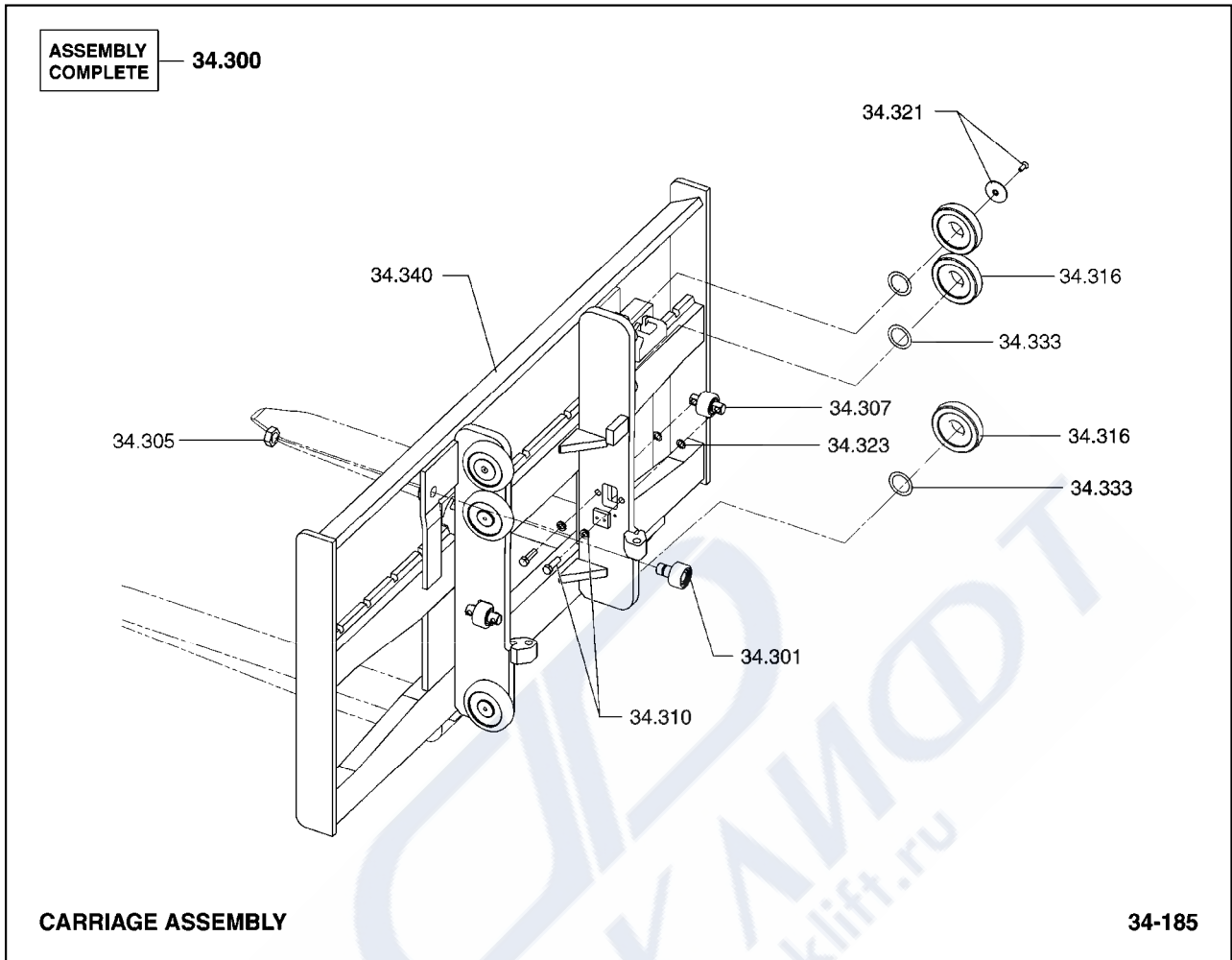
TILT AMOUNT GP

32-167

32.000	CYLINDER ASSEMBLY, TILT 실린더
32.001	TILT CYLINDER ASSEMBLY (LH) 틸트실린더
32.027	END, RH TILT CYLINDER ROD 엔드
32.056	SPACER, TILT CYLINDER ROD END 스페이서
32.102	SHIM, TILT CYLINDER STROKE ADJUSTING 심



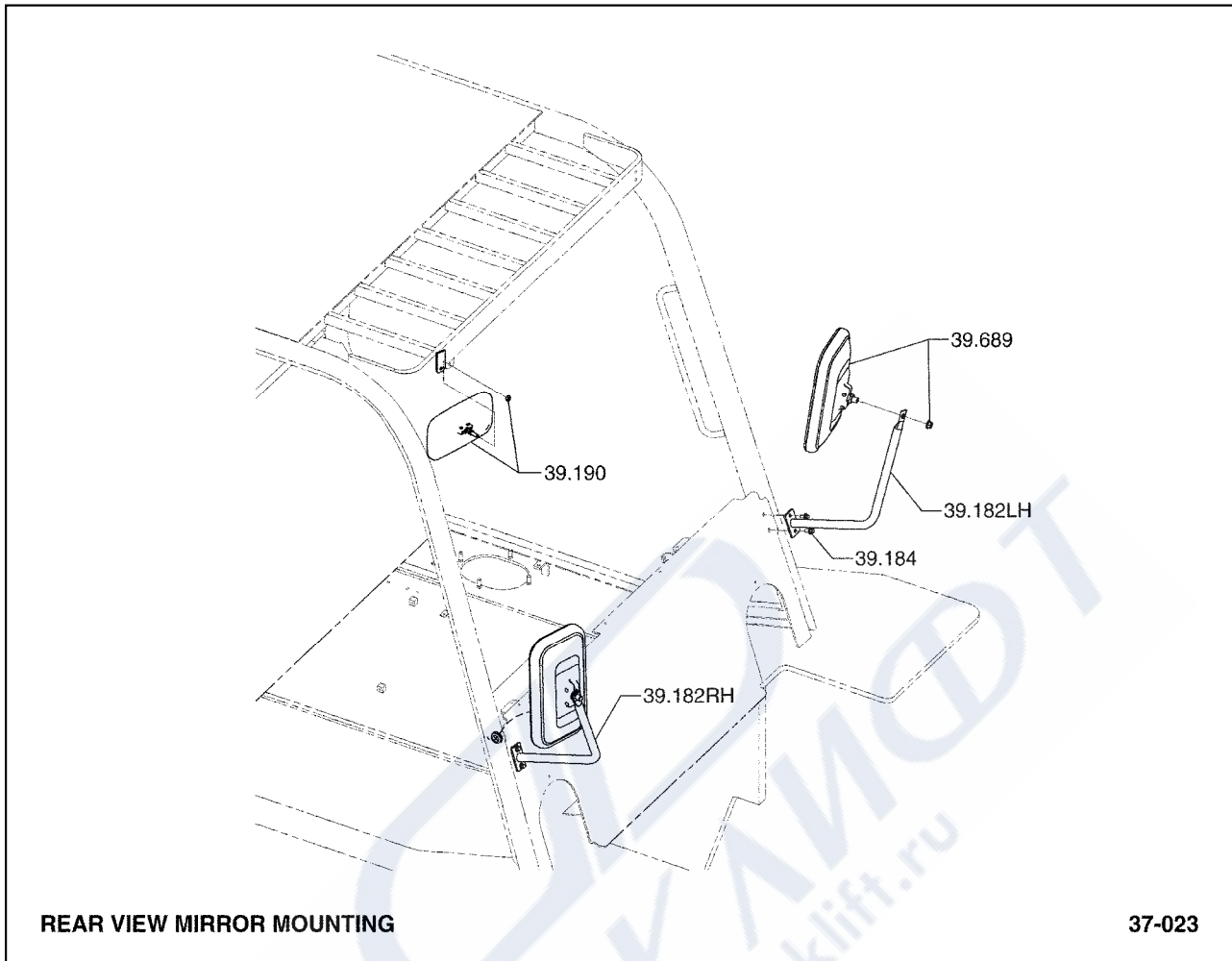
- 33.380 VALVE ASSEMBLY, DEVICE SELECTOR SOLENOID  
밸브
- 33.384 FASTENER, DEV SELECTOR VALVE SOLENOID COIL  
패스너
- 33.385 COIL, DEVICE SELECTOR VALVE SOLENOID  
코일
- 33.387 SEAL KIT, DEVICE SELECTOR VALVE  
씰키트
- 33.388 REPAIR KIT, DEVICE SELECTOR VALVE  
리페어키트



34.300	ASSEMBLY, FORK BARS & CARRIAGE 캐리지
34.301	ROLLER, CARRIAGE OUTER THRUST 롤러
34.305	NUT, CARRIAGE OUTER THRUST ROLLER 너트
34.307	ROLLER, CARRIAGE INNER THRUST 롤러
34.310	FASTENER, CARRIAGE INNER THRUST ROLLER BRACKET 패스너
34.316	ROLLER, CARRIAGE 롤러
34.321	FASTENER, CARRIAGE ROLLER SHAFT 패스너
34.323	SHIM, INNER THRUST ROLLER 심
34.333	SHIM, CARRIAGE ROLLER 심

34.340 CARRIAGE WELDED ASSEMBLY  
캐리지용접물

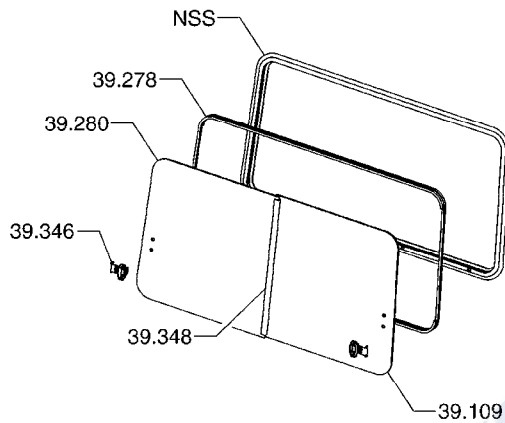




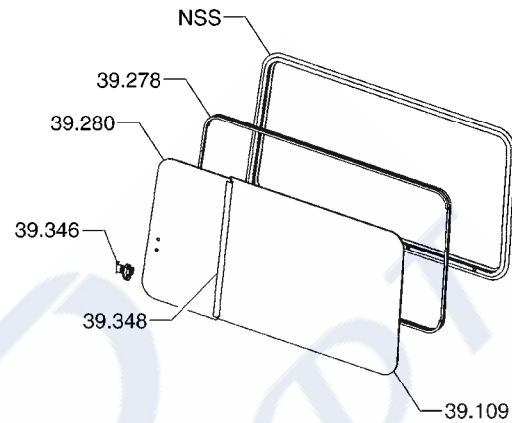
- |        |   |
|--------|---|
| 39.182 | BRACKET, REAR VIEW MIRROR MOUNTING<br>브라켓 |
| 39.184 | FASTENER, REAR VIEW MIRROR<br>패스너         |
| 39.190 | MIRROR, RH OUTSIDE<br>미러                  |
| 39.689 | MIRROR, REAR VIEW<br>미러                   |

ASSEMBLY COMPLETE — 37.554

NOTE :  
ITEMS TO BE NOT SOLD SEPARATELY MARKED "NSS"



GLASS - DOUBLE SLIDING TYPE



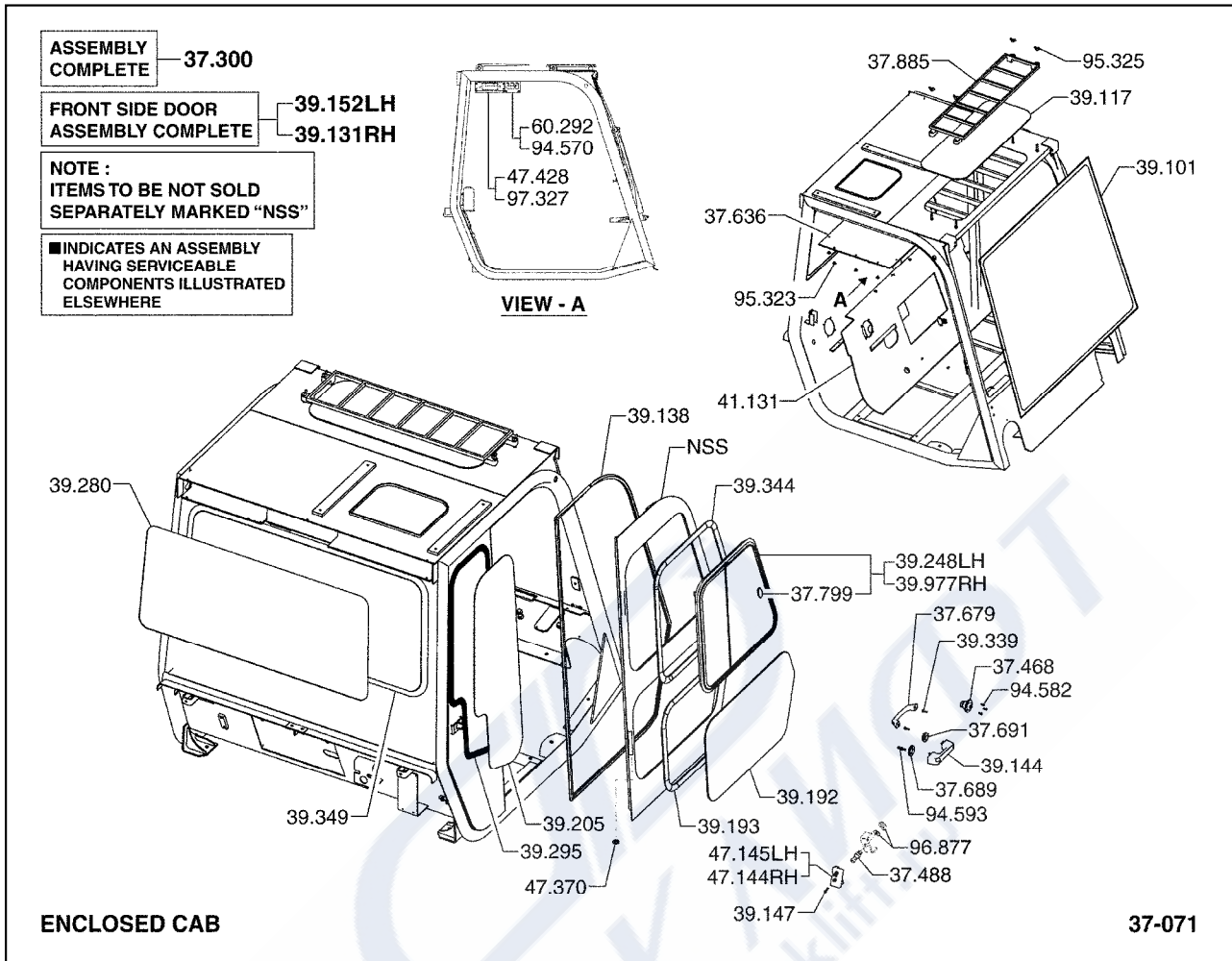
GLASS - SINGLE SLIDING TYPE

REAR WINDOW ASSEMBLY

37-060

37.554	REAR GLASS COMPLETE, CABIN 리어글래스
39.109	GLASS, REAR 글래스
39.278	CHANNEL, MOVEABLE REAR WINDOW - RH SIDE 채널
39.280	GLASS, REAR WINDOW - MOVEABLE 글래스
39.346	LATCH, CAB REAR WINDOW 래치
39.348	CHANNEL, CAB REAR WINDOW 채널

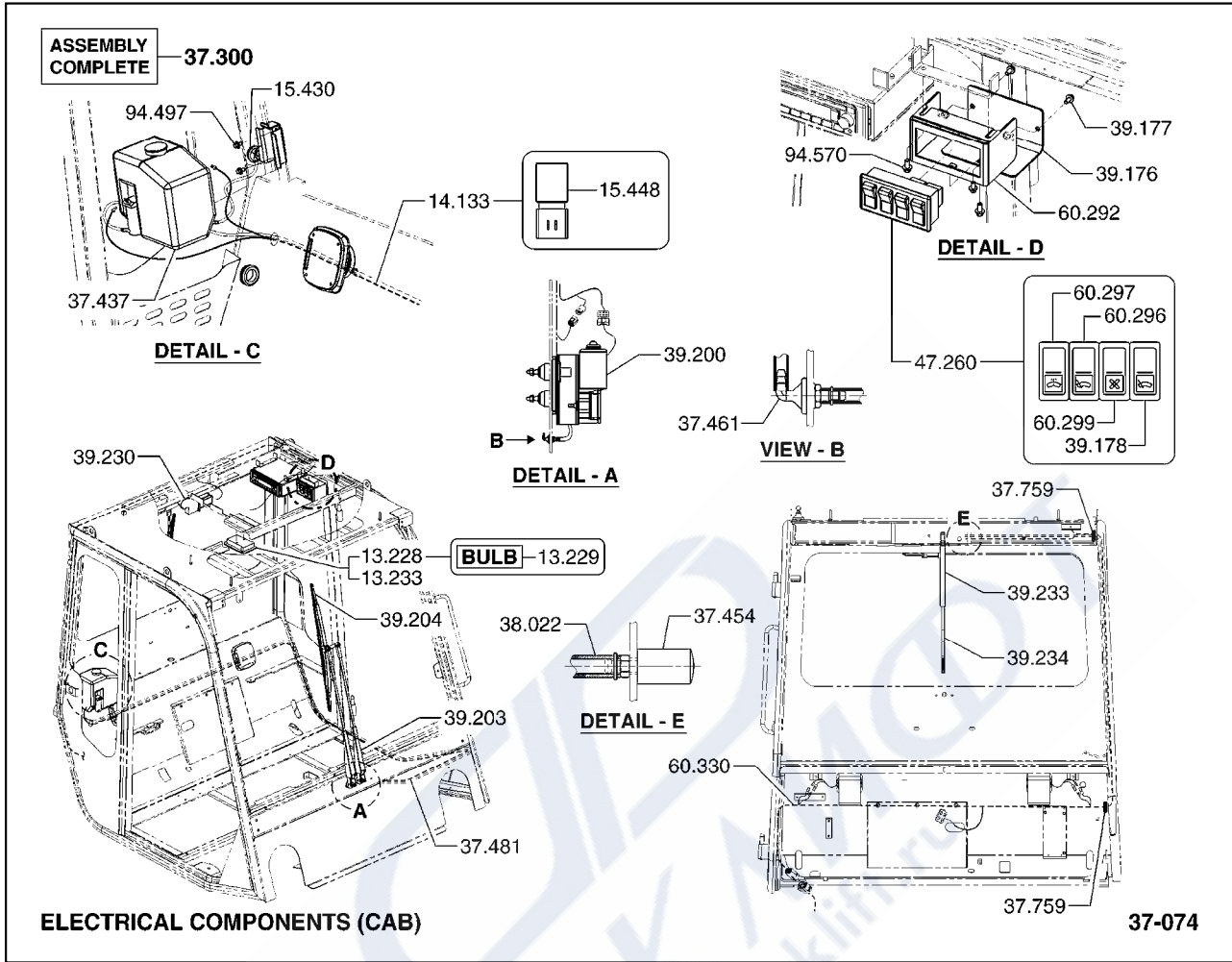




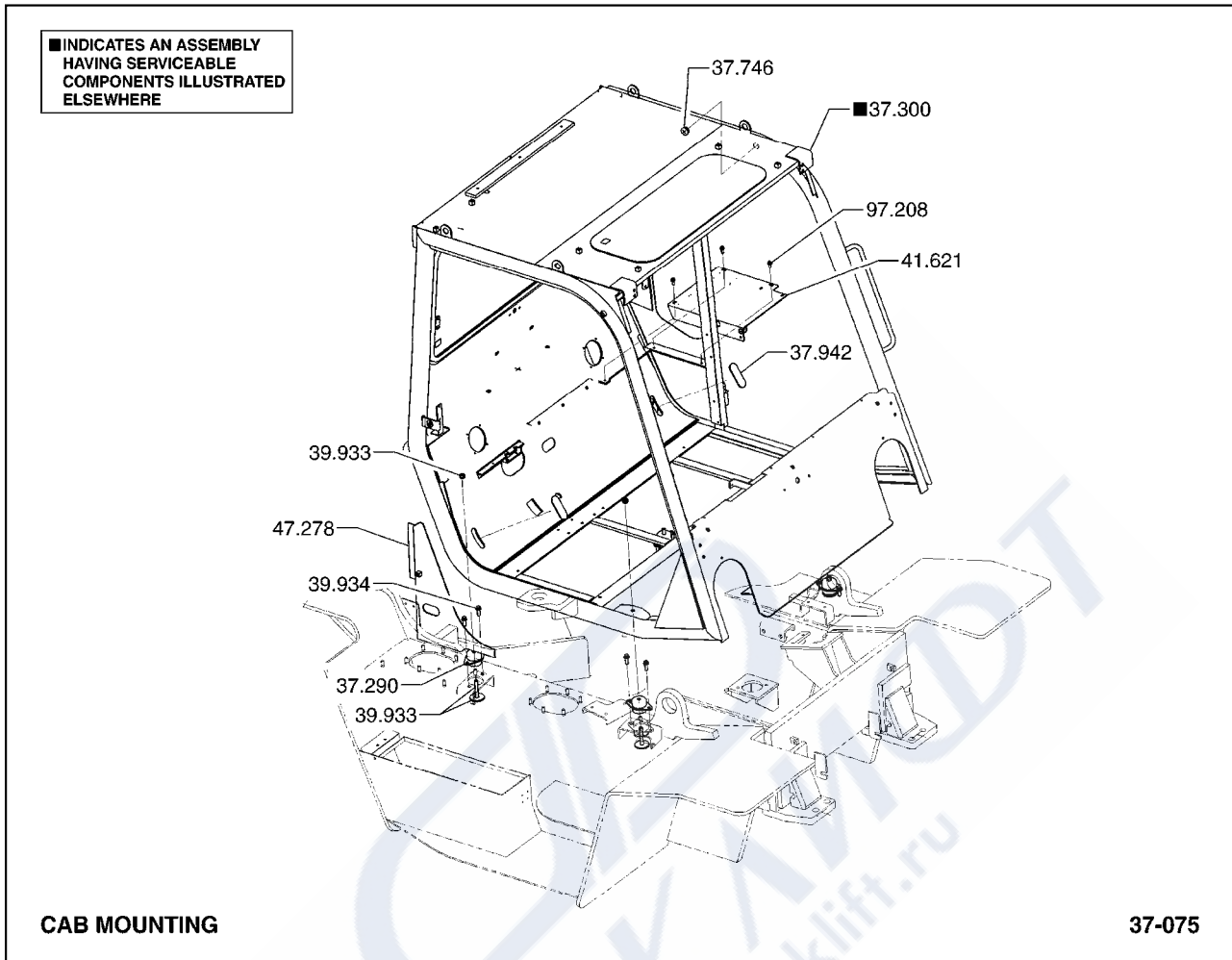
37.300	CAB ASSEMBLY 캐빈	39.152	DOOR ASSEMBLY, LEFT HAND 도어
37.468	CATCH, CAB DOOR LATCH 캐치	39.192	GLASS, RIGHT HAND DOOR (LOWER) 글래스
37.488	STRIKER PLATE, DOOR INSIDE LATCH 스트라이커	39.193	WEATHERSEAL, RH DOOR GLASS (LOWER) 웨더셀
37.636	COVERING, CAB INSIDE ROOF 커버링	39.205	GLASS, RH DOOR REAR 글래스
37.679	HANDLE, RH DOOR INSIDE 핸들	39.248	WINDOW ASSEMBLY, CAB DOOR (LH) 윈도우
37.689	SEAL, DOOR OUTSIDE HANDLE 셀	39.280	GLASS, REAR WINDOW - MOVEABLE 글래스
37.691	SEAL, DOOR OUTSIDE HANDLE 셀	39.295	WEATHERSEAL, DOOR REAR GLASS 웨더셀
37.799	LATCH, CAB DOOR WINDOW ASSEMBLY 래치	39.339	FASTENER, RH DOOR INSIDE HANDLE 패스너
37.885	ROOF, ROOF PANEL 루프	39.344	WEATHERSEAL, RH DOOR WINDOW ASSEMBLY 웨더셀
39.101	GLASS, WINDSHIELD 글래스	39.349	WEATHERSEAL, CAB REAR WINDOW 웨더셀
39.117	ROOF SCREEN 루프스크린	39.977	WINDOW ASSEMBLY, CAB DOOR (RH) 윈도우
39.131	DOOR ASSEMBLY, RIGHT HAND 도어	41.131	SOUND ABSORBER, LOWER REAR PANEL 흡음재
39.138	WEATHERSEAL, RIGHT HAND DOOR 웨더셀	47.144	LATCH, RH DOOR INSIDE 래치
39.144	HANDLE, RH DOOR OUTSIDE 핸들	47.145	LATCH, LH DOOR INSIDE 래치
39.147	FASTENER, RIGHT HAND DOOR LATCH 패스너	47.370	SPACER, CAB DOOR HINGE 스페이서

47.428	COVER, CAB AUDIO AND TRANSCIEVER MOUNUTING 커버
60.292	COVER, CAB SWITCH PANEL 커버
94.570	FASTENER, CAB SWITCH PANEL COVER 패스너
94.582	FASTENER, CAB DOOR LATCH CATCH 패스너
94.593	FASTENER, OUTSIDE DOOR HANDLE 패스너
95.323	FASTENER, CAB INSIDE ROOF COVERING 패스너
95.325	FASTENER, CAB ROOF 패스너
96.877	FASTENER, DOOR INSIDE LATCH STRIKER 패스너
97.327	FASTENER, CAB AUDIO AND TRANSCIEVER COVER 패스너

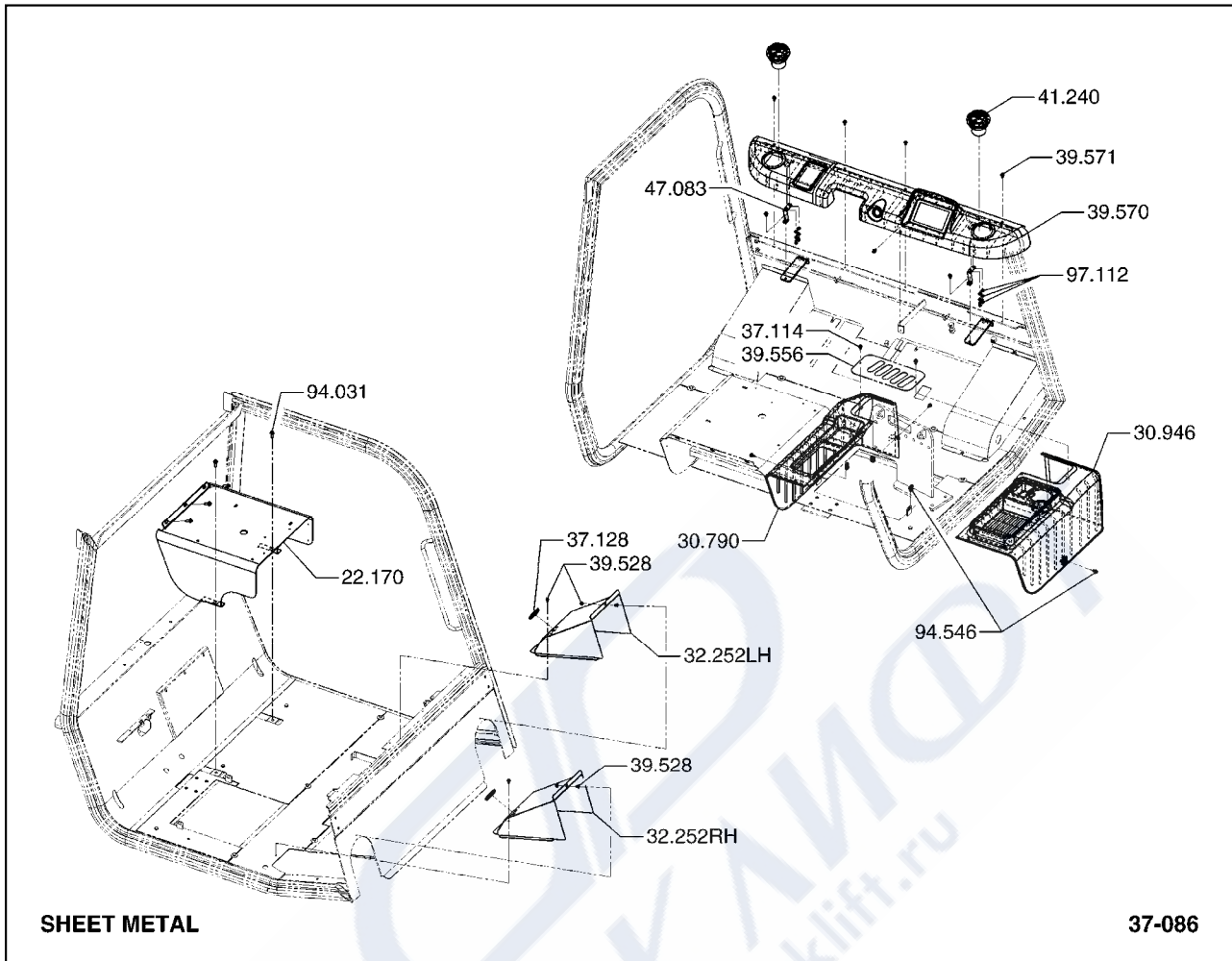




13.228	LAMP ASSEMBLY, DOME 램프	39.178	SWITCH, WINDSHIELD WIPER 스위치
13.229	BULB, DOME LAMP 전구	39.200	MOTOR, WINDSHIELD WIPER 모터
13.233	FASTENER, DOME LAMP 패스너	39.203	ARM, WINDSHIELD WIPER 암
14.133	WIRE, WIPER MOTOR 와이어	39.204	BLADE, WINDSHIELD WIPER 블레이드
15.430	GROMMET, CABIN WIRING HARNESS 그로멧	39.230	MOTOR, REAR WINDOW WIPER 모터
15.448	DIODE, HARNESS 다이오드	39.233	ARM, REAR WINDOW WIPER 암
37.300	CAB ASSEMBLY 캐빈	39.234	BLADE, REAR WINDOW WIPER 블레이드
37.437	PUMP & TANK, WINDSHIELD WASHER 펌프 & 탱크	47.260	SWITCH ASSY, CABIN 스위치
37.454	NOZZLE, REAR WINDOW GLASS WASHER 노즐	60.292	COVER, CAB SWITCH PANEL 커버
37.461	NOZZLE, WINDSHIELD GLASS WASHER 노즐	60.296	SWITCH, WINDSHIELD WIPER (REAR) 스위치
37.481	LINE, WINDOW GLASS WASHER 라인	60.297	SWITCH, WINDSHIELD WASHER 스위치
37.759	GROMMET, COVER WINDSHIELD WIPER MOTOR 그로멧	60.299	SWITCH, HEATER ON/OFF 스위치
38.022	HOSE, WINDOW WASHER 호스	60.330	WIRING HARNESS, CAB 와이어하네스
39.176	BRACKET, WINDSHIELD WIPER SWITCH 브라켓	94.497	FASTENER, WINDSHIELD WASHER TANK 패스너
39.177	FASTENER, WINDSHIELD WIPER SWITCH BRACKET 패스너	94.570	FASTENER, CAB SWITCH PANEL COVER 패스너



37.290	DAMPENER, OVERHEAD GUARD VIBRATION 댁프너
37.300	CAB ASSEMBLY 캐빈
37.746	PLUG, DRIVER OVERHEAD GUARD 플러그
37.942	PLUG, OVERHEAD GUARD REAR SUPPORT PAD FASTENER 플러그
39.933	FASTENER, OVERHEAD GUARD 패스너
39.934	FASTENER, OVERHEAD GUARD 패스너
41.621	BRACKET, AIR CONDITIONER SUPPORT 브라켓
47.278	COVER, FRONT RH 커버
97.208	FASTENER, AIR CONDITIONER SUPPORT BRACKET 패스너

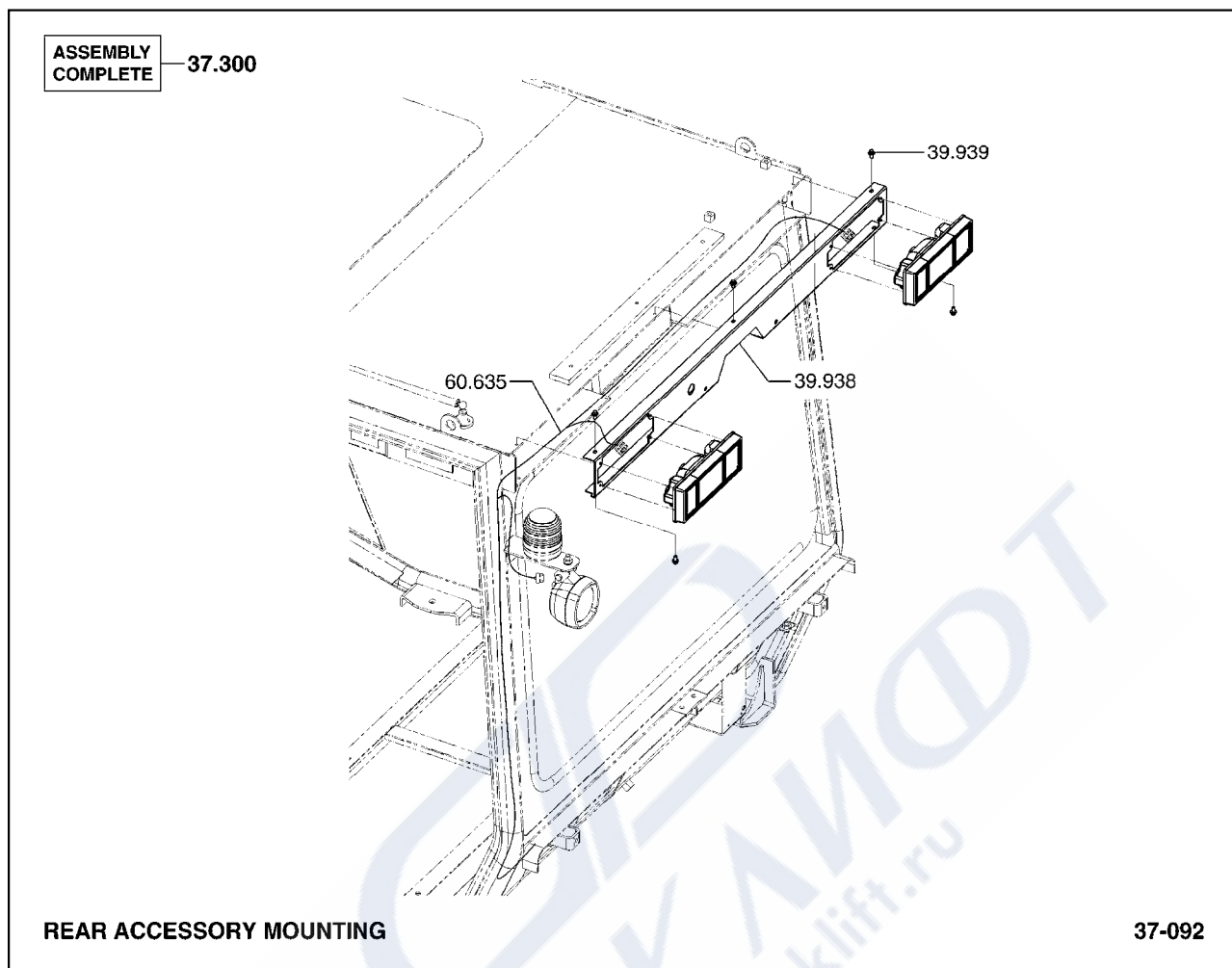


- |        |  |
|--------|--|
| 22.170 | SUPPORT, SEAT MOUNTING PLATE<br>서포트          |
| 30.790 | COVER, VALVE CONTROL LINKAGE SHIELD<br>커버    |
| 30.946 | COVER, VALVE LEVER LOCKOUT<br>커버             |
| 32.252 | COVER, TILT CYLINDER PISTON ROD BOOT<br>커버   |
| 37.114 | FASTENER, VALVE LINKAGE ACCESS COVER<br>패스너  |
| 37.128 | PLUG, TILT CYLINDER COVER ACCESS HOLE<br>플러그 |
| 39.528 | FASTENER, TILT CYLINDER COVER<br>패스너         |
| 39.556 | COVER, VALVE LINKAGE ACCESS<br>커버            |
| 39.570 | COVER ASSEMBLY, DASH<br>커버                   |

---

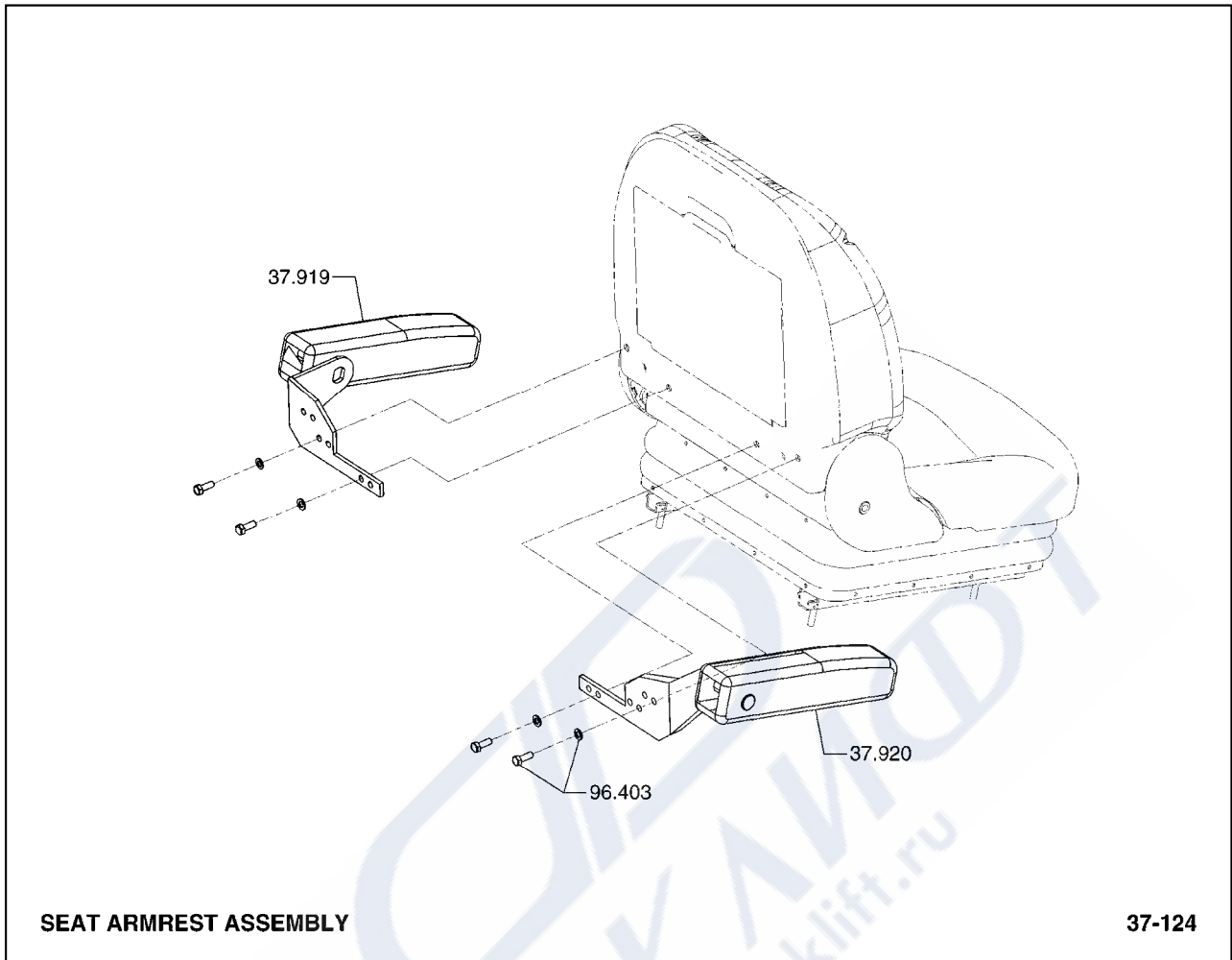
39.571	FASTENER, DASH COVER 패스너
41.240	VENT, HEATER AIR OUTLET (UPPER) 벤트
47.083	SUPPORT, DASH COVER 서포트
94.031	FASTENER, SEAT FRAME BASE 패스너
94.546	FASTENER, VALVE CONTROL LINKAGE SHIELD COVER 패스너
97.112	FASTENER, DASH COVER SUPPORT 패스너





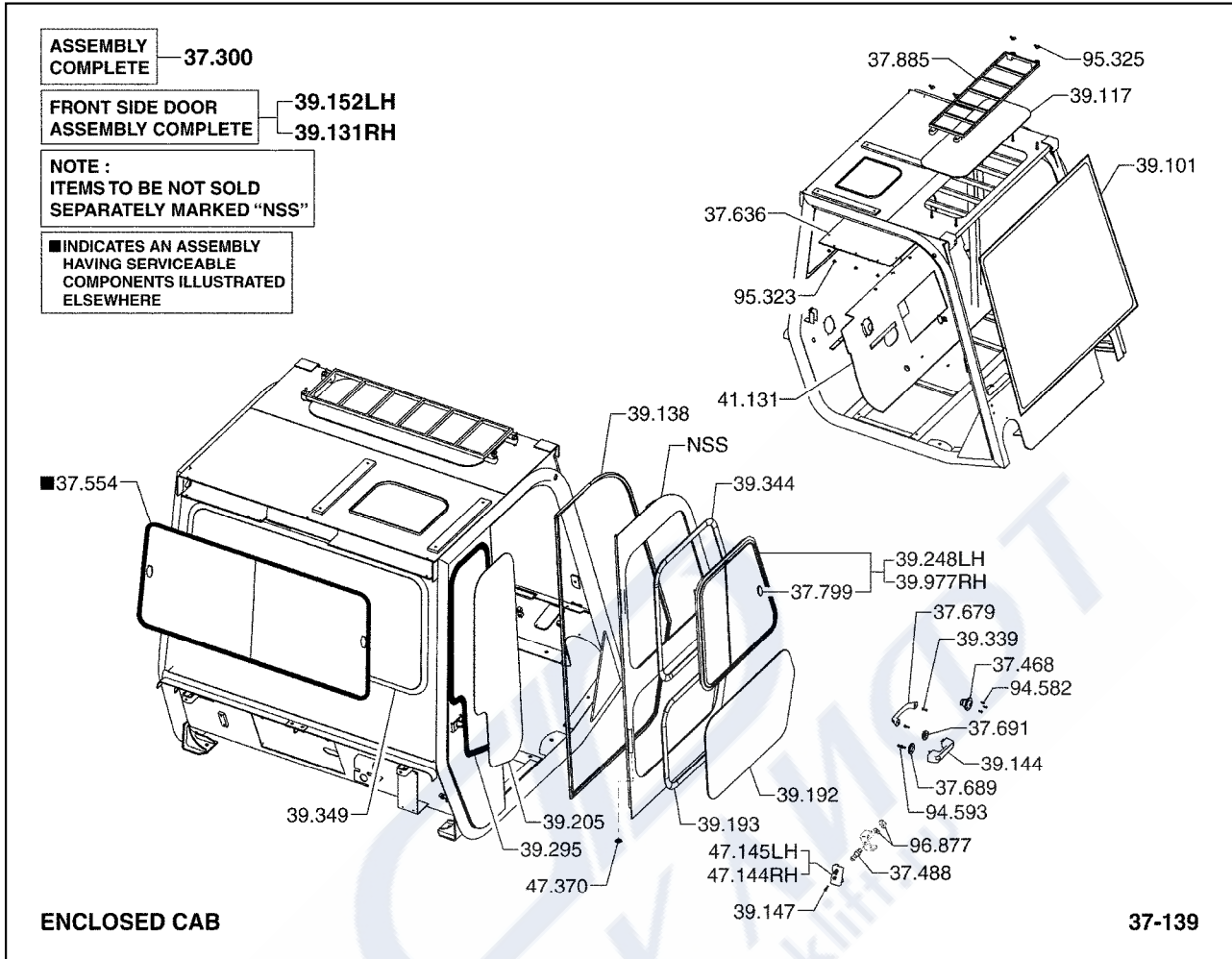
37.300	CAB ASSEMBLY 캐빈
39.938	BRACKET, OVERHEAD GUARD REAR SUPPORT 브라켓
39.939	FASTENER, OVERHEAD GUARD REAR SUPPORT BRACKET 패스너
60.635	WIRING HARNESS, LIGHT 와이어하네스





- 37.919     ARMREST LH, SEAT  
          암레스트
- 37.920     ARMREST RH, SEAT  
          암레스트
- 96.403     FASTENER, SEAT ARMREST BRACKET  
          패스너

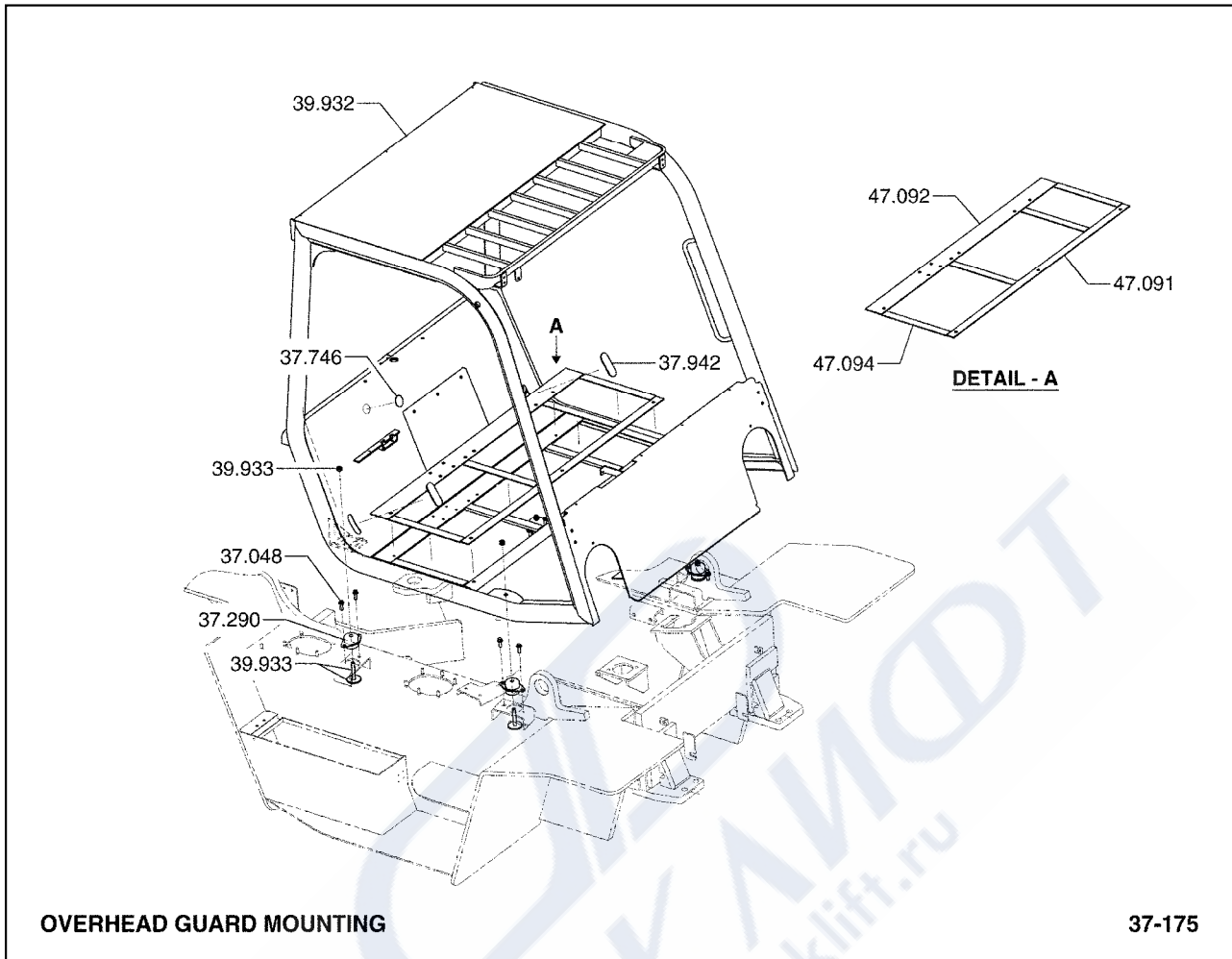




37.300	CAB ASSEMBLY 캐빈	39.147	FASTENER, RIGHT HAND DOOR LATCH 패스너
37.468	CATCH, CAB DOOR LATCH 캐치	39.152	DOOR ASSEMBLY, LEFT HAND 도어
37.488	STRIKER PLATE, DOOR INSIDE LATCH 스트라이커	39.192	GLASS, RIGHT HAND DOOR (LOWER) 글래스
37.554	REAR GLASS COMPLETE, CABIN 리어글래스	39.193	WEATHERSEAL, RH DOOR GLASS (LOWER) 웨더셀
37.636	COVERING, CAB INSIDE ROOF 커버링	39.205	GLASS, RH DOOR REAR 글래스
37.679	HANDLE, RH DOOR INSIDE 핸들	39.248	WINDOW ASSEMBLY, CAB DOOR (LH) 윈도우
37.689	SEAL, DOOR OUTSIDE HANDLE 셀	39.295	WEATHERSEAL, DOOR REAR GLASS 웨더셀
37.691	SEAL, DOOR OUTSIDE HANDLE 셀	39.339	FASTENER, RH DOOR INSIDE HANDLE 패스너
37.799	LATCH, CAB DOOR WINDOW ASSEMBLY 래치	39.344	WEATHERSEAL, RH DOOR WINDOW ASSEMBLY 웨더셀
37.885	ROOF, ROOF PANEL 루프	39.349	WEATHERSEAL, CAB REAR WINDOW 웨더셀
39.101	GLASS, WINDSHIELD 글래스	39.977	WINDOW ASSEMBLY, CAB DOOR (RH) 윈도우
39.117	ROOF SCREEN 루프스크린	41.131	SOUND ABSORBER, LOWER REAR PANEL 흡음재
39.131	DOOR ASSEMBLY, RIGHT HAND 도어	47.144	LATCH, RH DOOR INSIDE 래치
39.138	WEATHERSEAL, RIGHT HAND DOOR 웨더셀	47.145	LATCH, LH DOOR INSIDE 래치
39.144	HANDLE, RH DOOR OUTSIDE 핸들	47.370	SPACER, CAB DOOR HINGE 스페이서

94.582	FASTENER, CAB DOOR LATCH CATCH 패스너
94.593	FASTENER, OUTSIDE DOOR HANDLE 패스너
95.323	FASTENER, CAB INSIDE ROOF COVERING 패스너
95.325	FASTENER, CAB ROOF 패스너
96.877	FASTENER, DOOR INSIDE LATCH STRIKER 패스너

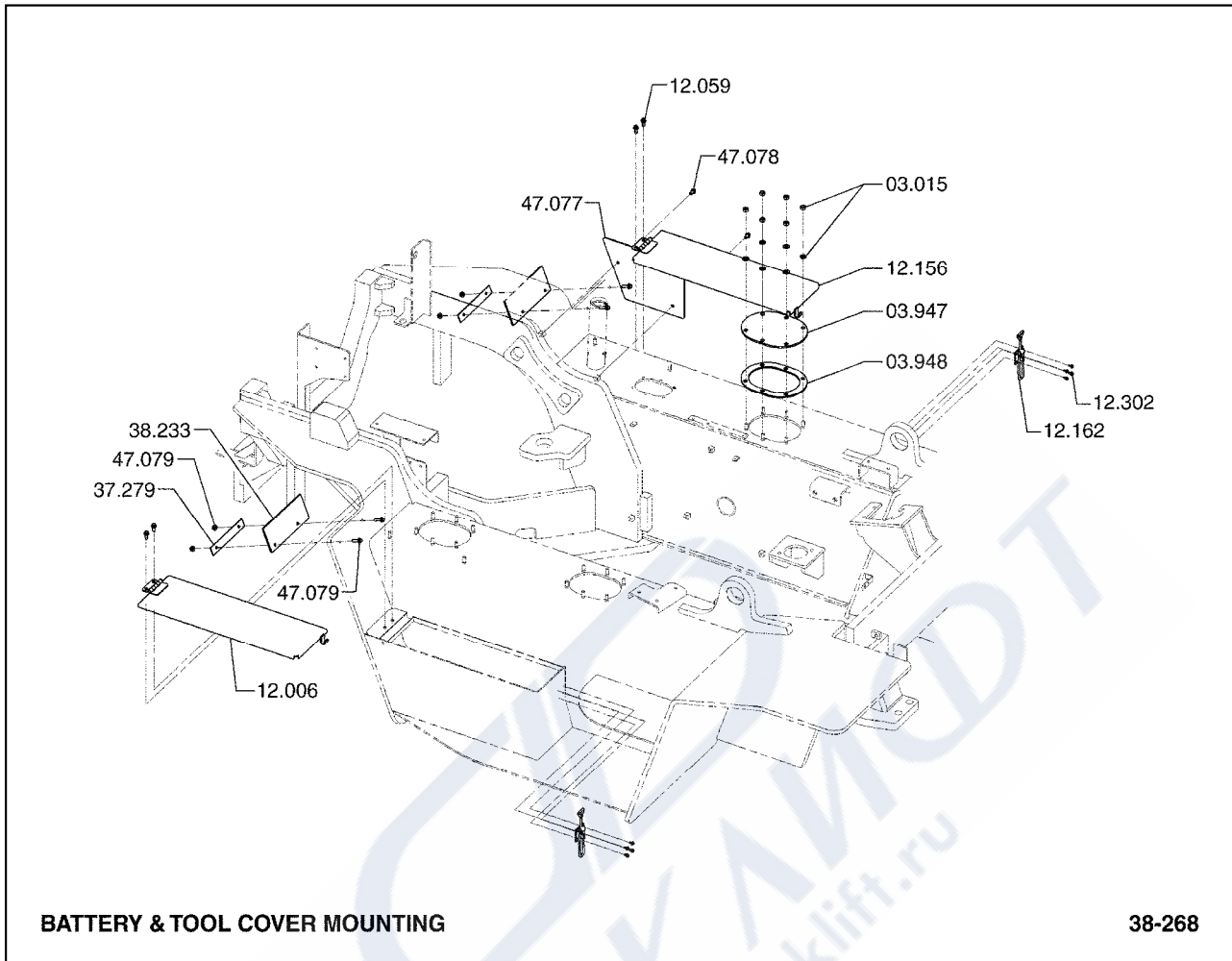




OVERHEAD GUARD MOUNTING

37-175

37.048	FASTENER, OVERHEAD GUARD BUMPER 패스너
37.290	DAMPENER, OVERHEAD GUARD VIBRATION 댐프너
37.746	PLUG, DRIVER OVERHEAD GUARD 플러그
37.942	PLUG, OVERHEAD GUARD REAR SUPPORT PAD FASTENER 플러그
39.932	GUARD, OVERHEAD 가드
39.933	FASTENER, OVERHEAD GUARD 패스너
47.091	SEAL, DRIVERS CELL, LH FRONT 씰
47.092	SEAL, DRIVERS CELL, LH REAR 씰
47.094	SEAL, DRIVERS CELL, RH CENTER 씰



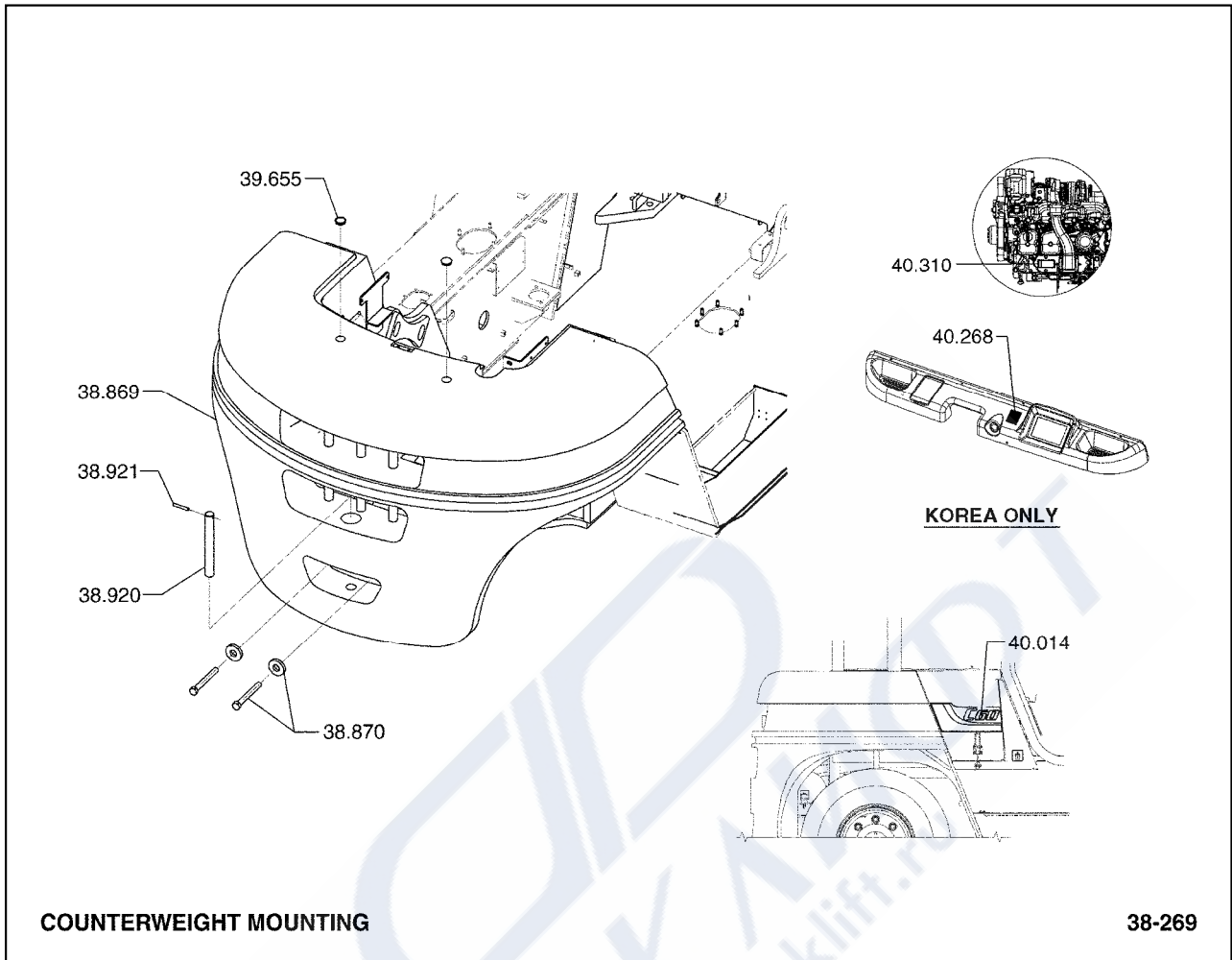
**BATTERY & TOOL COVER MOUNTING**

**38-268**

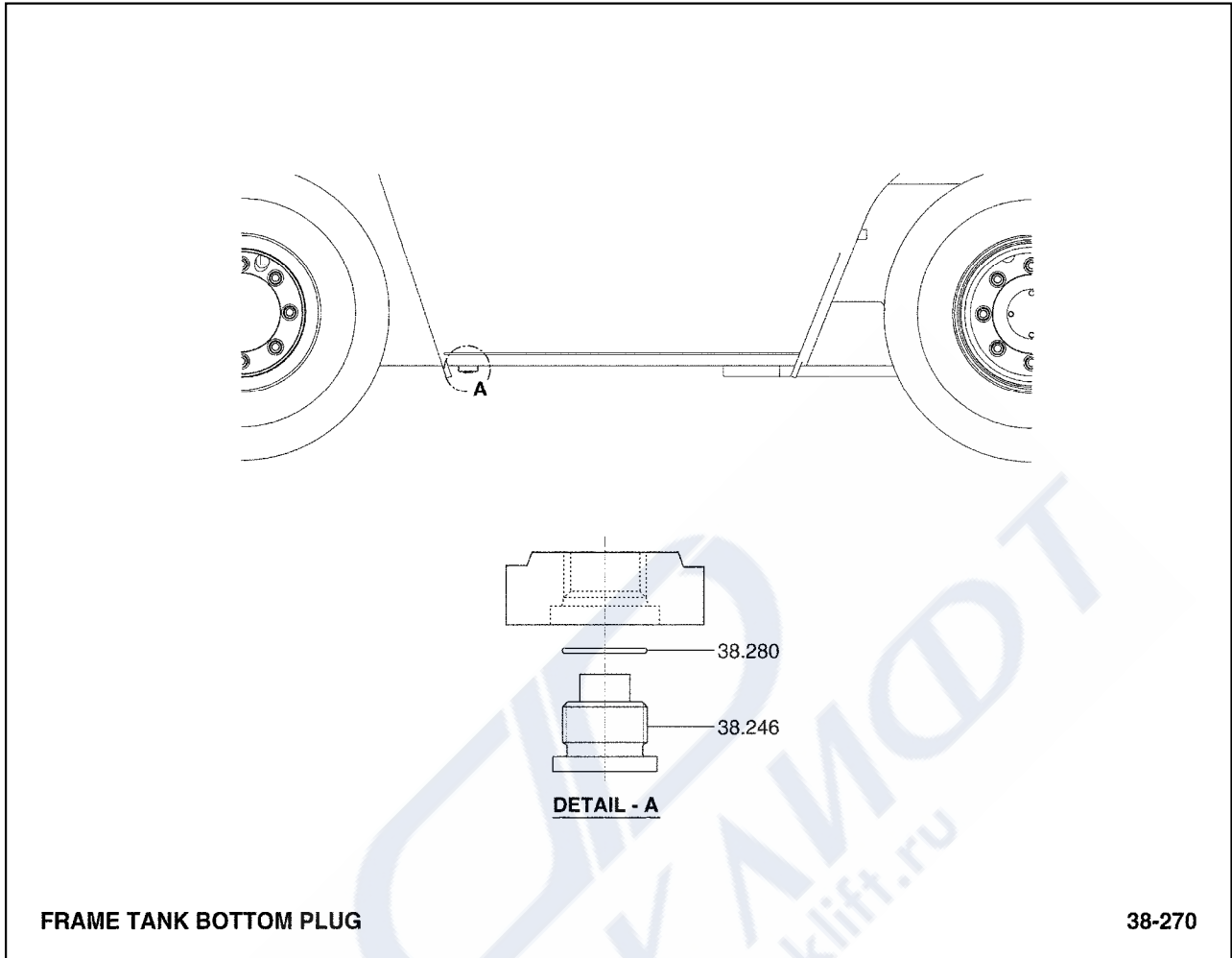
03.015	FASTENER, FUEL TANK INSPECTION COVER 패스너
03.947	COVER, FUEL TANK 커버
03.948	GASKET, FUEL TANK COVER 가스켓
12.006	COVER, BATTERY 커버
12.059	FASTENER, BATTERY COVER 패스너
12.156	COVER, LH BATTERY 커버
12.162	CLIP, BATTERY RETAINER 클립
12.302	FASTENER, BATTERY COVER LATCH 패스너
37.279	PLATE, FRAME SIDE 플레이트

38.233	RUBBER, FRAME SIDE COVER 리버
47.077	COVER, FRAME 커버
47.078	FASTENER, FRAME COVER 패스너
47.079	FASTENER, FRAME COVER 패스너

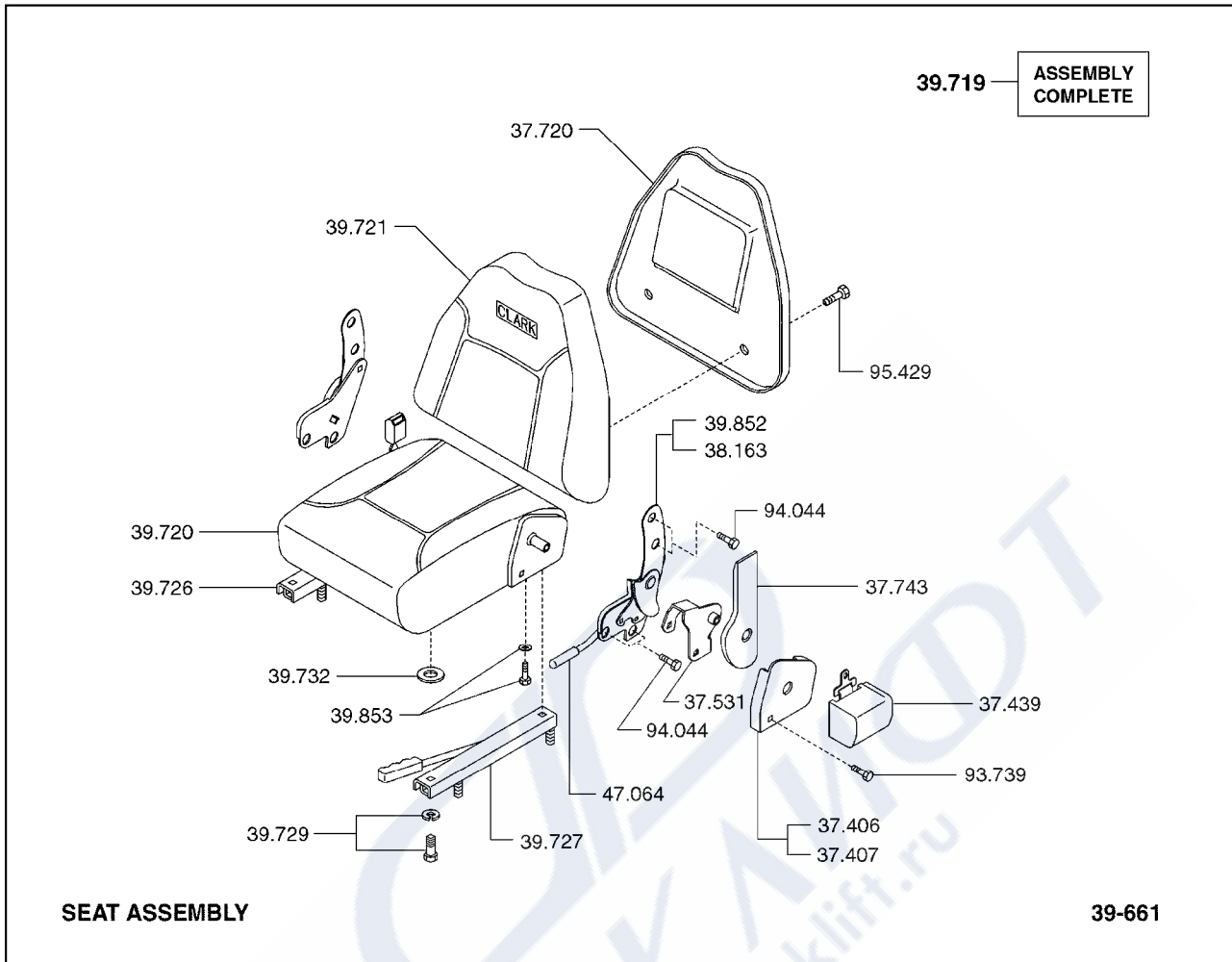




- |        |  |
|--------|--|
| 38.869 | COUNTERWEIGHT<br>카운터웨이트                |
| 38.870 | FASTENER, COUNTERWEIGHT (LOWER)<br>패스너 |
| 38.920 | PIN, COUPLER<br>핀                      |
| 38.921 | PIN, COUPLER PIN CROSS<br>핀            |
| 39.655 | PLUG, FUEL TANK FILLER HOLE<br>플러그     |



- 38.246 PLUG, FRAME BOTTOM MAGNETIC  
플러그
- 38.280 SEAL, FRAME BOTTOM MAGNETIC PLUG  
씰

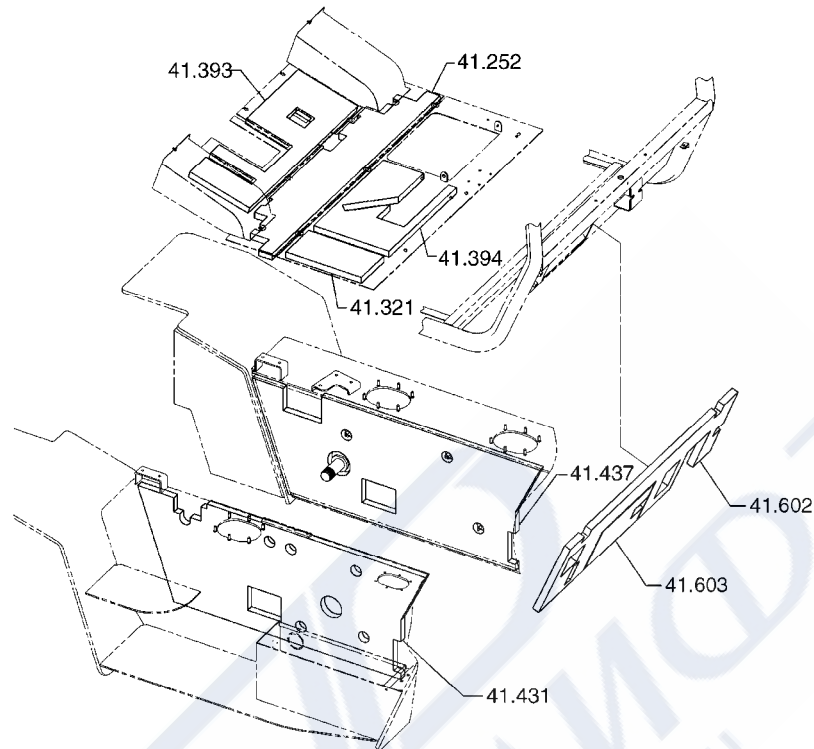


- 37.406 BRACKET, SEAT BACK REST COVER LH  
브라켓
- 37.407 BRACKET, SEAT BACK REST COVER RH  
브라켓
- 37.439 SAFETY BELT, SEAT  
안전벨트
- 37.531 BRACKET, SEAT SAFETY BELT MOUNTING  
브라켓
- 37.720 COVER, OPERATOR SEAT LATERAL RESTRAINT  
커버
- 37.743 COVER, SEAT SUPPORT LATCH  
커버
- 38.163 BRACKET, SEAT SUPPORT RH  
브라켓
- 39.719 SEAT ASSEMBLY  
시트
- 39.720 CUSHION, SEAT  
쿠션



---

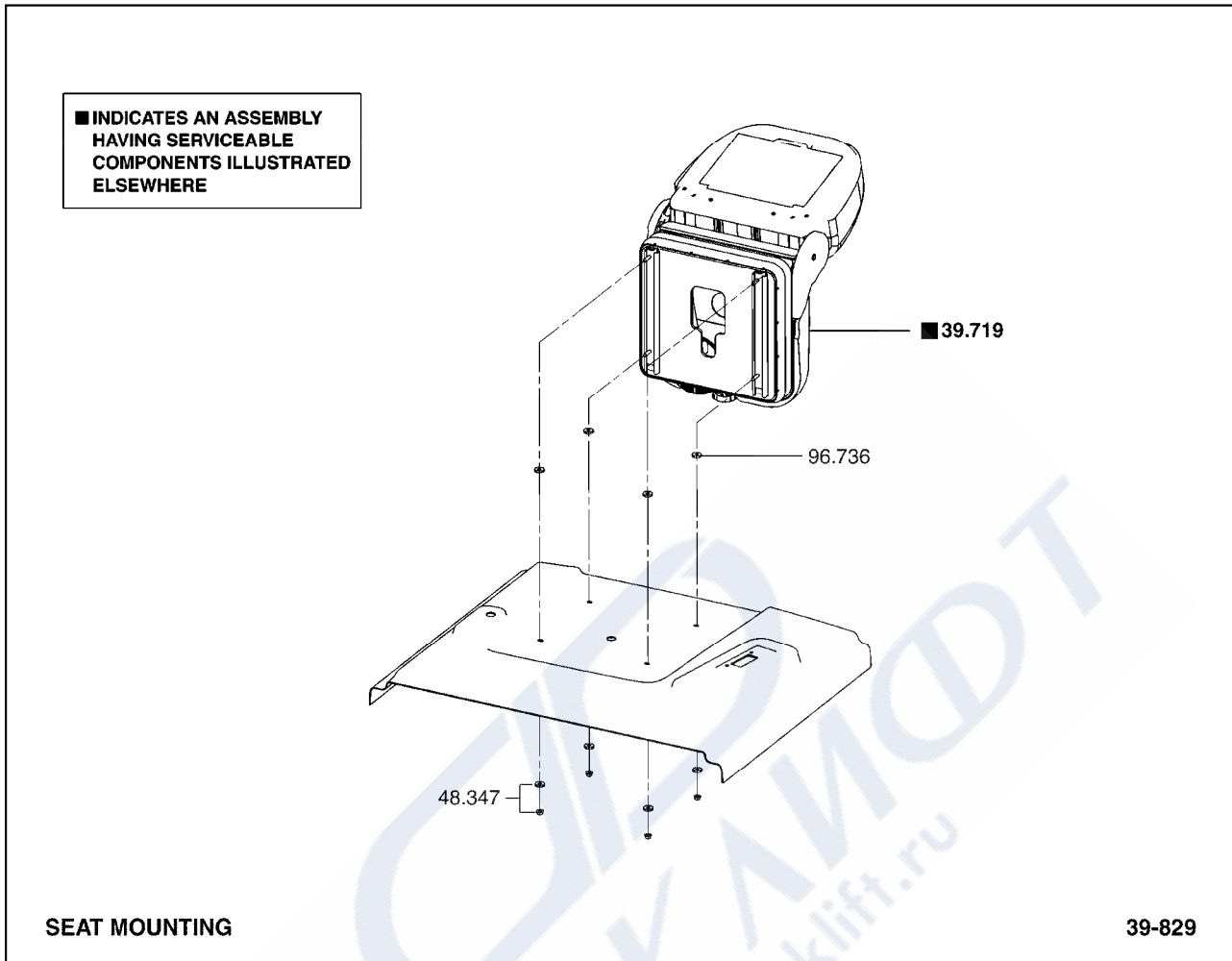
39.721	CUSHION, SEAT BACK REST 쿠션
39.726	ADJUSTOR, SEAT 어드저스터
39.727	ADJUSTOR, SEAT WITH LATCH 어드저스터
39.729	FASTENER, ADJUSTOR TO SEAT SUPPORT 패스너
39.732	SPACER, SEAT FRAME TO ADJUSTOR 스페이서
39.852	BRACKET, SEAT SUPPORT LH 브라켓
39.853	FASTENER, SEAT SUPPORT BRACKET 패스너
47.064	KNOB, SEAT ASSEMBLY WEIGHT ADJUSTER 노브
93.739	FASTENER, SAFETY BELT ASSEMBLY 패스너
94.044	FASTENER, SEAT CUSHION MOUNTING PLATE 패스너
95.429	FASTENER, SEAT LATERAL RESTRAINT COVER 패스너



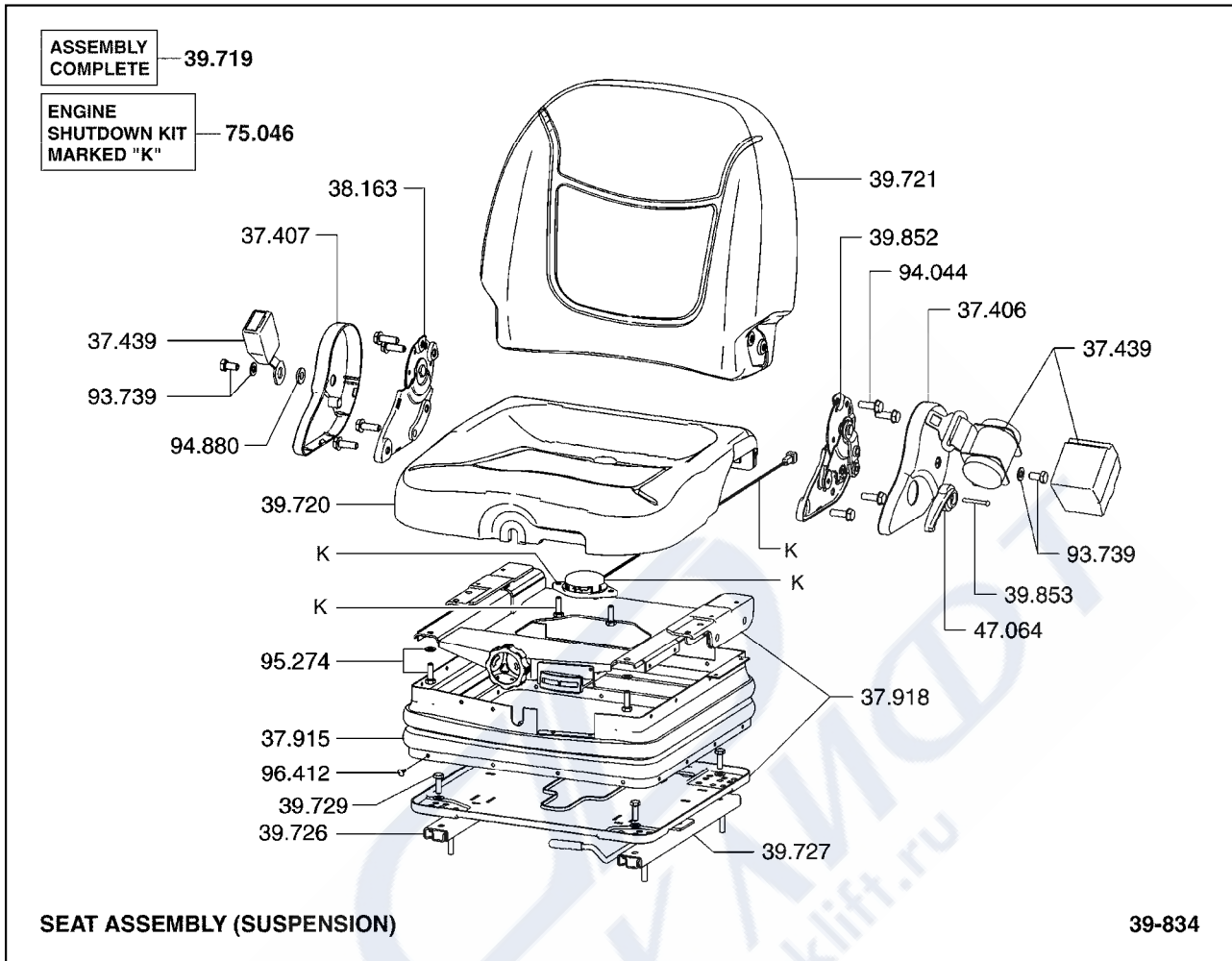
SPONGE MOUNTING

39-797

41.252	SOUND SEAL, FLOOR PLATE FRONT 사운드씰
41.321	SOUND SEAL, FLOOR PLATE REAR 사운드씰
41.393	SOUND ABSORBER, FLOOR PLATE - FRONT 흡음재
41.394	SOUND ABSORBER, FLOOR PLATE - REAR 흡음재
41.431	SOUND SEAL, FRAME UPPER LH 사운드씰
41.437	SOUND SEAL, FRAME RH UPPER 사운드씰
41.602	SOUND SEAL, ENGINE HOOD 사운드씰
41.603	SOUND SEAL, ENGINE HOOD 사운드씰



39.719	SEAT ASSEMBLY 시트
48.347	FASTENER, SEAT ASSEMBLY 패스너
96.736	WASHER, SEAT ASSEMBLY FASTENER 와셔

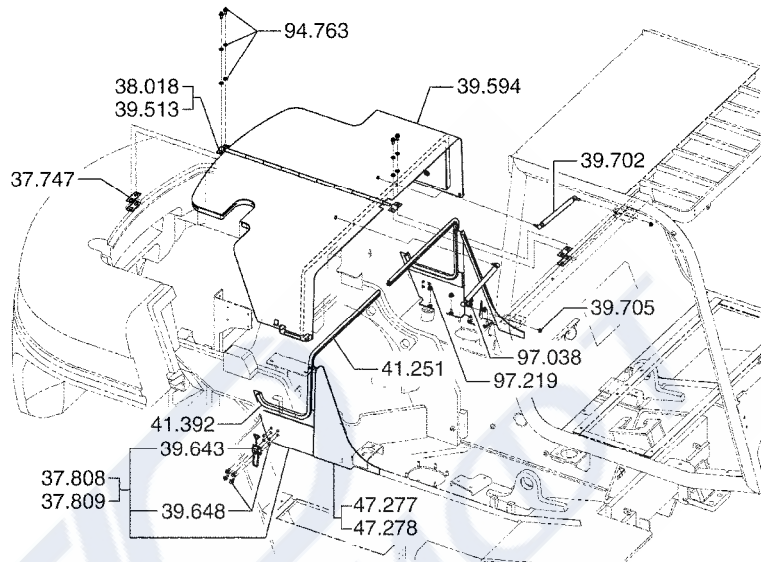
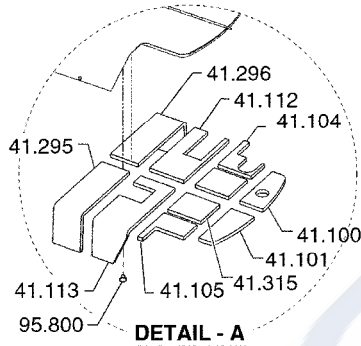
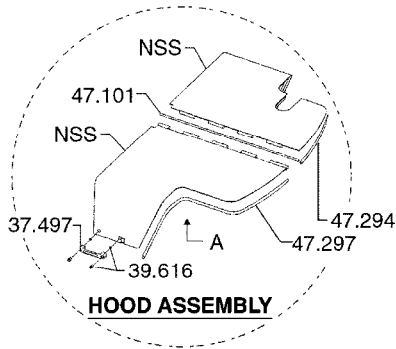


- 37.406 BRACKET, SEAT BACK REST COVER LH  
브라켓
- 37.407 BRACKET, SEAT BACK REST COVER RH  
브라켓
- 37.439 SAFETY BELT, SEAT  
안전벨트
- 37.915 SUSPENSION COVER, SEAT SUSPENSION  
서스펜션커버
- 37.918 SUSPENSION ASSEMBLY, SEAT  
서스펜션
- 38.163 BRACKET, SEAT SUPPORT RH  
브라켓
- 39.719 SEAT ASSEMBLY  
시트
- 39.720 CUSHION, SEAT  
쿠션
- 39.721 CUSHION, SEAT BACK REST  
쿠션

---

39.726	ADJUSTOR, SEAT 어드저스터
39.727	ADJUSTOR, SEAT WITH LATCH 어드저스터
39.729	FASTENER, ADJUSTOR TO SEAT SUPPORT 패스너
39.852	BRACKET, SEAT SUPPORT LH 브라켓
39.853	FASTENER, SEAT SUPPORT BRACKET 패스너
47.064	KNOB, SEAT ASSEMBLY WEIGHT ADJUSTER 노브
75.046	KIT, SEAT ACTUATED ENGINE SHUTDOWN 키트
93.739	FASTENER, SAFETY BELT ASSEMBLY 패스너
94.044	FASTENER, SEAT CUSHION MOUNTING PLATE 패스너
94.880	FASTENER, SEAT SUPPORT CATCH BRACKET 패스너
95.274	FASTENER, SEAT CUSHION SUSPENSION SUPPORT 패스너
96.412	FASTENER, SEAT SUSPENSION BACK SIDE COVER 패스너

NOTE :  
ITEMS TO BE NOT SOLD  
SEPARATELY MARKED "NSS"



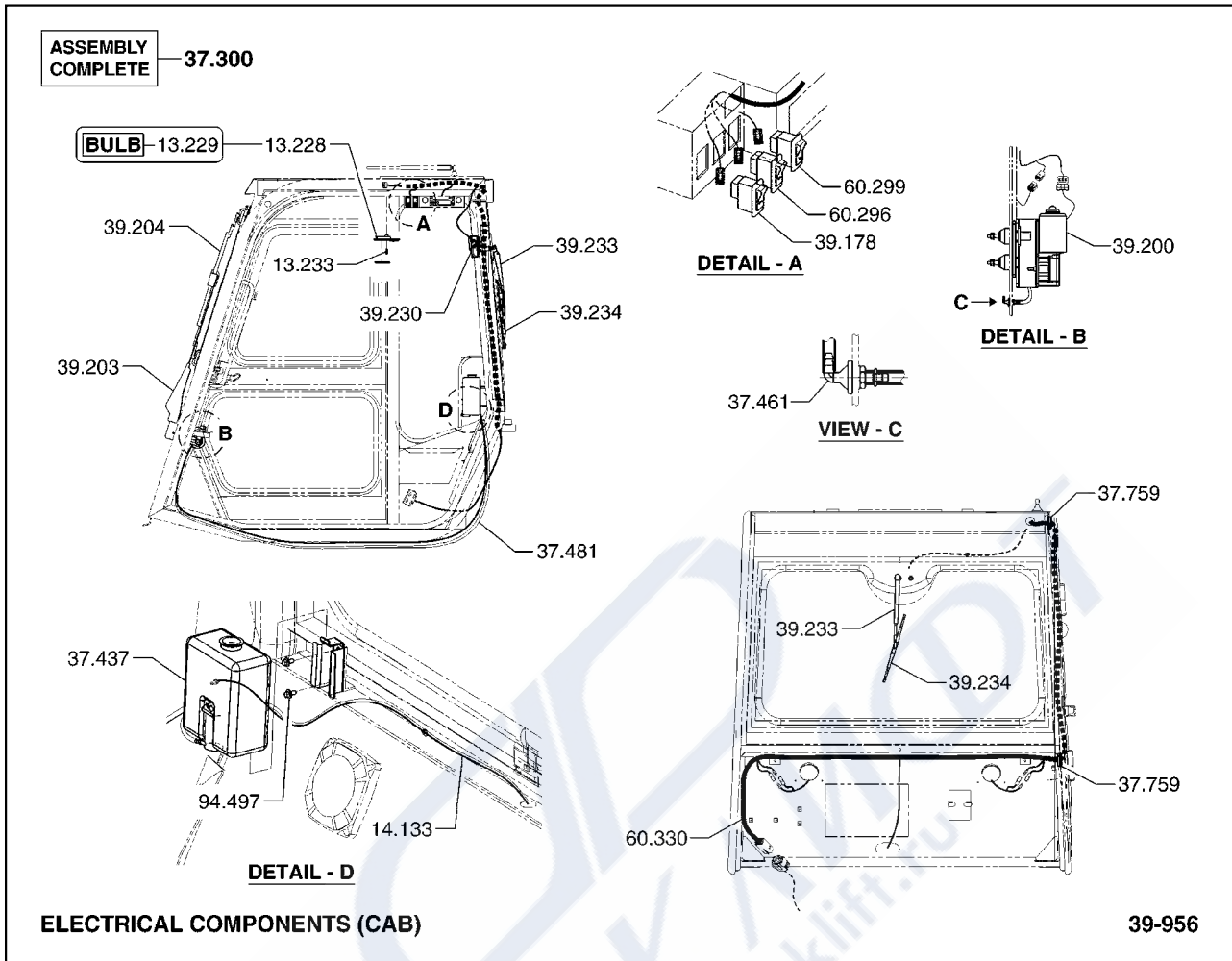
**HOOD MOUNTING**

**39-847**

37.497	HANDLE, TOP HOOD LATCH 핸들	41.105	SOUND SEAL, LH SIDE HOOD 사운드씰
37.747	SHIM, SIDE HOOD PIVOT BRACKET 심	41.112	SOUND SEAL, RH SIDE HOOD FRONT 사운드씰
37.808	COVER, REAR RH 커버	41.113	SOUND SEAL, LH SIDE HOOD FRONT 사운드씰
37.809	COVER, REAR LH 커버	41.251	SOUND SEAL, TOP HOOD 사운드씰
38.018	BRACKET, HOOD SUPPORT 브라켓	41.295	SOUND ABSORBER, CAB SEAT HOOD LOWER 흡음재
39.513	SPACER, HOOD REAR SUPPORT 스페이서	41.296	SOUND ABSORBER, CAB SEAT HOOD LOWER 흡음재
39.594	HOOD, TOP 후드	41.315	SOUND SEAL, TOP HOOD REAR 사운드씰
39.616	FASTENER, TOP HOOD LATCH 패스너	41.392	SOUND SEAL, TOP HOOD 사운드씰
39.643	CATCH, TOP HOOD LATCH 캐치	47.101	PIN, TOP HOOD CATCH TO BRACKET 핀
39.648	FASTENER, TOP HOOD LATCH CATCH 패스너	47.277	COVER, FRONT LH 커버
39.702	PROP, HOOD 지지대	47.278	COVER, FRONT RH 커버
39.705	FASTENER, HOOD PROP 패스너	47.294	WEATHERSTRIP, REAR HOOD 웨더스트립
41.100	SOUND SEAL, TOP HOOD RH 사운드씰	47.297	WEATHERSTRIP, REAR HOOD 웨더스트립
41.101	SOUND SEAL, TOP HOOD LH 사운드씰	94.763	FASTENER, HOOD SUPPORT 패스너
41.104	SOUND SEAL, RH SIDE HOOD 사운드씰	95.800	FASTENER, SOUND SEAL 패스너

- 97.038 FASTENER, FRONT COVER  
패스너
- 97.219 FASTENER, REAR COVER LATCH  
패스너



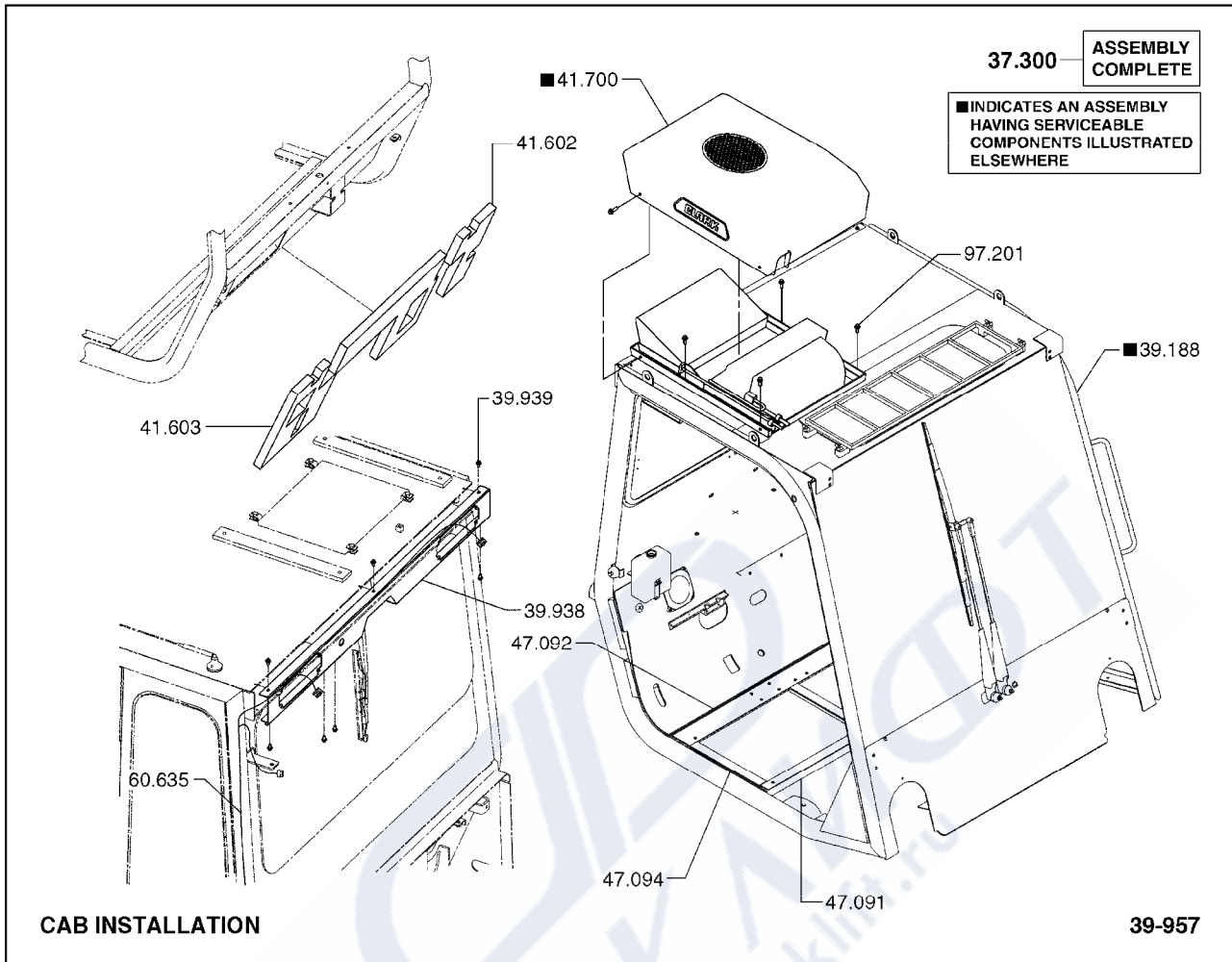


13.228	LAMP ASSEMBLY, DOME 램프
13.229	BULB, DOME LAMP 전구
13.233	FASTENER, DOME LAMP 패스너
14.133	WIRE, WIPER MOTOR 와이어
37.300	CAB ASSEMBLY 캐빈
37.437	PUMP & TANK, WINDSHIELD WASHER 펌프& 탱크
37.461	NOZZLE, WINDSHIELD GLASS WASHER 노즐
37.481	LINE, WINDOW GLASS WASHER 라인
37.759	GROMMET, COVER WINDSHIELD WIPER MOTOR 그로멧



---

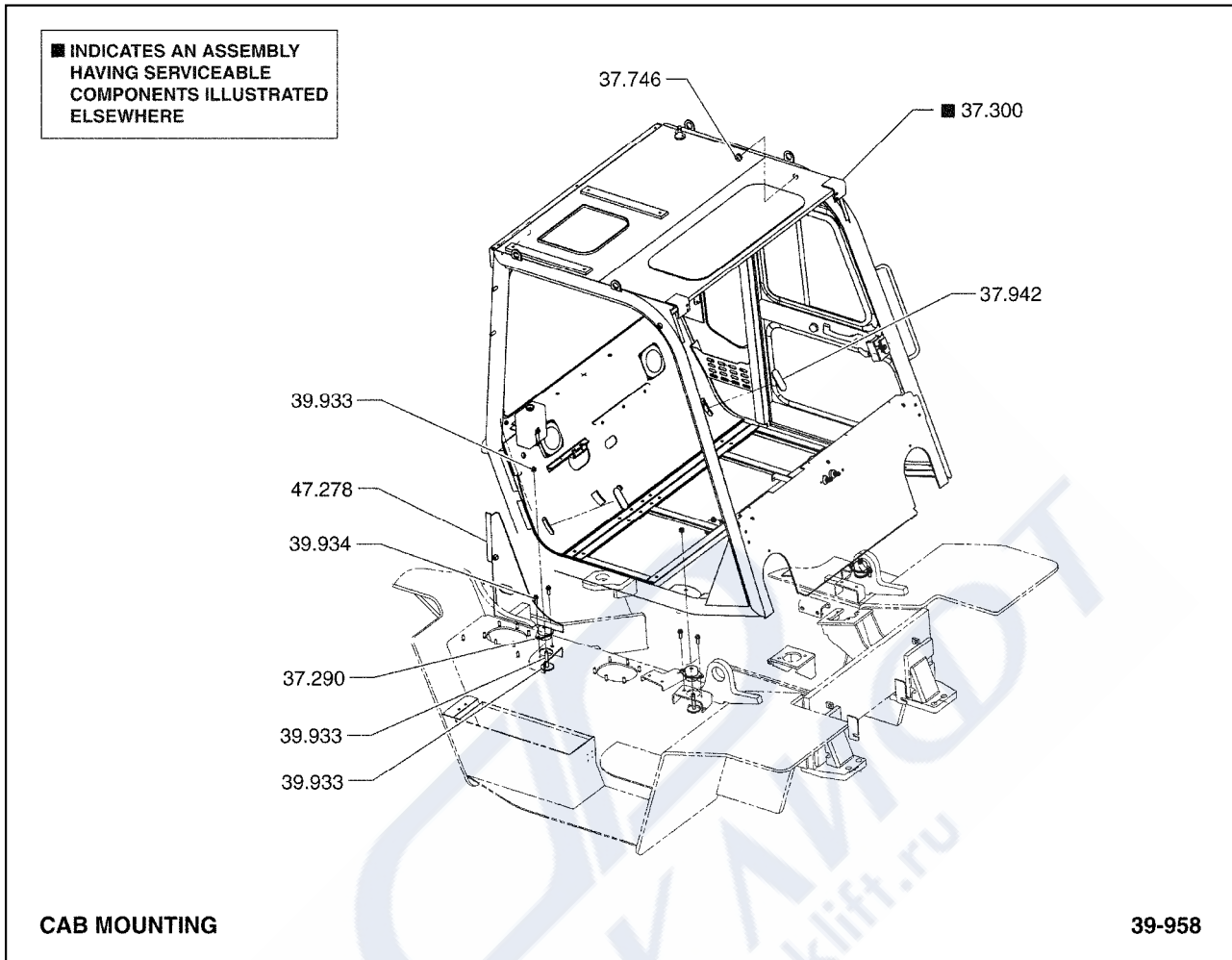
39.178	SWITCH, WINDSHIELD WIPER 스위치
39.200	MOTOR, WINDSHIELD WIPER 모터
39.203	ARM, WINDSHIELD WIPER 암
39.204	BLADE, WINDSHIELD WIPER 블레이드
39.230	MOTOR, REAR WINDOW WIPER 모터
39.233	ARM, REAR WINDOW WIPER 암
39.234	BLADE, REAR WINDOW WIPER 블레이드
60.296	SWITCH, WINDSHIELD WIPER (REAR) 스위치
60.299	SWITCH, HEATER ON/OFF 스위치
60.330	WIRING HARNESS, CAB 와이어하네스
94.497	FASTENER, WINDSHIELD WASHER TANK 패스너



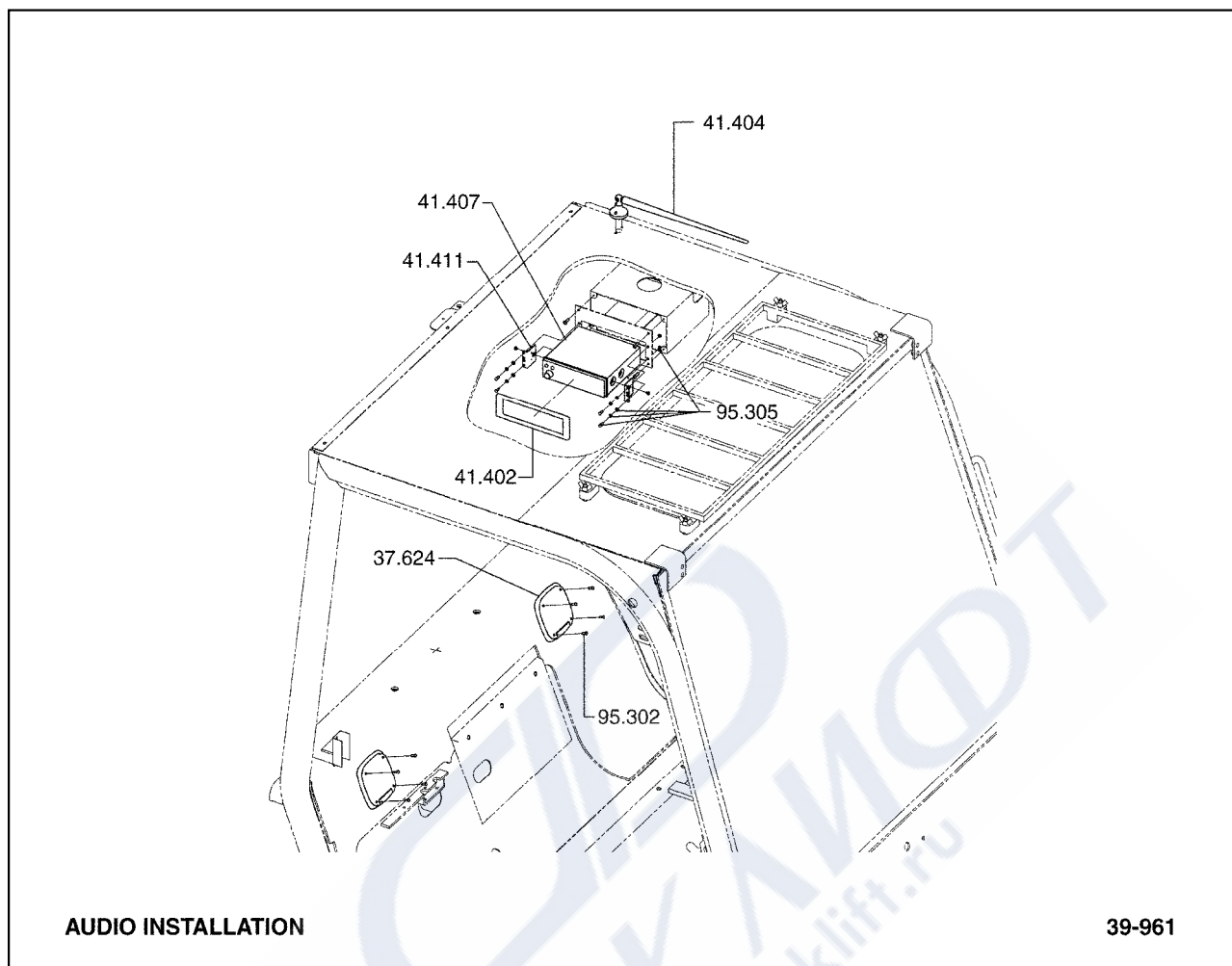
37.300	CAB ASSEMBLY 캐빈
39.188	CAB ASSEMBLY, WELDED 캐빈
39.938	BRACKET, OVERHEAD GUARD REAR SUPPORT 브라켓
39.939	FASTENER, OVERHEAD GUARD REAR SUPPORT BRACKET 패스너
41.602	SOUND SEAL, ENGINE HOOD 사운드씰
41.603	SOUND SEAL, ENGINE HOOD 사운드씰
41.700	AIR CONDITIONER ASSEMBLY 에어컨디셔너
47.091	SEAL, DRIVERS CELL, LH FRONT 씰
47.092	SEAL, DRIVERS CELL, LH REAR 씰

47.094	SEAL, DRIVERS CELL, RH CENTER 씰
60.635	WIRING HARNESS, LIGHT 와이어하네스
97.201	FASTENER, AIR CONDITIONER MOUNTING 패스너





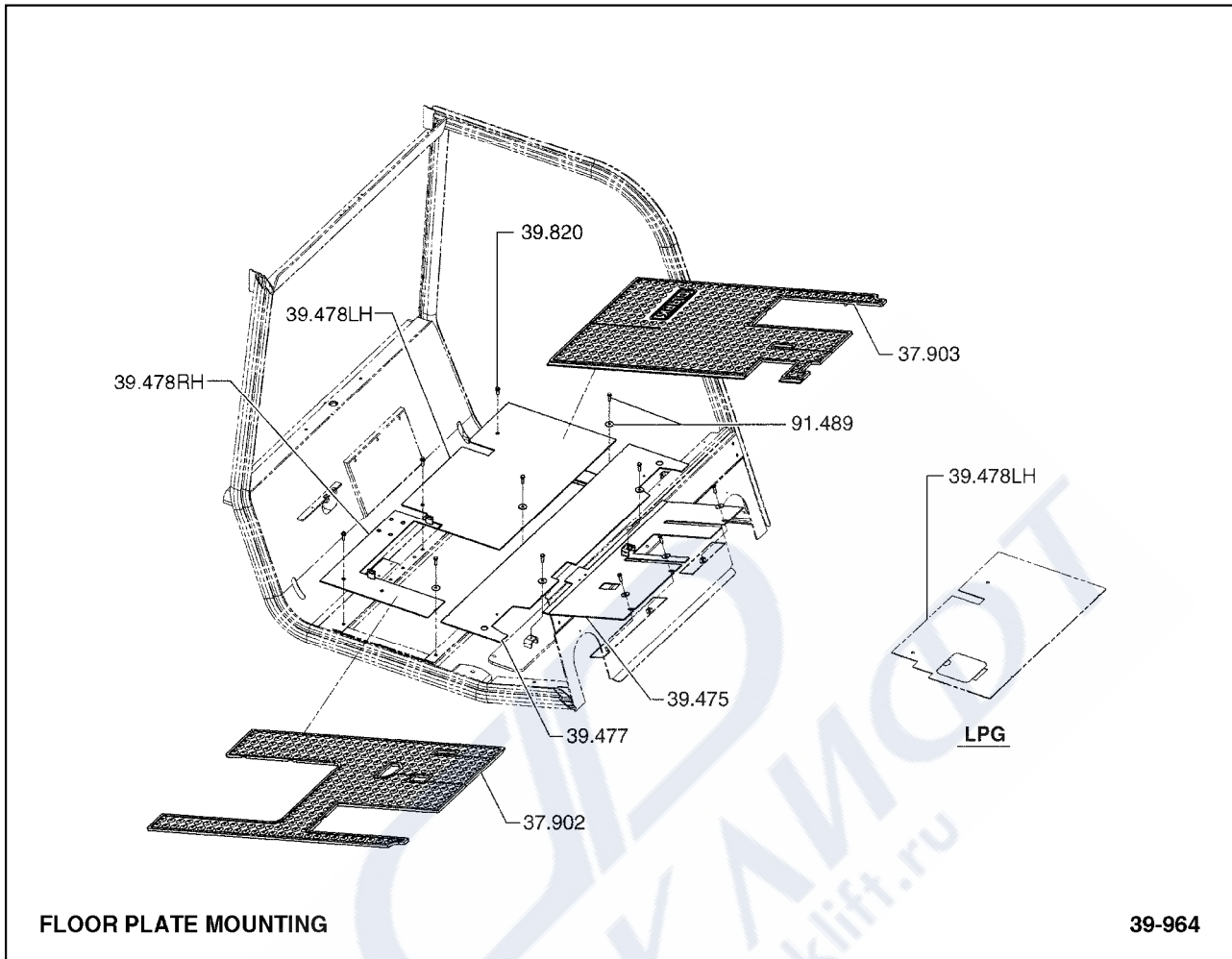
37.290	DAMPENER, OVERHEAD GUARD VIBRATION 댐프너
37.300	CAB ASSEMBLY 캐빈
37.746	PLUG, DRIVER OVERHEAD GUARD 플러그
37.942	PLUG, OVERHEAD GUARD REAR SUPPORT PAD FASTENER 플러그
39.933	FASTENER, OVERHEAD GUARD 패스너
39.934	FASTENER, OVERHEAD GUARD 패스너
47.278	COVER, FRONT RH 커버



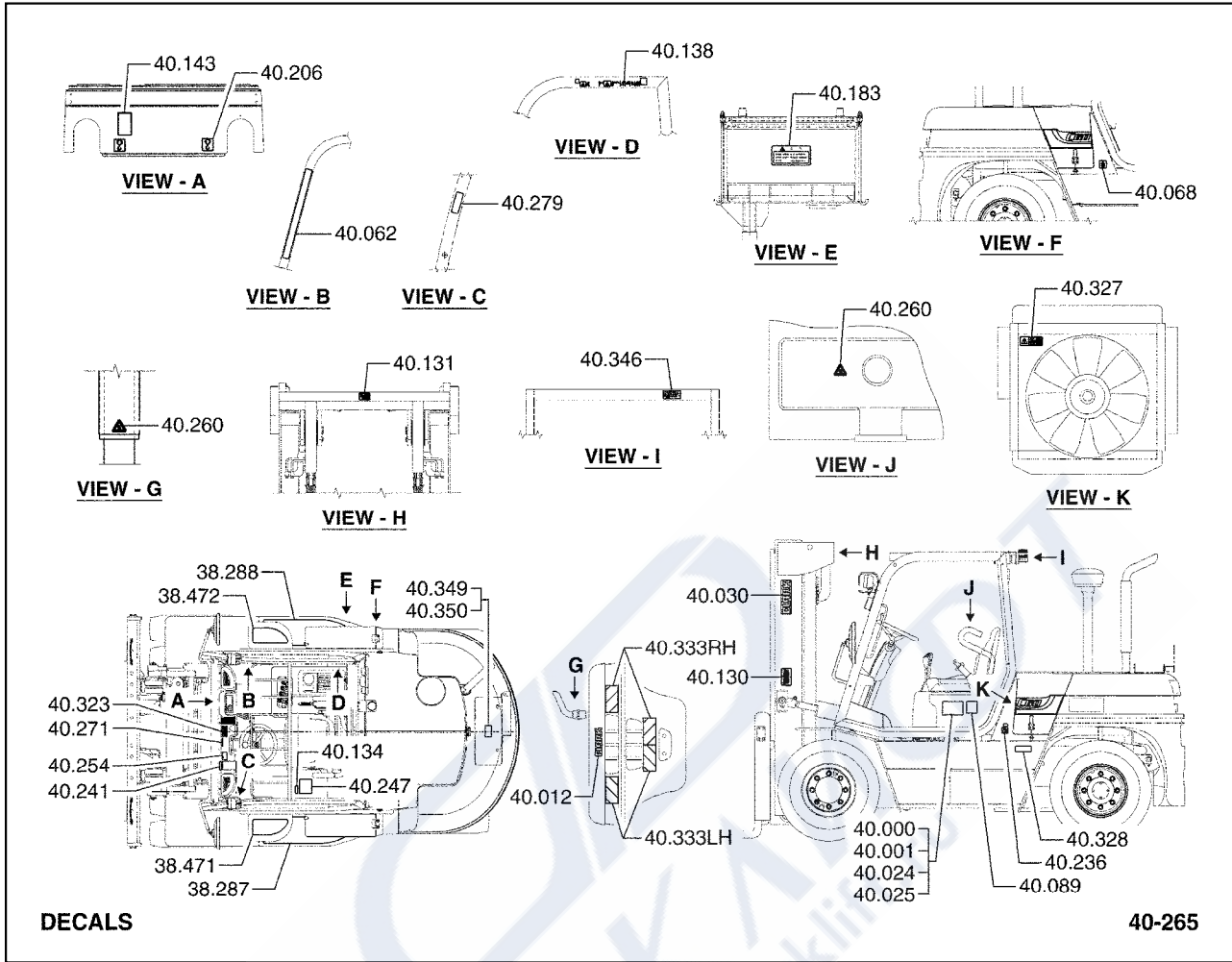
**AUDIO INSTALLATION**

**39-961**

37.624	SPEAKER, CABIN 스피커
41.402	COVER, AUDIO AND TRANSCEIVER MOUNTING BOX 커버
41.404	ANTENNA, AUDIO 안테나
41.407	AUDIO 오디오
41.411	BRACKET, AUDIO AND TRANSCEIVER BOX MOUNTING 브라켓
95.302	FASTENER, LOUDSPEAKER 패스너
95.305	FASTENER, AUDIO AND TRANSCEIVER BOX TO MOUNTING BR 패스너



37.902	MAT, FLOORPLATE 매트
37.903	MAT, FLOORPLATE 매트
39.475	PLATE, FRONT FLOOR 플레이트
39.477	PLATE, CENTER FLOOR 플레이트
39.478	PLATE, REAR FLOOR 플레이트
39.820	FASTENER, FLOOR PLATE MOUNTING BRACKET 패스너
91.489	FASTENER, FLOOR PLATE 패스너



DECALS

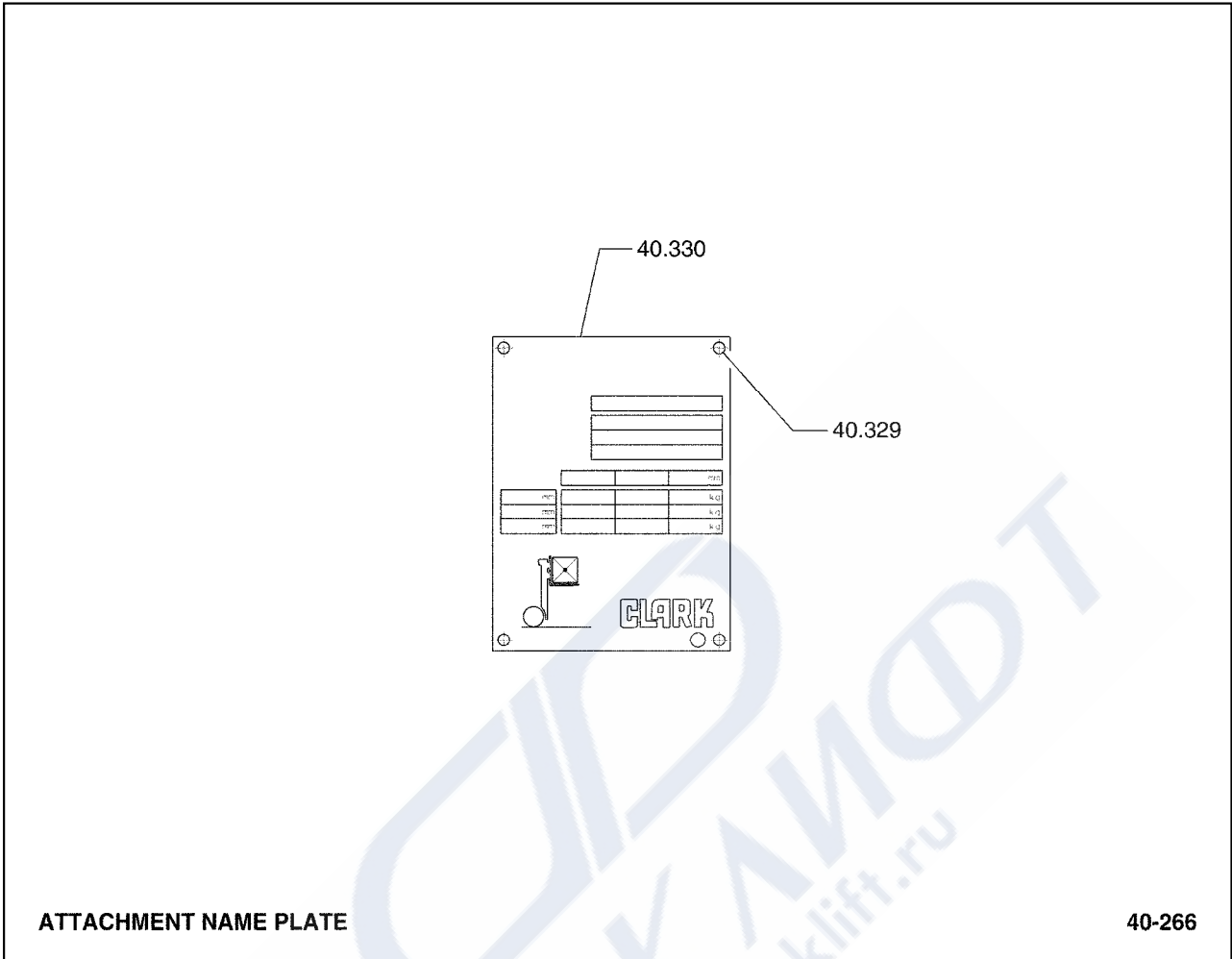
40-265

38.287	PAD, LH STEP NON-SKID (BOTTOM) 패드	40.134	DECAL, OPERATORS MANUAL LOCATION 데칼
38.288	PAD, RH STEP NON-SKID (BOTTOM) 패드	40.138	DECAL, SAFETY 데칼
38.471	PAD, LH STEP NON-SKID 패드	40.143	DECAL, OPERATORS INSTRUCTIONS 데칼
38.472	PAD, RH STEP NON-SKID 패드	40.183	DECAL, BATTERY DISCONNECT WARNING 데칼
40.000	PLATE, CAPACITY & SERIAL NUMBER 플레이트	40.206	DECAL, SLING EYE 데칼
40.001	FASTENER, CAPACITY & SERIAL PLATE 패스너	40.236	DECAL, FUEL 데칼
40.012	DECAL, CLARK LOGO-SMALL 데칼	40.241	DECAL, BRAKE OIL SPEC 데칼
40.024	PLATE, UNDERWRITERS LABEL 플레이트	40.247	DECAL, LPG FUEL CYL REPLACEMENT PROCEDURE 데칼
40.025	FASTENER, UNDERWRITERS LABEL PLATE 패스너	40.254	DECAL, TILT 데칼
40.030	DECAL, CLARK VERTICAL 데칼	40.260	DECAL, HOT SURFACE WARNING 데칼
40.062	DECAL, DRIVERS CAUTION 데칼	40.271	DECAL, LP GAS 데칼
40.068	DECAL, HYD-SYSTEM OIL 데칼	40.279	DECAL, STARTING PROCEDURE 데칼
40.089	PLATE, SAFETY INSTRUCTION 플레이트	40.323	DECAL, NOTICE 데칼
40.130	LEGEND, SAFETY 범례	40.327	DECAL, FAN WARNING 데칼
40.131	LEGEND, SAFETY 범례	40.328	DECAL, WHEEL NUT WARNING 데칼

- 
- |        |                                       |
|--------|---------------------------------------|
| 40.333 | REFLECTOR, COUNTERWEIGHT<br>리플렉터      |
| 40.346 | DECAL, OVERHEAD GUARD DROP TEST<br>데칼 |
| 40.349 | PLATE, LESS LP TANK<br>플레이트           |
| 40.350 | FASTENER, PLATE LESS LP TANK<br>패스너   |



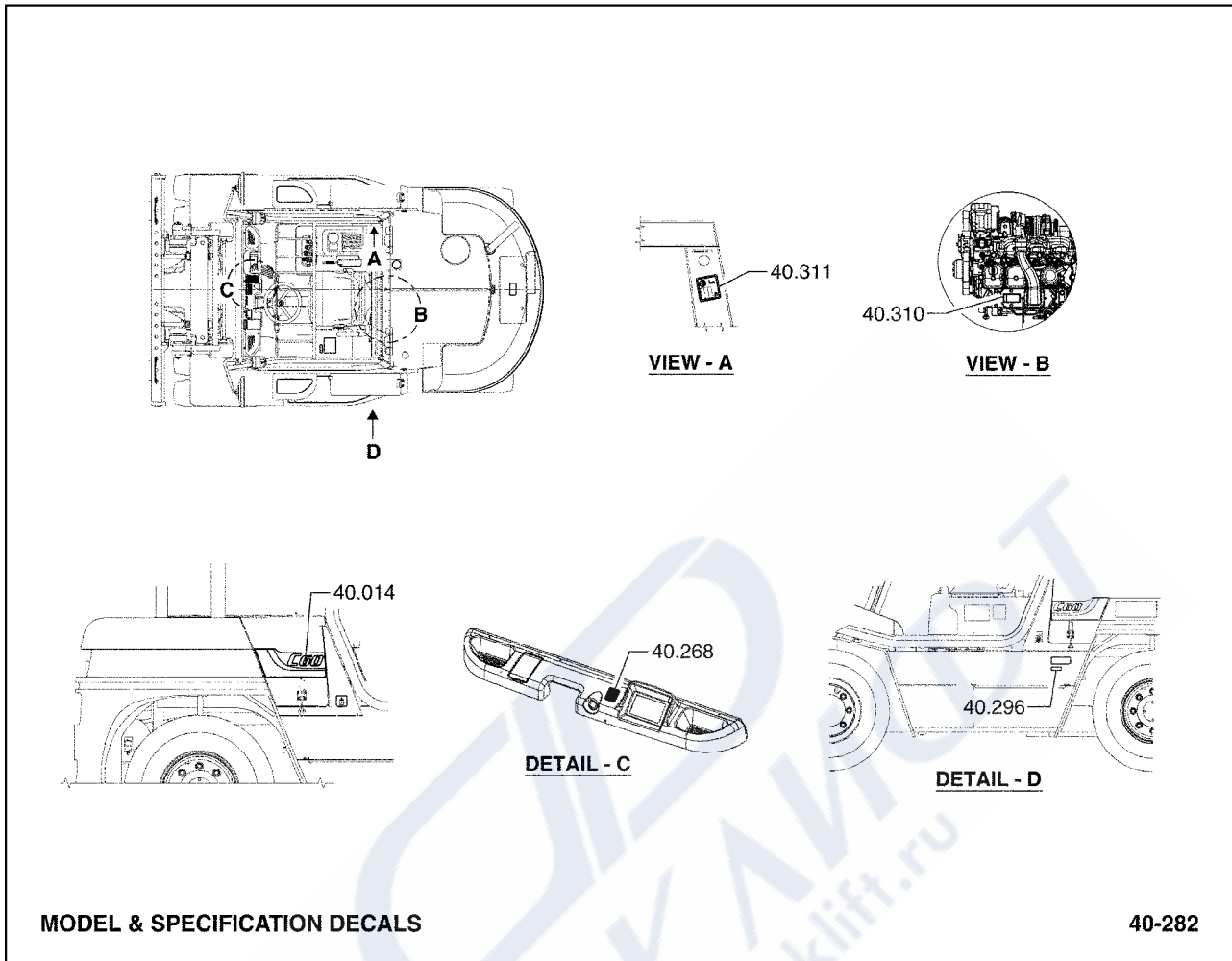




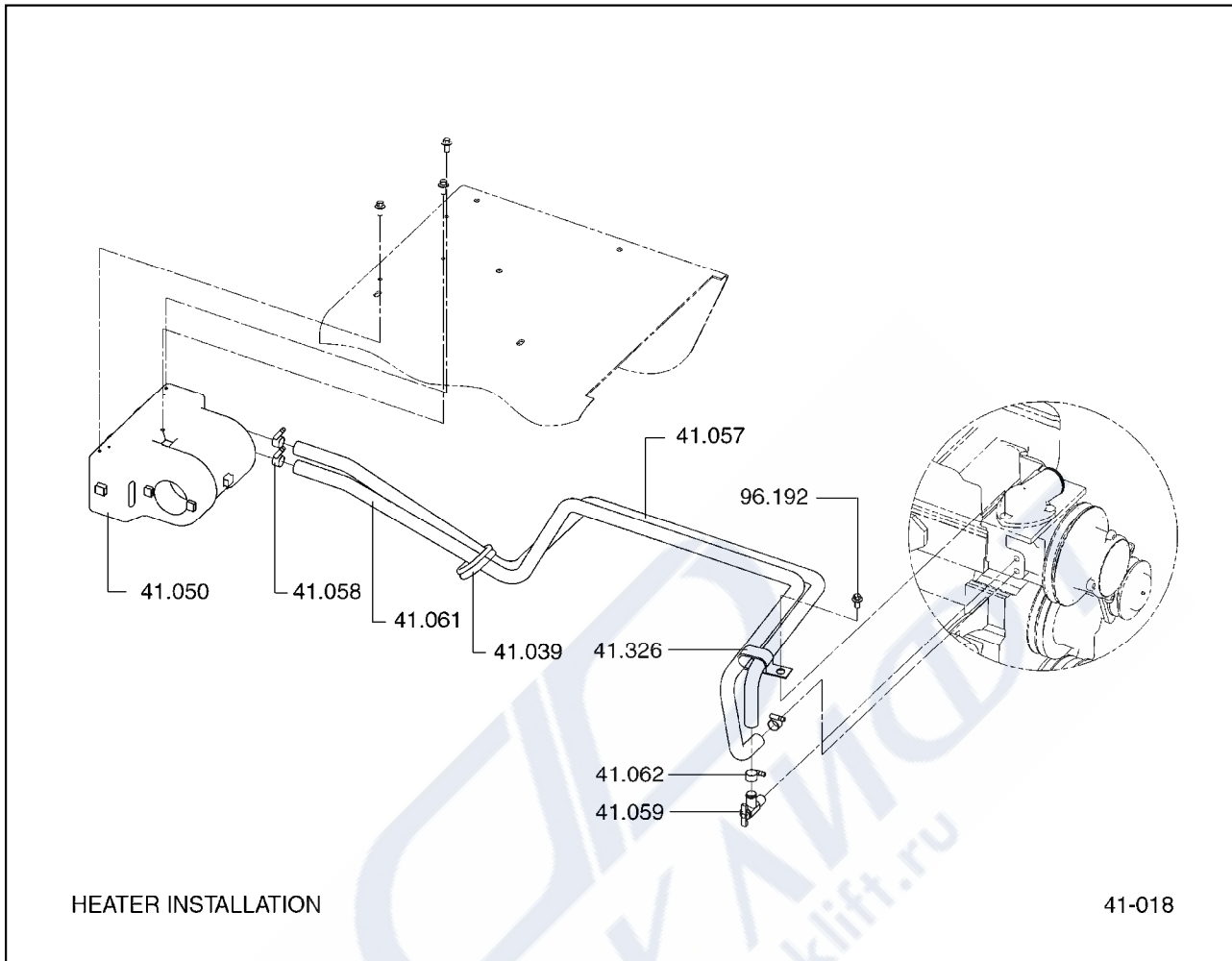
ATTACHMENT NAME PLATE

40-266

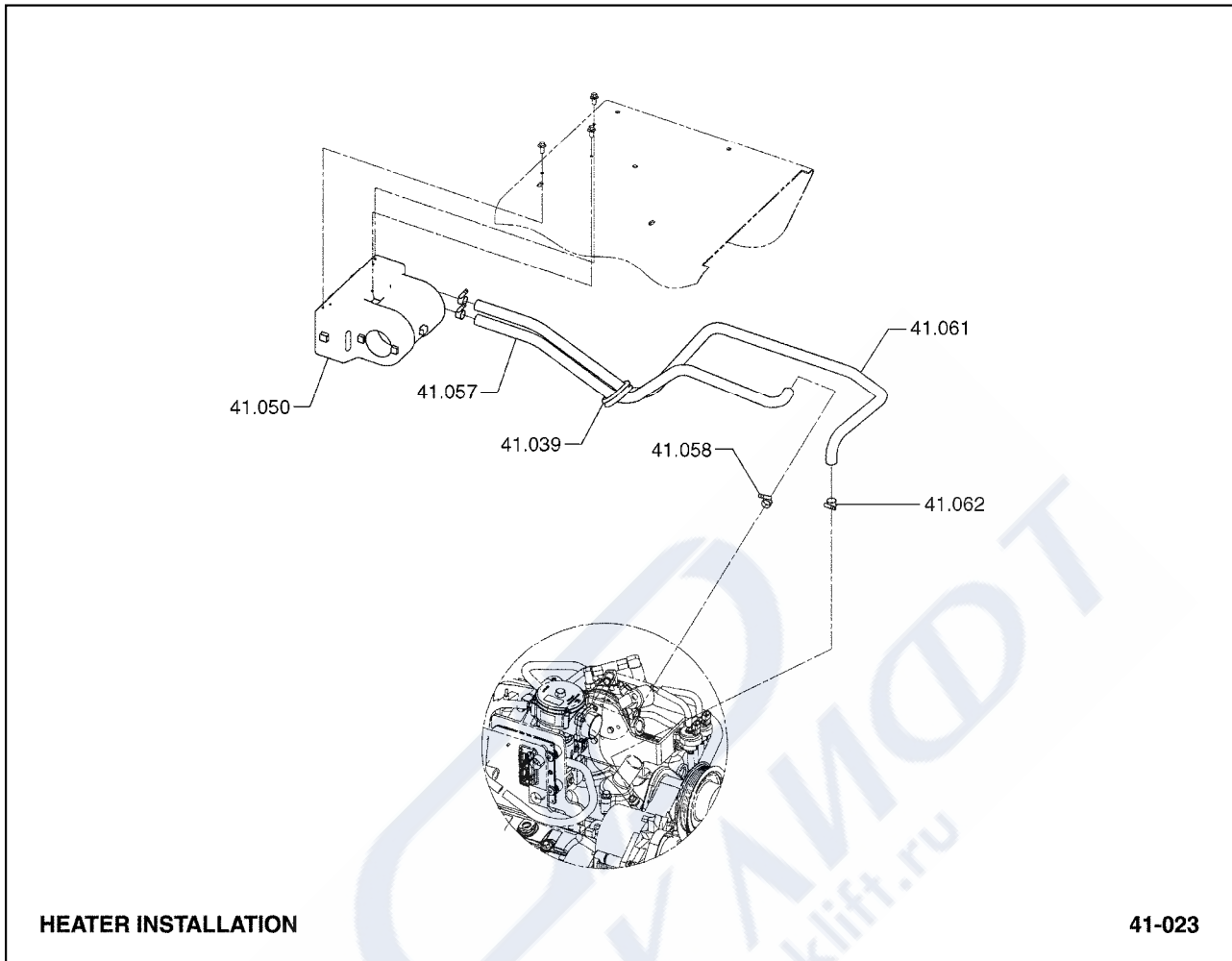
- 40.329 FASTENER, ATTACHMENT NAME PLATE  
패스너
- 40.330 PLATE, ATTACHMENT NAME  
플레이트



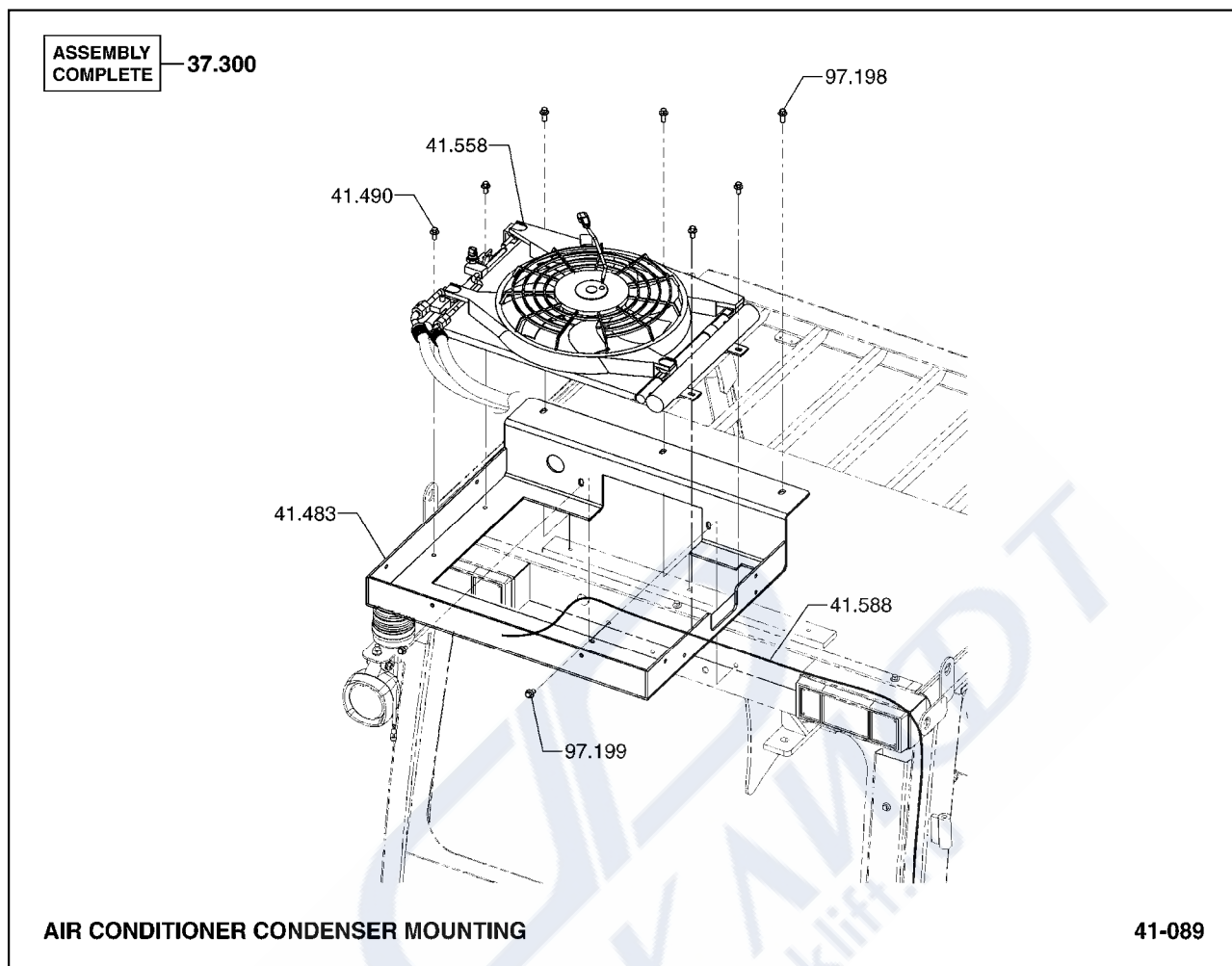
40.014	DECAL, MODEL NAME 데칼
40.268	DECAL, SPEC 데칼
40.296	DECAL, TIRE PRESSURE 데칼
40.310	DECAL, EXHAUST GAS 데칼
40.311	DECAL, SOUND POWER LEVEL 데칼



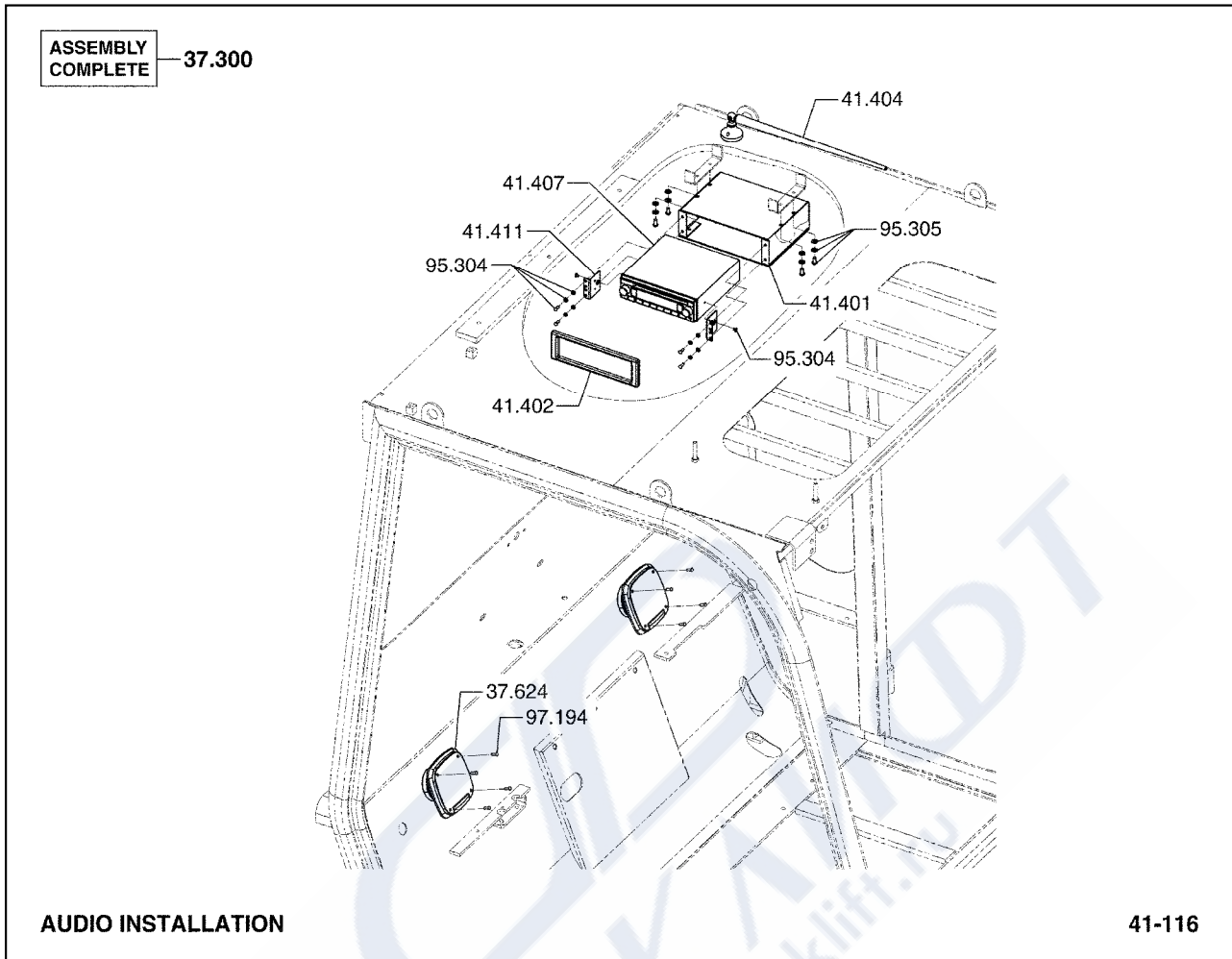
41.039	GROMMET, HEATER LINE 그로멧
41.050	HEATER ASSEMBLY 히터
41.057	LINE, HEATER INLET 라인
41.058	CLAMP, HEATER INLET LINE 클램프
41.059	FITTING, HEATER LINE (ENGINE) 피팅
41.061	LINE, HEATER OUTLET 라인
41.062	CLAMP, HEATER OUTLET LINE 클램프
41.326	CLAMP, HEATER HOSE PROTECTOR 클램프
96.192	FASTENER, HEATER INLET LINE CLAMP 패스너



- |        |                                  |
|--------|----------------------------------|
| 41.039 | GROMMET, HEATER LINE<br>그로멧      |
| 41.050 | HEATER ASSEMBLY<br>히터            |
| 41.057 | LINE, HEATER INLET<br>라인         |
| 41.058 | CLAMP, HEATER INLET LINE<br>클램프  |
| 41.061 | LINE, HEATER OUTLET<br>라인        |
| 41.062 | CLAMP, HEATER OUTLET LINE<br>클램프 |



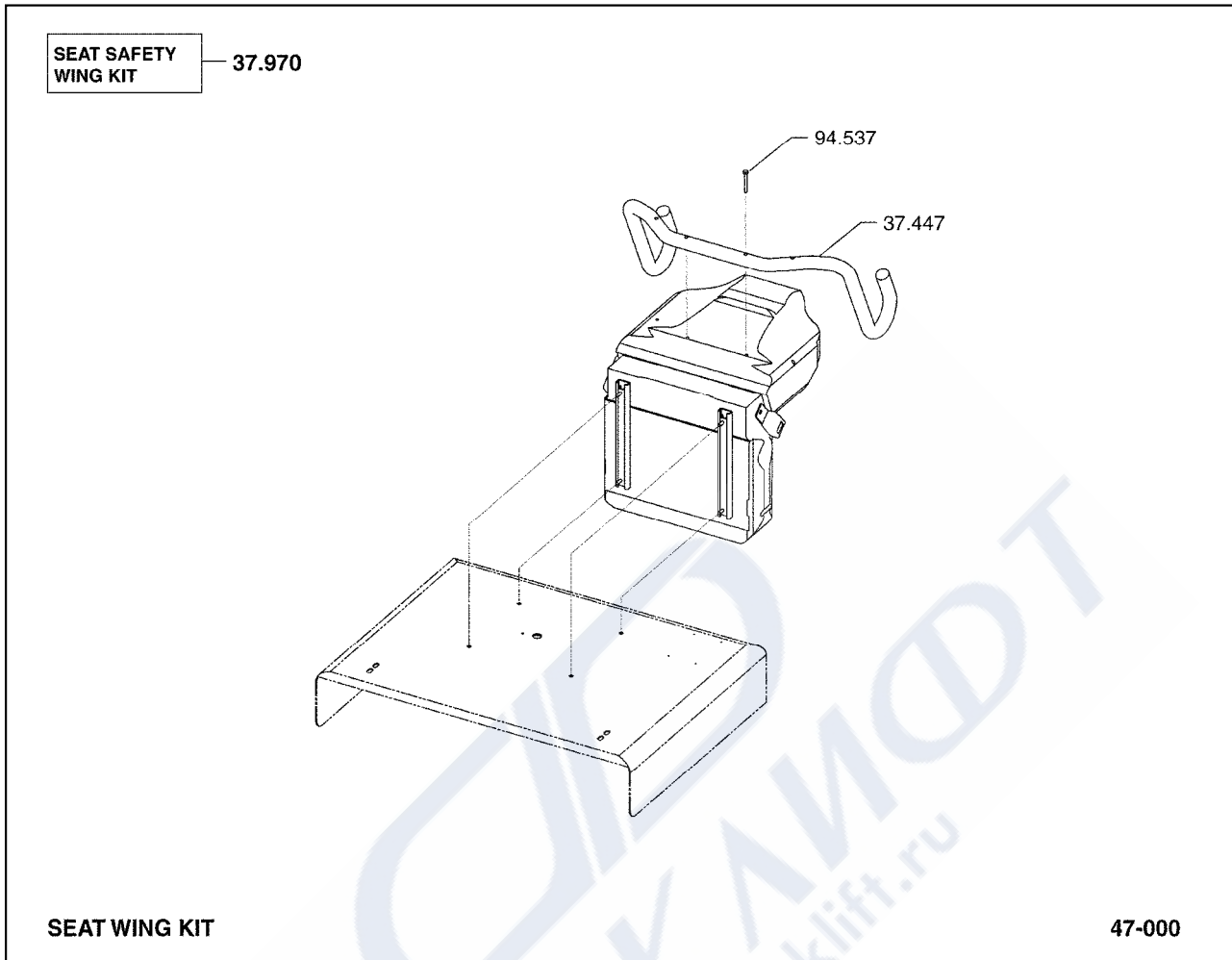
37.300	CAB ASSEMBLY 캐빈
41.483	BRACKET, A/C CONDENSER 브라켓
41.490	FASTENER, A/C CONDENSER MTG 패스너
41.558	CONDENSER, AIR CONDITIONER 컨덴서
41.588	WIRE HARNESS, AIR CONDITIONER CONDENSER 와이어하네스
97.198	FASTENER, A/C CONDENSER COVER MOUNTING 패스너
97.199	FASTENER, A/C CONDENSER BRACKET 패스너



37.300	CAB ASSEMBLY 캐빈
37.624	SPEAKER, CABIN 스피커
41.401	BOX, AUDIO AND TRANSCEIVER MOUNTING 박스
41.402	COVER, AUDIO AND TRANSCEIVER MOUNTING BOX 커버
41.404	ANTENNA, AUDIO 안테나
41.407	AUDIO 오디오
41.411	BRACKET, AUDIO AND TRANSCEIVER BOX MOUNTING 브라켓
95.304	FASTENER, AUDIO AND TRANSCEIVER BOX MOUNTING BRACK 패스너
95.305	FASTENER, AUDIO AND TRANSCEIVER BOX TO MOUNTING BR 패스너

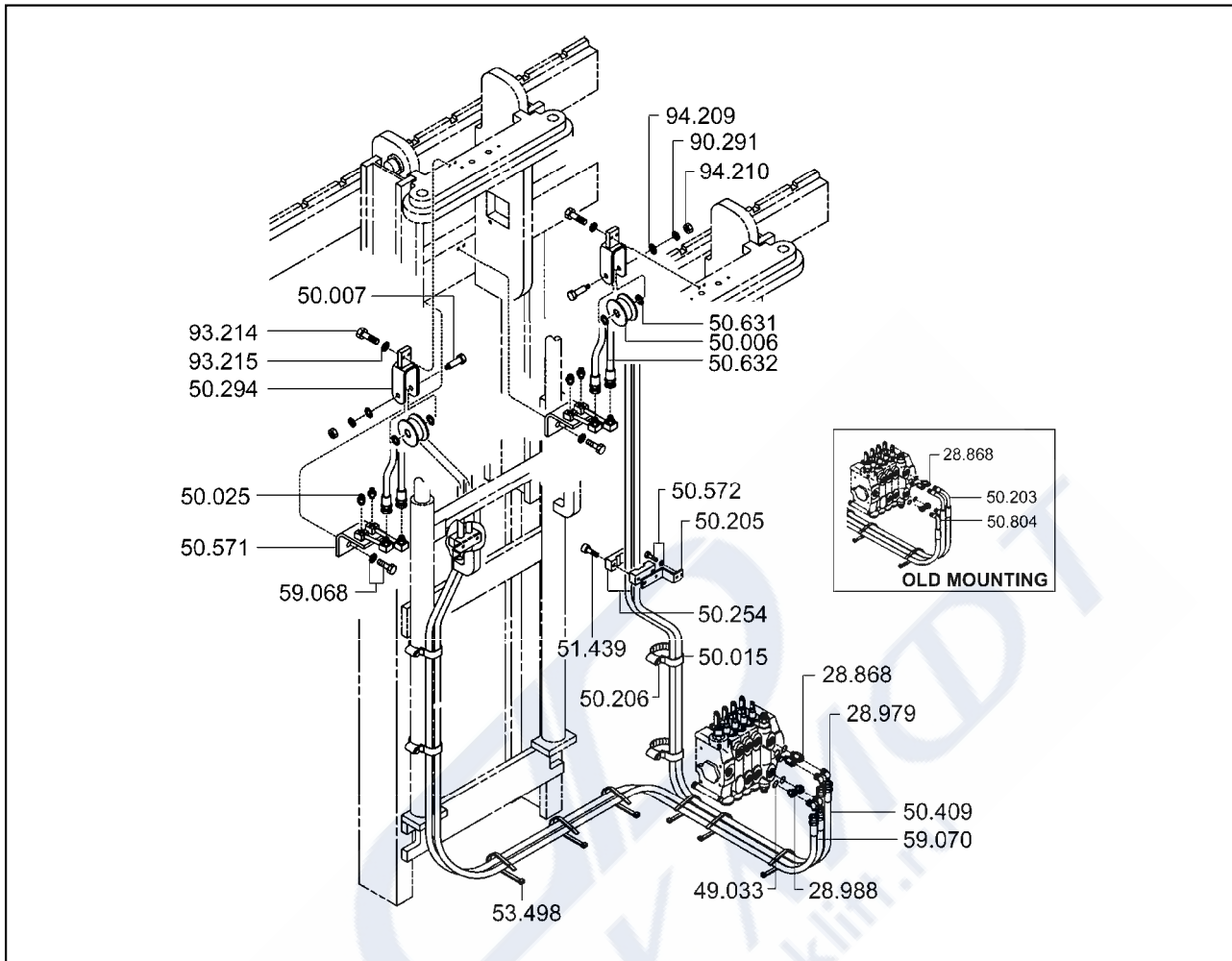
97.194 FASTENER, CABIN SPEAKER  
패스너





- 37.447      RESTRAINT, OPERATOR SEAT LATERAL  
         레스트레인트
- 37.970      KIT, SEAT SAFETY  
         키트
- 94.537      FASTENER, OPERATOR SEAT LATERAL RESTRAINT  
         패스너

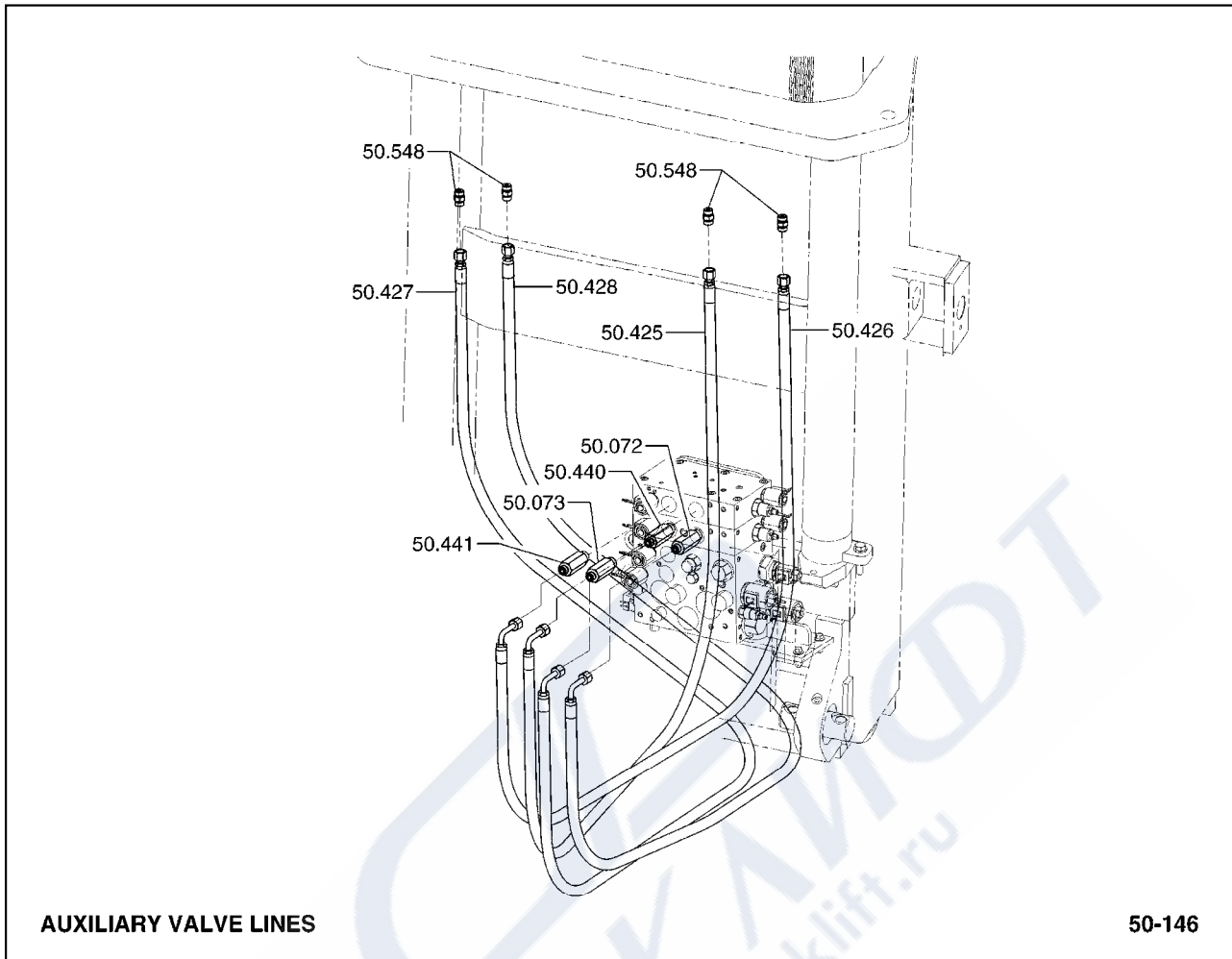




28.868	FITTING, AUXILIARY VALVE 피팅
28.979	FITTING, HYDRAULIC LINES 피팅
28.988	FITTING, HYDRAULIC VALVE BANK 피팅
49.033	SEAL, HYDRAULIC VALVE BANK 씰
50.006	SHEAVE, DEVICE HOSE UPPER 쉬브
50.007	RETAINER, DEVICE HOSE SHEAVE 리테이너
50.015	CLIP, DEVICE LINE TO UPRIGHT 클립
50.025	FITTING, DEVICE HOSE 피팅
50.203	LINE, DEVICE HYDRAULIC (AT CARRIAGE) 라인

---

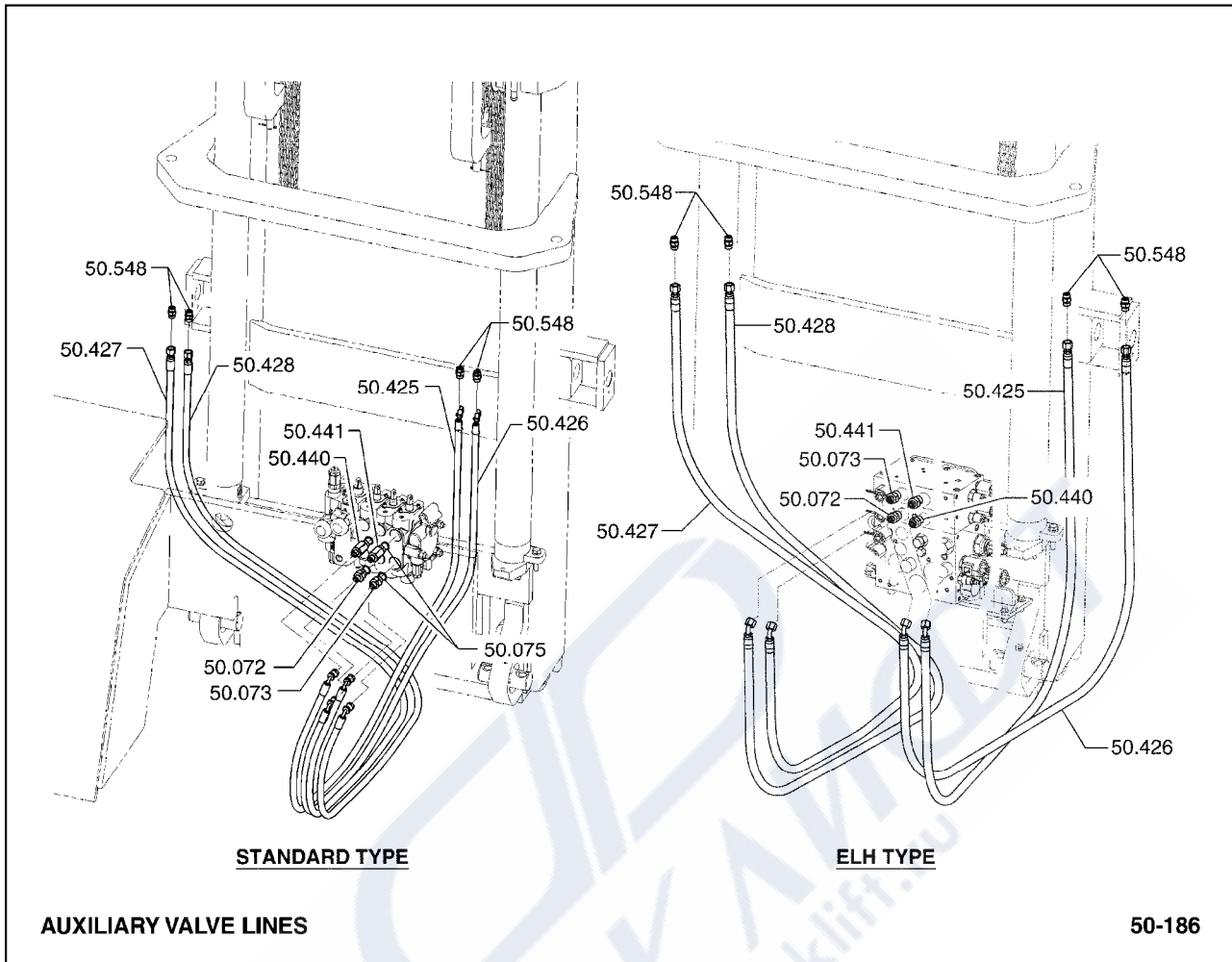
50.205	BRACKET, DEVICE LINE CLAMP 브라켓
50.206	FASTENER, DEVICE RH LINE CLAMP 패스너
50.254	CLAMP, DEVICE LINE 클램프
50.294	PIVOT, DEVICE HOSE UPPER SHEAVE 피벗
50.409	HOSE, DEVICE AT VALVE 호스
50.571	BRACKET, DEVICE HOSE 브라켓
50.572	FASTENER, DEVICE HOSE BRACKET 패스너
50.631	SPACER, DEVICE HOSE SHEAVE 스페이서
50.632	SPACER, DEVICE HOSE SHEAVE 스페이서
50.804	LINE, DEVICE HYDRAULIC 라인
51.439	FASTENER, DEVICE HOSE CLIP 패스너
53.498	CLIP, DEVICE HOSE 클립
59.068	FASTENER, DEVICE HOSE BRACKET 패스너
59.070	LINE, DEVICE HOSE 라인
90.291	LOCKWASHER, DEVICE HOSE RETAINER 로크와셔
93.214	FASTENER, DEVICE HOSE SHEAVE PIVOT 패스너
93.215	LOCKWASHER, DEVICE HOSE SHEAVE PIVOT 로크와셔
94.209	FASTENER, DEVICE HOSE RETAINER 패스너
94.210	NUT, DEVICE HOSE RETAINER FASTENER 너트



**AUXILIARY VALVE LINES**

**50-146**

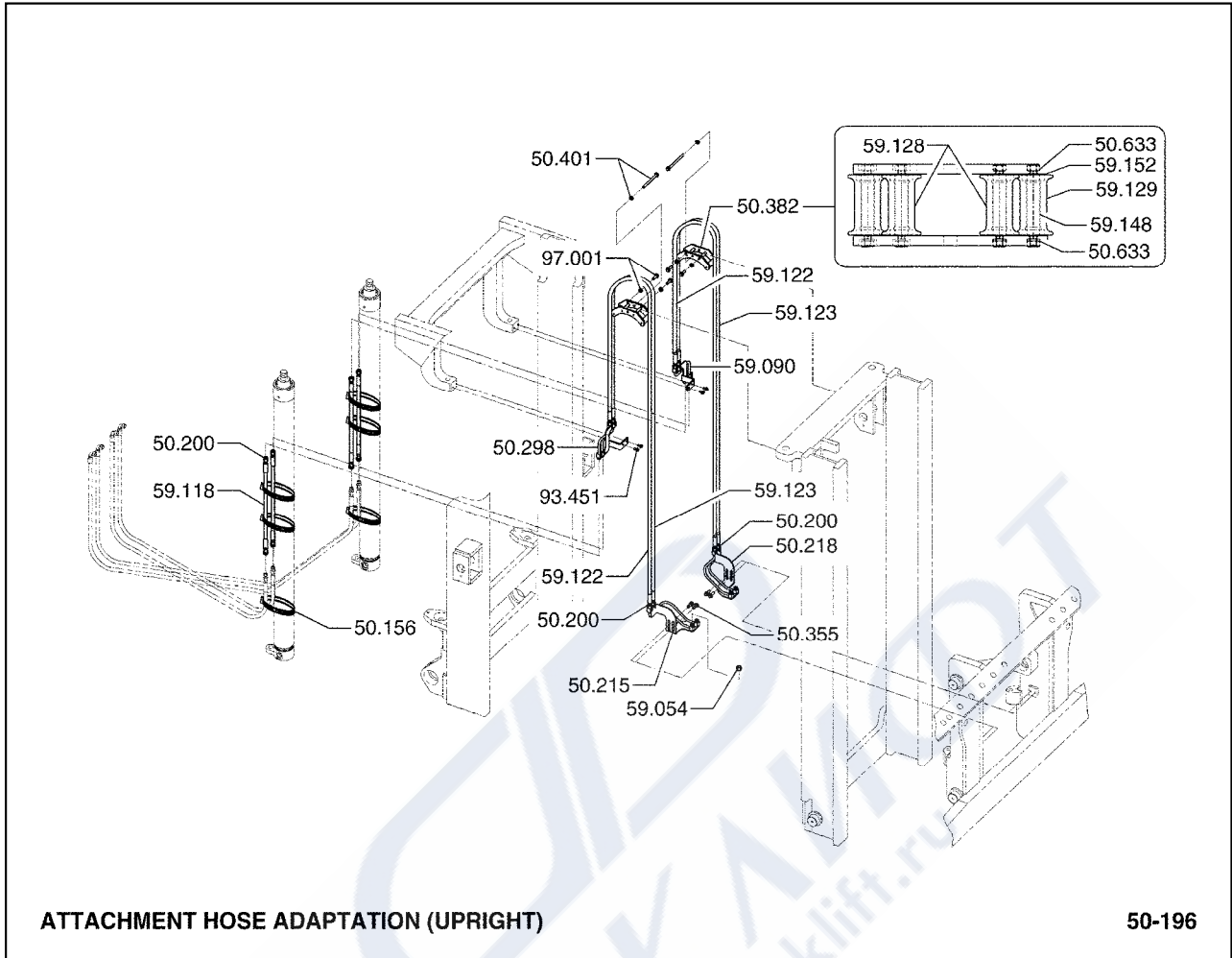
50.072	FITTING, 1ST AUXILIARY VALVE "B" PORT 피팅
50.073	FITTING, 2ND AUXILIARY VALVE "B" PORT 피팅
50.425	LINE, 1ST AUXILIARY VALVE "A" PORT 라인
50.426	LINE, 1ST AUXILIARY VALVE "B" PORT 라인
50.427	LINE, 2ND AUXILIARY VALVE "A" PORT 라인
50.428	LINE, 2ND AUXILIARY VALVE "B" PORT 라인
50.440	FITTING, 1ST AUXILIARY VALVE "A" PORT 피팅
50.441	FITTING, 2ND AUXILIARY VALVE "A" PORT 피팅
50.548	FITTING, DEVICE CROSSOVER HOSE 피팅



- |        |   |
|--------|---|
| 50.072 | FITTING, 1ST AUXILIARY VALVE "B" PORT<br>피팅 |
| 50.073 | FITTING, 2ND AUXILIARY VALVE "B" PORT<br>피팅 |
| 50.075 | SEAL, AUXILIARY VALVE PORT FITTING<br>씰     |
| 50.425 | LINE, 1ST AUXILIARY VALVE "A" PORT<br>라인    |
| 50.426 | LINE, 1ST AUXILIARY VALVE "B" PORT<br>라인    |
| 50.427 | LINE, 2ND AUXILIARY VALVE "A" PORT<br>라인    |
| 50.428 | LINE, 2ND AUXILIARY VALVE "B" PORT<br>라인    |
| 50.440 | FITTING, 1ST AUXILIARY VALVE "A" PORT<br>피팅 |
| 50.441 | FITTING, 2ND AUXILIARY VALVE "A" PORT<br>피팅 |

50.548      FITTING, DEVICE CROSSOVER HOSE  
             피팅



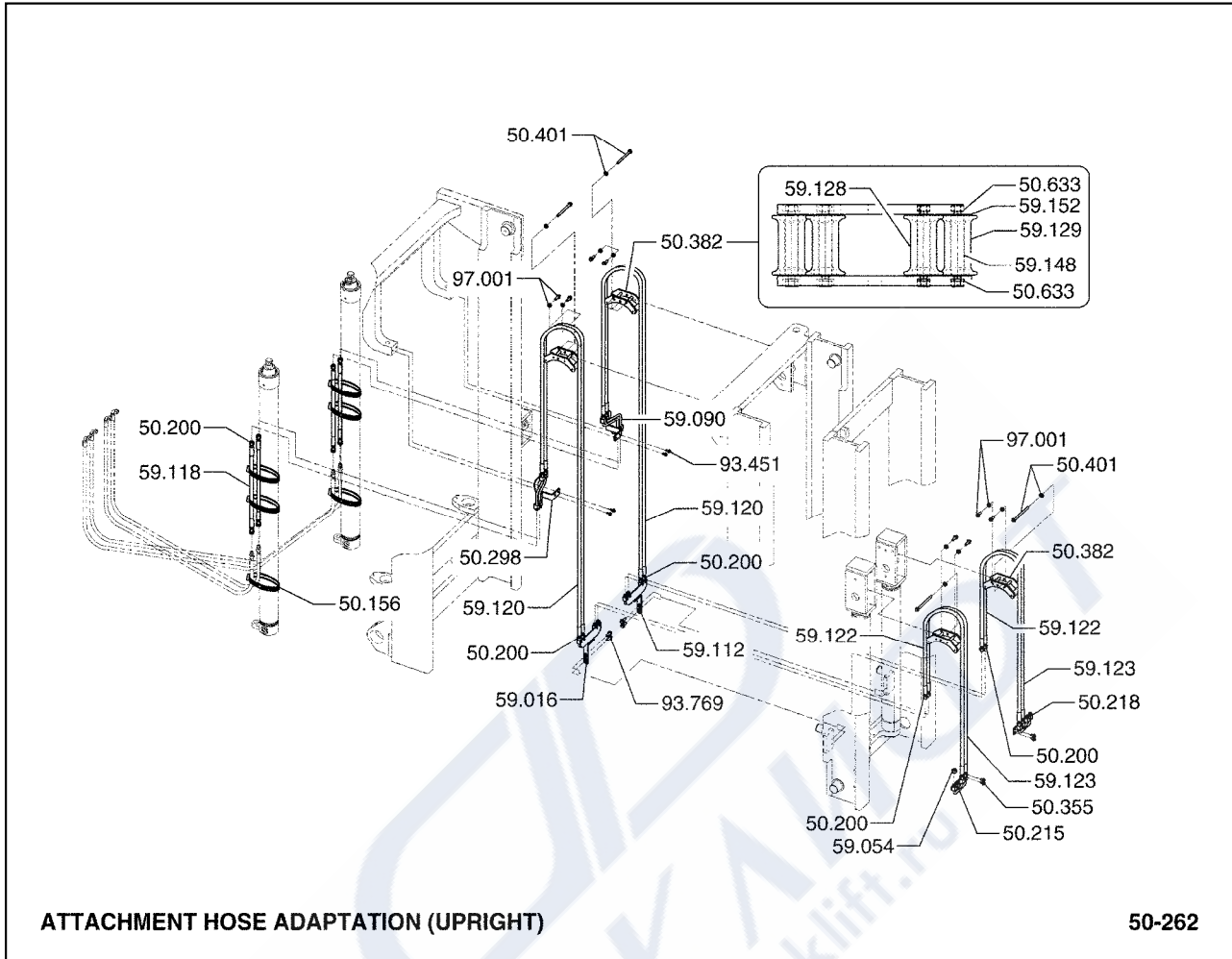


- |        |   |
|--------|---|
| 50.156 | CLIP, DEVICE HOSE<br>클립                     |
| 50.200 | COUPLING, DEVICE HOSE<br>커플링                |
| 50.215 | TERMINAL BLOCK, DEVICE HOSE<br>터미널블록        |
| 50.218 | TERMINAL BLOCK, DEVICE LH HOSE<br>터미널블록     |
| 50.298 | BRACKET, DEVICE HOSE TERMINAL<br>브라켓        |
| 50.355 | FASTENER, DEVICE HOSE TERMINAL BLOCK<br>패스너 |
| 50.382 | ROLLER, DEVICE HOSE<br>롤러                   |
| 50.401 | FASTENER, DEVICE HOSE ROLLER BRACKET<br>패스너 |
| 50.633 | FASTENER, DEVICE HOSE ROLLER PIVOT<br>패스너   |

---

59.054	PLUG, DEVICE HOSE JUNCTION BLOCK 플러그
59.090	BRACKET, DEVICE HOSE TERMINAL 브라켓
59.118	LINE, DEVICE HYDRAULIC (OUTER RAIL) 라인
59.122	LINE, DEVICE HYDRAULIC (INNER RAIL) 라인
59.123	LINE, DEVICE HYDRAULIC (INNER RAIL) 라인
59.128	TUBE, DEVICE HOSE REEL BRACKET 튜브
59.129	TUBE, DEVICE HOSE REEL BRACKET 튜브
59.148	SHAFT, DEVICE HOSE ROLLER 샤프트
59.152	SHIM, DEVICE HOSE ROLLER 십
93.451	FASTENER, DEVICE HOSE TERMINAL BRACKET 패스너
97.001	FASTENER, DEVICE HOSE ROLLER BRACKET 패스너



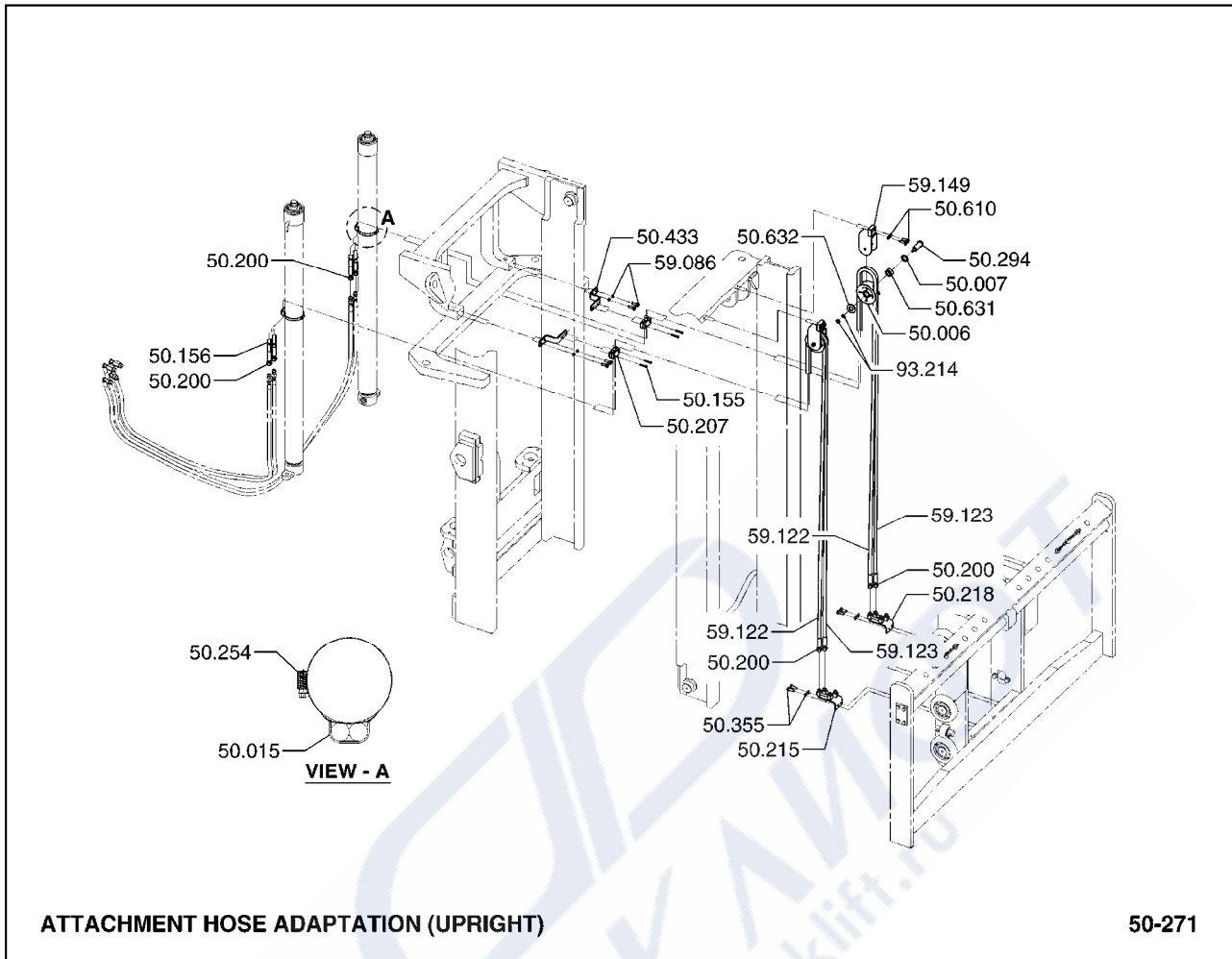


- |        |   |
|--------|---|
| 50.156 | CLIP, DEVICE HOSE<br>클립                     |
| 50.200 | COUPLING, DEVICE HOSE<br>커플링                |
| 50.215 | TERMINAL BLOCK, DEVICE HOSE<br>터미널블록        |
| 50.218 | TERMINAL BLOCK, DEVICE LH HOSE<br>터미널블록     |
| 50.298 | BRACKET, DEVICE HOSE TERMINAL<br>브라켓        |
| 50.355 | FASTENER, DEVICE HOSE TERMINAL BLOCK<br>패스너 |
| 50.382 | ROLLER, DEVICE HOSE<br>롤러                   |
| 50.401 | FASTENER, DEVICE HOSE ROLLER BRACKET<br>패스너 |
| 50.633 | FASTENER, DEVICE HOSE ROLLER PIVOT<br>패스너   |



---

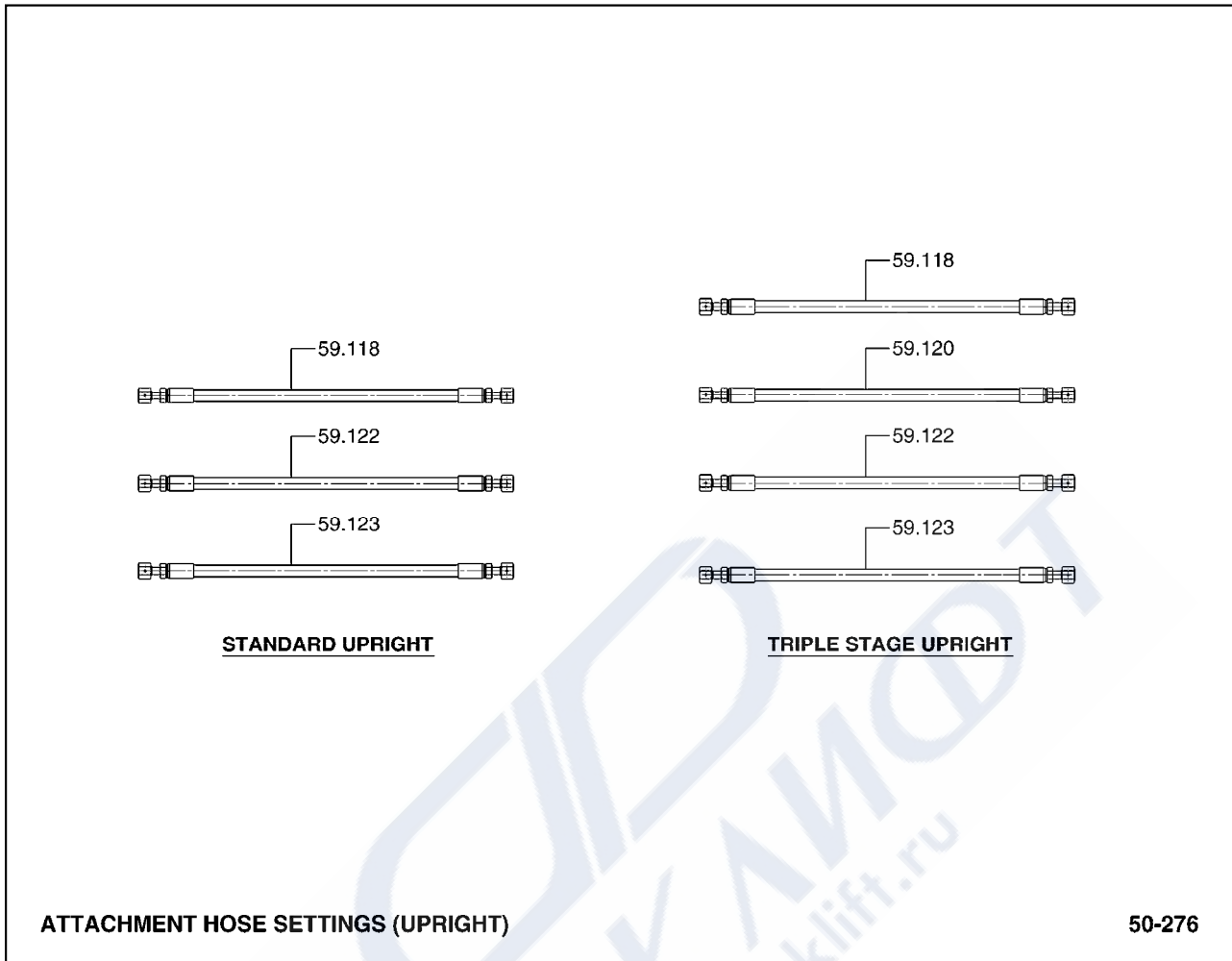
59.016	JUNCTION BLOCK, DEVICE HOSE 정크션 블록
59.054	PLUG, DEVICE HOSE JUNCTION BLOCK 플러그
59.090	BRACKET, DEVICE HOSE TERMINAL 브라켓
59.112	JUNCTION BLOCK, DEVICE HOSE 정크션 블록
59.118	LINE, DEVICE HYDRAULIC (OUTER RAIL) 라인
59.120	LINE, DEVICE HYDRAULIC (INTERMEDIATE RAIL) 라인
59.122	LINE, DEVICE HYDRAULIC (INNER RAIL) 라인
59.123	LINE, DEVICE HYDRAULIC (INNER RAIL) 라인
59.128	TUBE, DEVICE HOSE REEL BRACKET 튜브
59.129	TUBE, DEVICE HOSE REEL BRACKET 튜브
59.148	SHAFT, DEVICE HOSE ROLLER 샤프트
59.152	SHIM, DEVICE HOSE ROLLER 십
93.451	FASTENER, DEVICE HOSE TERMINAL BRACKET 패스너
93.769	FASTENER, DEVICE LINE JUNCTION BLOCK 패스너
97.001	FASTENER, DEVICE HOSE ROLLER BRACKET 패스너



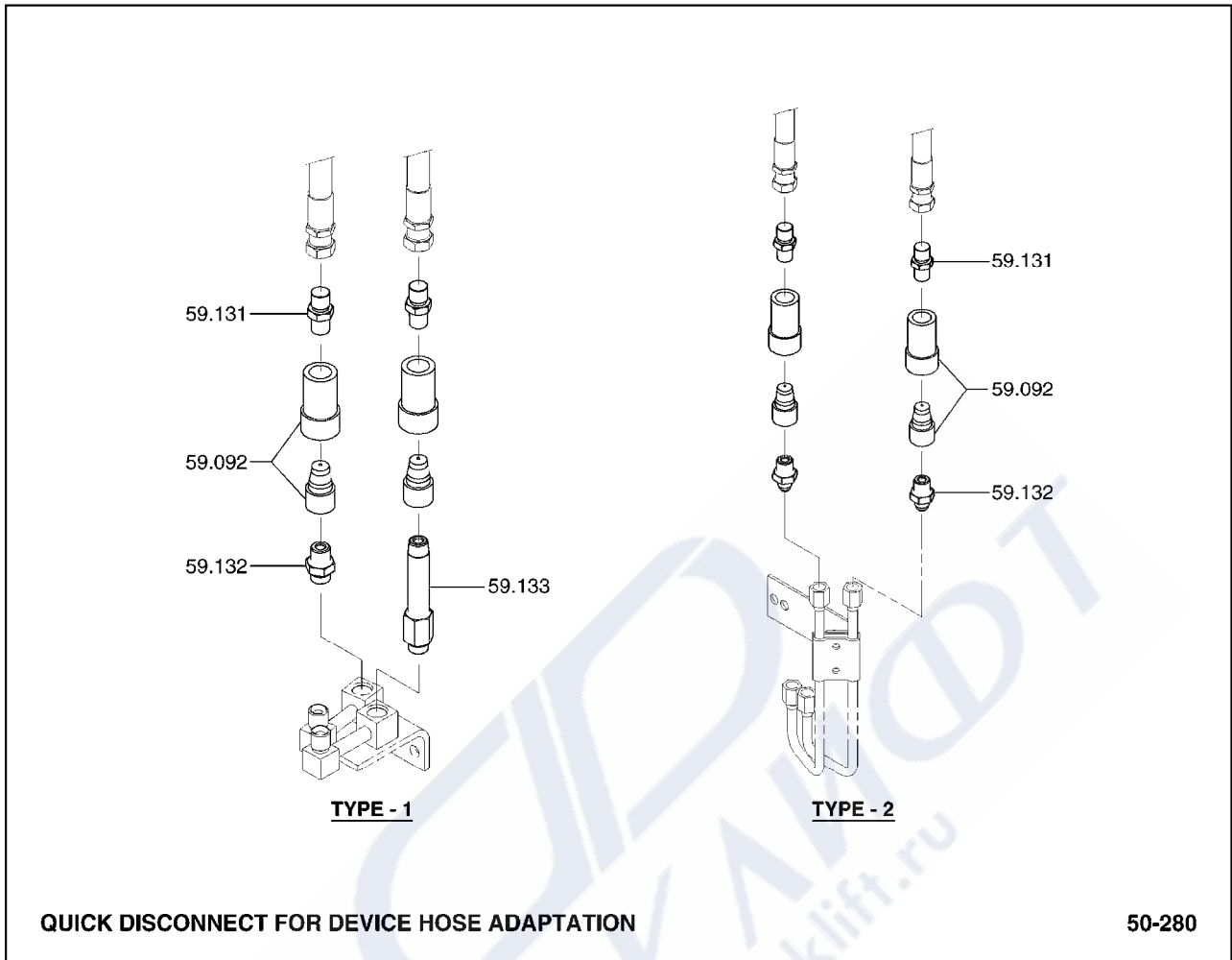
50.006	SHEAVE, DEVICE HOSE UPPER 쉬브
50.007	RETAINER, DEVICE HOSE SHEAVE 리테이너
50.015	CLIP, DEVICE LINE TO UPRIGHT 클립
50.155	FASTENER, DEVICE HOSE CLIP 패스너
50.156	CLIP, DEVICE HOSE 클립
50.200	COUPLING, DEVICE HOSE 커플링
50.207	CLAMP, DEVICE HOSE 클램프
50.215	TERMINAL BLOCK, DEVICE HOSE 터미널블록
50.218	TERMINAL BLOCK, DEVICE LH HOSE 터미널블록

---

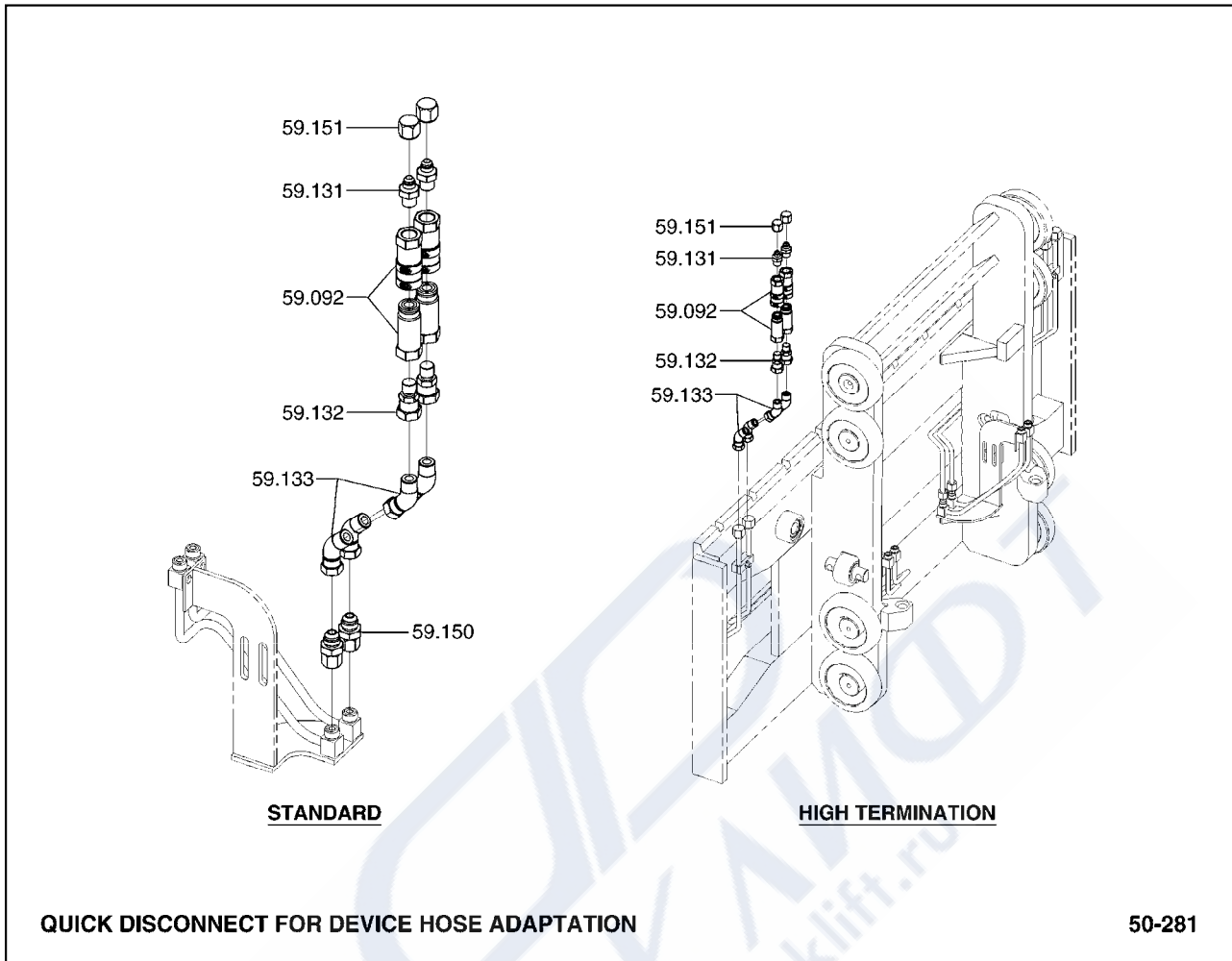
50.254	CLAMP, DEVICE LINE 클램프
50.294	PIVOT, DEVICE HOSE UPPER SHEAVE 피벗
50.355	FASTENER, DEVICE HOSE TERMINAL BLOCK 패스너
50.433	BRACKET, DEVICE HOSE CLAMP 브라켓
50.610	FASTENER, DEVICE HOSE GUARD 패스너
50.631	SPACER, DEVICE HOSE SHEAVE 스페이서
50.632	SPACER, DEVICE HOSE SHEAVE 스페이서
59.086	FASTENER, DEVICE HOSE CLIP BRACKET 패스너
59.122	LINE, DEVICE HYDRAULIC (INNER RAIL) 라인
59.123	LINE, DEVICE HYDRAULIC (INNER RAIL) 라인
59.149	GUARD, DEVICE HOSE SHEAVE 가드
93.214	FASTENER, DEVICE HOSE SHEAVE PIVOT 패스너



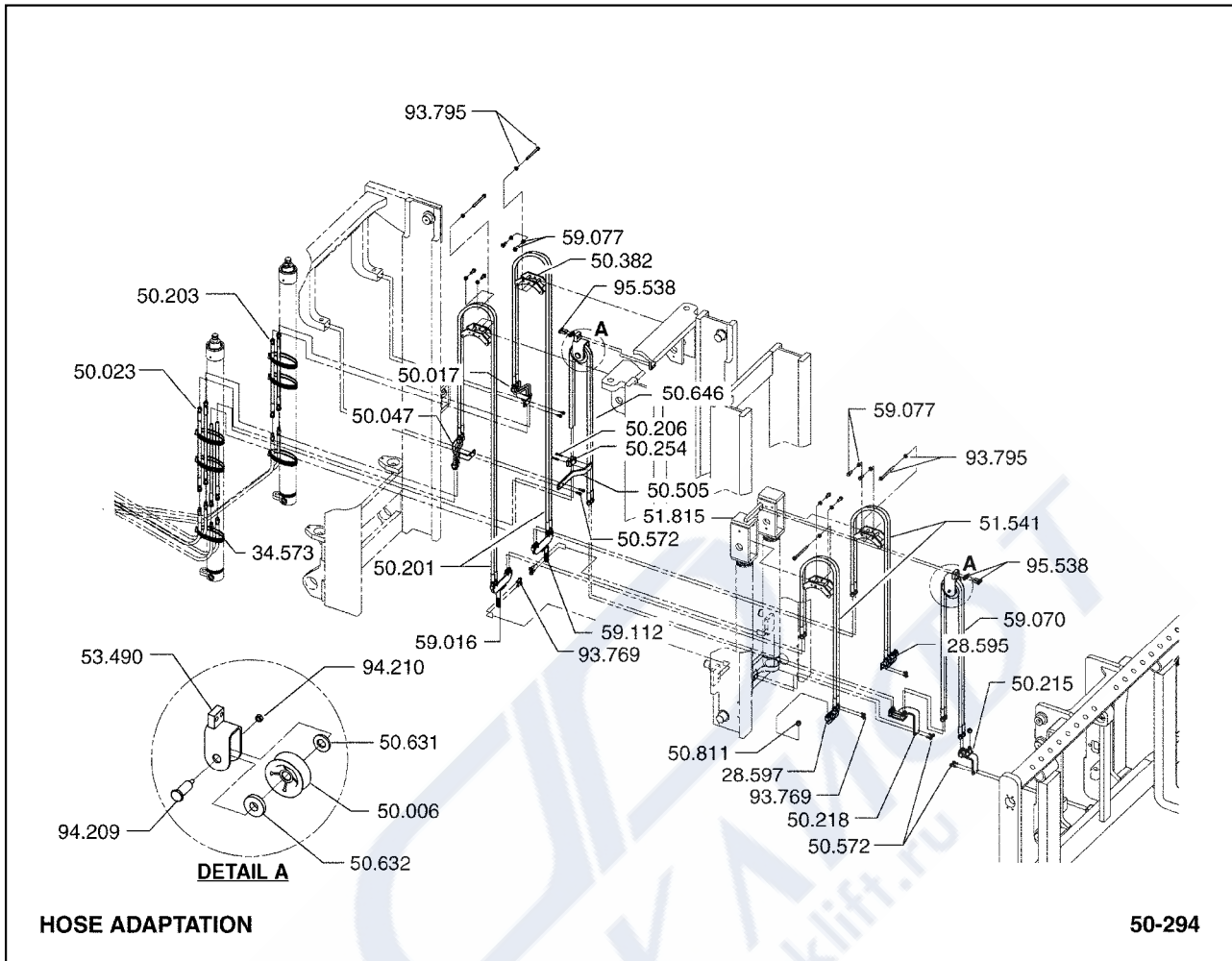
- |        |  |
|--------|--|
| 59.118 | LINE, DEVICE HYDRAULIC (OUTER RAIL)<br>라인        |
| 59.120 | LINE, DEVICE HYDRAULIC (INTERMEDIATE RAIL)<br>라인 |
| 59.122 | LINE, DEVICE HYDRAULIC (INNER RAIL)<br>라인        |
| 59.123 | LINE, DEVICE HYDRAULIC (INNER RAIL)<br>라인        |



- 59.092 QUICK DISCONNECT, DEVICE HOSE  
퀵디스커넥트
- 59.131 FITTING, DEVICE LINE QUICK DISCONNECT  
피팅
- 59.132 FITTING, DEVICE LINE QUICK DISCONNECT  
피팅
- 59.133 FITTING, DEVICE LINE QUICK DISCONNECT  
피팅



- |        |  |
|--------|--|
| 59.092 | QUICK DISCONNECT, DEVICE HOSE<br>퀵디스커넥트        |
| 59.131 | FITTING, DEVICE LINE QUICK DISCONNECT<br>피팅    |
| 59.132 | FITTING, DEVICE LINE QUICK DISCONNECT<br>피팅    |
| 59.133 | FITTING, DEVICE LINE QUICK DISCONNECT<br>피팅    |
| 59.150 | FITTING, DEVICE LINE QUICK DISCONNECTOR<br>피팅  |
| 59.151 | CAP, DEVICE LINE QUICK DISCONNECT FITTING<br>캡 |



HOSE ADAPTATION

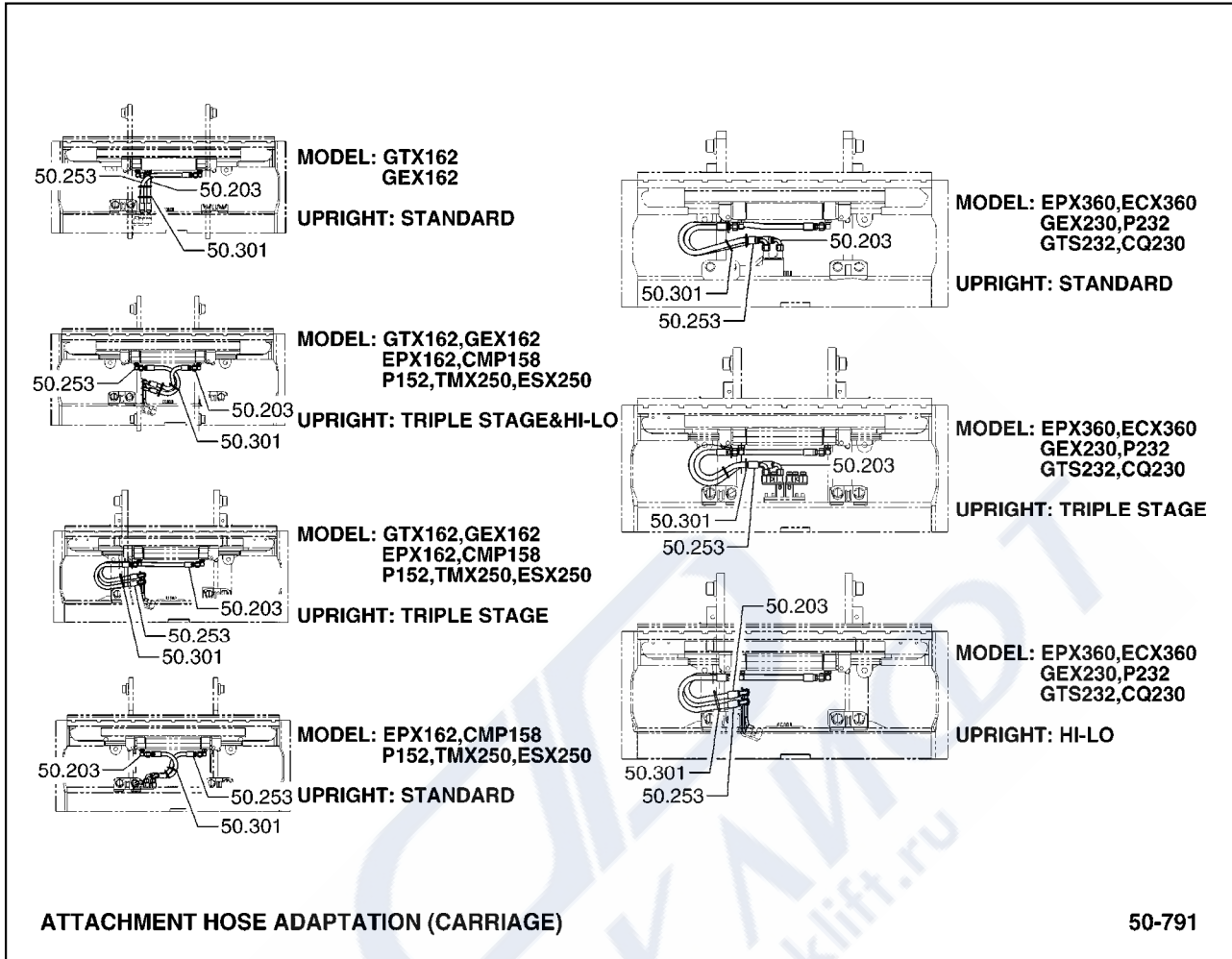
50-294

28.595	TERMINAL BRACKET, UPRIGHT PIPING CARRIAGE 터미널브라켓	50.572	FASTENER, DEVICE HOSE BRACKET 패스너
28.597	TERMINAL BRACKET, UPRIGHT PIPING CARRIAGE 터미널브라켓	50.631	SPACER, DEVICE HOSE SHEAVE 스페이서
34.573	CLAMP, VENT LINE TO LIFT CYLINDER 클램프	50.632	SPACER, DEVICE HOSE SHEAVE 스페이서
50.006	SHEAVE, DEVICE HOSE UPPER 쉬브	50.646	LINE, DEVICE 라인
50.017	TERMINAL BRACKET, DEVICE HOSE 터미널브라켓	50.811	NUT, DEVICE HOSE FITTING 너트
50.023	LINE, DEVICE HYDRAULIC 라인	51.541	LINE, DEVICE HYDRAULIC 라인
50.047	TERMINAL BRACKET, DEVICE HOSE 터미널브라켓	51.815	CARRIER, ROLL CLAMP ROTATING CYLINDER 캐리어
50.201	LINE, DEVICE 라인	53.490	GUARD, DEVICE HOSE 가드
50.203	LINE, DEVICE HYDRAULIC (AT CARRIAGE) 라인	59.016	JUNCTION BLOCK, DEVICE HOSE 장크션 블록
50.206	FASTENER, DEVICE RH LINE CLAMP 패스너	59.070	LINE, DEVICE HOSE 라인
50.215	TERMINAL BLOCK, DEVICE HOSE 터미널블록	59.077	FASTENER, DEVICE HOSE GUARD 패스너
50.218	TERMINAL BLOCK, DEVICE LH HOSE 터미널블록	59.112	JUNCTION BLOCK, DEVICE HOSE 장크션 블록
50.254	CLAMP, DEVICE LINE 클램프	93.769	FASTENER, DEVICE LINE JUNCTION BLOCK 패스너
50.382	ROLLER, DEVICE HOSE 롤러	93.795	FASTENER, DEVICE HOSE SHEAVE PIVOT 패스너
50.505	PLATE, DEVICE HOSE REEL REWIND REAR 플레이트	94.209	FASTENER, DEVICE HOSE RETAINER 패스너

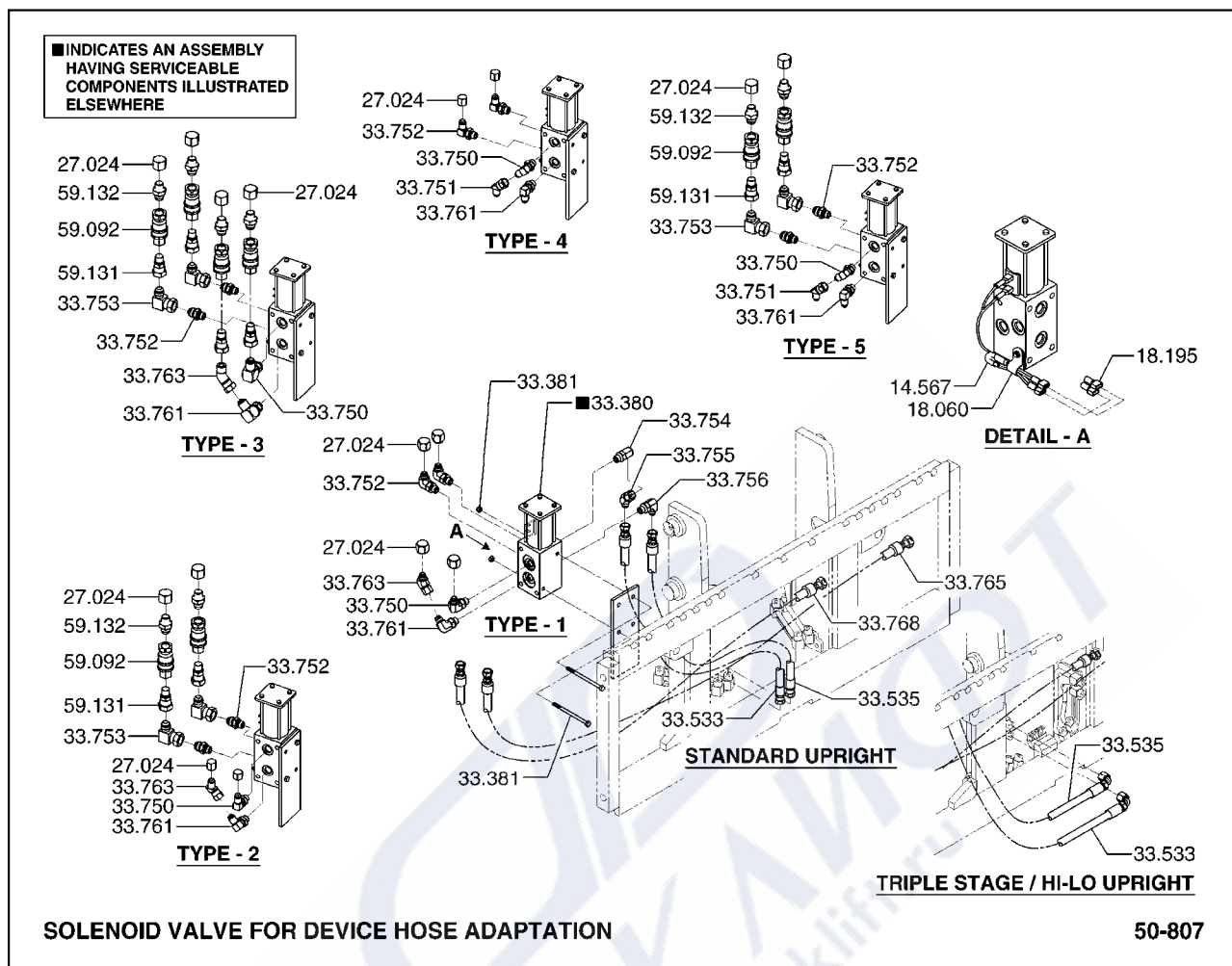
94.210	NUT, DEVICE HOSE RETAINER FASTENER 너트
95.538	FASTENER, DEVICE HOSE REEL BRACKET 패스너








- 50.203 LINE, DEVICE HYDRAULIC (AT CARRIAGE)  
라인
- 50.253 LINE, DEVICE HYDRAULIC (AT CARRIAGE)  
라인
- 50.301 CLIP, DEVICE RH HOSE (AT CARRIAGE)  
클립

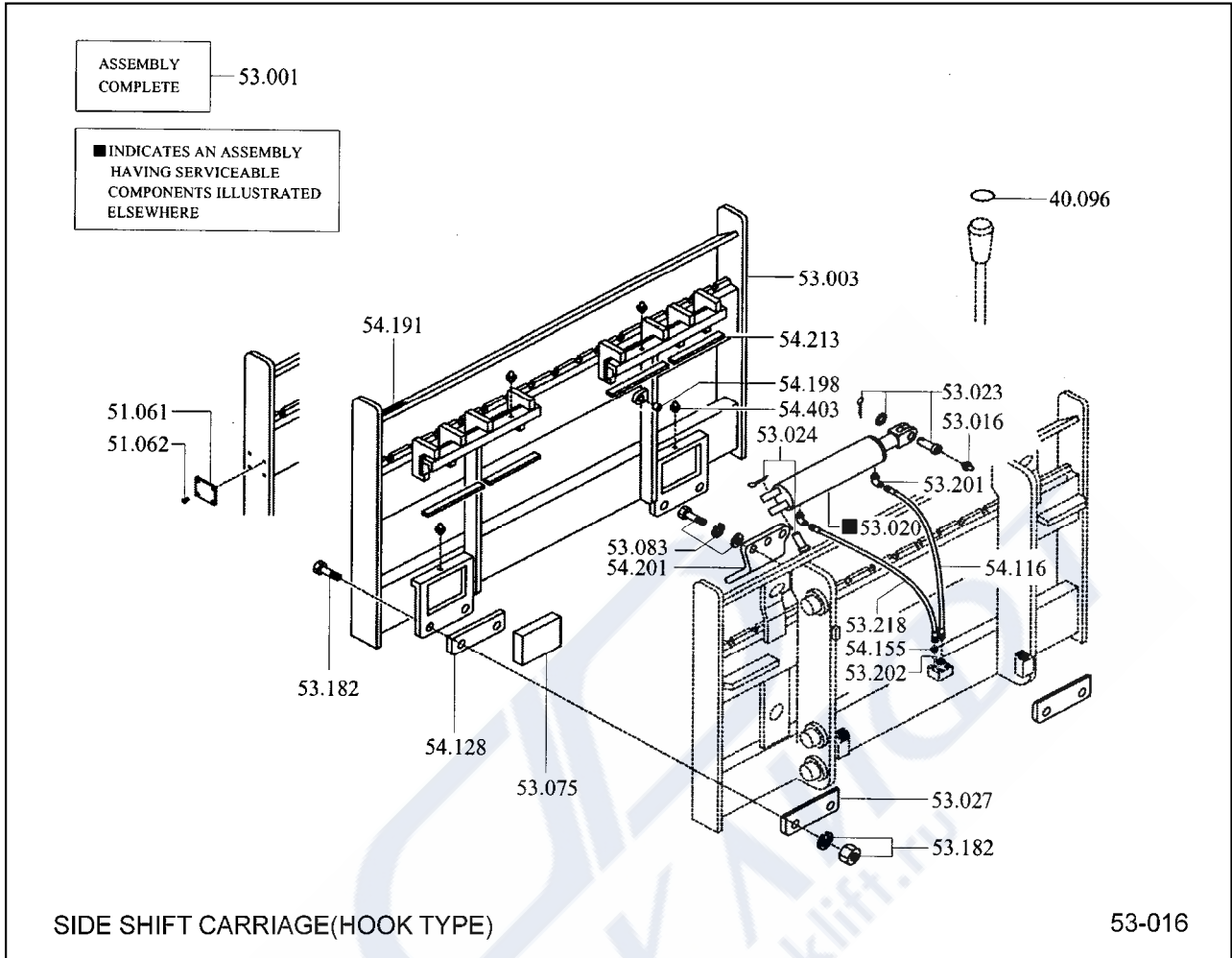


- 14.567 WIRE, DEVICE SELECTOR VALVE SWITCH FEED  
와이어
- 18.060 CLAMP, DEVICE SELECTOR VALVE CABLE  
클램프
- 18.195 TERMINAL, DEVICE SELECTOR VALVE SWITCH FEED WIRE  
터미널
- 27.024 PLUG, DEVICE SELECTOR VALVE OPTIONAL OUTLET PORT  
플러그
- 33.380 VALVE ASSEMBLY, DEVICE SELECTOR SOLENOID  
밸브
- 33.381 FASTENER, DEVICE SELECTOR VALVE  
패스너
- 33.533 LINE, DEVICE SELECTOR VALVE "P" PORT HYDRAULIC  
라인
- 33.535 LINE, DEVICE SELECTOR VALVE "R" PORT HYDRAULIC  
라인
- 33.750 FITTING, DEVICE SELECTOR VALVE C1 PORT  
피팅

---

33.751	FITTING, DEVICE SELECTOR VALVE C1 PORT 피팅
33.752	FITTING, DEVICE SELECTOR VALVE C2 PORT 피팅
33.753	FITTING, DEVICE SELECTOR VALVE C2 PORT 피팅
33.754	FITTING, DEVICE SELECTOR VALVE "P" PORT 피팅
33.755	FITTING, DEVICE SELECTOR VALVE "P" PORT 피팅
33.756	FITTING, DEVICE SELECTOR VALVE "R" PORT 피팅
33.761	FITTING, DEVICE SELECTOR VALVE C4 PORT 피팅
33.763	FITTING, DEVICE SELECTOR VALVE C4 PORT 피팅
33.765	LINE, DEVICE SELECTOR VALVE C4 PORT HYDRAULIC 라인
33.768	LINE, DEVICE SELECTOR VALVE C1 PORT HYDRAULIC 라인
59.092	QUICK DISCONNECT, DEVICE HOSE 퀵디스커넥트
59.131	FITTING, DEVICE LINE QUICK DISCONNECT 피팅
59.132	FITTING, DEVICE LINE QUICK DISCONNECT 피팅

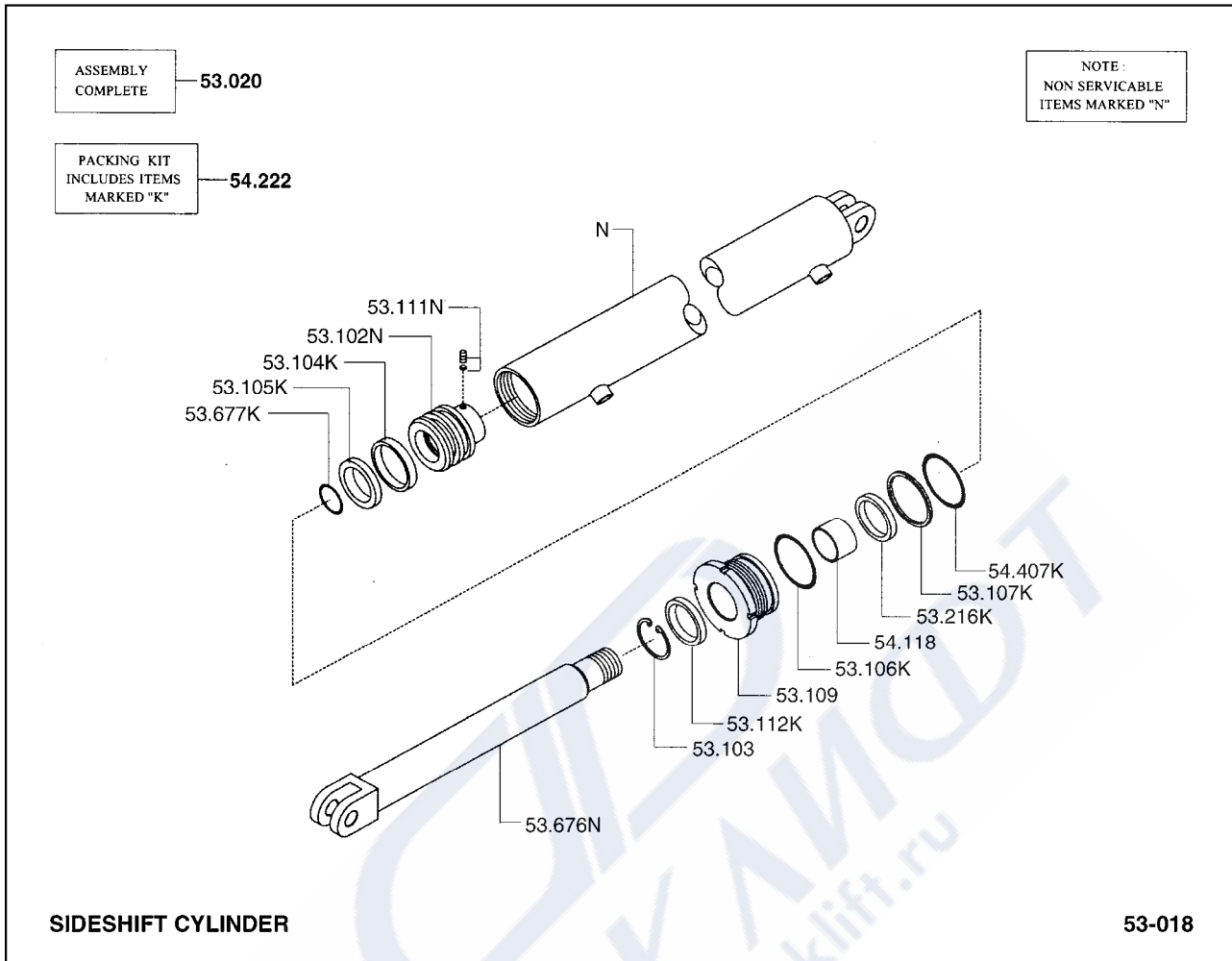




40.096	DECAL, SIDE SHIFTER INSTRUCTION 데칼
51.061	PLATE, DEVICE CAPACITY & SERIAL NUMBER 플레이트
51.062	FASTENER, DEVICE CAPACITY & SERIAL NUMBER PLATE 패스너
53.001	ATTACHMENT, SIDE SHIFTER COMPLETE 어태치먼트
53.003	FRAME, SIDE SHIFTER MOVABLE 프레임
53.016	FITTING-LUB, SIDE SHIFTER MOVABLE FRAME SUPPORT SH 피팅
53.020	CYLINDER ASSEMBLY, SIDE SHIFTER 실린더
53.023	ANCHOR, SIDE SHIFTER CYLINDER ROD END 앵커
53.024	ANCHOR, SIDE SHIFTER CYLINDER BASE 앵커

---

53.027	SPACER, SIDE SHIFTER MOVABLE FRAME LOWER GUIDE 스페이서
53.075	BEARING, SIDE SHIFTER (LOWER) 베어링
53.083	FASTENER, SIDE SHIFTER CYLINDER ANCHOR 패스너
53.182	FASTENER, SIDE SHIFTER HANGER 패스너
53.201	FITTING, SIDE SHIFTER CYLINDER ANCHOR PORT 피팅
53.202	SEAL, SIDE SHIFTER CYLINDER ANCHOR PORT FITTING 씰
53.218	LINE, SIDE SHIFTER CYLINDER ROD PORT 라인
54.116	LINE, SIDE SHIFT CYLINDER ROD PORT 라인
54.128	SPACER, SIDE SHIFTER MOVEABLE FRAME BEARING 스페이서
54.155	FITTING, SIDE SHIFTER CYLINDER ROD PORT LINE 피팅
54.191	PLATE, SIDE SHIFT NAME 플레이트
54.198	BEARING, SIDE SHIFTER BASE PLATE ARM 베어링
54.201	PLATE, SIDE SHIFT CYLINDER RAM THRUST 플레이트
54.213	BEARING, SIDE SHIFTER (UPPER) 베어링
54.403	FITTING-LUB, SIDE SHIFTER BASE PLATE ARM 피팅



SIDESHIFT CYLINDER

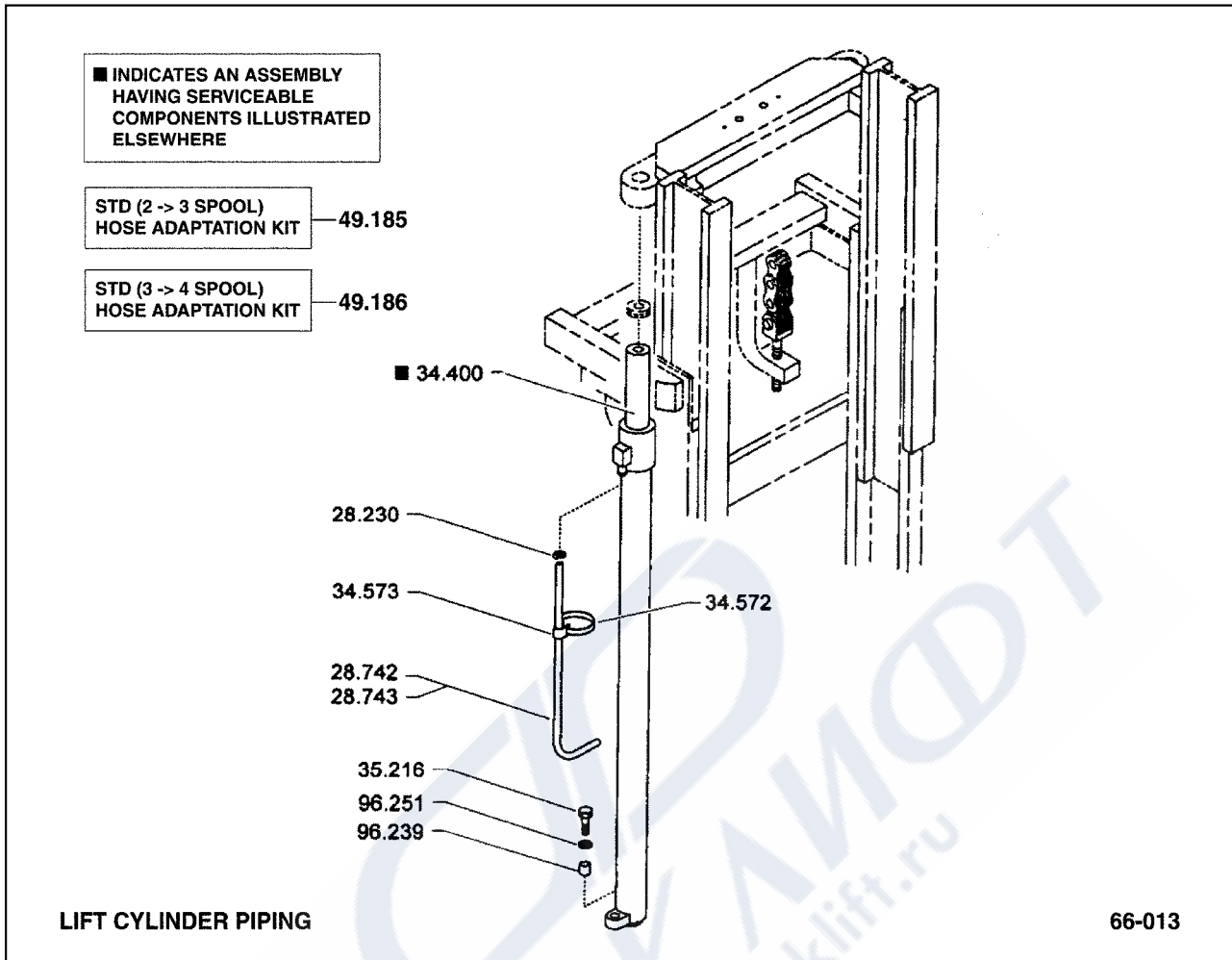
53-018

53.020	CYLINDER ASSEMBLY, SIDE SHIFTER 실린더
53.102	PISTON & ROD ASSEMBLY, SIDE SHIFTER CYLINDER 피스톤&로드
53.103	RING, SIDE SHIFTER CYLINDER PISTON WEAR 링
53.104	RING, SIDE SHIFTER CYL PISTON PACKING BACK-UP 링
53.105	PACKING, SIDE SHIFTER CYLINDER PISTON 패킹
53.106	SEAL, SIDE SHIFTER CYLINDER GLAND 씰
53.107	RING, SIDE SHIFTER CYL GLAND SEAL BACK-UP 링
53.109	GLAND, SIDE SHIFTER CYLINDER 그랜드
53.111	LOCK, SIDE SHIFTER CYLINDER GLAND RETAINER 로크

---

53.112	WIPER, SIDE SHIFTER CYLINDER PISTON ROD 와이퍼
53.216	SEAL, SIDE SHIFTER CYLINDER ROD PORT FITTING 씰
53.676	ROD, SIDE SHIFTER CYLINDER PISTON 로드
53.677	SEAL, SIDE SHIFTER CYLINDER PISTON 씰
54.118	BEARING, SIDE SHIFTER CYLINDER ROD END 베어링
54.222	PACKING KIT, SIDE SHIFTER CYLINDER 패킹키트
54.407	SEAL, SIDE SHIFTER CYLINDER PORT ROD 씰



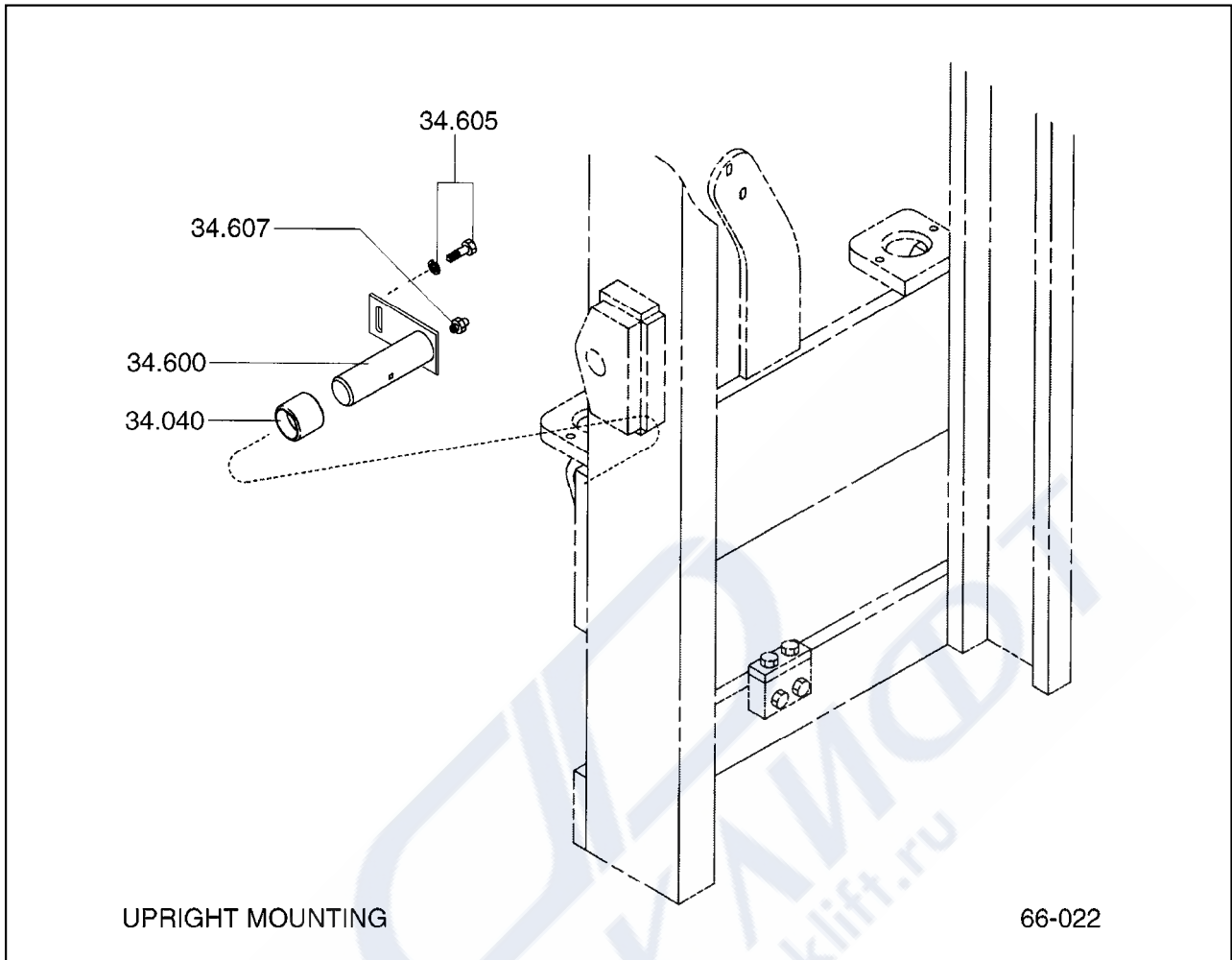


28.230	CLAMP, LIFT CYLINDER VENT LINE 클램프
28.742	LINE, LIFT CYLINDER LEFT HAND 라인
28.743	LINE, LIFT CYLINDER RIGHT HAND 라인
34.400	CYLINDER ASSEMBLY, LIFT 실린더
34.572	STRAP, VENT LINE TO LIFT CYLINDER 스트랩
34.573	CLAMP, VENT LINE TO LIFT CYLINDER 클램프
35.216	FASTENER, LIFT CYLINDER (ANCHOR END) 패스너
49.185	HOSE ADAPTATION KIT, STD 3 SPOOL CONVERSION 연결호스키트
49.186	HOSE ADAPTATION KIT, STD 4 SPOOL CONVERSION 연결호스키트

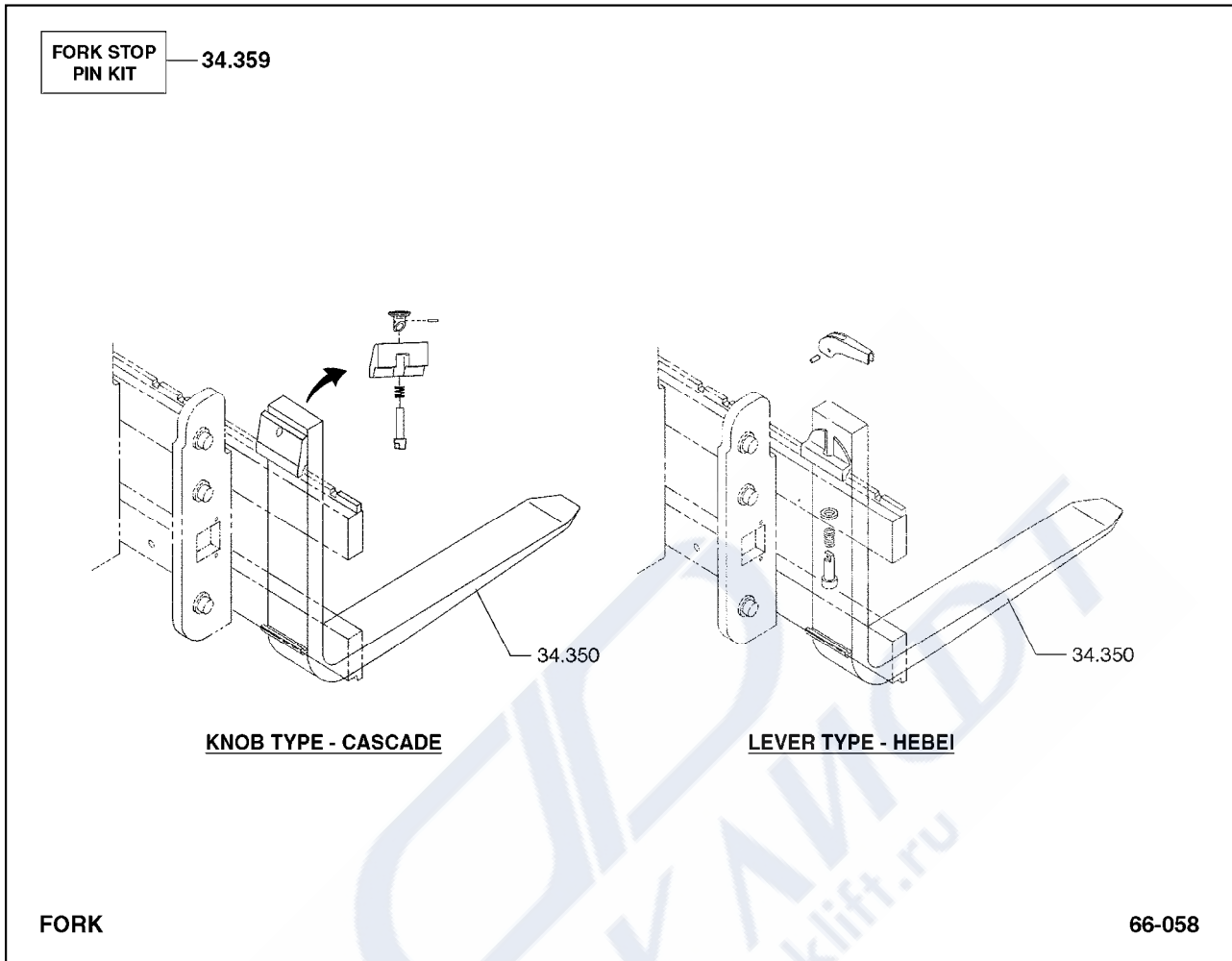


96.239	SPACER, LIFT CYLINDER FASTENER 스페이서
96.251	WASHER, LIFT CYLINDER FASTENER 와셔



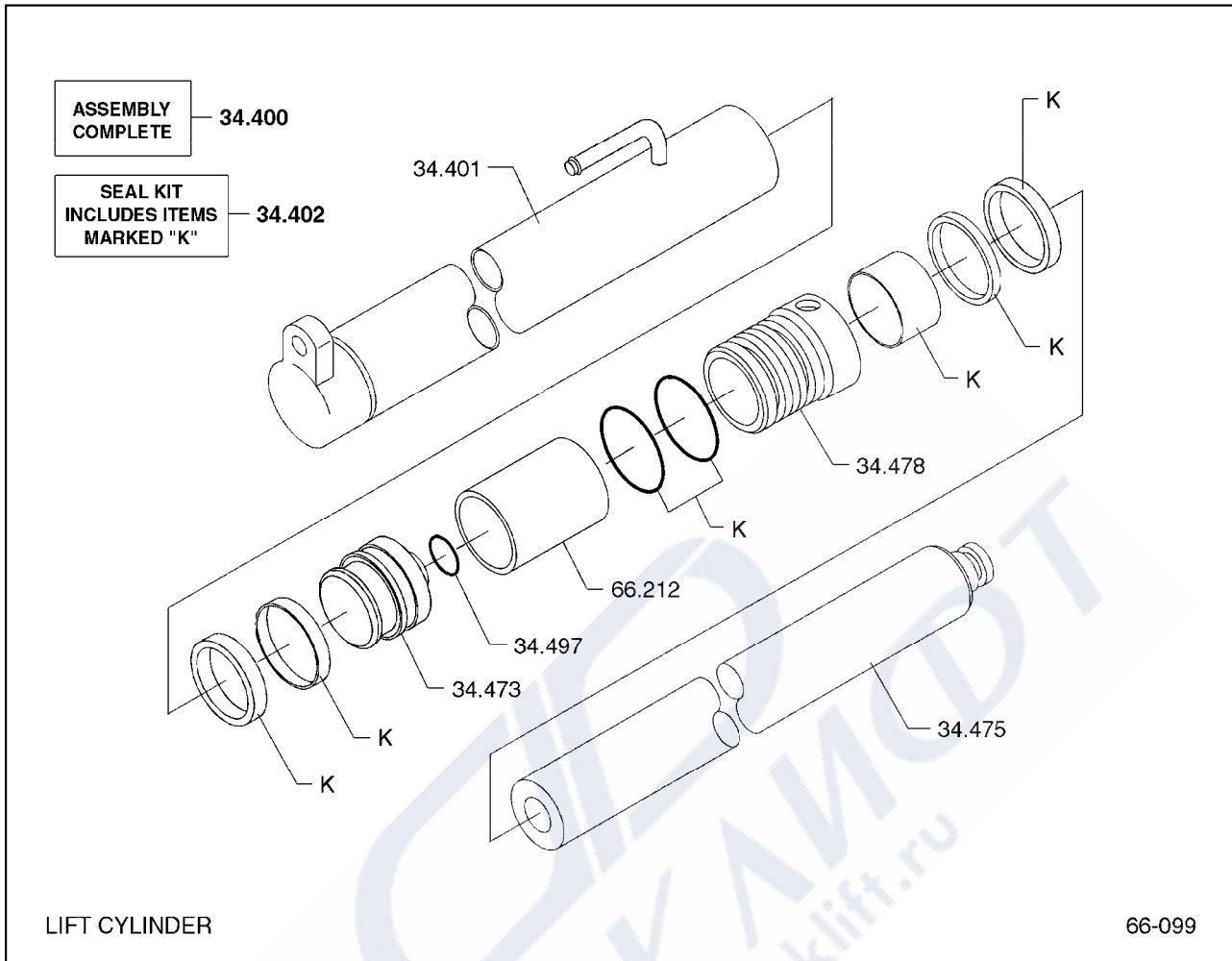


- |        |   |
|--------|---|
| 34.040 | BUSHING, UPRIGHT SUPPORT PIN<br>부싱              |
| 34.600 | SUPPORT, UPRIGHT<br>서포트                         |
| 34.605 | FASTENER, UPRIGHT SUPPORT PIN LOCK PLATE<br>패스너 |
| 34.607 | FITTING-LUB, UPRIGHT SUPPORT<br>피팅              |

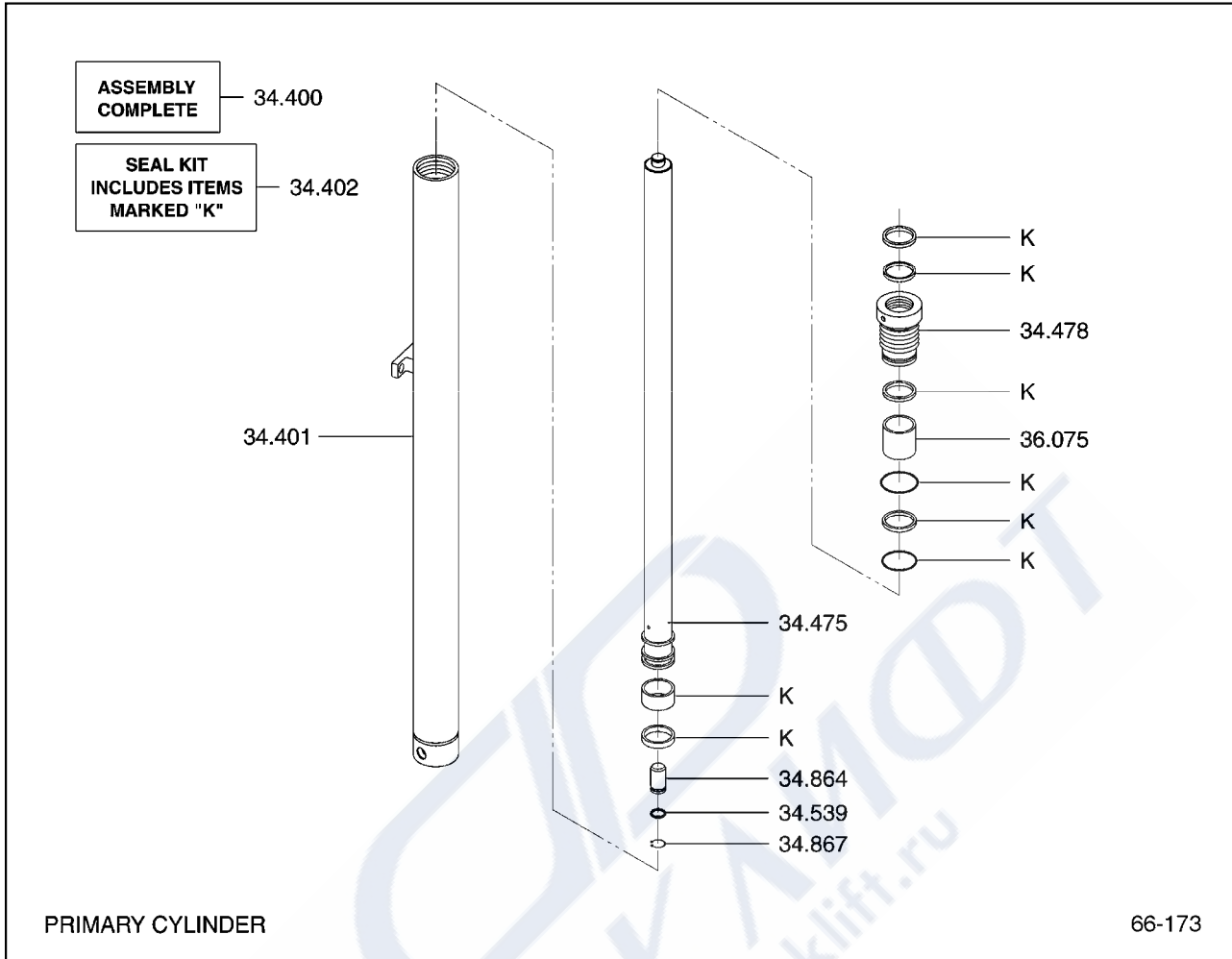


34.350 FORK ASSEMBLY  
포크

34.359 KIT, FORK STOP PIN (CAPTIVE)  
키트



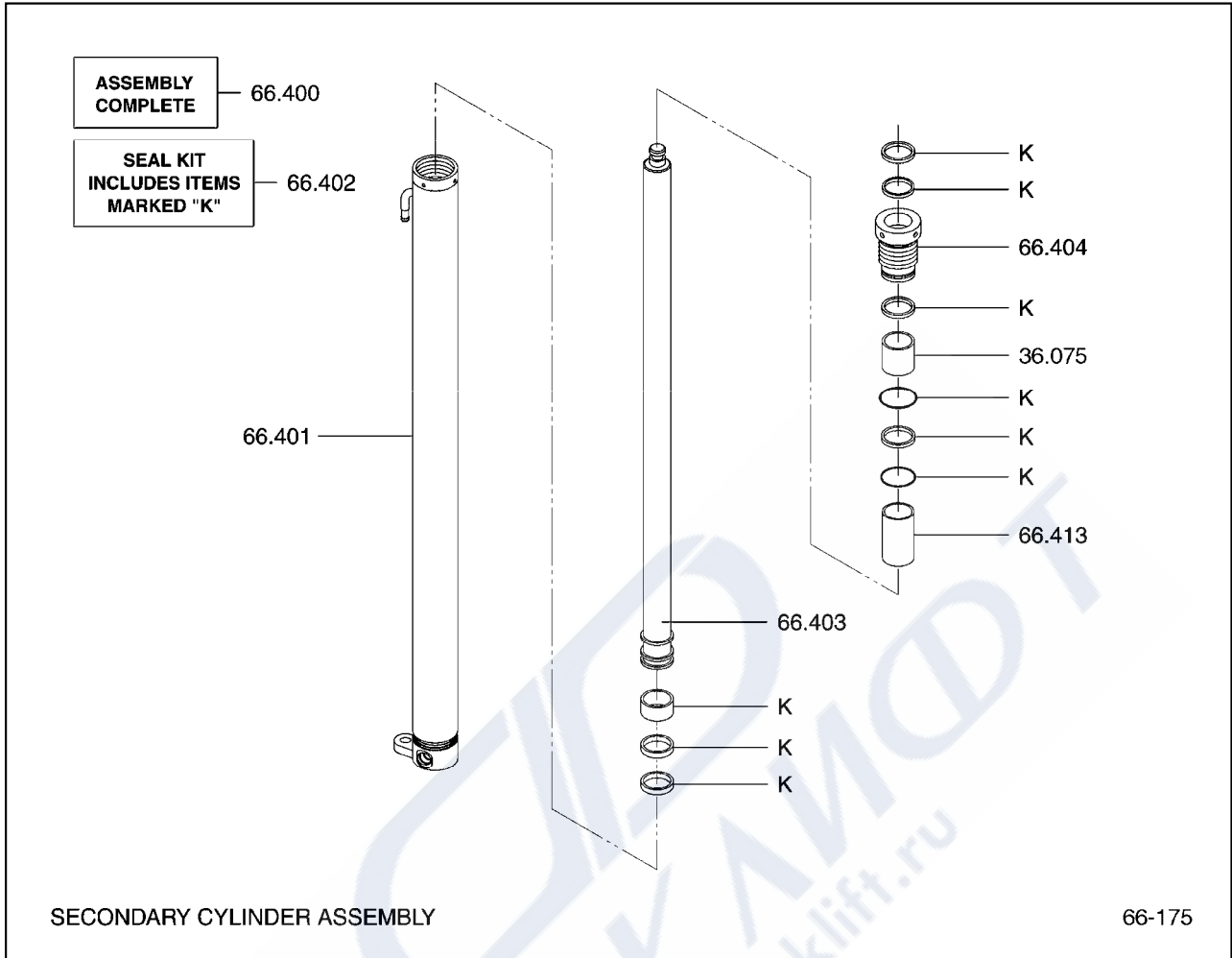
34.400	CYLINDER ASSEMBLY, LIFT 실린더
34.401	BARREL, LIFT CYLINDER 배럴
34.402	SEAL & PACKING KIT, LIFT CYLINDER 씰& 팩킹키트
34.473	PISTON, LIFT CYLINDER 피스톤
34.475	ROD, LIFT CYLINDER 로드
34.478	GLAND, LIFT CYLINDER 그랜드
34.497	SEAL, LIFT CYLINDER GLAND 씰
66.212	SPACER, LIFT CYLINDER FASTENER 스페이서



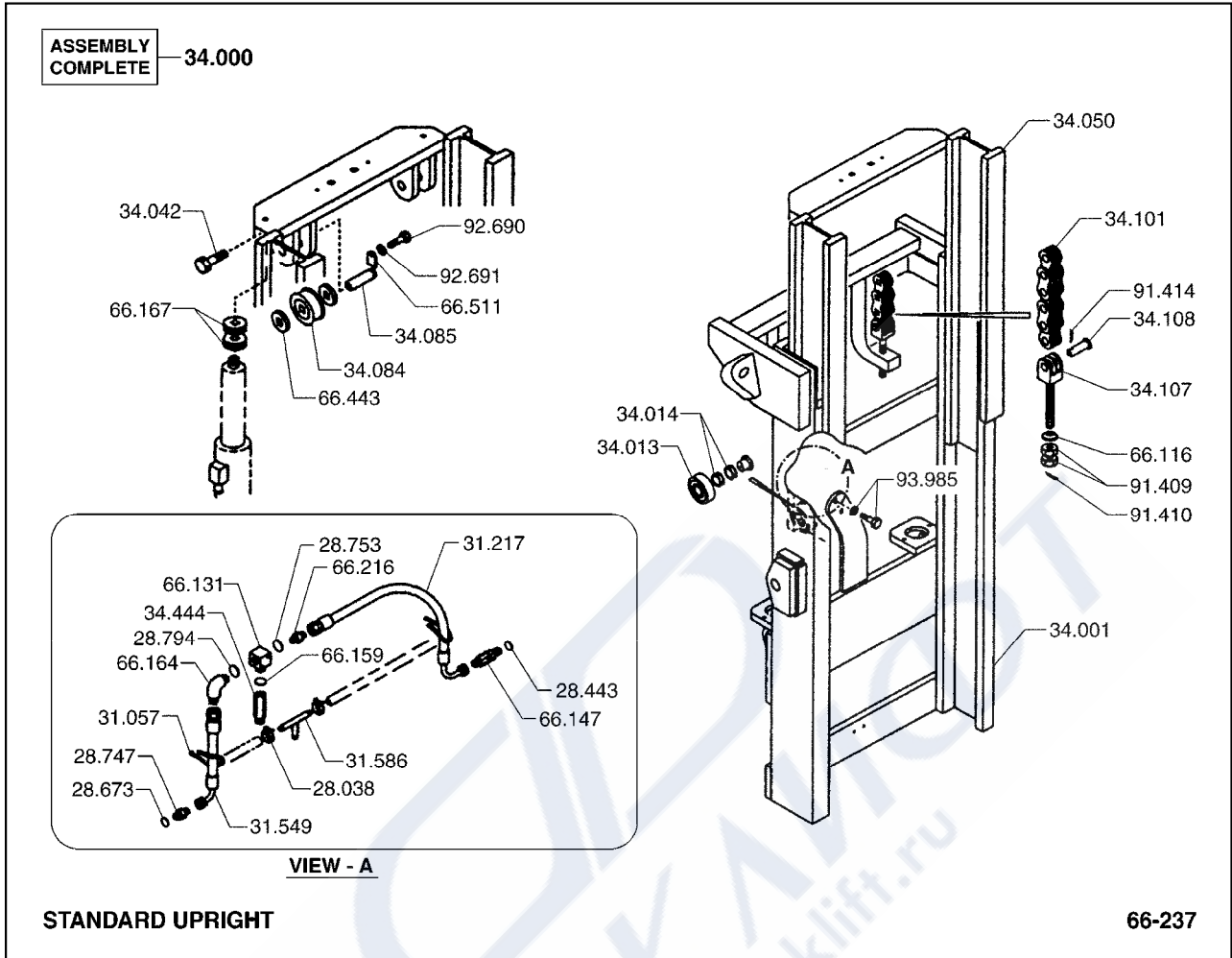
PRIMARY CYLINDER

66-173

34.400	CYLINDER ASSEMBLY, LIFT 실린더
34.401	BARREL, LIFT CYLINDER 배럴
34.402	SEAL & PACKING KIT, LIFT CYLINDER 씰& 팩킹키트
34.475	ROD, LIFT CYLINDER 로드
34.478	GLAND, LIFT CYLINDER 그랜드
34.539	RETAINER, LIFT CYLINDER GLAND BUSHING 리테이너
34.864	CHECK VALVE, LIFT CYLINDER 체크밸브
34.867	RETAINER, LIFT CYLINDER CHECK VALVE 리테이너
36.075	BUSHING, CYLINDER PIVOT 부싱



36.075	BUSHING, CYLINDER PIVOT 부싱
66.400	CYLINDER ASSEMBLY, FINAL LIFT 실린더
66.401	BARREL, FINAL LIFT CYLINDER 배럴
66.402	PACKING KIT, FINAL LIFT CYLINDER 패킹키트
66.403	PISTON ROD, FINAL LIFT CYLINDER 피스톤로드
66.404	CAP, FINAL LIFT CYLINDER GLAND 캡
66.413	SPACER, FINAL LIFT CYLINDER PISTON ROD 스페이서



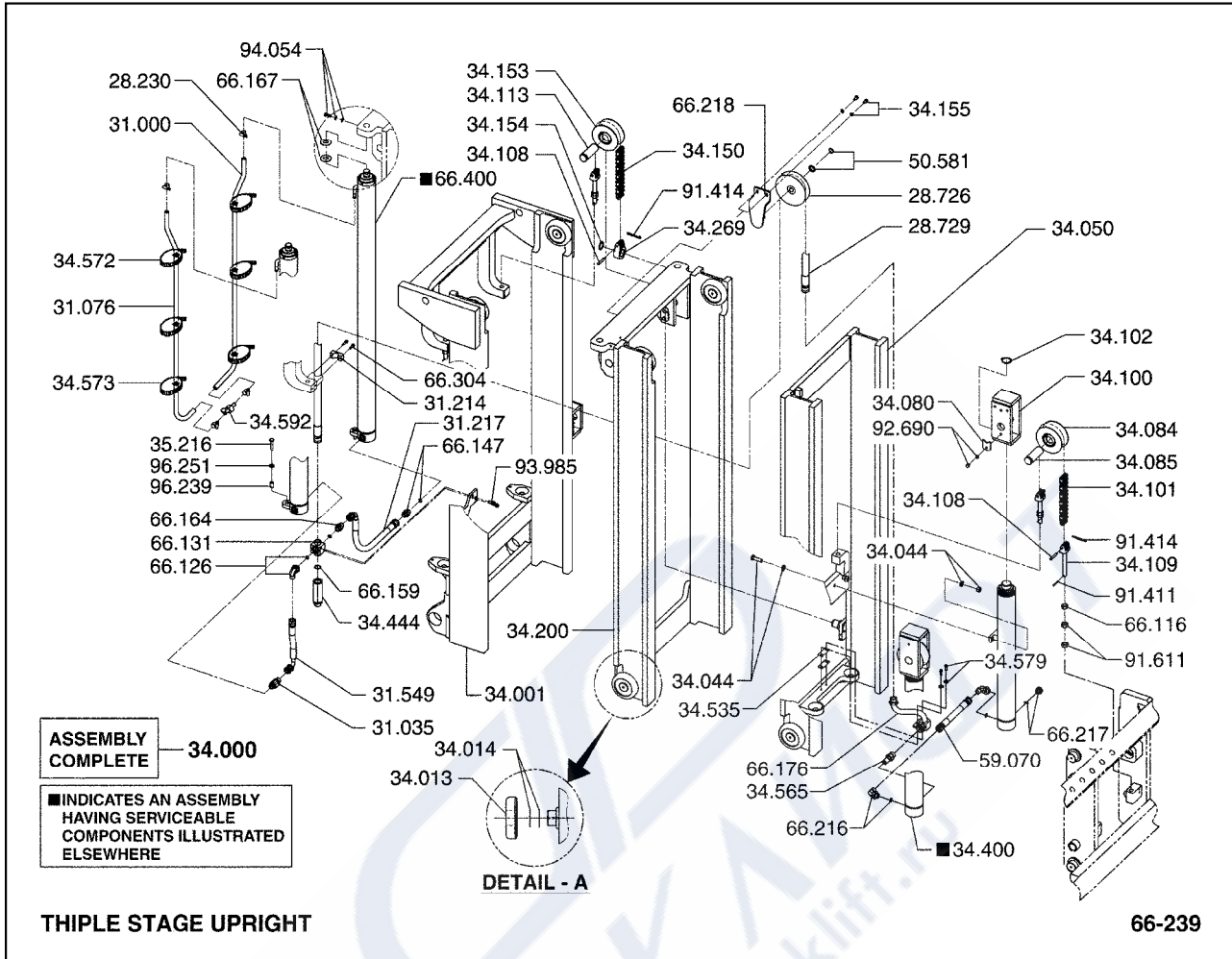
28.038	CLAMP, LIFT CYLINDER VENT LINE 클램프	34.050	INNER RAIL WELDED ASSEMBLY, UPRIGHT 인너레일
28.443	SEAL, LIFT CYLINDER LOWERING PORT FITTING 씰	34.084	SHEAVE, LIFT CHAIN 쉬브
28.673	SEAL, LIFT CYLINDER INLET PORT 씰	34.085	SHAFT, LIFT CHAIN UPPER SHEAVE 샤프트
28.747	FITTING, LIFT CYLINDER LINE 피팅	34.101	CHAIN, LIFT 체인
28.753	SEAL, LIFT CYLINDER VENT PORT 씰	34.107	ANCHOR, LIFT CHAIN 앵커
28.794	SEAL, LIFT CYLINDER LINE JUNCTION BLOCK PORT 씰	34.108	FASTENER, LIFT CHAIN TO ANCHOR 패스너
31.057	STRAP, VENT LINE TO CYLINDER 스트랩	34.444	VALVE ASSEMBLY, LIFT CYLINDER FLOW CONTROL 밸브
31.217	LINE, LIFT CYLINDER INLET FITTING 라인	66.116	SPACER, LIFT CHAIN ANCHOR 스페이서
31.549	LINE, LIFT CYL FLOW CONTROL VALVE INLET 라인	66.131	MANIFOLD, LIFT CYLINDER FLOW CONTROL VALVE 매니폴드
31.586	FITTING, LIFT CYLINDER VENT LINE 피팅	66.147	VALVE, FINAL LIFT CYLINDER PORT FLOW CONTROL 밸브
34.000	UPRIGHT & LIFT CYL ASSEMBLY 마스트& 실린더	66.159	SEAL, LIFT CYLINDER FLOW CONTROL VALVE INLET POR 씰
34.001	OUTER RAIL WELDER ASSEMBLY, UPRIGHT 아웃더레일	66.164	FITTING, LIFT CYLINDER FLOW CONTROL VALVE MANIFO 피팅
34.013	ROLLER, UPRIGHT 롤러	66.167	SHIM, LIFT CYLINDER UPPER 삼
34.014	SHIM, UPRIGHT ROLLER 삼	66.216	FITTING, FLOW CONTROL VALVE MANIFOLD PORT 피팅
34.042	FASTENER, LIFT CYLINDER (UPPER) 패스너	66.443	WASHER, CHAIN SHEAVE 와셔

---

66.511	PLATE, LIFT CYLINDER CHAIN SHEAVE CARRIER 플레이트
91.409	NUT, LIFT CHAIN FASTENER (CYLINDER END) 너트
91.410	RETAINER, LIFT CHAIN FASTENER (CYLINDER END) 리테이너
91.414	RETAINER, LIFT CHAIN TO ANCHOR FASTENER 리테이너
92.690	FASTENER, LIFT CHAIN SHEAVE SHAFT RETAINER 패스너
92.691	LOCKWASHER, LIFT CHAIN SHEAVE SHAFT RETAINER FAS 로크와셔
93.985	FASTENER, LIFT CYLINDER FLOW CONTROL VALVE MANIF 패스너

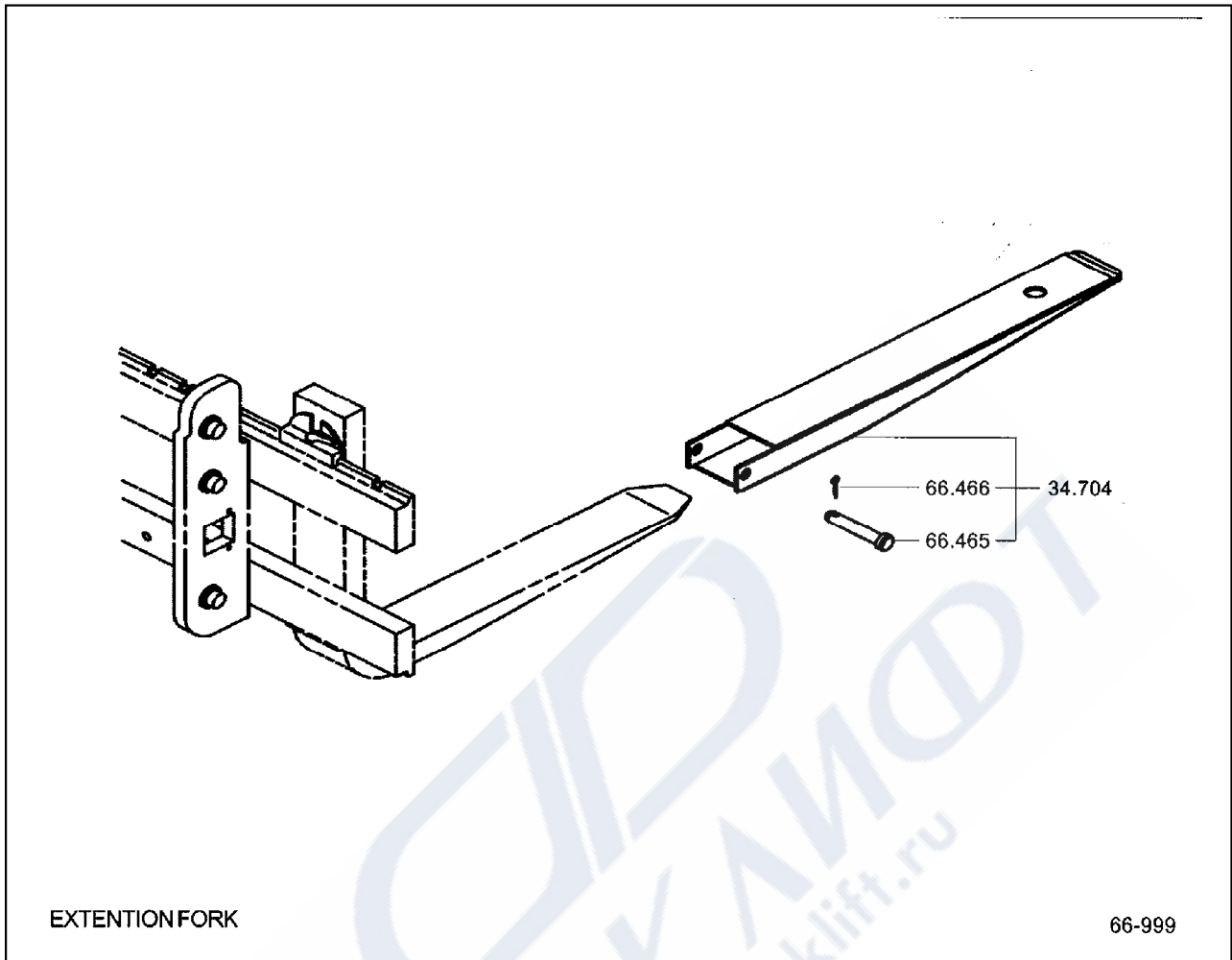
ФОРКЛИФТ  
www.forklift.ru



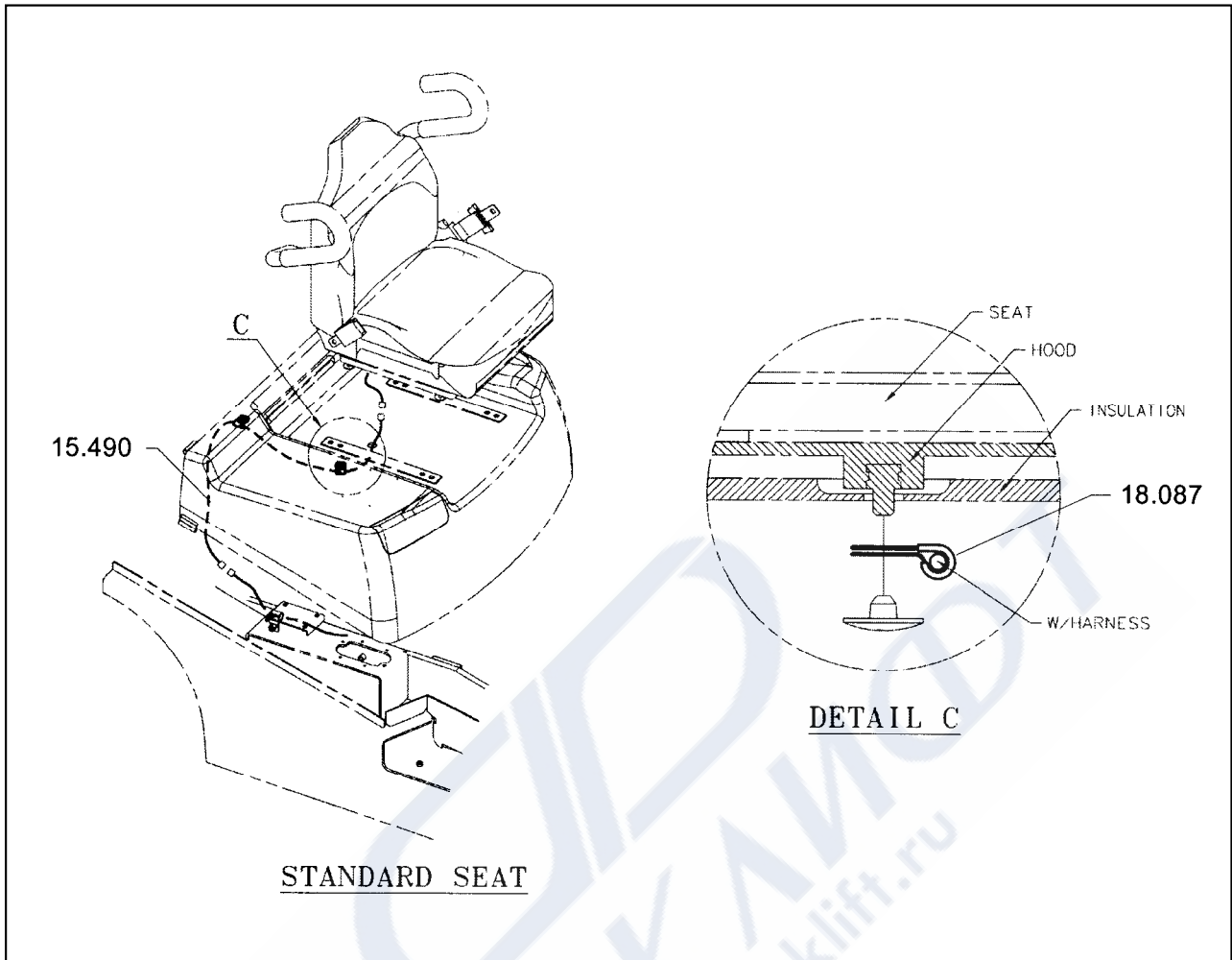


28.230	CLAMP, LIFT CYLINDER VENT LINE 클램프	34.080	FASTENER, LIFT CHAIN SHEAVE 패스너
28.726	SHEAVE, LIFT CYLINDER HOSE 쉬브	34.084	SHEAVE, LIFT CHAIN 쉬브
28.729	LINE, LIFT CYLINDER 라인	34.085	SHAFT, LIFT CHAIN UPPER SHEAVE 샤프트
31.000	LINE, LIFT CYLINDER VENT 라인	34.100	CARRIER, LIFT CYLINDER CHAIN SHEAVE 캐리어
31.035	FITTING, LIFT CYLINDER PORT 피팅	34.101	CHAIN, LIFT 체인
31.076	LINE, LIFT CYLINDER VENT 라인	34.102	FASTENER, SHEAVE CARRIER 패스너
31.214	CLAMP, LIFT LINE 클램프	34.108	FASTENER, LIFT CHAIN TO ANCHOR 패스너
31.217	LINE, LIFT CYLINDER INLET FITTING 라인	34.109	ANCHOR, LIFT CHAIN CARRIAGE END 앵커
31.549	LINE, LIFT CYL FLOW CONTROL VALVE INLET 라인	34.113	SHAFT, LIFT CHAIN SHEAVE (CARRIER) 샤프트
34.000	UPRIGHT & LIFT CYL ASSEMBLY 마스트& 실린더	34.150	CHAIN, UPRIGHT RAIL LIFT 체인
34.001	OUTER RAIL WELDER ASSEMBLY, UPRIGHT 아우터레일	34.153	SHEAVE, UPRIGHT RAIL CHAIN 쉬브
34.013	ROLLER, UPRIGHT 롤러	34.154	RETAINER, UPRIGHT RAIL CHAIN SHEAVE 리테이너
34.014	SHIM, UPRIGHT ROLLER 삼	34.155	FASTENER, CHAIN SHEAVE RETAINER 패스너
34.044	FASTENER, LIFT CYLINDER UPPER ANCHOR 패스너	34.200	INTERMEDIATE RAIL WELDED ASSEMBLY, UPRIGHT 인터레일
34.050	INNER RAIL WELDED ASSEMBLY, UPRIGHT 인너레일	34.269	ANCHOR, RAIL CHAIN LH 앵커
		34.080	FASTENER, LIFT CHAIN SHEAVE 패스너
		34.084	SHEAVE, LIFT CHAIN 쉬브
		34.085	SHAFT, LIFT CHAIN UPPER SHEAVE 샤프트
		34.100	CARRIER, LIFT CYLINDER CHAIN SHEAVE 캐리어
		34.101	CHAIN, LIFT 체인
		34.102	FASTENER, SHEAVE CARRIER 패스너
		34.108	FASTENER, LIFT CHAIN TO ANCHOR 패스너
		34.109	ANCHOR, LIFT CHAIN CARRIAGE END 앵커
		34.113	SHAFT, LIFT CHAIN SHEAVE (CARRIER) 샤프트
		34.150	CHAIN, UPRIGHT RAIL LIFT 체인
		34.153	SHEAVE, UPRIGHT RAIL CHAIN 쉬브
		34.154	RETAINER, UPRIGHT RAIL CHAIN SHEAVE 리테이너
		34.155	FASTENER, CHAIN SHEAVE RETAINER 패스너
		34.200	INTERMEDIATE RAIL WELDED ASSEMBLY, UPRIGHT 인터레일
		34.269	ANCHOR, RAIL CHAIN LH 앵커

34.400	CYLINDER ASSEMBLY, LIFT 실린더
34.444	VALVE ASSEMBLY, LIFT CYLINDER FLOW CONTROL 밸브
34.535	SHIM, LIFT CYLINDER FEED TUBE PACKING RETAINER 삼
34.565	FITTING, LIFT CYLINDER FLOW CONTROL VALVE INLET 피팅
34.572	STRAP, VENT LINE TO LIFT CYLINDER 스트랩
34.573	CLAMP, VENT LINE TO LIFT CYLINDER 클램프
34.579	FASTENER, LIFT CYLINDER PRESSURE LINE SUPPORT 패스너
34.592	FITTING, LIFT CYLINDER VENT LINE 피팅
35.216	FASTENER, LIFT CYLINDER (ANCHOR END) 패스너
50.581	FASTENER, HOSE SHEAVE FLANGE 패스너
59.070	LINE, DEVICE HOSE 라인
66.116	SPACER, LIFT CHAIN ANCHOR 스페이서
66.126	RETAINER, REACH LINE 리테이너
66.131	MANIFOLD, LIFT CYLINDER FLOW CONTROL VALVE 매니폴드
66.147	VALVE, FINAL LIFT CYLINDER PORT FLOW CONTROL 밸브
66.159	SEAL, LIFT CYLINDER FLOW CONTROL VALVE INLET POR 씰
66.164	FITTING, LIFT CYLINDER FLOW CONTROL VALVE MANIFOLD 피팅
66.167	SHIM, LIFT CYLINDER UPPER 삼
66.176	LINE, FREE LIFT CYLINDER PRESSURE 라인
66.216	FITTING, FLOW CONTROL VALVE MANIFOLD PORT 피팅
66.217	FITTING, FLOW CONTROL VALVE MANIFOLD PORT 피팅
66.218	BRACKET, LIFT LINE SHEAVE 브라켓
66.304	FASTENER, LIFT CYLINDER LINE CLAMP 패스너
66.400	CYLINDER ASSEMBLY, FINAL LIFT 실린더
91.411	RETAINER, LIFT CHAIN TO ANCHOR FASTENER 리테이너
91.414	RETAINER, LIFT CHAIN TO ANCHOR FASTENER 리테이너
91.611	NUT, LIFT CHAIN ANCHOR FASTENER (CARRIAGE END) 너트
92.690	FASTENER, LIFT CHAIN SHEAVE SHAFT RETAINER 패스너
93.985	FASTENER, LIFT CYLINDER FLOW CONTROL VALVE MANIFOLD 패스너
94.054	FASTENER, LIFT CYLINDER (UPPER) 패스너
96.239	SPACER, LIFT CYLINDER FASTENER 스페이서
96.251	WASHER, LIFT CYLINDER FASTENER 와셔

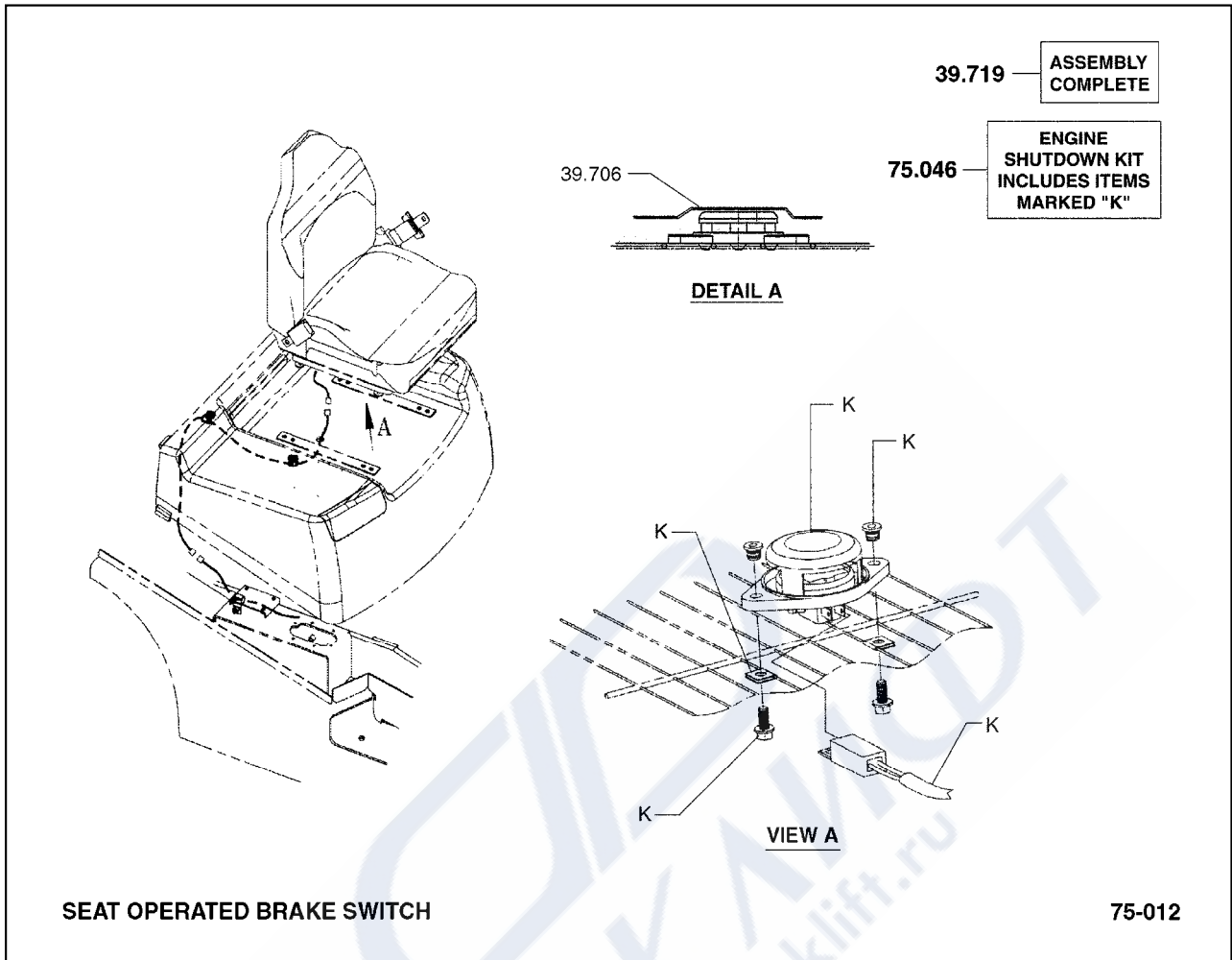


- |        |   |
|--------|---|
| 34.704 | EXTENSION, FORK ASSEMBLY COMPLETE<br>익스텐션 |
| 66.465 | PIN, EXTENSION FORK<br>핀                  |
| 66.466 | PIN, EXTENSION FORK<br>핀                  |



15.490 HARNESS, SEAT ACTUATED ENGINE SHUTDOWN WIRING  
하네스

18.087 CLIP, SEAT SAFETY SWITCH WIRE  
클립



- |        |  |
|--------|--|
| 39.706 | SUPPORT, SEAT<br>서포트                     |
| 39.719 | SEAT ASSEMBLY<br>시트                      |
| 75.046 | KIT, SEAT ACTUATED ENGINE SHUTDOWN<br>키트 |