

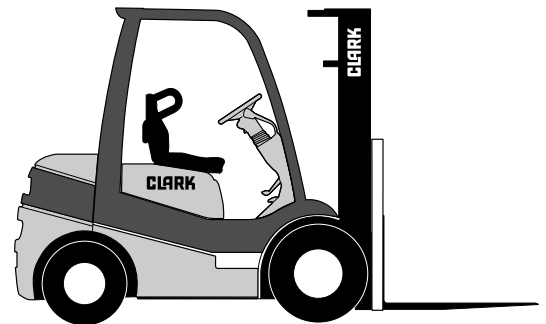
부품 매뉴얼 PARTS MANUAL

C 20/25/30/(33)35 G

SERIAL NUMBER : P232G - XXXX - 9647 KF (MMC, Tier0)

부품 청구시 항상 장비의 SERIAL NO. 도
함께 알려 주십시오.

ALWAYS GIVE TRUCK SERIAL NUMBER
WHEN ORDERING PARTS.



Publication Date : Dec. 2013



(본사) 경기도 부천시 오정구 오정동 202-1
(Head office) 202-1 Ojung-Dong, Ojung-Gu, Bucheon-city, Kyunggi-do, Korea
(공장) 경남 창원시 웅남동 40-1
(Factory) 40-1 Ungnam-dong, Changwon-city, Kyungnam, Korea

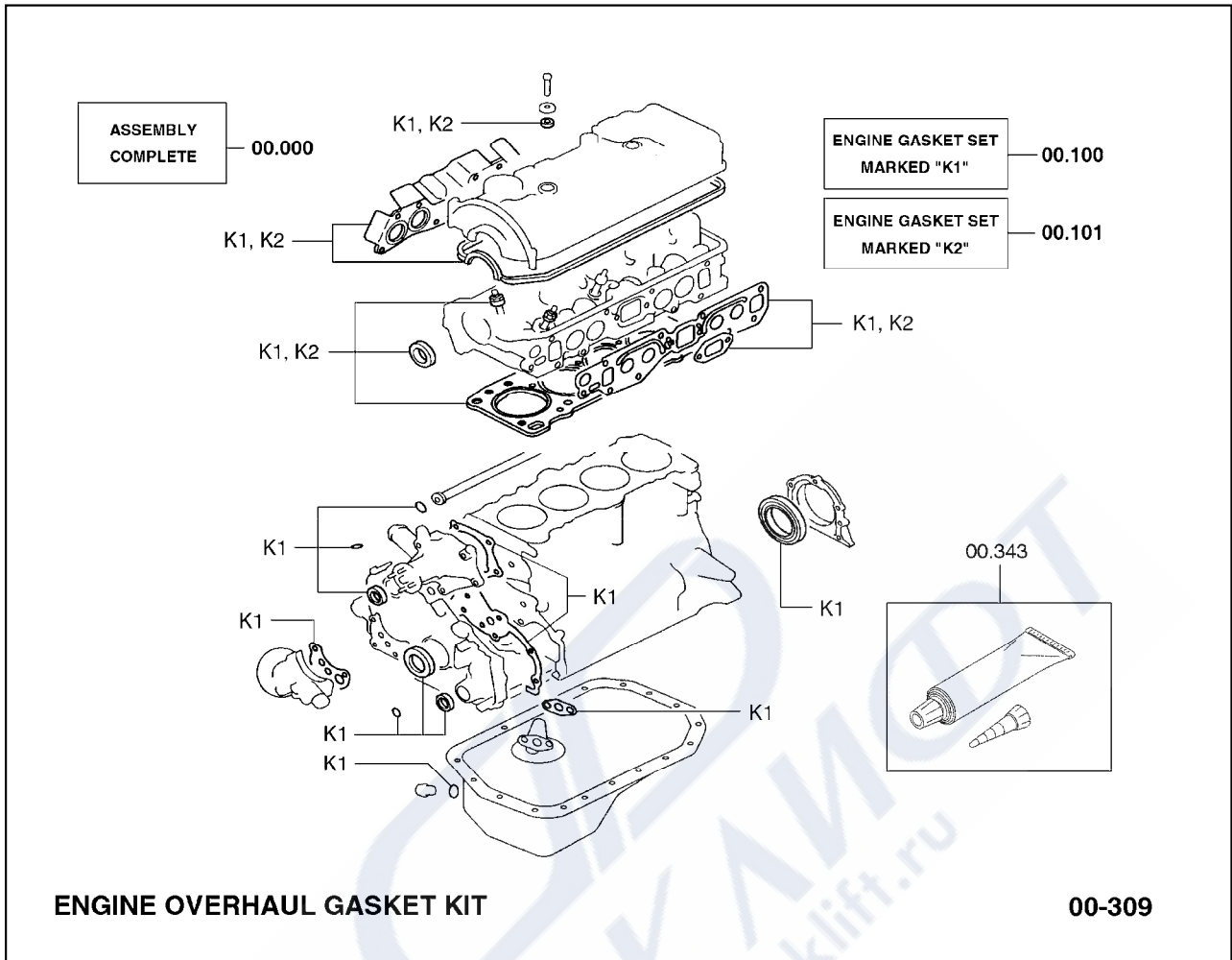


00-309	ENGINE OVERHAUL GASKET KIT 엔진 오버홀 가스켓 키트	03-166	LPG TANK MOUNTING LPG 탱크 마운팅
00-372	LIQUID GASKET 액체 가스켓	03-167	LPG TANK MOUNTING LPG 탱크 마운팅
00-374	ENGINE MOUNTING 엔진 마운팅	03-170	INTAKE SYSTEM 흡기 시스템 (듀얼)
00-376	CRANKSHAFT 크랭크 축	03-173	MANIFOLD 매니폴드
00-378	ENGINE SUB-ASSEMBLY MOUNTING 엔진 서브 어셈블리 마운팅	03-179	CARBURETOR 기화기
00-379	ENGINE SUB-ASSEMBLY MOUNTING 엔진 서브 어셈블리 마운팅	03-350	FUEL LOCK-OFF VALVE 연료 잠금 밸브
00-380	CYLINDER HEAD 실린더 헤드	03-357	FUEL SYSTEM (GAS) 연료시스템 (가솔린)
00-388	CRANKCASE 크랭크케이스	03-376	LPG TANK MOUNTING LPG 탱크 마운팅
00-395	GOVERNOR 가버너	03-558	SWING DOWN BRACKET ASSEMBLY 스윙 다운 브라켓 어셈블리
00-396	ENGINE IGNITION SYSTEM 엔진 점화장치 시스템	03-559	SWING DOWN BRACKET ASSEMBLY 스윙 다운 브라켓 어셈블리
00-511	ENGINE BALANCER ASSEMBLY 엔진 발란서 어셈블리	03-581	SWITCH INSTALLATION 스위치 조립그룹
00-742	ROCKER COVER 로커 커버	03-640	SWING DOWN LPG TANK MTG 스윙 다운 LPG 탱크 마운팅
00-743	OIL PAN 오일 팬	03-673	INTAKE SYSTEM 흡기 시스템 (듀얼)
00-861	CAMSHAFT 캠샤프트	03-722	EXHAUST SYSTEM 배기 시스템
01-188	COOLING SYSTEM (GAS/LP) 쿨링 시스템 (가솔린 & LPG)	05-035	TRANSMISSION PUMP & HYDRAULICS 트랜스미션 펌프 & 유압
01-198	OIL COOLING LINES 오일 쿨러 라인	05-036	CONVERTOR HOUSING AND PUMP DRIVE 컨버터 하우징 & 펌프 드라이브
01-244	COOLING SYSTEM 쿨링 시스템	05-165	CONVERTER HOUSING & CLUTCH ASSY 컨버터 하우징 & 클러치 어셈블리
01-364	FAN DRIVE 팬 드라이브	06-109	TRANSAXLE ASSEMBLY 트랜스액슬 어셈블리
01-506	OIL PUMP 오일 펌프	06-143	SPEED LIMIT INSTALLATION 속도 제어장치 조립그룹
02-154	NON PRE-CLEANER GP 논-프리 크리너 그룹	06-619	TRANSMISSION CASE AND DIFFERENTIAL ASSEMBLY 트랜스미션 케이스 & 디퍼렌셜 어셈블리
02-158	PRE-CLEANER 프리 크리너	06-750	E TRANSMISSION CLUTCH PACK 트랜스미션 클러치 팩
02-194	ACCELERATOR LINKAGE 악셀레이터 링케이지	06-801	CONTROL COVER 컨트롤 커버
02-228	PRE-CLEANER MOUNTING 프리크리너 마운팅	07-047	ENGINE & TRANSAXLE MOUNTING 엔진 & 트랜스액슬 마운팅
02-297	PRE-CLEANER MOUNTING 프리크리너 마운팅	10-134	TRANSMISSION COOLING LINES 트랜스미션 쿨링 라인
02-463	ACCEL CONTROL ASSEMBLY 악셀레이터 컨트롤 어셈블리	11-040	DISTRIBUTOR 디스트리뷰터
02-469	ACCELERATOR SYSTEM 악셀레이터 시스템	11-099	CRANKING MOTOR ASSEMBLY 크랭킹 모터
02-474	AIR CLEANER ASSEMBLY 에어 크리너 어셈블리	12-030	ALTERNATOR ASSEMBLY 알터네이터 어셈블리
02-478	INDICATOR LIGHT INSTALLATION 지시등 조립그룹	12-186	BATTERY MOUNTING 배터리 마운팅
02-489	FUEL CAP WITH KEY 연료캡 - 키포함	12-247	ALTERNATOR ASSEMBLY 알터네이터 어셈블리
03-135	LPG TANK MOUNTING LPG 탱크 마운팅	12-257	ALTERNATOR 알터네이터
03-136	EXHAUST SYSTEM 배기 시스템	13-033	KEY & DIRECTIONAL SWITCH INSTALLATION 키 & 방향스위치 조립그룹
03-141	INTAKE SYSTEM 흡기 시스템 (듀얼)	13-034	HEAD LAMP INSTALLATION 헤드램프 조립그룹
03-147	FUEL SYSTEM (DUAL) 연료시스템 (듀얼)	13-044	REAR WORK LIGHT INSTALLATION 후방등 조립그룹
03-149	LICENSE PLATE MOUNTING 번호판 장착	13-120	COMBINATION LAMP INSTALLATION 컴비네이션 램프 조립그룹
03-158	EXHAUST MANIFOLD 배기 기관	13-162	STROBE LIGHT MOUNTING 경광등 마운팅
03-162	VERTICAL EXHAUST 수직형 배기장치	13-182	STROBE LIGHT 경광등

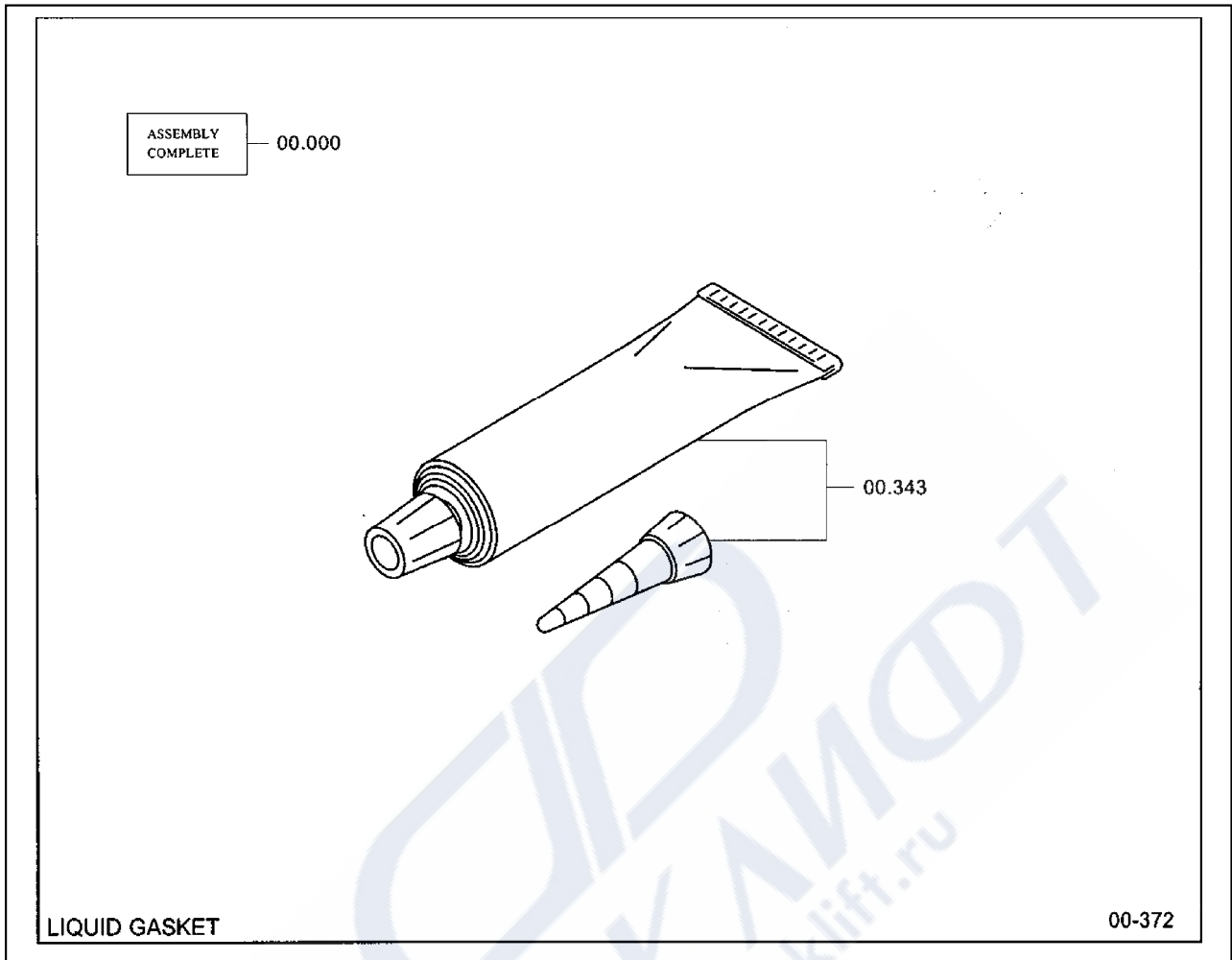
13-183	STROBE LIGHT MOUNTING 경광등 마운팅	25-050	STEER COLUMN & GEAR MOUNTING 스티어 컬럼& 기어 마운팅
13-228	BACK-UP ALARM INSTALLATION 백업 알람 조립그룹	25-076	STEERING UNIT 스티어링 유닛
13-236	COMBINATION & REAR WORK LIGHT INSTALLATION 컴비네이션& 후방 작업등 조립그룹	25-250	STEERING WHEEL MOUNTING 스티어링 휠 마운팅
13-338	HEAD & T/SIGNAL LIGHT INSTALLATION 헤드& 턴시그널 라이트 조립그룹	26-026	HYDRAULIC STEERING LINES 유압 스티어링 라인
13-342	HEAD & T/SIGNAL LIGHT INSTALLATION 헤드& 턴시그널 라이트 조립그룹	26-225	HYDRAULIC RETURN LINES 유압 리턴 라인
13-360	STATIC ELECTRICITY DISCHARGER 고정 전압 방전기	26-273	STEER AXLE MOUNTING 스티어링 액슬 마운팅
14-123	ELECTRICAL WIRING (MAIN) 전기장치 와이어링 (메인)	26-274	STEER CYLINDER 스티어링 실린더
14-133	ELECTRICAL WIRING (INSTRUMENT) 전기장치 와이어링 (계기판)	26-276	STEER AXLE ASSEMBLY 스티어링 액슬 어셈블리
14-153	DS CONSTRUCTION DS 구조	29-144	HYDRAULIC SUMP 유압 성프
14-191	ELECTRICAL WIRING (MAIN) 전기장치 와이어링 (메인)	29-192	HYDRAULIC PUMP 유압 펌프
14-339	LPS CONSTRUCTION LPS 구성품	29-237	HYDRAULIC TANK & COMPONENTS MOUNTING 유압탱크& 구성품 마운팅
14-878	SEAT OPERATED BRAKE 시트 조작 브레이크	29-461	HYDRAULIC TANK & COMPONENTS MOUNTING 유압탱크& 구성품 마운팅
15-074	DELAY TIMER MOUNTING 타임 딜레이 마운팅	30-209	HYDRAULIC VALVE MOUNTING (2SPOOL) 유압밸브 마운팅 (2스풀)
20-086	DRIVE AXLE 드라이브 액슬	30-210	HYDRAULIC VALVE MOUNTING (3SPOOL) 유압밸브 마운팅 (3스풀)
20-268	DRIVE AXLE FILTER BREATHER MOUNTING 드라이브 액슬 필터 브리더 마운팅	30-211	HYDRAULIC VALVE MOUNTING (4SPOOL) 유압밸브 마운팅 (4스풀)
22-011	BRAKE ASSEMBLY LH 브레이크 어셈블리 - 좌	30-510	MAIN CONTROL VALVE 3-SPOOL(PUSH BUTTON) 메인 컨트롤 밸브 - 3 스푼 (푸시버튼)
22-013	DRIVE WHEEL & TIRE MOUNTING 드라이브휠& 타이어 마운팅	30-511	MAIN CONTROL VALVE 4-SPOOL(PUSH BUTTON) 메인 컨트롤 밸브 - 4 스푼 (푸시버튼)
22-014	STEER WHEEL & TIRE MOUNTING 스티어링휠& 타이어 마운팅	30-512	HYDRAULIC CONTROL VALVE-2 SPOOL 유압 컨트롤 밸브 - 2 스푼
22-024	DRIVE WHEEL & TIRE (SOLID TYPE) 드라이브 휠& 타이어 (솔리드 타입)	30-513	HYDRAULIC CONTROL VALVE-3 SPOOL 유압 컨트롤 밸브 - 3 스푼
22-026	DRIVE WHEEL & TIRE (SOLID TYPE) 드라이브 휠& 타이어 (솔리드 타입)	30-514	HYDRAULIC CONTROL VALVE-4 SPOOL 유압 컨트롤 밸브 - 4 스푼
22-027	STEER WHEEL & TIRE (SOLID TYPE) 스티어링 휠& 타이어 (솔리드 타입)	31-123	TILT LIMIT WITH OVERRIDE 틸트 제어해제
22-033	DUAL DRIVE WHEEL & TIRE MOUNTING 듀얼 드라이브 휠& 타이어 마운팅	31-139	HYDRAULIC LIFT & TILT LINES 유압 리프트& 틸트 라인
22-034	WIDE DRIVE WHEEL & TIRE MOUNTING 와이드 드라이브 휠& 타이어 마운팅	31-140	HYDRAULIC SUPPLY LINES 유압 공급 라인
22-041	DRIVE WHEEL AND TIRE 드라이브 휠& 타이어	32-129	TILT CYLINDER 틸트 실린더
22-043	DRIVE WHEEL AND TIRE 드라이브 휠& 타이어	32-155	TILT CYLINDER MOUNTING 틸트 실린더 마운팅
22-044	STEER WHEEL & TIRE 스티어링 휠& 타이어	32-167	TILT AMOUNT GROUP 틸트 어마운트 그룹
22-054	BRAKE ASSEMBLY RH 브레이크 어셈블리 - 우	32-171	ACCUMULATOR INSTALLATION 어큐뮬레이터 조립그룹
22-057	UNITROL SYSTEM 유닛롤 시스템	33-069	RELIEF VALVE ASSEMBLY 릴리프 밸브 어셈블리
23-144	BRAKE ASSEMBLY 브레이크 어셈블리	33-130	SELECTOR SOLENOID VALVE 셀렉터 솔레노이드 밸브
23-399	STEER WHEEL & TIRE 스티어링 휠& 타이어	34-044	LOAD BACK REST MOUNTING 로드 백 레스트 마운팅
23-407	DRIVE WHEEL & TIRE MOUNTING 드라이브 휠& 타이어 마운팅	34-103	CARRIAGE ASSEMBLY 캐리지 어셈블리
23-442	DRIVE WHEEL & TIRE(WIDE) 드라이브 휠& 타이어 (광폭)	34-126	UPRIGHT MOUNTING 마스트 마운팅
23-448	DRIVE WHEEL & TIRE MOUNTING 드라이브휠& 타이어 마운팅	34-209	CARRIAGE ASSEMBLY 캐리지 어셈블리
23-460	BRAKE LINES 브레이크 라인	37-003	OVERHEAD GUARD COVER 오버헤드가드 커버
23-545	PARKING BRAKE LINKAGE 파킹 브레이크 링크이지	37-050	REAR WIPER INSTALLATION 리어 와이퍼 조립그룹
23-562	BRAKE & INCHING LINES 브레이크& 인칭라인	37-054	CAB DOOR SASH ASSEMBLY 캐빈 도어 어셈블리

37-056	ENCLOSED CAB 캐빈 (박스형)	50-157	SOLENOID VALVE 솔레노이드 밸브
37-057	ENCLOSED CAB 캐빈 (박스형)	50-171	ATTACHMENT HOSE ADAPTATION (CARRIAGE) 어태치 호스 적용 (캐리지)
37-076	BACK MIRROR 백미러	50-172	HIGH TERMINATION FOR DEVICE HOSE ADAPTATION 하이 터미네이션 (디바이스 호스 적용)
37-082	OVERHEAD GUARD MOUNTING 오버헤드가드 마운팅	50-175	HIGH TERMINATION FOR DEVICE HOSE ADAPTATION 하이 터미네이션 (디바이스 호스 적용)
37-114	HOOD MOUNTING 후드 마운팅	50-177	SOLENOID VALVE FOR DEVICE HOSE ADAPTATION 솔레노이드 밸브 (디바이스 호스 적용)
37-115	SHEET METAL & TRIM 시트 메탈& 트림	50-232	ATTACHMENT HOSE ADAPTATION (UPRIGHT) 어태치 호스 적용 (마스트)
37-124	SEAT ARMREST ASSEMBLY 시트 양레스트 어셈블리	50-243	QUICK DISCONNECT FOR DEVICE HOSE ADAPTATION 퀵 차단 (호스 어댑션 장치용)
38-225	FRAME & COUNTERWEIGHT 프레임& 카운터웨이트	50-269	ATTACHMENT HOSE ADAPTATION (UPRIGHT) 어태치 호스 적용 (마스트)
38-270	FRAME TANK BOTTOM PLUG 프레임 탱크 하단 플러그	50-270	ATTACHMENT HOSE & CABLE ADAPTATION (UPRIGHT) 어태치 호스& 케이블 적용 (마스트)
39-012	LEAD WIRE GROUND 접지선	50-284	ATTACHMENT HOSE ADAPTATION (CARRIAGE) 어태치 호스 적용 (캐리지)
39-235	ELECTRICAL COMPONENTS (CAB) 전기장치 구성품 (캐빈)	50-289	ATTACHMENT HOSE & CABLE ADAPTATION (UPRIGHT) 어태치 호스& 케이블 적용 (마스트)
39-510	OVERHEAD GUARD MOUNTING 오버헤드가드 마운팅	50-290	ATTACHMENT HOSE & CABLE ADAPTATION (UPRIGHT) 어태치 호스& 케이블 적용 (마스트)
39-511	COWL MOUNTING 카울 마운팅	50-291	ATTACHMENT HOSE & CABLE ADAPTATION (UPRIGHT) 어태치 호스& 케이블 적용 (마스트)
39-514	SEAT MOUNTING 시트 마운팅	50-292	ATTACHMENT HOSE & CABLE ADAPTATION (UPRIGHT) 어태치 호스& 케이블 적용 (마스트)
39-519	LOAD BACK REST 로드 백 레스트	50-293	ATTACHMENT HOSE & CABLE ADAPTATION (UPRIGHT) 어태치 호스& 케이블 적용 (마스트)
39-547	LOAD BACK REST 로드 백 레스트	50-407	ATTACHMENT HOSE ADAPTATION (UPRIGHT) 어태치 호스 적용 (마스트)
39-559	NOISE REDUCTION INSTALLATION 소음저감 조립그룹	50-410	ATTACHMENT HOSE ADAPTATION (UPRIGHT) 어태치 호스 적용 (마스트)
39-562	NOISE REDUCTION INSTALLATION 소음저감 조립그룹	50-432	ATTACHMENT HOSE ADAPTATION (UPRIGHT) 어태치 호스 적용 (마스트)
39-593	ELECTRICAL COMPONENTS (CAB) 전기장치 구성품 (캐빈)	50-439	ATTACHMENT HOSE ADAPTATION (UPRIGHT) 어태치 호스 적용 (마스트)
39-626	ENCLOSED CAB 캐빈 (박스형)	50-590	AUXILIARY VALVE LINES 보조 밸브 라인
39-661	SEAT ASSEMBLY 시트 어셈블리	50-680	AUXILIARY VALVE LINES 보조 밸브 라인
39-672	SPONGE MOUNTING 스폰지 마운팅	50-716	E HOSE ADAPTATION 호스 어댑션
39-674	FLOOR PLATE MOUNTING 플로어 플레이트 마운팅	50-765	HIGH TERMINATION PLUMBING 하이 터미네이션 기관
39-829	SEAT MOUNTING 시트 마운팅	50-791	ATTACHMENT HOSE ADAPTATION (CARRIAGE) 어태치 호스 적용 (캐리지)
39-831	ENCLOSED CAB 캐빈 (박스형)	50-793	ATTACHMENT HOSE ADAPTATION (CARRIAGE) 어태치 호스 적용 (캐리지)
39-834	SEAT ASSEMBLY (SUSPENSION) 시트 어셈블리	50-794	ATTACHMENT HOSE ADAPTATION (CARRIAGE) 어태치 호스 적용 (캐리지)
39-969	POD INSTALLATION 패드 조립그룹	50-796	ATTACHMENT HOSE ADAPTATION (CARRIAGE) 어태치 호스 적용 (캐리지)
39-976	CAB MOUNTING 캐빈 마운팅	50-797	ATTACHMENT HOSE ADAPTATION (CARRIAGE) 어태치 호스 적용 (캐리지)
40-243	MODEL & SPECIFICATION DECALS 모델& 사양 데칼	50-798	QUICK DISCONNECT FOR DEVICE HOSE ADAPTATION 퀵 차단 (호스 어댑션 장치용)
40-254	DECALS 데칼	50-820	SOLENOID VALVE FOR DEVICE HOSE ADAPTATION 솔레노이드 밸브 (디바이스 호스 적용)
40-260	TRUCK FLUIDS 트럭 윤활유	53-024	FORK POSITIONER 포크 포지셔너
41-008	STORAGE CONSOLE 저장 콘솔	53-084	FORK POSITIONER 포크 포지셔너
41-038	HEATER INSTALLATION 히터 조립그룹	53-146	F/P SIDESHIFT CYLINDER 포크포지셔너 사이드 쉬프트 실린더
47-000	SEAT WING KIT 시트윙 키트	53-164	FORK POSITIONER 포크 포지셔너
47-005	REAR HAND GRIP MOUNTING 리어 핸드 그립 마운팅	53-170	FORK POSITIONER (BASIC) 포크 포지셔너 (기본)
50-109	E DEVICE HOSE REEL 디바이스 호스릴	53-187	SIDE SHIFT ASSEMBLY 사이드 쉬프트 어셈블리

53-198	SIDESHIFT CYLINDER 사이드 쉬프트 실린더
53-223	FORK POSITIONER CYLINDER 포크 포지셔너 실린더
54-015	FORK POSITIONER (BASIC) 포크 포지셔너 (기본)
60-005	BLOCK HEATER GP 블록 히터 그룹
62-002	SPEED LIMIT INSTALLATION 속도 제어장치 조립그룹
66-058	FORK 포크
66-088	SECONDARY CYLINDER ASSEMBLY 2차 실린더 어셈블리
66-159	LIFT CYLINDER ASSEMBLY 리프트 실린더 어셈블리
66-160	SECONDARY CYLINDER ASSEMBLY 2차 실린더 어셈블리
66-179	STANDARD UPRIGHT 표준 마스트
66-232	TRIPLE STAGE UPRIGHT 3단 마스트
66-233	HI-LO UPRIGHT 하이-로우 마스트
66-235	PRIMARY CYLINDER ASSEMBLY 프라이머리 실린더 어셈블리
66-236	PRIMARY CYLINDER ASSEMBLY 프라이머리 실린더 어셈블리
66-245	EXTENTION FORK 익스텐션 포크
75-(33)014	VARIABLE RELIEF VALVE INSTALLATION 가변 릴리프 밸브 조립그룹
75-(33)045	DEVICE HYDRAULIC PRESSURE GAUGE INSTALLATION 디바이스 유압 압력계이지 조립그룹
75-001	SEAT OPERATED BRAKE SWITCH 시트 조작 브레이크 스위치
75-004	SEAT OPERATED BRAKE 시트 조작 브레이크
75-005	SEAT OPERATED BRAKE 시트 조작 브레이크
75-012	SEAT OPERATED BRAKE SWITCH 시트 조작 브레이크 스위치

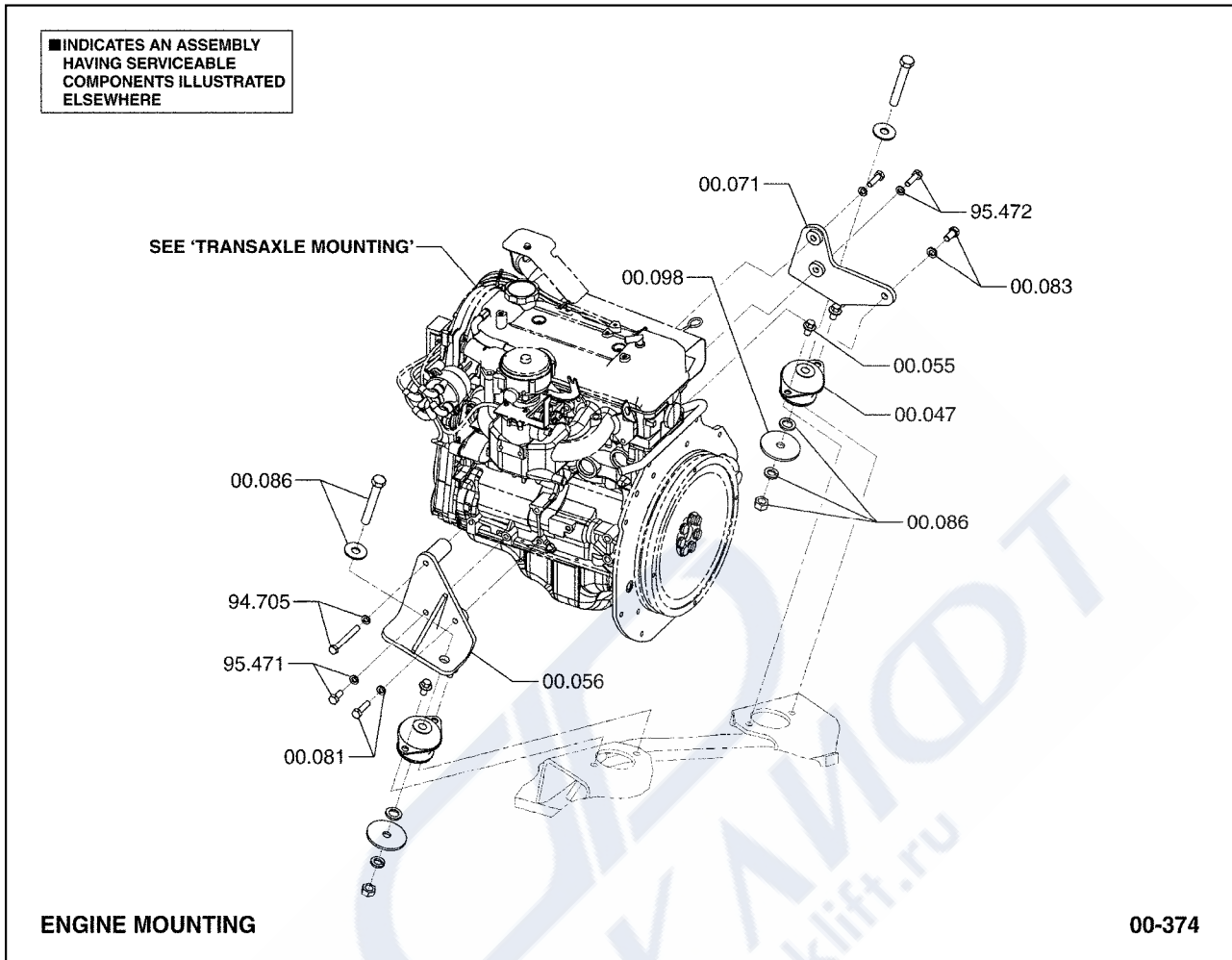


- | | |
|--------|---------------------------------------------|
| 00.000 | PRODUCTION ENGINE ASSEMBLY
엔진 |
| 00.100 | GASKET KIT, ENGINE OVERHAUL
가스켓키트 |
| 00.101 | VALVE GRIND GASKET KIT (TOP SET)
밸브가스켓키트 |
| 00.343 | GASKET, LIQUID
가스켓 |



00.000 PRODUCTION ENGINE ASSEMBLY
엔진

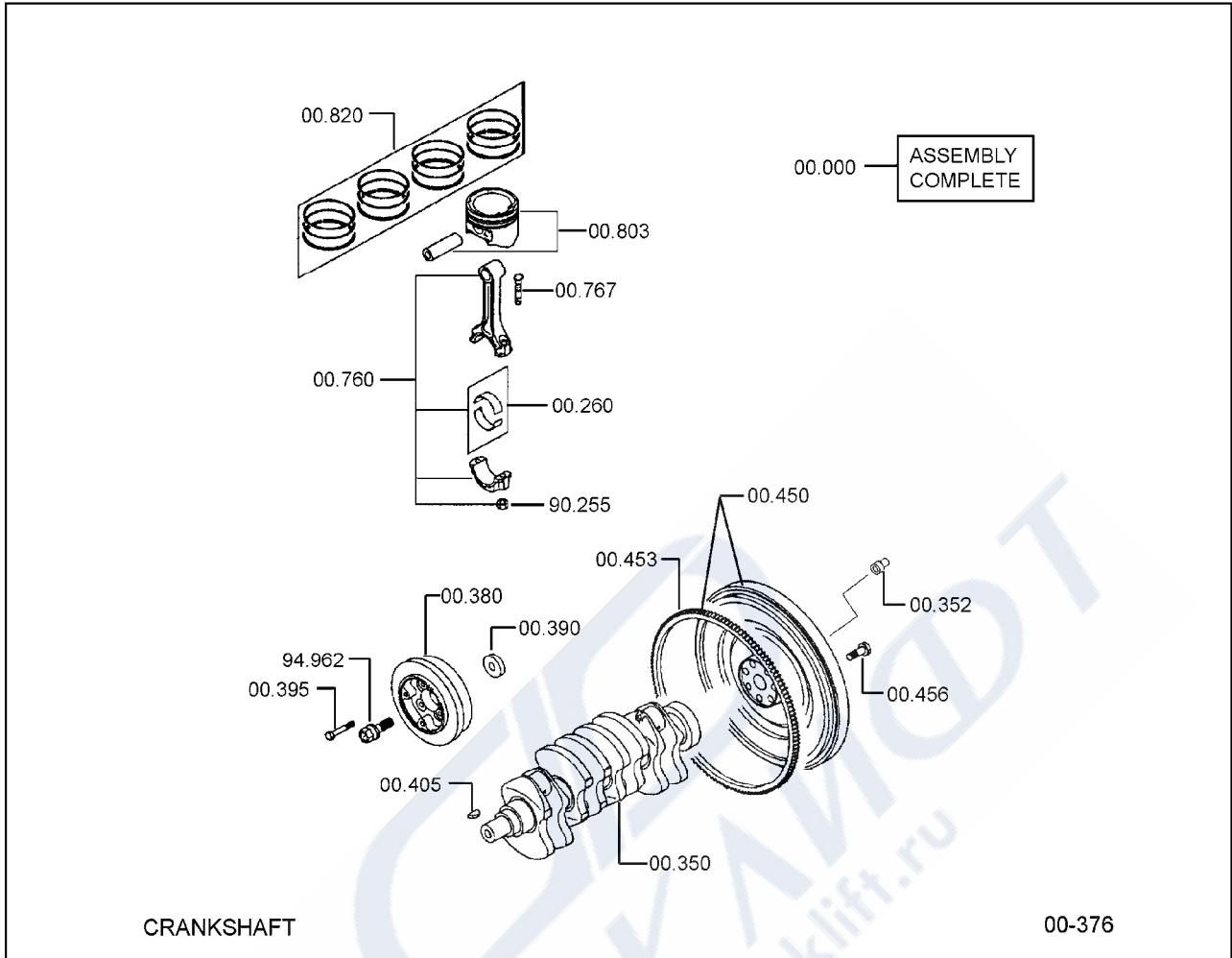
00.343 GASKET, LIQUID
가스켓



00.047	DAMPENER, ENGINE FRONT VIBRATION 댁프너
00.055	FASTENER, ENGINE FRONT VIBRATION DAMPENER 패스너
00.056	MOUNT, ENGINE RH 마운트
00.071	MOUNT, ENGINE LH 마운트
00.081	FASTENER, ENGINE MOUNT (RH) 패스너
00.083	FASTENER, ENGINE MOUNT (LH) 패스너
00.086	FASTENER, RH ENGINE MOUNT 패스너
00.098	WASHER, ENGINE MOUNTING TO FRAME RH 와셔
94.705	FASTENER, ENGINE MOUNTING BRACKET 패스너

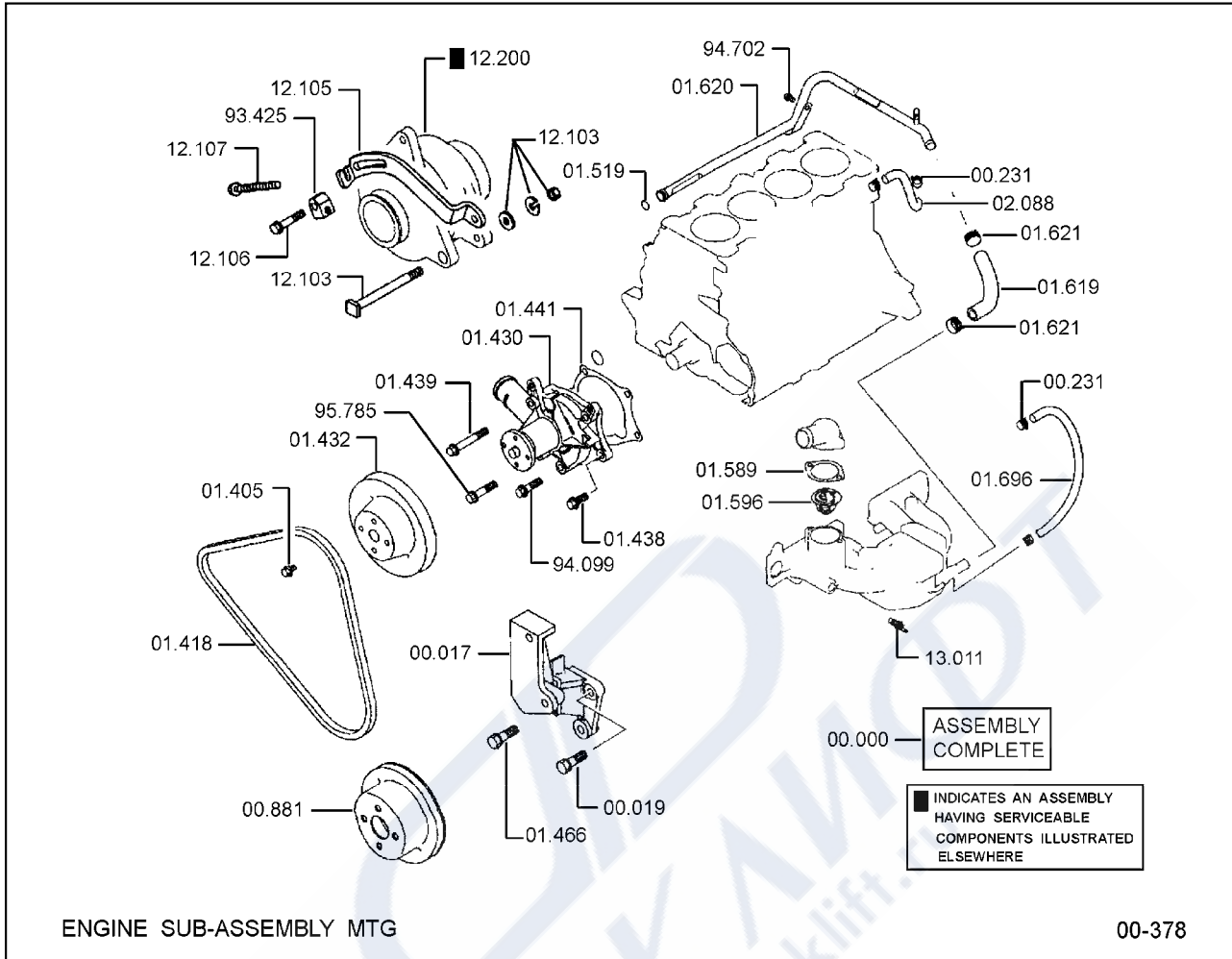
95.471	FASTENER, ENGINE MOUNT 패스너
95.472	FASTENER, ENGINE MOUNT 패스너





- 00.000 PRODUCTION ENGINE ASSEMBLY
엔진
- 00.260 BEARING, CONNECTING ROD (CYL. #1)
베어링
- 00.350 CRANKSHAFT
크랭크샤프트
- 00.352 ADAPTOR, FLYWHEEL MOUNTING
어댑터
- 00.380 PULLEY, CRANKSHAFT
풀리
- 00.390 WASHER, CRANKSHAFT PULLEY
와셔
- 00.395 FASTENER, CRANKSHAFT PULLEY
패스너
- 00.405 KEY, CRANKSHAFT TIMING GEAR
키
- 00.450 FLYWHEEL
플라이휠

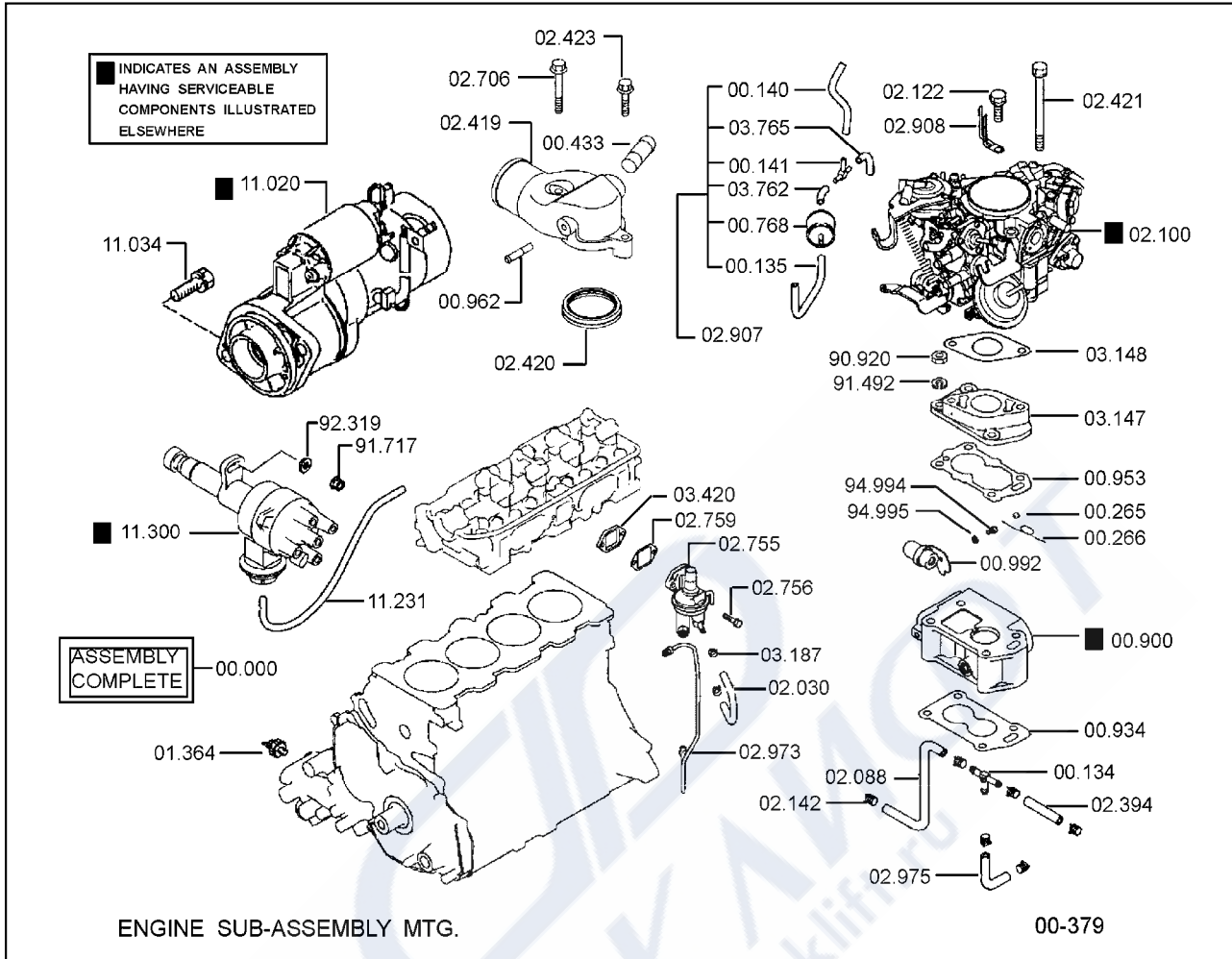
00.453	GEAR, FLYWHEEL RING 기어
00.456	FASTENER, CRANKSHAFT TO FLYWHEEL 패스너
00.760	ROD ASSEMBLY, CONNECTING 로드
00.767	FASTENER, CONNECTING ROD BEARING CAP 패스너
00.803	PISTON (ONE CYLINDER) 피스톤& 핀
00.820	PISTON RING 피스톤링
90.255	NUT, CONNECTING ROD BEARING CAP FASTENER 너트
94.962	FASTENER, CRANKSHAFT PULLEY SPACER 패스너



00.000	PRODUCTION ENGINE ASSEMBLY 엔진	01.596	THERMOSTAT, ENGINE 서모스탯
00.017	BRACKET, ENGINE FRONT SUPPORT 브라켓	01.619	LINE, WATER PUMP BLEEDER 라인
00.019	FASTENER, ENGINE FRONT SUPPORT BRACKET 패스너	01.620	FITTING, WATER PUMP BLEEDER LINE 피팅
00.231	CLAMP, WATER PUMP BLEEDER HOSE 클램프	01.621	CLAMP, WATER PUMP BLEEDER LINE 클램프
00.881	PULLEY, COOLING FAN 풀리	01.696	LINE, WATER PUMP BLEEDER 라인
01.405	FASTENER, FAN BLADE 패스너	02.088	LINE, CARBURETOR INLET 라인
01.418	BELT, WATER PUMP 벨트	12.103	FASTENER, ALTERNATOR TO BRACKET 패스너
01.430	PUMP ASSEMBLY, ENGINE WATER 펌프	12.105	STRAP, ALTERNATOR ADJUSTING 스트랩
01.432	PULLEY, WATER PUMP 풀리	12.106	FASTENER, ADJUSTING STRAP MOUNTING 패스너
01.438	FASTENER, WATER PUMP 패스너	12.107	FASTENER, ADJUSTING STRAP TO ALTERNATOR 패스너
01.439	FASTENER, WATER PUMP 패스너	12.200	ALTERNATOR ASSEMBLY 알터네이터
01.441	GASKET, ENGINE WATER PUMP ATTACHING 가스켓	13.011	CONTROL, ENGINE TEMPERATURE INDICATOR 컨트롤
01.466	FASTENER, WATER PUMP COVER 패스너	93.425	NUT, ALTERNATOR ADJUSTING STRAP FASTENER 너트
01.519	SEAL, WATER PUMP BLEEDER LINE FITTING 씰	94.099	FASTENER, WATER PUMP DISCHARGE FLANGE 패스너
01.589	GASKET, WATER OUTLET ELBOW 가스켓	94.702	FASTENER, WATER PUMP BLEEDER LINE CLIP 패스너

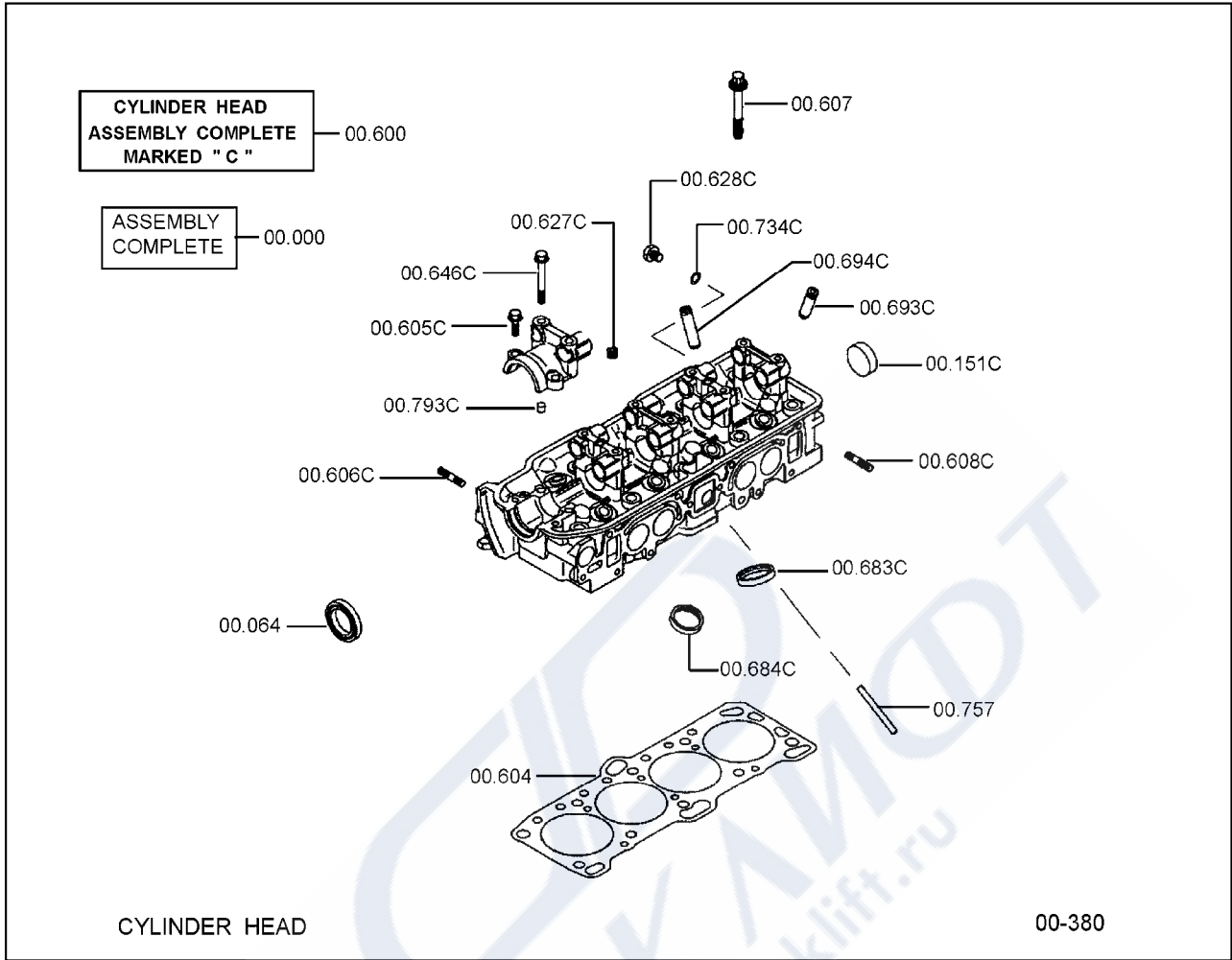
95.785 LOCKWASHER, STEER AXLE FORK UPPER BEARING FASTEN
로크와셔

ФОРКЛИФТ
www.forklift.ru



00.000	PRODUCTION ENGINE ASSEMBLY 엔진	02.030	LINE, FUEL TANK TO FUEL PUMP 라인
00.134	ELBOW, CRANKCASE VENT TUBE 엘보우	02.088	LINE, CARBURETOR INLET 라인
00.135	TUBE ASSEMBLY, CRANKCASE VENT 튜브	02.100	CARBURETOR ASSEMBLY 기화기
00.140	LINE, CRANKCASE VENT TUBE 라인	02.122	FASTENER, CARBURETOR 패스너
00.141	CONNECTOR, CRANKCASE VENT TUBE 커넥터	02.142	SPACER, CARBURETOR REGULATOR DIAPHRAGM 스페이서
00.265	BALL, ENGINE GOVERNOR LOCKWIRE 볼	02.394	LINE, CARBURETOR METERING 라인
00.266	LOCKWIRE, ENGINE GOVERNOR 로크와이어	02.419	ADAPTOR, ENGINE AIR INTAKE 어댑터
00.433	FITTING, CRANKCASE BREATHER LINE 피팅	02.420	GASKET, ENGINE AIR INTAKE ADAPTOR 가스켓
00.768	BODY, BREATHER VENT 바디	02.421	FASTENER, ENGINE AIR INTAKE ADAPTOR 패스너
00.900	GOVERNOR ASSEMBLY, ENGINE 거버너	02.423	FASTENER, AIR CLEANER INLET TUBE 패스너
00.934	GASKET, GOVERNOR ATTACHING 가스켓	02.706	FASTENER, AIR INTAKE ADAPTOR 패스너
00.953	GASKET, GOVERNOR THROTTLE MOUNTING 가스켓	02.755	PUMP, FUEL 펌프
00.962	FITTING, GOVERNOR VACUUM LINE 피팅	02.756	FASTENER, FUEL PUMP ATTACHING 패스너
00.992	CAP, ENGINE GOVERNOR SEAL (SPEED ADJUSTMENT) 캡	02.759	GASKET, FUEL PUMP ATTACHING 가스켓
01.364	FITTING, OIL PRESSURE GAUGE LINE 피팅	02.907	HOSE, CARBURETOR PREHEATER LINE 호스

02.908	CLIP, CARBURETOR PREHEATER LINE 클립
02.973	LINE, FUEL PUMP OUTLET 라인
02.975	LINE, CARBURETOR INLET 라인
03.147	ADAPTOR, CARBURETOR VACUUM 어댑터
03.148	GASKET, CARBURETOR VACUUM ADAPTOR 가스켓
03.187	CLIP, FUEL LINE 클립
03.420	SPACER, FUEL PUMP MOUNTING 스페이서
03.762	HOSE, VACUUM 호스
03.765	VACUUM HOSE 진공호스
11.020	MOTOR ASSEMBLY, STARTING 모터
11.034	FASTENER, STARTING MOTOR 패스너
11.231	LINE, DISTRIBUTOR DRIVE LUB 라인
11.300	DISTRIBUTOR ASSEMBLY 디스트리뷰터
90.920	NUT, CARBURETOR MOUNTING FASTENER 너트
91.492	LOCKWASHER, CARBURETOR MOUNTING FASTENER 로크와셔
91.717	NUT, DISTRIBUTOR FASTENER 너트
92.319	WASHER, DISTRIBUTOR MOUNTING CLAMP FASTENER 와셔
94.994	FASTENER, ENGINE GOVERNOR SPEED ADJUSTING SEAL C 패스너
94.995	LOCKWASHER,ENGINE GOVERNOR SPEED ADJUSTING SEAL 로크와셔

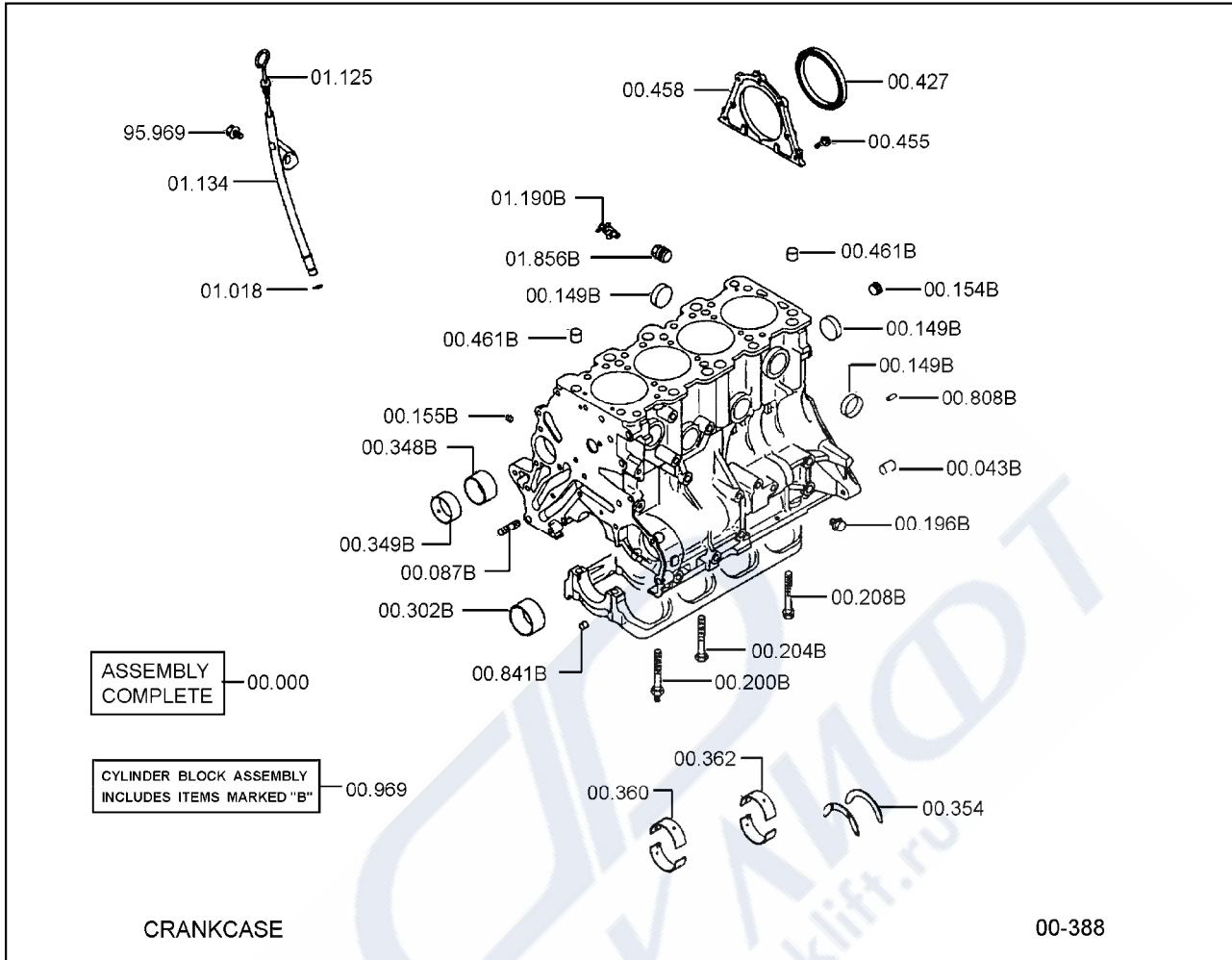


CYLINDER HEAD

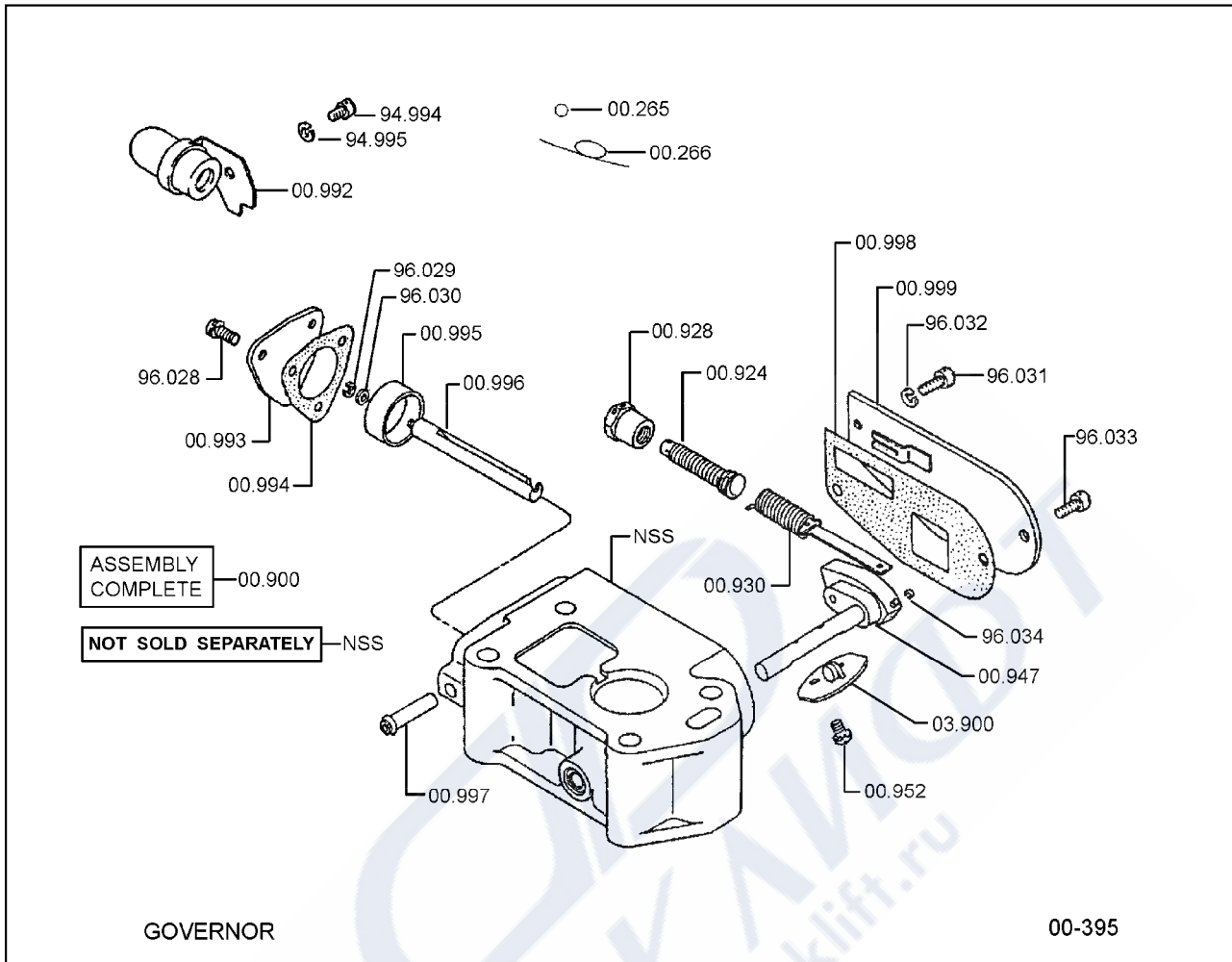
00-380

00.000	PRODUCTION ENGINE ASSEMBLY 엔진
00.064	SEAL, CAMSHAFT OIL 씰
00.151	PLUG, CRANKCASE HEAD REAR 플러그
00.600	HEAD ASSEMBLY, CRANKCASE 헤드
00.604	GASKET, CRANKCASE HEAD 가스켓
00.605	FASTENER, CRANKCASE HEAD 패스너
00.606	FASTENER, CRANKCASE HEAD 패스너
00.607	FASTENER, CRANKCASE HEAD 패스너
00.608	FASTENER, CRANKCASE HEAD 패스너

00.627	PLUG, CRANKCASE HEAD 플러그
00.628	PLUG, CRANKCASE HEAD 플러그
00.646	FASTENER, ENGINE ROCKER ARM PIVOT SUPPORT 패스너
00.683	SEAT, EXHAUST VALVE INSERT 시트
00.684	SEAT, INTAKE VALVE INSERT 시트
00.693	GUIDE, INTAKE VALVE 가이드
00.694	GUIDE, EXHAUST VALVE 가이드
00.734	SEAL, CRANKCASE HEAD PLUG 씰
00.757	PUSH ROD, FUEL PUMP ROCKER ARM 푸시로드
00.793	BUSHING, ENGINE LOCKER ARM PIVOT SUPPORT 부싱

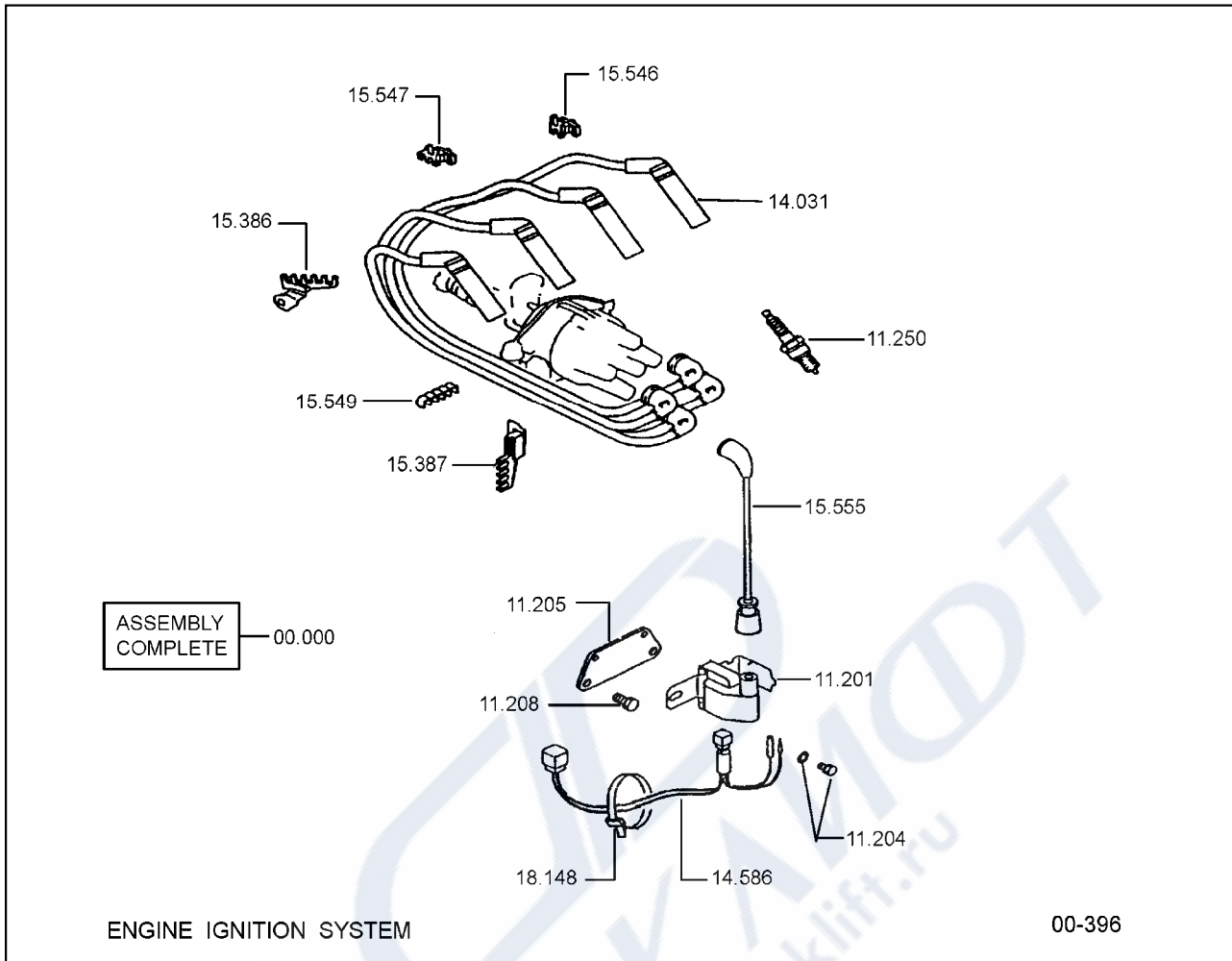


00.000	PRODUCTION ENGINE ASSEMBLY 엔진	00.362	BEARING, NO. 3 MAIN JOURNAL 베어링
00.043	BUSHING, ENGINE REAR SUPPORT BRACKET 부싱	00.427	SEAL, CRANKCASE REAR OIL 씰
00.087	STUD, ENGINE FRONT SUPPORT 스터드	00.455	FASTENER, REAR OIL SEAL HOUSING 패스너
00.149	PLUG - EXPANSION, CRANKCASE SIDE 플러그	00.458	HOUSING, REAR OIL SEAL 하우징
00.154	PLUG - EXPANSION, CRANKCASE END 플러그	00.461	DOWEL, CRANKCASE HEAD 다웰
00.155	PLUG - EXPANSION, CRANKCASE END 플러그	00.808	DOWEL RING, CRANKCASE REAR ADAPTOR PLATE 다웰링
00.196	PLUG-EXPANSION, CRANKCASE SIDE 플러그	00.841	DOWEL RING, ENGINE FRONT GEAR COVER 다웰링
00.200	FASTENER, CRANKSHAFT BEARING NO. 1 CAP 패스너	00.969	BLOCK ASSY, CYLINDER 블록
00.204	FASTENER, CRANKSHAFT BEARING NO. 2 CAP 패스너	01.018	SEAL, OIL LEVEL DIPSTICK ADAPTOR 씰
00.208	FASTENER, CRANKSHAFT BEARING NO. 3 CAP 패스너	01.125	DIPSTICK, CRANKCASE OIL LEVEL 딤스틱
00.302	BEARING, BALANCER WEIGHT REAR 베어링	01.134	ADAPTOR, CRANKCASE OIL LEVEL DIPSTICK 어댑터
00.348	BEARING, ENGINE BALANCER SHAFT REAR 베어링	01.190	DRAIN COCK, CRANKCASE 드레인콕
00.349	BEARING, ENGINE BALANCER SHAFT FRONT 베어링	01.856	FITTING, OIL PRESSURE 피팅
00.354	WASHER, CRANKSHAFT THRUST 와셔	95.969	FASTENER, ENGINE OIL LEVEL CONTROL 패스너
00.360	BEARING, NO. 1 MAIN JOURNAL 베어링		



00.265	BALL, ENGINE GOVERNOR LOCKWIRE 볼
00.266	LOCKWIRE, ENGINE GOVERNOR 로크와이어
00.900	GOVERNOR ASSEMBLY , ENGINE 거버너
00.924	ADJUSTOR, GOVERNOR SPRING 어드저스터
00.928	FASTENER, GOVERNOR ADJUSTING LEVER 패스너
00.930	SPRING, GOVERNOR 스프링
00.947	LEVER & SHAFT, GOVERNOR 레버& 샤프트
00.952	FASTENER, GOVERNOR THROTTLE 패스너
00.992	CAP, ENGINE GOVERNOR SEAL (SPEED ADJUSTMENT) 캡

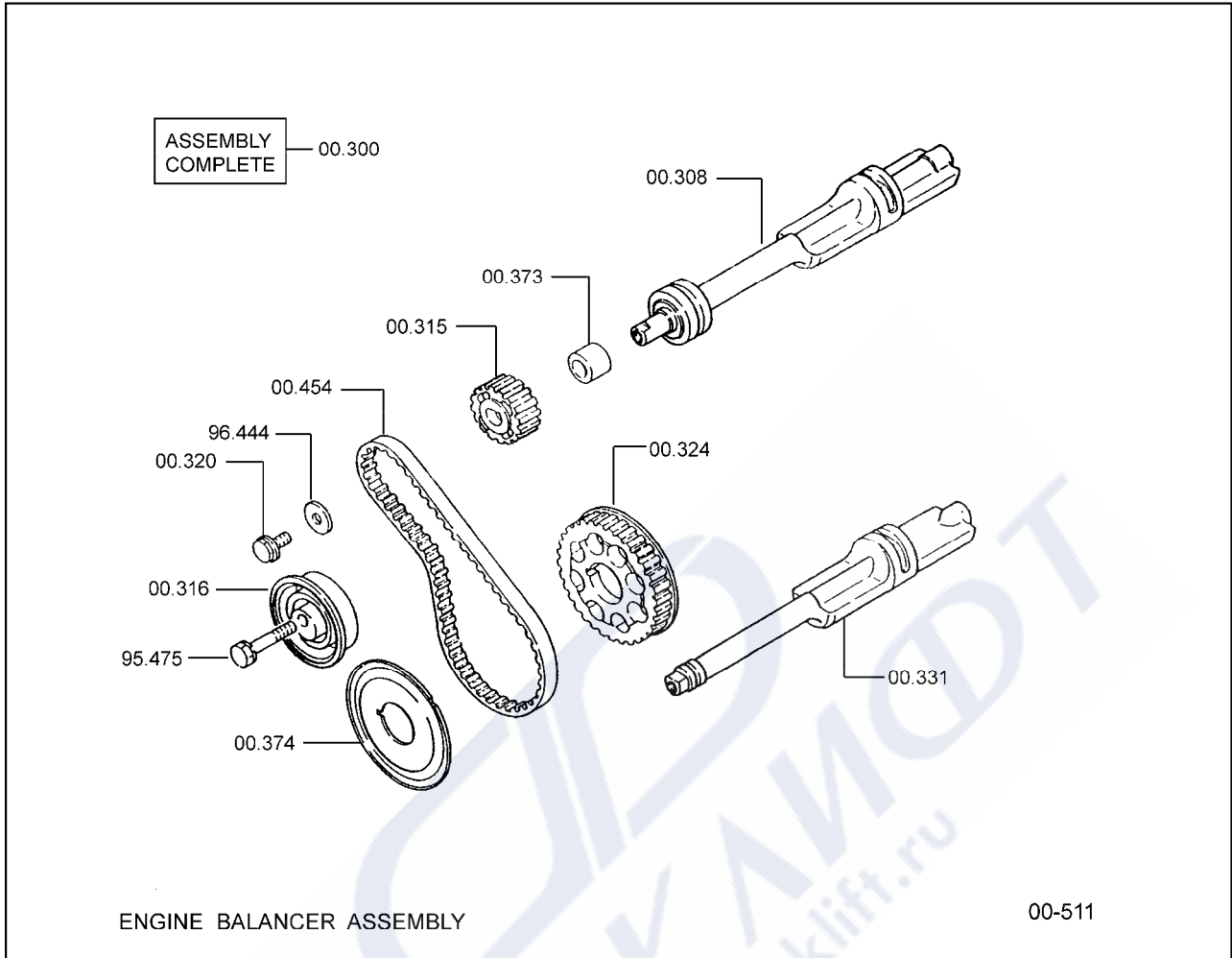
00.993	COVER, GOVERNOR ACCESS 커버
00.994	GASKET, GOVERNOR ACCESS COVER 가스켓
00.995	PISTON, GOVERNOR STABILIZER 피스톤
00.996	SHAFT, GOVERNOR STABILIZER PISTON 샤프트
00.997	FITTING, GOVERNOR FUEL 피팅
00.998	GASKET, GOVERNOR ACCESS COVER 가스켓
00.999	COVER, GOVERNOR ACCESS 커버
03.900	THROTTLE PLATE, ENGINE GOVERNOR 스로틀
94.994	FASTENER, ENGINE GOVERNOR SPEED ADJUSTING SEAL CAP 패스너
94.995	LOCKWASHER, ENGINE GOVERNOR SPEED ADJUSTING SEAL CA 로크와셔
96.028	FASTENER, GOVERNOR ACCESS COVER 패스너
96.029	FASTENER, GOVERNOR STABILIZER PISTON 패스너
96.030	WASHER, GOVERNOR STABILIZER PISTON 와셔
96.031	FASTENER, GOVERNOR ACCESS COVER 패스너
96.032	LOCKWASHER, GOVERNOR ACCESS COVER FASTENER 로크와셔
96.033	FASTENER, GOVERNOR ACCESS COVER 패스너
96.034	FASTENER, GOVERNOR SPRING 패스너



00.000	PRODUCTION ENGINE ASSEMBLY 엔진
11.201	COIL, IGNITION 코일
11.204	FASTENER, COIL STRAP 패스너
11.205	BRACKET, COIL MOUNTING 브라켓
11.208	SPARK PLUG SOCKET 스파크
11.250	SPARK PLUG 스파크
14.031	KIT, HIGH TENSION WIRES & BOOTS 키트
14.586	RESISTOR, IGNITION COIL 레지스터
15.386	BRACKET, SPARK PLUG WIRES 브라켓

15.387	BRACKET, SPARK PLUG WIRES 브라켓
15.546	SUPPORT, SPARK PLUG WIRES 서포트
15.547	SUPPORT, SPARK PLUG WIRES 서포트
15.549	SUPPORT, SPARK PLUG WIRES 서포트
15.555	WIRE, IGNITION LEAD 와이어
18.148	CLAMP, HIGH TENSION WIRES 클램프

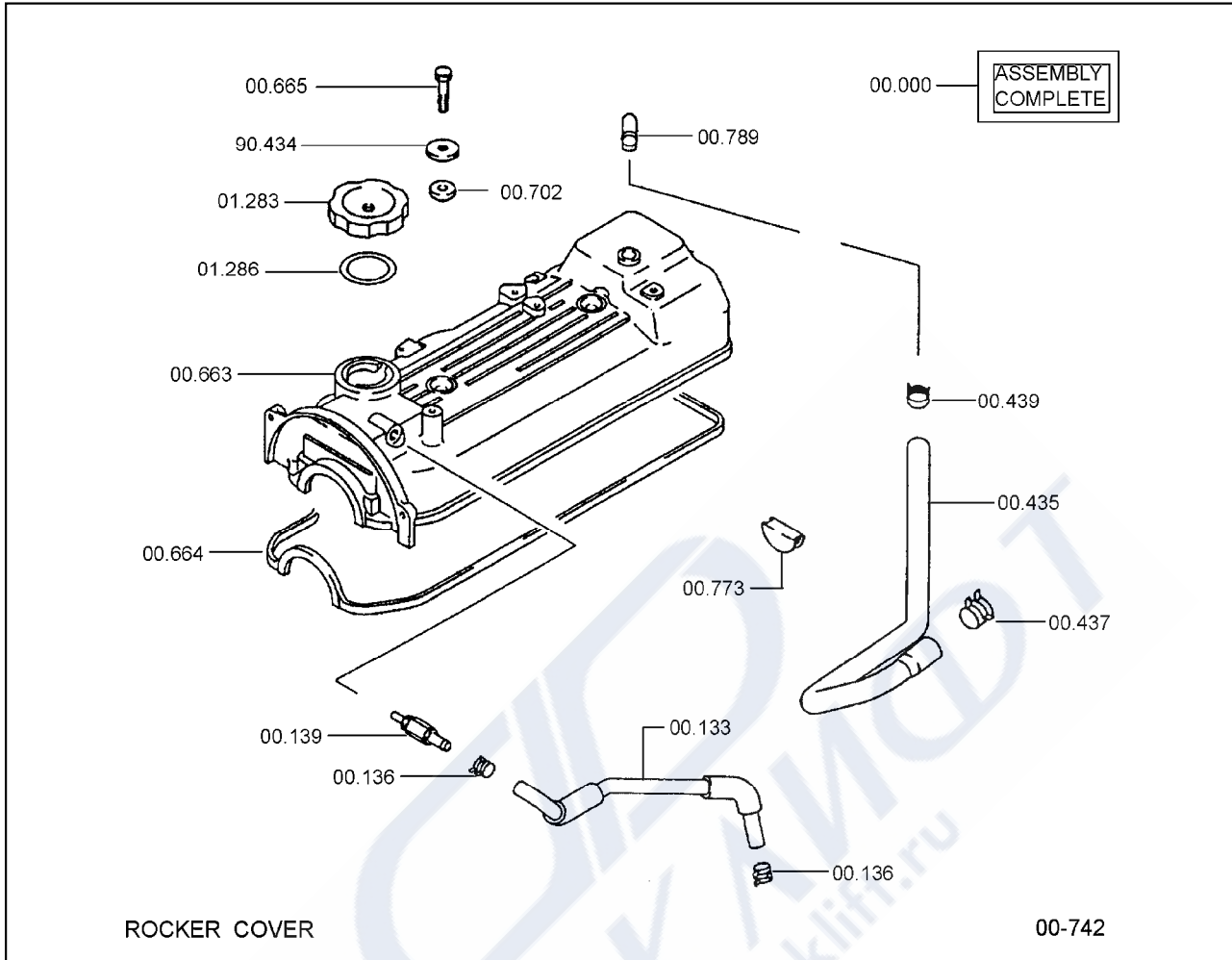
ФОРКЛИФТ
www.forklift.ru



- | | |
|--------|----------------------------------------------------|
| 00.300 | BALANCER ASSEMBLY, ENGINE
발란서 |
| 00.308 | WEIGHT, ENGINE BALANCER
밸런서 웨이트 |
| 00.315 | GEAR, BALANCER WEIGHT DRIVEN
기어 |
| 00.316 | RETAINER, BALANCER WEIGHT GEARS
리테이너 |
| 00.320 | FASTENER, ENGINE BALANCER DRIVE GEAR
패스너 |
| 00.324 | GEAR, BALANCER WEIGHT DRIVE
기어 |
| 00.331 | WEIGHT, ENGINE BALANCER
밸런서 웨이트 |
| 00.373 | SPACER, ENGINE BALANCER WEIGHT DRIVEN GEAR
스페이서 |
| 00.374 | SEAL, ENGINE BALANCER WEIGHT RETAINER
씰 |

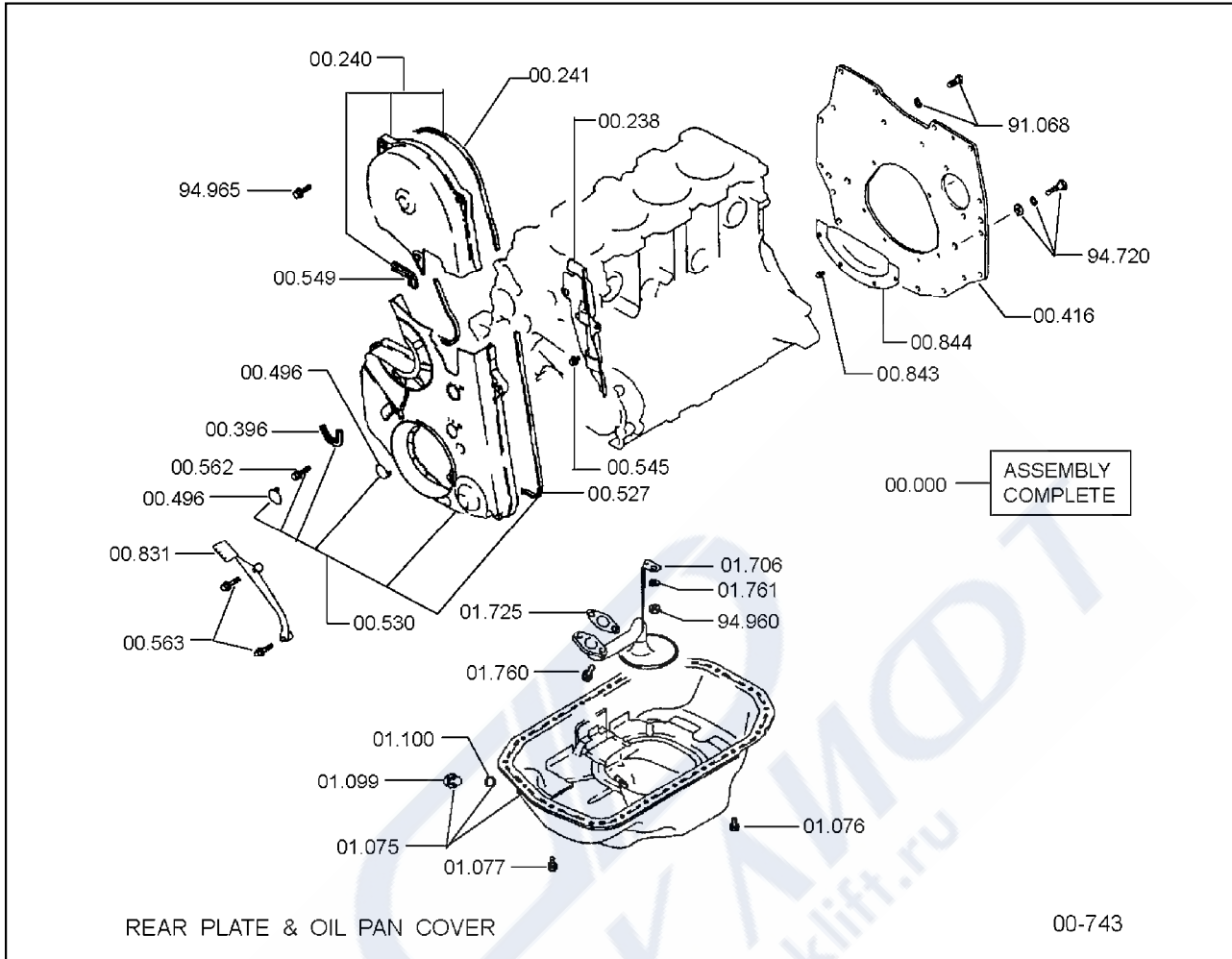
00.454	CHAIN,ENGINE BALANCER DRIVE 체인
95.475	FASTENER, ENGINE BALANCER WEIGHT RETAINER 패스너
96.444	WASHER, BALANCER DRIVEN GEAR 와셔



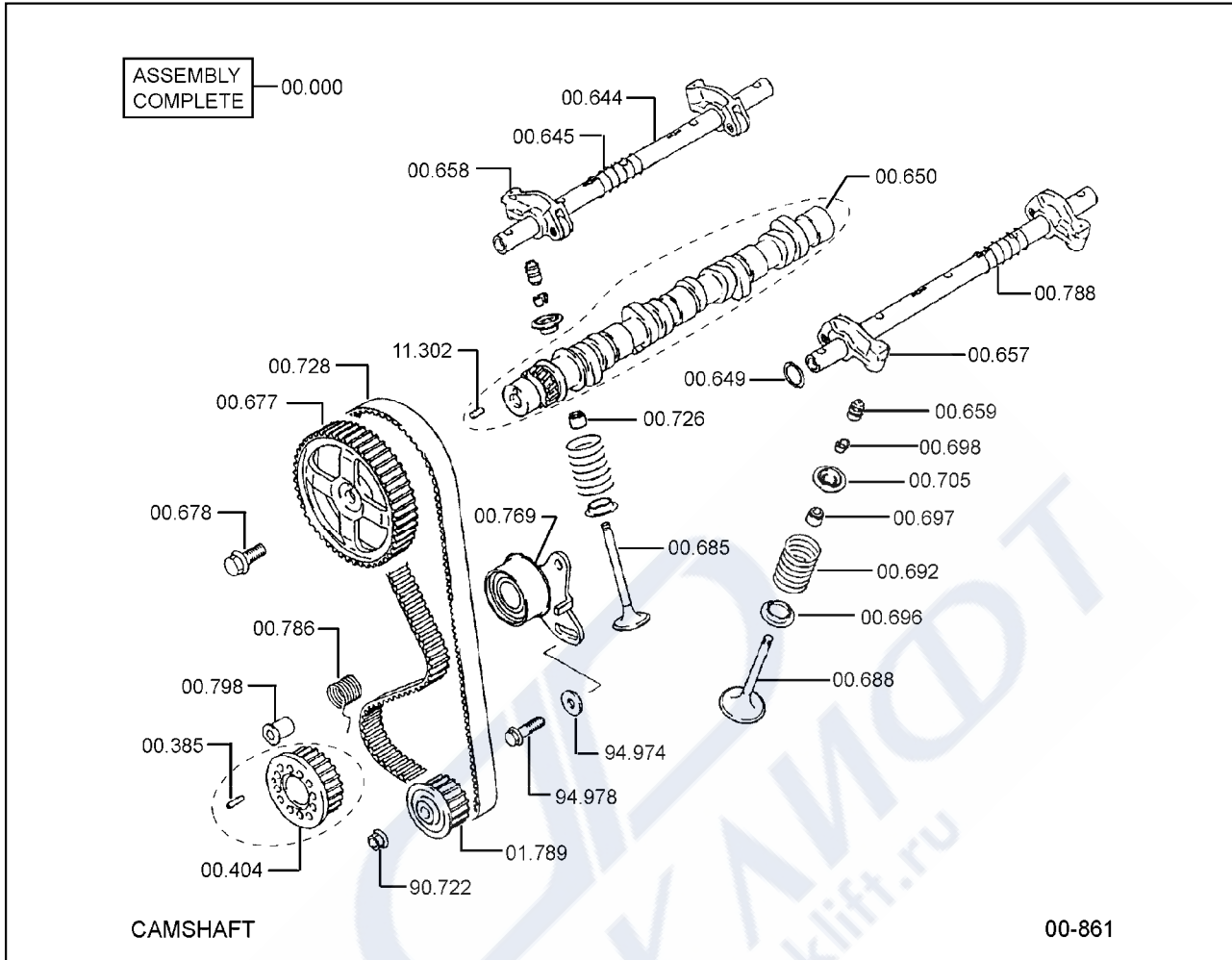


00.000	PRODUCTION ENGINE ASSEMBLY 엔진
00.133	TUBE, CRANKCASE VENT 튜브
00.136	CLIP, CRANKCASE VENT TUBE 클립
00.139	VALVE, CRANKCASE VENT TUBE 밸브
00.435	LINE, CRANKCASE BREATHER 라인
00.437	CLAMP, CRANKCASE BREATHER LINE 클램프
00.439	CLAMP, CRANKCASE VENT LINE 클램프
00.663	COVER, ROCKER ARM 커버
00.664	GASKET, ROCKER ARM COVER 가스켓

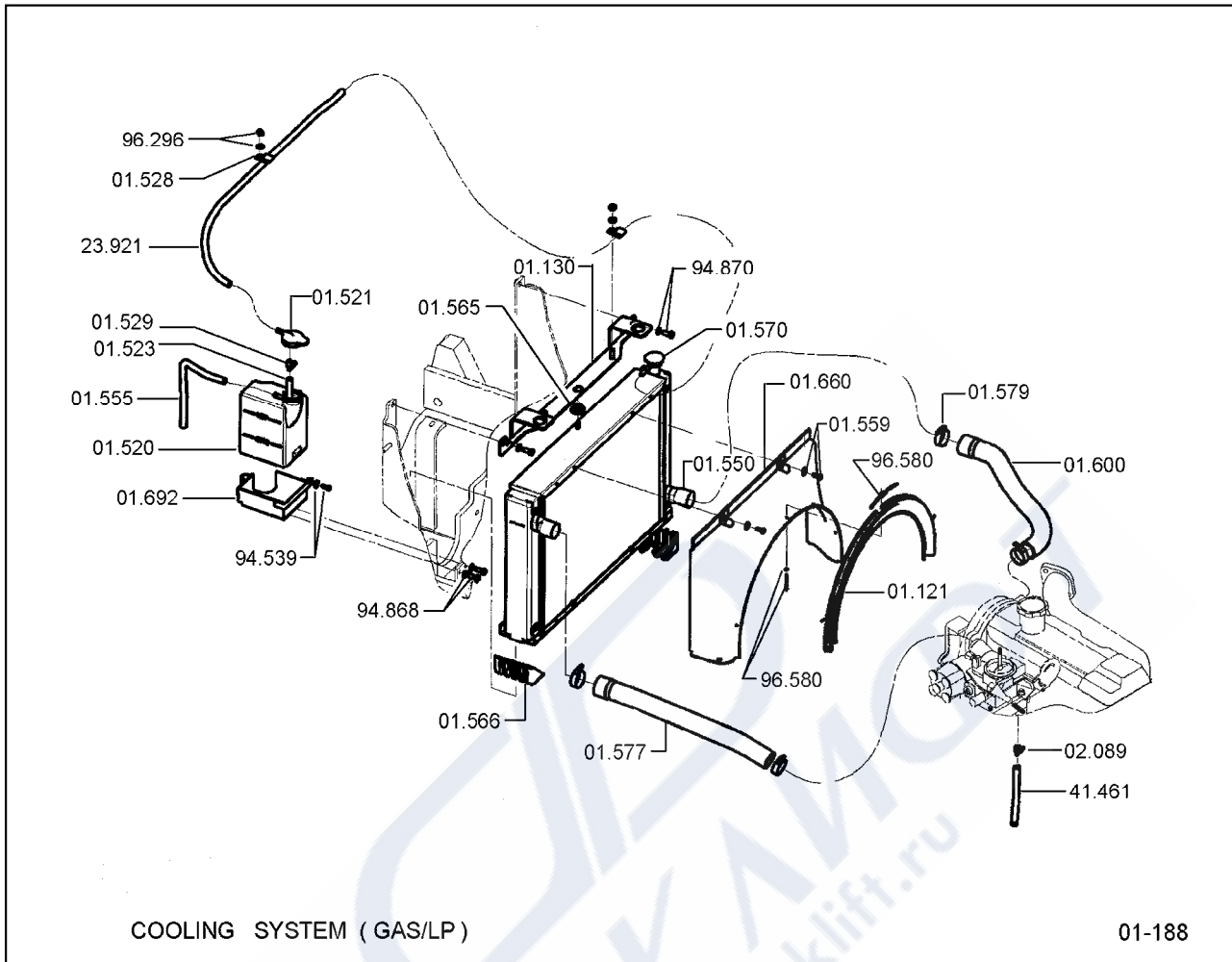
00.665	FASTENER, ROCKER ARM COVER 패스너
00.702	SEAL, ROCKER ARM COVER FASTENER 씰
00.733	PLUG, CRANKCASE HEAD END COVER 플러그
00.789	PLUG, ROCKER ARM COVER 플러그
01.283	CAP, CRANKCASE OIL FILLER 캡
01.286	GASKET, OIL FILLER CAP 가스켓
90.434	WASHER, ROCKER ARM COVER FASTENER 와셔



00.000	PRODUCTION ENGINE ASSEMBLY 엔진	00.844	SHIELD, FLYWHEEL HOUSING DUST 실드
00.238	COVER, TIMING BELT UNDER LOWER 커버	01.075	PAN, CRANKCASE OIL 팬
00.240	COVER, TIMING BELT FRONT UPPER 커버	01.076	FASTENER, CRANKCASE OIL PAN 패스너
00.241	GASKET, TIMING BELT FRONT UPPER COVER 가스켓	01.077	FASTENER, OIL PAN TO CRANKCASE 패스너
00.396	SEAL, ENGINE FRONT GEAR COVER GASKET 씰	01.099	PLUG, CRANKCASE OIL PAN DRAIN 플러그
00.416	PLATE, ENGINE REAR 플레이트	01.100	GASKET, CRANKCASE OIL PAN DRAIN PLUG 가스켓
00.496	PLUG, ENGINE FRONT GEAR COVER 플러그	01.706	STRAINER, OIL PUMP OIL 스트레이너
00.527	GASKET, ENGINE FRONT GEAR COVER 가스켓	01.725	GASKET, OIL STRAINER FRAME 가스켓
00.530	COVER, ENGINE FRONT GEAR 커버	01.760	BOLT, OIL PUMP STRAINER FASTENER 볼트
00.545	FASTENER, ENGINE FRONT GEAR COVER 패스너	01.761	LOCKWASHER, OIL PUMP STRAINER FASTENER 로크와셔
00.549	GASKET, ENGINE FRONT GEAR COVER SEAL 가스켓	91.068	BOLT, ENGINE REAR PLATE 볼트
00.562	FASTENER, ENGINE FRONT GEAR COVER 패스너	94.720	FASTENER, ENGINE REAR PLATE 패스너
00.563	FASTENER, ENGINE FRONT GEAR COVER 패스너	94.960	NUT, OIL PUMP STRAINER FASTENER 너트
00.831	TIMING INDICATOR PLATE 타이밍플레이트	94.965	FASTENER, TIMING BELT FRONT UPPER COVER 패스너
00.843	FASTENER, FLYWHEEL HOUSING DUST SHIELD 패스너		

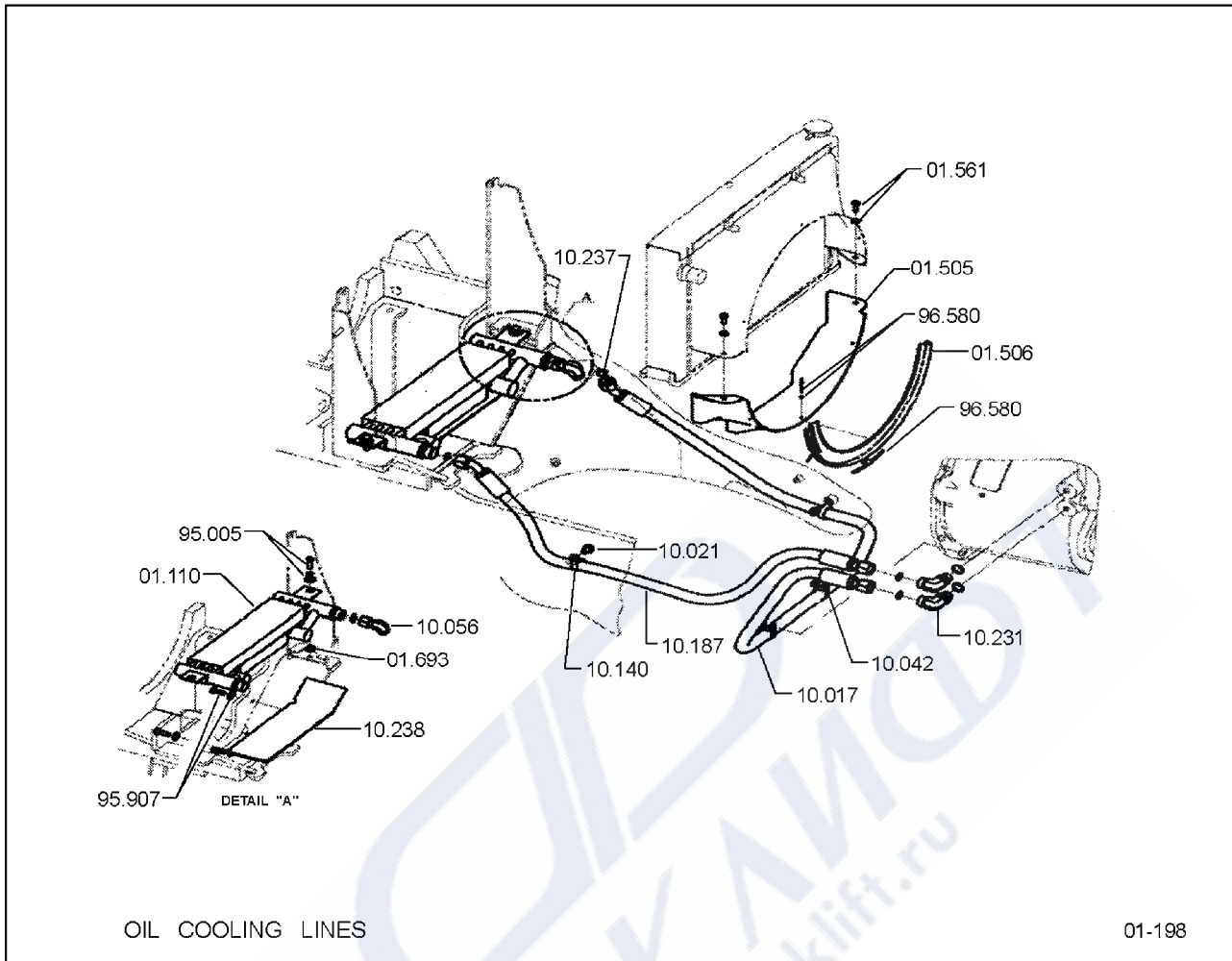


00.000	PRODUCTION ENGINE ASSEMBLY 엔진	00.696	PILOT, ENGINE VALVE SPRING 파일럿
00.385	KEY, CRANKSHAFT PULLEY 키	00.697	SEAL, ENGINE VALVE 씰
00.404	GEAR, CRANKSHAFT TIMING 기어	00.698	LOCK, EXHAUST VALVE SPRING SEAT 로크
00.644	PIVOT, ENGINE ROCKER ARM 피봇	00.705	SEAT, EXHAUST VALVE SPRING 시트
00.645	SPRING, ENGINE ROCKER ARM 스프링	00.726	SEAL, ENGINE VALVE 씰
00.649	WASHER, ENGINE ROCKER ARM PIVOT 와셔	00.728	CHAIN, CAMSHAFT TIMING 체인
00.650	CAMSHAFT 캠샤프트	00.769	TENSIONER, CAMSHAFT TIMING CHAIN 텐셔너
00.657	ROCKER ARM ASSEMBLY, ENGINE VALVE 로커	00.786	SPRING, CAMSHAFT TIMING CHAIN TENSIONER 스프링
00.658	ROCKER ARM ASSEMBLY, ENGINE VALVE 로커	00.788	PIVOT, ENGINE ROCKER ARM (RH) 피봇
00.659	ADJUSTOR, ENGINE VALVE 어드저스터	00.798	DAMPENER, CAMSHAFT TIMING CHAIN TENSIONER SPRING 댐퍼너
00.677	GEAR, CAMSHAFT TIMING 기어	01.789	GEAR, OIL PUMP DRIVE 기어
00.678	FASTENER, TIMING GEAR TO CAMSHAFT 패스너	11.302	PIN, DISTRIBUTOR GEAR 핀
00.685	VALVE, EXHAUST 밸브	90.722	NUT, OIL PUMP FASTENER 너트
00.688	VALVE, INTAKE 밸브	94.974	WASHER, CAMSHAFT TIMING BELT TENSIONER FASTENER 와셔
00.692	SPRING, ENGINE EXHAUST VALVE 스프링	94.978	FASTENER, CAMSHAFT TIMING BELT TENSIONER 패스너



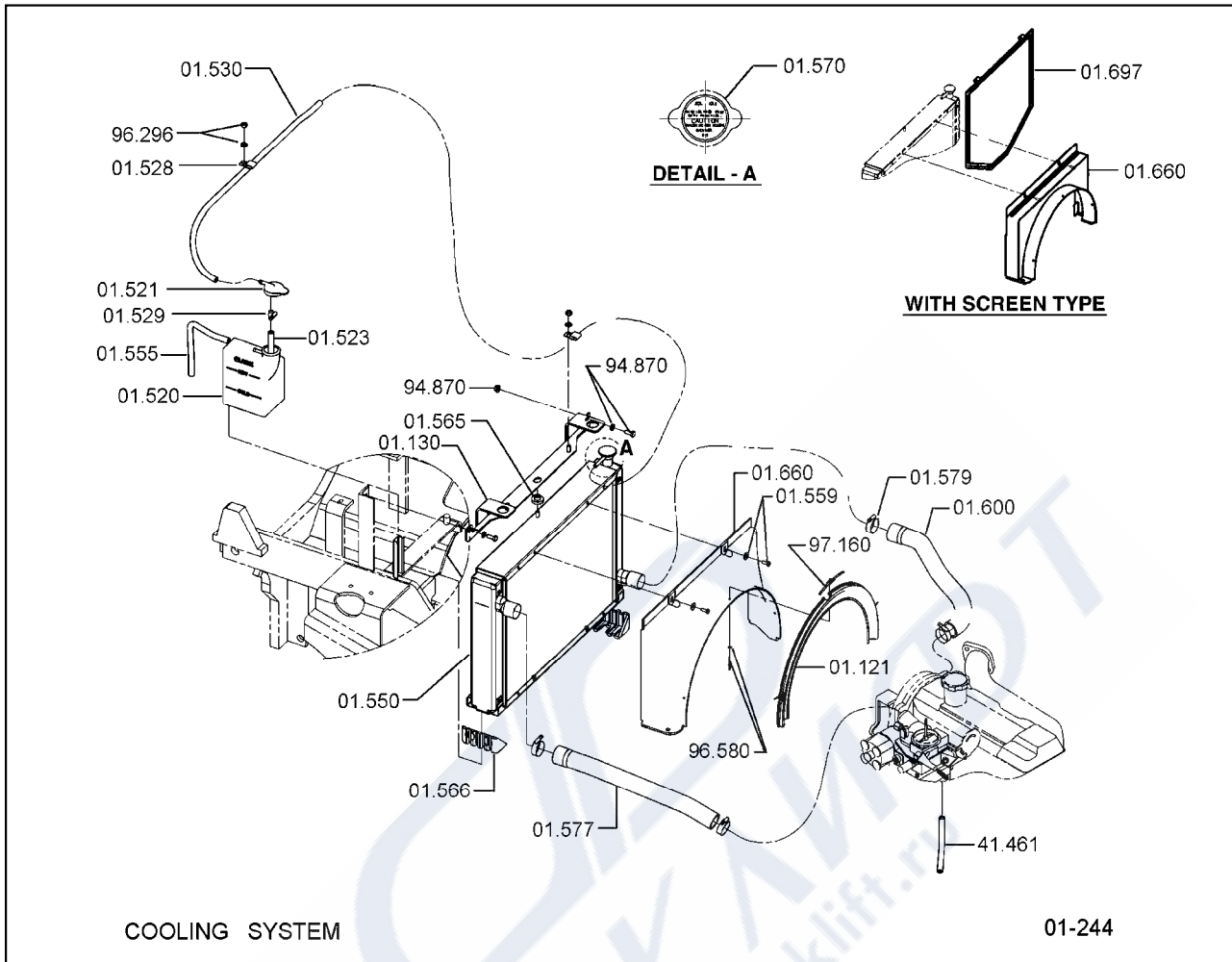
- | | |
|--------|----------------------------------------------|
| 01.121 | SEAL, RADIATOR AND SHROUD
씰 |
| 01.130 | BRACKET, RADIATOR
브라켓 |
| 01.520 | COMPENSATION TANK, COOLING SYSTEM
보상기 |
| 01.521 | COVER, COMPENSATION TANK
커버 |
| 01.523 | LINE, COOLING SYSTEM COMPENSATION TANK
라인 |
| 01.528 | CLIP, RADIATOR OVERFLOW LINE
클립 |
| 01.529 | CLAMP, RADIATOR OVERFLOW LINE
클램프 |
| 01.550 | RADIATOR
라디에이터 |
| 01.555 | LINE, RADIATOR OVERFLOW
라인 |

01.559	FASTENER, RADIATOR UPPER SUPPORT (RADIATOR END) 패스너
01.565	SPACER, RADIATOR MOUNTING 스페이서
01.566	PAD, RADIATOR MOUNTING 패드
01.570	CAP, RADIATOR 캡
01.577	HOSE, RADIATOR UPPER 호스
01.579	CLAMP, RADIATOR UPPER HOSE 클램프
01.600	HOSE, RADIATOR LOWER 호스
01.660	SHROUD, RADIATOR 슈라우드
01.692	SUPPORT, COOLING SYSTEM COMPENSATION TANK 서포트
02.089	CLAMP, CARBURETOR INLET LINE 클램프
23.921	LINE, RESERVOIR OUTLET 라인
41.461	TUBE, DRAIN 튜브
94.539	FASTENER, COMPENSATION TANK BRACKET 패스너
94.868	FASTENER, RADIATOR SUPPORT 패스너
94.870	FASTENER, RADIATOR MOUNTING BRACKET 패스너
96.296	FASTENER, RADIATOR OVERFLOW LINE CLIP 패스너
96.580	FASTENER, RADIATOR SEAL 패스너



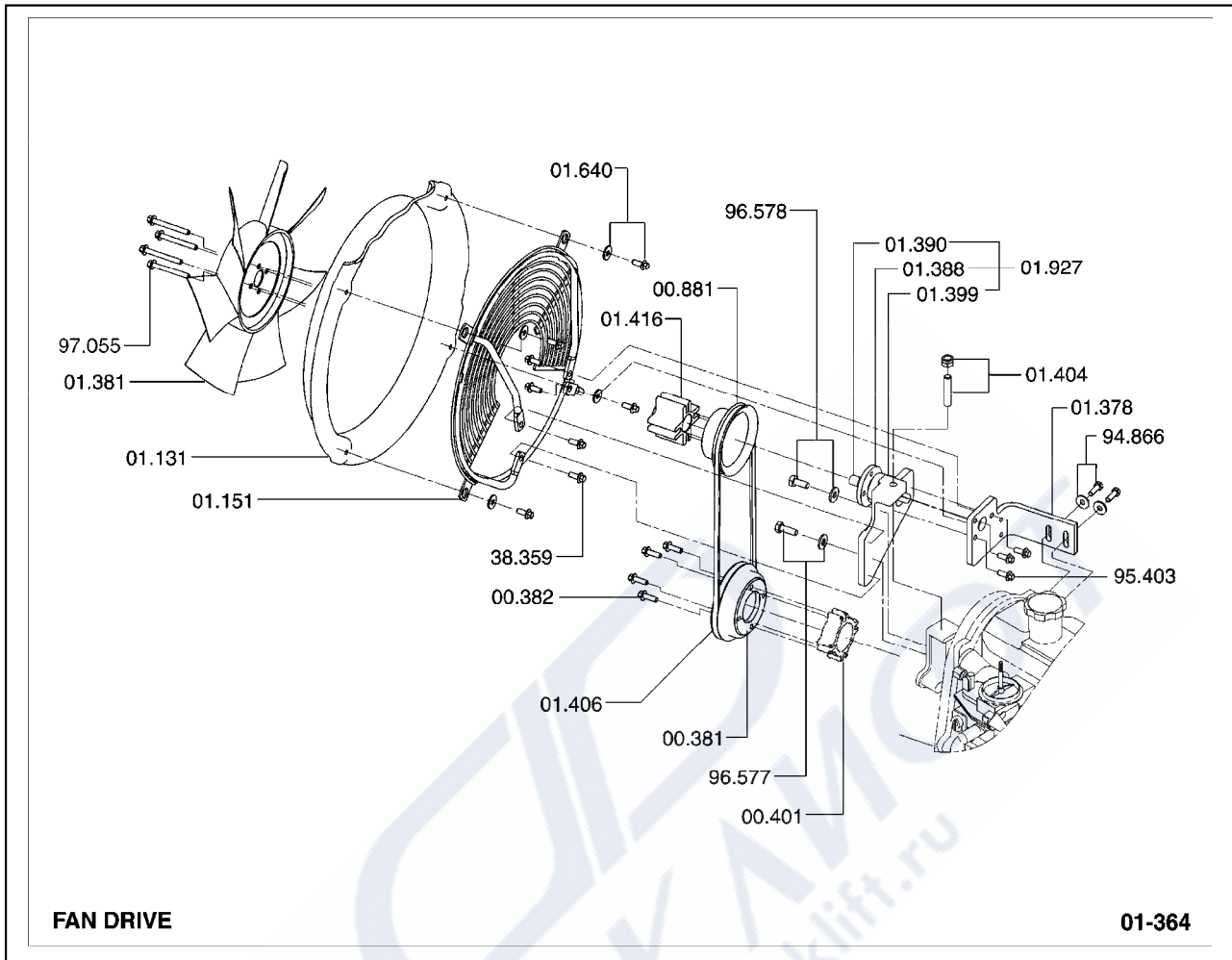
01.110	OIL COOLER 오일쿨러
01.505	SHROUD, RADIATOR (LOWER) 슈라우드
01.506	SEAL, RADIATOR AND SHROUD 씰
01.561	FASTENER, RADIATOR MOUNTING 패스너
01.693	DAMPENER, RADIATOR VIBRATION 댐프너
10.017	LINE, COOLER OUTLET 라인
10.021	FASTENER, COOLER OUTLET LINE CLAMP 패스너
10.042	FASTENER, COOLER INLET LINE CLAMP 패스너
10.056	FITTING, COOLER OUTLET 피팅

10.140	CLAMP, COOLER LINE 클램프
10.187	LINE, TRANSMISSION COOLER INLET 라인
10.231	FITTING, OIL COOLING LINES 피팅
10.237	SEAL, OIL COOLER LINE FITTING 씰
10.238	SHIELD, OIL COOLER HEAT 실트
95.005	FASTENER, OIL COOLER 패스너
95.907	FASTENER, HEAT SHIELD 패스너
96.580	FASTENER, RADIATOR SEAL 패스너



- | | |
|--------|----------------------------------------------|
| 01.121 | SEAL, RADIATOR AND SHROUD
씰 |
| 01.130 | BRACKET, RADIATOR
브라켓 |
| 01.520 | COMPENSATION TANK, COOLING SYSTEM
보상기 |
| 01.521 | COVER, COMPENSATION TANK
커버 |
| 01.523 | LINE, COOLING SYSTEM COMPENSATION TANK
라인 |
| 01.528 | CLIP, RADIATOR OVERFLOW LINE
클립 |
| 01.529 | CLAMP, RADIATOR OVERFLOW LINE
클램프 |
| 01.530 | LINE, RADIATOR FILLER
라인 |
| 01.550 | RADIATOR
라디에이터 |

01.555	LINE, RADIATOR OVERFLOW 라인
01.559	FASTENER, RADIATOR UPPER SUPPORT (RADIATOR END) 패스너
01.565	SPACER, RADIATOR MOUNTING 스페이서
01.566	PAD, RADIATOR MOUNTING 패드
01.570	CAP, RADIATOR 캡
01.577	HOSE, RADIATOR UPPER 호스
01.579	CLAMP, RADIATOR UPPER HOSE 클램프
01.600	HOSE, RADIATOR LOWER 호스
01.660	SHROUD, RADIATOR 슈라우드
01.697	SCREEN, RADIATOR DUST PROTECTION 스크린
41.461	TUBE, DRAIN 튜브
94.870	FASTENER, RADIATOR MOUNTING BRACKET 패스너
96.296	FASTENER, RADIATOR OVERFLOW LINE CLIP 패스너
96.580	FASTENER, RADIATOR SEAL 패스너
97.160	CLAMP, RADIATOR SHROUD SEAL 클램프

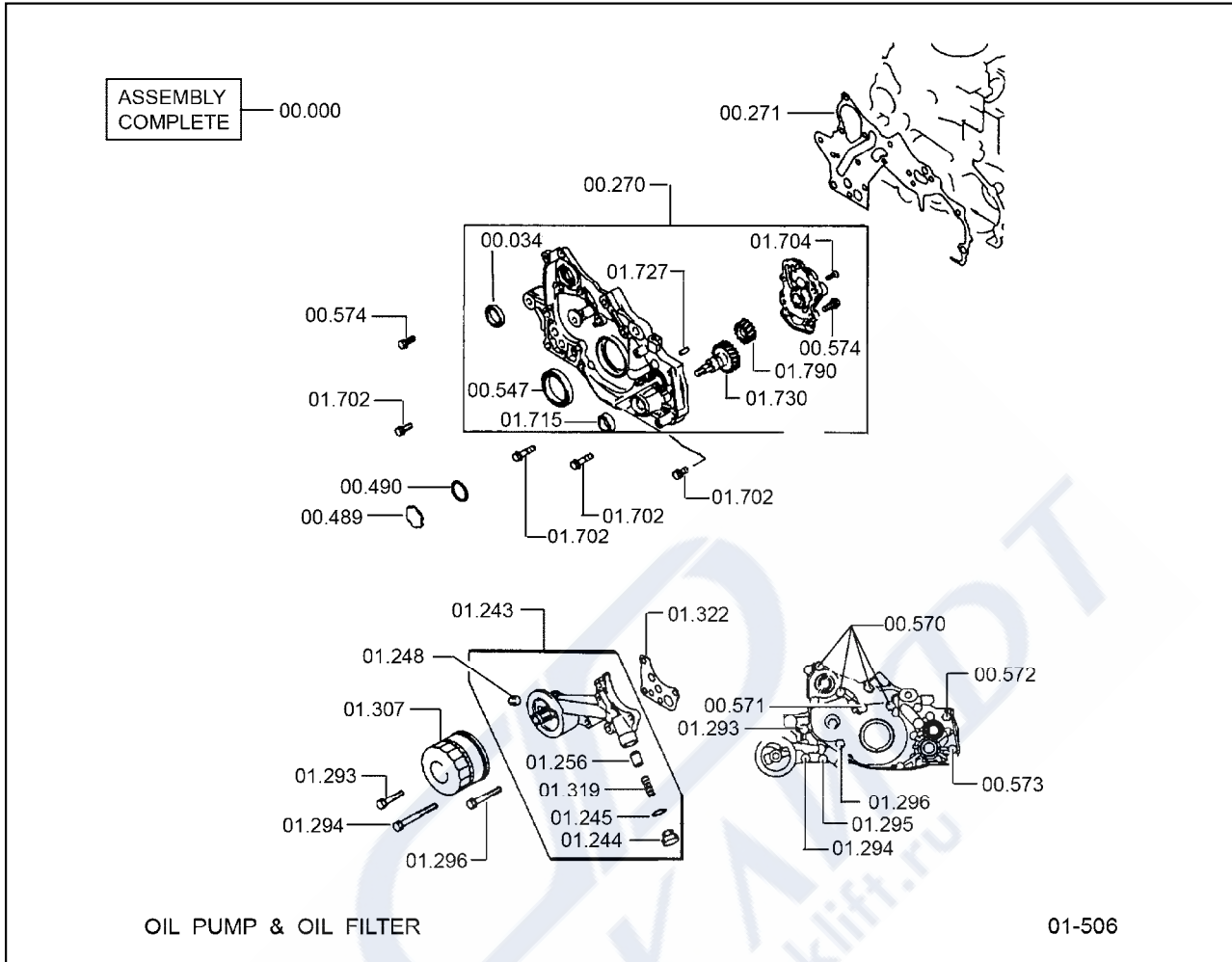


FAN DRIVE

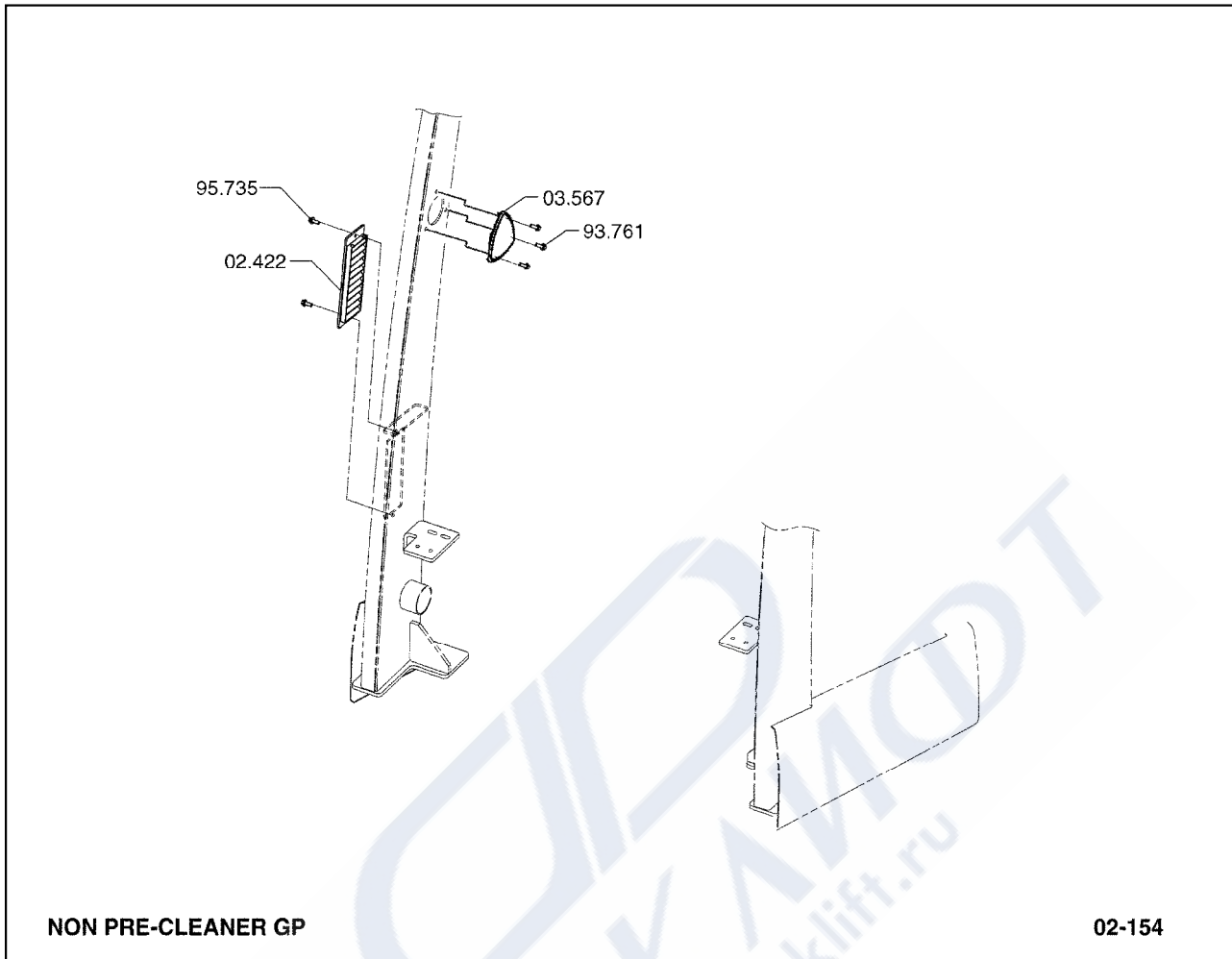
01-364

- | | |
|--------|----------------------------------------------|
| 00.381 | PULLEY, CRANKSHAFT ACCESSORY DRIVE
풀리 |
| 00.382 | FASTENER, CRANKSHAFT ACCESS DR PULLEY
패스너 |
| 00.401 | SPACER, CRANKSHAFT PULLEY
스페이서 |
| 00.881 | PULLEY, COOLING FAN
풀리 |
| 01.131 | RING, FAN BLADE
링 |
| 01.151 | GUARD, RADIATOR FAN
가드 |
| 01.378 | BRACE, FAN BRACKET
브레이스 |
| 01.381 | BLADE, FAN
블레이드 |
| 01.388 | HUB & PULLEY, FAN
허브& 풀리 |

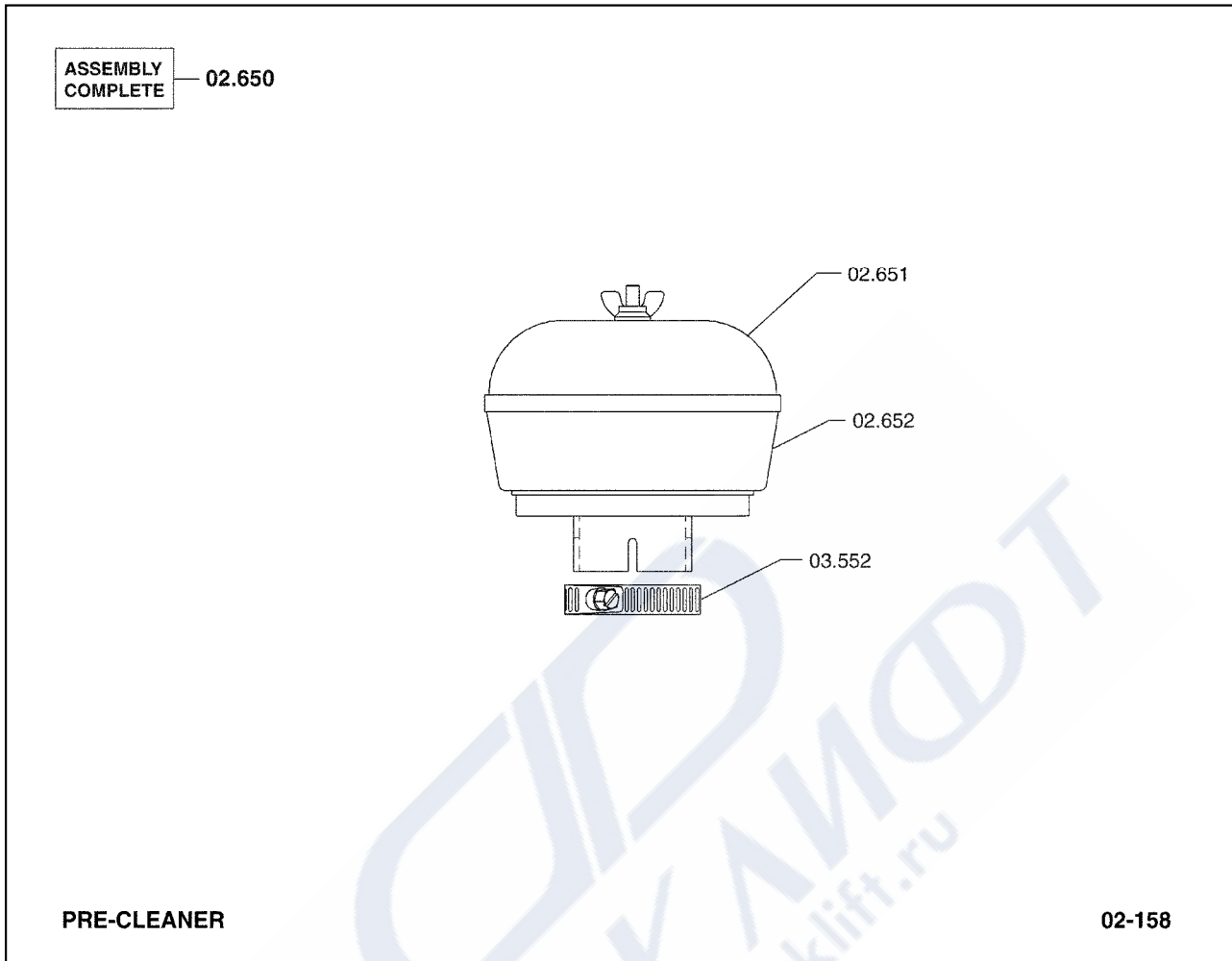
01.390	SPINDLE, FAN 스핀들
01.399	BRACKET, FAN MOUNTING 브라켓
01.404	FASTENER, FAN BRACKET 패스너
01.406	BELT, FAN 벨트
01.416	SPACER, FAN BLADE 스페이서
01.640	FASTENER, RADIATOR SHROUD EXTENTION 패스너
01.927	GUIDE FAN ASSEMBLY 가이드팬
38.359	FASTENER, RADIATOR GUARD 패스너
94.866	FASTENER, FAN BLADE MOUNTING BRACKET GUIDE 패스너
95.403	FASTENER, RADIATOR SHROUD BRACKET 패스너
96.577	FASTENER, FAN MOUNTING BRACKET 패스너
96.578	FASTENER, FAN MOUNTING BRACKET 패스너
97.055	FASTENER, FAN BRACKET MOUNTING 패스너



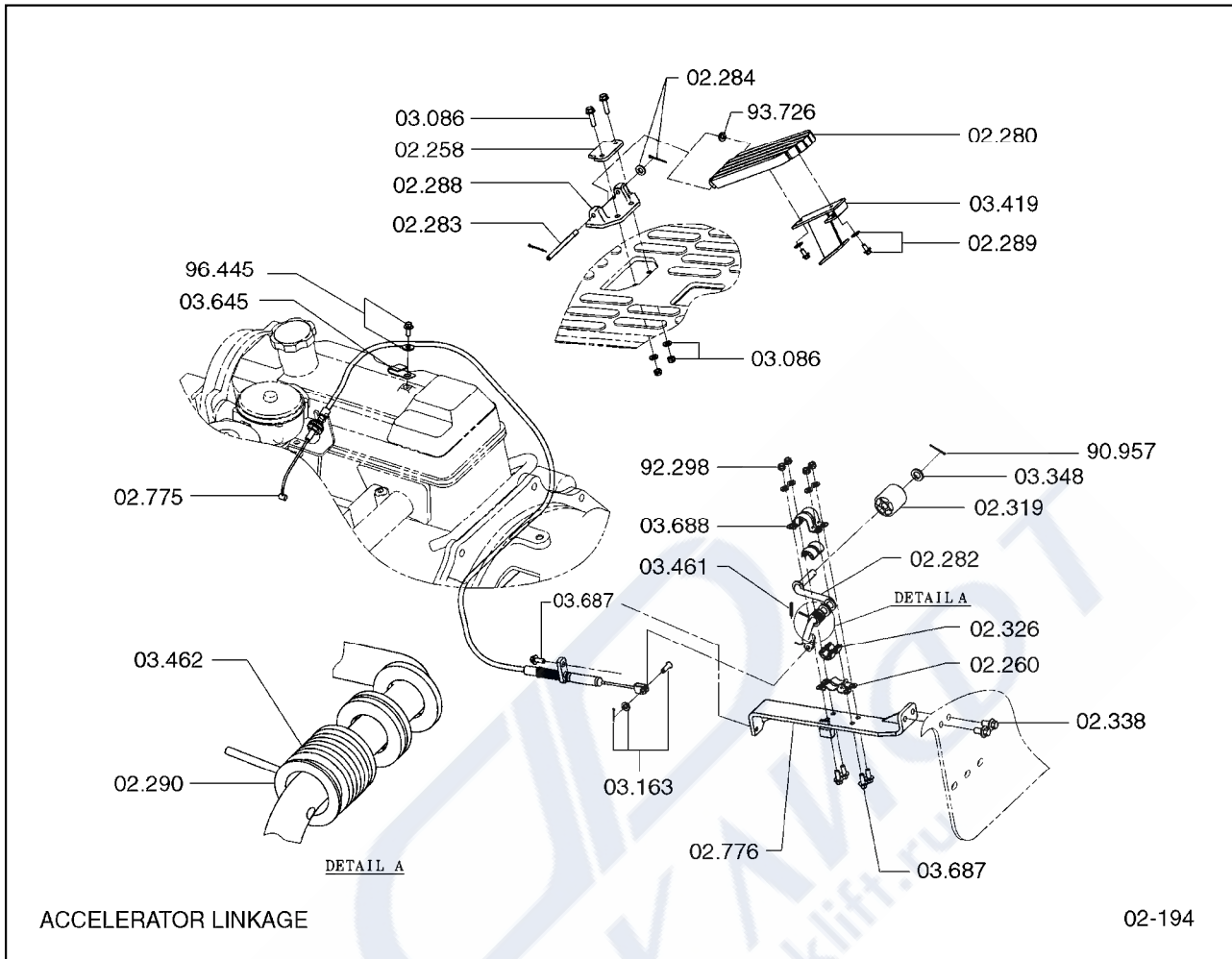
00.000	PRODUCTION ENGINE ASSEMBLY 엔진	01.248	PLUG, ENGINE OIL FILTER ADAPTOR 플러그
00.034	SEAL, ENGINE BALANCER SHAFT FRONT OIL 씰	01.256	SEAT, ENGINE OIL FILTER SPRING 시트
00.270	CASE AND OIL PUMP, ENGINE FRONT END 오일펌프케이스	01.293	FASTENER, ENGINE OIL FILTER ATTACHING 패스너
00.271	GASKET, ENG FRONT END CASE AND OIL PUMP ASSY 가스켓	01.294	FITTING, ENGINE OIL FILTER OUTLET 피팅
00.489	PLUG, ENGINE FRONT GEAR COVER 플러그	01.295	FASTENER, ENGINE OIL FILTER ATTACHING 패스너
00.490	SEAL, ENGINE FRONT GEAR COVER PLUG 씰	01.296	FASTENER, ENGINE OIL FILTER ATTACHING 패스너
00.547	SEAL, ENGINE FRONT GEAR COVER 씰	01.307	CARTRIDGE & GASKET, ENGINE OIL FILTER 카트리지와 가스켓
00.570	FASTENER, BACKING PLATE 패스너	01.319	SPRING, ENGINE OIL FILTER 스프링
00.571	FASTENER, BACKING PLATE 패스너	01.322	GASKET, ENGINE OIL FILTER ADAPTOR 가스켓
00.572	FASTENER, BACKING PLATE 패스너	01.702	FASTENER, OIL PUMP 패스너
00.573	FASTENER, BACKING PLATE 패스너	01.704	FASTENER, OIL PUMP COVER 패스너
00.574	FASTENER, BACKING PLATE 패스너	01.715	GASKET, OIL PUMP COVER 가스켓
01.243	BASE, ENGINE OIL FILTER 베이스	01.727	DOWEL, OIL PUMP BODY 다웰
01.244	PLUG, ENGINE OIL FILTER BASE 플러그	01.730	GEAR, OIL PUMP DRIVE IDLER 기어
01.245	GASKET, ENGINE OIL FILTER BASE PLUG 가스켓	01.790	GEAR, OIL PUMP DRIVEN 기어



- | | |
|--------|-----------------------------------------------------------|
| 02.422 | SCREEN, ENGINE INTAKE AIR
스크린 |
| 03.567 | PLUG, AIR INTAKE DRIVER OVERHEAD GUARD
플러그 |
| 93.761 | FASTENER, DRIVERS OVERHEAD GUARD TOP SECTION COVER
패스너 |
| 95.735 | FASTENER, ENGINE AIR INTAKE SCREEN
패스너 |



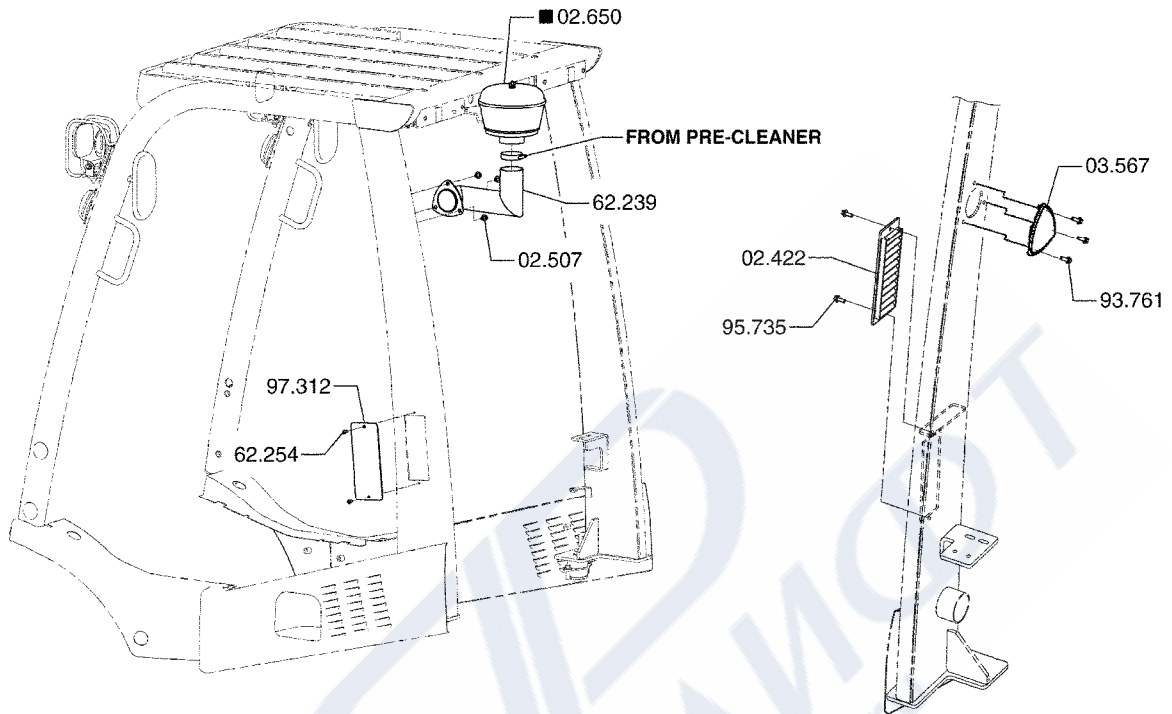
- | | |
|--------|-------------------------------------------|
| 02.650 | PRE-CLEANER ASSEMBLY, ENGINE AIR
프리클리너 |
| 02.651 | COVER, ENGINE AIR PRE - CLEANER
커버 |
| 02.652 | BODY, ENGINE AIR PRE - CLEANER
바디 |
| 03.552 | CLAMP, PRE AIR CLEANER MOUNTING
클램프 |



02.258	STOP, ACCELERATOR PEDAL 스톱
02.260	BRACKET, ACCELERATOR LINKAGE MOUNTING 브라켓
02.280	PEDAL, ACCELERATOR 페달
02.282	ROD, ACCELERATOR PUSH 로드
02.283	PIN, ACCELERATOR PEDAL TO BRACKET PIVOT 핀
02.284	FASTENER, PEDAL TO BRACKET PIVOT PIN 패스너
02.288	BRACKET, ACCELERATOR PEDAL ATTACHING 브라켓
02.289	FASTENER, ACCELERATOR PEDAL BRACKET ATTACHING 패스너
02.290	BUSHING, ACCELERATOR BELLCRANK 부싱

02.319	BUSHING, ACCELERATOR LINKAGE LEVER 부싱
02.326	BEARING, ACCELERATOR LEVER 베어링
02.338	FASTENER, ACCELERATOR LEVER MOUNTING BRACKET 패스너
02.775	CABLE, ACCELERATOR CONTROL 케이블
02.776	BRACKET, ACCELERATOR CONTROL CABLE 브라켓
03.086	FASTENER, ACCELERATOR PEDAL STOP 패스너
03.163	FASTENER, ACCELERATOR CONTROL ROD END 패스너
03.348	WASHER, ACCELERATOR LINKAGE RETURN LEVER FAST 와셔
03.419	WEAR PLATE, ACCELERATOR PEDAL ROLLER 웨어플레이트
03.461	PIN, ACCELERATOR CONTROL ROD END 핀
03.462	SPRING, ACCELERATOR PEDAL RETURN 스프링
03.645	CLIP, ACCELERATOR CONTROL CABLE 클립
03.687	FASTENER, ACC CONTROL CABLE BRACKET MTG 패스너
03.688	BRACKET, ACCELERATOR LEVER ATTACHING 브라켓
90.957	RETAINER, ACCELERATOR LINKAGE LEVER PIN 리테이너
92.298	NUT, ACCELERATOR LEVER ATTACHING BRACKET FASTENER 너트
93.726	WASHER, ACCELERATOR PEDAL PIVOT RETAINER 와셔
96.445	FASTENER, ACCELERATOR CONTROL CABLE CLIP 패스너

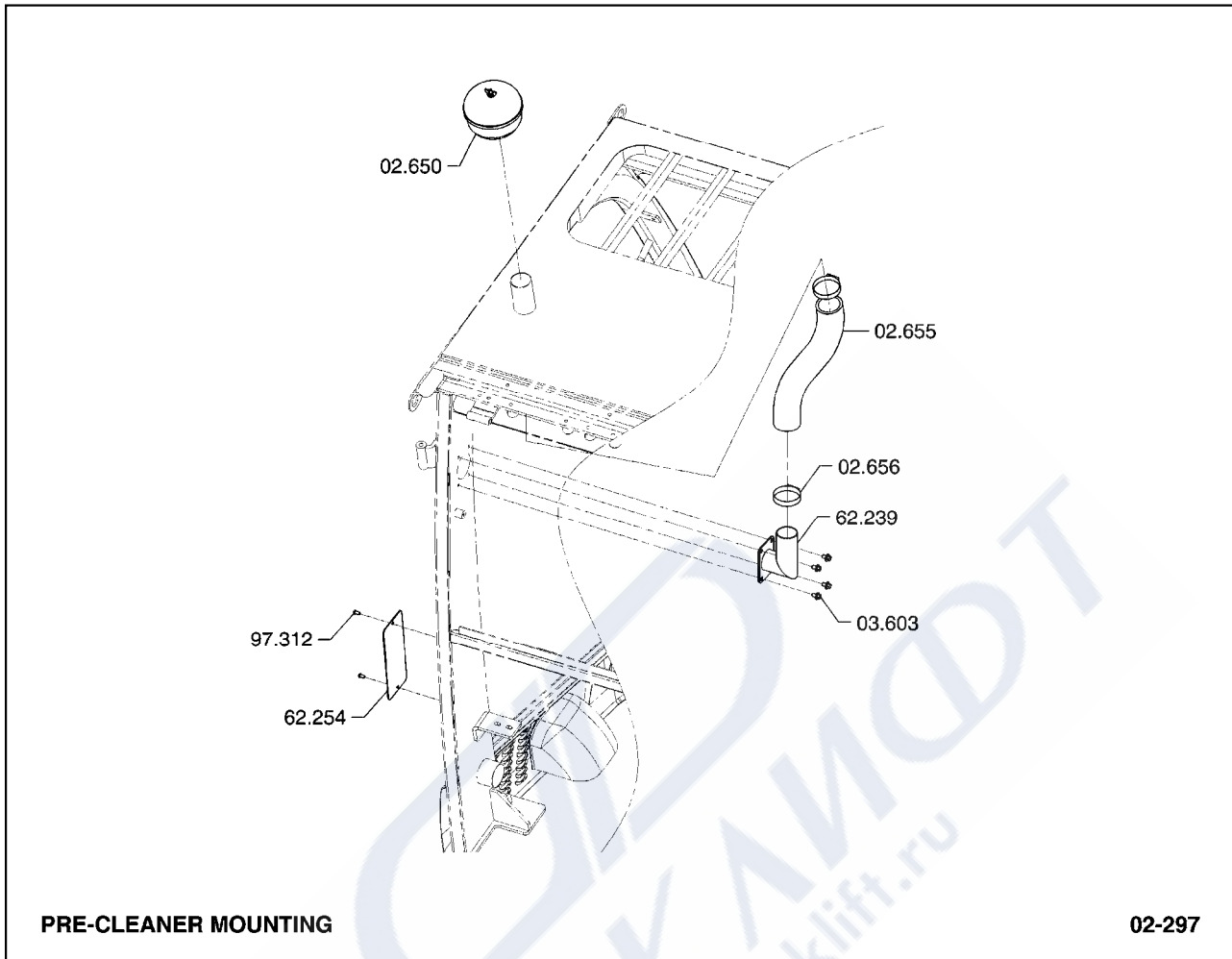
■ INDICATES AN ASSEMBLY
HAVING SERVICEABLE
COMPONENTS ILLUSTRATED
ELSEWHERE



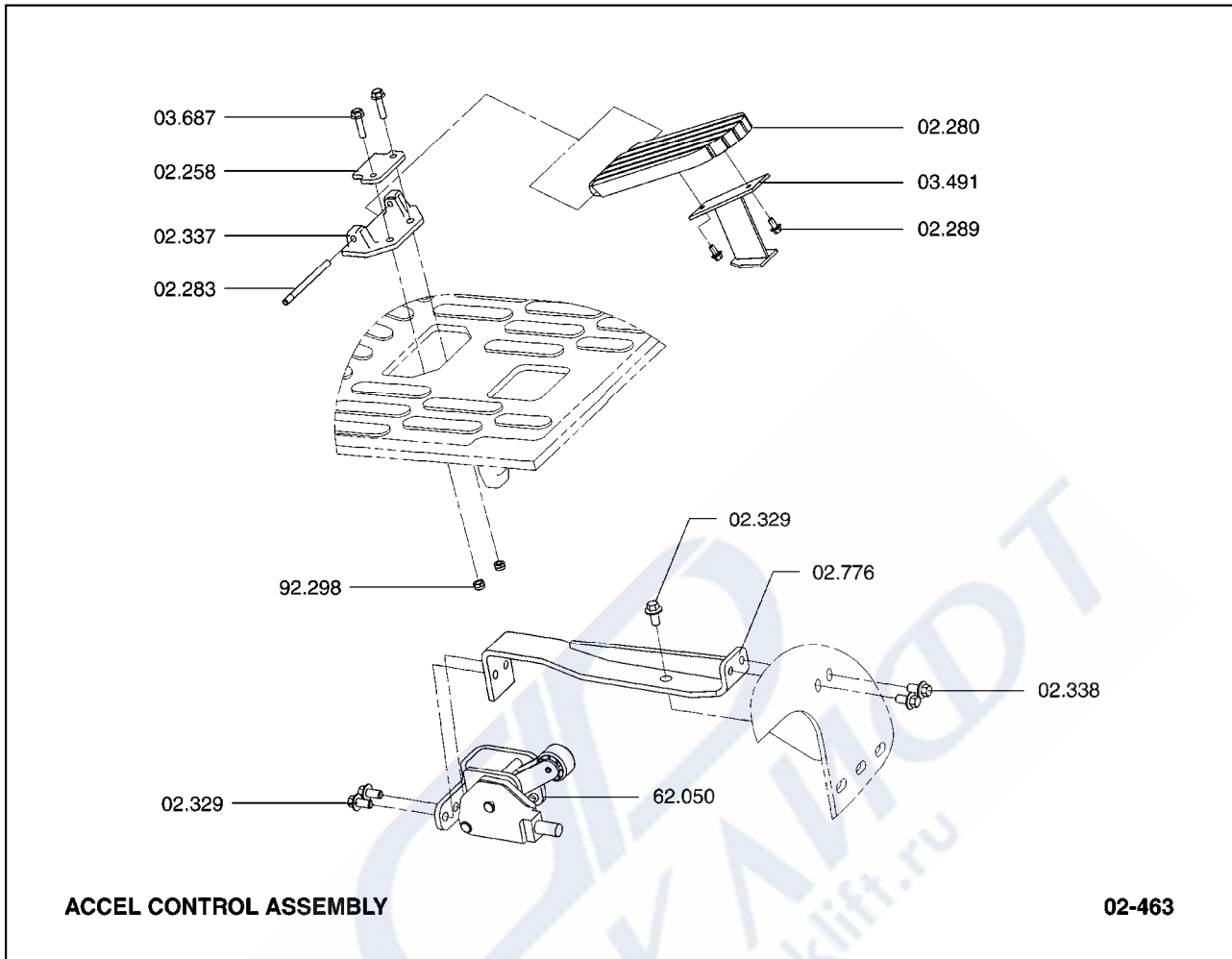
PRE - CLEANER MOUNTING

02-228

02.422	SCREEN, ENGINE INTAKE AIR 스크린
02.507	FASTENER, AIR CLEANER OUTLET LINE MOUNTING BRACKET 패스너
02.650	PRE-CLEANER ASSEMBLY, ENGINE AIR 프리클리너
03.567	PLUG, AIR INTAKE DRIVER OVERHEAD GUARD 플러그
62.239	TUBE, PRE-AIR CLEANER LINE 튜브
62.254	COVER, ENGINE INTAKE AIR SCREEN 커버
93.761	FASTENER, DRIVERS OVERHEAD GUARD TOP SECTION COVER 패스너
95.735	FASTENER, ENGINE AIR INTAKE SCREEN 패스너
97.312	FASTENER, ENGINE INTAKE AIR SCREEN COVER 패스너



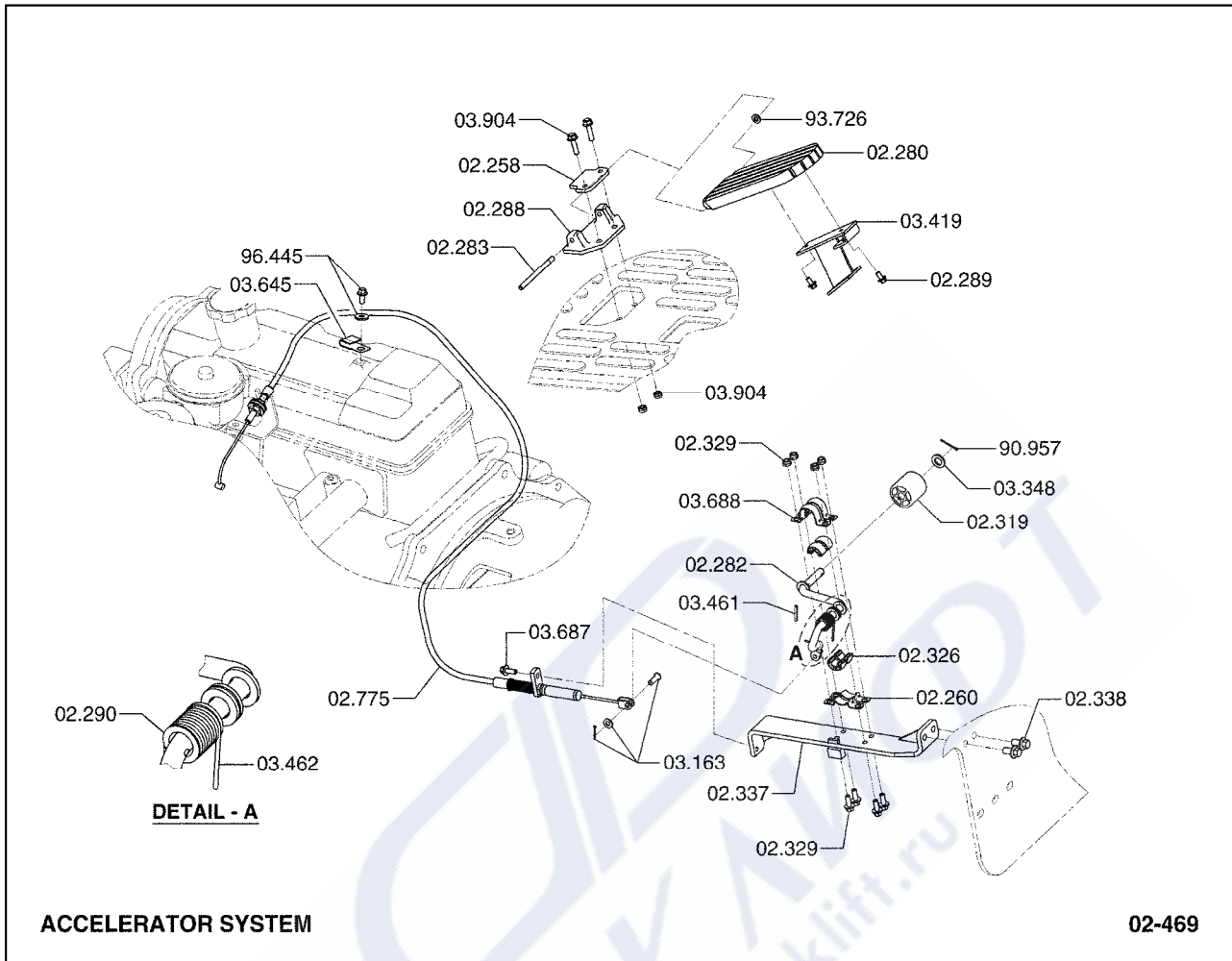
02.650	PRE-CLEANER ASSEMBLY, ENGINE AIR 프리클리너
02.655	LINE, ENGINE AIR PRE-CLEANER OUTLET 라인
02.656	CLAMP, PRE-CLEANER OUTLET LINE 클램프
03.603	FASTENER, AIR CLEANER TUBE CLAMP 패스너
62.239	TUBE, PRE-AIR CLEANER LINE 튜브
62.254	COVER, ENGINE INTAKE AIR SCREEN 커버
97.312	FASTENER, ENGINE INTAKE AIR SCREEN COVER 패스너



- | | |
|--------|------------------------------------------------------|
| 02.258 | STOP, ACCELERATOR PEDAL
스톱 |
| 02.280 | PEDAL, ACCELERATOR
페달 |
| 02.283 | PIN, ACCELERATOR PEDAL TO BRACKET PIVOT
핀 |
| 02.289 | FASTENER, ACCELERATOR PEDAL BRACKET ATTACHING
패스너 |
| 02.329 | FASTENER, ACCELERATOR PEDAL
패스너 |
| 02.337 | BRACKET, ACCELERATOR LEVER MOUNTING
브라켓 |
| 02.338 | FASTENER, ACCELERATOR LEVER MOUNTING BRACKET
패스너 |
| 02.776 | BRACKET, ACCELERATOR CONTROL CABLE
브라켓 |
| 03.491 | MAGNET, LOCK-OFF VALVE
마그넷 |

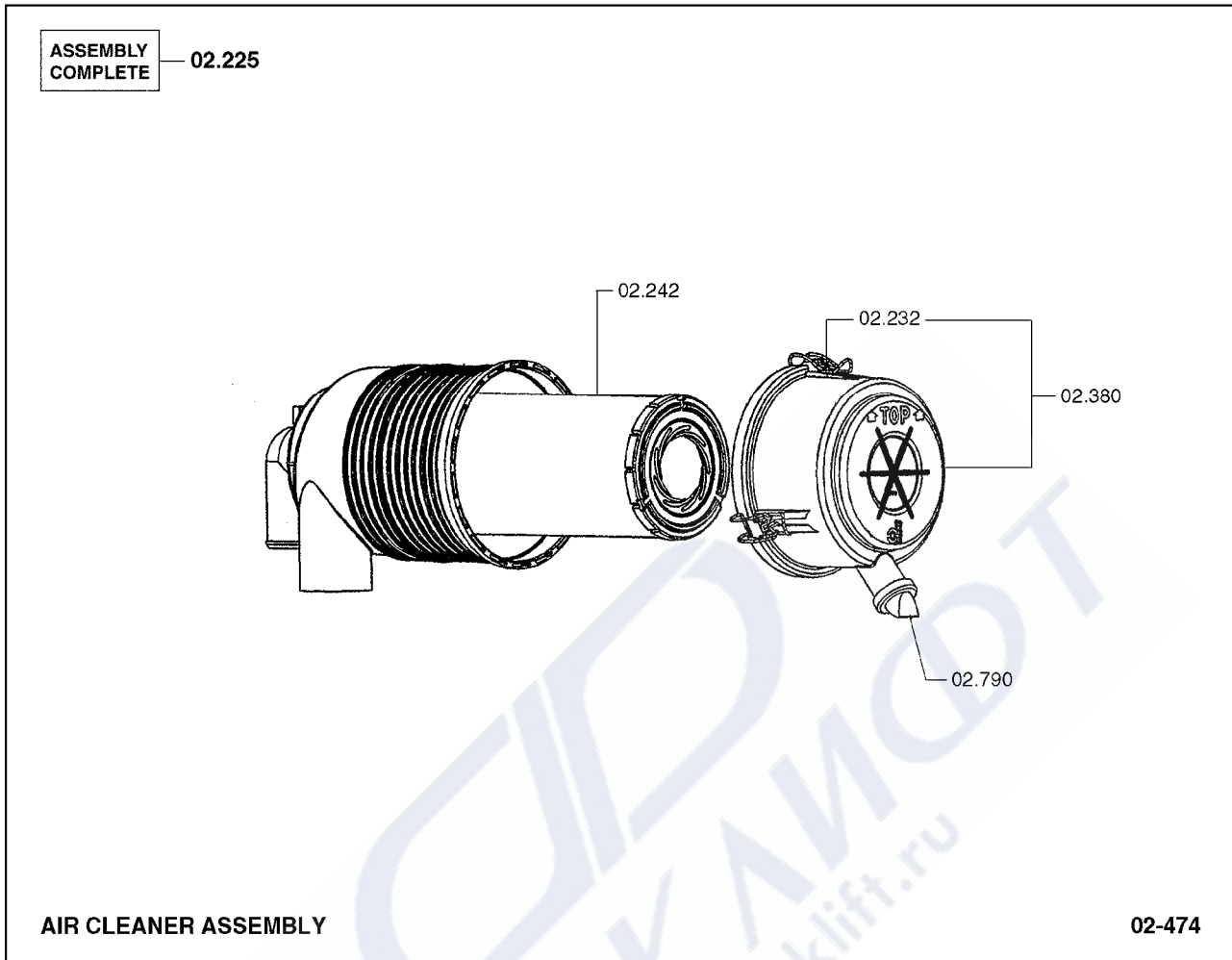
03.687	FASTENER, ACC CONTROL CABLE BRACKET MTG 패스너
62.050	PEDAL ASSEMBLY, ACCELERATOR 페달
92.298	NUT, ACCELERATOR LEVER ATTACHING BRACKET FASTENER 너트





02.258	STOP, ACCELERATOR PEDAL 스톱
02.260	BRACKET, ACCELERATOR LINKAGE MOUNTING 브라켓
02.280	PEDAL, ACCELERATOR 페달
02.282	ROD, ACCELERATOR PUSH 로드
02.283	PIN, ACCELERATOR PEDAL TO BRACKET PIVOT 핀
02.288	BRACKET, ACCELERATOR PEDAL ATTACHING 브라켓
02.289	FASTENER, ACCELERATOR PEDAL BRACKET ATTACHING 패스너
02.290	BUSHING, ACCELERATOR BELLCRANK 부싱
02.319	BUSHING, ACCELERATOR LINKAGE LEVER 부싱

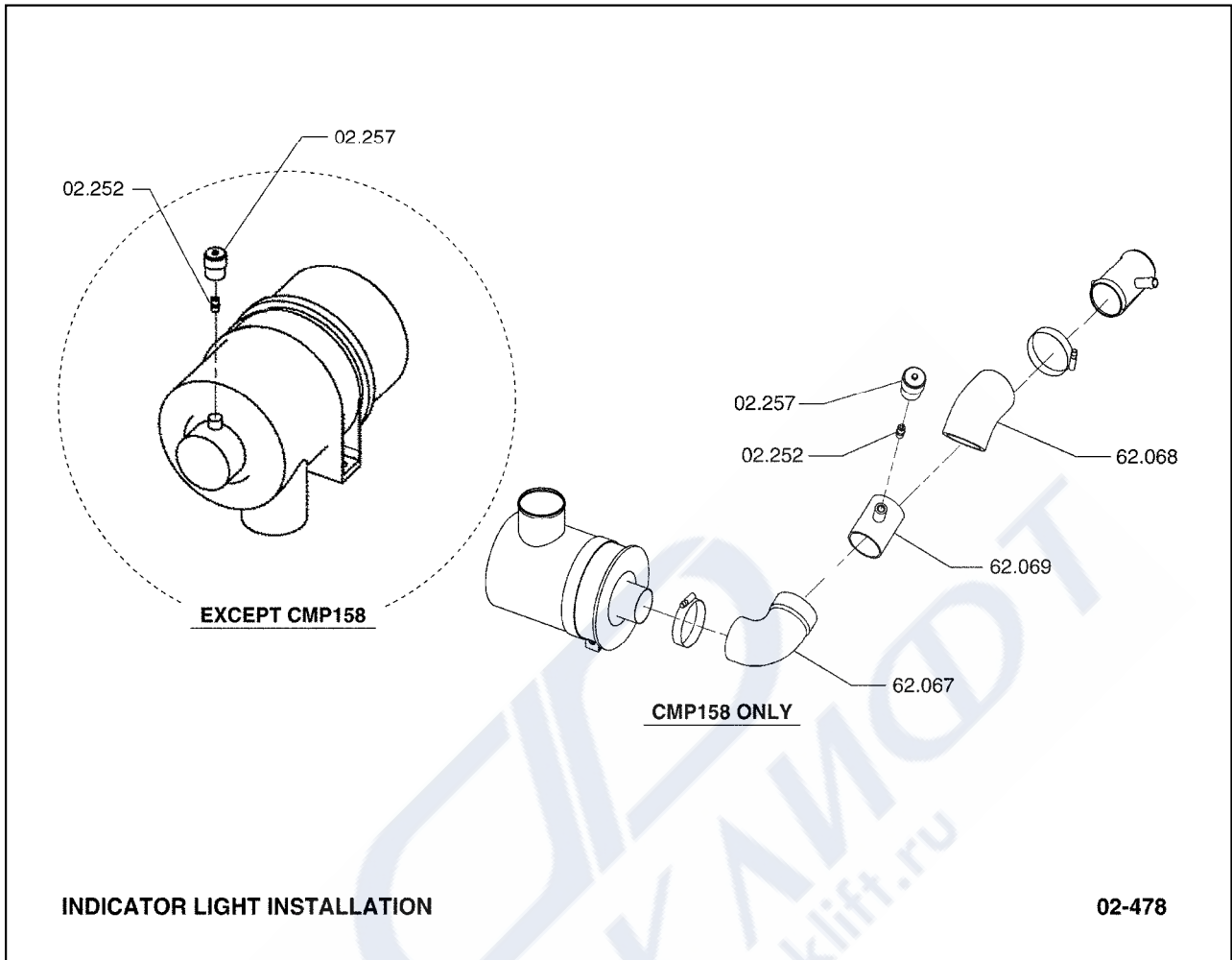
02.326	BEARING, ACCELERATOR LEVER 베어링
02.329	FASTENER, ACCELERATOR PEDAL 패스너
02.337	BRACKET, ACCELERATOR LEVER MOUNTING 브라켓
02.338	FASTENER, ACCELERATOR LEVER MOUNTING BRACKET 패스너
02.775	CABLE, ACCELERATOR CONTROL 케이블
03.163	FASTENER, ACCELERATOR CONTROL ROD END 패스너
03.348	WASHER, ACCELERATOR LINKAGE RETURN LEVER FAST 와셔
03.419	WEAR PLATE, ACCELERATOR PEDAL ROLLER 웨어플레이트
03.461	PIN, ACCELERATOR CONTROL ROD END 핀
03.462	SPRING, ACCELERATOR PEDAL RETURN 스프링
03.645	CLIP, ACCELERATOR CONTROL CABLE 클립
03.687	FASTENER, ACC CONTROL CABLE BRACKET MTG 패스너
03.688	BRACKET, ACCELERATOR LEVER ATTACHING 브라켓
03.904	FASTENER, ACCELERATOR PEDAL ROLLER BRACKET 패스너
90.957	RETAINER, ACCELERATOR LINKAGE LEVER PIN 리테이너
93.726	WASHER, ACCELERATOR PEDAL PIVOT RETAINER 와셔
96.445	FASTENER, ACCELERATOR CONTROL CABLE CLIP 패스너



AIR CLEANER ASSEMBLY

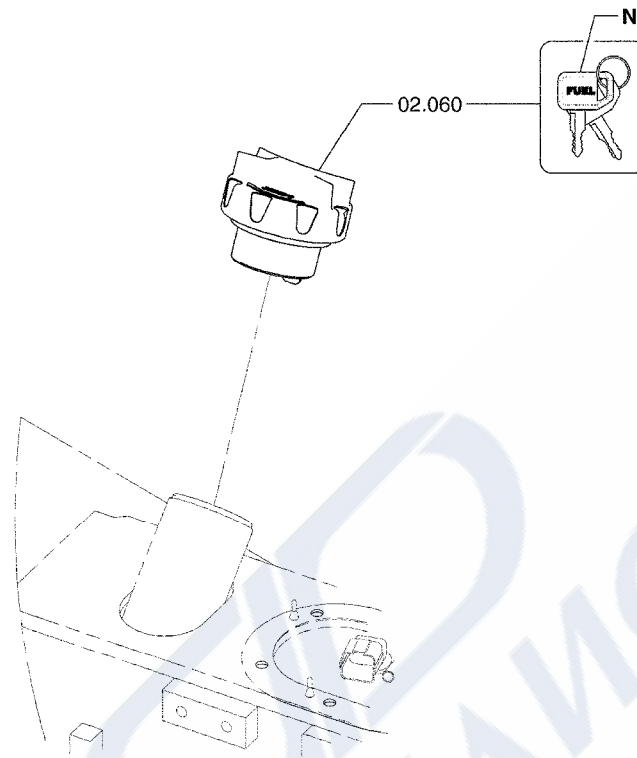
02-474

02.225	CLEANER ASSEMBLY, ENGINE INTAKE AIR 에어클리너
02.232	CLAMP, INTAKE AIR CLEANER 클램프
02.242	ELEMENT & GASKET, ENGINE INTAKE AIR CLEANER 엘리먼트& 가스켓
02.380	CAP, FILTER 캡
02.790	VALVE, ENGINE INTAKE AIR CLEANER DUST UNLDR 밸브



02.252	FITTING, MAIN AIR CLEANER OUTLET TUBE 피팅
02.257	INDICATOR, ENGINE INTAKE AIR CLEANER AIR RES 인디케이터
62.067	HOSE, AIR CLEANER INTAKE 호스
62.068	HOSE, AIR CLEANER INTAKE 호스
62.069	TUBE, AIR CLEANER INTAKE 튜브

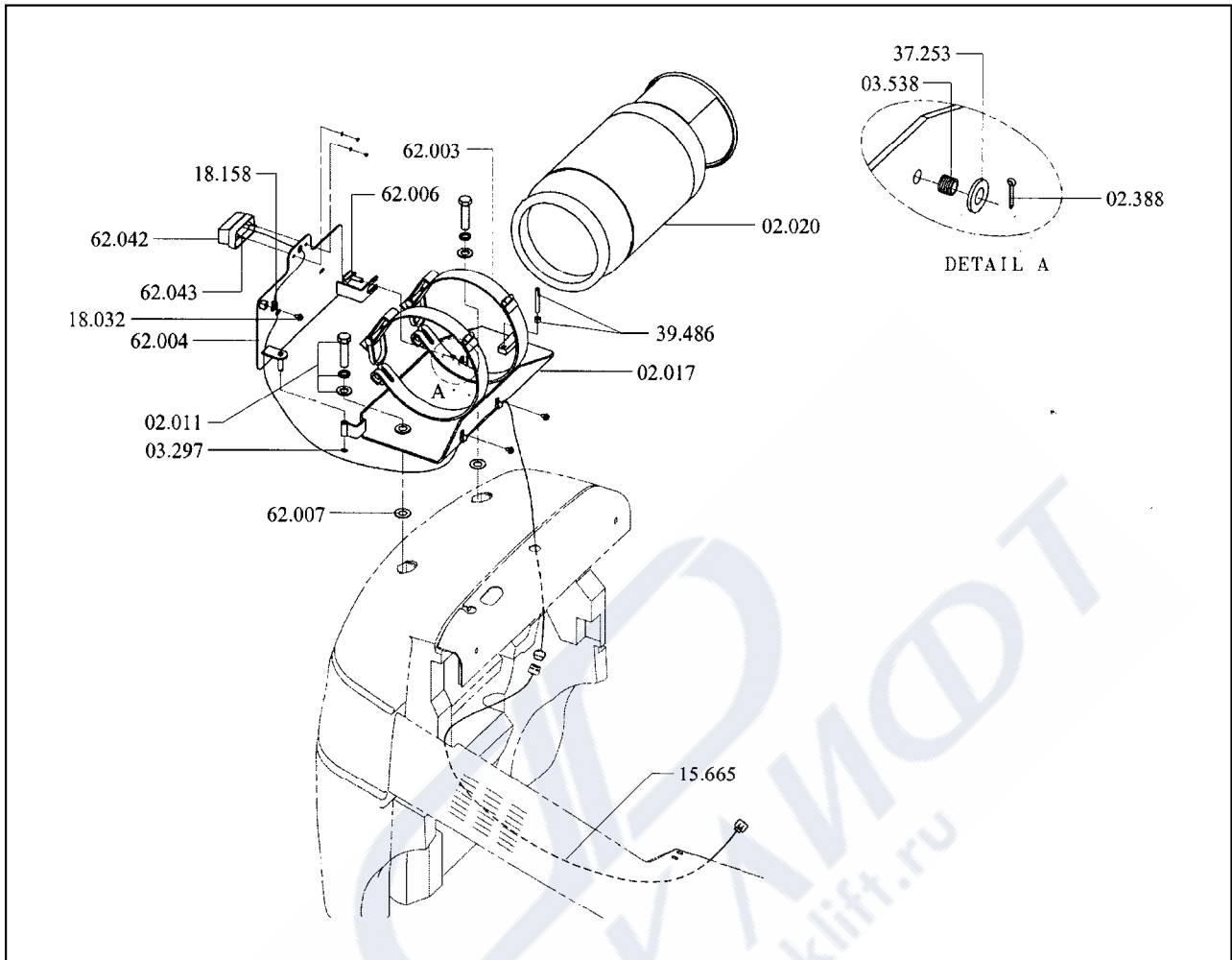
NOTE :
NON SERVICEABLE
ITEMS MARKED "N"



FUEL CAP WITH KEY

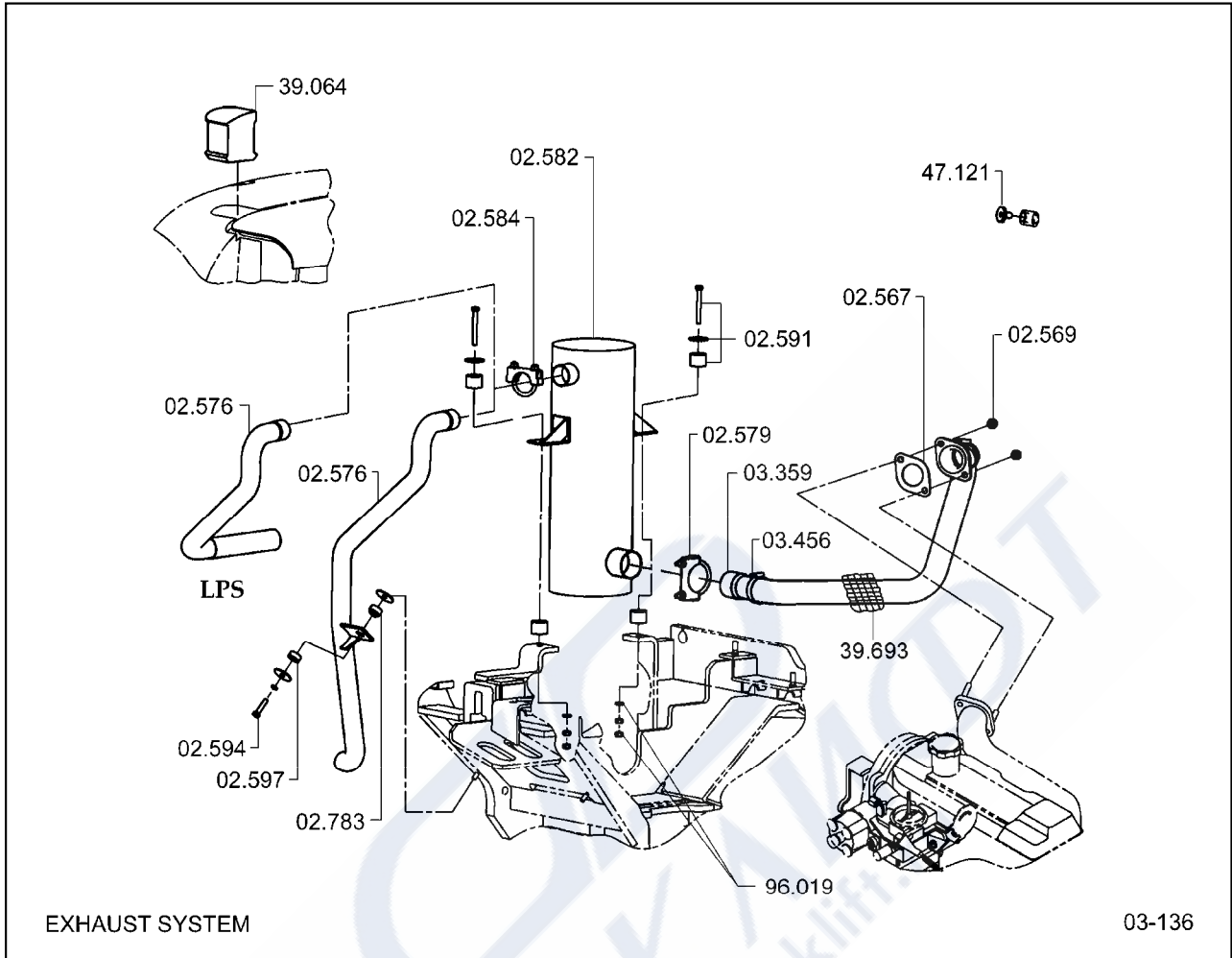
02-489

02.060 CAP, FUEL TANK
캡



02.011	FASTENER, TANK REAR MOUNTING BRACKET 패스너
02.017	SUPPORT, GAS TANK MOUNTING 서포트
02.020	TANK, FUEL 탱크
02.388	PIN, TANK LOCATING 핀
03.297	RETAINER, LPG TANK GUARD 리테이너
03.538	SPRING, LPG TANK BRACKET RETAINING 스프링
15.665	WIRE HARNESS 와이어하네스
18.032	FASTENER, WIRE HARNESS CLAMP 패스너
18.158	CLAMP, WIRE HARNESS 클램프

37.253	WASHER, GAS TANK SHIELD FASTENER 와셔
39.486	FASTENER, GAS TANK SHIELD 패스너
62.003	CLAMP, LPG TANK 클램프
62.004	PLATE, LICENSE 플레이트
62.006	LOCK, LICENSE 로크
62.007	SHIM, TANK BRACKET 심
62.042	LAMP ASSEMBLY, LICENSE PLATE 램프
62.043	BULB, LICENSE PLATE LAMP 전구



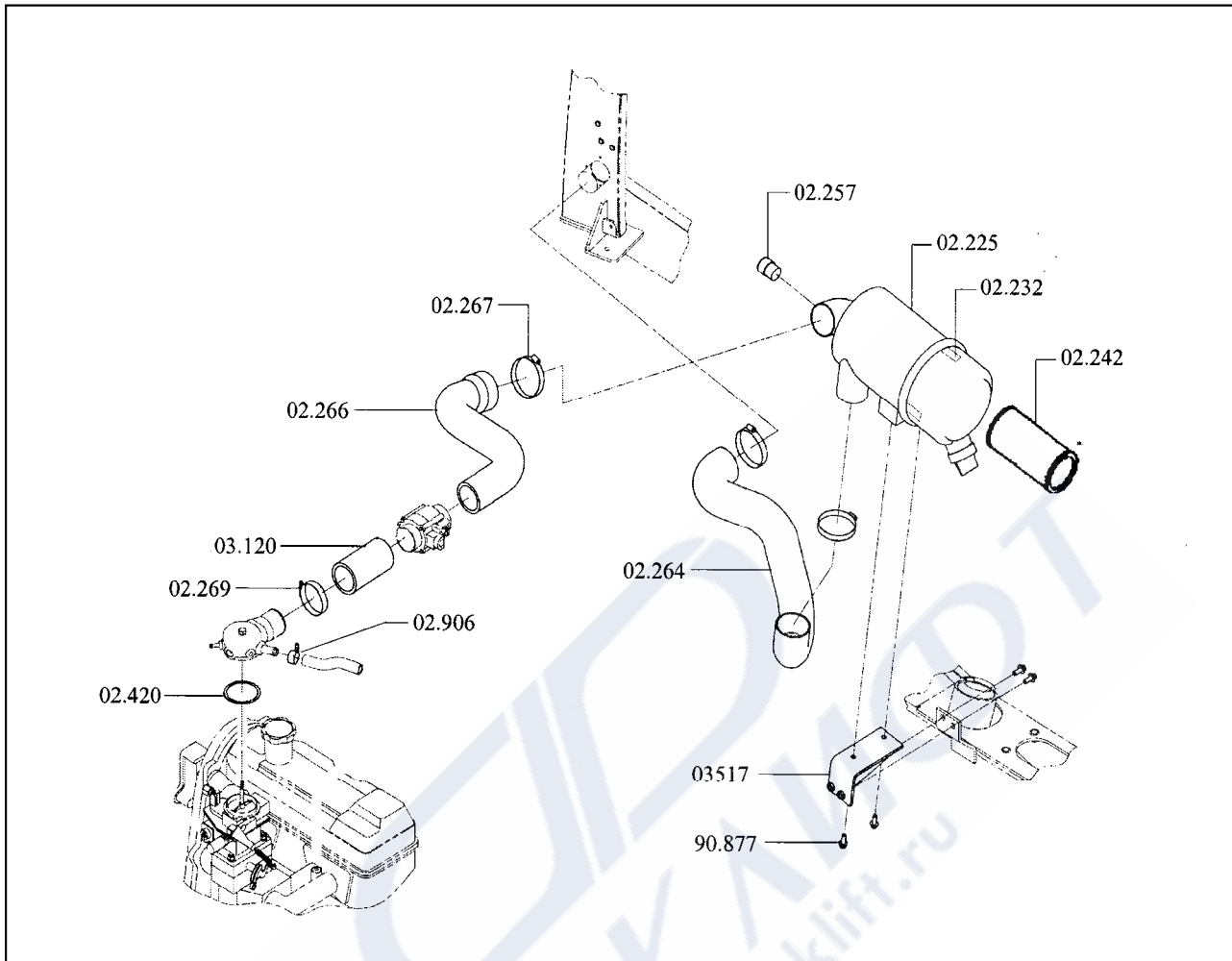
EXHAUST SYSTEM

03-136

- | | |
|--------|--------------------------------------------------|
| 02.567 | GASKET, EXHAUST PIPE FLANGE TO MANIFOLD
가스켓 |
| 02.569 | FASTENER, EXHAUST PIPE FLANGE TO MANIFOLD
패스너 |
| 02.576 | PIPE, EXHAUST
파이프 |
| 02.579 | CLAMP, EXHAUST PIPE TO MUFFLER
클램프 |
| 02.582 | MUFFLER
머플러 |
| 02.584 | CLAMP, TAIL PIPE TO MUFFLER
클램프 |
| 02.591 | FASTENER, MUFFLER MOUNTING
패스너 |
| 02.594 | FASTENER, TAIL PIPE MOUNTING BRACKET
패스너 |
| 02.597 | DAMPENER, TAIL PIPE VIBRATION
댐프너 |

02.783	DAMPENER, MUFFLER MOUNTING VIBRATION 댐프너
03.359	PIPE, EXHAUST 파이프
03.456	CLAMP, EXHAUST PIPE HEAT SHIELD 클램프
39.064	COVER, COUNTERWEIGHT UPPER 커버
39.693	SHIELD, EXHAUST PIPE 실트
47.121	PLUG, OVERHEAD GUARD 플러그
96.019	FASTENER, EXHAUST PIPE BRACKET 패스너



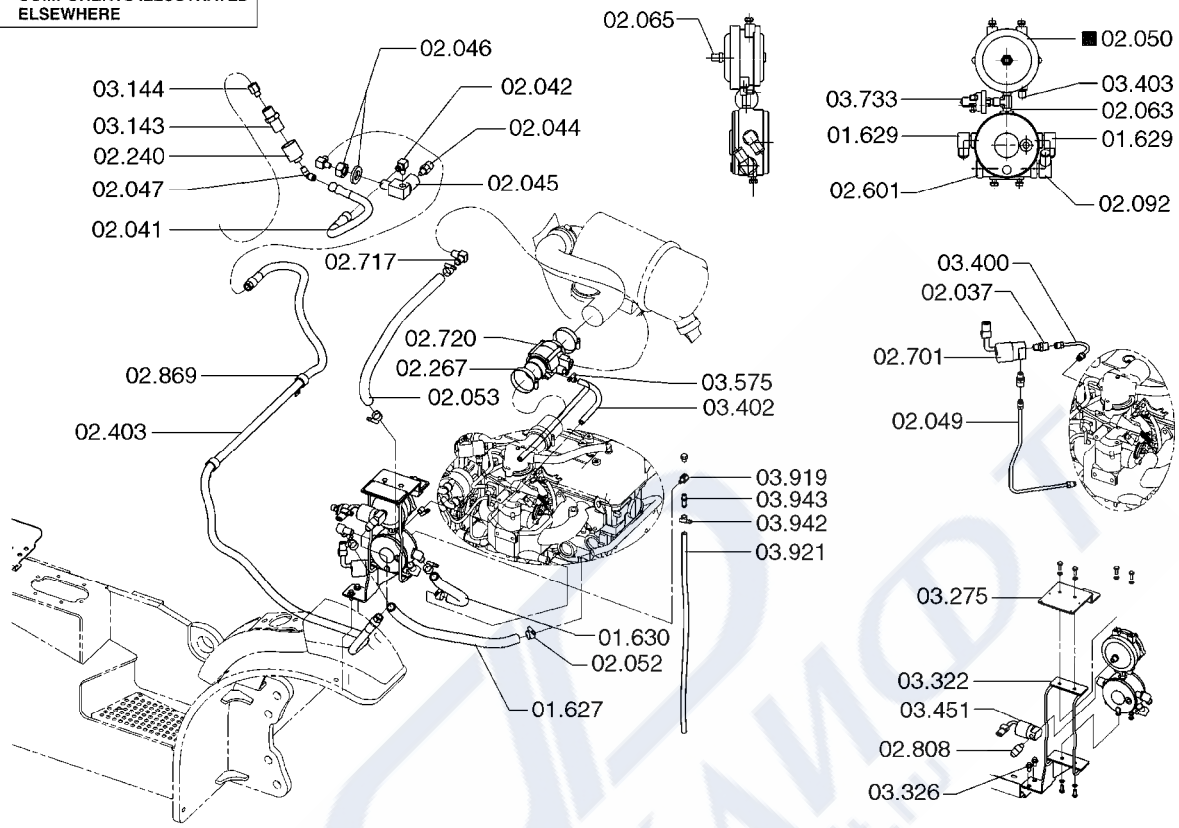


- 02.225 CLEANER ASSEMBLY, ENGINE INTAKE AIR
에어클리너
- 02.232 CLAMP, INTAKE AIR CLEANER
클램프
- 02.242 ELEMENT & GASKET, ENGINE INTAKE AIR CLEANER
엘리먼트& 가스켓
- 02.257 INDICATOR, ENGINE INTAKE AIR CLEANER AIR RES
인디케이터
- 02.264 TUBE, MAIN AIR CLEANER OUTLET
튜브
- 02.266 HOSE, MAIN AIR CLEANER OUTLET
호스
- 02.269 CLAMP, MAIN AIR CLEANER OUTLET HOSE
클램프
- 02.420 GASKET, ENGINE AIR INTAKE ADAPTOR
가스켓
- 02.906 CLAMP, CARBURETOR PREHEATER LINE
클램프

03.120	TUBE, AIR CLEANER DRAIN LINE 튜브
03.267	COVER, EXHAUST MANIFOLD 커버
03.517	BRACKET, AIR CLEANER MOUNTING 브라켓
90.877	NUT, ENGINE INTAKE AIR CLEANER BRACKET 너트

ФОРКЛИФТ
www.forklift.ru

■ INDICATES AN ASSEMBLY
HAVING SERVICEABLE
COMPONENTS ILLUSTRATED
ELSEWHERE

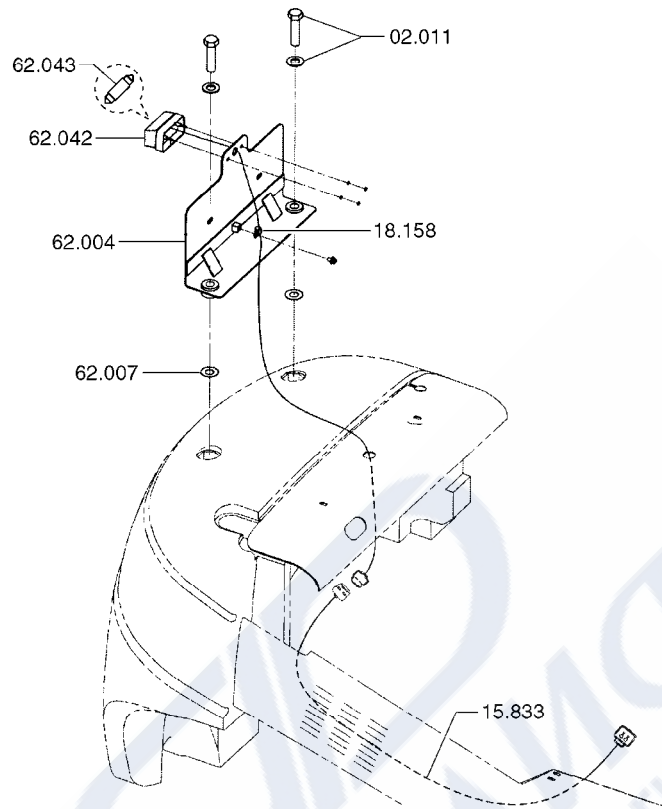


FUEL SYSTEM (DUAL)

03-147

01.627	LINE, VAPORIZER WATER OUTLET 라인	02.065	FITTING, LOCK OFF VALVE INLET 피팅
01.629	FITTING, VAPORIZER WATER INLET 피팅	02.092	FITTING, LPG VAPORIZER OUTLET 피팅
01.630	LINE, VAPORIZER WATER INLET 라인	02.240	FASTENER, BAND CLAMPING 패스너
02.037	FITTING, FUEL FILTER INLET 피팅	02.267	CLAMP, MAIN AIR CLEANER OUTLET HOSE 클램프
02.041	LINE, LP GAS TANK OUTLET 라인	02.403	LINE, LPG LOCK OFF VALVE INLET 라인
02.042	FITTING, LPG COUPLER TO LINE 피팅	02.601	REGULATOR,VAPORIZER ASSY 레귤레이터
02.044	VALVE, HYDROSTATIC RELIEF 밸브	02.701	COIL ASSEMBLY, SOLENOID 코일
02.045	ADAPTOR, THREE WAY THRU HOOD 어댑터	02.717	FITTING, CARBURETOR INLET 피팅
02.046	FASTENER, ADAPTOR 패스너	02.720	CARBURETOR & REGULATOR ASSEMBLY 기화기
02.047	FITTING, LPG ADAPTOR OUTLET 피팅	02.808	FITTING, LPG FILTER INLET 피팅
02.049	LINE, ADAPTOR OUTLET 라인	02.869	CLIP, LPG LINE 클립
02.050	VALVE, LPG LOCK OFF 밸브	03.143	COUPLER, LPG QUICK DISCONNECT 커플러
02.052	CLAMP, REGULATOR OUTLET HOSE 클램프	03.144	COUPLER, LPG QUICK DISCONNECT 커플러
02.053	LINE, REGULATOR OUTLET 라인	03.275	BRACKET,VAPORIZER MOUNTING 브라켓
02.063	FITTING, LOCK-OFF VALVE OUTLET 피팅	03.322	BRACKET, LPG REGULATOR MOUNTING 브라켓

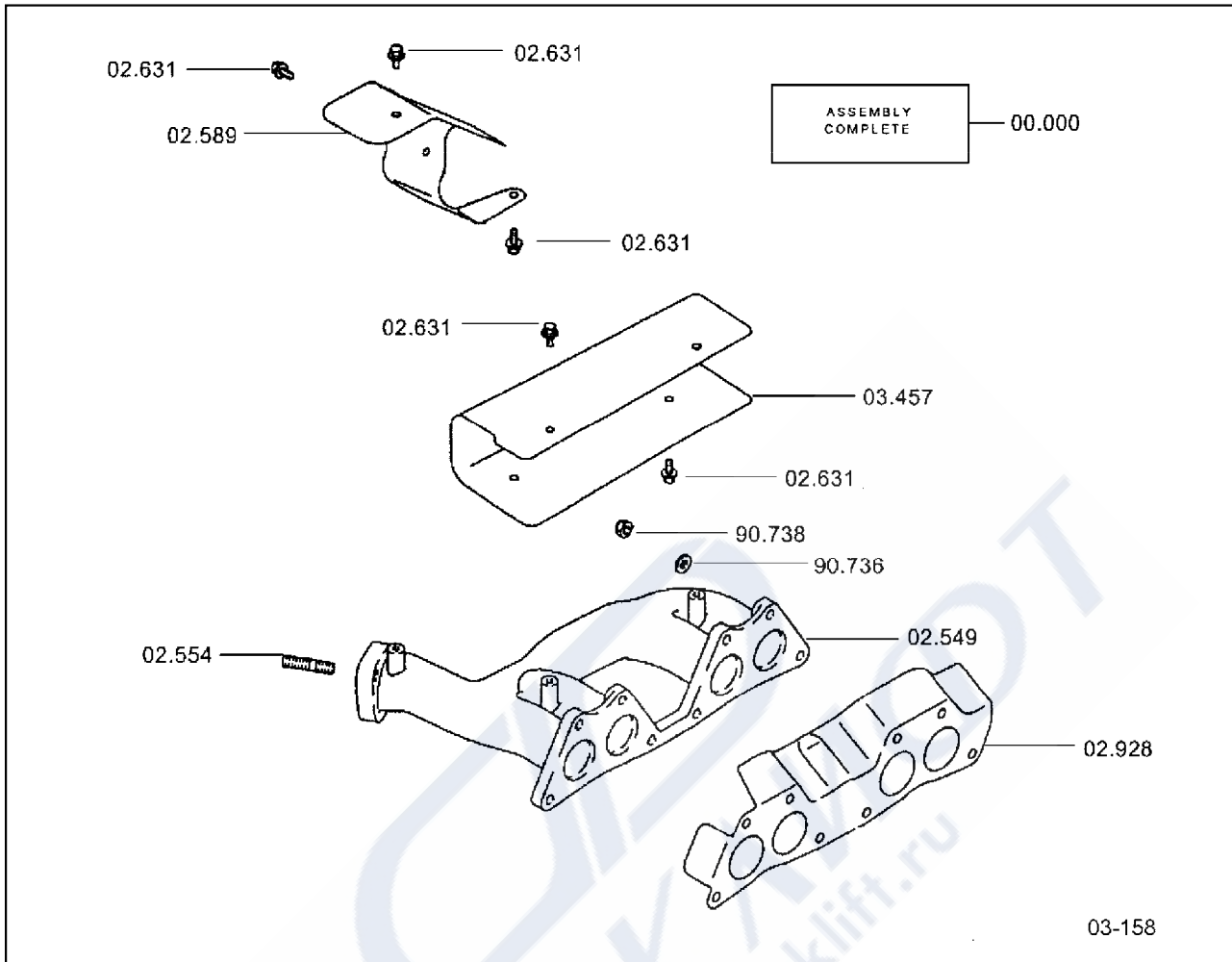
03.326	FASTENER, LPG REGULATOR MOUNTING BRACKET 패스너
03.400	LINE, FUEL LOCK-OFF VALVE OUTLET 라인
03.402	LINE, LPG LOCK-OFF VALVE VACUUM 라인
03.403	FITTING, LPG LOCK-OFF VALVE VACUUM PORT 피팅
03.451	SOLENOID, IDLE CIRCUIT CONTROL 솔레노이드
03.575	CLIP, FUEL FILTER LINE 클립
03.733	SWITCH, LPG PRESSURE 스위치
03.919	FITTING, RELIEF VALVE 피팅
03.921	HOSE, RELIEF VALVE 호스
03.942	CLAMP, RELIEF VALVE HOSE 클램프
03.943	VALVE, HYDROSTATIC RELIEF 밸브



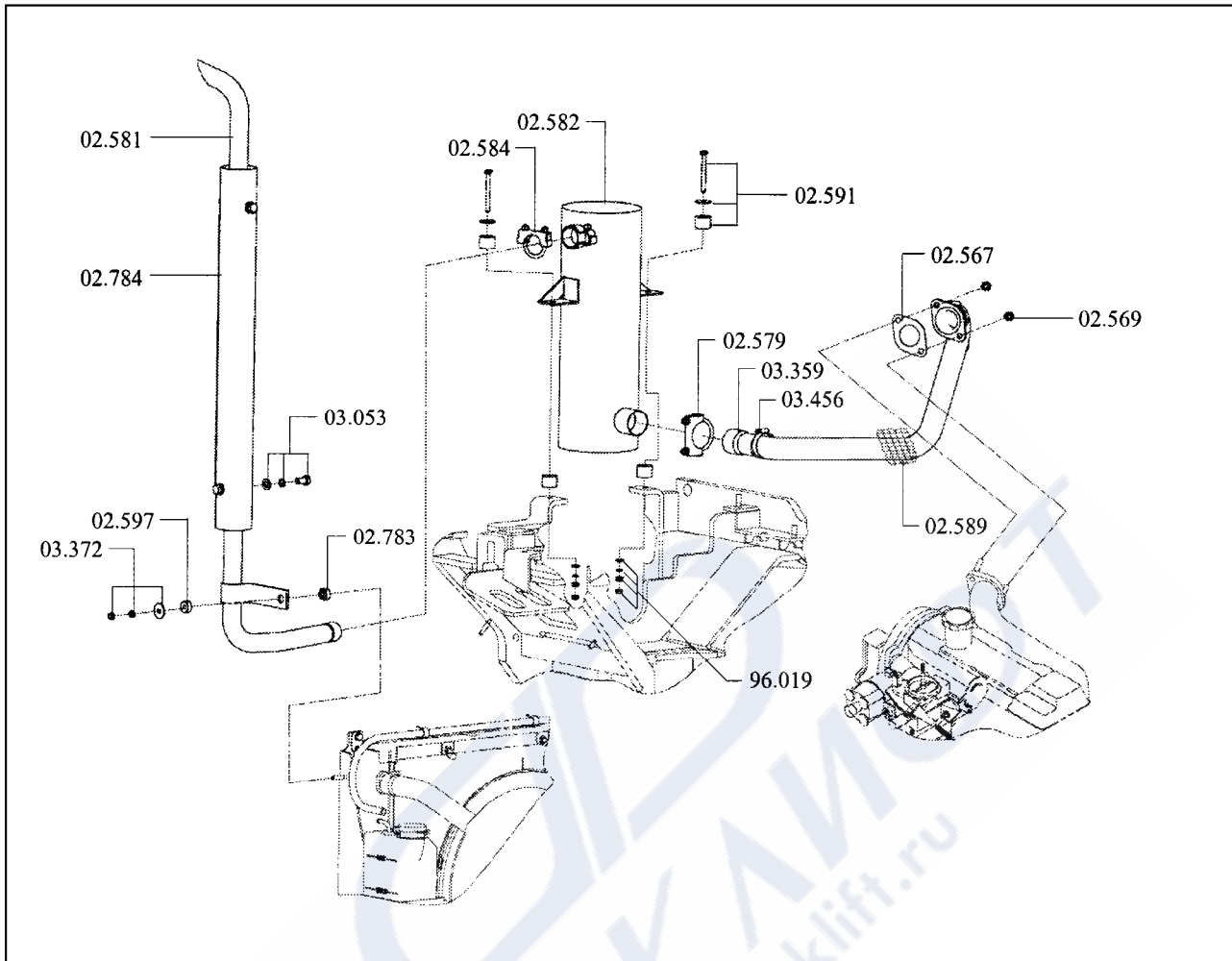
LICENSE PLATE MOUNTING

03-149

- | | |
|--------|---------------------------------------------|
| 02.011 | FASTENER, TANK REAR MOUNTING BRACKET
패스너 |
| 15.833 | WIRE HARNESS, LICENCE LAMP
와이어하네스 |
| 18.158 | CLAMP, WIRE HARNESS
클램프 |
| 62.004 | PLATE, LICENSE
플레이트 |
| 62.007 | SHIM, TANK BRACKET
심 |
| 62.042 | LAMP ASSEMBLY, LICENSE PLATE
램프 |
| 62.043 | BULB, LICENSE PLATE LAMP
진구 |

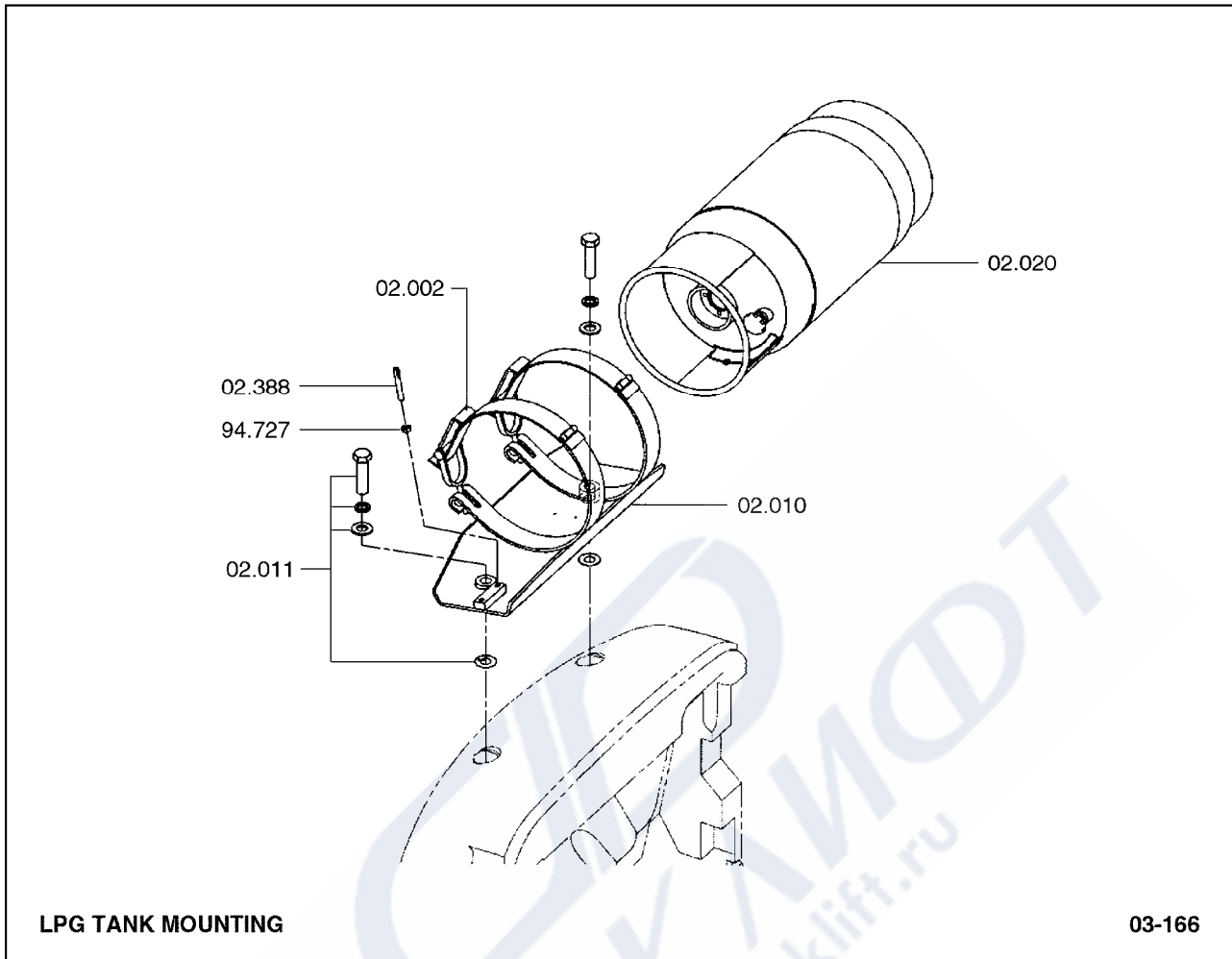


00.000	PRODUCTION ENGINE ASSEMBLY 엔진
02.549	MANIFOLD, EXHAUST 매니폴드
02.554	FASTENER, MANIFOLD TO CRANKCASE 패스너
02.589	SHIELD, HEAT (AT MANIFOLD) 실드
02.631	FASTENER, HEAT SHIELD 패스너
02.928	GASKET, EXHAUST MANIFOLD 가스켓
03.457	SHIELD, MANIFOLD HEAT 실드
90.736	WASHER, MANIFOLD FASTENER 와셔
90.738	NUT, MANIFOLD FASTENER 너트



- 02.567 GASKET, EXHAUST PIPE FLANGE TO MANIFOLD
가스켓
- 02.569 FASTENER, EXHAUST PIPE FLANGE TO MANIFOLD
패스너
- 02.579 CLAMP, EXHAUST PIPE TO MUFFLER
클램프
- 02.581 EXTENSION, TAIL PIPE
익스텐션
- 02.582 MUFFLER
머플러
- 02.584 CLAMP, TAIL PIPE TO MUFFLER
클램프
- 02.589 SHIELD, HEAT (AT MANIFOLD)
실드
- 02.591 FASTENER, MUFFLER MOUNTING
패스너
- 02.597 DAMPENER, TAIL PIPE VIBRATION
댐프너

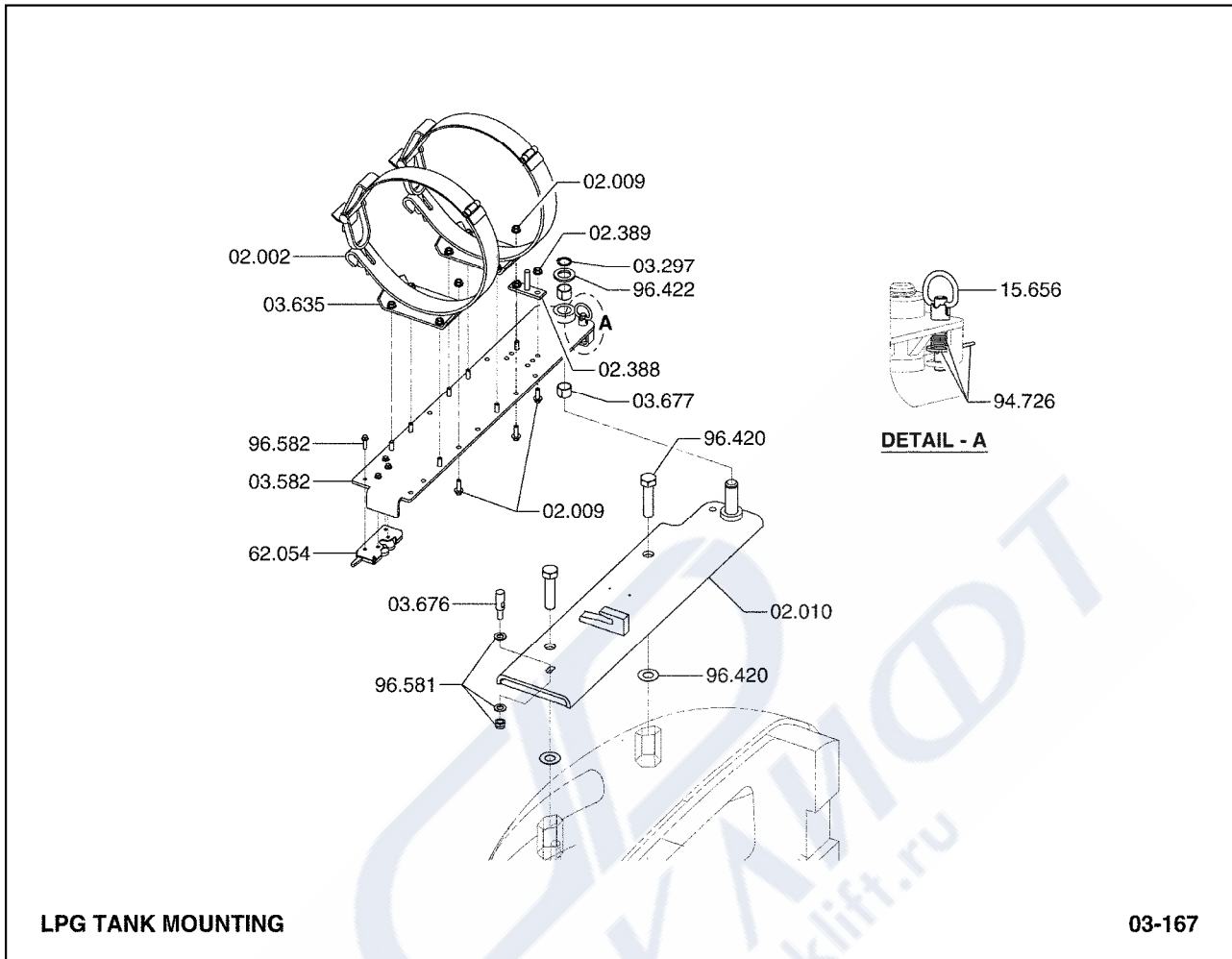
02.783	DAMPENER, MUFFLER MOUNTING VIBRATION 댐프너
02.784	GUARD, TAIL PIPE 가드
03.053	RETAINER, TAIL PIPE GUARD 리테이너
03.359	PIPE, EXHAUST 파이프
03.372	NUT, TAIL PIPE MOUNTING BRACKET FASTENER 너트
03.456	CLAMP, EXHAUST PIPE HEAT SHIELD 클램프
96.019	FASTENER, EXHAUST PIPE BRACKET 패스너



LPG TANK MOUNTING

03-166

02.002	CLAMP ARM, LPG TANK GUARD 클램프암
02.010	BRACKET, LPG TANK REAR MOUNTING 브라켓
02.011	FASTENER, TANK REAR MOUNTING BRACKET 패스너
02.020	TANK, FUEL 탱크
02.388	PIN, TANK LOCATING 핀
94.727	NUT, LPG TANK LOCATING PIN BRACKET FASTENER 너트

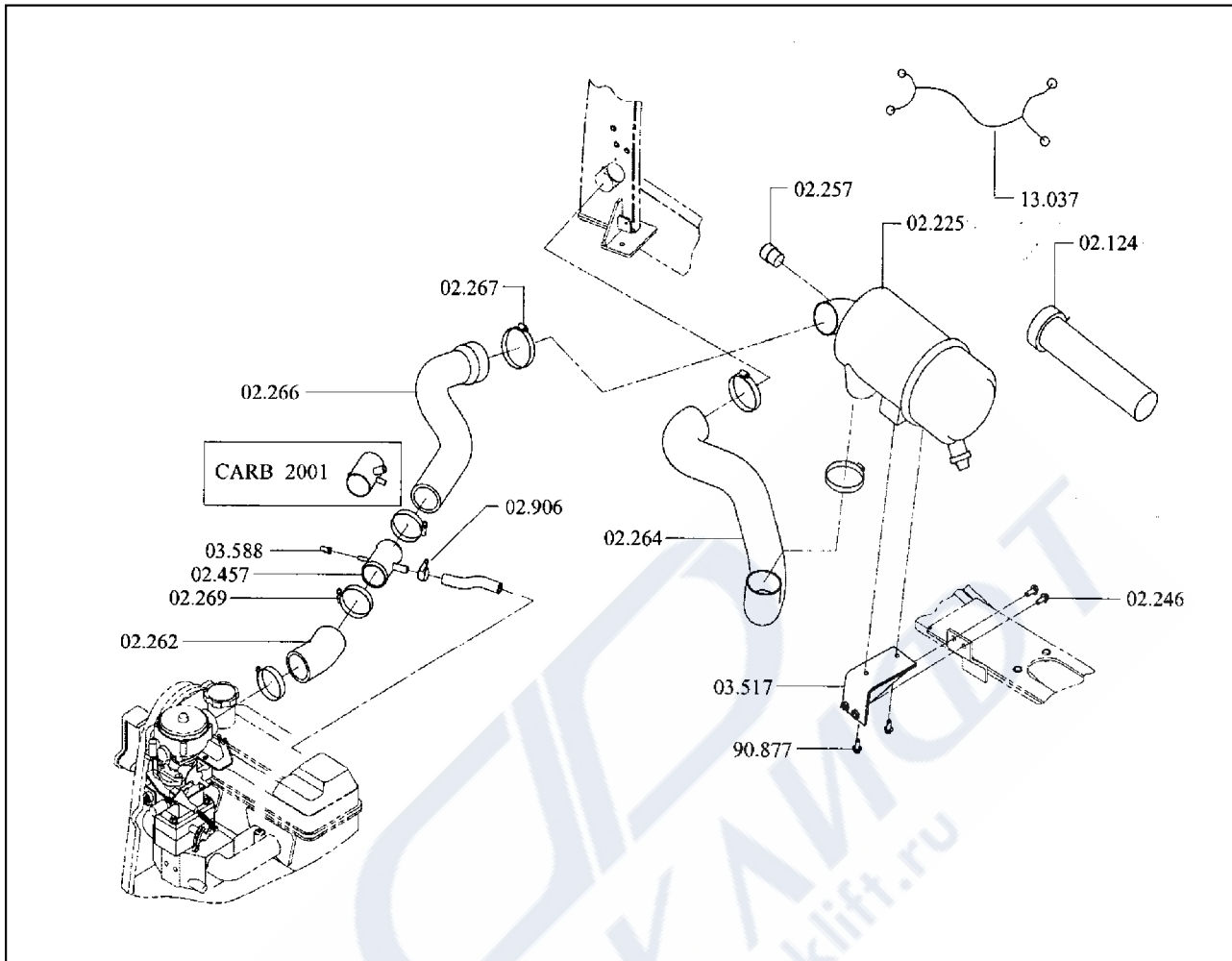


LPG TANK MOUNTING

03-167

- | | |
|--------|------------------------------------------|
| 02.002 | CLAMP ARM, LPG TANK GUARD
클램프암 |
| 02.009 | FASTENER, LPG TANK GUARD MOUNTING
패스너 |
| 02.010 | BRACKET, LPG TANK REAR MOUNTING
브라켓 |
| 02.388 | PIN, TANK LOCATING
핀 |
| 02.389 | FASTENER, TANK LOCATING PIN
패스너 |
| 03.297 | RETAINER, LPG TANK GUARD
리테이너 |
| 03.582 | BELLCRANK, ENGINE FUEL SHUT OFF
벨크랭크 |
| 03.635 | BRACKET, LPG TANK
브라켓 |
| 03.676 | STOP, LPG TANK PIVOT
스톱 |

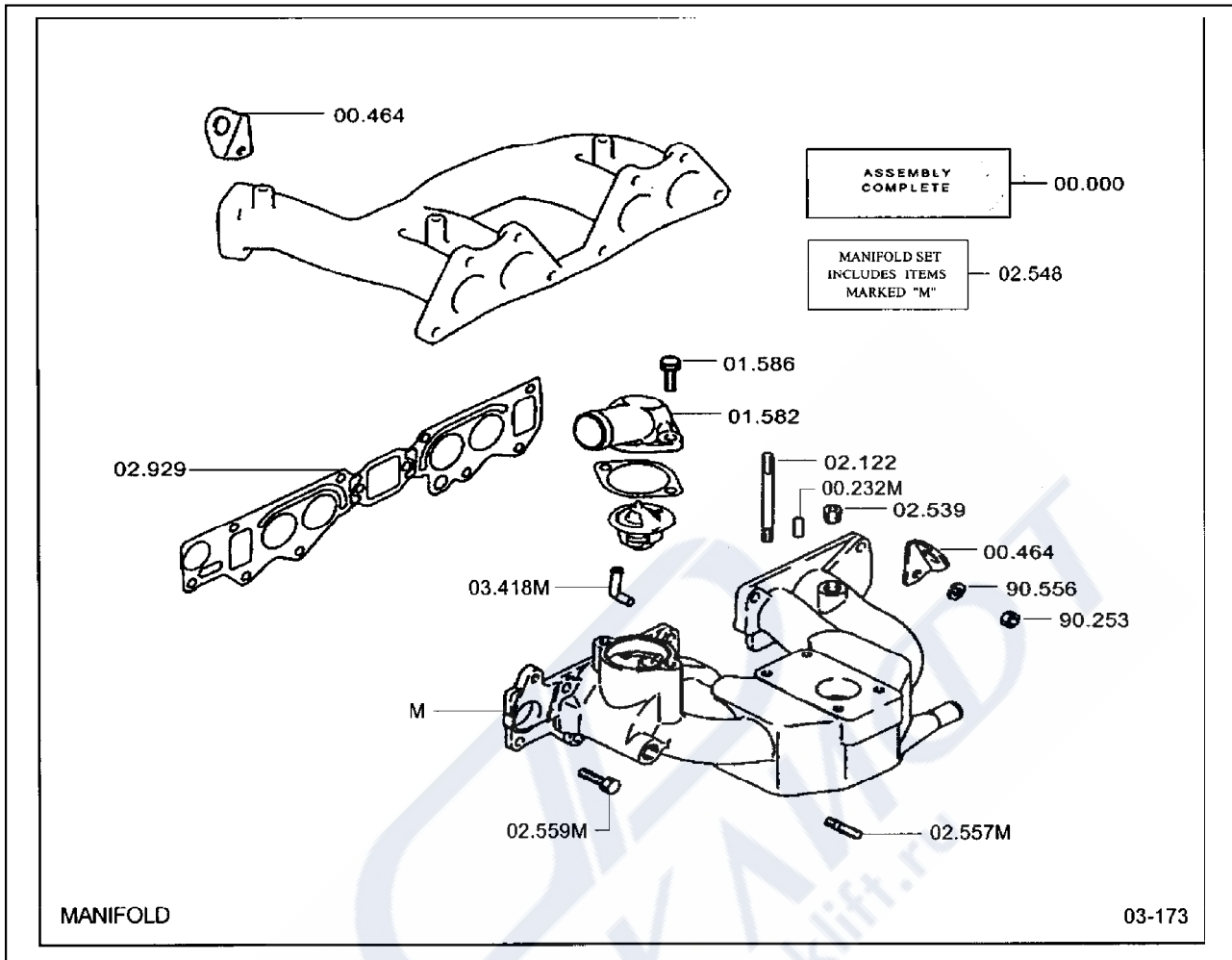
03.677	BUSHING, LPG TANK PIVOT 부싱
15.656	PIN, DISCONNECT SWITCH CABLE LEVER 핀
62.054	LATCH, SWING DOWN LPG TANK MTG 래치
94.726	FASTENER, LPG TANK LOCATING PIN BRACKET 패스너
96.420	FASTENER, LPG TANK MOUNTING BRACKET 패스너
96.422	WASHER, LPG TANK BRACKET PIVOT 와셔
96.581	FASTENER, LPG TANK PIVOT STOP 패스너
96.582	FASTENER, LPG TANK PIVOT HANDLE BRKT 패스너



- | | |
|--------|-------------------------------------------------------|
| 02.124 | ELEMENT, FILTER
엘리먼트 |
| 02.225 | CLEANER ASSEMBLY, ENGINE INTAKE AIR
에어클리너 |
| 02.246 | FASTENER, ENGINE INTAKE AIR CLEANER ATTACHING
패스너 |
| 02.257 | INDICATOR, ENGINE INTAKE AIR CLEANER AIR RES
인디케이터 |
| 02.262 | HOSE, MAIN AIR CLEANER OUTLET
호스 |
| 02.264 | TUBE, MAIN AIR CLEANER OUTLET
튜브 |
| 02.266 | HOSE, MAIN AIR CLEANER OUTLET
호스 |
| 02.267 | CLAMP, MAIN AIR CLEANER OUTLET HOSE
클램프 |
| 02.269 | CLAMP, MAIN AIR CLEANER OUTLET HOSE
클램프 |

02.457	FITTING, MAIN AIR CLEANER OUTLET TUBE 피팅
02.906	CLAMP, CARBURETOR PREHEATER LINE 클램프
03.517	BRACKET, AIR CLEANER MOUNTING 브라켓
03.588	PLUG, ADAPTOR AIR INTAKE HOSE 플러그
13.037	HARNESS, FILTER 하네스
90.877	NUT, ENGINE INTAKE AIR CLEANER BRACKET 너트

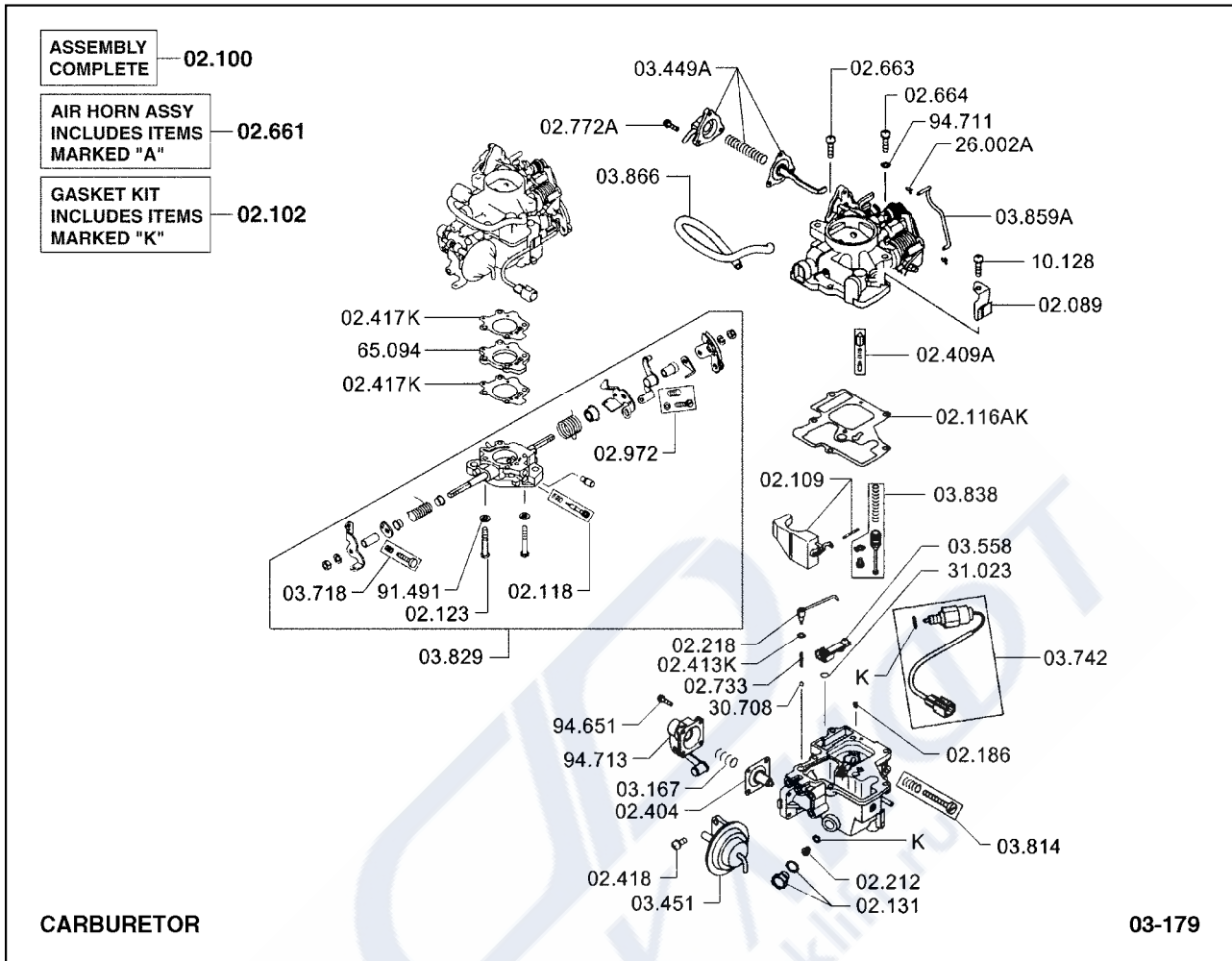




- 00.000 PRODUCTION ENGINE ASSEMBLY
엔진
- 00.232 FITTING, MANIFOLD INLET WATER LINE
피팅
- 00.464 BRACKET, ENGINE LIFTING
브라켓
- 01.582 ELBOW, WATER OUTLET
엘보우
- 01.586 FASTENER, WATER OUTLET ELBOW - FANSIDE
패스너
- 02.122 FASTENER, CARBURETOR
패스너
- 02.539 PLUG - PIPE, MANIFOLD
플러그
- 02.548 MANIFOLD, INTAKE
매니폴드
- 02.557 FASTENER, MANIFOLD TO CRANKCASE
패스너

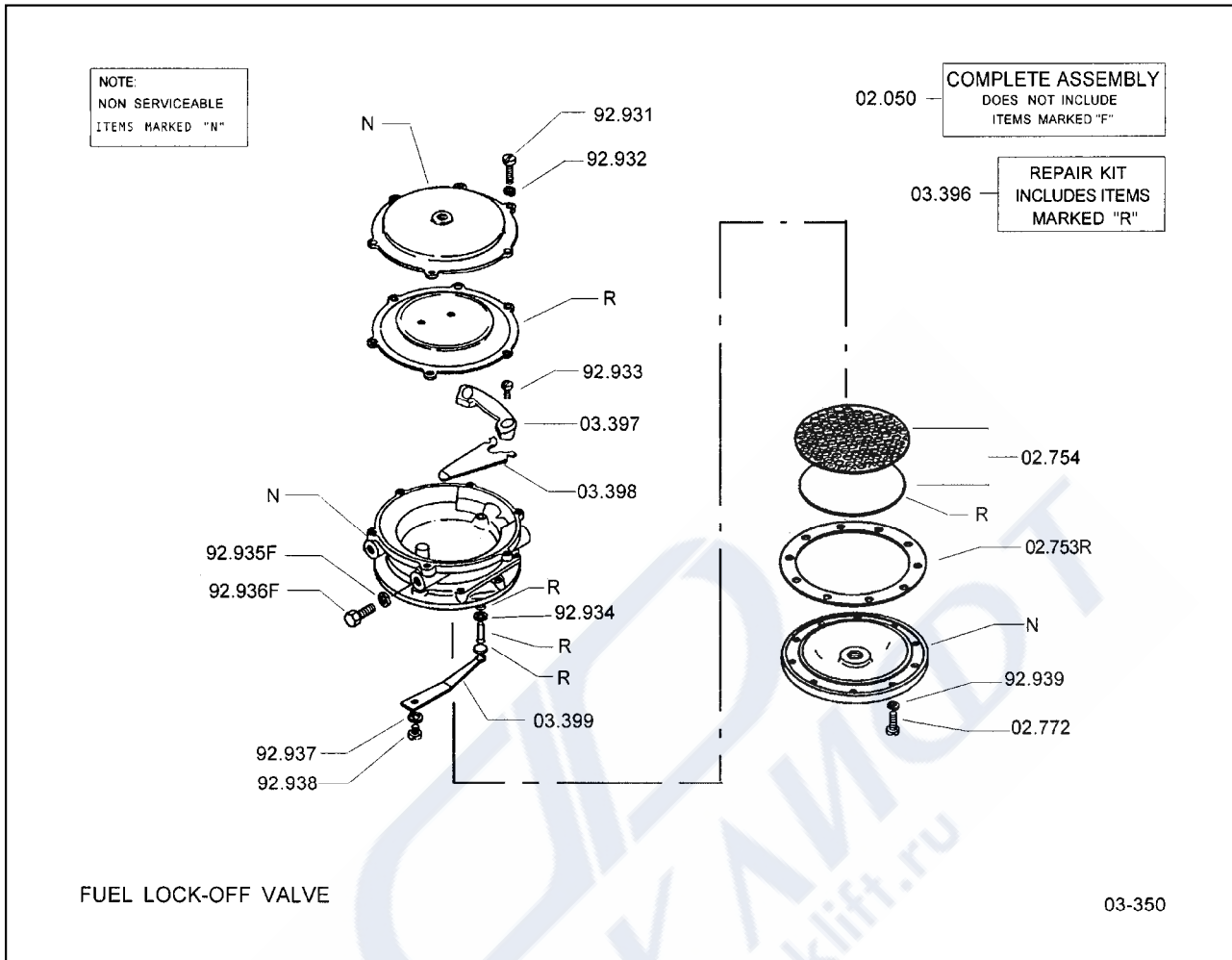
02.559	FASTENER, MANIFOLD TO CRANKCASE 패스너
02.929	GASKET, INTAKE MANIFOLD 가스켓
03.418	FITTING, INTAKE MANIFOLD VACUUM PORT 피팅
90.253	NUT, MANIFOLD FASTENER 너트
90.556	LOCKWASHER, MANIFOLD FASTENER 로크와셔





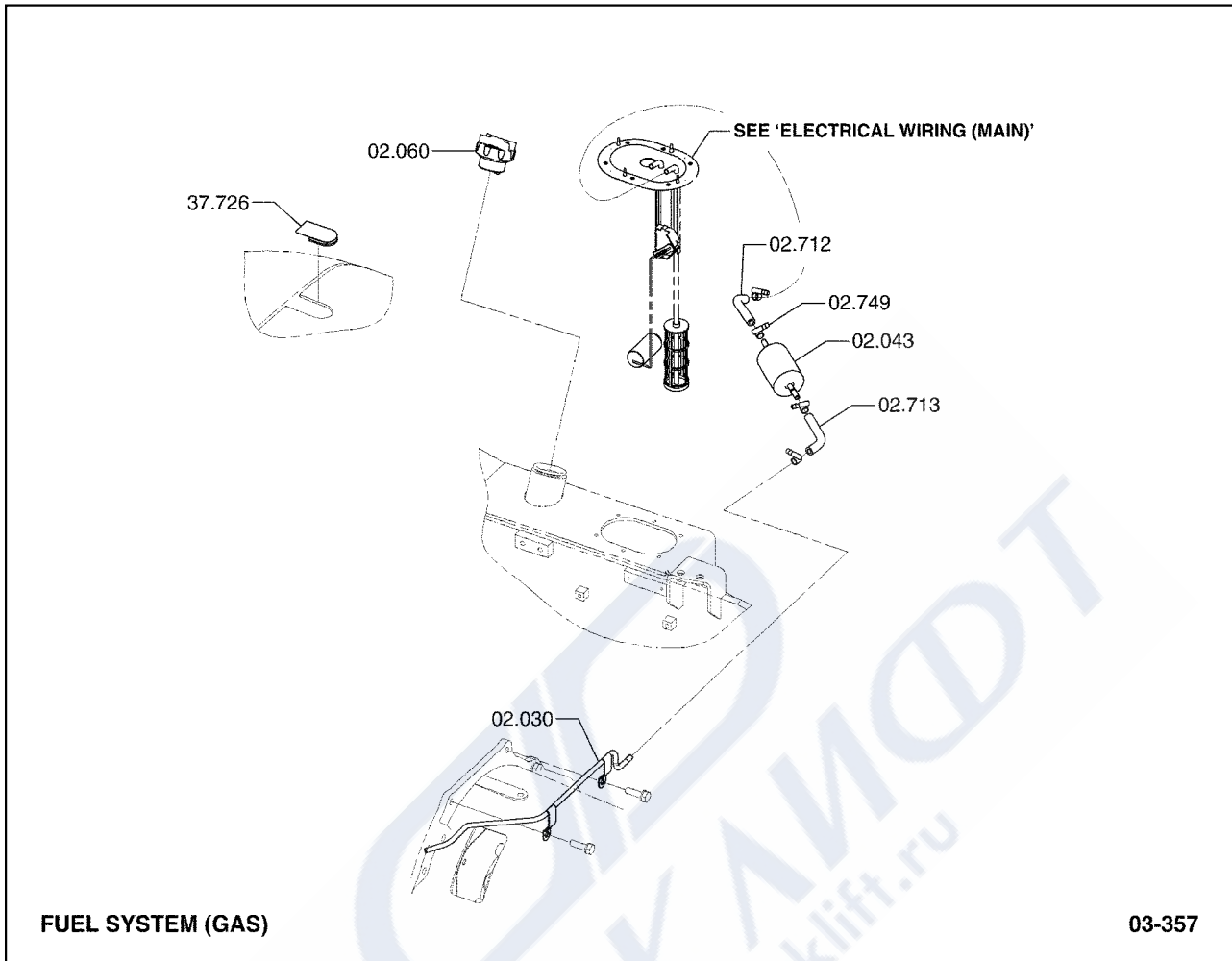
02.089	CLAMP, CARBURETOR INLET LINE 클램프	02.418	FASTENER, CARBURETOR ADAPTOR 패스너
02.100	CARBURETOR ASSEMBLY 기화기	02.661	COVER, BOWL ASSEMBLY 커버
02.102	GASKET KIT, CARBURETOR 가스켓키트	02.663	FASTENER, CARBURETOR COVER 패스너
02.109	FLOAT ASSEMBLY 플로트	02.664	FASTENER, CARBURETOR COVER 패스너
02.116	GASKET, CARBURETOR MOUNTING 가스켓	02.733	SPRING, ACCELERATOR PUMP OVERTRAVEL 스프링
02.118	SCREW, THROTTLE STOP 스크류	02.772	FASTENER, FUEL FILTER COVER 패스너
02.123	FASTENER, CARBURETOR INTAKE TO BOWL 패스너	02.972	FASTENER, FAST IDLE STOP 패스너
02.131	PLUG, MAIN JET LOWER 플러그	03.167	SPRING, DIAPHRAGM RETURN 스프링
02.186	JET, IDLE 제트	03.449	KIT, CHOKE CONTROL LINKAGE LEVER 키트
02.212	JET, MAIN 제트	03.451	SOLENOID, IDLE CIRCUIT CONTROL 솔레노이드
02.218	JET, POWER 제트	03.558	VALVE, FUEL CONTROL 밸브
02.404	DIAPHRAGM, CARBURETOR METERING VALVE 다이어프램	03.718	FASTENER, CARBURETOR THROTTLE LEVER 패스너
02.409	NEEDLE, CARBURETOR MAIN JET ADJUSTOR 니들	03.742	VALVE, VACUUM SOLENOID 밸브
02.413	SEAL, CARBURETOR IDLE JET 씰	03.814	SCREW, THROTTLE PLATE FASTENER 스크류
02.417	GASKET, CARBURETOR ADAPTOR MOUNTING 가스켓	03.829	THROTTLE BODY AND SHAFT 스도틀

03.838	PISTON, POWER VALVE 피스톤
03.859	ROD, CHOKE 로드
03.866	HOSE, CHOKE VACUUM 호스
10.128	FASTENER, INLET LINE CLAMP 패스너
26.002	SNAP RING, PISTON ROD SEAL RETAINING 스냅링
30.708	BALL, VALVE INLET SECTION CHECK VALVE 볼
31.023	SEAL, VALVE INLET PORT 씰
65.094	INSULATOR, POWER 절연체
91.491	LOCKWASHER, BOWL TO THROTTLE FASTENER 로크와셔
94.651	FASTENER, ENRICHMENT VALVE 패스너
94.711	WASHER, CARBURETOR COVER FASTENER 와셔
94.713	LOCKWASHER, ENRICHMENT VALVE FASTENER 로크와셔



- | | |
|--------|--------------------------------------------------|
| 02.050 | VALVE, LPG LOCK OFF
밸브 |
| 02.753 | GASKET, FUEL FILTER BODY
가스켓 |
| 02.754 | ELEMENT, FUEL FILTER
엘리먼트 |
| 02.772 | FASTENER, FUEL FILTER COVER
패스너 |
| 03.396 | REPAIR KIT, FUEL VALVE AND FILTER
리페어키트 |
| 03.397 | FULCRUM, FUEL VALVE OPERATING VALVE LEVER
지지대 |
| 03.398 | LEVER, FUEL VALVE OPERATING VALVE
레버 |
| 03.399 | SPRING, FUEL VALVE OPERATING VALVE
스프링 |
| 92.931 | FASTENER, FUEL VALVE DIAPHRAGM COVER
패스너 |

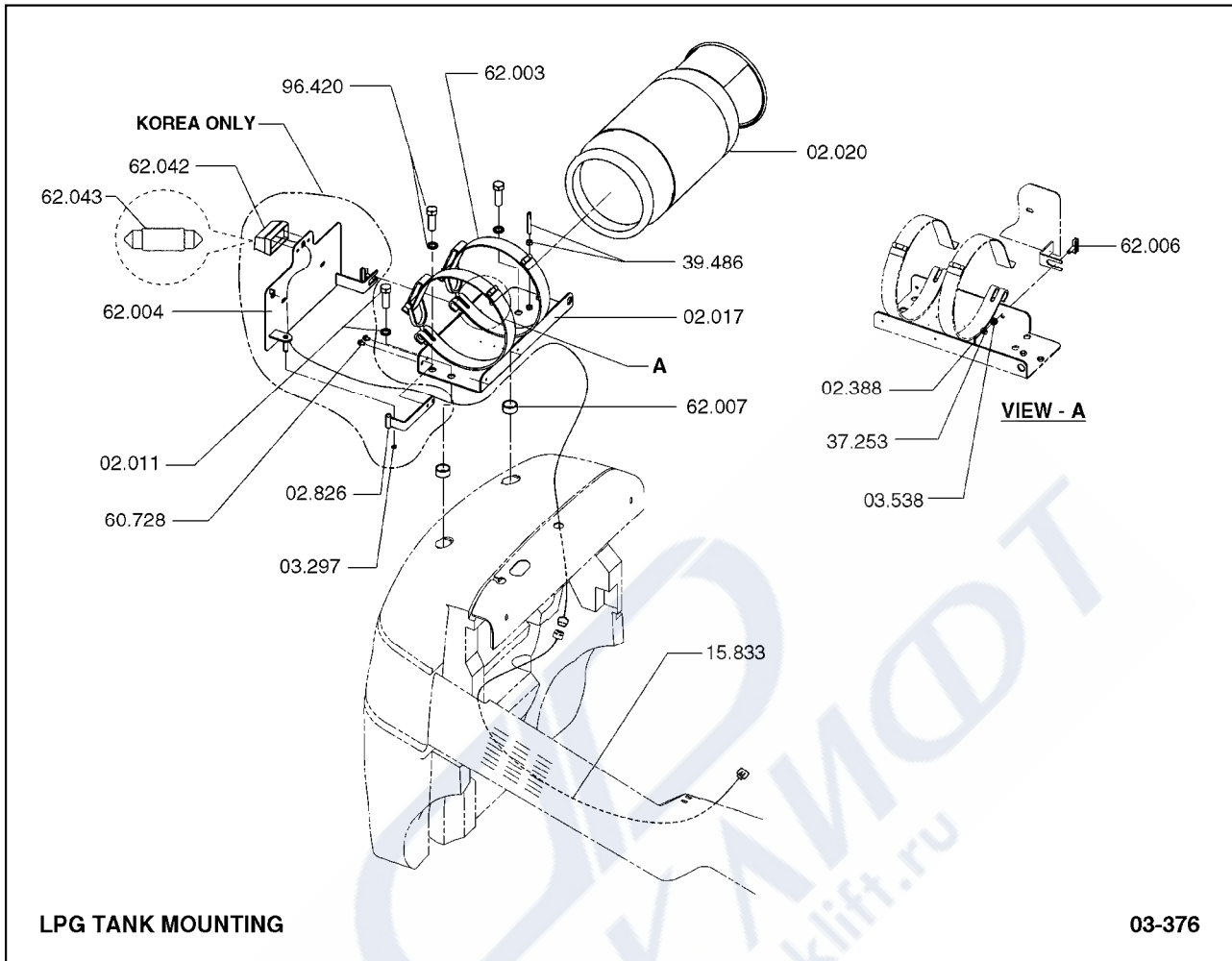
92.932	LOCKWASHER, FUEL VALVE DIAPHRAGM COVER FASTENER 로크와셔
92.933	FASTENER, FUEL VALVE OPERATING VALVE LEVER FULCRUM 패스너
92.934	RETAINER, FUEL VALVE OPERATING VALVE SEAL 리테이너
92.935	FASTENER, LOCK-OFF VALVE AND FILTER 패스너
92.936	LOCKWASHER, LOCK-OFF VALVE AND FILTER FASTENER 로크와셔
92.937	LOCKWASHER, FUEL VALVE OPERATING VALVE SPRING FAST 로크와셔
92.938	FASTENER, FUEL FILTER COVER FASTENER 패스너
92.939	LOCKWASHER, FUEL FILTER COVER FASTENER 로크와셔



FUEL SYSTEM (GAS)

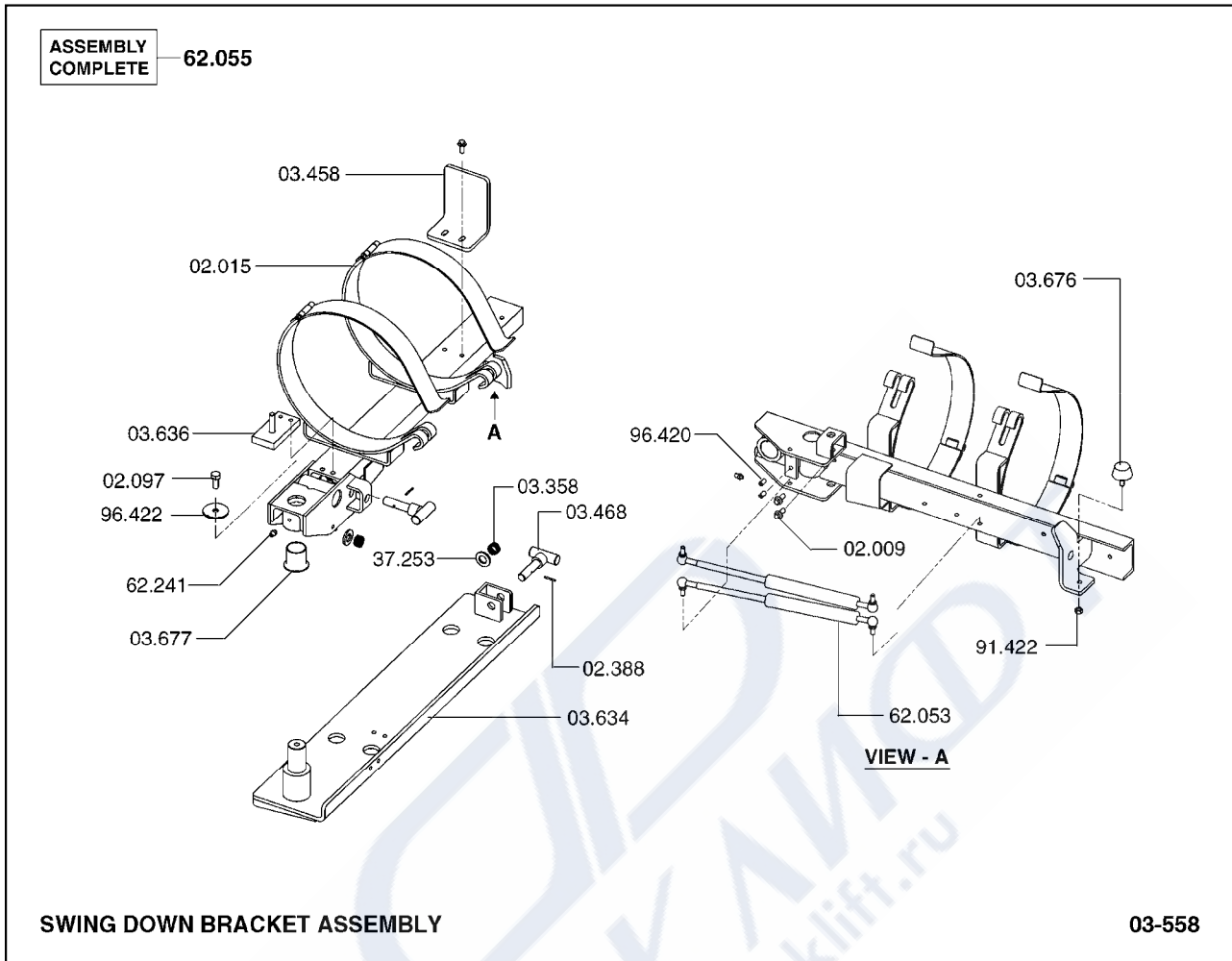
03-357

02.030	LINE, FUEL TANK TO FUEL PUMP 라인
02.043	FILTER, FUEL 필터
02.060	CAP, FUEL TANK 캡
02.712	LINE, FUEL FILTER INLET 라인
02.713	LINE, FUEL FILTER OUTLET 라인
02.749	CLAMP, TANK TO FUEL PUMP LINE 클램프
37.726	PLUG, RADIATOR COVER HOLE 플러그



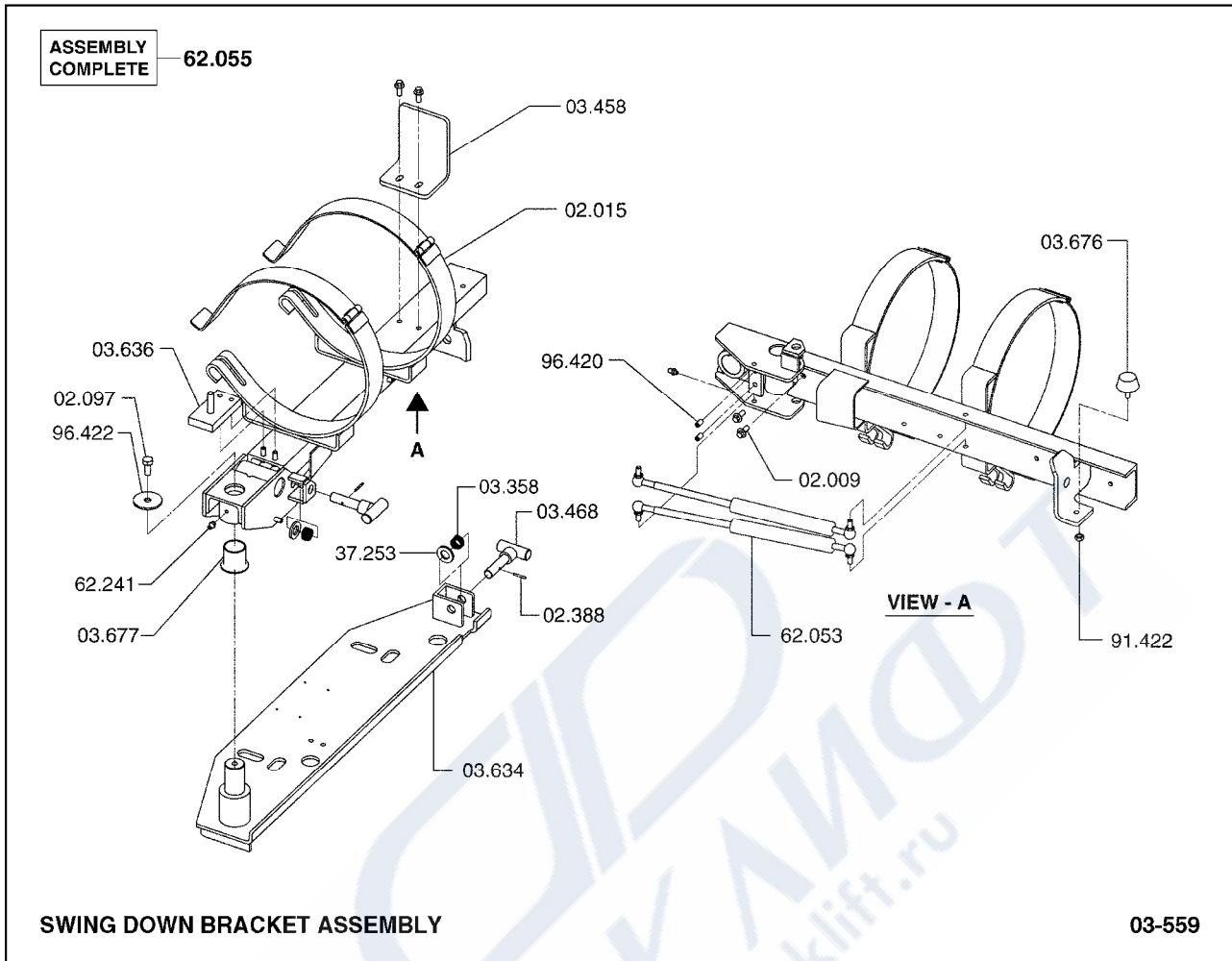
02.011	FASTENER, TANK REAR MOUNTING BRACKET 패스너
02.017	SUPPORT, GAS TANK MOUNTING 서포트
02.020	TANK, FUEL 탱크
02.388	PIN, TANK LOCATING 핀
02.826	BRACKET, FUEL LINE CLIP 브라켓
03.297	RETAINER, LPG TANK GUARD 리테이너
03.538	SPRING, LPG TANK BRACKET RETAINING 스프링
15.833	WIRE HARNESS, LICENCE LAMP 와이어하네스
37.253	WASHER, GAS TANK SHIELD FASTENER 와셔

39.486	FASTENER, GAS TANK SHIELD 패스너
60.728	CAPSCREW, BRACKET FASTENER 캡스크류
62.003	CLAMP, LPG TANK 클램프
62.004	PLATE, LICENSE 플레이트
62.006	LOCK, LICENSE 로크
62.007	SHIM, TANK BRACKET 심
62.042	LAMP ASSEMBLY, LICENSE PLATE 램프
62.043	BULB, LICENSE PLATE LAMP 전구
96.420	FASTENER, LPG TANK MOUNTING BRACKET 패스너



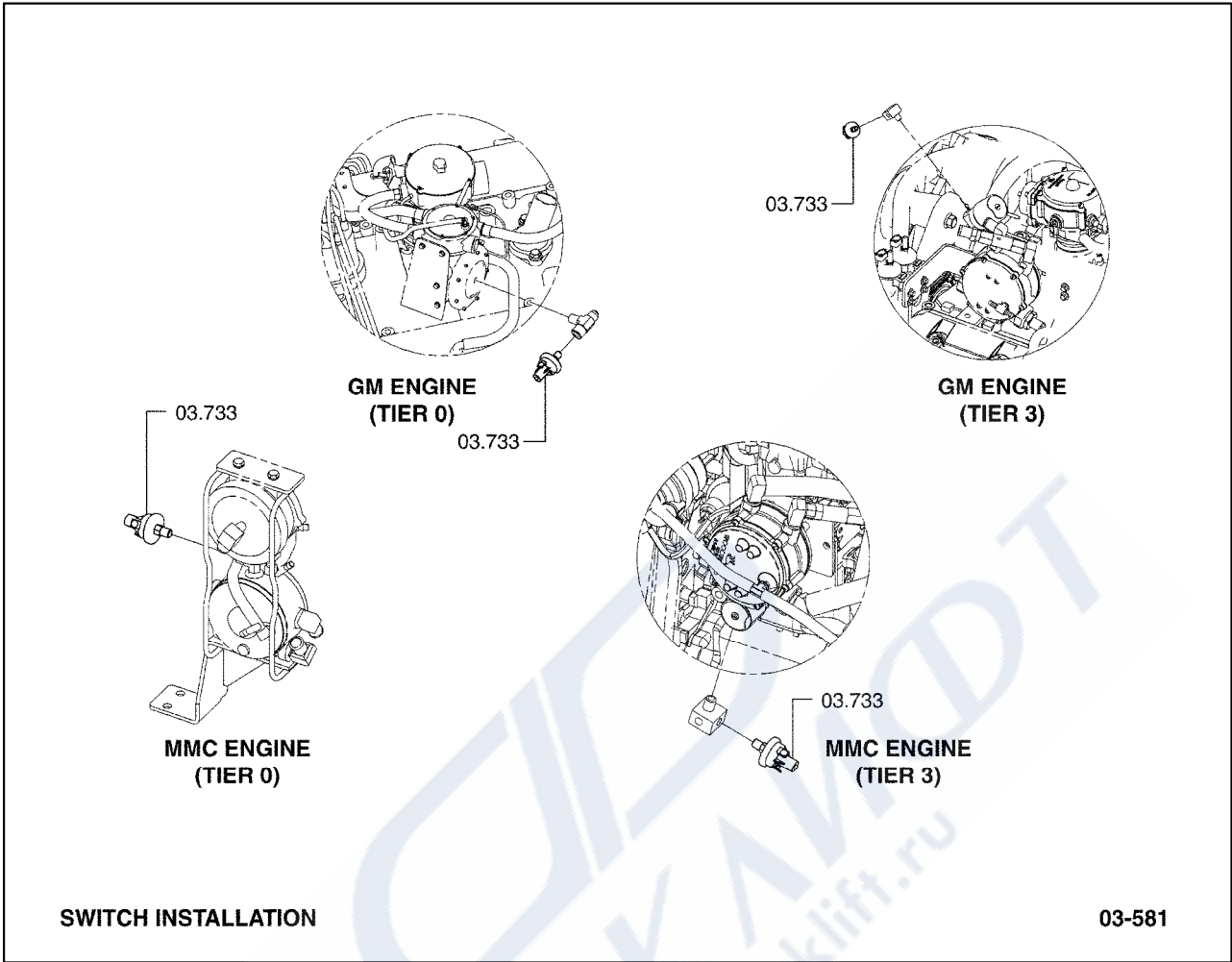
- | | |
|--------|-------------------------------------------|
| 02.009 | FASTENER, LPG TANK GUARD MOUNTING
패스너 |
| 02.015 | STRAP, LPG TANK CLAMP
스트랩 |
| 02.097 | FASTENER, TANK GUARD PIVOT ROD
패스너 |
| 02.388 | PIN, TANK LOCATING
핀 |
| 03.358 | CAP, FUEL TANK
캡 |
| 03.458 | BRACKET, LPG TANK LOCATING PIN
브라켓 |
| 03.468 | HANDLE, LPG TANK MOUNTING BRACKET
핸들 |
| 03.634 | SUPPORT, LPG TANK BRACKET
서포트 |
| 03.636 | SUPPORT, LPG TANK MOUNTING BRACKET
서포트 |

03.676	STOP, LPG TANK PIVOT 스톱
03.677	BUSHING, LPG TANK PIVOT 부싱
37.253	WASHER, GAS TANK SHIELD FASTENER 와셔
62.053	PROP, SWING DOWN LPG TANK MTG 지지대
62.055	BRACKET, SWING DOWN LPG TANK MTG 브라켓
62.241	FITTING-LUB, LPG TANK BRACKET PIVOT 피팅
91.422	NUT, LPG TANK SUPPORT 너트
96.420	FASTENER, LPG TANK MOUNTING BRACKET 패스너
96.422	WASHER, LPG TANK BRACKET PIVOT 와셔

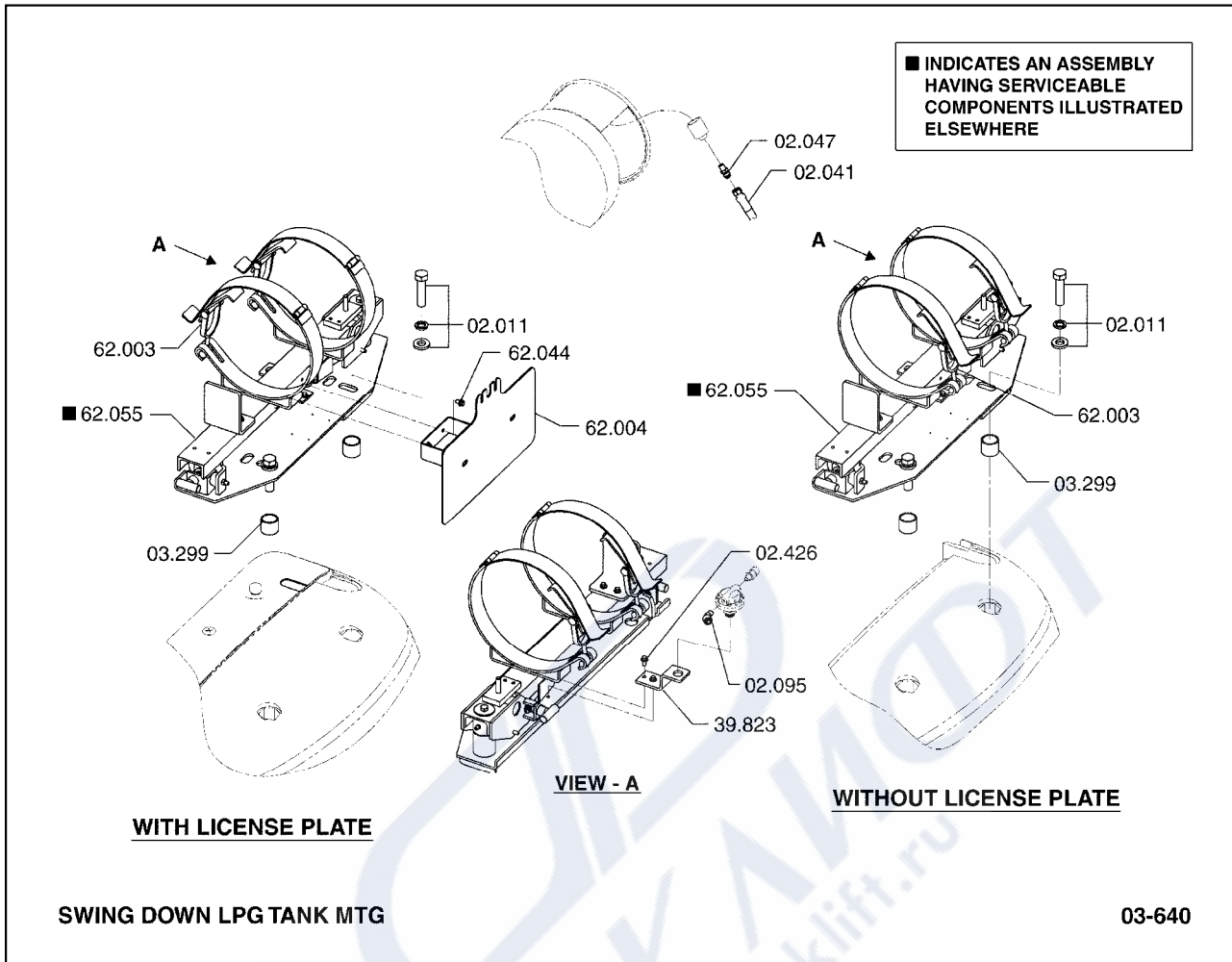


- | | |
|--------|-------------------------------------------|
| 02.009 | FASTENER, LPG TANK GUARD MOUNTING
패스너 |
| 02.015 | STRAP, LPG TANK CLAMP
스트랩 |
| 02.097 | FASTENER, TANK GUARD PIVOT ROD
패스너 |
| 02.388 | PIN, TANK LOCATING
핀 |
| 03.358 | CAP, FUEL TANK
캡 |
| 03.458 | BRACKET, LPG TANK LOCATING PIN
브라켓 |
| 03.468 | HANDLE, LPG TANK MOUNTING BRACKET
핸들 |
| 03.634 | SUPPORT, LPG TANK BRACKET
서포트 |
| 03.636 | SUPPORT, LPG TANK MOUNTING BRACKET
서포트 |

03.676	STOP, LPG TANK PIVOT 스톱
03.677	BUSHING, LPG TANK PIVOT 부싱
37.253	WASHER, GAS TANK SHIELD FASTENER 와셔
62.053	PROP, SWING DOWN LPG TANK MTG 지지대
62.055	BRACKET, SWING DOWN LPG TANK MTG 브라켓
62.241	FITTING-LUB, LPG TANK BRACKET PIVOT 피팅
91.422	NUT, LPG TANK SUPPORT 너트
96.420	FASTENER, LPG TANK MOUNTING BRACKET 패스너
96.422	WASHER, LPG TANK BRACKET PIVOT 와셔



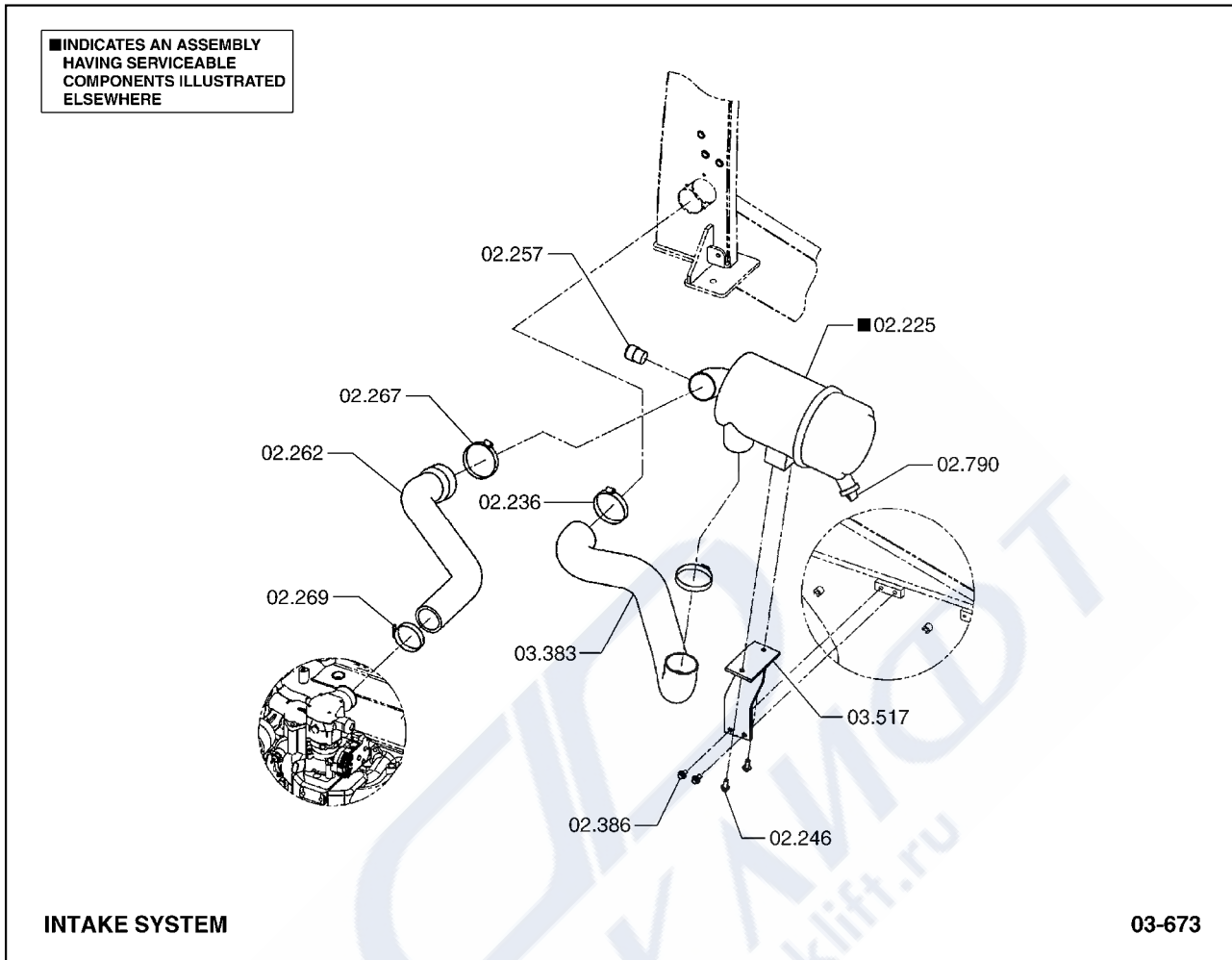
03.733 SWITCH,LPG PRESSURE
스위치



02.011	FASTENER, TANK REAR MOUNTING BRACKET 패스너
02.041	LINE, LP GAS TANK OUTLET 라인
02.047	FITTING, LPG ADAPTOR OUTLET 피팅
02.095	FITTING, LPG THREE WAY ADAPTOR 피팅
02.426	FASTENER, FUEL FILTER BRACKET 패스너
03.299	SPACER, LPG TANK GUARD MOUNTING FASTENER 스페이서
39.823	BRACKET, FUEL FILTER 브라켓
62.003	CLAMP, LPG TANK 클램프
62.004	PLATE, LICENSE 플레이트

62.044	FASTENER, LICENSE PLATE MOUNTING 패스너
62.055	BRACKET, SWING DOWN LPG TANK MTG 브라켓

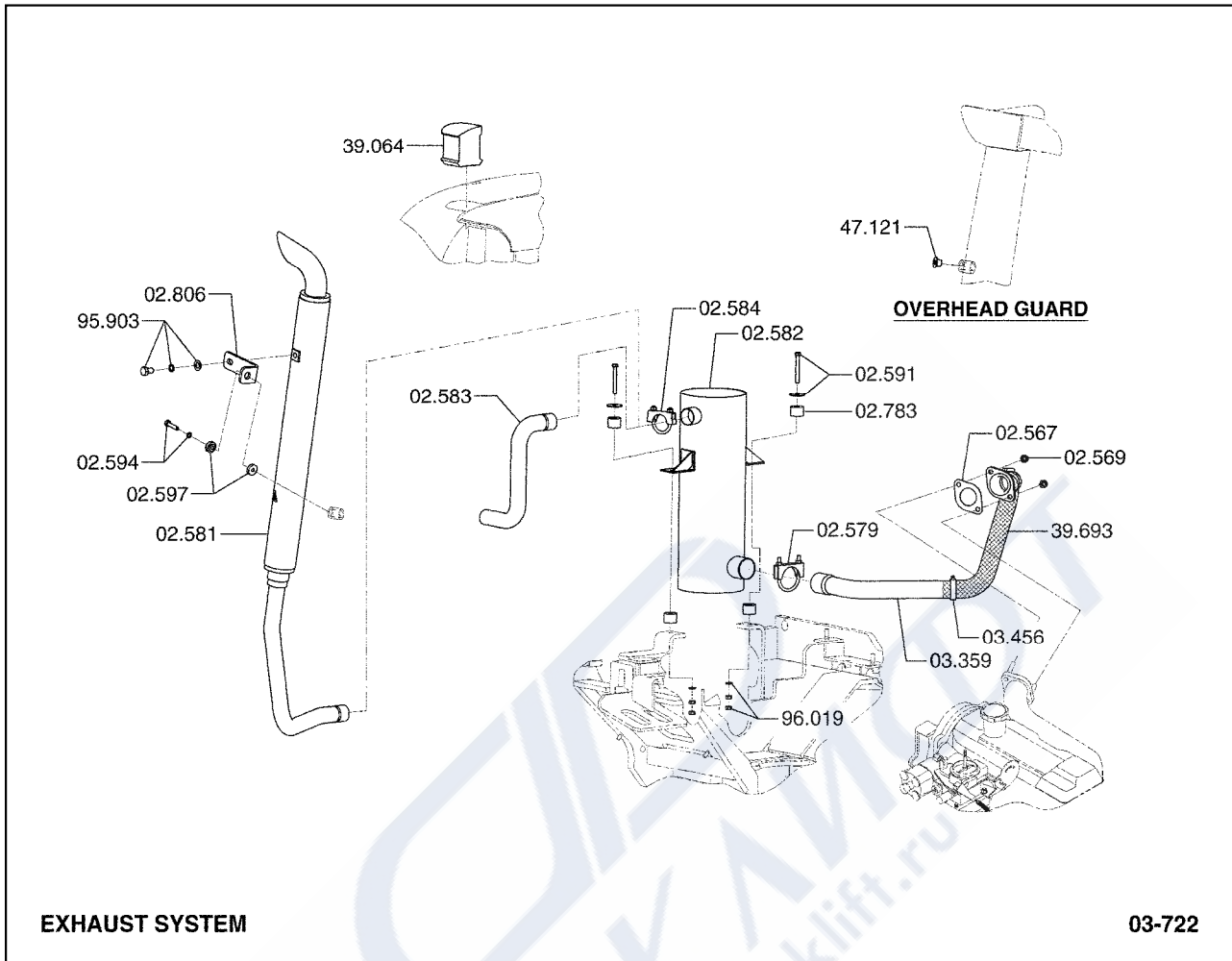




- | | |
|--------|-------------------------------------------------------|
| 02.225 | CLEANER ASSEMBLY, ENGINE INTAKE AIR
에어클리너 |
| 02.236 | CLAMP, MAIN AIR CLEANER INLET HOSE
클램프 |
| 02.246 | FASTENER, ENGINE INTAKE AIR CLEANER ATTACHING
패스너 |
| 02.257 | INDICATOR, ENGINE INTAKE AIR CLEANER AIR RES
인디케이터 |
| 02.262 | HOSE, MAIN AIR CLEANER OUTLET
호스 |
| 02.267 | CLAMP, MAIN AIR CLEANER OUTLET HOSE
클램프 |
| 02.269 | CLAMP, MAIN AIR CLEANER OUTLET HOSE
클램프 |
| 02.386 | FASTENER, ENGINE INTAKE AIR CLEANER SUPPORT
패스너 |
| 02.790 | VALVE, ENGINE INTAKE AIR CLEANER DUST UNLDR
밸브 |

03.383	LINE, MAIN AIR CLEANER INLET LINE 라인
03.517	BRACKET, AIR CLEANER MOUNTING 브라켓



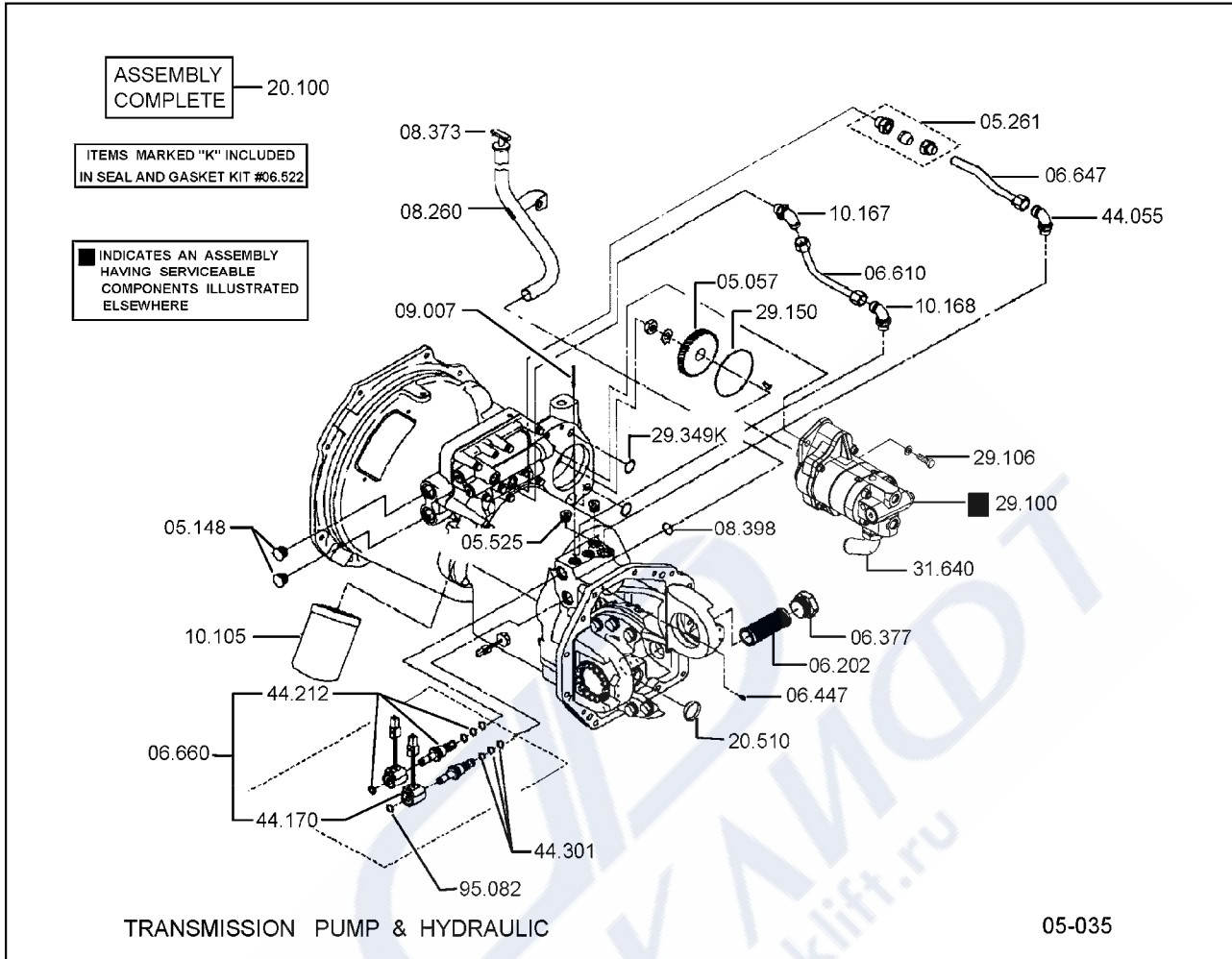


EXHAUST SYSTEM

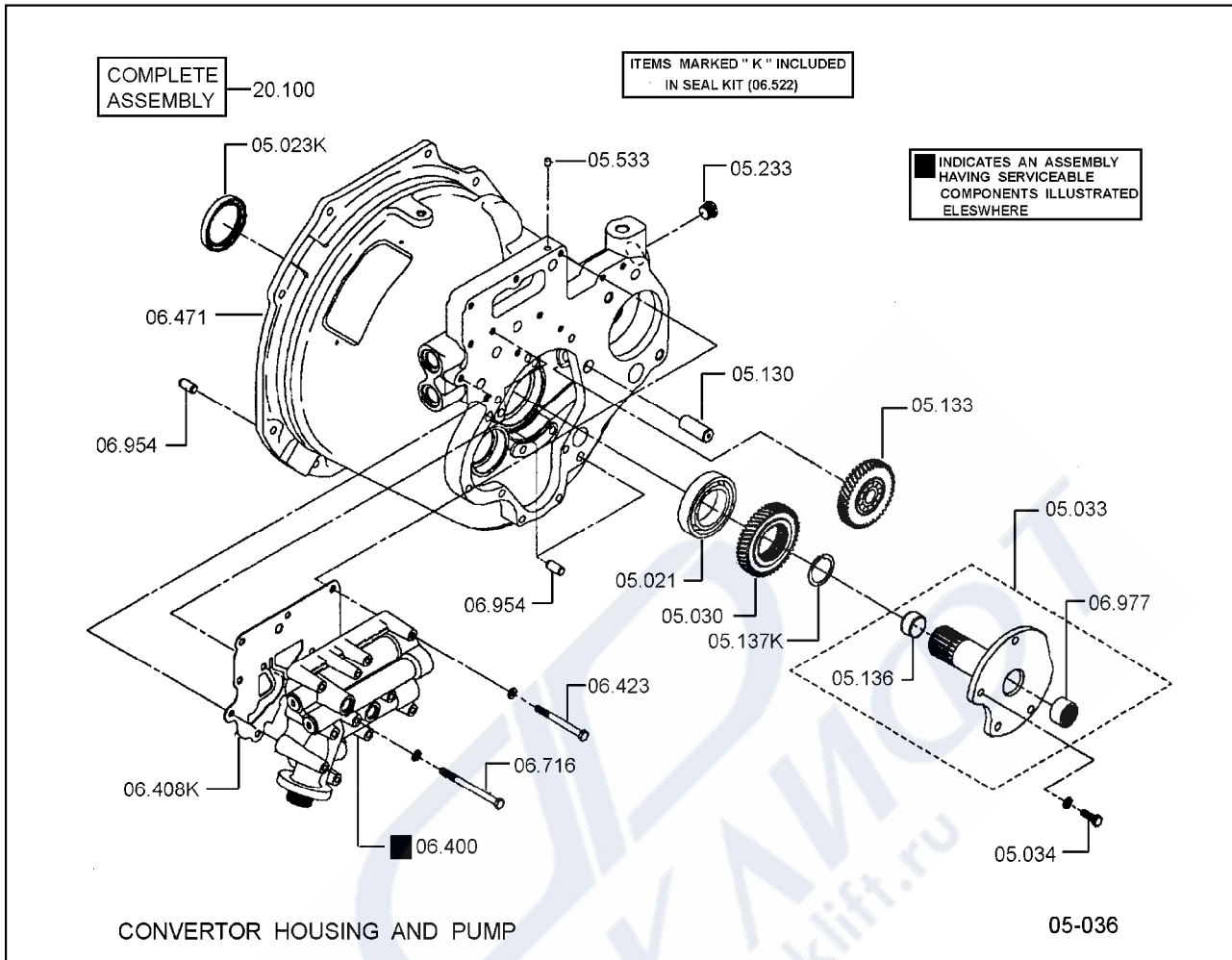
03-722

- | | |
|--------|--------------------------------------------------|
| 02.567 | GASKET, EXHAUST PIPE FLANGE TO MANIFOLD
가스켓 |
| 02.569 | FASTENER, EXHAUST PIPE FLANGE TO MANIFOLD
패스너 |
| 02.579 | CLAMP, EXHAUST PIPE TO MUFFLER
클램프 |
| 02.581 | EXTENSION, TAIL PIPE
익스텐션 |
| 02.582 | MUFFLER
머플러 |
| 02.583 | PIPE, TAIL
파이프 |
| 02.584 | CLAMP, TAIL PIPE TO MUFFLER
클램프 |
| 02.591 | FASTENER, MUFFLER MOUNTING
패스너 |
| 02.594 | FASTENER, TAIL PIPE MOUNTING BRACKET
패스너 |

02.597	DAMPENER, TAIL PIPE VIBRATION 댐프너
02.783	DAMPENER, MUFFLER MOUNTING VIBRATION 댐프너
02.806	BRACKET, TAIL PIPE MOUNTING 브라켓
03.359	PIPE, EXHAUST 파이프
03.456	CLAMP, EXHAUST PIPE HEAT SHIELD 클램프
39.064	COVER, COUNTERWEIGHT UPPER 커버
39.693	SHIELD, EXHAUST PIPE 실드
47.121	PLUG, OVERHEAD GUARD 플러그
95.903	FASTENER, EXHAUST PIPE BRACKET 패스너
96.019	FASTENER, EXHAUST PIPE BRACKET 패스너



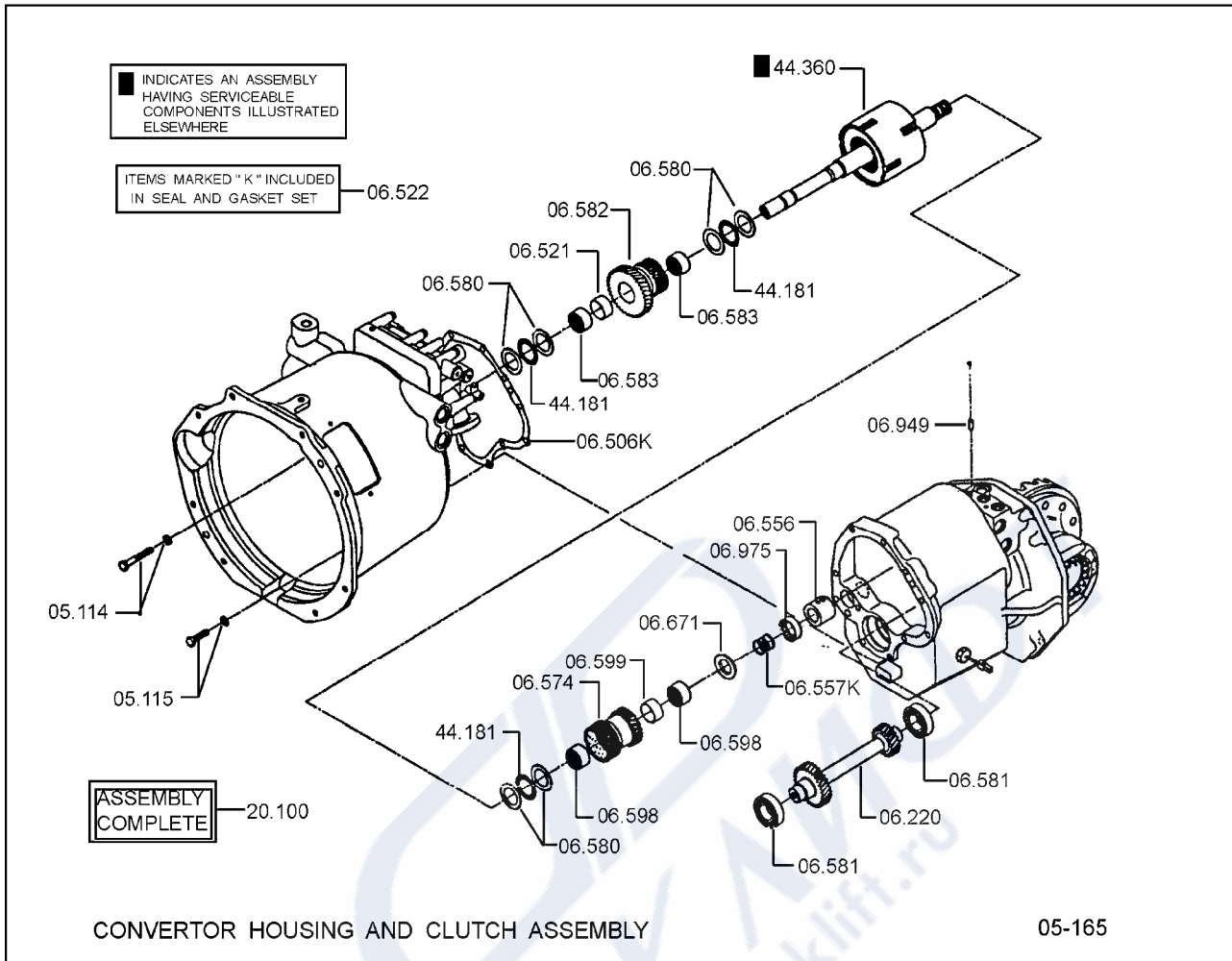
05.057	GEAR, PUMP DRIVE 기어	10.167	FITTING, TRANSMISSION CONTROL COVER OUTLET 피팅
05.148	PLUG, CONVERTER HOUSING 플러그	10.168	FITTING, TRANSMISSION CONTROL COVER OUTLET 피팅
05.261	TUBE FITTING, TRANSMISSION LUB LINE 튜브피팅	20.100	TRANSAXLE ASSEMBLY 트랜스액슬
05.525	PLUG, TRANSMISSION CASE 플러그	20.510	EXPANSION PLUG, INTERNAL GEAR HUB 플러그
06.202	STRAINER, TRANSMISSION SUMP 스트레이너	29.100	PUMP ASSEMBLY, HYDRAULIC 펌프
06.377	PLUG, TRANSMISSION SUMP OIL LEVEL 플러그	29.106	FASTENER, PUMP TO PLATE 패스너
06.447	PLUG, TRANSMISSION CASE 플러그	29.150	GASKET, HYDRAULIC PUMP MOUNTING 가스켓
06.610	TUBE, TRANSMISSION "HIGH" OIL 튜브	29.349	SEAL, PUMP COVER SEAL LOCATOR 씰
06.647	LINE, TRANSMISSION LUBRICATION 라인	31.640	FITTING, HYD PUMP OUTLET (COVER END) 피팅
06.660	SOLENOID ASSEMBLY, TRANSMISSION 솔레노이드	44.055	FITTING, TRANSMISSION CONTROL COVER RETURN LINE 피팅
08.260	TUBE, TRAN OIL LEVEL DIPSTICK SUPPORT 튜브	44.170	COIL, TRANSMISSION CONTROL COVER SOLENOID 코일
08.373	DIPSTICK, TRANSMISSION 딤스틱	44.212	CARTRIDGE, CONTROL VALVE SHIFT SOLENOID 카트리지
08.398	SEAL, TRANSMISSION DIPSTICK SUPPORT 씰	44.301	SEAL KIT, SOLENOID VALVE 씰키트
09.007	PLUG - EXPANSION, GEAR CASE 플러그	95.082	FASTENER, CONTROL SELECTOR SOLENOID RELAY 패스너
10.105	ELEMENT & GASKET, OIL FILTER 엘리먼트& 가스켓		



05.021	BEARING, IMPELLER HUB 베어링
05.023	SEAL, CONVERTER IMPELLER HUB 씰
05.030	GEAR, IMPELLER HUB 기어
05.033	STATOR SUPPORT ASSEMBLY, CONVERTER 스테이터
05.034	FASTENER, STATOR SUPPORT 패스너
05.130	SHAFT, CONVERTER PUMP IDLER GEAR 샤프트
05.133	GEAR, CONVERTOR PUMP IDLER 기어
05.136	BEARING, CONVERTER STATOR SUPPORT 베어링
05.137	LOCATOR, CONVERTER STATOR SUPPORT (OUTER) 로케이터

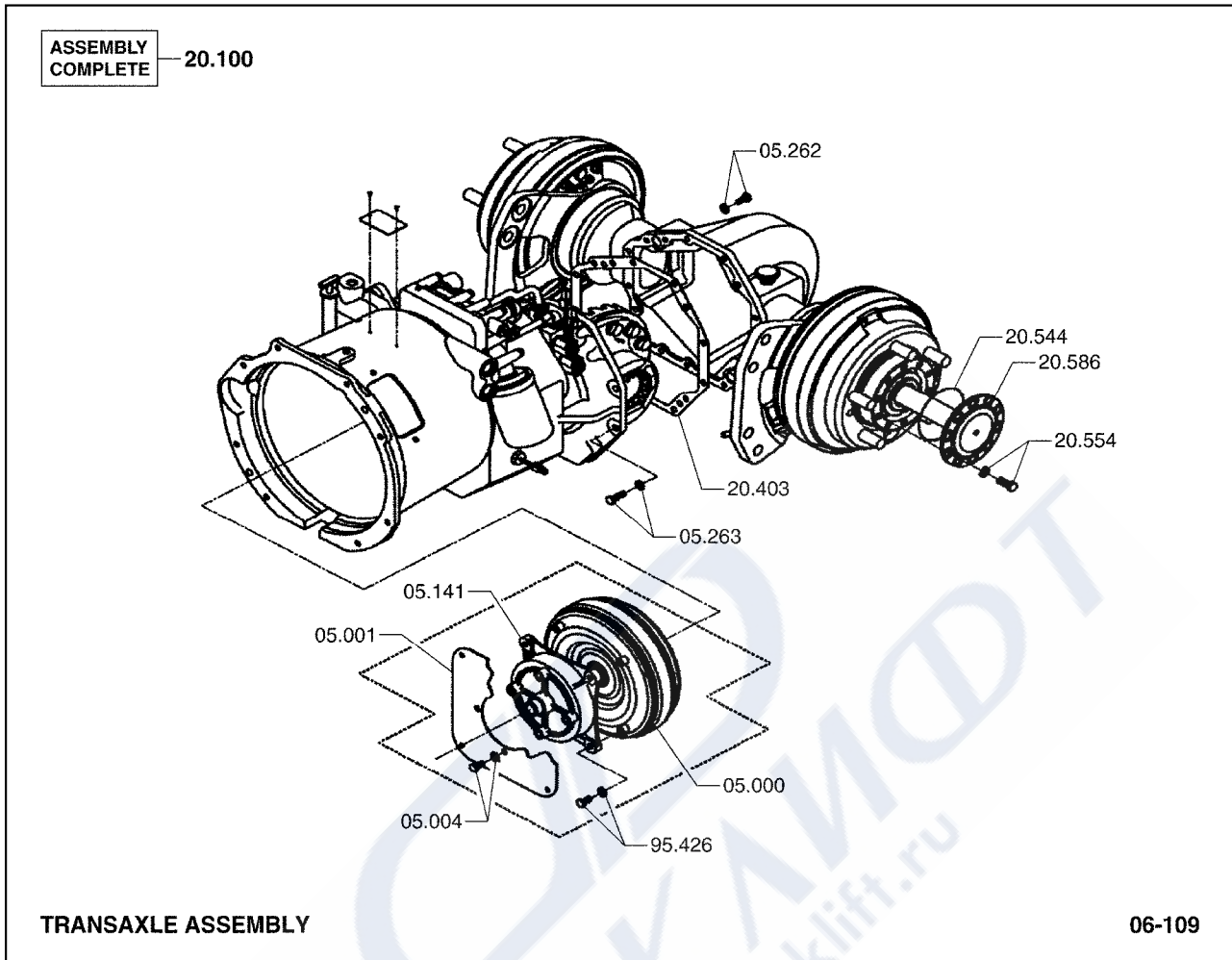
05-036 (1)

05.233	PLUG, CONVERTOR HOUSING EXPANDER 플러그
05.533	PLUG, CONVERTER HOUSING 플러그
06.400	CONTROL COVER & VALVE ASSEMBLY 컨트롤커버& 밸브
06.408	GASKET, CONTROL COVER ATTACHING 가스켓
06.423	FASTENER, CONTROL VALVE HOUSING 패스너
06.471	HOUSING, CONVERTER 하우징
06.522	SEAL AND GASKET KIT, TRANSMISSION 씰& 가스켓
06.716	FASTENER, CONTROL COVER 패스너
06.954	DOWEL, TRANSMISSION CASE TO CONVERTER 다웰
06.977	BEARING, REVERSE CLUTCH HUB (ENGINE END) 베어링
20.100	TRANSAXLE ASSEMBLY 트랜스액슬



- | | |
|--------|-------------------------------------------------------|
| 05.114 | FASTENER, CONVERTER TO CASE
패스너 |
| 05.115 | FASTENER, CONVERTER TO CASE
패스너 |
| 06.220 | GEAR, REVERSE IDLER
기어 |
| 06.506 | SEAL, CONVERTER HOUSING TO CASE-INNER
씰 |
| 06.521 | BALL, INCHING RELIEF VALVE
볼 |
| 06.522 | SEAL AND GASKET KIT, TRANSMISSION
씰& 가스켓 |
| 06.556 | DISTRIBUTOR, TRANSMISSION DIRECTION SEL OIL
디스트리뷰터 |
| 06.557 | SEAL, TRANSMISSION DIRECTION SELECTOR OIL DIST
씰 |
| 06.574 | GEAR & BEARING FORWARD
기어& 베어링 |

06.580	THRUST WASHER, REVERSE CLUTCH HUB & DRUM 스러스트와셔
06.581	BEARING, REVERSE GEAR 베어링
06.582	GEAR & BEARING, REVERSE 기어& 베어링
06.583	BEARING, REVERSE GEAR 베어링
06.598	BEARING, TRANSMISSION INTERMEDIATE SHAFT OUTER 베어링
06.599	SPACER, TRANSMISSION INTERMEDIATE SHAFT 스페이서
06.671	BEARING, DIRECTION SEL CL HUB 베어링
06.949	RETAINER, CLUTCH OIL DISTRIBUTION SLEEVE 리테이너
06.975	BEARING, REVERSE CLUTCH HUB (AXLE END) 베어링
20.100	TRANSAXLE ASSEMBLY 트랜스액슬
44.181	BEARING, CLUTCH SHAFT THRUST 베어링
44.360	TURBINE SHAFT, DRUM & CLUTCH ASSY 터빈샤프트



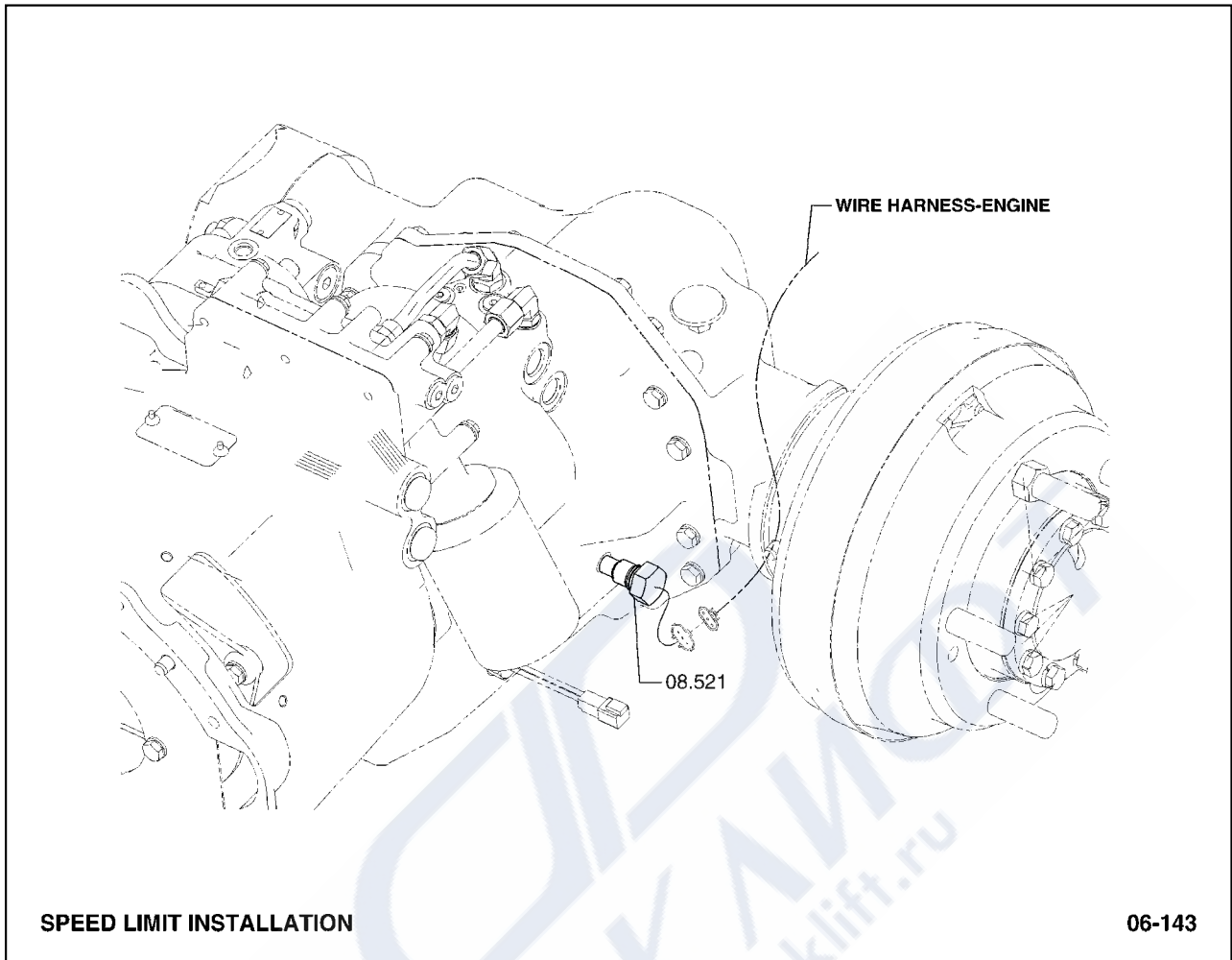
TRANSAXLE ASSEMBLY

06-109

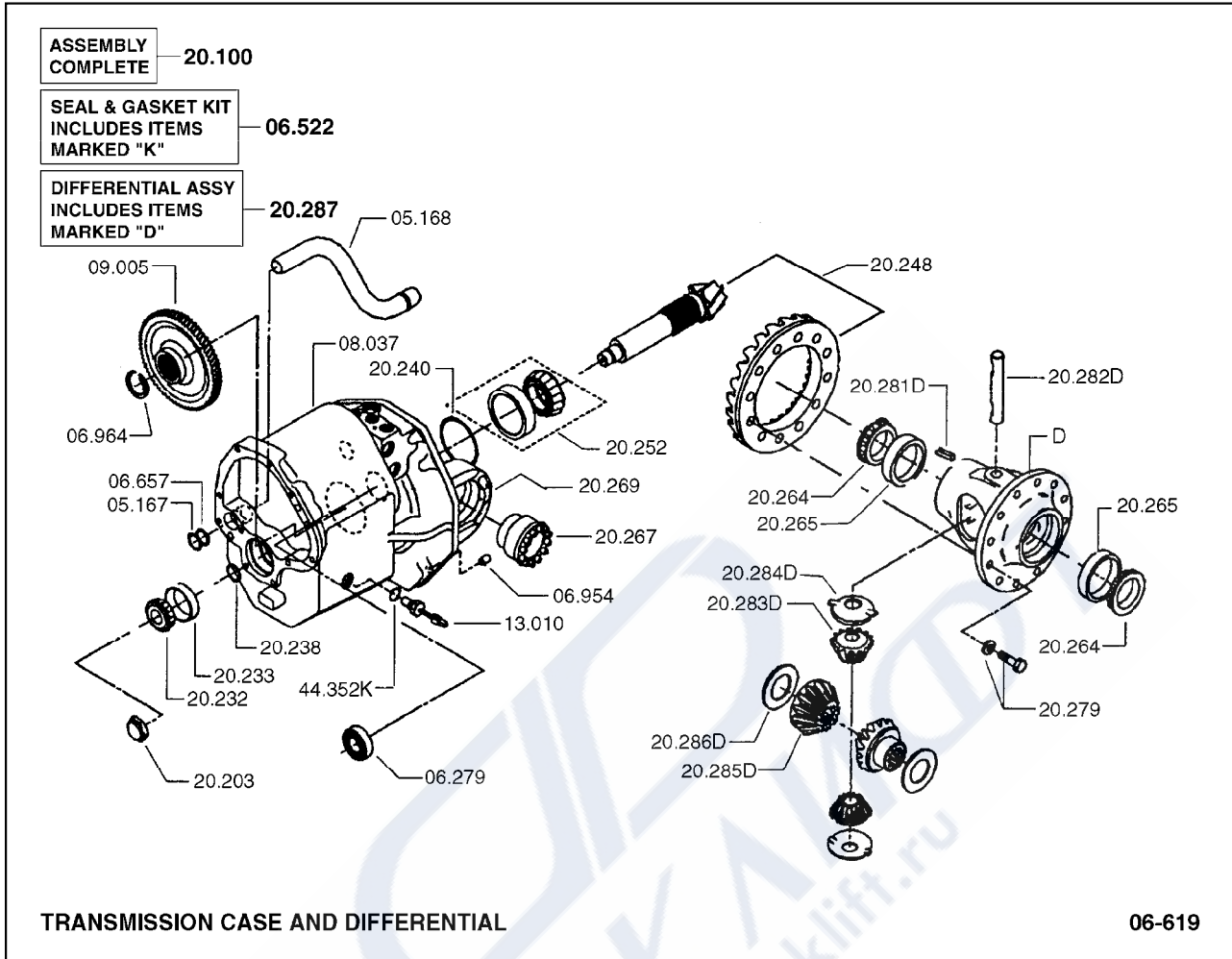
05.000	CONVERTER ASSEMBLY, TORQUE 컨버터
05.001	GEAR, CONVERTER RING 기어
05.004	FASTENER, CONVERTER DRIVE & REINFORCING PLATE 패스너
05.141	ADAPTOR, CONVERTER DRIVE 어댑터
05.262	FASTENER, AXLE HOUSING TO CASE 패스너
05.263	FASTENER, CASE TO AXLE HOUSING 패스너
20.100	TRANSAXLE ASSEMBLY 트랜스액슬
20.403	GASKET, DIFFERENTIAL & CARRIER HOUSING 가스켓
20.544	SEAL, DRIVE AXLE SHAFT 씰

20.554	FASTENER, DRIVE AXLE HUB CAP 패스너
20.586	SHAFT, DRIVE AXLE 샤프트
95.426	FASTENER, CONVERTER DRIVE ADAPTOR 패스너





08.521 SENSOR, TRANSMISSION SPEED TURBINE
센서

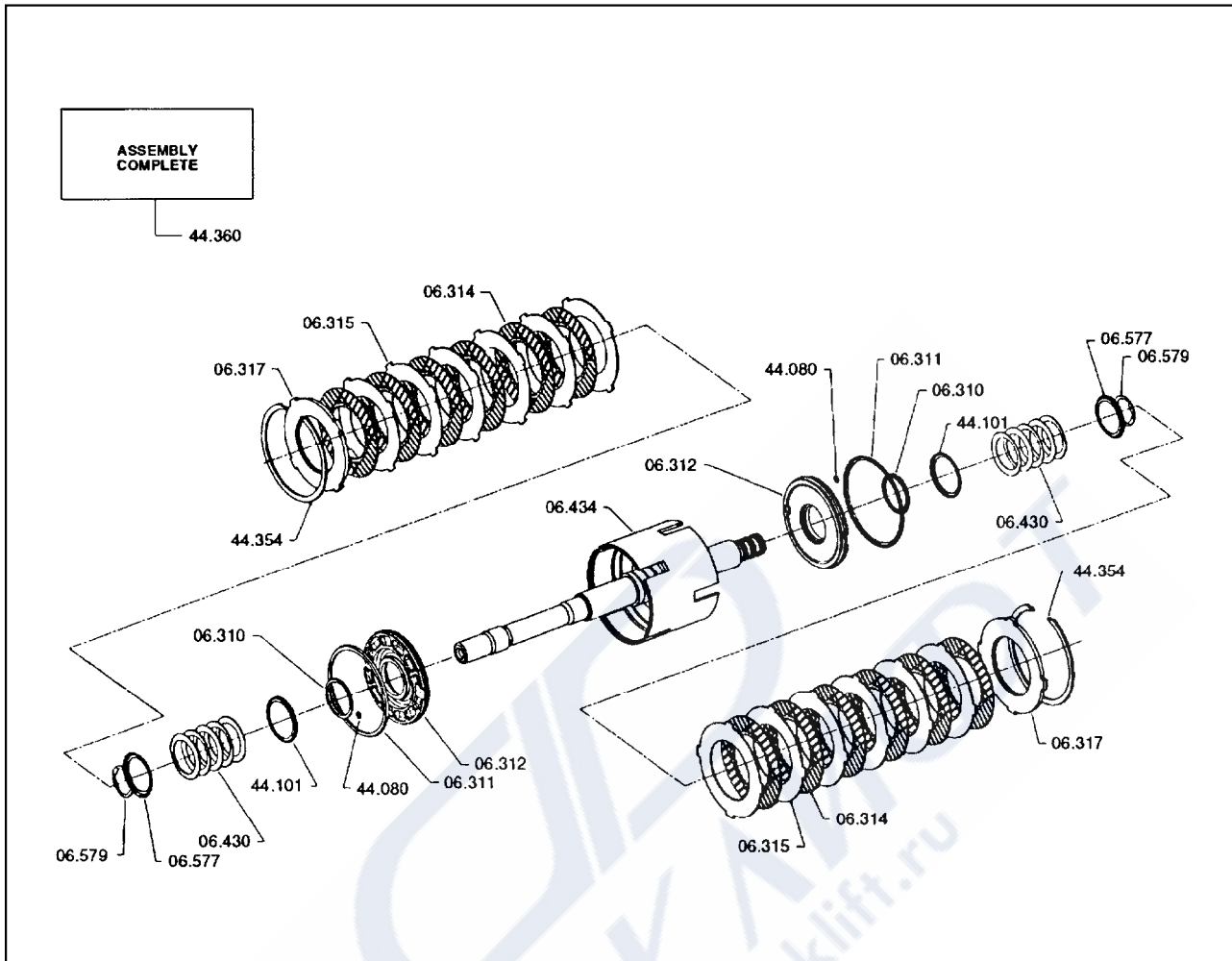


TRANSMISSION CASE AND DIFFERENTIAL

06-619

05.167	FASTENER, CONVERTER PUMP INLET LINE 패스너	20.240	SPACER, DIFFERENTIAL PINION BEARING 스페이서
05.168	LINE, CONVERTER PUMP INLET 라인	20.248	RING GEAR & PINION SET, DIFFERENTIAL 링
06.279	BEARING, TRANSMISSION OUTPUT SHAFT 베어링	20.252	BEARING, DIFFERENTIAL PINION INNER 베어링
06.522	SEAL AND GASKET KIT, TRANSMISSION 씰& 가스켓	20.264	CONE, DIFFERENTIAL BEARING 콘
06.657	SEAL, TRANS VALVE PRESS PUMP INLET LINE 씰	20.265	CUP, DIFFERENTIAL BEARING 컵
06.954	DOWEL, TRANSMISSION CASE TO CONVERTER 다웰	20.267	NUT, DIFFERENTIAL BEARING ADJUSTING 너트
06.964	RING, OUTPUT SHAFT GEAR LOCATING 링	20.269	FASTENER, DIFF BEARING ADJUSTING NUT LOCK 패스너
08.037	CASE, TRANSMISSION 케이스	20.279	FASTENER, DIFFERENTIAL CASE TO RING GEAR 패스너
09.005	GEAR, OUTPUT 기어	20.281	FASTENER, DIFF SIDE PINION PIN 패스너
13.010	CONTROL, CONVERTOR TEMPERATURE INDICATOR 컨트롤	20.282	SPIDER, DIFFERENTIAL PINION 스파이더
20.100	TRANSAXLE ASSEMBLY 트랜스액슬	20.283	GEAR, DIFFERENTIAL SIDE PINION 기어
20.203	NUT, DIFFERENTIAL PINION COMPANION FLANGE 너트	20.284	WASHER, DIFF SIDE PINION GEAR THRUST 와셔
20.232	CONE, DIFFERENTIAL PINION OUTER BEARING 콘	20.285	GEAR, DIFFERENTIAL SIDE 기어
20.233	CUP, DIFFERENTIAL PINION OUTER BEARING 컵	20.286	WASHER, DIFFERENTIAL SIDE GEAR THRUST 와셔
20.238	SHIM KIT, DIFFERENTIAL PINION BEARING CAGE 삼	20.287	CASE & GEAR ASSEMBLY, DIFFERENTIAL 케이스& 기어

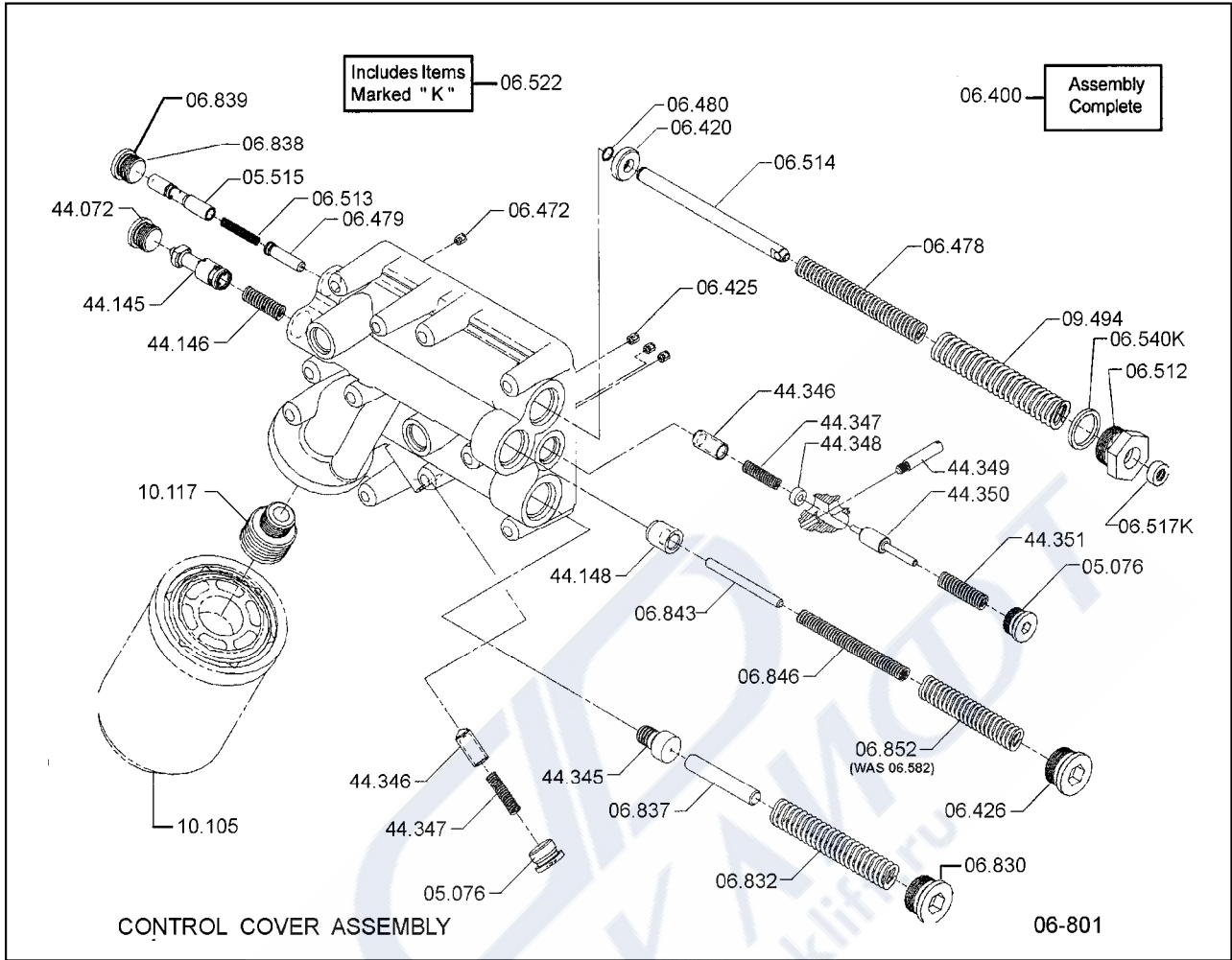




- | | |
|--------|---------------------------------------------|
| 06.310 | SEAL, FORWARD CLUCH PISTON INNER
씰 |
| 06.311 | SEAL, FORWARD CLUTCH PISTON OUTER
씰 |
| 06.312 | PISTON, FORWARD CLUTCH
피스톤 |
| 06.314 | DISC, FORWARD CLUTCH INNER
디스크 |
| 06.315 | DISC, FORWARD CLUTCH OUTER
디스크 |
| 06.317 | PLATE, FORWARD CLUTCH DISC END
플레이트 |
| 06.430 | SPRING, FORWARD CLUTCH PISTON RETURN
스프링 |
| 06.434 | SHAFT & GEAR, CLUTCH DRIVE
샤프트&기어 |
| 06.577 | RETAINER, FORWARD CLUTCH SPRING
리테이너 |

06.579	FASTENER, REVERSE CLUTCH SPRING RETAINER 패스너
44.080	SEAL, FORWARD CLUTCH LUBRICATION PRESSURE PORT PLU 셀
44.101	THRUST WASHER, CLUTCH SHAFT PILOT BEARING 스러스트와셔
44.354	RING, CLUTCH PACK RETAINING 링
44.360	TURBINE SHAFT, DRUM & CLUTCH ASSY 터빈샤프트

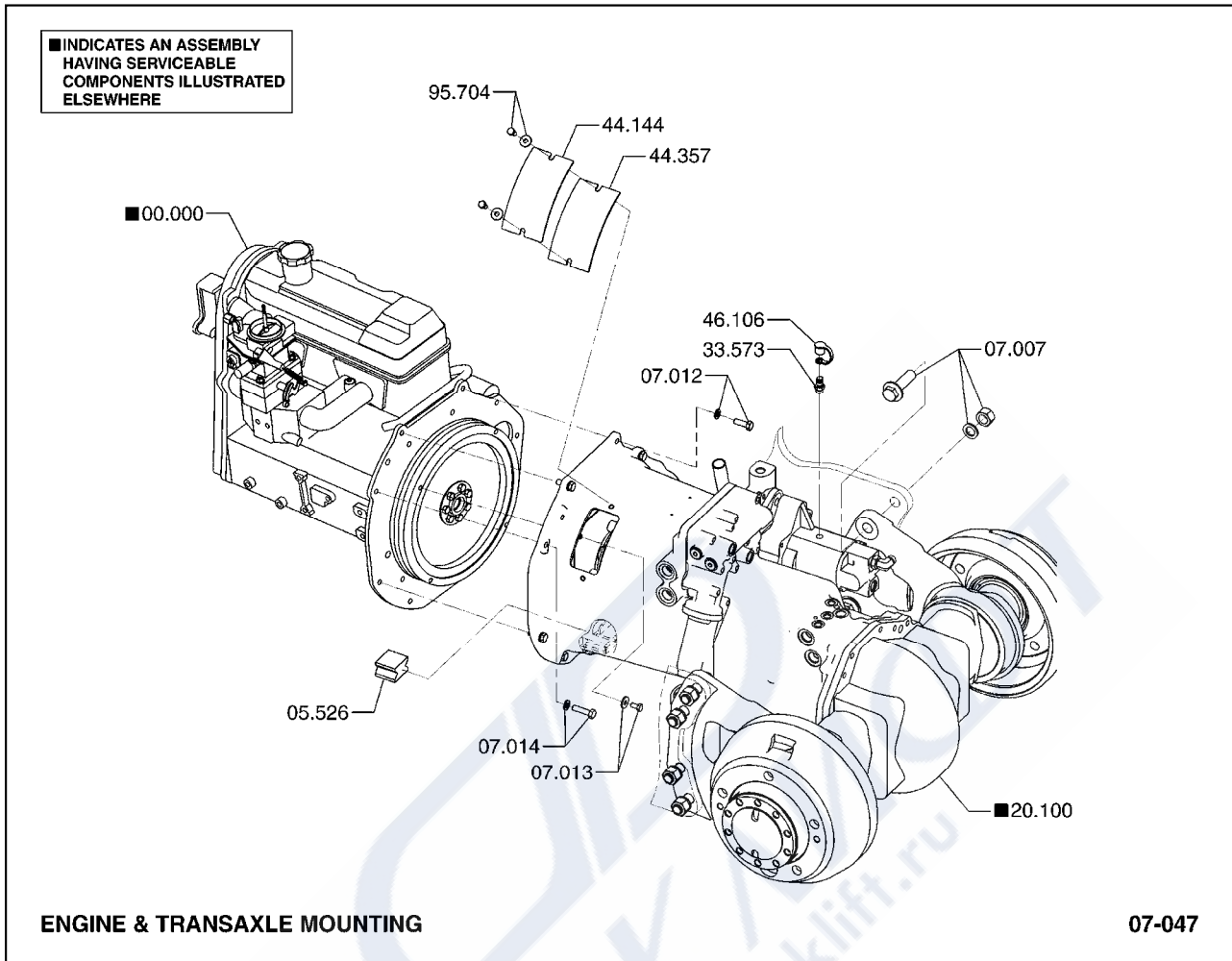




05.076	PLUG, COOLER PORT (SMALL) 플러그	06.540	SEAL, INCHING PISTON HOUSING 씰
05.515	SPOOL, INCHING 스풀	06.830	STOP, PRESSURE REGULATING VALVE 스톱
06.400	CONTROL COVER & VALVE ASSEMBLY 컨트롤커버& 밸브	06.832	SPRING, CLUTCH PRESSURE REGULATING VALVE 스프링
06.420	GUIDE & STOP, SHUT-OFF VALVE SPRING 가이드& 스톱	06.837	FASTENER, PRESSURE REGULATING VALVE STOP 패스너
06.425	PLUG, CONTROL COVER OIL PASSAGE 플러그	06.838	STOP, INCHING VALVE 스톱
06.426	PLUG, CONTROL COVER 플러그	06.839	SEAL, INCHING VALVE STOP 씰
06.472	PLUG, CONTROL VALVE HOUSING OIL PASSAGE 플러그	06.843	STOP, ACCUMULATOR PISTON 스톱
06.478	SPRING, INCHING PISTON RETURN 스프링	06.846	SPRING, ACCUMULATOR PISTON (INNER) 스프링
06.479	PISTON, INCHING 피스톤	06.852	SPRING, ACCUMULATOR PISTON (OUTER) 스프링
06.480	SEAL, INCHING PISTON 씰	09.494	SPRING, INCHING SPOOL RETURN 스프링
06.512	STOP, INCHING SPOOL 스톱	10.105	ELEMENT & GASKET, OIL FILTER 알리먼트& 가스켓
06.513	SPRING, INCHING VALVE 스프링	10.117	FITTING, OIL FILTER TO BASE 피팅
06.514	ROD, INCHING VALVE 로드	44.072	PLUG, MODULATION VALVE BODY 플러그
06.517	SEAL, INCHING VALVE PISTON PORT FITTING 씰	44.145	SPOOL, MODULATOR 스풀
06.522	SEAL AND GASKET KIT, TRANSMISSION 씰& 가스켓	44.146	SPRING, MODULATOR SPOOL 스프링

44.148	SPOOL, ACCUMULATOR 스풀
44.345	SPOOL, CLUTCH PRESSURE REGULATOR 스풀
44.346	SPOOL, TRANS COOLER/LUBE OIL FILTER BY-PASS 스풀
44.347	SPRING, TRANS COOLER/LUBE OIL FILTER BY-PASS SPO 스프링
44.348	STOP, TRANS LUBE BY-PASS SPOOL SPRING 스톱
44.349	PIN, TRANS LUBE BY-PASS AND COOLER SEPARATOR 핀
44.350	SPOOL, TRANS LUBE BY-PASS RELIEF 스풀
44.351	SPRING, TRANS LUBE BY-PASS RELIEF SPOOL 스프링

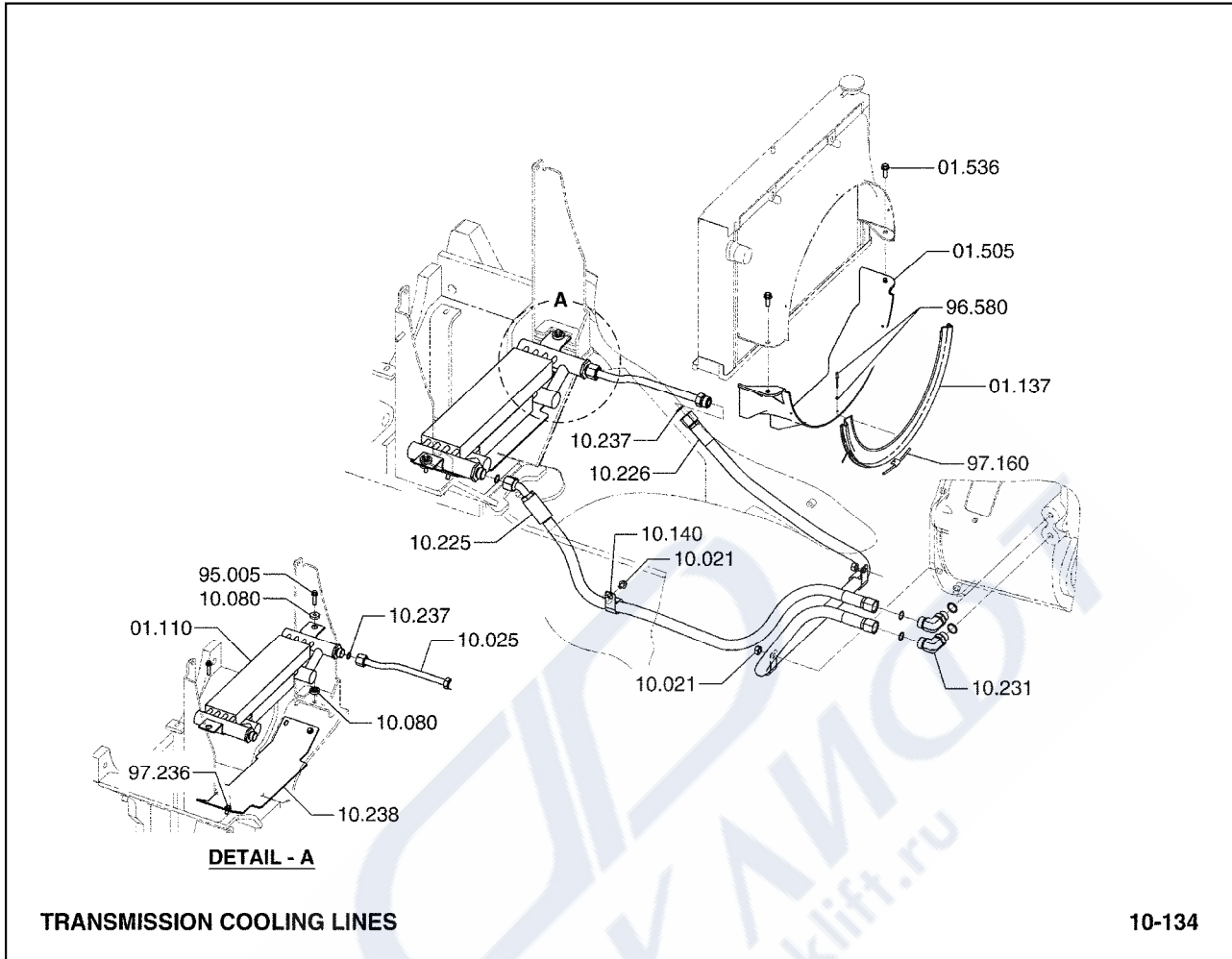




00.000	PRODUCTION ENGINE ASSEMBLY 엔진
05.526	PLUG, TRANSMISSION CASE 플러그
07.007	FASTENER, TRANSMISSION MOUNTING BRACKET LH 패스너
07.012	FASTENER, TRANSMISSION TO ENGINE 패스너
07.013	FASTENER, TRANSMISSION TO ENGINE 패스너
07.014	FASTENER, TRANSMISSION TO ENGINE 패스너
20.100	TRANSAXLE ASSEMBLY 트랜스액슬
33.573	FITTING, HYDRAULIC PRESSURE GAUGE 피팅
44.144	COVER, CONVERTER HOUSING 커버

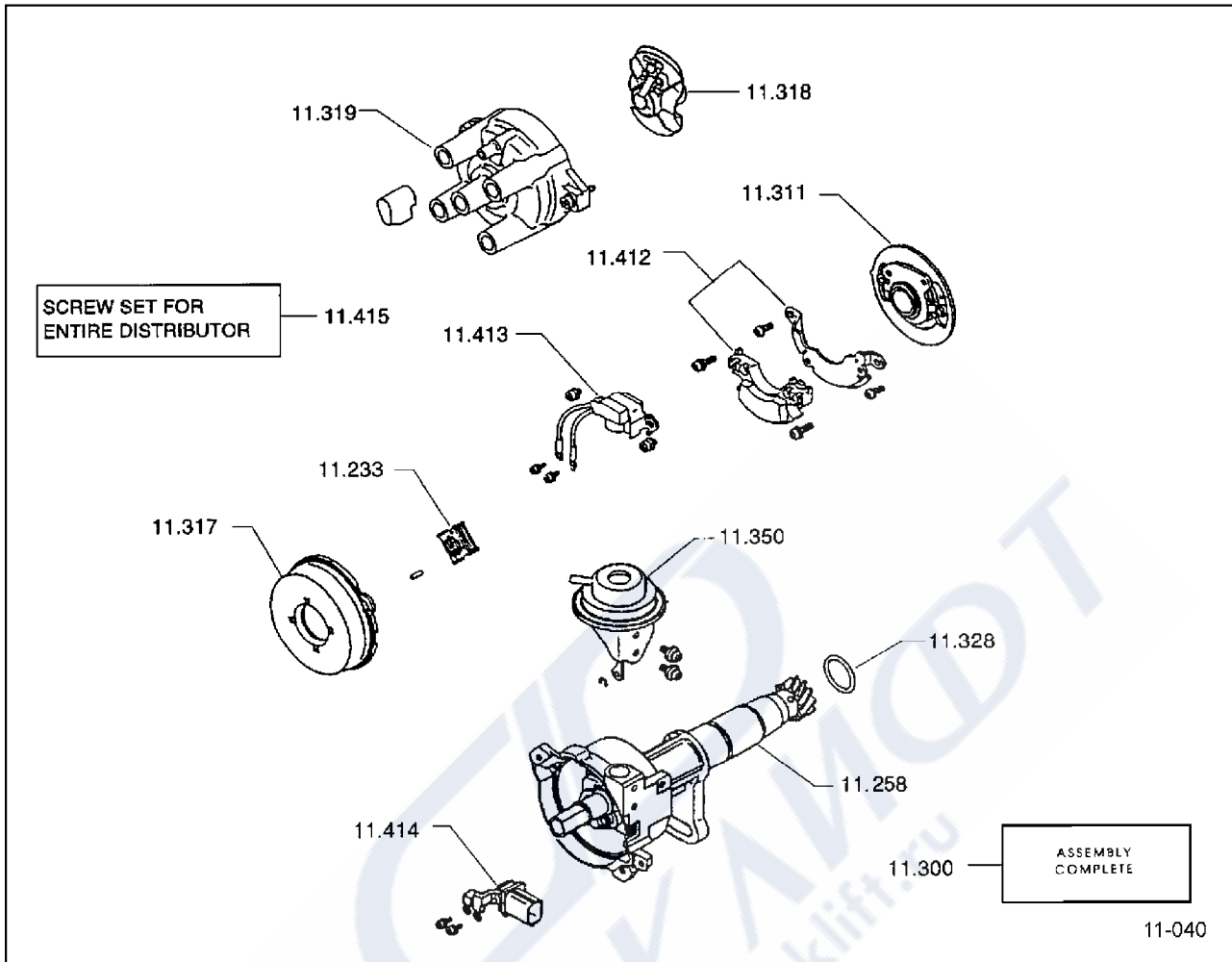
44.357	GASKET, CONVERTER HOUSING COVER 가스켓
46.106	DUST CAP, HYDRAULIC PRESSURE GAUGE FITTING 더스트캡
95.704	FASTENER, CONVERTER HOUSING PLATE 패스너





01.110	OIL COOLER 오일쿨러
01.137	SEAL, SHROUD 씰
01.505	SHROUD, RADIATOR (LOWER) 슈라우드
01.536	FASTENER, RADIATOR LOWER MOUNTING 패스너
10.021	FASTENER, COOLER OUTLET LINE CLAMP 패스너
10.025	LINE, TRANSMISSION TO COOLER INLET 라인
10.080	DAMPENER, TRANSMISSION OIL COOLER VIBRATION 댐프너
10.140	CLAMP, COOLER LINE 클램프
10.225	LINE, OIL COOLING 라인

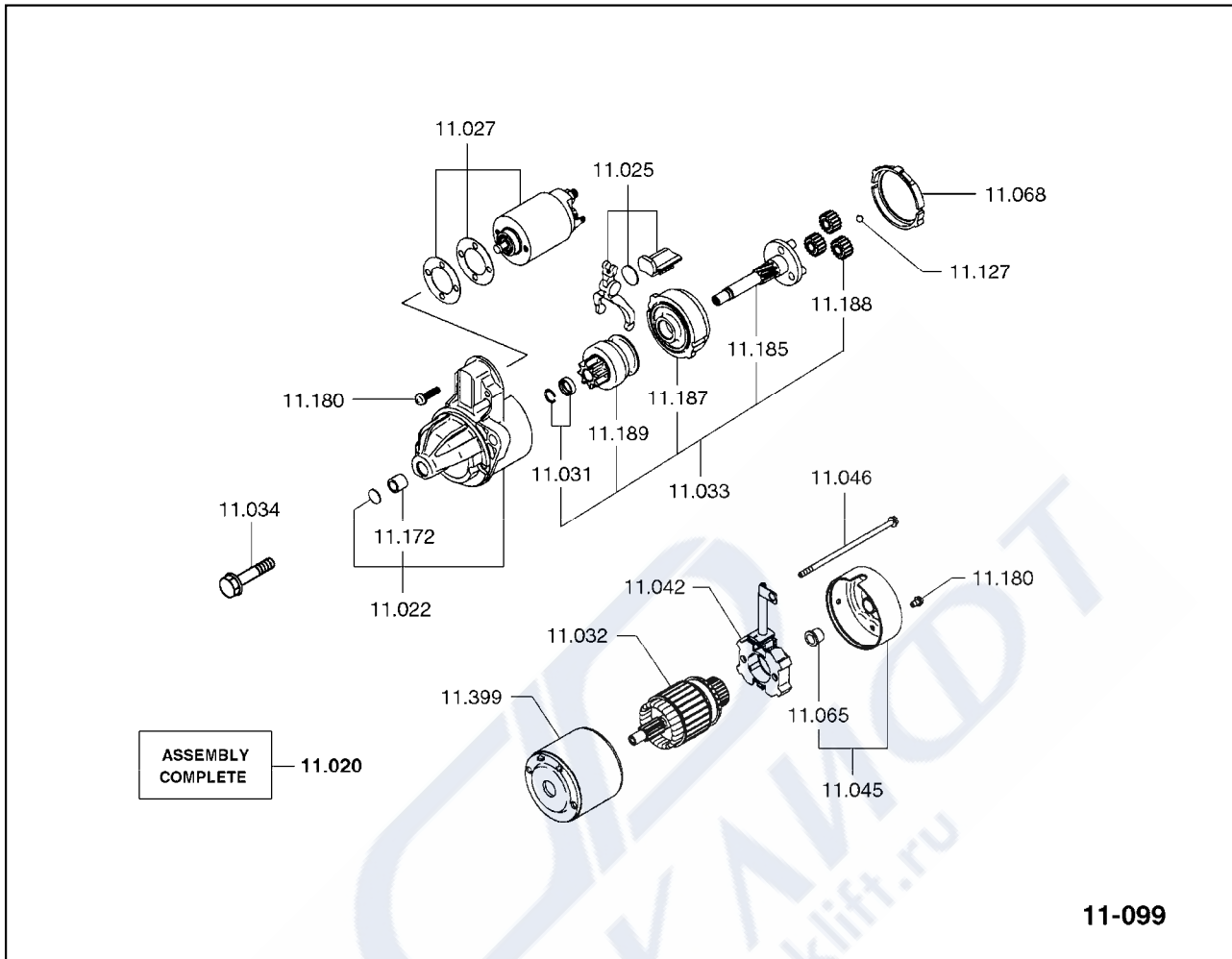
10.226	LINE, OIL COOLING 라인
10.231	FITTING, OIL COOLING LINES 피팅
10.237	SEAL, OIL COOLER LINE FITTING 씰
10.238	SHIELD, OIL COOLER HEAT 실드
95.005	FASTENER, OIL COOLER 패스너
96.580	FASTENER, RADIATOR SEAL 패스너
97.160	CLAMP, RADIATOR SHROUD SEAL 클램프
97.236	FASTENER, PREHEATER RELAY PROTECTION 패스너



- 11.233 INDUCTOR, DISTRIBUTOR ELECTRONIC TIMER
인덕터
- 11.258 HOUSING, DISTRIBUTOR
하우징
- 11.300 DISTRIBUTOR ASSEMBLY
디스트리뷰터
- 11.311 PLATE, DISTRIBUTOR BREAKER
플레이트
- 11.317 COVER - GASKET - SEAL, DISTRIBUTOR HOUSING
커버
- 11.318 ROTOR, DISTRIBUTOR
로터
- 11.319 CAP, DISTRIBUTOR
캡
- 11.328 SEAL, DISTRIBUTOR HOUSING
씰
- 11.350 ASSEMBLY, DISTRIBUTOR VACUUM ADVANCE
진공어드밴스

- | | |
|--------|-------------------------------------|
| 11.412 | IGNITER KIT, DISTRIBUTOR
시동키트 |
| 11.413 | PICKUP KIT, DISTRIBUTOR
픽업키트 |
| 11.414 | CONNECTOR KIT, DISTRIBUTOR
커넥터키트 |
| 11.415 | SCREW SET, DISTRIBUTOR
스크류세트 |

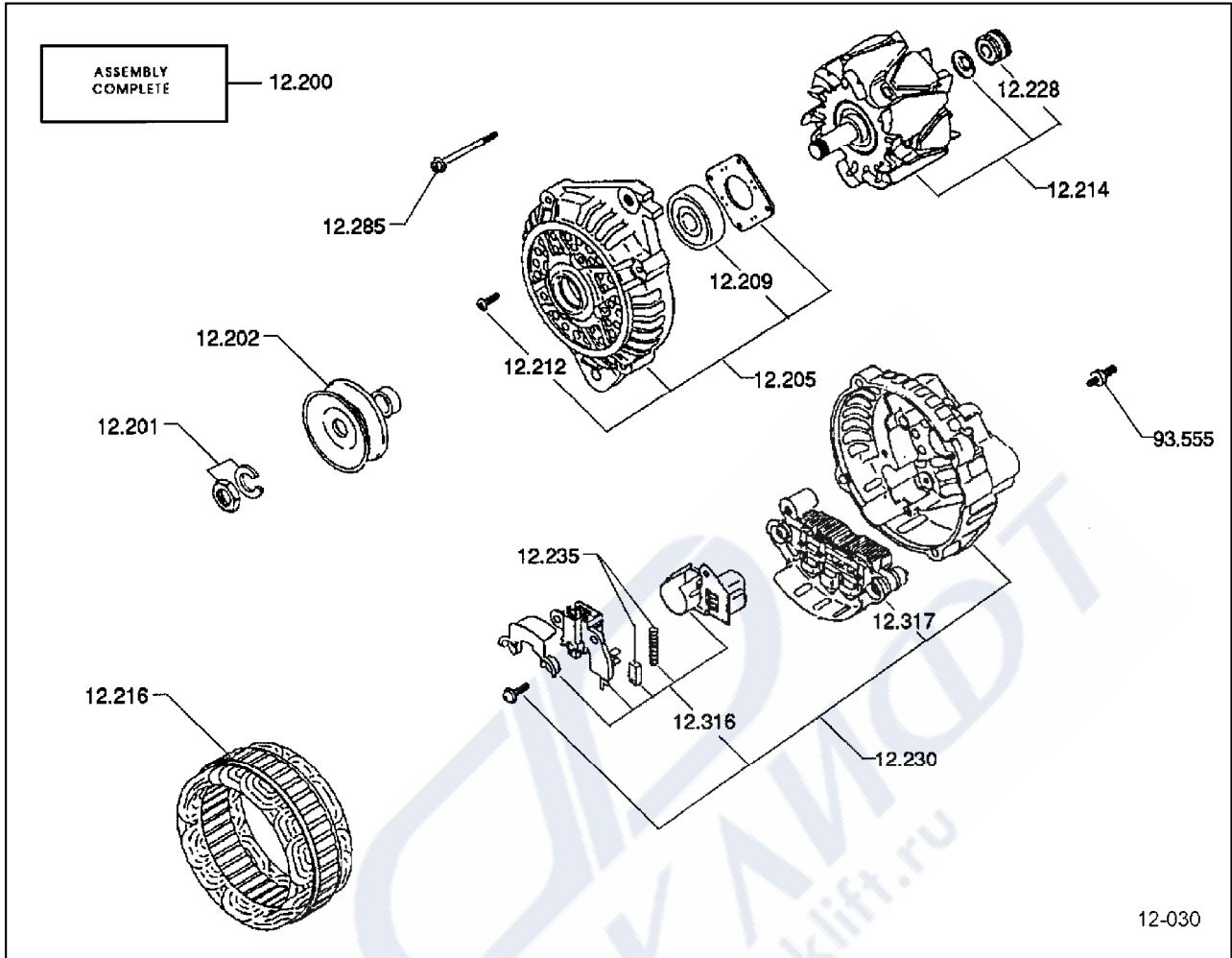




11-099

- | | |
|--------|------------------------------------------|
| 11.020 | MOTOR ASSEMBLY, STARTING
모터 |
| 11.022 | HOUSING & BUSHING, DRIVE END
하우징 & 부싱 |
| 11.025 | LEVER, DRIVE SHIFT FORK
레버 |
| 11.027 | SWITCH, SOLENOID
스위치 |
| 11.031 | COLLAR, PINION STOP
칼라 |
| 11.032 | ARMATURE, STARTING MOTOR
아마츄어 |
| 11.033 | DRIVE ASSEMBLY, STARTING MOTOR
드라이브 |
| 11.034 | FASTENER, STARTING MOTOR
패스너 |
| 11.042 | BRUSH HOLDER & BRUSH (KIT)
브러쉬홀더 |

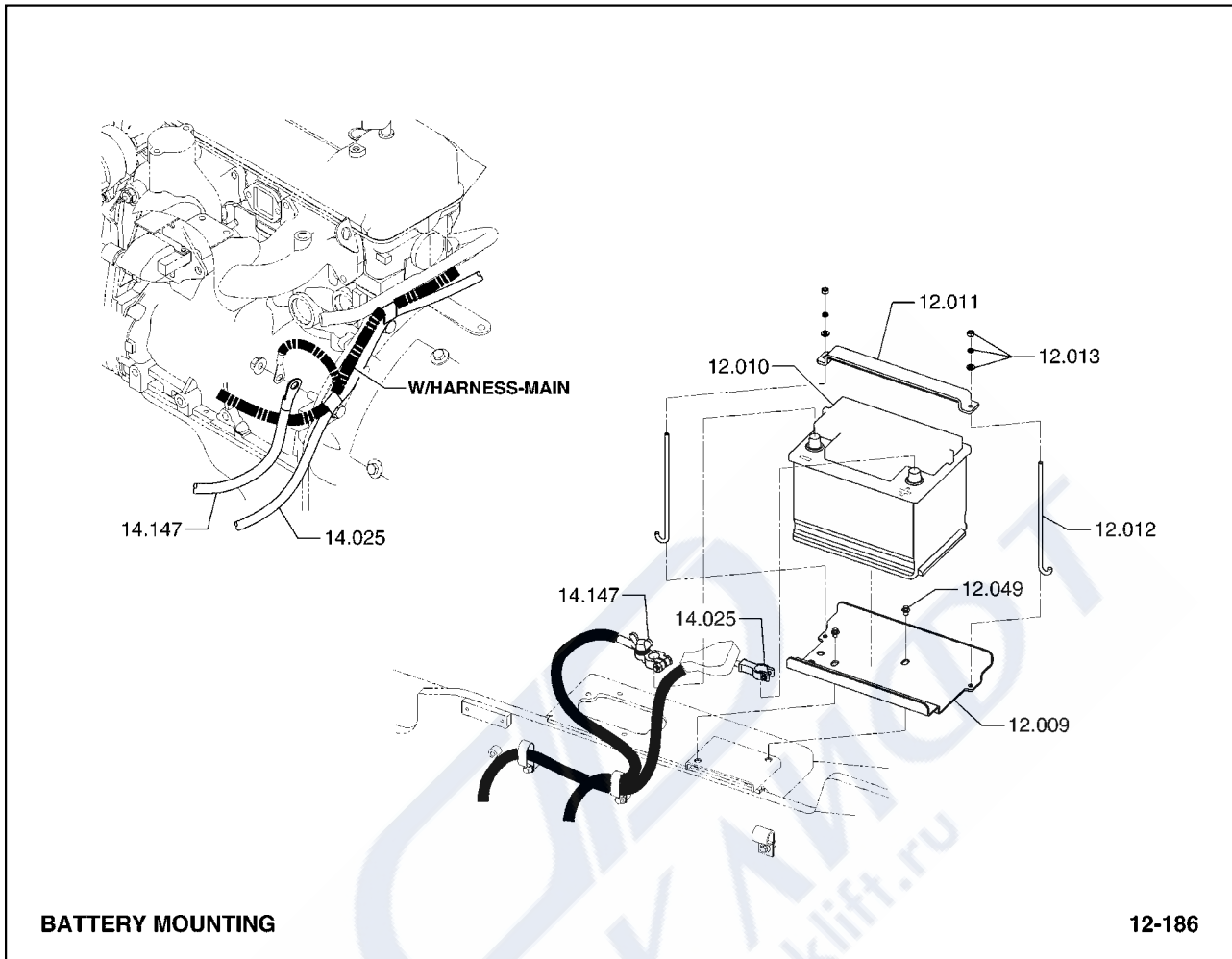
11.045	FRAME, COMMUTATOR END 프레임
11.046	FASTENER, THRU 패스너
11.065	BEARING, COMMUTATOR END FRAME 베어링
11.068	GASKET, STARTER MOTOR CENTER BEARING 가스켓
11.127	BALL, CRANKING MOTOR DRIVE 볼
11.172	BEARING, CRANKING MOTOR CENTER 베어링
11.180	KIT, CRANKING MOTOR ARMATURE SHAFT 키트
11.185	GEAR, PINION SHAFT DRIVE 기어
11.187	GEAR, STARTER REDUCTION INTERNAL 기어
11.188	GEAR, STARTER REDUCTION PINION 기어
11.189	CLUTCH, STARTER OVERRUNNING 클러치
11.399	HOUSING ASSEMBLY, CRANKING MOTOR 하우징



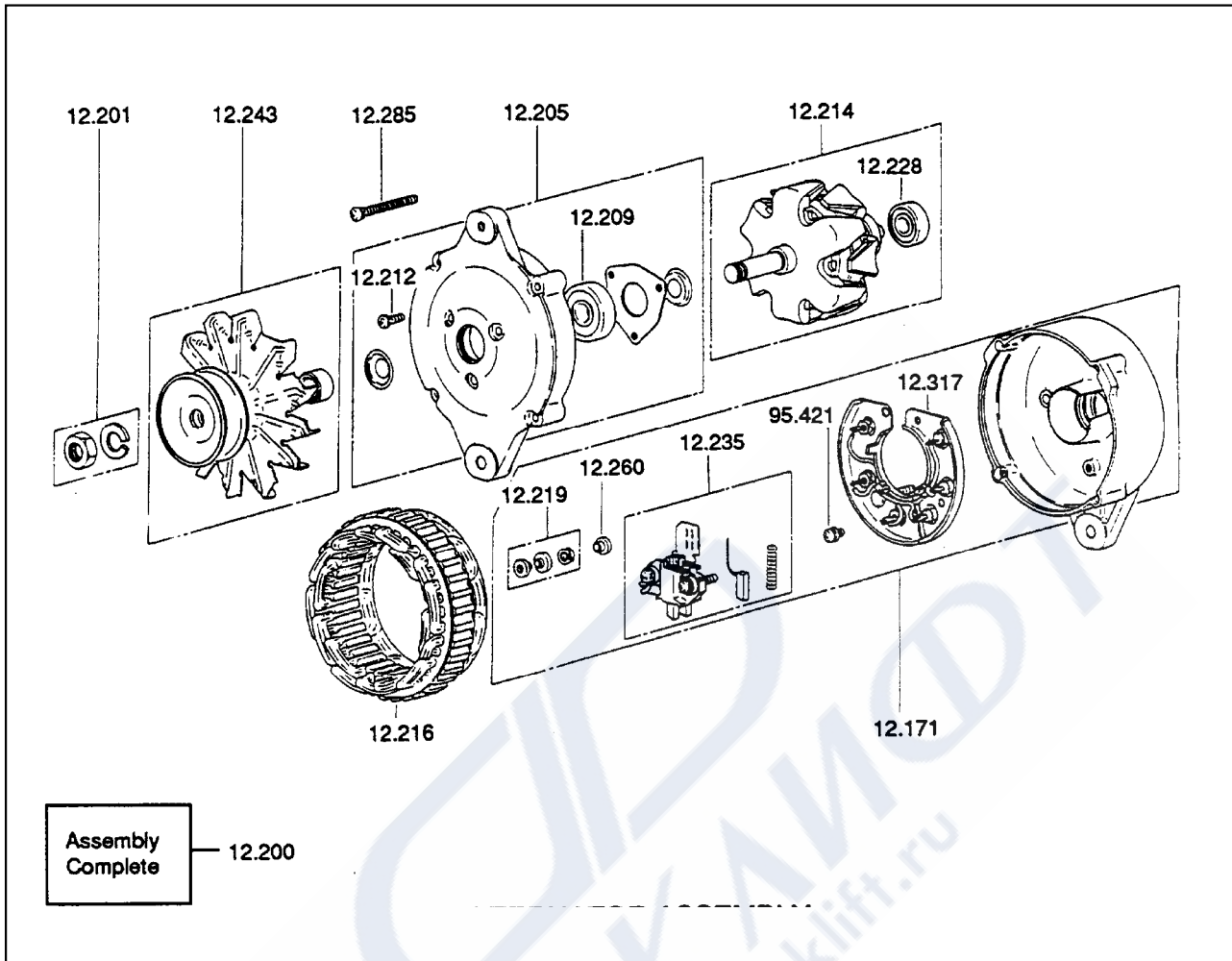
12.200	ALTERNATOR ASSEMBLY 알터네이터
12.201	FASTENER, ALTERNATOR PULLEY TO SHAFT 패스너
12.202	PULLEY, ALTERNATOR 풀리
12.205	FRAME, ALTERNATOR DRIVE END 프레임
12.209	BEARING, ALTERNATOR DRIVE END 베어링
12.212	FASTENER, ALTERNATOR DRIVE END BEARING RETAINER PL 패스너
12.214	ROTOR ASSEMBLY, ALTERNATOR 로터
12.216	STATOR ASSEMBLY, ALTERNATOR 스테이터
12.228	BEARING, ALTERNATOR SLIP RING FRAME END 베어링

12.230	FRAME, ALTERNATOR SLIP RING END 프레임
12.235	BRUSH KIT, ALTERNATOR 브러쉬키트
12.285	FASTENER, THROUGH 패스너
12.316	REGULATOR, ALTERNATOR VOLTAGE OUTPUT 레귤레이터
12.317	RECTIFIER ASSEMBLY, ALTERNATOR 정류기
93.555	FASTENER, ALTERNATOR RECTIFIER HOUSING COVER 패스너



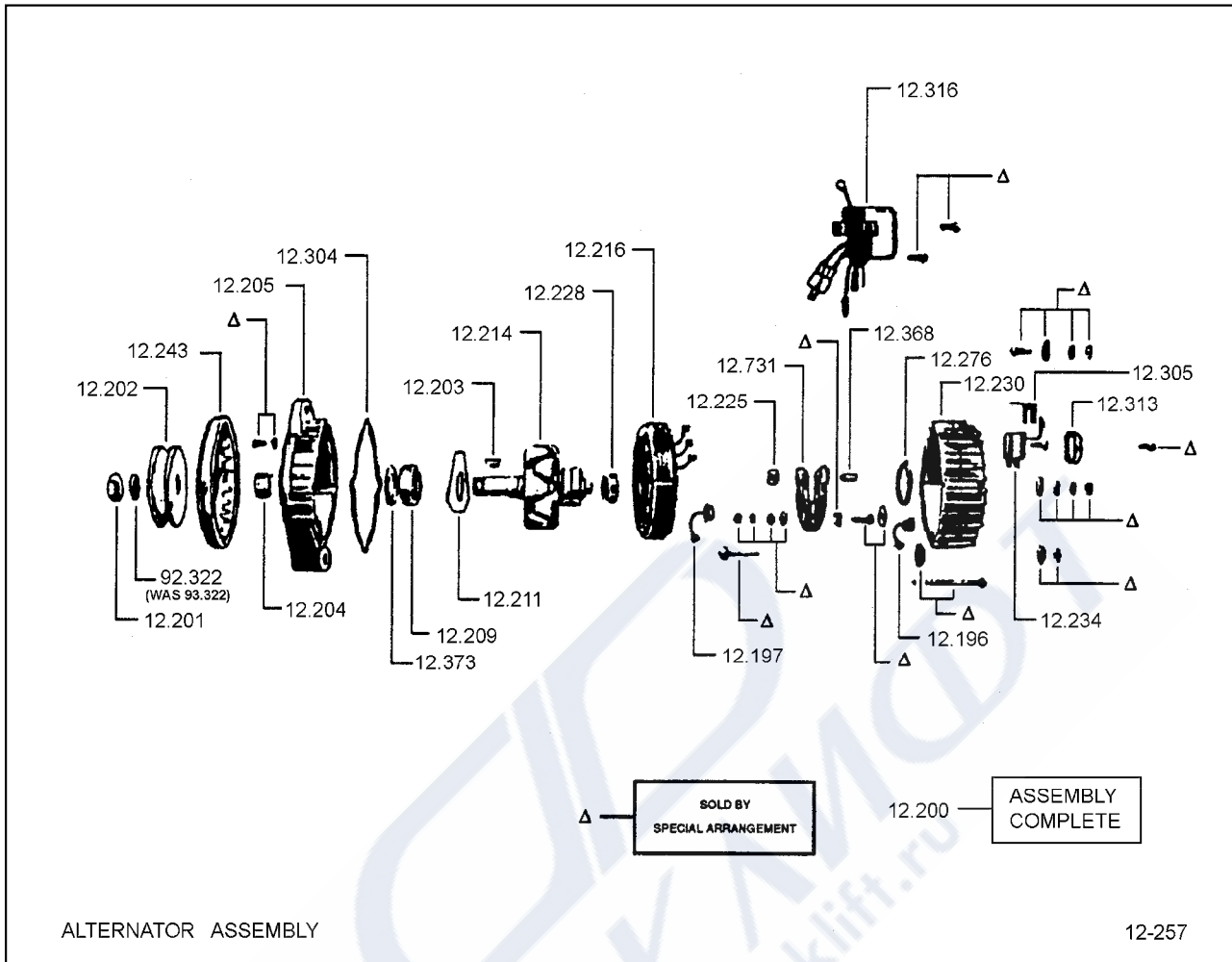


12.009	SUPPORT, BATTERY 서포트
12.010	BATTERY 배터리
12.011	CLAMP, BATTERY HOLD DOWN 클램프
12.012	STUD, BATTERY HOLD DOWN 스터드
12.013	FASTENER, BATTERY HOLD DOWN (AT CLAMP) 패스너
12.049	FASTENER, BATTERY SUPPORT 패스너
14.025	CABLE, BATTERY TO STARTER 케이블
14.147	CABLE, BATTERY NEGATIVE 케이블



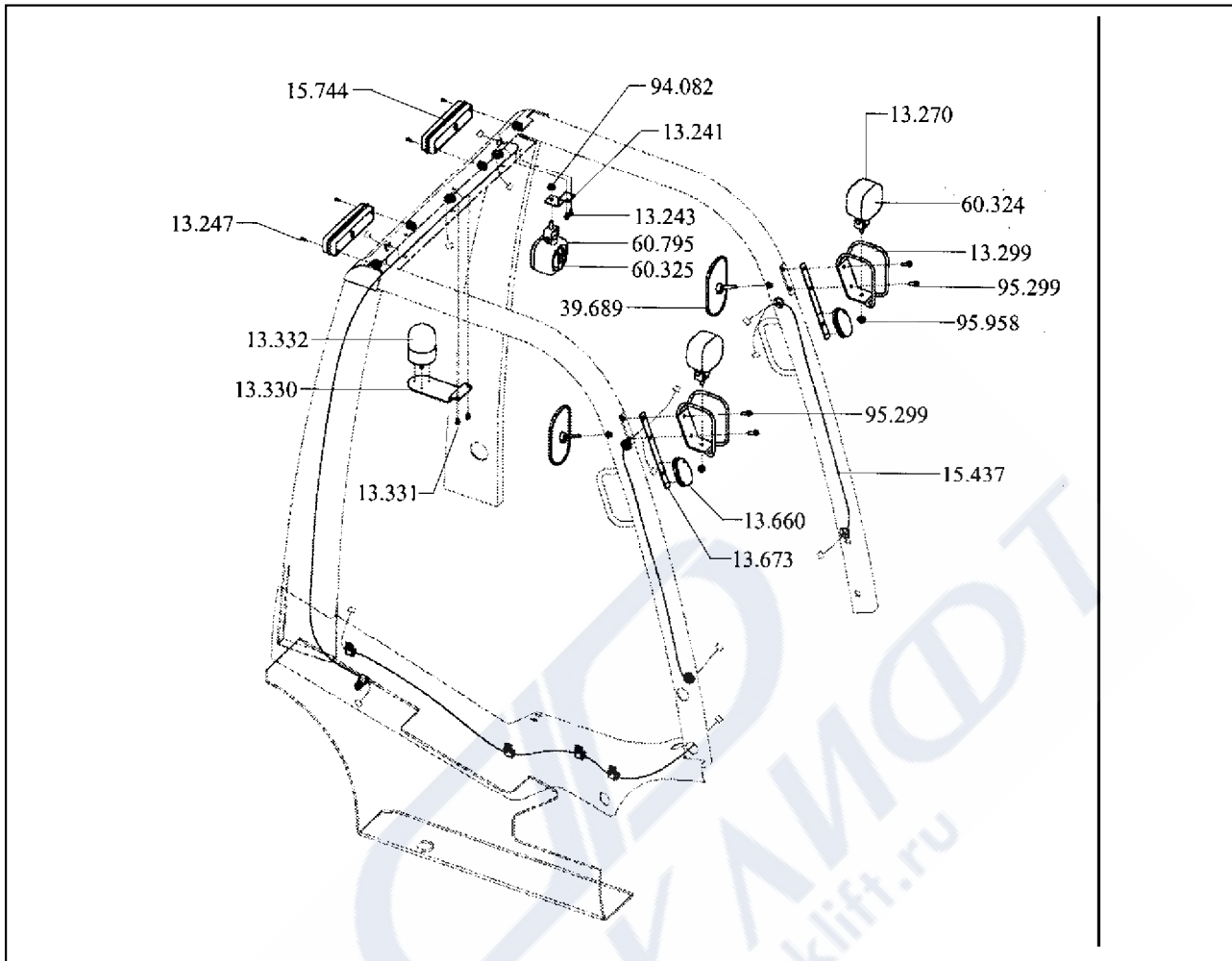
12.171	HOUSING, ALTERNATOR RECTIFIER 하우징
12.200	ALTERNATOR ASSEMBLY 알터네이터
12.201	FASTENER, ALTERNATOR PULLEY TO SHAFT 패스너
12.205	FRAME, ALTERNATOR DRIVE END 프레임
12.209	BEARING, ALTERNATOR DRIVE END 베어링
12.212	FASTENER, ALTERNATOR DRIVE END BEARING RETAINER PL 패스너
12.214	ROTOR ASSEMBLY, ALTERNATOR 로터
12.216	STATOR ASSEMBLY, ALTERNATOR 스테이터
12.219	TERMINAL PACKAGE, F1 & RELAY 터미널패키지

12.228	BEARING, ALTERNATOR SLIP RING FRAME END 베어링
12.235	BRUSH KIT, ALTERNATOR 브러쉬키트
12.243	FAN, ALTERNATOR 팬
12.260	INSULATOR, RECTIFIER MOUNTING 절연체
12.285	FASTENER, THROUGH 패스너
12.317	RECTIFIER ASSEMBLY, ALTERNATOR 정류기
95.421	FASTENER, ALTERNATOR RECTIFIER 패스너

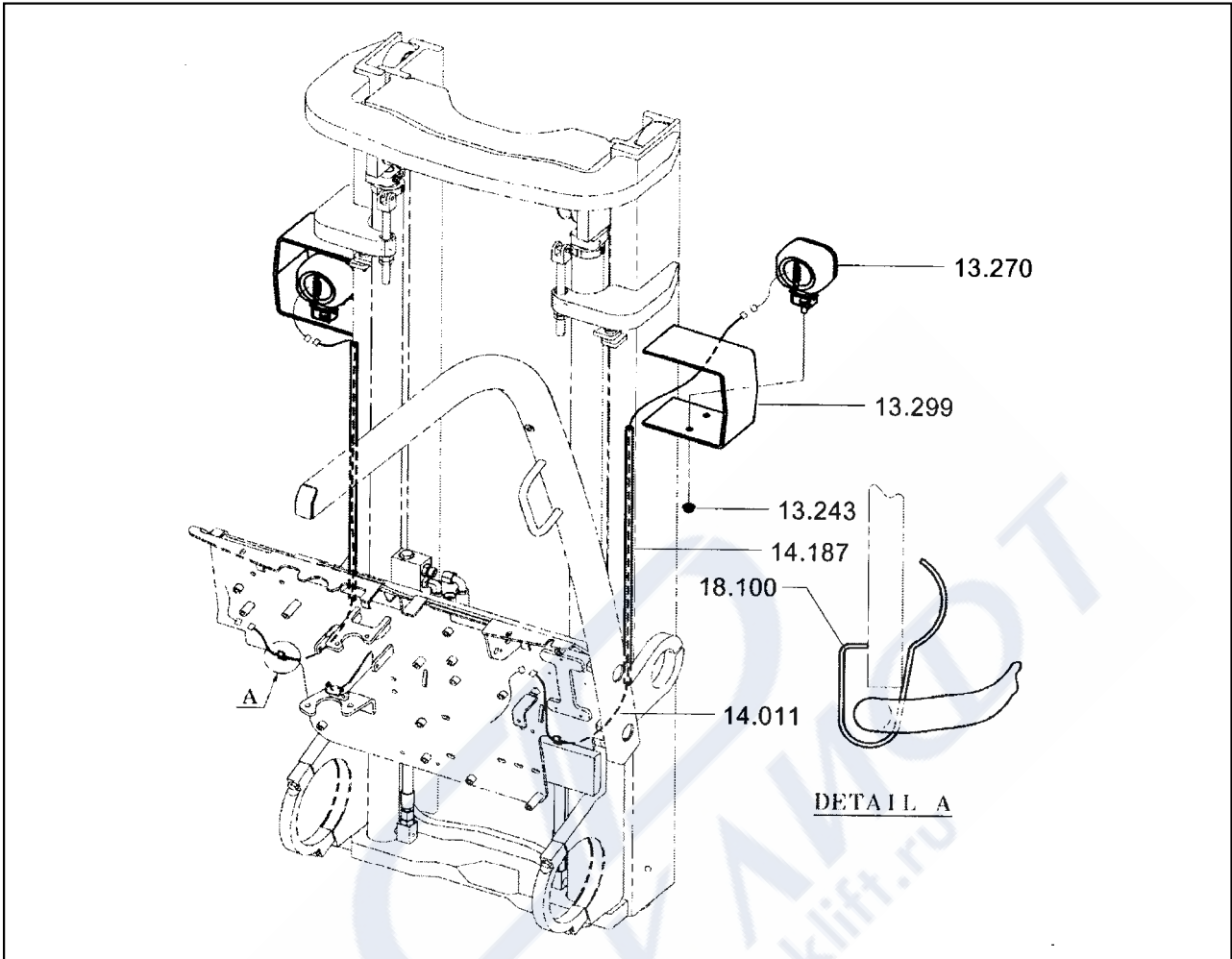


- 12.196 DIODE REC NEGATIVE
다이오드
- 12.197 DIODE REC POSITIVE
다이오드
- 12.200 ALTERNATOR ASSEMBLY
알터네이터
- 12.201 FASTENER, ALTERNATOR PULLEY TO SHAFT
패스너
- 12.202 PULLEY, ALTERNATOR
풀리
- 12.203 KEY, ALTERNATOR PULLEY
키
- 12.204 COLLAR, ALTERNATOR DRIVE END
칼라
- 12.205 FRAME, ALTERNATOR DRIVE END
프레임
- 12.209 BEARING, ALTERNATOR DRIVE END
베어링

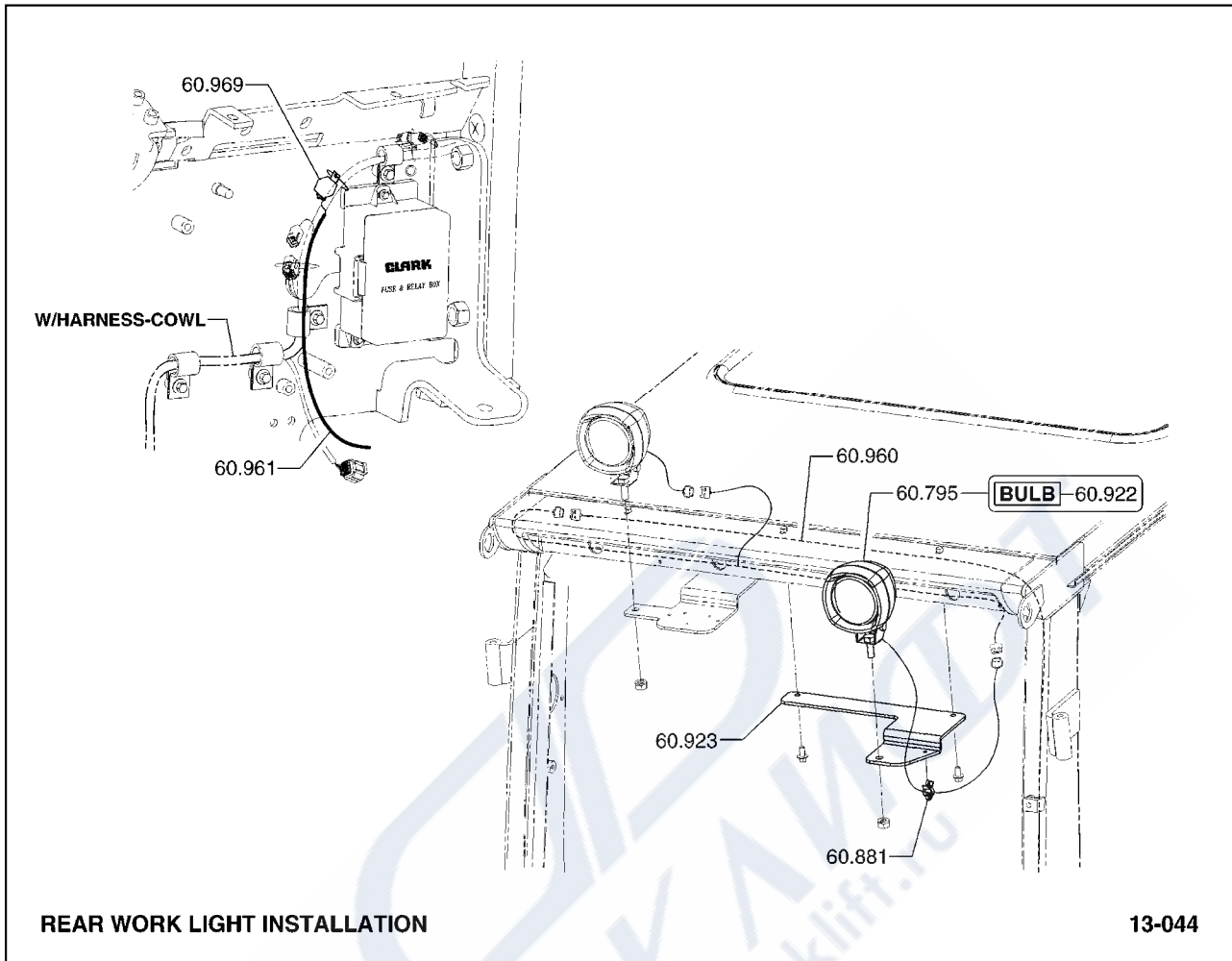
12.211	RETAINER, ALTERNATOR DRIVE END BEARING 리테이너
12.214	ROTOR ASSEMBLY, ALTERNATOR 로터
12.216	STATOR ASSEMBLY, ALTERNATOR 스테이터
12.225	INSULATOR, ALTERNATOR HEAT SINK 절연체
12.228	BEARING, ALTERNATOR SLIP RING FRAME END 베어링
12.230	FRAME, ALTERNATOR SLIP RING END 프레임
12.234	BRUSH HOLDER, ALTERNATOR 브러쉬홀더
12.243	FAN, ALTERNATOR 팬
12.276	RETAINER, SLIP RING FRAME END BEARING 리테이너
12.304	SEAL, ALTERNATOR HOUSING 씰
12.305	INSULATOR, ALTERNATOR BRUSH LEAD 절연체
12.313	COVER, ALTERNATOR BRUSH ACCESS 커버
12.316	REGULATOR, ALTERNATOR VOLTAGE OUTPUT 레귤레이터
12.368	INSULATOR, TERMINAL 절연체
12.373	SEAL, ALTERNATOR DRIVE END BEARING 씰
12.731	SEAL, ALTERNATOR DRIVE END BEARING 씰
92.322	LOCKWASHER, ALTERNATOR PULLEY FASTENER 로크와셔



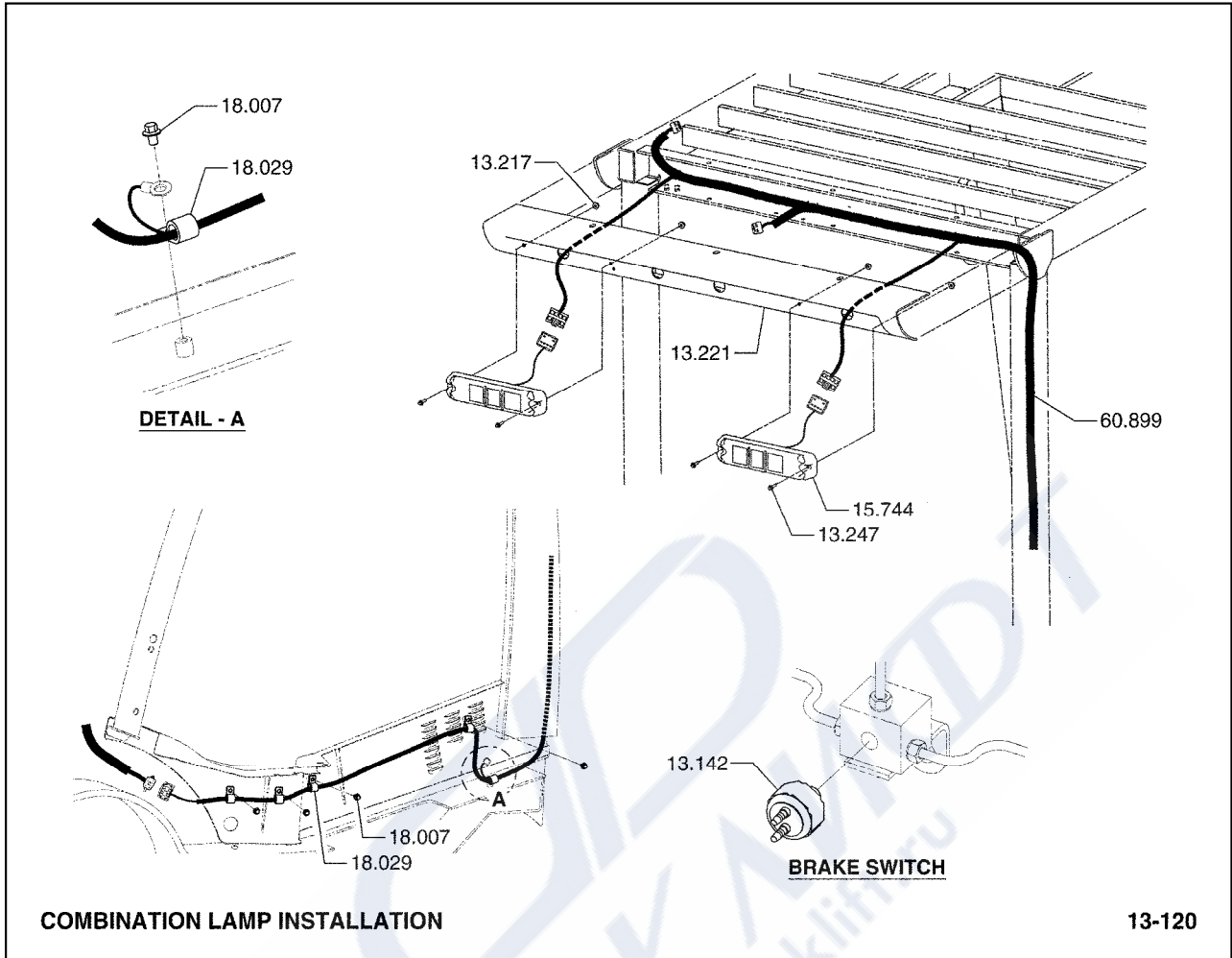
- | | |
|--------|-------------------------------------------------|
| 13.047 | SWITCH, CIRCUIT LOCKING
스위치 |
| 14.238 | HARNESS, DIRECTION CONTROL SWITCH WIRING
하네스 |
| 14.502 | WIRE, IGNITION SWITCH TO ENGINE HARNESS
와이어 |
| 60.260 | KEY, CIRCUIT LOCKING SWITCH
키 |



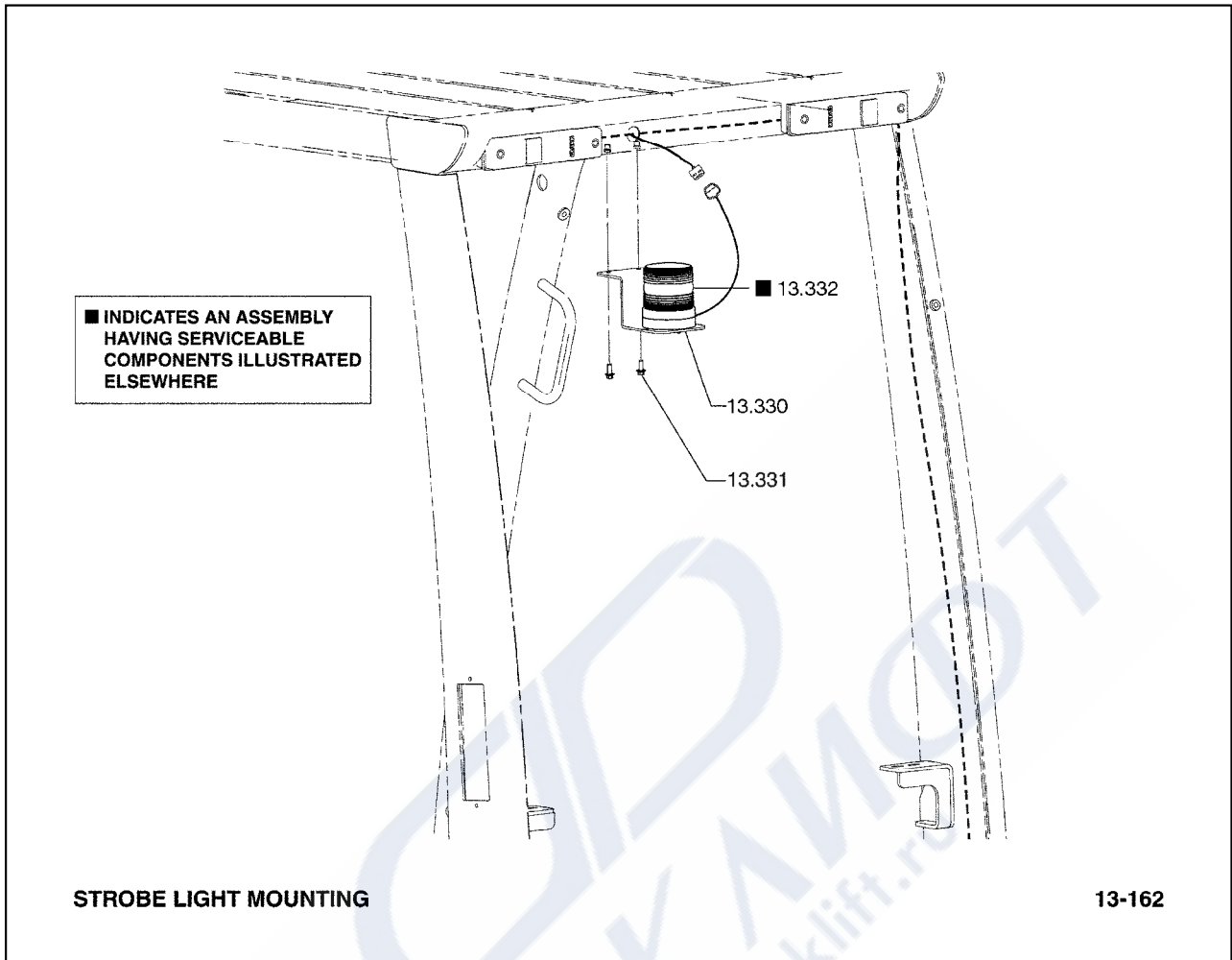
13.270	HEADLAMP, ADJUSTABLE 헤드램프
14.018	WIRE, HEADLIGHT 와이어
15.437	HARNES, HEADLAMP WIRING 하네스
18.100	CLIP, HEAD LIGHT WIRE 클립
60.324	BULB, HEADLAMP 전구



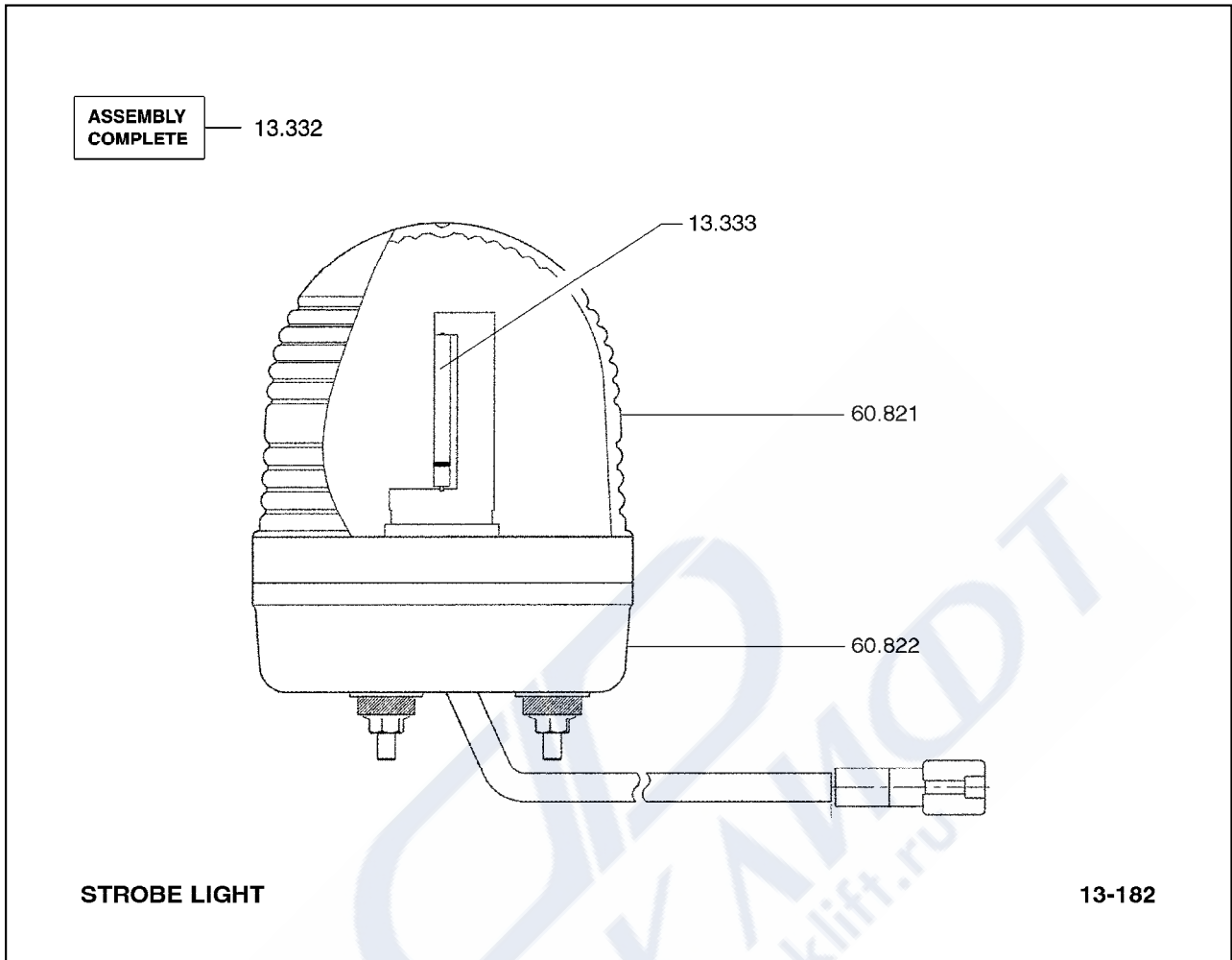
- | | |
|--------|------------------------------------------|
| 60.795 | LIGHT, REAR WORK
라이트 |
| 60.881 | CLIP, WORK LIGHT WIRE
클립 |
| 60.922 | BULB, REAR WORK LAMP
전구 |
| 60.923 | BRACKET, REAR WORK LAMP MOUNTING
브라켓 |
| 60.960 | HARNESS, REAR WORK LAMP EXTENSION
하네스 |
| 60.961 | HARNESS, REAR WORK LAMP SWITCH
하네스 |
| 60.969 | RELAY, REAR WORK LIGHT
릴레이 |



- | | |
|--------|------------------------------------------------|
| 13.142 | SWITCH, BRAKE INTERLOCK
스위치 |
| 13.217 | FASTENER, COM STOP & TAIL LAMP ASSY MTG
패스너 |
| 13.221 | BRACKET, COMB STOP & TAIL LAMP ASSY MTG
브라켓 |
| 13.247 | FASTENER, TAIL LAMP ASSEMBLY
패스너 |
| 15.744 | LAMP ASSEMBLY, COMBINATION STOP & TAIL
램프 |
| 18.007 | FASTENER, HARNESS CLIP
패스너 |
| 18.029 | CLIP, HARNESS
클립 |
| 60.899 | WIRING HARNESS, REAR ACCESSORY
와이어하네스 |

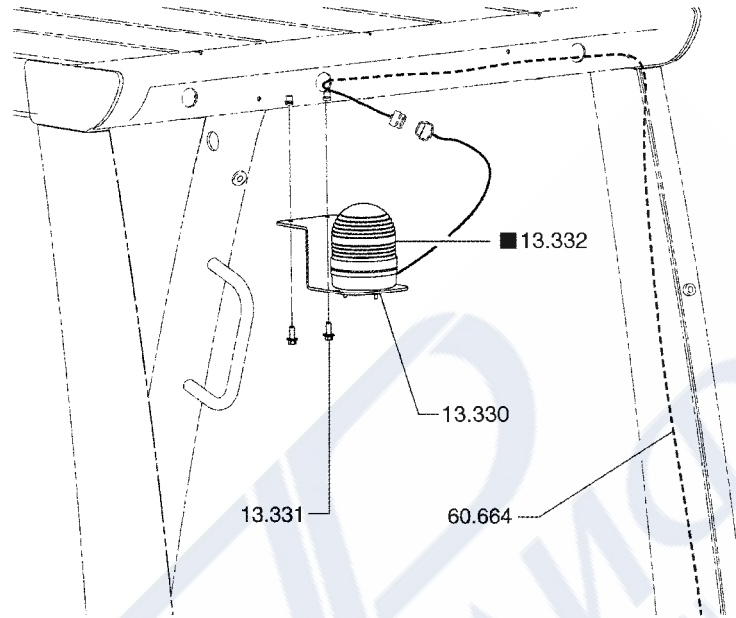


- | | |
|--------|----------------------------------------|
| 13.330 | BRACKET, WARNING LIGHT
브라켓 |
| 13.331 | FASTENER, WARNING LIGHT BRACKET
패스너 |
| 13.332 | ASSEMBLY, WARNING LIGHT
경고등 |



- | | |
|--------|--------------------------------|
| 13.332 | ASSEMBLY, WARNING LIGHT
경고등 |
| 13.333 | BULB, WARNING LIGHT
전구 |
| 60.821 | GLOBE, STROBE LIGHT
글로브 |
| 60.822 | BASE, STROBE LIGHT
베이스 |

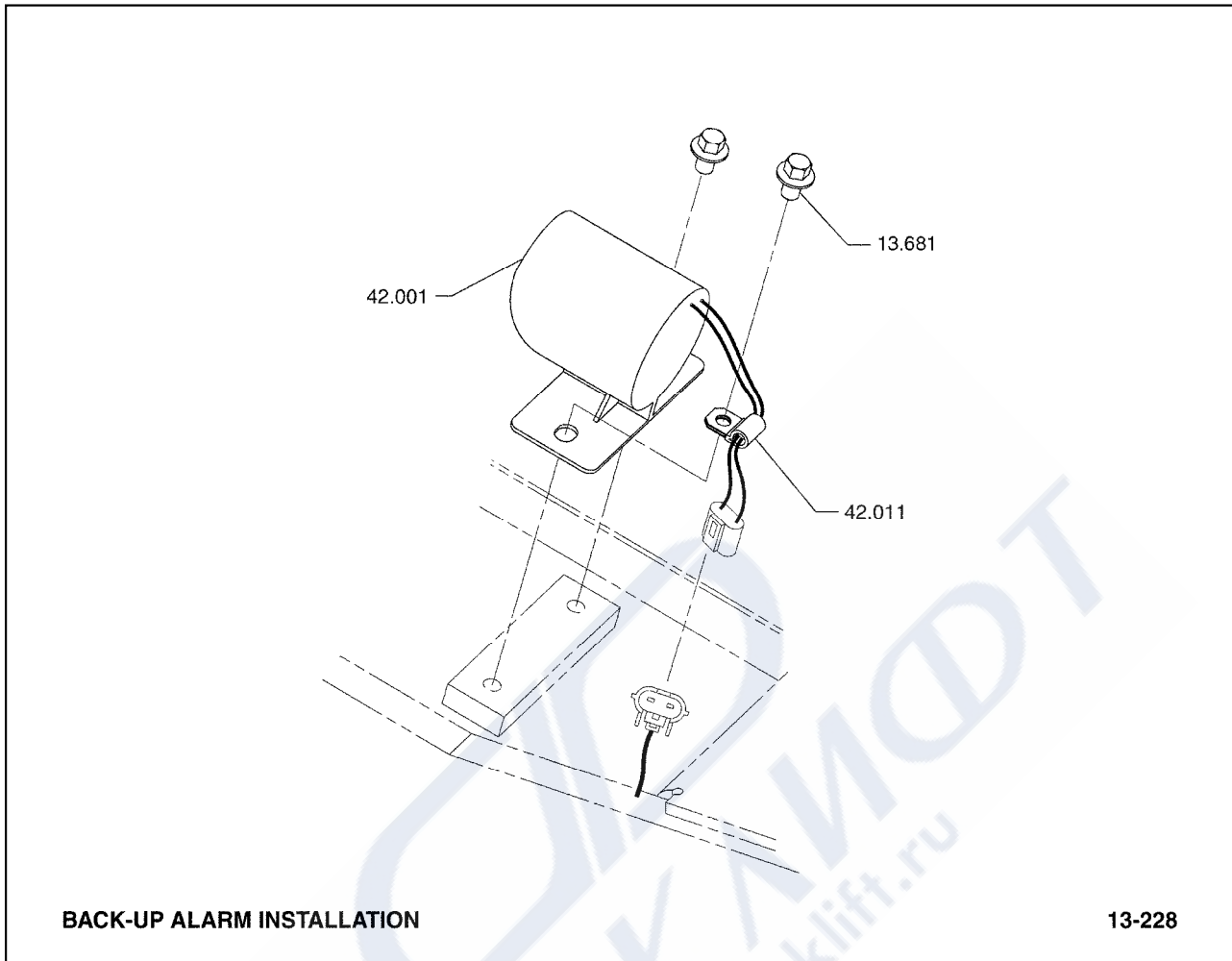
■ INDICATES AN ASSEMBLY
HAVING SERVICEABLE
COMPONENTS ILLUSTRATED
ELSEWHERE



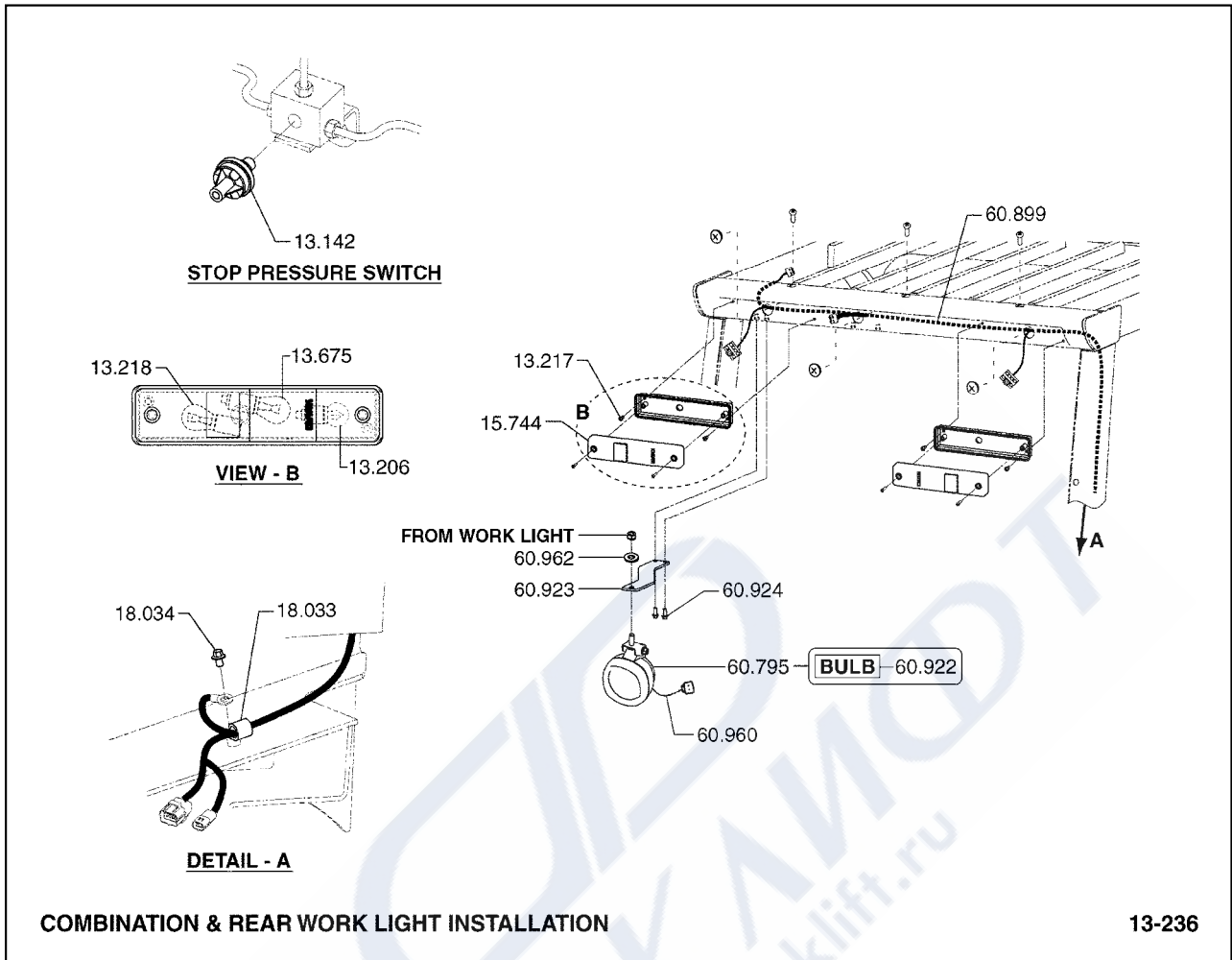
STROBE LIGHT MOUNTING

13-183

- | | |
|--------|----------------------------------------|
| 13.330 | BRACKET, WARNING LIGHT
브라켓 |
| 13.331 | FASTENER, WARNING LIGHT BRACKET
패스너 |
| 13.332 | ASSEMBLY, WARNING LIGHT
경고등 |
| 60.664 | HARNES, WARNING DEVICE
하네스 |



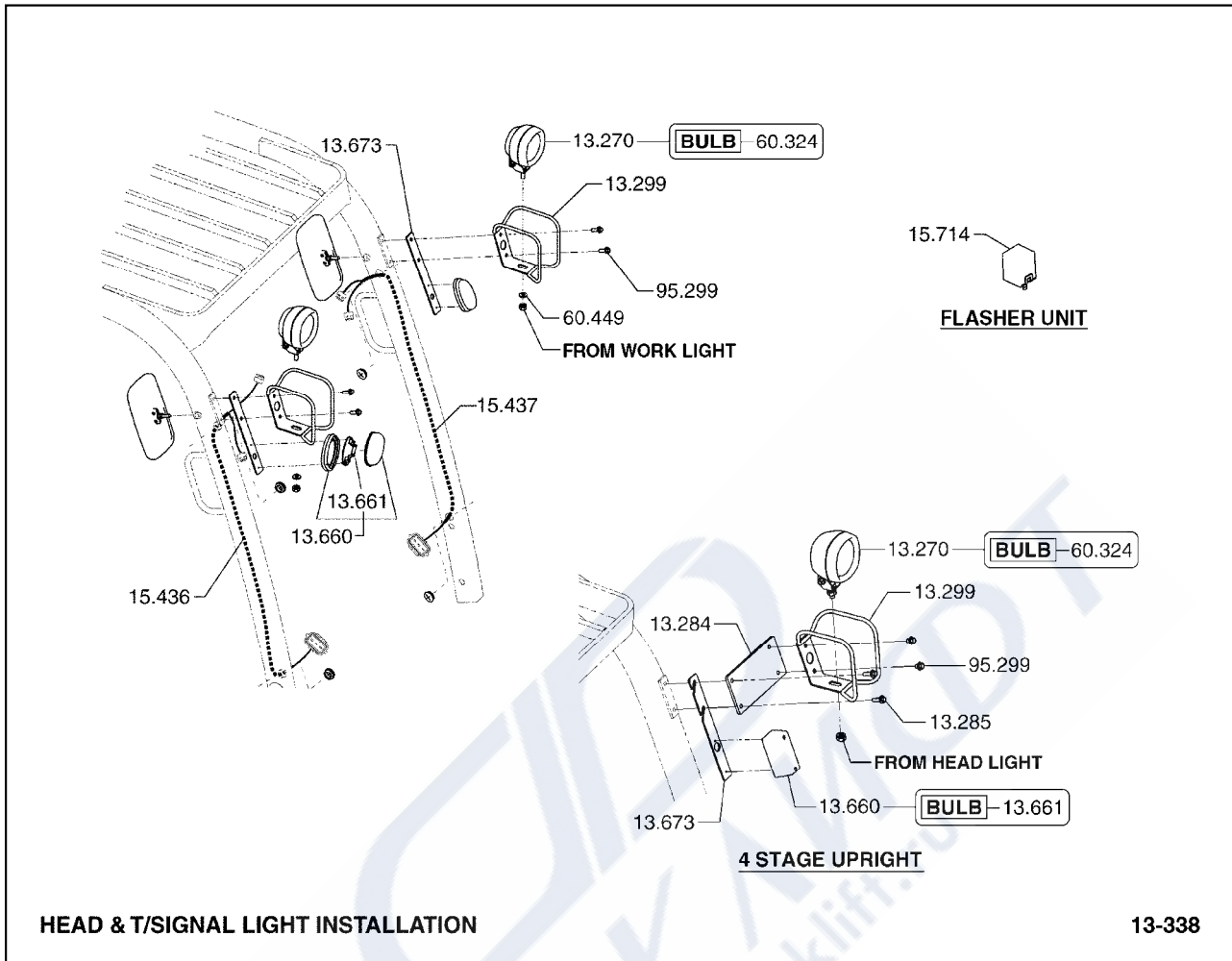
- | | |
|--------|--------------------------------------------|
| 13.681 | FASTENER, WARNING DEVICE
패스너 |
| 42.001 | WARNING DEVICE, AUDIBLE (AIR OPER)
경고장치 |
| 42.011 | CLIP, AUDIBLE WARNING DEVICE CABLE
클립 |



13.142	SWITCH, BRAKE INTERLOCK 스위치
13.206	BULB, BACK-UP LAMP 전구
13.217	FASTENER, COM STOP & TAIL LAMP ASSY MTG 패스너
13.218	BULB, STOP & TAIL LAMP 전구
13.675	BULB, TURN LIGHT 전구
15.744	LAMP ASSEMBLY, COMBINATION STOP & TAIL 램프
18.033	CLIP, HARNESS 클립
18.034	FASTENER, HARNESS CLIP 패스너
60.795	LIGHT, REAR WORK 라이트

60.899	WIRING HARNESS, REAR ACCESSORY 와이어 하네스
60.922	BULB, REAR WORK LAMP 전구
60.923	BRACKET, REAR WORK LAMP MOUNTING 브라켓
60.924	FASTENER, REAR WORK LAMP MOUNTING 패스너
60.960	HARNESS, REAR WORK LAMP EXTENSION 하네스
60.962	SPACER, REAR WORK LAMP MOUNTING 스페이서

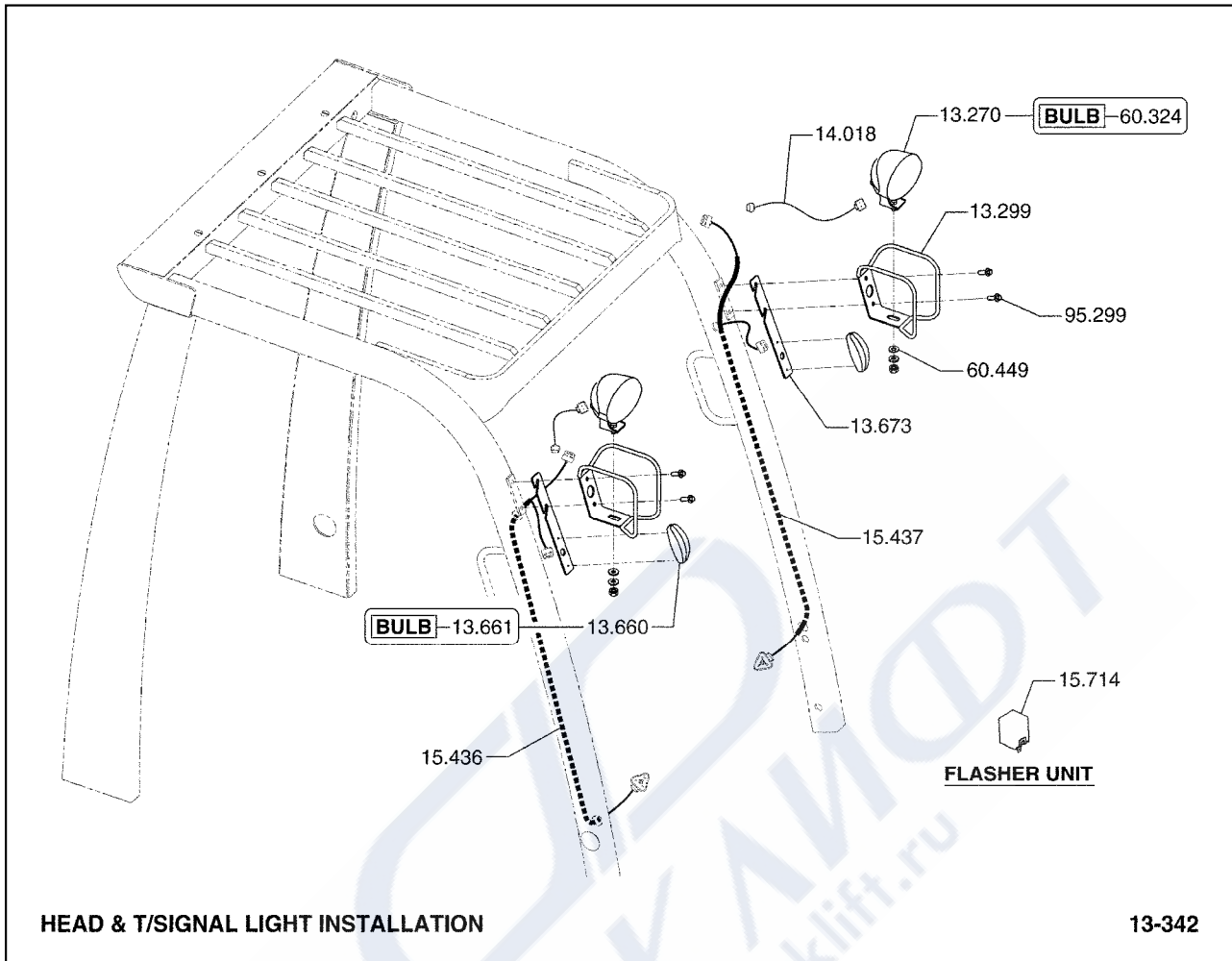




- | | |
|--------|----------------------------------------------|
| 13.270 | HEADLAMP, ADJUSTABLE
헤드램프 |
| 13.284 | BRACKET, ADJUSTABLE HEADLAMP
브라켓 |
| 13.285 | FASTENER, ADJUSTABLE HEADLAMP BRACKET
패스너 |
| 13.299 | GUARD, HEADLIGHT
가드 |
| 13.660 | LIGHT, TURN SIGNAL
라이트 |
| 13.661 | BULB, TURN SIGNAL LIGHT
진구 |
| 13.673 | BRACKET, TURN LIGHT
브라켓 |
| 15.436 | HARNES, RH HEADLAMP WIRING
하네스 |
| 15.437 | HARNES, HEADLAMP WIRING
하네스 |

15.714	FLASHER, UNIT 플래셔
60.324	BULB, HEADLAMP 전구
60.449	SPACER, HEAD LAMP BRACKET MOUNTING 스페이서
95.299	FASTENER, HEADLAMP GUARD 패스너





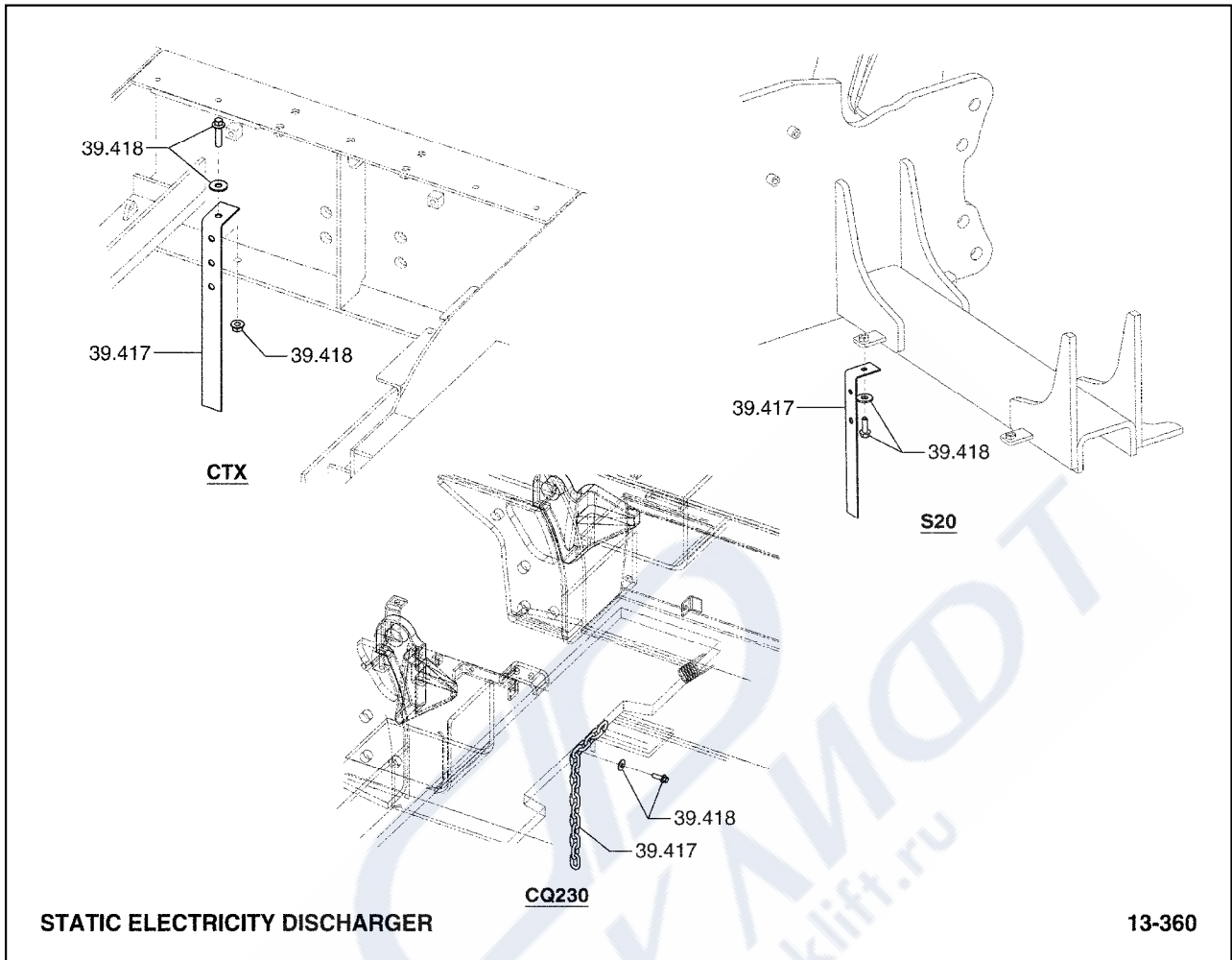
HEAD & T/SIGNAL LIGHT INSTALLATION

13-342

13.270	HEADLAMP, ADJUSTABLE 헤드램프
13.299	GUARD, HEADLIGHT 가드
13.660	LIGHT, TURN SIGNAL 라이트
13.661	BULB, TURN SIGNAL LIGHT 진구
13.673	BRACKET, TURN LIGHT 브라켓
14.018	WIRE, HEADLIGHT 와이어
15.436	HARNES, RH HEADLAMP WIRING 하네스
15.437	HARNES, HEADLAMP WIRING 하네스
15.714	FLASHER, UNIT 플래셔

60.324	BULB, HEADLAMP 전구
60.449	SPACER, HEAD LAMP BRACKET MOUNTING 스페이서
95.299	FASTENER, HEADLAMP GUARD 패스너





- | | |
|--------|----------------------------------------------|
| 39.417 | GROUND STRAP, ELECTRIC TRUCK
접지케이블 |
| 39.418 | FASTENER, ELECTRIC TRUCK GROUND STRAP
패스너 |

RECEPTACLE & CABLE, BATTERY	14.039	19	CLIP, PUMP M
RECEPTACLE, BATTERY CABLE	14.040	20	FASTENER, PUMI
FASTENER, BATTERY CABLE RECEPTACLE	14.041	21	WIRE, B/
PLATE, RECEPTACLE MOUNTING	14.100	22	HOLDER, CIRC
FASTENER, RECEPTACLE MTG PLATE	14.101	23	FUSE, CIRCUIT
HARNESS, CONTROL CIRCUIT WIRING	14.050	24	FASTENER, CIR
WIRE ASSEMBLY, PUMP SOL TO CONT PANEL	14.103	25	WIRE ASSEMBL
CABLE, RESISTOR (R1)	14.092	26	CLIP, WIRING
CABLE, RESISTOR (R2)	14.558	27	FASTENER, WI
WIRE ASSEMBLY, PUMP SOL TO PUMP MOTOR	14.047	28	BRACKET, CIR
WIRE, HORN BUTTON	14.104	29	FASTENER, CIR
WIRE ASSEMBLY, DIR SWITCH INTER CONN	14.053	30	CABLE, DRIVE
WIRE, LIFT SW TO LOWER SWITCH	14.107	31	CABLE, DRIVE
TERMINAL, CIRCUIT LOCKING SW LEAD	14.604	32	CABLE, DRIVE
CONNECTOR, HORN WIRE	14.109	33	CABLE, DRIVE
WIRE, DIRECTIONAL SWITCH FEED	14.654	34	HARNESS, VAL
HARNESS, PUMP MOTOR COOLING UNIT	14.526		

11.001	RELAY, STARTER 릴레이
11.002	FASTENER, STARTER RELAY 패스너
13.070	SENDER, FUEL GAUGE 센더
13.071	GASKET, FUEL GAUGE SENDER 가스켓
13.072	FASTENER, FUEL GAUGE SENDER 패스너
13.140	STRAINER, FUEL GAGE SENDER 스트레이너
14.114	HARNESS, MACHINE WIRING 하네스
18.000	CLIP, WIRING HARNESS 클립
18.001	FASTENER, WIRING HARNESS CLIP 패스너

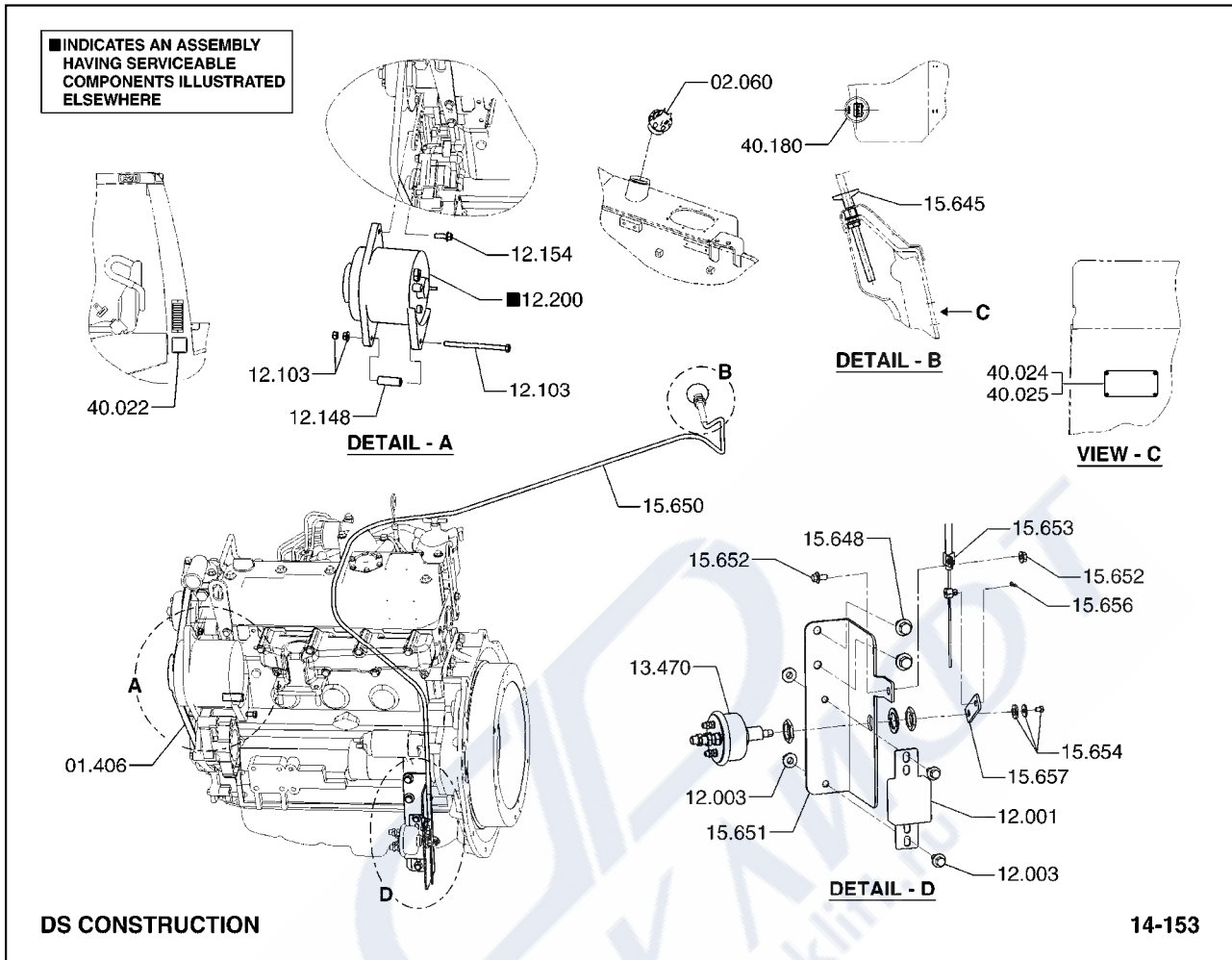
18.002	CLIP, WIRING HARNESS 클립
18.008	CLIP, WIRING HARNESS 클립
96.200	FASTENER, WIRING HARNESS GROUND 패스너
97.271	FASTENER, CABLE & WIRE TO ALTERNATOR 패스너
97.272	FASTENER, CABLE & WIRE TO STARTER 패스너



2	HARNESS, CONTROL CIRCUIT WIRING	14.050	16	CABLE, DRIVE
3	CLIP, CONTROL CIRCUIT WIRING HARNESS	18.025	17	CABLE, DRIVE
4	STRAP, HARNESS	18.027	18	CABLE, DRIVE
5	RECEPTACLE & CABLE, BATTERY	14.039	19	CABLE, DRIVE
6	RECEPTACLE, BATTERY CABLE	14.040	20	WIRE ASSEMBLY
7	WIRE ASSEMBLY, PUMP SOLENOID TO VALVE	14.163	21	FASTENER, BA1
8	WIRE ASSEMBLY, PUMP SOLENOID JUMPER	14.164	22	PLATE, RECEP1
9	WIRE ASSEMBLY, PUMP SOL TO PUMP MOTOR	14.047	23	FASTENER, REC
0	CABLE, BATTERY NEGATIVE	14.147	24	WIRE, DRIVE M
1	CABLE, RESISTOR TO B/	14.148	25	WIRE, PLUGGIN
2	WIRE ASSEMBLY, RESISTOR TO H/SPD CONT	14.221	26	WIRE, DIODE 1
3	WIRE ASSEMBLY, RESISTOR TO H/SPD CONT	14.257	27	WIRE, DIODE 1
4	CABLE, DRIVE MOTOR (A2)	14.087	28	CONNECTOR, AL
5	CABLE, DRIVE MOTOR (A1)	14.086		

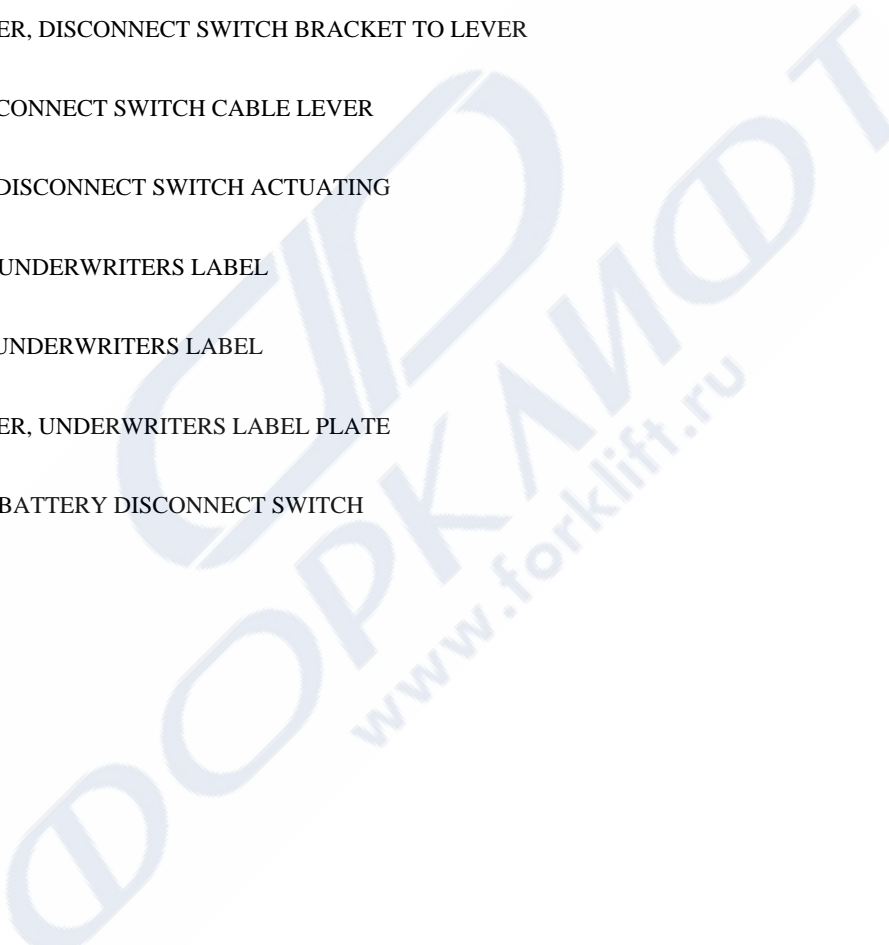
13.000	PANEL, INSTRUMENT CLUSTER 판넬
13.003	HORN 혼
13.004	FASTENER, HORN MOUNTING BRACKET 패스너
13.079	FASTENER, INSTRUMENT CLUSTER TO INST PANEL 패스너
14.352	FUSE, CONTROL CIRCUIT 퓨즈
15.433	GROMMET, CONTROL CIRCUIT WIRING HARNESS 그로멧
15.447	DIODE, HARNESS 다이오드
15.640	WIRING HARNESS, MACHINE COWL 와이어하네스
15.710	RELAY, ELECTRICAL 릴레이

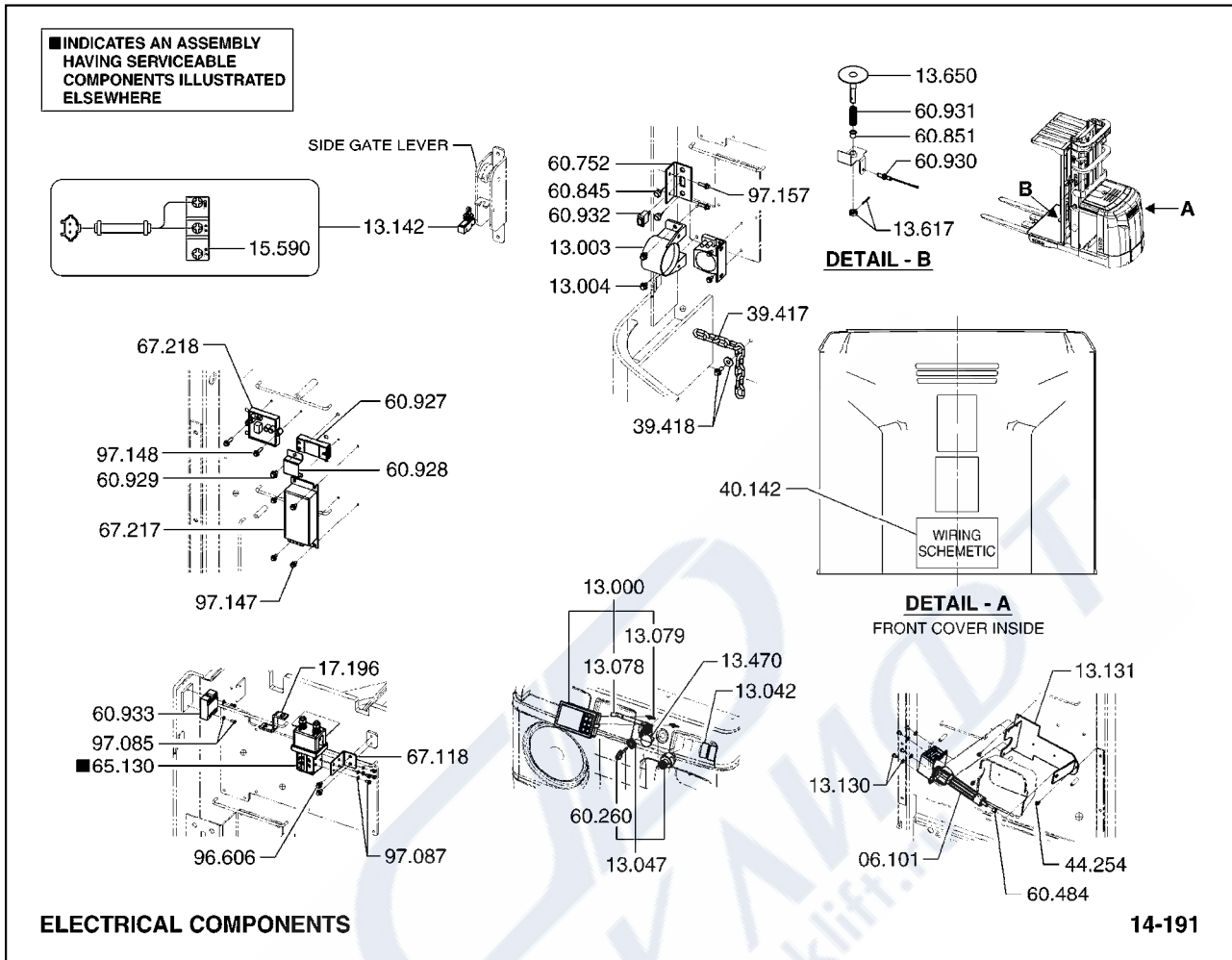
18.009	FASTENER, HARNESS CLIP 패스너
18.010	CLIP, HARNESS 클립
18.011	FASTENER, HARNESS CLIP 패스너
18.012	CLIP, WIRE HARNESS 클립
18.014	CLIP, HARNESS 클립
18.020	CLIP, HARNESS 클립
60.383	GROMMET, CONTROL CIRCUIT WIRING HARNESS 그로멧
65.289	BODY, FUSE BOX 바디
65.832	COVER, FUSE BOX 커버
95.009	FASTENER, FUSE BOX MOUNTING 패스너



01.406	BELT, FAN 벨트
02.060	CAP, FUEL TANK 캡
12.001	REGULATOR, VOLTAGE 레귤레이터
12.003	FASTENER, VOLTAGE REGULATOR 패스너
12.103	FASTENER, ALTERNATOR TO BRACKET 패스너
12.148	SPACER, ALTERNATOR MOUNTING 스페이서
12.154	FASTENER, ALTERNATOR MOUNTING 패스너
12.200	ALTERNATOR ASSEMBLY 알터네이터
13.470	SWITCH, DISCONNECT 스위치

15.645	KNOB, DISCONNECT SWITCH ACTUATING 노브
15.648	FASTENER, DISCONNECT SWITCH MOUNTING BRACKET 패스너
15.650	CABLE, DISCONNECT SWITCH TO KNOB 케이블
15.651	BRACKET, DISCONNECT SWITCH MOUNTING 브라켓
15.652	FASTENER, DISCONNECT SWITCH CLAMP 패스너
15.653	CLAMP, DISCONNECT SWITCH CABLE 클램프
15.654	FASTENER, DISCONNECT SWITCH BRACKET TO LEVER 패스너
15.656	PIN, DISCONNECT SWITCH CABLE LEVER 핀
15.657	LEVER, DISCONNECT SWITCH ACTUATING 레버
40.022	DECAL, UNDERWRITERS LABEL 데칼
40.024	PLATE, UNDERWRITERS LABEL 플레이트
40.025	FASTENER, UNDERWRITERS LABEL PLATE 패스너
40.180	DECAL, BATTERY DISCONNECT SWITCH 데칼

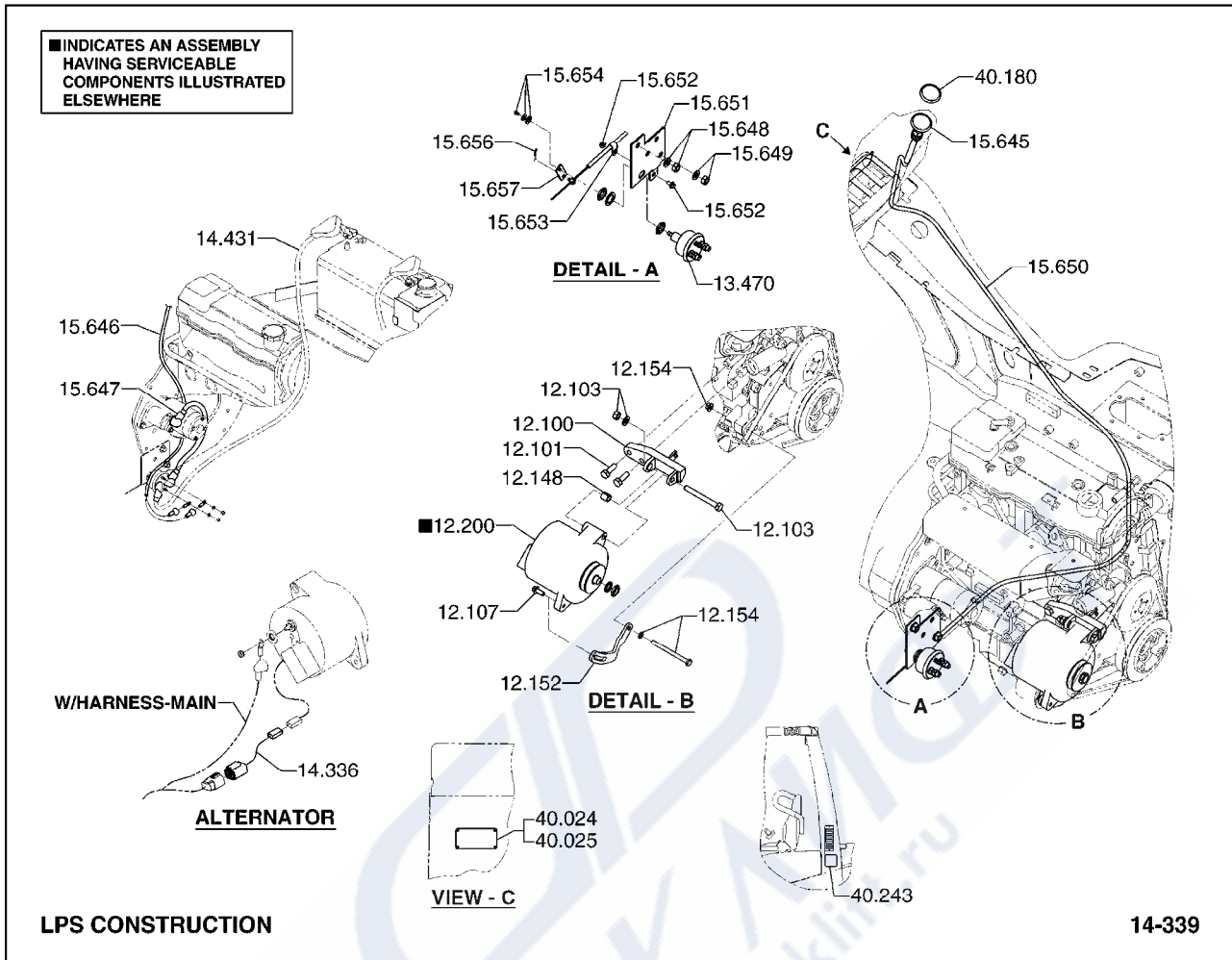




- 11.001 RELAY, STARTER
릴레이
- 11.002 FASTENER, STARTER RELAY
패스너
- 13.070 SENDER, FUEL GAUGE
센더
- 13.071 GASKET, FUEL GAUGE SENDER
가스켓
- 13.072 FASTENER, FUEL GAUGE SENDER
패스너
- 13.140 STRAINER, FUEL GAGE SENDER
스트레이너
- 14.114 HARNESS, MACHINE WIRING
하네스
- 18.000 CLIP, WIRING HARNESS
클립
- 18.001 FASTENER, WIRING HARNESS CLIP
패스너

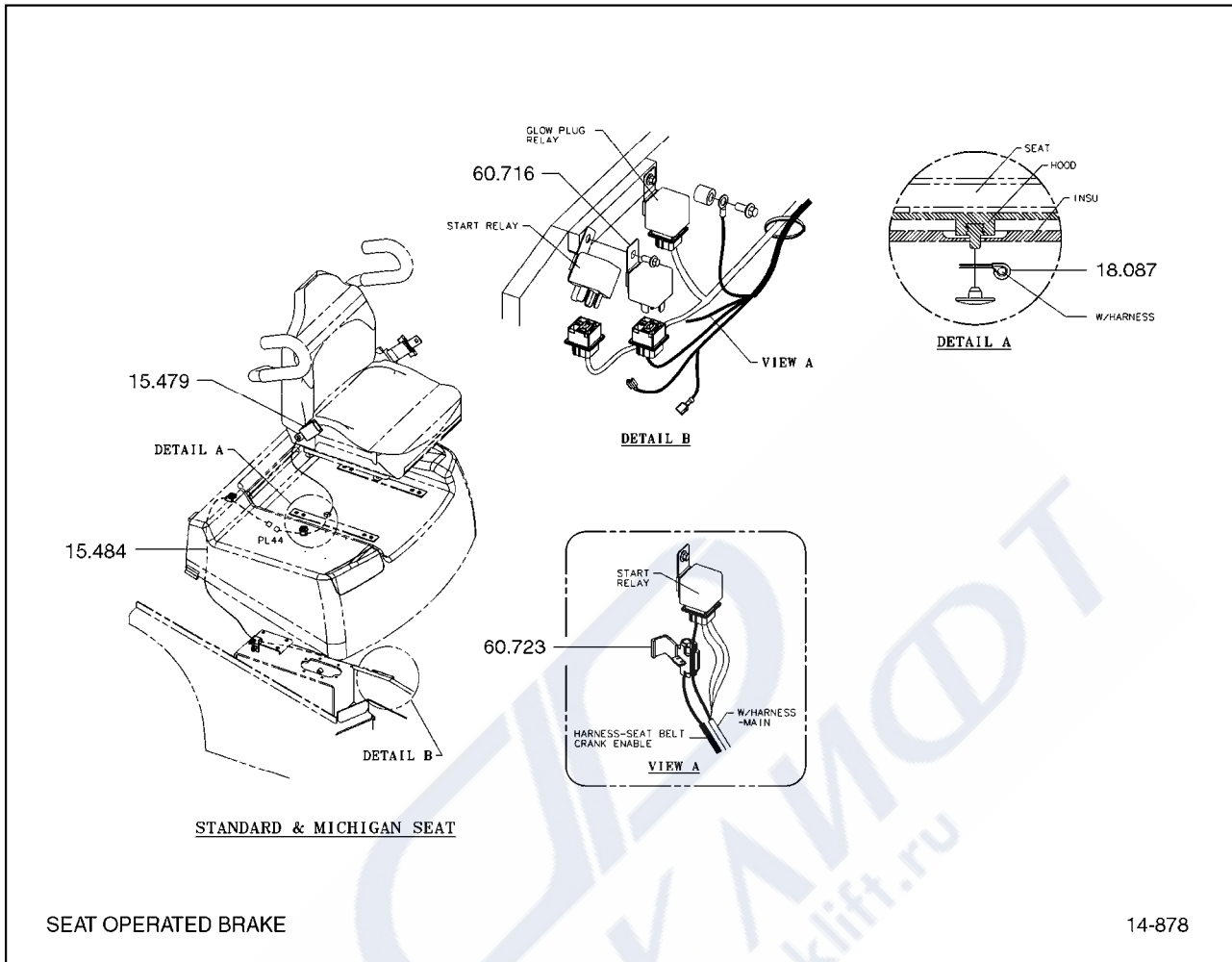
18.002	CLIP, WIRING HARNESS 클립
18.008	CLIP, WIRING HARNESS 클립
18.160	SWITCH, DUAL FUEL 스위치
96.200	FASTENER, WIRING HARNESS GROUND 패스너
97.271	FASTENER, CABLE & WIRE TO ALTERNATOR 패스너
97.272	FASTENER, CABLE & WIRE TO STARTER 패스너



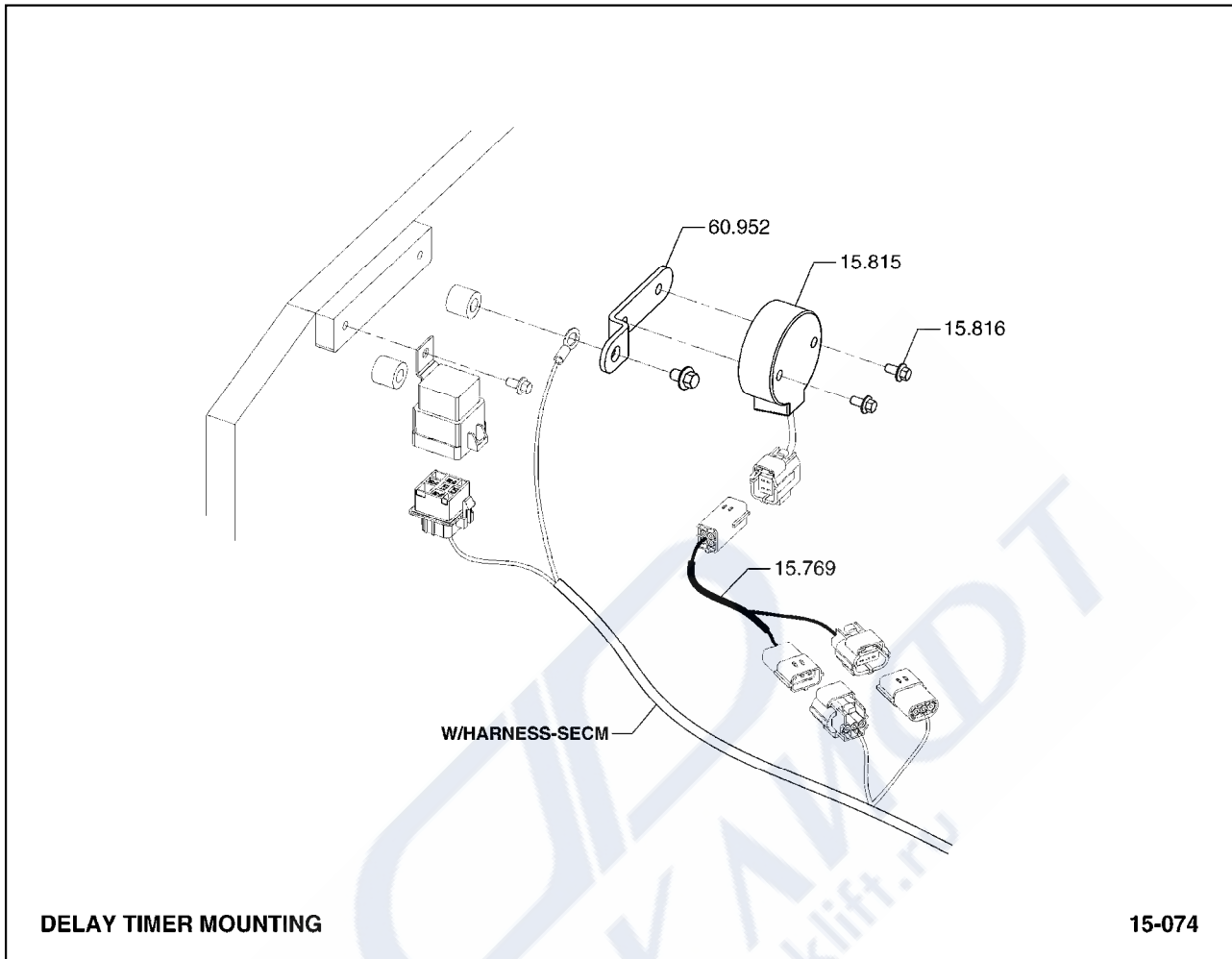


- | | |
|--------|------------------------------------------------|
| 12.100 | BRACKET, ALTERNATOR MOUNTING
브라켓 |
| 12.101 | FASTENER, ALTERNATOR BRACKET
패스너 |
| 12.103 | FASTENER, ALTERNATOR TO BRACKET
패스너 |
| 12.107 | FASTENER, ADJUSTING STRAP TO ALTERNATOR
패스너 |
| 12.148 | SPACER, ALTERNATOR MOUNTING
스페이서 |
| 12.152 | BRACKET, ALTERNATOR ADJUSTING STRAP
브라켓 |
| 12.154 | FASTENER, ALTERNATOR MOUNTING
패스너 |
| 12.200 | ALTERNATOR ASSEMBLY
알터네이터 |
| 13.470 | SWITCH, DISCONNECT
스위치 |

14.336	HARNESS, ALTERNATOR 하네스
14.431	CABLE, BATTERY TO DISCONNECT SWITCH 케이블
15.645	KNOB, DISCONNECT SWITCH ACTUATING 노브
15.646	HARNESS, ENGINE DISCONNECT 하네스
15.647	CABLE, DISCONNECT SWITCH TO STARTER 케이블
15.648	FASTENER, DISCONNECT SWITCH MOUNTING BRACKET 패스너
15.649	FASTENER, DISCONNECT SWITCH MOUNTING BRACKET 패스너
15.650	CABLE, DISCONNECT SWITCH TO KNOB 케이블
15.651	BRACKET, DISCONNECT SWITCH MOUNTING 브라켓
15.652	FASTENER, DISCONNECT SWITCH CLAMP 패스너
15.653	CLAMP, DISCONNECT SWITCH CABLE 클램프
15.654	FASTENER, DISCONNECT SWITCH BRACKET TO LEVER 패스너
15.656	PIN, DISCONNECT SWITCH CABLE LEVER 핀
15.657	LEVER, DISCONNECT SWITCH ACTUATING 레버
40.024	PLATE, UNDERWRITERS LABEL 플레이트
40.025	FASTENER, UNDERWRITERS LABEL PLATE 패스너
40.180	DECAL, BATTERY DISCONNECT SWITCH 데칼
40.243	DECAL, LPS 데칼



- | | |
|--------|------------------------------------------|
| 15.479 | SWITCH, SEAT INSTALLATION
스위치 |
| 15.484 | HARNESS, SEAT SWITCH INSTALLATION
하네스 |
| 18.087 | CLIP, SEAT SAFETY SWITCH WIRE
클립 |
| 60.716 | RELAY, SAFETY START
릴레이 |
| 60.723 | CONNECTOR, SEAT SWITCH WIRING
커넥터 |

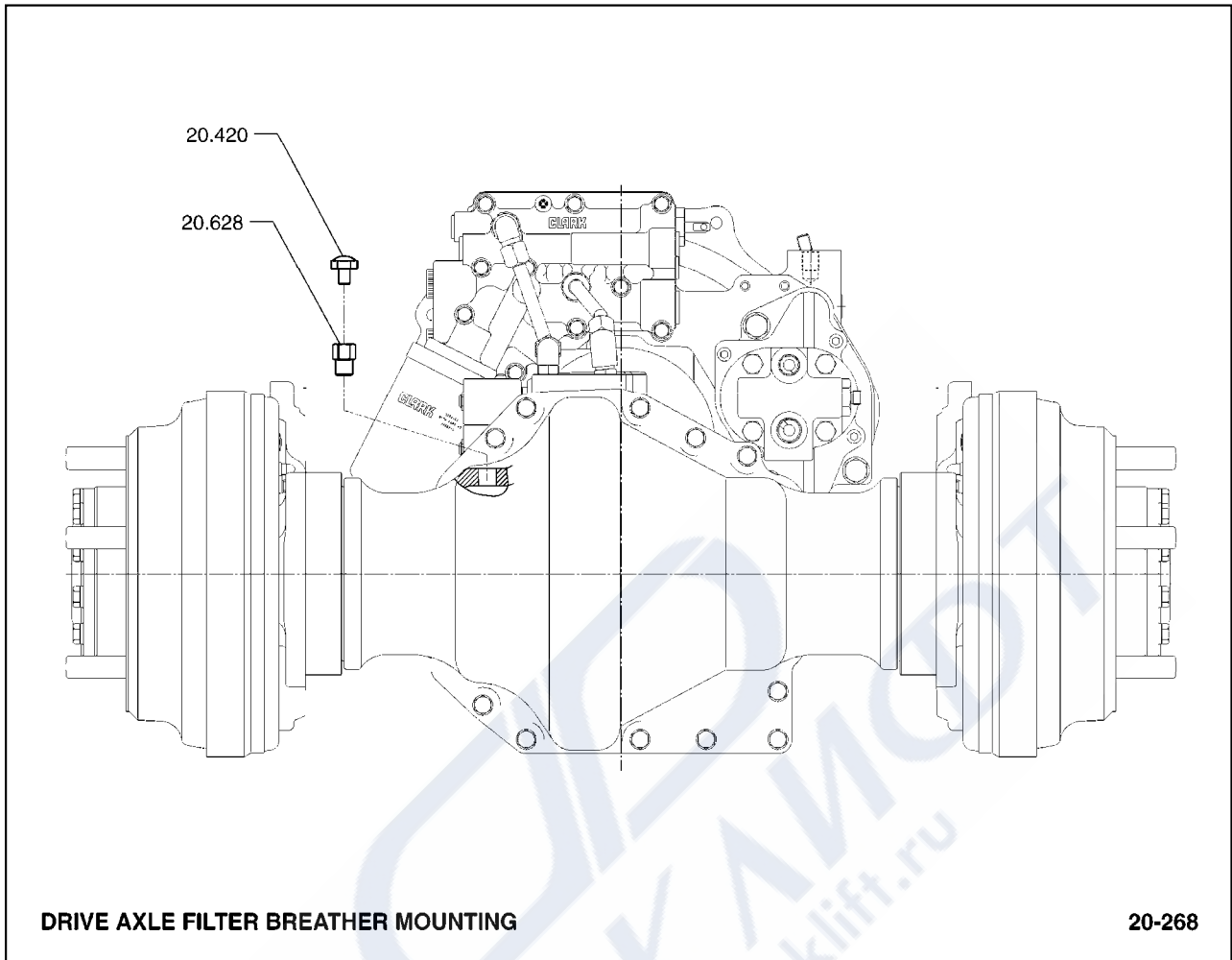


- | | |
|--------|-------------------------------------------------------|
| 15.769 | WIRE HARNESS, TIMER DELAY
와이어하네스 |
| 15.815 | TIMER, FUEL BLOCK SOLENOID
타이머 |
| 15.816 | FASTENER, FUEL BLOCK SOLENOID TIMER
패스너 |
| 60.952 | BRACKET, ENGINE CONDITION SIGNAL RELAY SUPPORT
브라켓 |

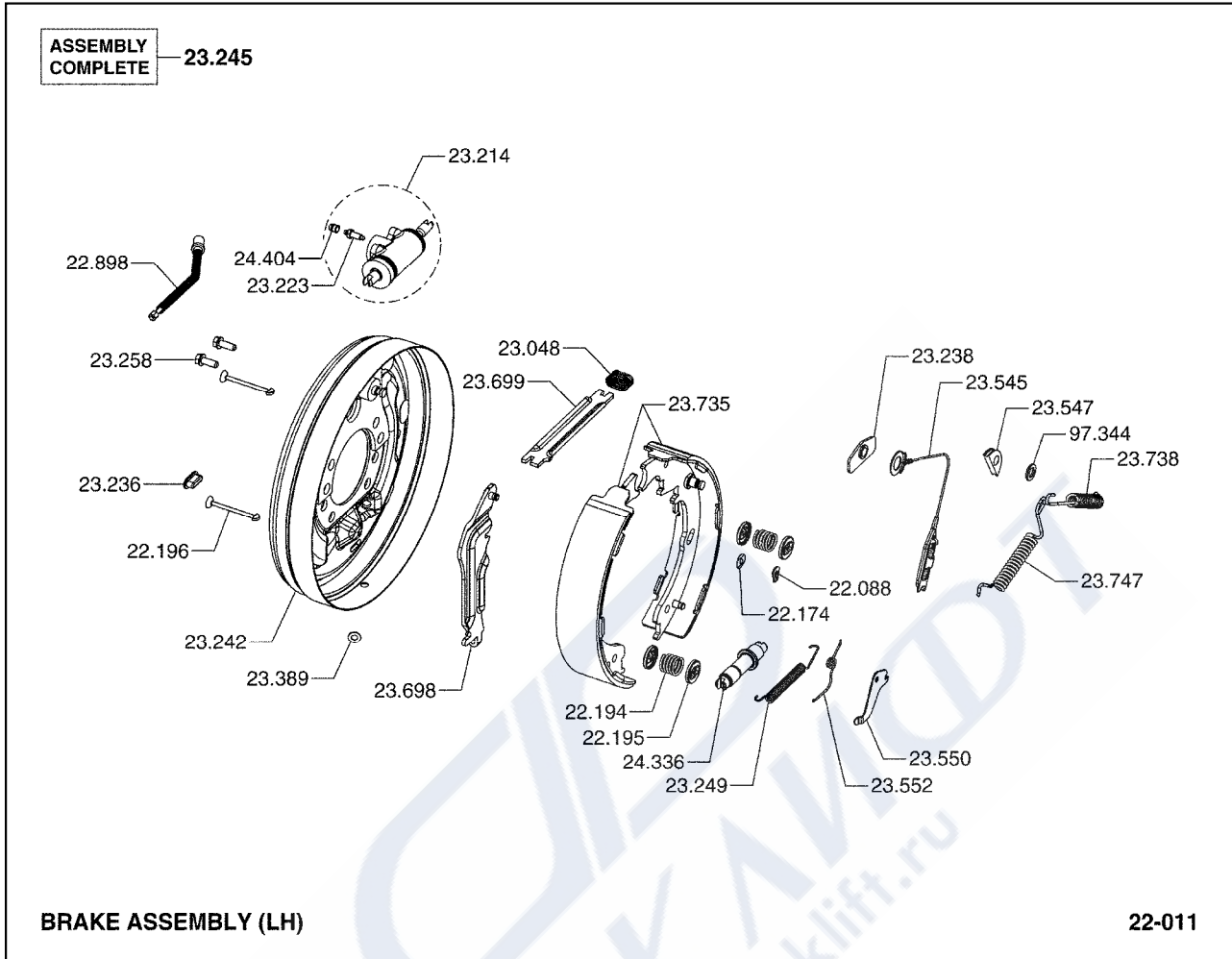


20.100	TRANSAXLE ASSEMBLY 트랜스액슬
20.386	WASHER, DRIVE AXLE HUB SEAL 와셔
20.513	RETAINER, DRIVE AXLE HUB BEARING 리테이너
20.514	LOCKPLATE, DRIVE AXLE HUB BEARING RETAINER 로크플레이트
20.539	SUPPORT, DRIVE AXLE SPINDLE (RH) 서포트
20.540	SUPPORT, DRIVE AXLE SPINDLE (LH) 서포트
20.571	CONE, DRIVE AXLE HUB OUTER BEARING 콘
20.575	CUP, DRIVE AXLE HUB OUTER BEARING 컵
20.581	HUB ASSEMBLY, DRIVE AXLE 허브

20.582	HUB, DRIVE WHEEL 허브
20.602	SEAL, DRIVE AXLE HUB INNER OIL 씰
20.608	CONE, DRIVE AXLE HUB INNER BEARING 콘
20.612	CUP, DRIVE AXLE HUB INNER BEARING 컵
20.627	VENT, DIFFERENTIAL & AXLE 벤트
20.859	HOUSING, DRIVE AXLE 하우징
23.244	BRAKE ASSEMBLY, RH DRIVE WHEEL 브레이크
23.245	BRAKE ASSEMBLY, LH DRIVE WHEEL 브레이크
23.246	FASTENER, BRAKE ASSEMBLY 패스너
23.730	FASTENER, BRAKE ASSEMBLY 패스너



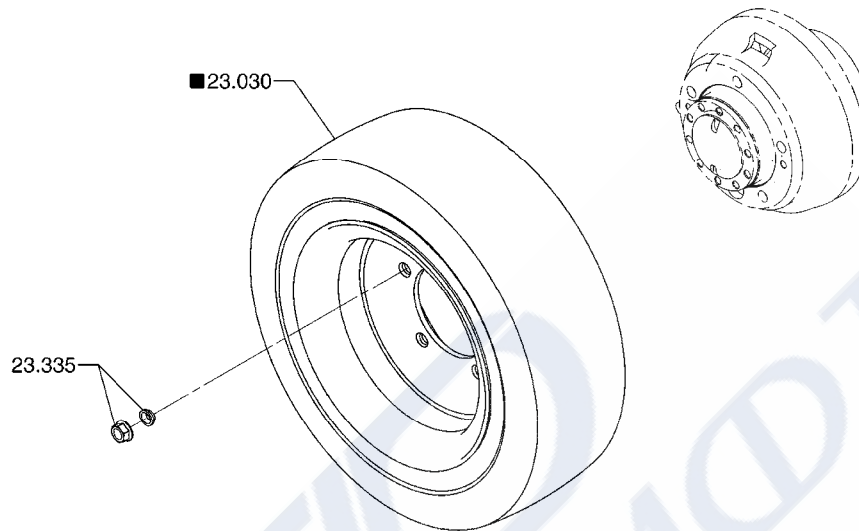
- | | |
|--------|------------------------------------------|
| 20.420 | BREATHER, DRIVE AXLE
브리더 |
| 20.628 | ADAPTOR, DRIVE AXLE BREATHER VENT
어댑터 |



22.088	RETAINER, PARKING BRAKE LINKAGE LEVER FULCRUM 리테이너
22.174	WASHER, PARKING BRAKE LINKAGE LEVER FULCRUM 와셔
22.194	SPRING, BRAKE SHOE GUIDE 스프링
22.195	CUP, BRAKE SHOE GUIDE 컵
22.196	LOCATOR, BRAKE SHOE 로케이터
22.898	CABLE, PARKING BRAKE DRAW - LH 케이블
23.048	SPRING, PARKING BRAKE OPERATING ARM ANTI-RATTLE 스프링
23.214	CYLINDER ASSEMBLY, LH BRAKE 실린더
23.223	BLEEDER, BRAKE WHEEL CYLINDER 블리더

23.236	COVER, LH BRAKE ADJUSTOR 커버
23.238	GUIDE, LH BRAKE SHOE 가이드
23.242	PLATE, LH BRAKE BACKING 플레이트
23.245	BRAKE ASSEMBLY, LH DRIVE WHEEL 브레이크
23.249	SPRING, LH BRAKE RETURN 스프링
23.258	FASTENER, LH WHEEL CYLINDER 패스너
23.389	RETAINER, PARKING BRAKE CABLE 리테이너
23.545	CABLE, BRAKE ADJUSTER (LH) 케이블
23.547	GUIDE, BRAKE ADJUSTOR CABLE (LH) 가이드
23.550	LEVER, BRAKE ADJUSTER (LH) 레버
23.552	SPRING, BRAKE ADJUSTER (LH) 스프링
23.698	LEVER, PARKING BRAKE OPERATING LH 레버
23.699	ARM, BRAKE ADJUSTOR REACTION LH 암
23.735	SHOE & LINING SET, BRAKE 슈& 라이닝
23.738	SPRING, BRAKE SHOE RETURN (RH) 스프링
23.747	SPRING, BRAKE SHOE RETURN (LH) 스프링
24.336	ADJUSTOR, BRAKE SHOE LH 어드저스터
24.404	CAP, BRAKE WHEEL CYLINDER BLEEDER 캡
97.344	FASTENER, BRAKE ADJUSTOR CABLE GUIDE 패스너

■ INDICATES AN ASSEMBLY
HAVING SERVICEABLE
COMPONENTS ILLUSTRATED
ELSEWHERE

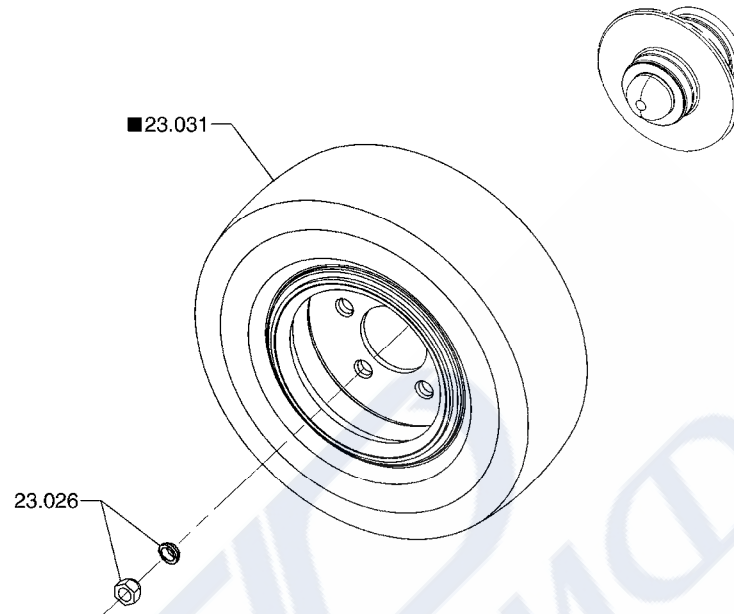


DRIVE WHEEL & TIRE MOUNTING

22-013

- | | |
|--------|---------------------------------------------|
| 23.030 | DRIVE WHEEL AND TIRE ASSEMBLY
드라이브휠& 타이어 |
| 23.335 | FASTENER, DRIVE WHEEL
패스너 |

■ INDICATES AN ASSEMBLY
HAVING SERVICEABLE
COMPONENTS ILLUSTRATED
ELSEWHERE

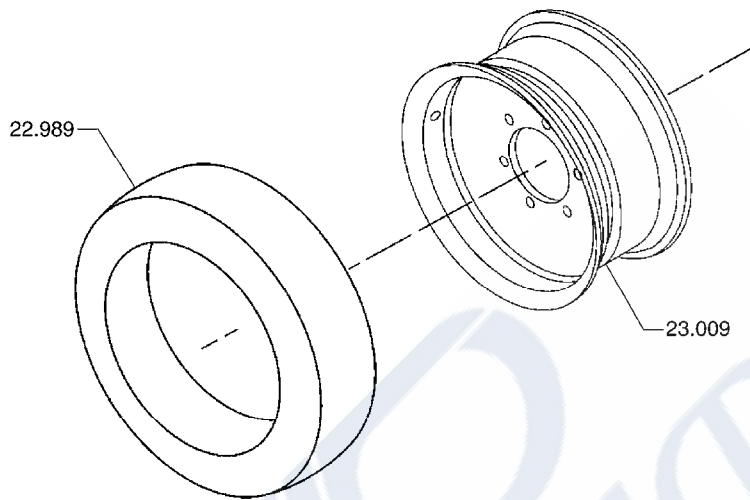


STEER WHEEL & TIRE MOUNTING

22-014

- | | |
|--------|--------------------------------------------|
| 23.026 | FASTENER, STEER WHEEL
패스너 |
| 23.031 | STEER WHEEL AND TIRE ASSEMBLY
스티어휠& 타이어 |

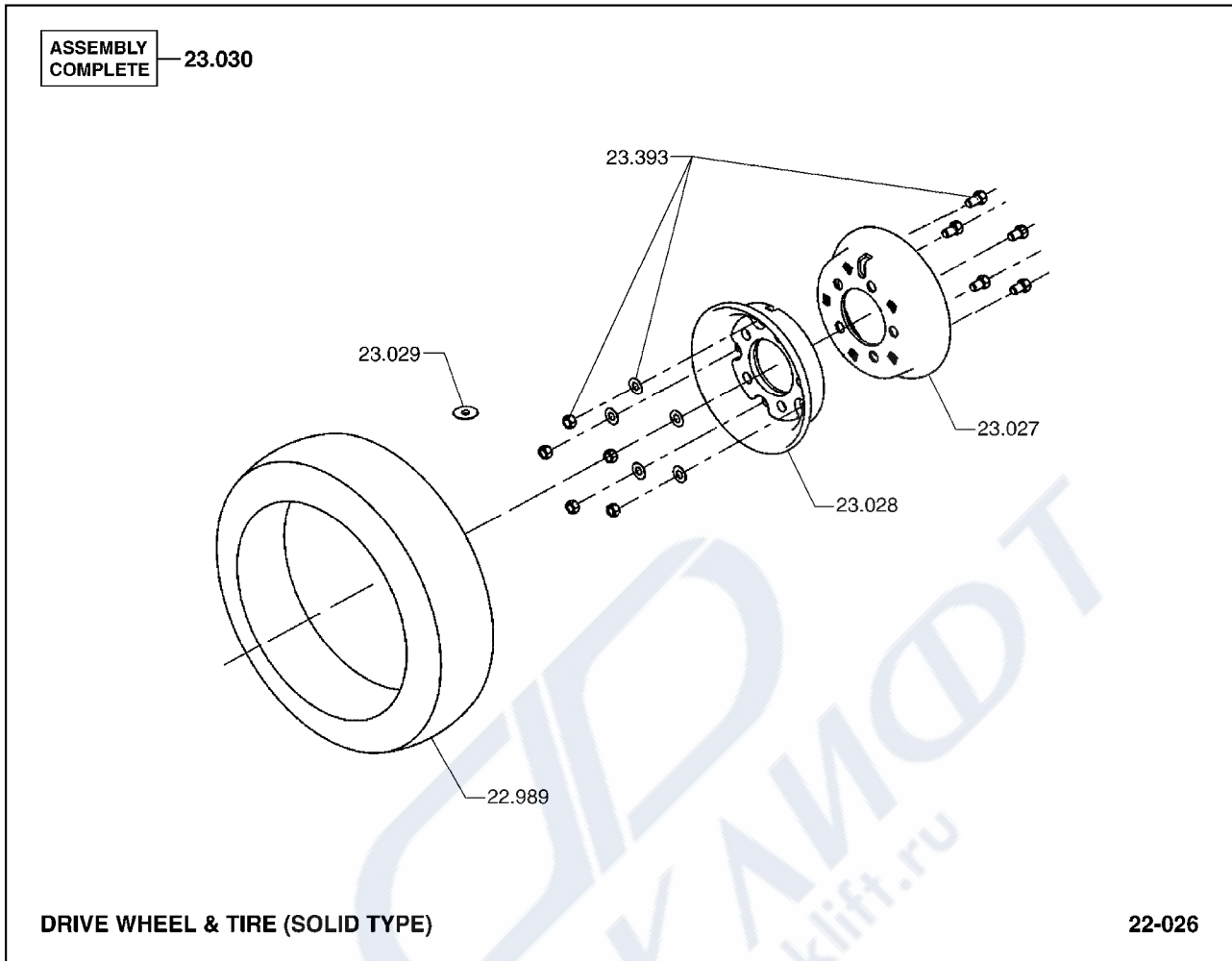
ASSEMBLY COMPLETE 23.030



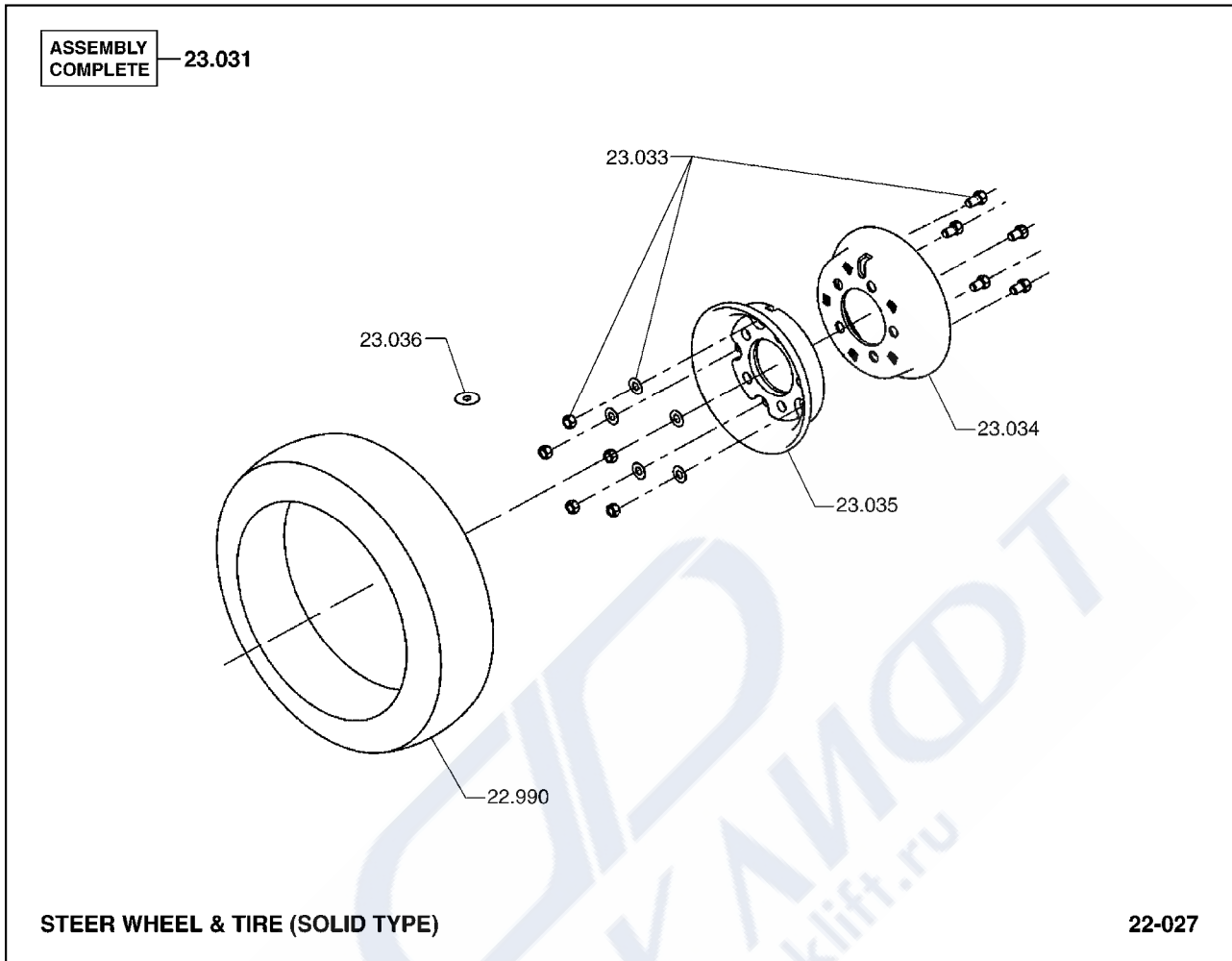
DRIVE WHEEL & TIRE (SOLID TYPE)

22-024

- | | |
|--------|---------------------------------------------|
| 22.989 | TIRE ASSEMBLY, DRIVE
타이어 |
| 23.009 | RIM ASSEMBLY, DRIVE WHEEL
립 |
| 23.030 | DRIVE WHEEL AND TIRE ASSEMBLY
드라이브휠& 타이어 |

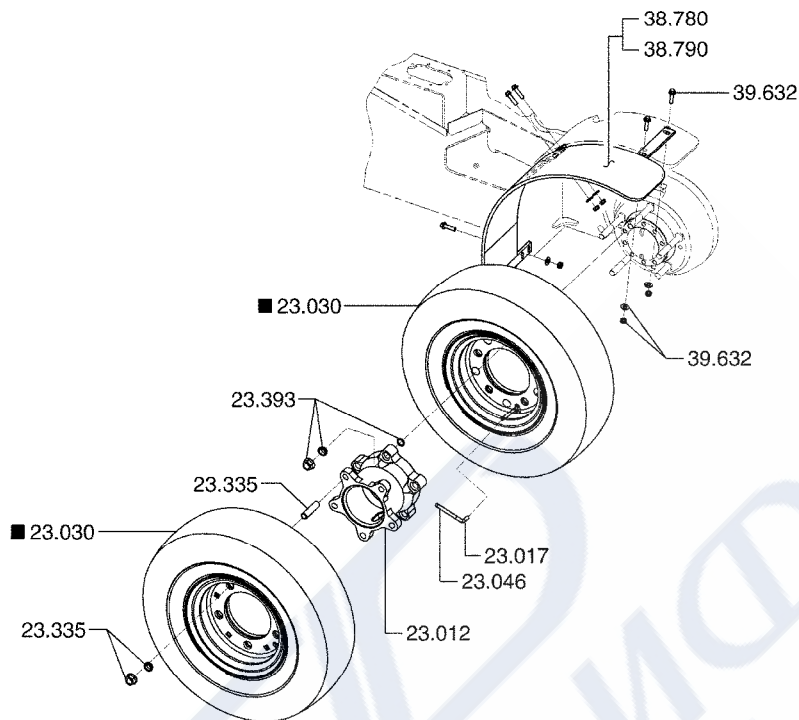


22.989	TIRE ASSEMBLY, DRIVE 타이어
23.027	OUTER HALF, DRIVE WHEEL 아우터하프
23.028	INNER HALF, DRIVE WHEEL 인너하프
23.029	FASTENER, DRIVE WHEEL ASSEMBLY 패스너
23.030	DRIVE WHEEL AND TIRE ASSEMBLY 드라이브휠& 타이어
23.393	FASTENER, DRIVE WHEEL 패스너



22.990	TIRE ASSEMBLY, STEER 타이어
23.031	STEER WHEEL AND TIRE ASSEMBLY 스티어 휠 & 타이어
23.033	FASTENER, STEER WHEEL 패스너
23.034	OUTER HALF, STEER WHEEL 아웃터하프
23.035	INNER HALF, STEER WHEEL 인너하프
23.036	FASTENER, STEER WHEEL ASSEMBLY 패스너

■ INDICATES AN ASSEMBLY
HAVING SERVICEABLE
COMPONENTS ILLUSTRATED
ELSEWHERE

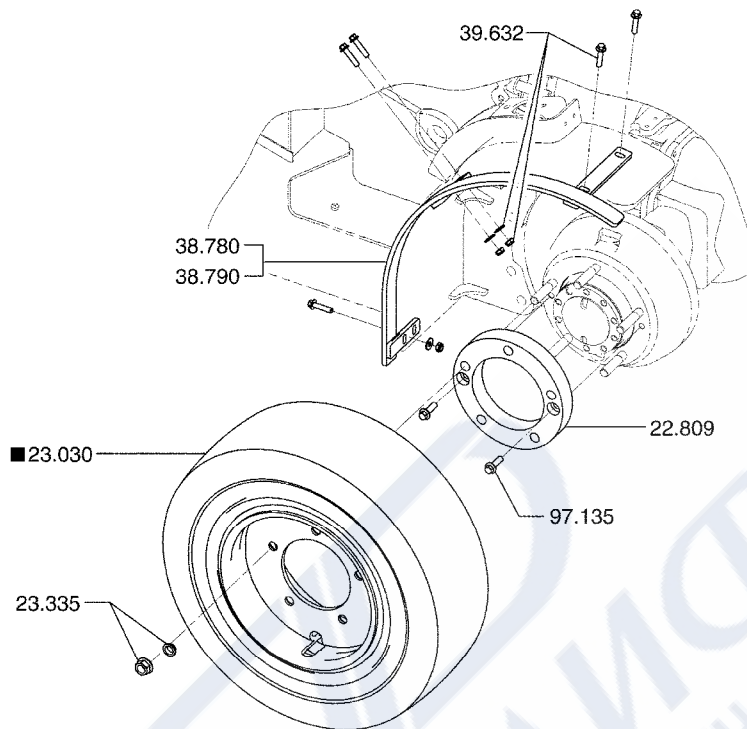


DUAL DRIVE TIRE MOUNTING

22-033

23.012	SPACER, DRIVE WHEEL DUAL RIM 스페이서
23.017	EXTENSION, DRIVE WHEEL VALVE 익스텐션
23.030	DRIVE WHEEL AND TIRE ASSEMBLY 드라이브휠& 타이어
23.046	EXTENSION, DRIVE WHEEL 익스텐션
23.335	FASTENER, DRIVE WHEEL 패스너
23.393	FASTENER, DRIVE WHEEL 패스너
38.780	FENDER, RIGHT HAND FRONT 펜더
38.790	FENDER, LEFT HAND FRONT 펜더
39.632	FASTENER, FENDER SUPPORT 패스너

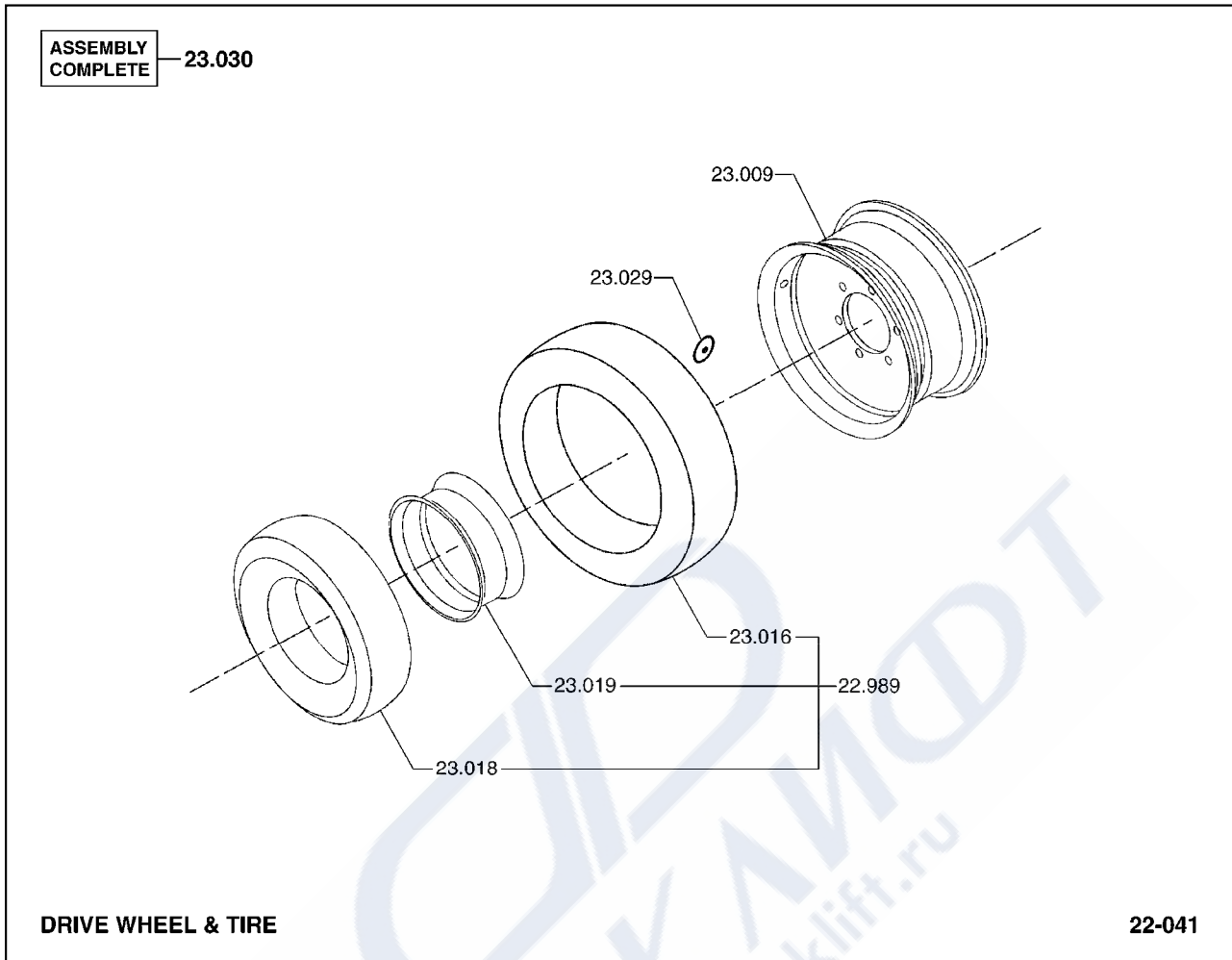
■ INDICATES AN ASSEMBLY
HAVING SERVICEABLE
COMPONENTS ILLUSTRATED
ELSEWHERE



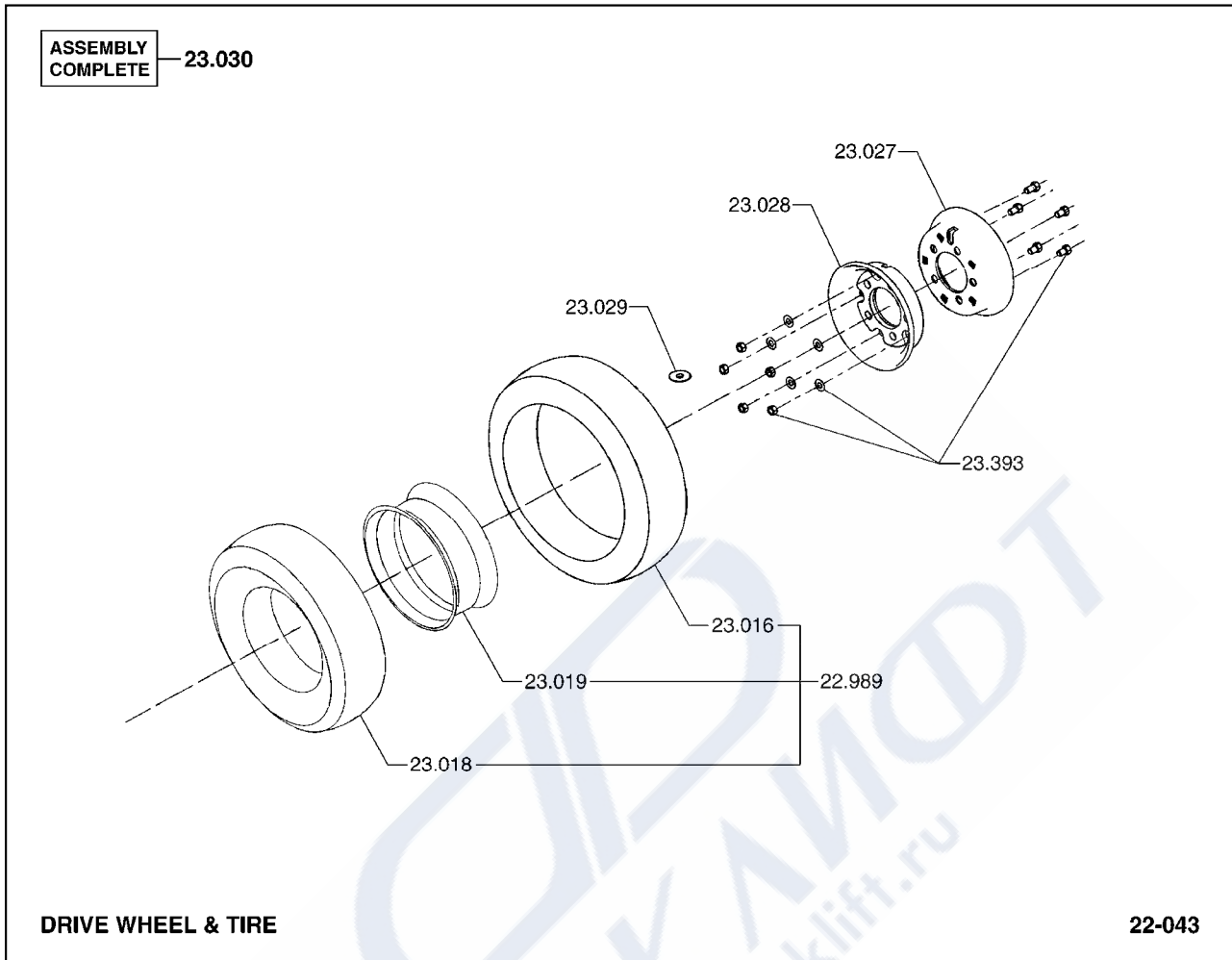
WIDE DRIVE TIRE MOUNTING

22-034

- | | |
|--------|---------------------------------------------|
| 22.809 | SPACER, DRIVE WHEEL OFFSET MOUNTING
스페이서 |
| 23.030 | DRIVE WHEEL AND TIRE ASSEMBLY
드라이브휠& 타이어 |
| 23.335 | FASTENER, DRIVE WHEEL
패스너 |
| 38.780 | FENDER, RIGHT HAND FRONT
펜더 |
| 38.790 | FENDER, LEFT HAND FRONT
펜더 |
| 39.632 | FASTENER, FENDER SUPPORT
패스너 |
| 97.135 | FASTENER, DRIVE WHEEL OFFSET SPACER
패스너 |



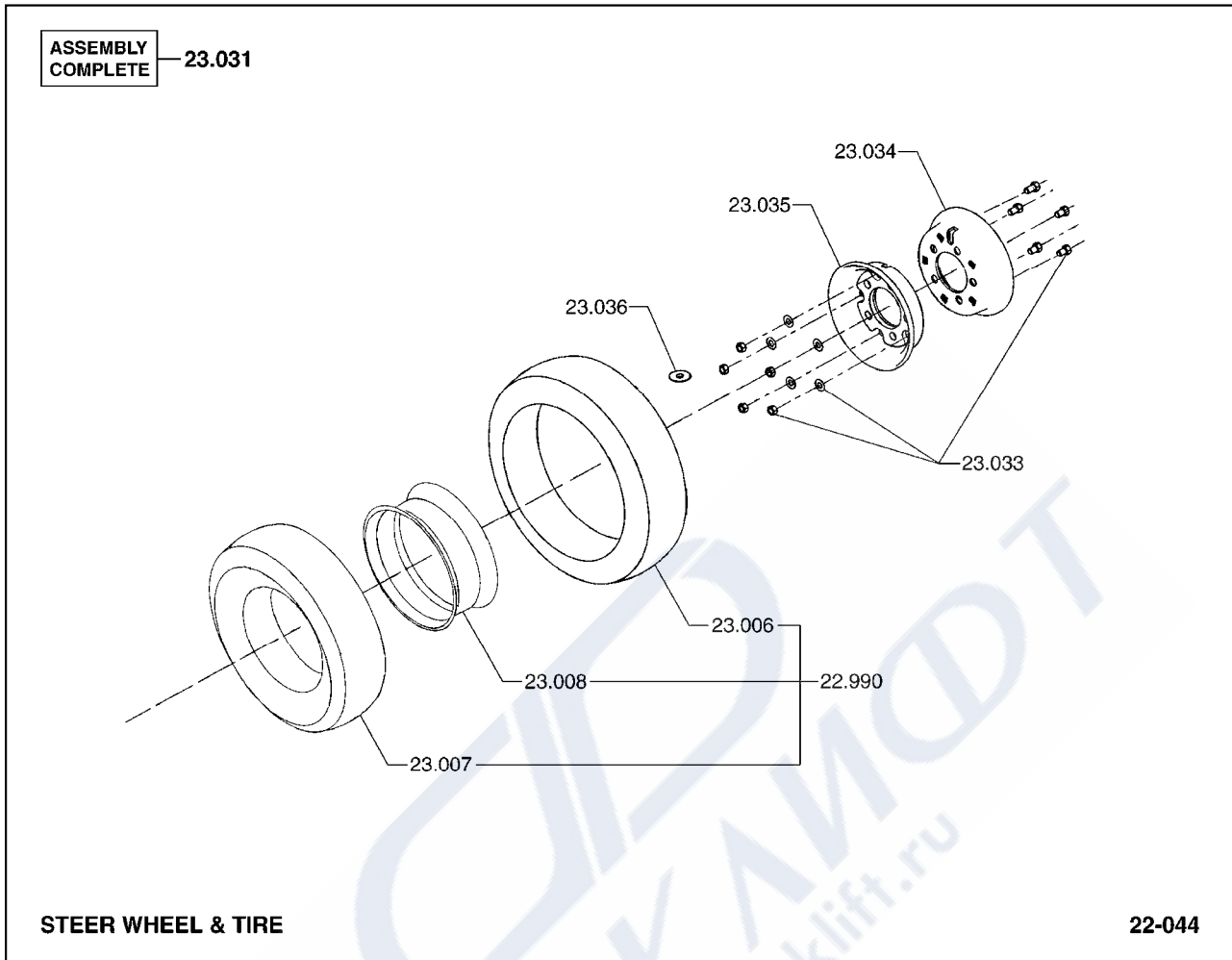
22.989	TIRE ASSEMBLY, DRIVE 타이어
23.009	RIM ASSEMBLY, DRIVE WHEEL 립
23.016	TIRE, DRIVE WHEEL 타이어
23.018	TUBE, DRIVE WHEEL 튜브
23.019	FLAP, DRIVE WHEEL TUBE 플랩
23.029	FASTENER, DRIVE WHEEL ASSEMBLY 패스너
23.030	DRIVE WHEEL AND TIRE ASSEMBLY 드라이브휠 & 타이어



DRIVE WHEEL & TIRE

22-043

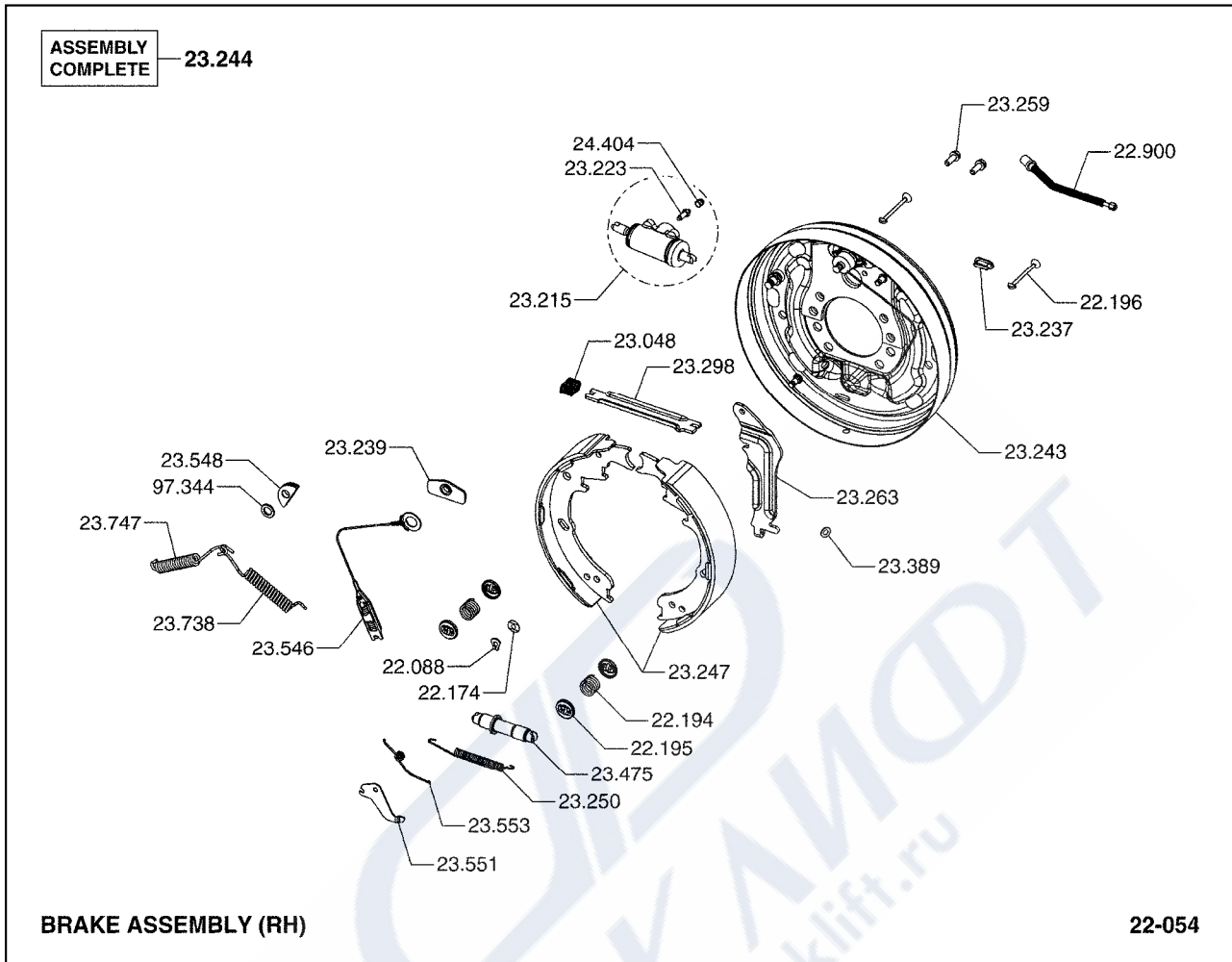
22.989	TIRE ASSEMBLY, DRIVE 타이어
23.016	TIRE, DRIVE WHEEL 타이어
23.018	TUBE, DRIVE WHEEL 튜브
23.019	FLAP, DRIVE WHEEL TUBE 플랩
23.027	OUTER HALF, DRIVE WHEEL 아웃터하프
23.028	INNER HALF, DRIVE WHEEL 인너하프
23.029	FASTENER, DRIVE WHEEL ASSEMBLY 패스너
23.030	DRIVE WHEEL AND TIRE ASSEMBLY 드라이브휠& 타이어
23.393	FASTENER, DRIVE WHEEL 패스너



STEER WHEEL & TIRE

22-044

22.990	TIRE ASSEMBLY, STEER 타이어
23.006	TIRE, STEER WHEEL 타이어
23.007	TUBE, STEER WHEEL 튜브
23.008	FLAP, STEER WHEEL 플랩
23.031	STEER WHEEL AND TIRE ASSEMBLY 스티어휠 & 타이어
23.033	FASTENER, STEER WHEEL 패스너
23.034	OUTER HALF, STEER WHEEL 아웃터하프
23.035	INNER HALF, STEER WHEEL 인너하프
23.036	FASTENER, STEER WHEEL ASSEMBLY 패스너

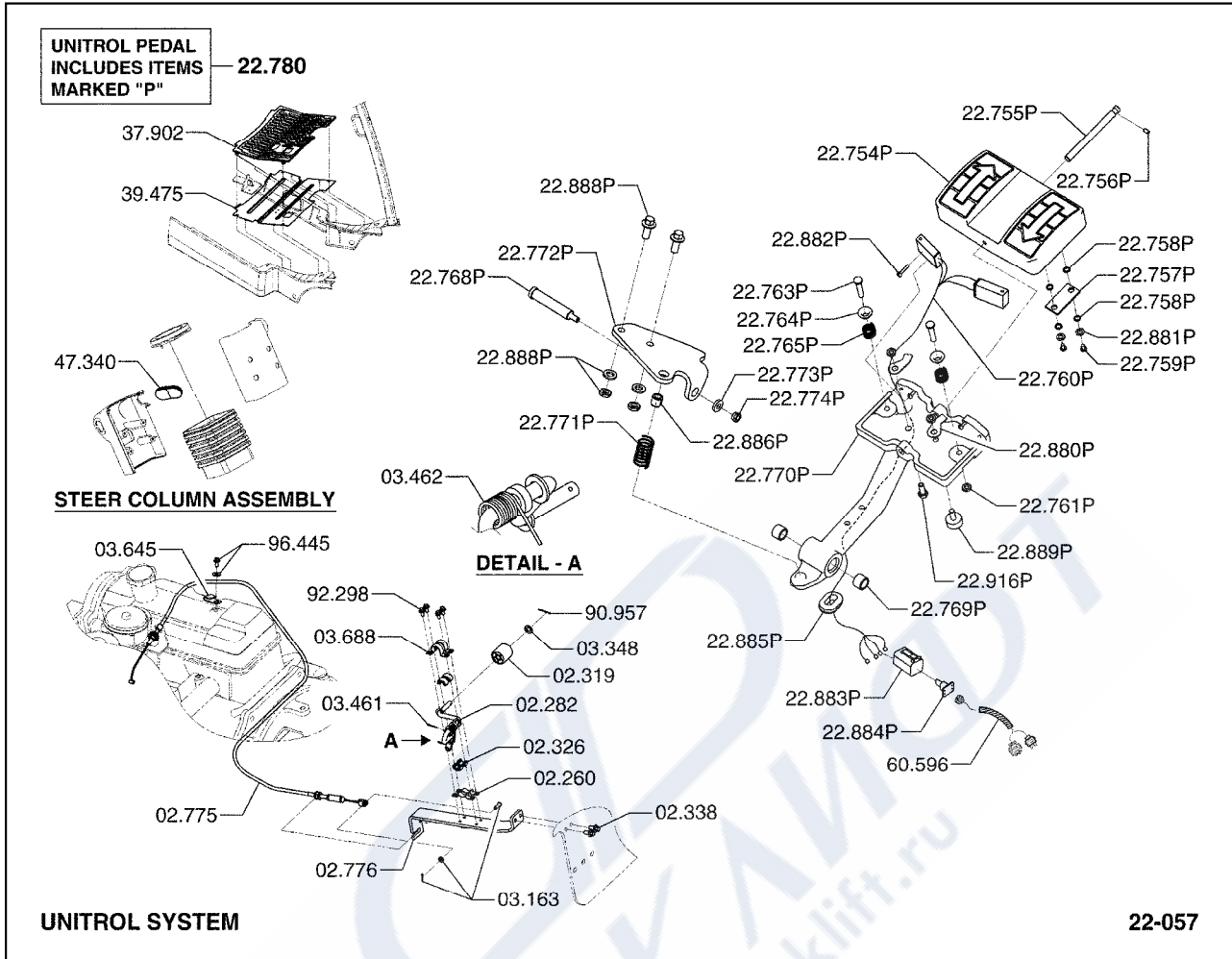


BRAKE ASSEMBLY (RH)

22-054

22.088	RETAINER, PARKING BRAKE LINKAGE LEVER FULCRUM 리테이너
22.174	WASHER, PARKING BRAKE LINKAGE LEVER FULCRUM 와셔
22.194	SPRING, BRAKE SHOE GUIDE 스프링
22.195	CUP, BRAKE SHOE GUIDE 컵
22.196	LOCATOR, BRAKE SHOE 로케이터
22.900	CABLE, PARKING BRAKE DRAW - RH 케이블
23.048	SPRING, PARKING BRAKE OPERATING ARM ANTI-RATTLE 스프링
23.215	CYLINDER ASSEMBLY, RH BRAKE 실린더
23.223	BLEEDER, BRAKE WHEEL CYLINDER 블리더

23.237	COVER, RH BRAKE ADJUSTOR 커버
23.239	GUIDE, RH BRAKE SHOE 가이드
23.243	PLATE, RH BRAKE BACKING 플레이트
23.244	BRAKE ASSEMBLY, RH DRIVE WHEEL 브레이크
23.247	SHOE SET, BRAKE LINING 슈
23.250	SPRING, RH BRAKE RETURN 스프링
23.259	FASTENER, RH WHEEL CYLINDER 패스너
23.263	LEVER, PARKING BRAKE OPERATING 레버
23.298	ARM, BRAKE ADJUSTOR REACTION 암
23.389	RETAINER, PARKING BRAKE CABLE 리테이너
23.475	ADJUSTOR, BRAKE SHOE 어드저스터
23.546	CABLE, BRAKE ADJUSTER (RH) 케이블
23.548	GUIDE, BRAKE ADJUSTER CABLE (RH) 가이드
23.551	LEVER, BRAKE ADJUSTER (RH) 레버
23.553	SPRING, BRAKE ADJUSTER (RH) 스프링
23.738	SPRING, BRAKE SHOE RETURN (RH) 스프링
23.747	SPRING, BRAKE SHOE RETURN (LH) 스프링
24.404	CAP, BRAKE WHEEL CYLINDER BLEEDER 캡
97.344	FASTENER, BRAKE ADJUSTOR CABLE GUIDE 패스너



UNITROL SYSTEM

22-057

02.260 BRACKET, ACCELERATOR LINKAGE MOUNTING
브라켓

02.282 ROD, ACCELERATOR PUSH
로드

02.319 BUSHING, ACCELERATOR LINKAGE LEVER
부싱

02.326 BEARING, ACCELERATOR LEVER
베어링

02.338 FASTENER, ACCELERATOR LEVER MOUNTING BRACKET
패스너

02.775 CABLE, ACCELERATOR CONTROL
케이블

02.776 BRACKET, ACCELERATOR CONTROL CABLE
브라켓

03.163 FASTENER, ACCELERATOR CONTROL ROD END
패스너

03.348 WASHER, ACCELERATOR LINKAGE RETURN LEVER FAST
와셔

03.461 PIN, ACCELERATOR CONTROL ROD END
핀

03.462 SPRING, ACCELERATOR PEDAL RETURN
스프링

03.645 CLIP, ACCELERATOR CONTROL CABLE
클립

22.754 PAD, UNITROL PEDAL
패드

22.755 SHAFT, UNITROL PEDAL PAD PIVOT
샤프트

22.756 FASTENER, UNITROL PEDAL PAD PIVOT
패스너

22.757 PLATE, UNITROL PEDAL PAD STOP
플레이트

22.758 SEAL, UNITROL PEDAL PAD STOP PLATE
씰

22.759 FASTENER, UNITROL PEDAL PAD STOP PLATE
패스너

22.760 HARNESS, UNITROL PEDAL SWITCH WIRING
하네스

22.761 NUT, UNITROL PEDAL PAD TENSION SPRING RETAINER
너트

22.763 RETAINER, UNITROL PEDAL PAD TENSION SPRING
리테이너

22.764 GUIDE, UNITROL PEDAL PAD TENSION SPRING
가이드

22.765 SPRING, UNITROL PEDAL PAD TENSION
스프링

22.768 PIVOT, UNITROL PEDAL
피봇

22.769 BEARING, UNITROL PEDAL BRACKET
베어링

22.770 BRACKET, UNITROL PEDAL
브라켓

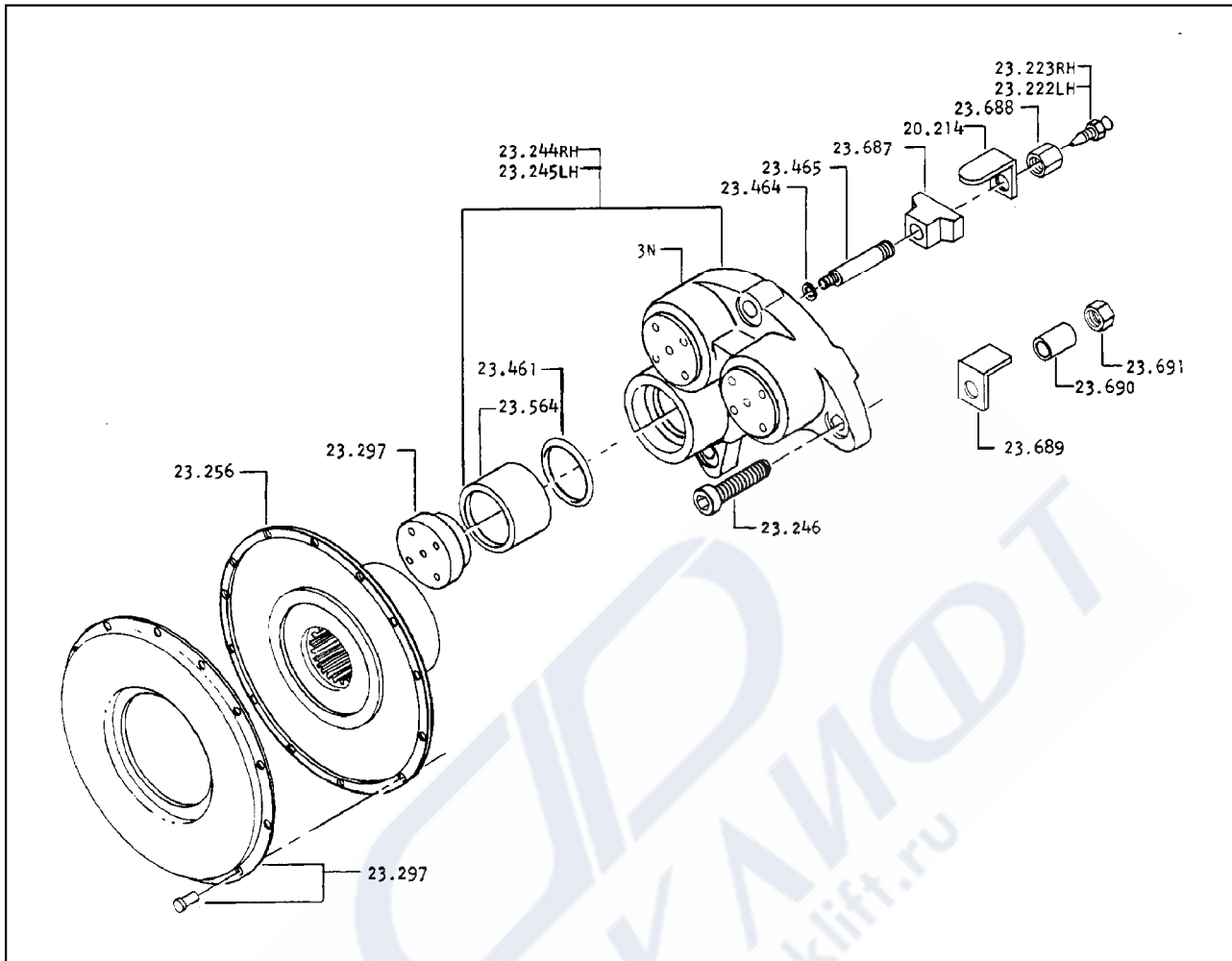
22.771 SPRING, UNITROL PEDAL RETURN
스프링

22.772 BRACKET, UNITROL PEDAL MOUNTING
브라켓

22.773 WASHER, UNITROL PEDAL PIVOT FASTENER
와셔

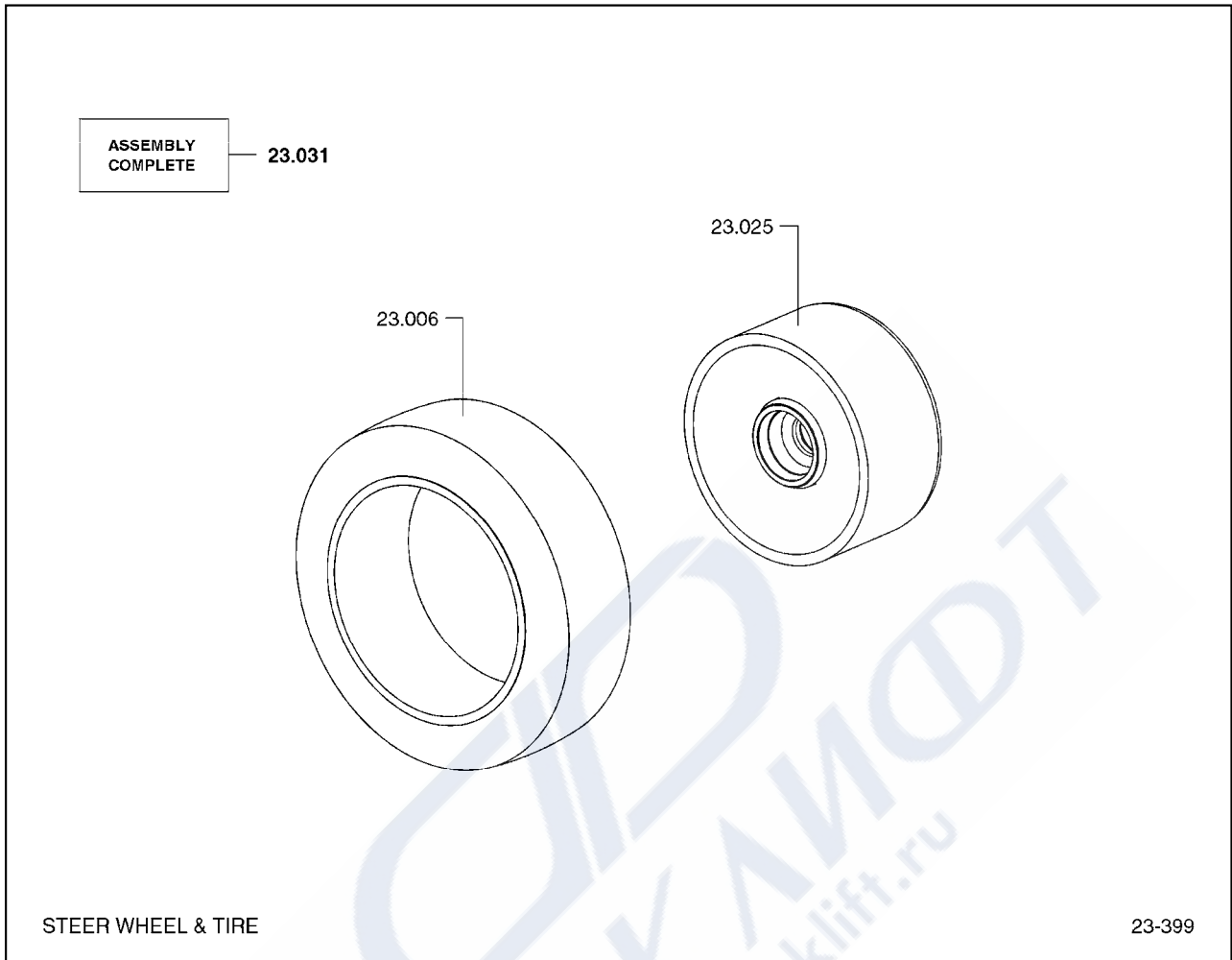
22.774 FASTENER, UNITROL PEDAL PIVOT
패스너

22.780	PEDAL ASSEMBLY, UNITROL 페달
22.880	RETAINER, UNITROL SWITCH WIRE 리테이너
22.881	WASHER, UNITROL PEDAL PAD STOP PLATE FASTENER washer
22.882	FASTENER, UNITROL PEDAL SWITCH 패스너
22.883	CONNECTOR, UNITROL PEDAL SWITCH WIRING HARNESS 커넥터
22.884	LOCK, UNITROL PEDAL SWITCH WIRING HARNESS CONNEC 로크
22.885	GROMMET, UNITROL PEDAL WIRING HARNESS 그로멧
22.886	RETAINER, UNITROL PEDAL RETURN SPRING 리테이너
22.888	FASTENER, UNITROL PEDAL MOUNTING BRACKET 패스너
22.889	BUMPER, UNITROL PEDAL PAD 범퍼
22.916	FASTENER, UNITROL SWITCH WIRE RETAINER 패스너
37.902	MAT, FLOORPLATE 매트
39.475	PLATE, FRONT FLOOR 플레이트
47.340	COVER, DIRECTIONAL LEVER 커버
60.596	HARNESS, UNITROL ASEMBLY TO TRUCK HARNESS 하네스
90.957	RETAINER, ACCELERATOR LINKAGE LEVER PIN 리테이너
92.298	NUT, ACCELERATOR LEVER ATTACHING BRACKET FASTENE 너트
96.445	FASTENER, ACCELERATOR CONTROL CABLE CLIP 패스너

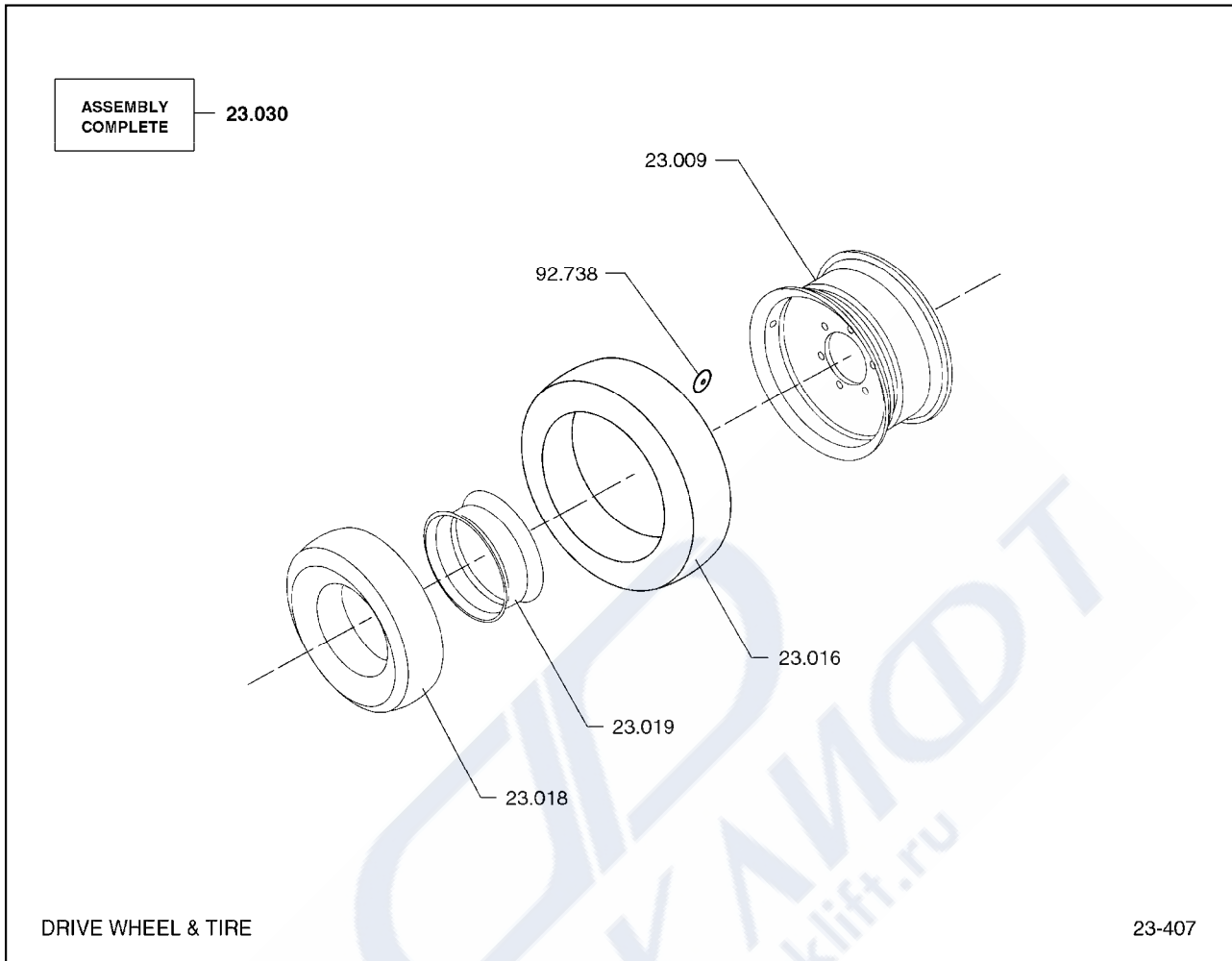


- | | |
|--------|-------------------------------------------|
| 20.214 | COVER, AXLE ADAPTOR BLEEDER OPENING
커버 |
| 23.222 | SCREW, BRAKE CYLINDER BLEEDER (LH)
스크류 |
| 23.223 | BLEEDER, BRAKE WHEEL CYLINDER
블리더 |
| 23.244 | BRAKE ASSEMBLY, RH DRIVE WHEEL
브레이크 |
| 23.245 | BRAKE ASSEMBLY, LH DRIVE WHEEL
브레이크 |
| 23.246 | FASTENER, BRAKE ASSEMBLY
패스너 |
| 23.256 | DISK OR DRUM, DRIVE WHEEL BRAKE
디스크 |
| 23.297 | LINING SET, BRAKE (AXLE SET)
라이닝 |
| 23.461 | SEAL, BRAKE CYLINDER
씰 |

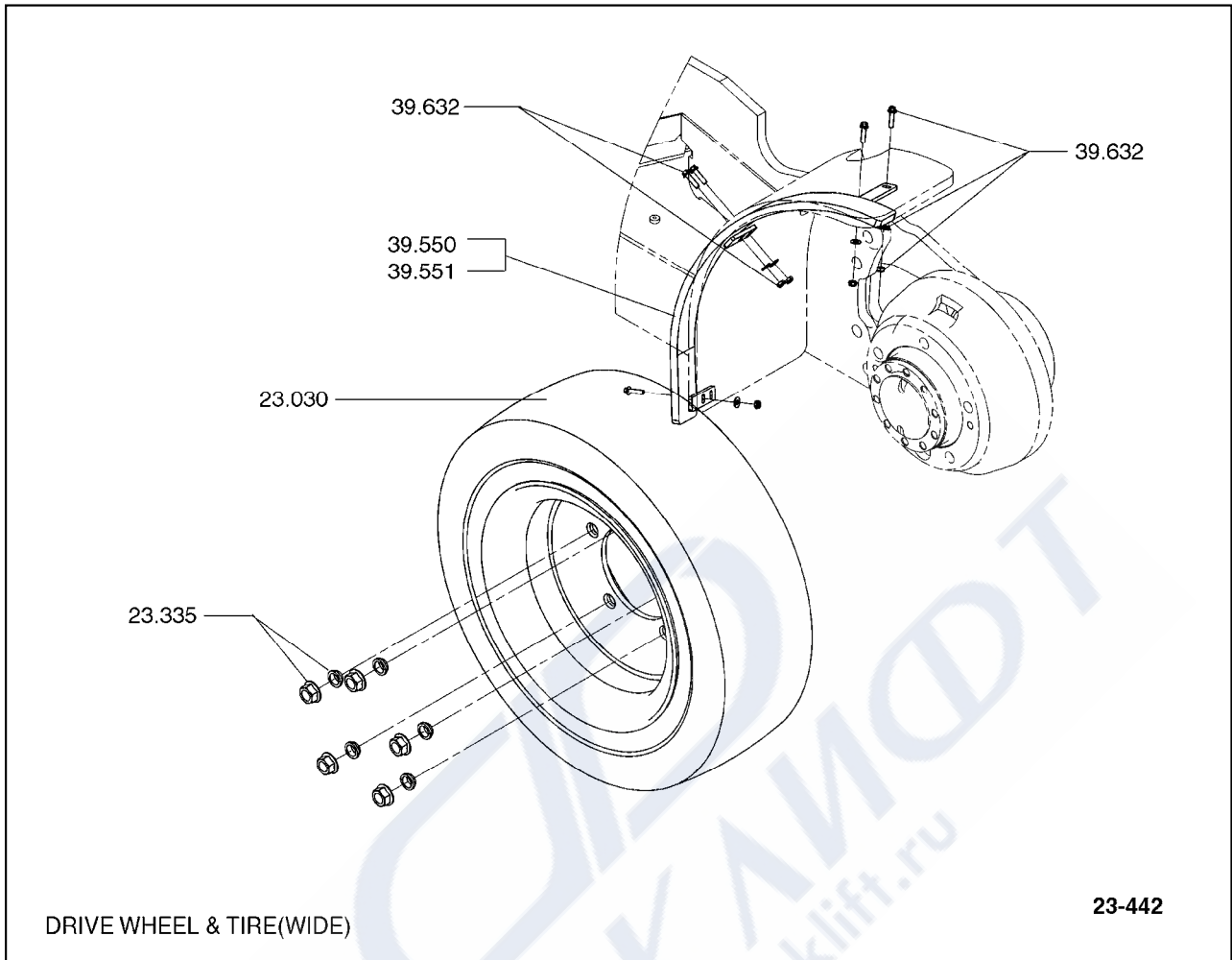
23.464	SEAL, BRAKE CYLINDER BLEEDER PORT 씰
23.465	FITTING, BRAKE CYLINDER BLEEDER PORT 피팅
23.564	PISTON, WHEEL BRAKE CYLINDER 피스톤
23.687	SEAL, AXLE ADAPTOR BLEEDER OPENING COVER 씰
23.688	FASTENER, BRAKE BLEEDER HOLE COVER 패스너
23.689	DUST COVER, BRAKE INLET HOLE 더스트커버
23.690	SPACER, BRAKE INLET HOLE DUST COVER 스페이서
23.695	FITTING-LUB, PARKING BRAKE OPERATING ARM 피팅



- | | |
|--------|---------------------------------------------|
| 23.006 | TIRE, STEER WHEEL
타이어 |
| 23.025 | WHEEL ASSEMBLY, STEER
휠 |
| 23.031 | STEER WHEEL AND TIRE ASSEMBLY
스티어휠 & 타이어 |



23.009	RIM ASSEMBLY, DRIVE WHEEL 립
23.016	TIRE, DRIVE WHEEL 타이어
23.018	TUBE, DRIVE WHEEL 튜브
23.019	FLAP, DRIVE WHEEL TUBE 플랩
23.030	DRIVE WHEEL AND TIRE ASSEMBLY 드라이브휠& 타이어
92.738	WASHER, DRIVE WHEEL ASSEMBLY FASTENER 와셔

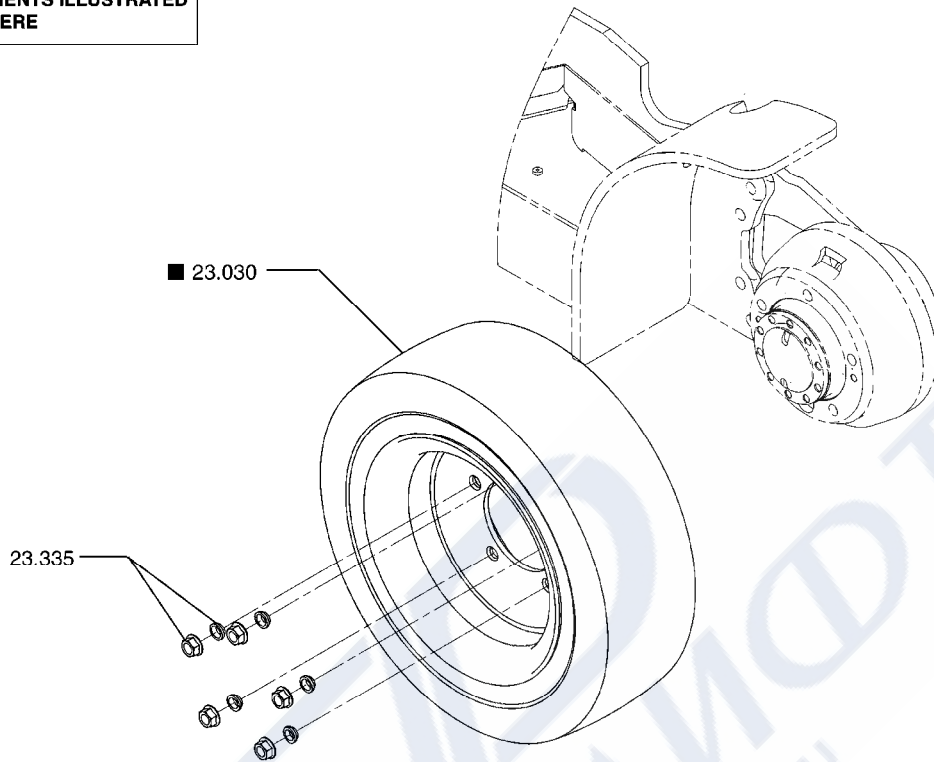


DRIVE WHEEL & TIRE(WIDE)

23-442

- | | |
|--------|---------------------------------------------|
| 23.030 | DRIVE WHEEL AND TIRE ASSEMBLY
드라이브휠& 타이어 |
| 23.335 | FASTENER, DRIVE WHEEL
패스너 |
| 39.550 | FENDER, REAR (RH)
펜더 |
| 39.551 | FENDER, REAR (LH))
펜더 |
| 39.632 | FASTENER, FENDER SUPPORT
패스너 |

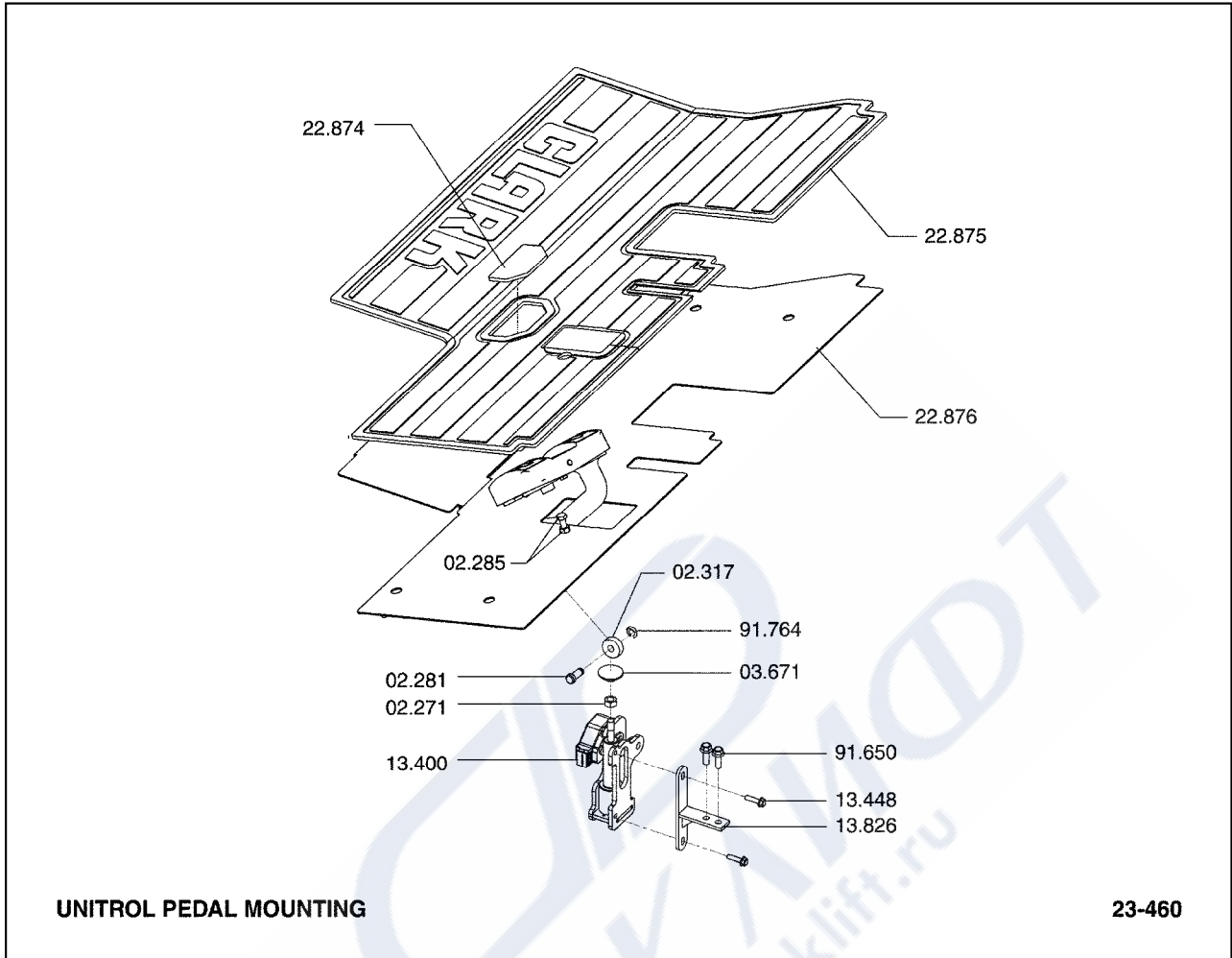
■ INDICATES AN ASSEMBLY
HAVING SERVICEABLE
COMPONENTS ILLUSTRATED
ELSEWHERE



DRIVE WHEEL & TIRE MOUNTING

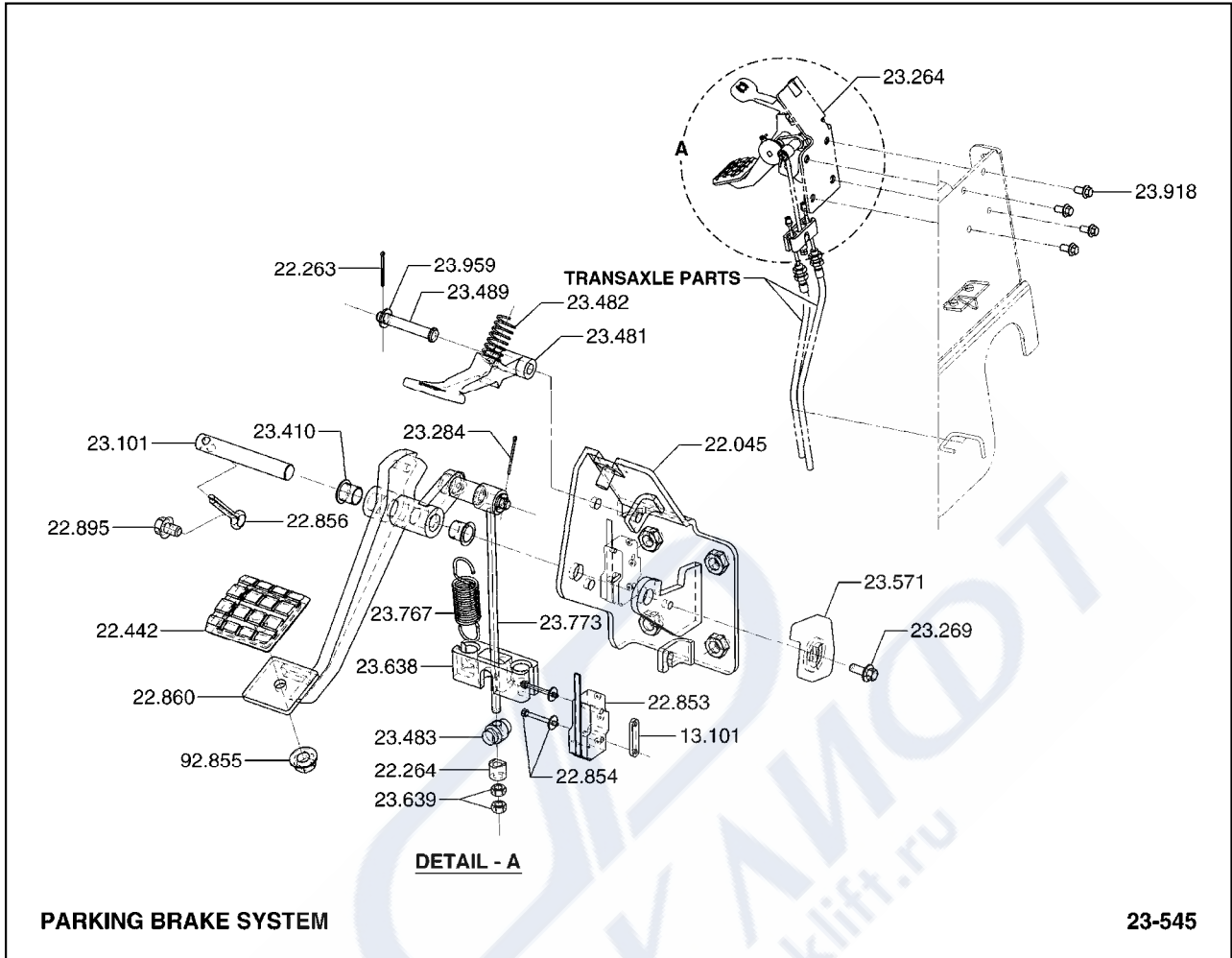
23-448

- 23.030 DRIVE WHEEL AND TIRE ASSEMBLY
드라이브휠& 타이어
- 23.335 FASTENER, DRIVE WHEEL
패스너



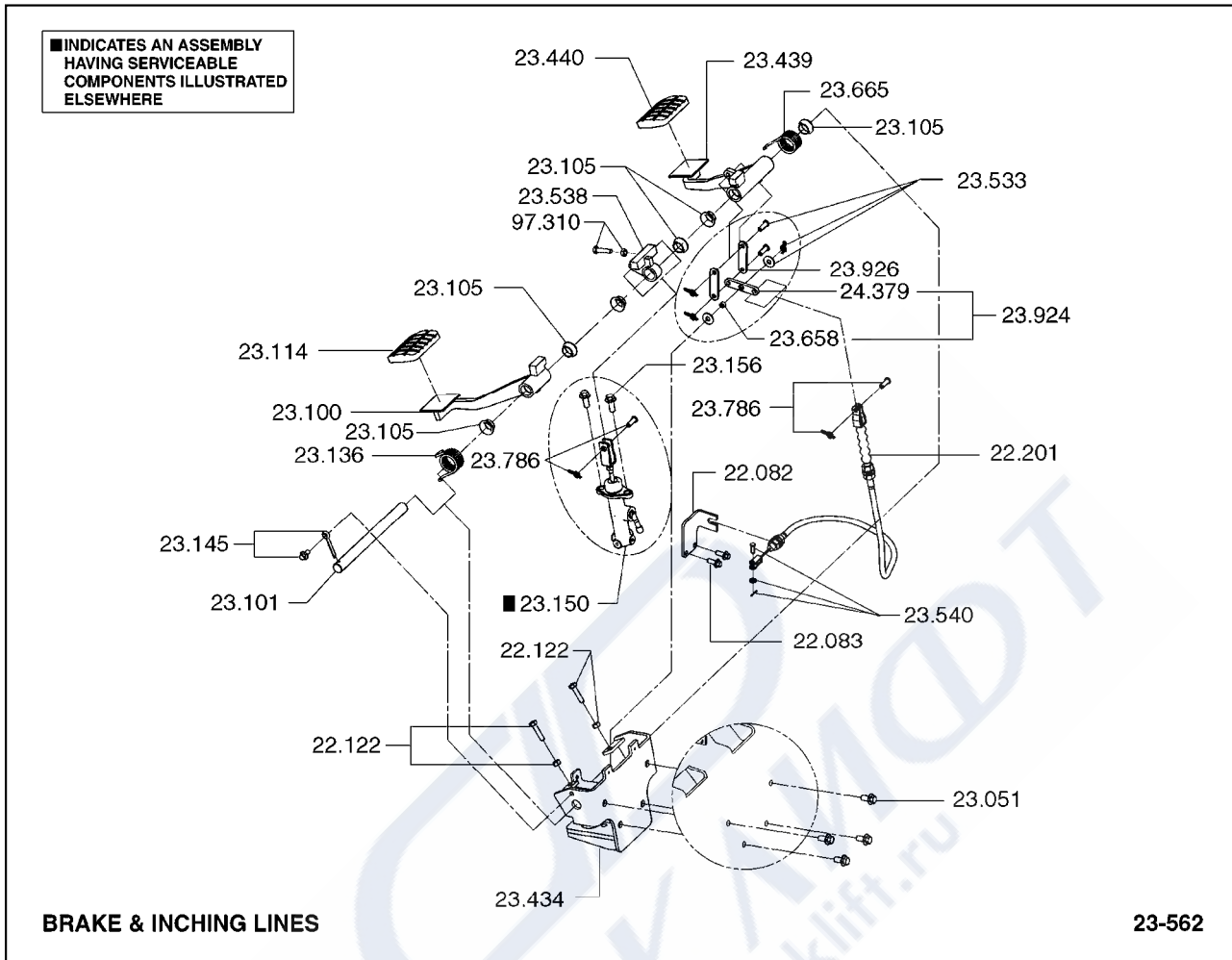
- | | |
|--------|-------------------------------------------------|
| 13.142 | SWITCH, BRAKE INTERLOCK
스위치 |
| 22.011 | COVER, BRAKE LINE REEL HOUSING
커버 |
| 22.023 | FASTENER, BRAKE LINE REEL
패스너 |
| 22.338 | CLAMP, BRAKE FLUID RESERVOIR
클램프 |
| 22.357 | CAP, BRAKE FLUID RESERVOIR
캡 |
| 22.452 | CLAMP, BRAKE MASTER CYLINDER FILLER LINE
클램프 |
| 22.528 | BLEEDER, BRAKE LINES ADAPTOR
블리더 |
| 22.627 | TEE, BRAKE LINE
티 |
| 22.951 | FASTENER, BRAKE LINE CLAMP
패스너 |

23.173	FITTING, BRAKE MASTER CYLINDER OUTLET 피팅
23.176	GASKET, BRAKE MASTER CYLINDER OUTLET FTG BOLT 가스켓
23.186	LINE, BRAKE MASTER CYLINDER OUTLET 라인
23.207	LINE, LH DRIVE WHEEL BRAKE CYLINDER TO TEE 라인
23.208	LINE, RH DRIVE WHEEL BRAKE CYLINDER TO TEE 라인
23.792	RESERVOIR, BRAKE FLUID 리저버
23.793	FASTENER, BRAKE FLUID RESERVOIR 패스너
23.794	LINE, BRAKE MASTER CYLINDER INLET 라인
23.906	CLAMP, BRAKE MASTER CYLINDER LINE 클램프



- | | |
|--------|-----------------------------------------------------|
| 13.101 | PLATE, BRAKE LOCK ACTUATING SWITCH
플레이트 |
| 22.045 | BRACKET, PARKING BRAKE PEDAL PIVOT MTG
브라켓 |
| 22.263 | RETAINER, PARKING BRAKE RELEASE LEVER PIVOT
리테이너 |
| 22.264 | ADJUSTOR, PARKING BRAKE
어드저스터 |
| 22.442 | PAD, PARKING BRAKE PEDAL
패드 |
| 22.853 | SWITCH, PARKING BRAKE PEDAL ACTUATING
스위치 |
| 22.854 | FASTENER, PARKING BRAKE PEDAL ACTUATING
패스너 |
| 22.855 | PIVOT, PARKING BRAKE PEDAL
피봇 |
| 22.856 | RETAINER, PARKING BRAKE PEDAL PIVOT
리테이너 |

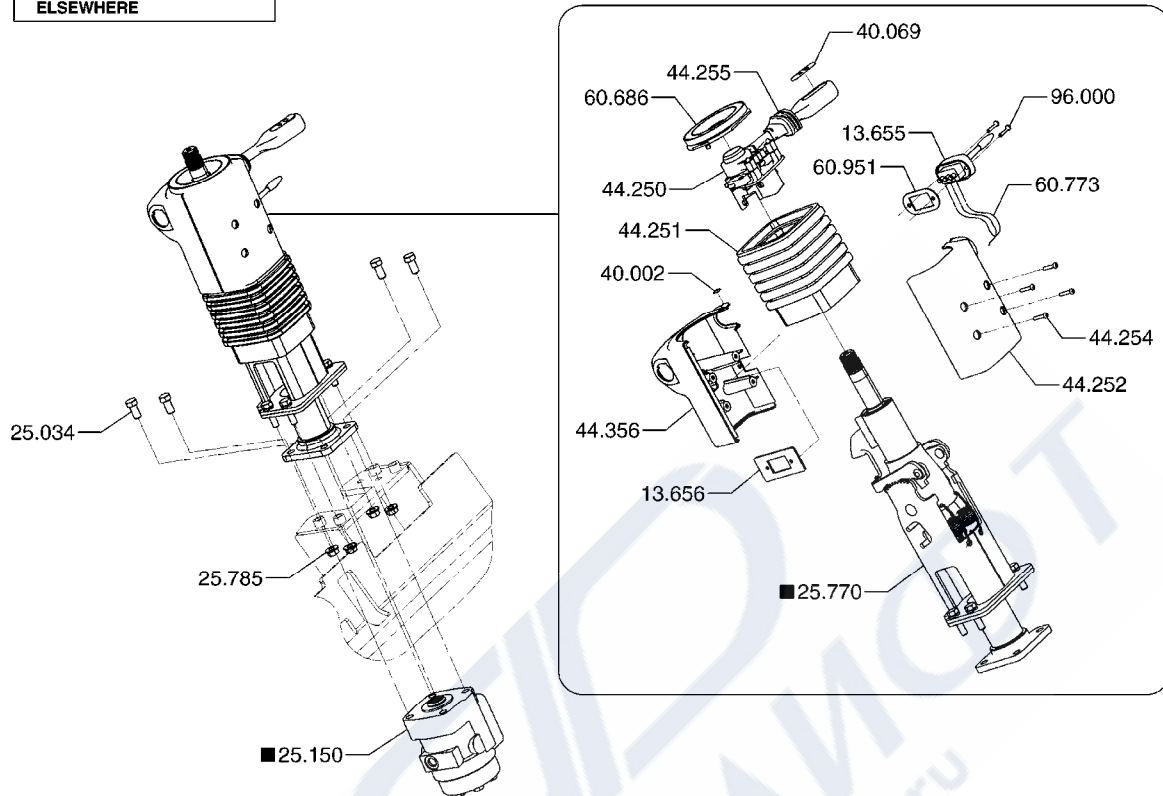
22.860	PEDAL, PARKING BRAKE 페달
22.895	FASTENER, PARKING BRAKE PEDAL PIVOT RETAINER 패스너
23.264	BRAKE ASSEMBLY, PARKING 브레이크
23.269	FASTENER, PARKING BRAKE LEVER 패스너
23.284	FASTENER, PARKING BRAKE CABLE BRACKET 패스너
23.410	BEARING, PARKING BRAKE CAM ROLLER 베어링
23.481	LEVER, PARKING BRAKE RELEASE 레버
23.482	SPRING, PARKING BRAKE RELEASE LEVER 스프링
23.483	PIVOT, PARKING BRAKE RELEASE LEVER 피봇
23.489	PIVOT, PARKING BRAKE RELEASE LEVER 피봇
23.571	BUMPER, PARKING BRAKE LEVER 범퍼
23.638	ANCHOR, PARKING BRAKE CABLE 앵커
23.639	FASTENER, PARKING BRAKE CABLE ANCHOR 패스너
23.767	SPRING, PARKING BRAKE DRAW 스프링
23.851	LINK, PARKING BRAKE 링크
23.918	FASTENER, PARKING BRAKE PEDAL PIVOT BRACKET 패스너
23.959	FASTENER, PARKING BRAKE RELEASE VALVE 패스너
92.855	NUT, PARKING BRAKE FASTENER 너트



- | | |
|--------|---------------------------------------------------|
| 22.082 | BRACKET, BRAKE CABLE (BRAKE END)
브라켓 |
| 22.083 | FASTENER, BRAKE CABLE BRACKET (BRAKE END)
패스너 |
| 22.122 | FASTENER, BRAKE PEDAL PIVOT RETAINER
패스너 |
| 22.201 | CABLE, INCHING
케이블 |
| 23.051 | FASTENER, MASTER CYLINDER MOUNTING BRACKET
패스너 |
| 23.100 | PEDAL, BRAKE
페달 |
| 23.101 | SHAFT, BRAKE PEDAL
샤프트 |
| 23.105 | BEARING, BRAKE PEDAL
베어링 |
| 23.114 | PAD & FASTENER, BRAKE PEDAL
패드 & 패스너 |

23.136	SPRING, BRAKE PEDAL RETURN 스프링
23.145	FASTENER, BRAKE PEDAL SHAFT 패스너
23.150	CYLINDER ASSEMBLY, BRAKE MASTER COMPLETE 실린더
23.156	FASTENER, CYLINDER & TANK ATTACHING 패스너
23.434	BRACKET, BRAKE PEDAL PIVOT 브라켓
23.439	PEDAL, INCHING 페달
23.440	PAD & FASTENER, INCHING PEDAL 패드& 패스너
23.533	FASTENER, BRAKE LINK CLEVIS 패스너
23.538	ARM, BRAKE LINKAGE PIVOT 암
23.540	FASTENER, BRAKE LINKAGE PIVOT ARM 패스너
23.658	BEARING, BRAKE PEDAL LINK 베어링
23.665	SPRING, INCHING PEDAL RETURN 스프링
23.786	FASTENER, INCHING BRAKE PEDAL 패스너
23.924	LINK, BRAKE ADJUSTOR 링크
23.926	LINK, BRAKE ADJUSTOR 링크
24.379	LINK, INCHING 링크
97.310	FASTENER, BRAKE LINKAGE PIVOT ARM MOUNTING 패스너

■ INDICATES AN ASSEMBLY
HAVING SERVICEABLE
COMPONENTS ILLUSTRATED
ELSEWHERE



STEER COLUMN & GEAR MOUNTING

25-050

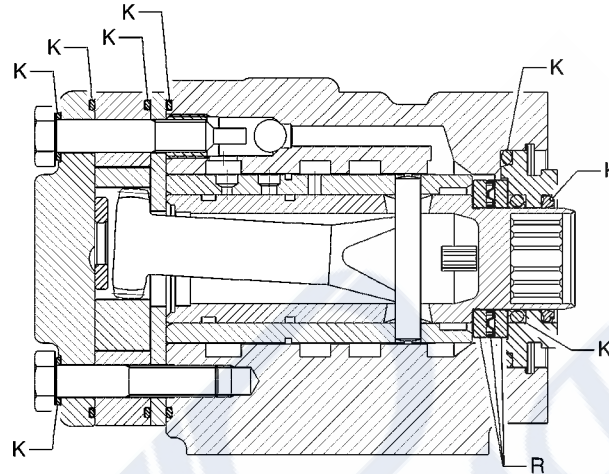
- | | |
|--------|----------------------------------------------|
| 05.185 | BASE, DIRECTIONAL SELECTOR LEVER
베이스 |
| 06.101 | LEVER ASSEMBLY, FORWARD & REVERSE
레버 |
| 13.110 | SWITCH, DIRECTIONAL CONTROL (FORWARD)
스위치 |
| 13.111 | FASTENER, DIRECTIONAL CONTROL SWITCH
패스너 |
| 13.130 | FASTENER, DIRECTION CONTROL LEVER
패스너 |
| 13.655 | SWITCH, TURN INDICATOR
스위치 |
| 13.656 | BRACKET, TURN INDICATOR SWITCH
브라켓 |
| 25.034 | FASTENER, STEERING GEAR ATTACHING
패스너 |
| 25.150 | GEAR BOX ASSEMBLY, STEERING
기어박스 |

25.770	SHAFT & COLUMN ASSY, POWER STEERING (TILT) 샤프트& 컬럼
25.785	FASTENER, TILT STEERING SHAFT & COLUMN ASSEMBLY 패스너
40.002	LEGEND, SHIFT PATTERN 범례
40.069	DECAL, FORWARD-BACKWARD 데칼
44.250	DIRECTIONAL CONTROL ASSEMBLY 방향컨트롤
44.251	HOUSING, DIRECTIONAL CONTROL ASSEMBLY 하우징
44.252	COVER, DIRECTIONAL CONTROL ASSEMBLY HOUSING 커버
44.254	FASTENER, DIRECTIONAL CONTROL ASSY HOUSING COVER 패스너
44.255	SEAL, DIRECTIONAL CONTROL ASSY LEVER 씰
44.356	COVER, DIRECTIONAL CONTROL ASSEMBLY HOUSING REAR 커버
60.483	RETAINER, DIRECTIONAL CONTROL LEVER 리테이너
60.686	RING, HORN CONTACT 링
60.773	HARNESS, TURN SIGNAL 하네스
60.951	GROMMET, TURN INDICATOR SWITCH 그로멧
67.017	FASTENER, DIRECTIONAL CONTROL DETENT SUPPORT 패스너
67.018	SPRING, DIRECTIONAL CONTROL DETENT 스프링
96.000	FASTENER, TURN INDICATOR SWITCH 패스너

ASSEMBLY COMPLETE — 25.150

SEAL KIT INCLUDES ITEMS MARKED "K" — 25.109

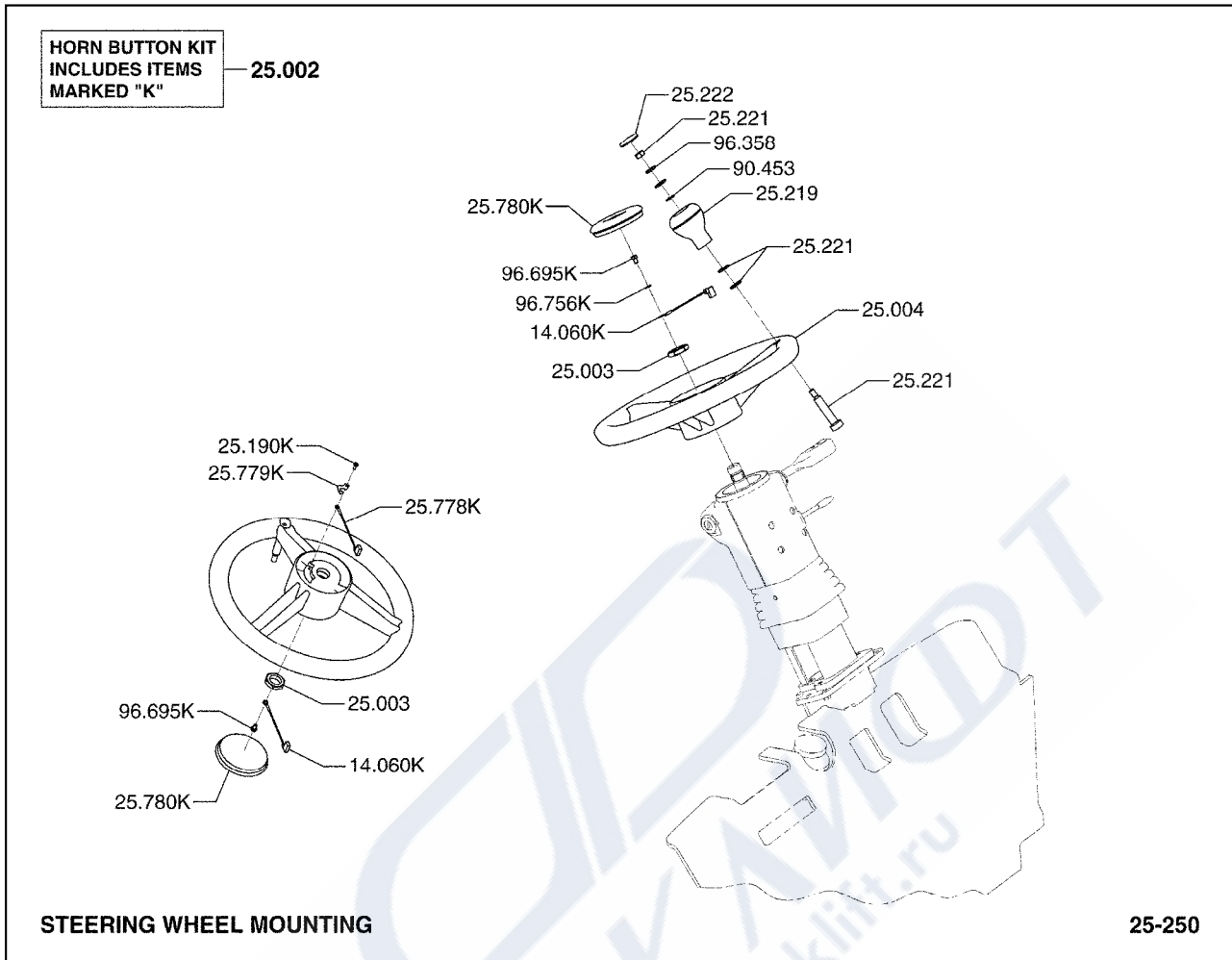
NEEDLE BEARING KIT INCLUDES ITEMS MARKED "R" — 25.972



STEERING UNIT

25-076

- | | |
|--------|-------------------------------------|
| 25.109 | KIT, STEER GEAR SEAL
키트 |
| 25.150 | GEAR BOX ASSEMBLY, STEERING
기어박스 |
| 25.972 | BEARING KIT, STEERING GEAR
베어링키트 |



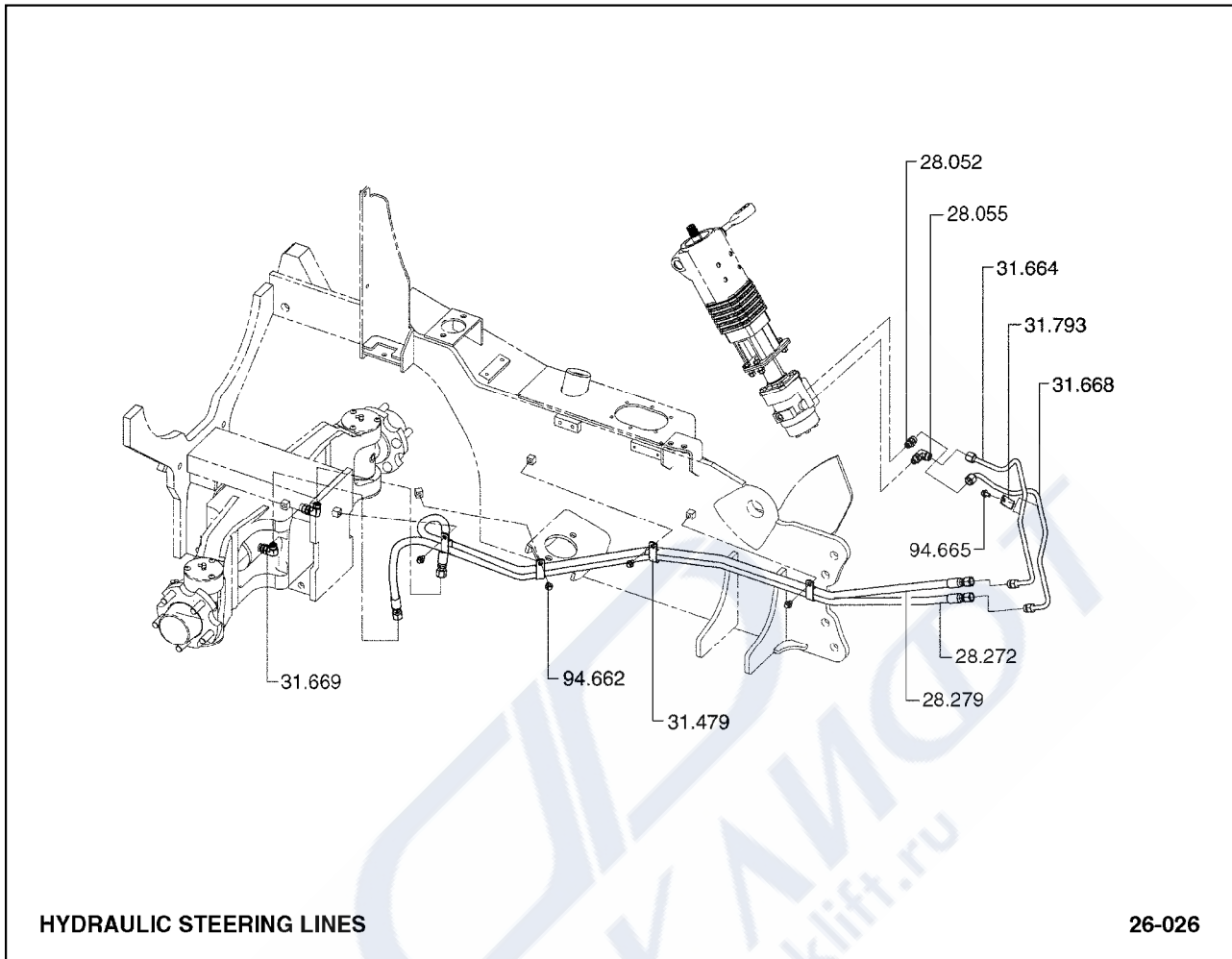
STEERING WHEEL MOUNTING

25-250

14.060	WIRE, HORN BUTTON TERM TO CONNECTOR 와이어
25.002	HORN BUTTON KIT 혼버튼키트
25.003	NUT, HANDWHEEL 너트
25.004	HAND WHEEL, STEERING GEAR 핸드휠
25.190	FASTENER, HORN BUTTON 패스너
25.219	KNOB, STEERING HAND WHEEL SPINNER 노브
25.221	FASTENER, STEERING SPINNER KNOB 패스너
25.222	CAP, STEERING SPINNER KNOB 캡
25.778	WIRE, CONTACT HORN 와이어

25.779	CONTACT, HORN 컨택트
25.780	HORN BUTTON 혼버튼
90.453	WASHER, STEERING SPINNER KNOB FASTENER 와셔
96.358	WASHER, STEERING HANDWHEEL SPINNER KNOB FASTENER 와셔
96.695	FASTENER, WIRE MOUNTING 패스너
96.756	WASHER, WIRE MOUNTING FASTENER 와셔





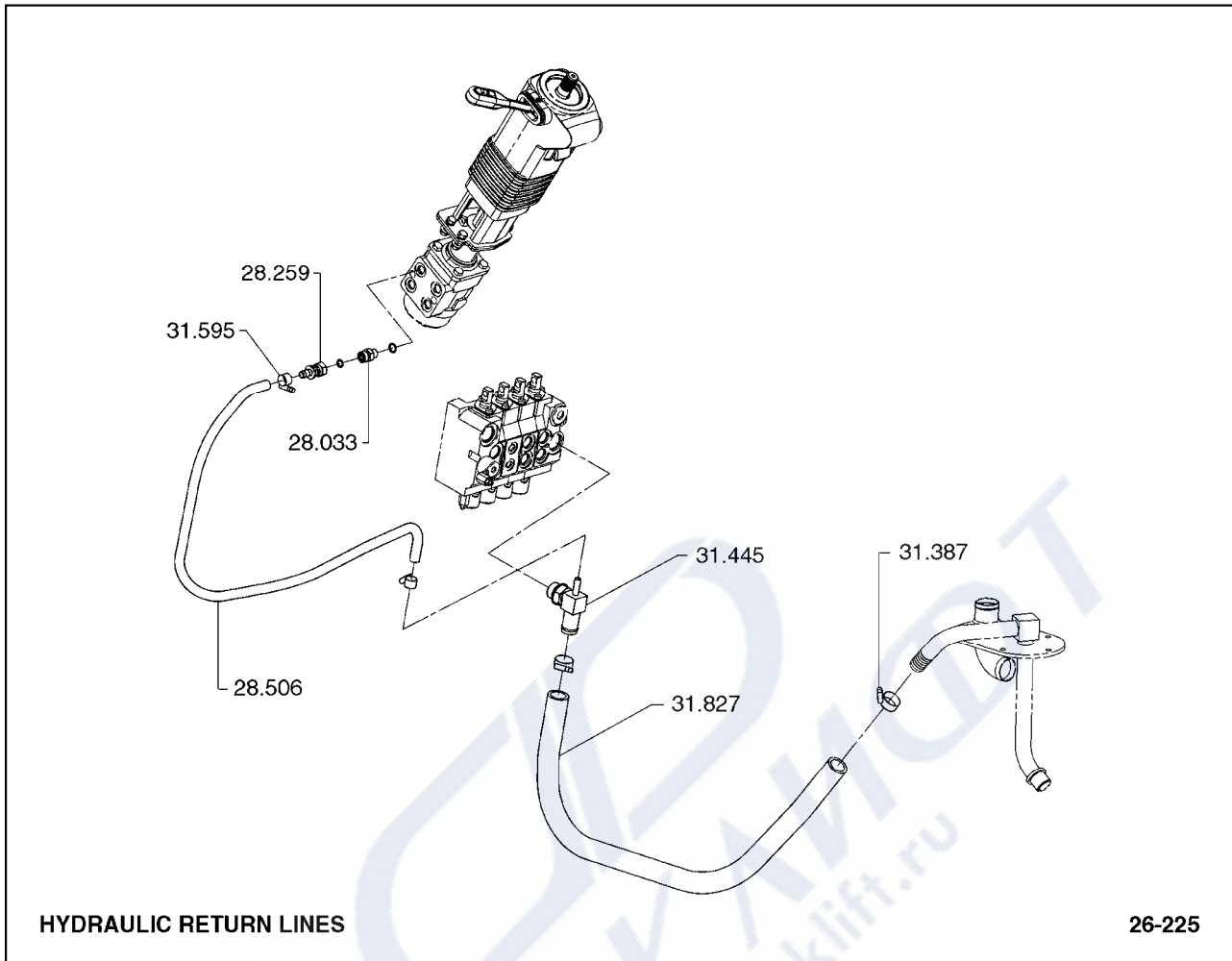
HYDRAULIC STEERING LINES

26-026

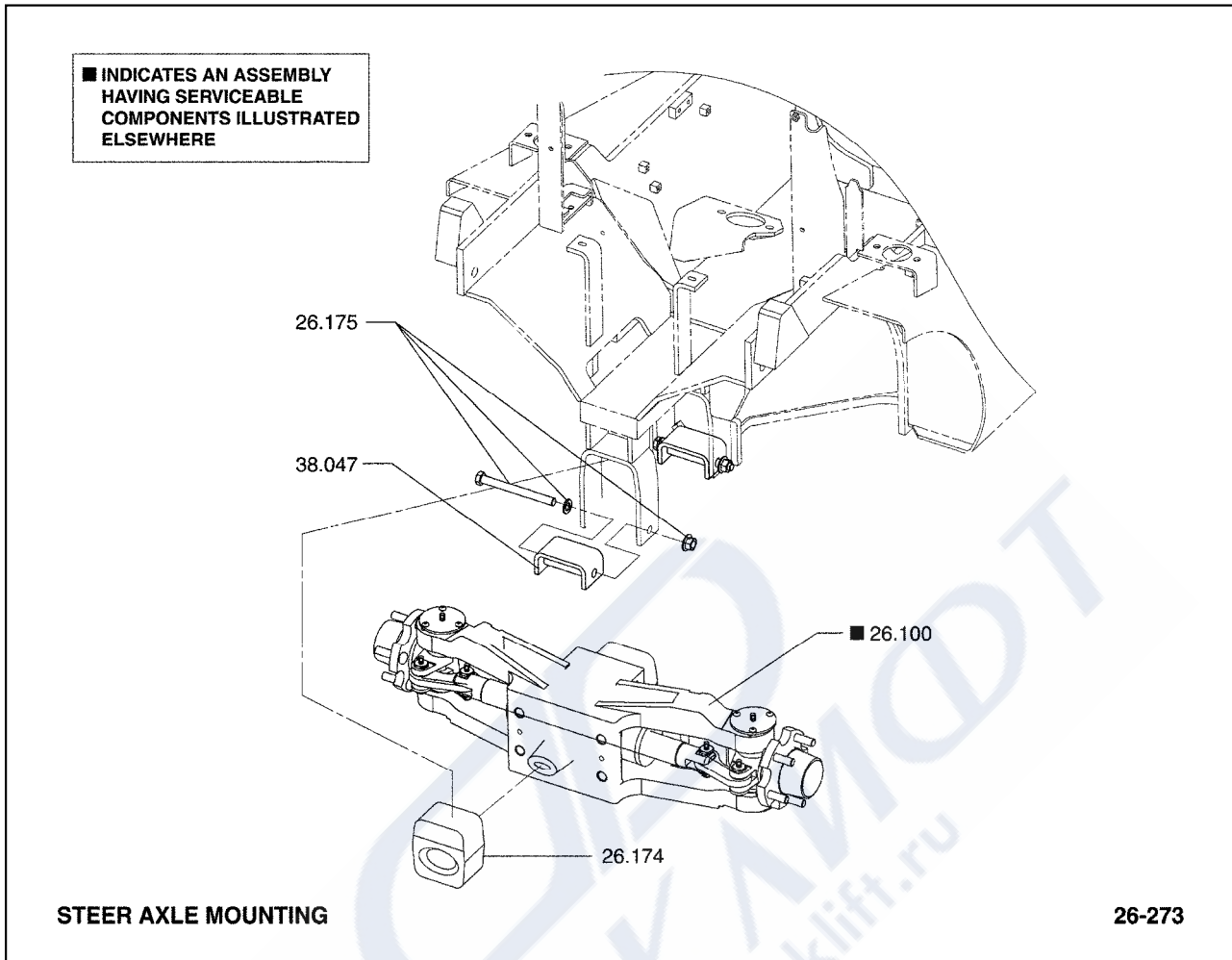
- | | |
|--------|-------------------------------------------|
| 28.052 | FITTING, STEERING GEAR
피팅 |
| 28.055 | FITTING, STEERING GEAR
피팅 |
| 28.272 | LINE, STEER CYLINDER INLET
라인 |
| 28.279 | LINE, STEER CYLINDER INLET
라인 |
| 31.479 | CLAMP, STEERING LINES
클램프 |
| 31.664 | LINE, STEERING CYLINDER ANCHOR PORT
라인 |
| 31.668 | LINE, STEERING CYLINDER ROD PORT
라인 |
| 31.669 | FITTING, STEERING CYLINDER ROD PORT
피팅 |
| 31.793 | CLAMP, POWER STEERING LINES
클램프 |

94.662	FASTENER, POWER STEERING LINES CLAMP 패스너
94.665	FASTENER, POWER STEERING LINES CLAMP 패스너

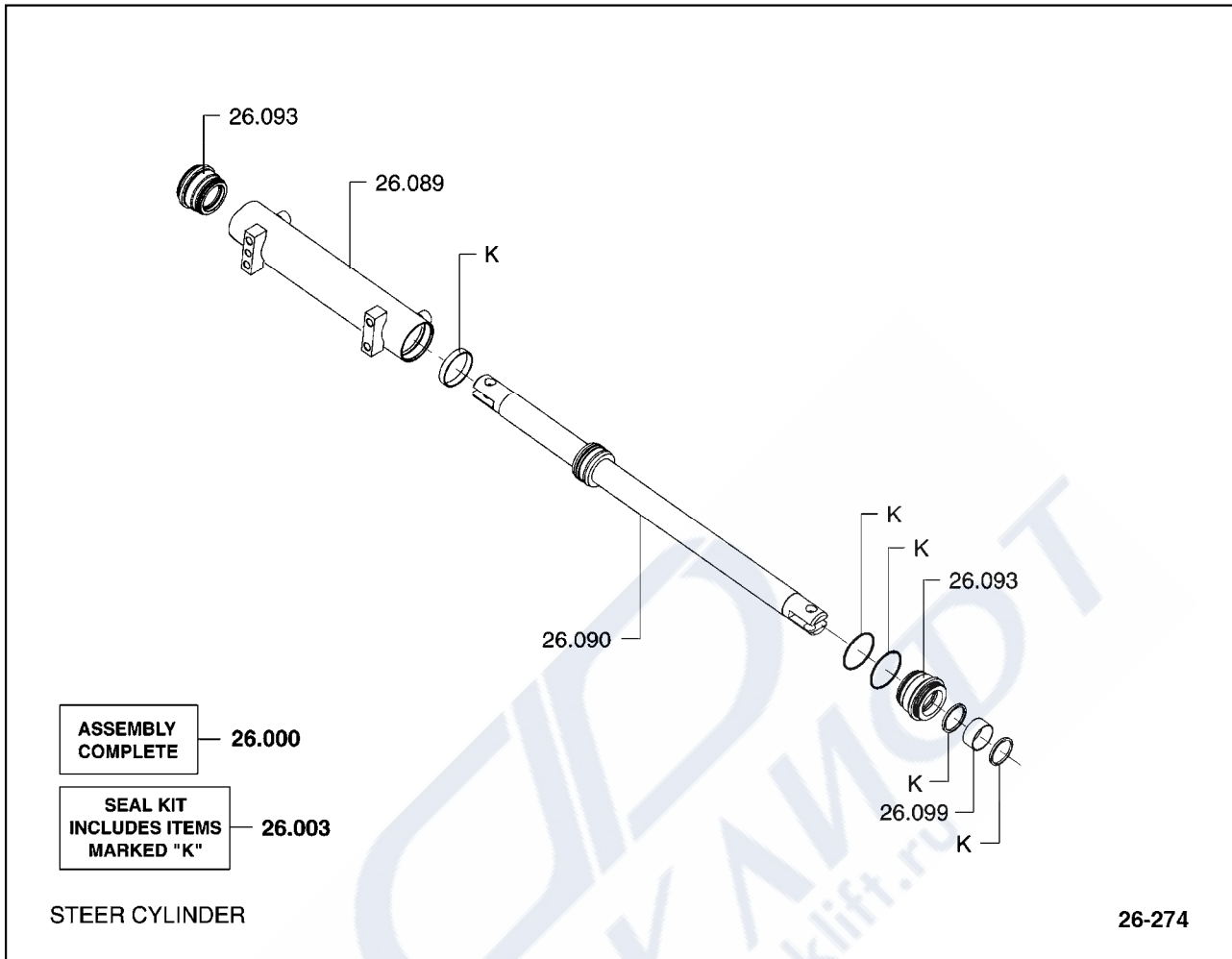




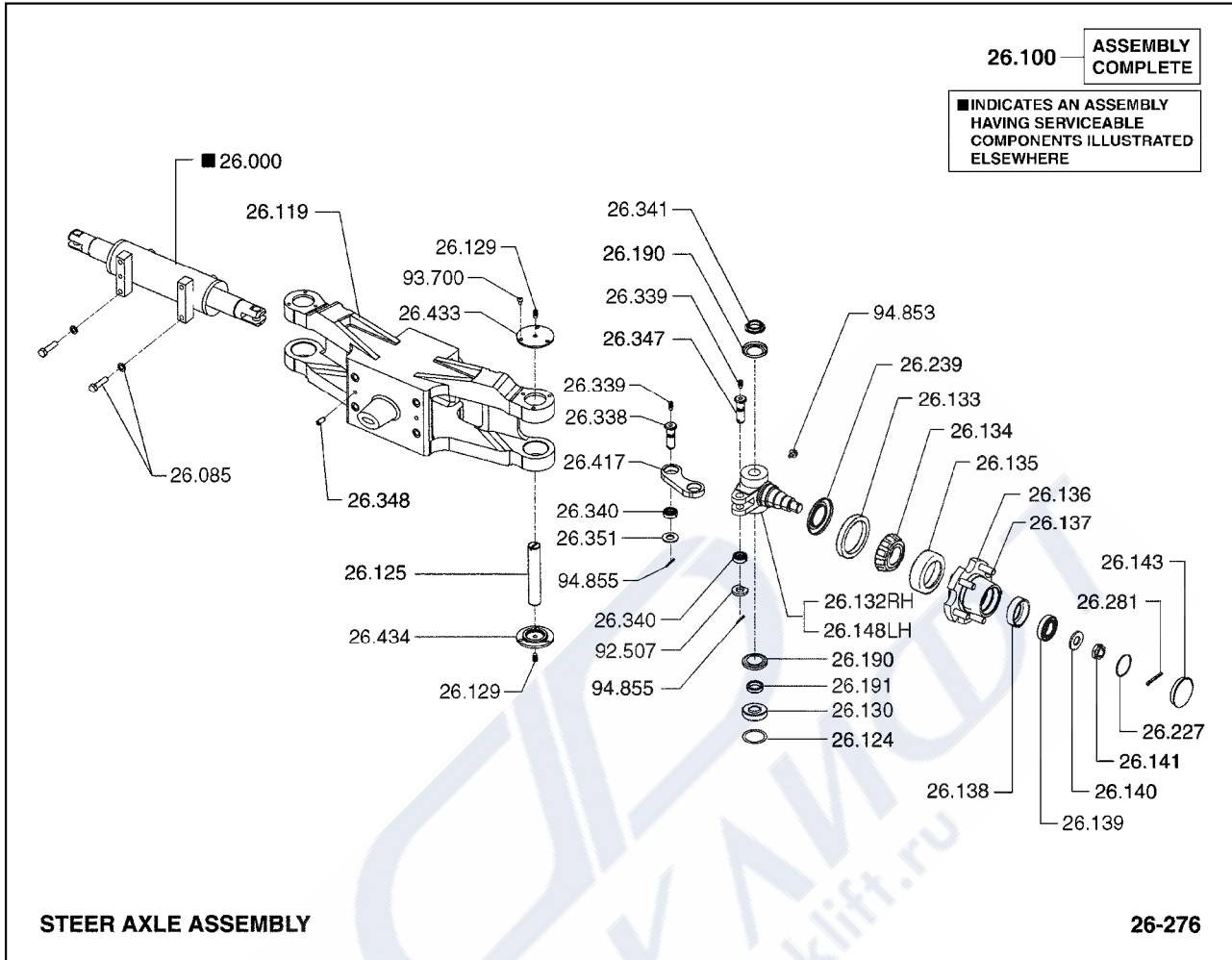
28.033	FITTING, SUMP RETURN 피팅
28.259	FITTING, SUMP RETURN LINE 피팅
28.506	LINE, SUMP RETURN 라인
31.387	CLAMP, MAIN VALVE TO SUMP LINE 클램프
31.445	FITTING, MAIN VALVE TO FILTER LINE 피팅
31.595	CLAMP, SUMP RETURN LINE FITTING 클램프
31.827	LINE, FILTER INLET 라인



- | | |
|--------|-----------------------------------------------|
| 26.100 | AXLE ASSEMBLY, STEERING
스티어액슬 |
| 26.174 | SILENT BLOCK, AXLE MOUNTING (REAR)
사일런트블록 |
| 26.175 | FASTENER, SILENT BLOCK TO FRAME (REAR)
패스너 |
| 38.047 | BRACKET, STEER AXLE MOUNTING
브라켓 |



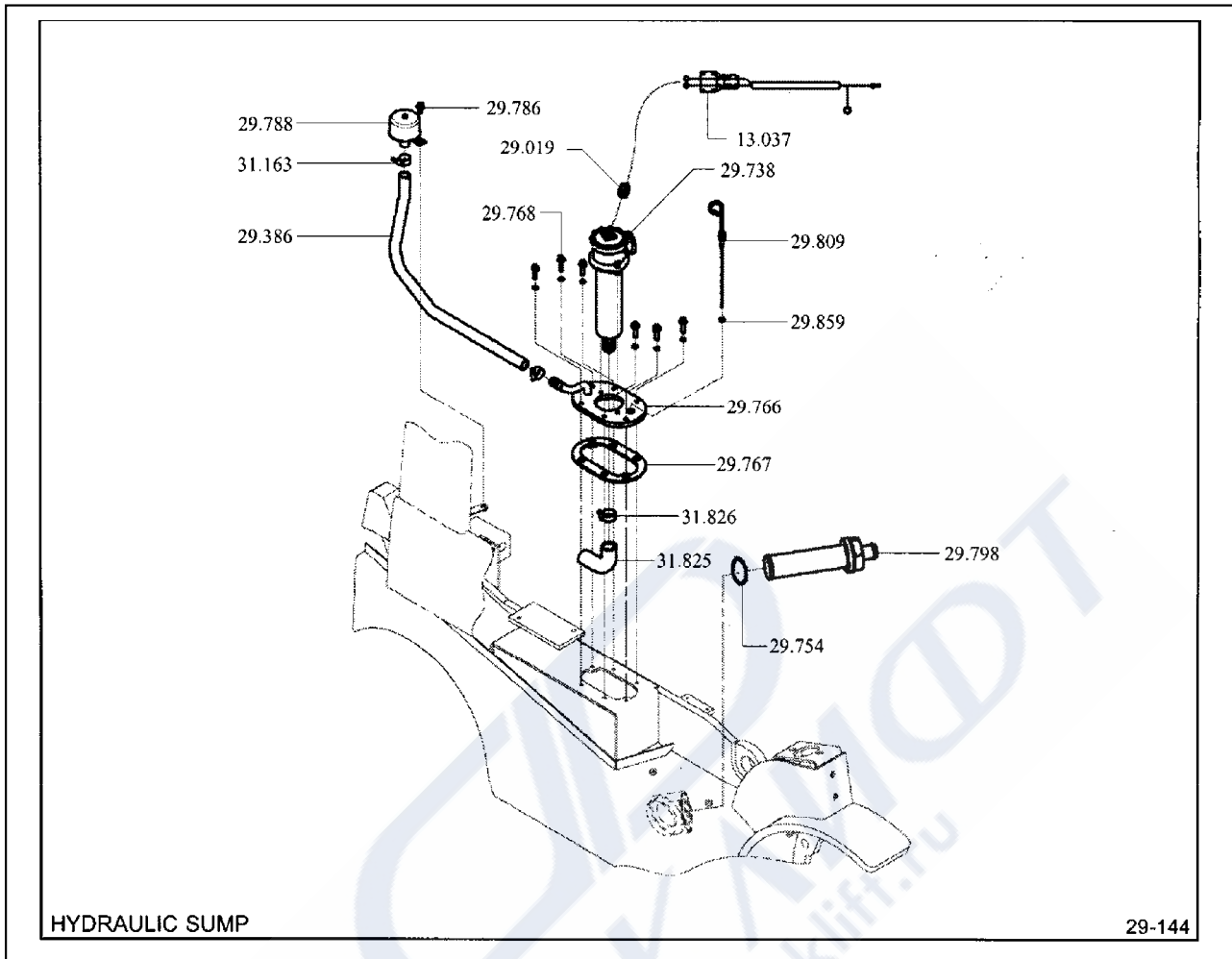
26.000	CYLINDER ASSEMBLY, STEERING 실린더
26.003	SEAL KIT, PISTON ROD 씰키트
26.089	BARREL, STEERING CYLINDER 배럴
26.090	STEER CYLINDER PISTON 스티어실린더피스톤
26.093	GLAND, STEERING CYLINDER 그랜드
26.099	BUSHING, STEERING CYLINDER GLAND 부싱



26.000	CYLINDER ASSEMBLY, STEERING 실린더	26.139	CONE, STEER WHEEL HUB BEARING (OUTER) 콘
26.085	FASTENER, STEERING CYLINDER MOUNTING BRKT 패스너	26.140	WASHER, STEER WHEEL HUB BEARING THRUST 와셔
26.100	AXLE ASSEMBLY, STEERING 스티어액슬	26.141	FASTENER, STEER WHEEL HUB 패스너
26.119	AXLE, STEER 액슬	26.143	CAP, STEER WHEEL HUB 캡
26.124	SHIM, STEER AXLE KNUCKLE 심	26.148	KNUCKLE, STEER AXLE (LH) 너트
26.125	PIN, STEER AXLE KNUCKLE 핀	26.190	SEAL, STEER AXLE KNUCKLE OIL 씰
26.129	FITTING - LUB, STEER AXLE KNUCKLE 피팅	26.191	PLUG - EXPANSION, STEER AXLE KNUCKLE PIN 플러그
26.130	BEARING, STEER AXLE KNUCKLE PIN 베어링	26.227	SEAL, STEER AXLE FORK HOUSING 씰
26.132	KNUCKLE, STEER AXLE (RH) 너트	26.239	SEAL, STEER AXLE FORK COVER 씰
26.133	SEAL, STEER WHEEL HUB 씰	26.281	RETAINER, STEER AXLE HUB BRG KNUCKLE NUT 리테이너
26.134	CONE, STEER WHEEL HUB BEARING (INNER) 콘	26.338	PIN, STEERING ARM 핀
26.135	CUP, STEER WHEEL HUB BEARING (INNER) 컵	26.339	LUB-FITTING, STEERING ARM 윤활피팅
26.136	HUB & CUP, STEER WHEEL 허브& 컵	26.340	BEARING, STEERING ARM PIN 베어링
26.137	FASTENER, STEER WHEEL 패스너	26.341	SPACER, STEER AXLE PIVOT BUSHING 스페이서
26.138	CUP, STEER WHEEL HUB BEARING (OUTER) 컵	26.347	PIN, STEER ARM 핀

26.348	LOCATOR, STEER CYLINDER 로케이터
26.351	WASHER, STEERING ARM PIN 와셔
26.417	ARM, STEERING 암
26.433	COVER, STEER AXLE KNUCKLE PIVOT (TOP) 커버
26.434	COVER, STEER AXLE KNUCKLE PIVOT (BOTTOM) 커버
92.507	WASHER, STEERING ARM FASTENER 와셔
93.700	FASTENER, STEER AXLE KNUCKLE PIN COVER 패스너
94.853	FASTENER, STEER AXLE KNUCKLE PIN 패스너
94.855	RETAINER, STEERING ARM PIN 리테이너



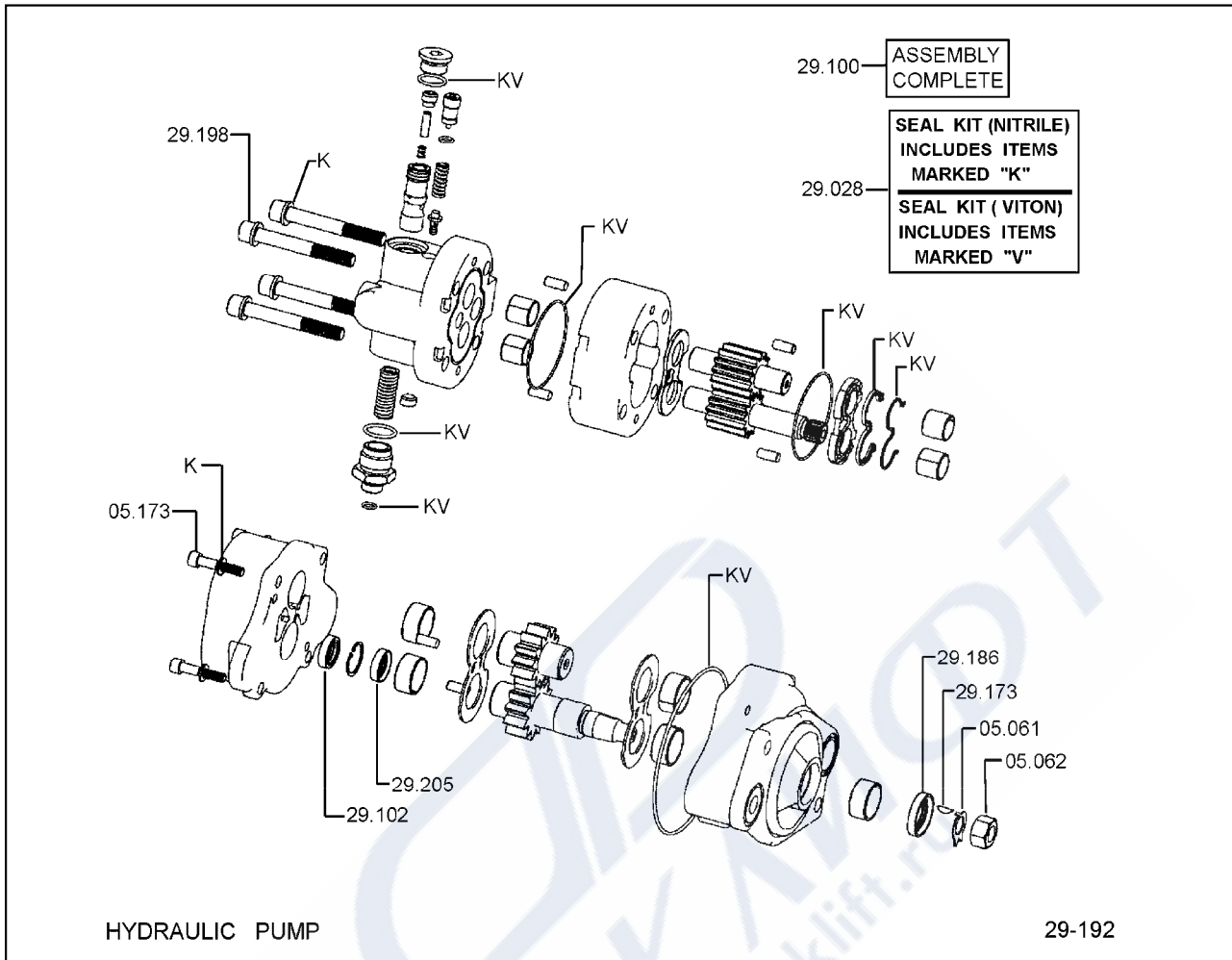


HYDRAULIC SUMP

29-144

- | | |
|--------|------------------------------------------|
| 13.037 | HARNESS, FILTER
하네스 |
| 29.019 | INDICATOR, HYDRAULIC OIL FILTER
인디케이터 |
| 29.386 | LINE, SUMP BREATHER
라인 |
| 29.738 | FILTER ASSEMBLY, HYDRAULIC SUMP
필터 |
| 29.754 | SEAL, HYDRAULIC SUMP FILTER SCREEN
씰 |
| 29.766 | COVER, SUMP TANK
커버 |
| 29.767 | SEAL, SUMP TANK COVER
씰 |
| 29.768 | FASTENER, SUMP TANK COVER
패스너 |
| 29.786 | FASTENER, SUMP BREATHER
패스너 |

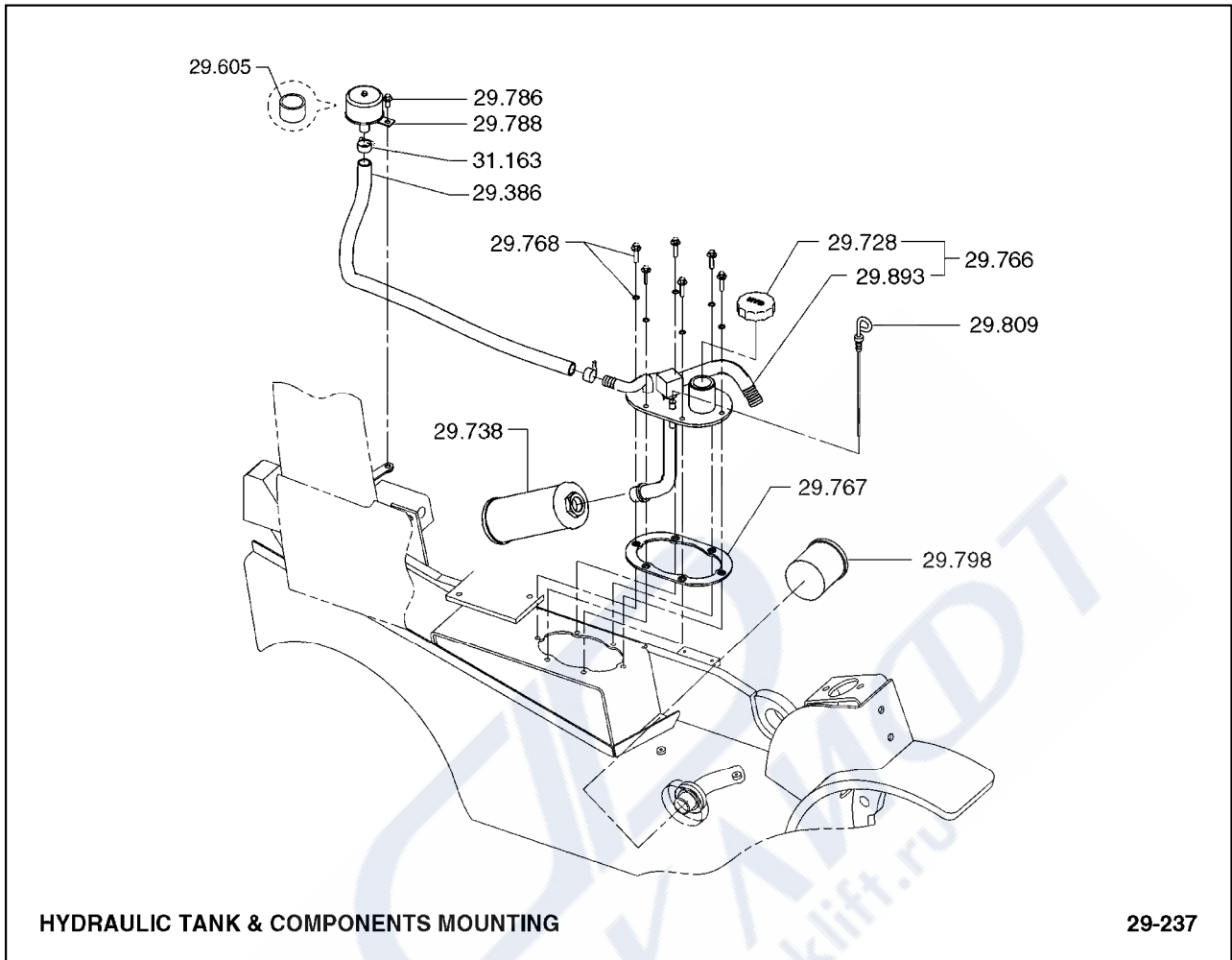
29.788	BREATHER, SUMP 브리더
29.798	SCREEN, HYDRAULIC SUMP PRE FILTER 스크린
29.809	DIPSTICK, SUMP LEVEL 딤스틱
29.859	SEAL, DIPSTICK SUMP LEVEL ADAPTOR 셀
31.163	CLAMP, SUMP RETURN LINE 클램프
31.825	LINE, FILTER INLET 라인
31.826	CLAMP, FILTER INLET LINE 클램프



05.061	RING-RETAINING, BEARING LOCATING 링
05.062	RING-RETAINING, PUMP SHAFT BEARING 링
05.173	FASTENER, CONVERTER PUMP COVER 패스너
29.028	SEAL KIT, HYDRAULIC UNIT PUMP 씰키트
29.100	PUMP ASSEMBLY, HYDRAULIC 펌프
29.102	SEAL, PUMP SHAFT 씰
29.173	KEY, PUMP GEAR 키
29.186	SEAL, PUMP SHAFT 씰
29.198	FASTENER, PUMP HOUSING 패스너

29.205 SEAL, PUMP SHAFT
씰

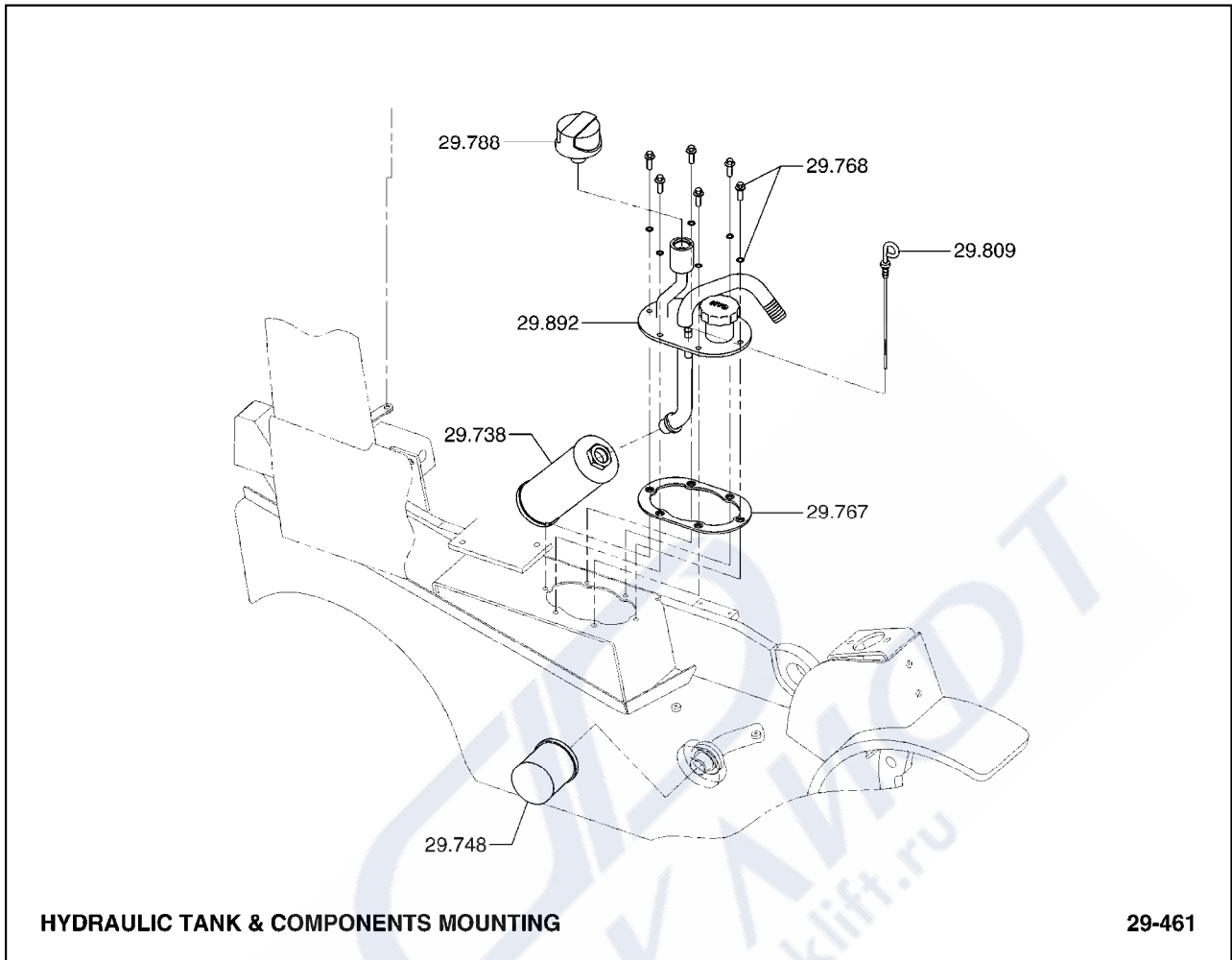
ФОРКЛИФТ
www.forklift.ru



29.386	LINE, SUMP BREATHER 라인
29.605	FILTER, AIR BREATHER 필터
29.728	CAP, HYDRAULIC SUMP FILLER 캡
29.738	FILTER ASSEMBLY, HYDRAULIC SUMP 필터
29.766	COVER, SUMP TANK 커버
29.767	SEAL, SUMP TANK COVER 씰
29.768	FASTENER, SUMP TANK COVER 패스너
29.786	FASTENER, SUMP BREATHER 패스너
29.788	BREATHER, SUMP 브리더

29.798	SCREEN, HYDRAULIC SUMP PRE FILTER 스크린
29.809	DIPSTICK, SUMP LEVEL 딤스틱
29.893	PLATE, HYDRAULIC SUMP 플레이트
31.163	CLAMP, SUMP RETURN LINE 클램프

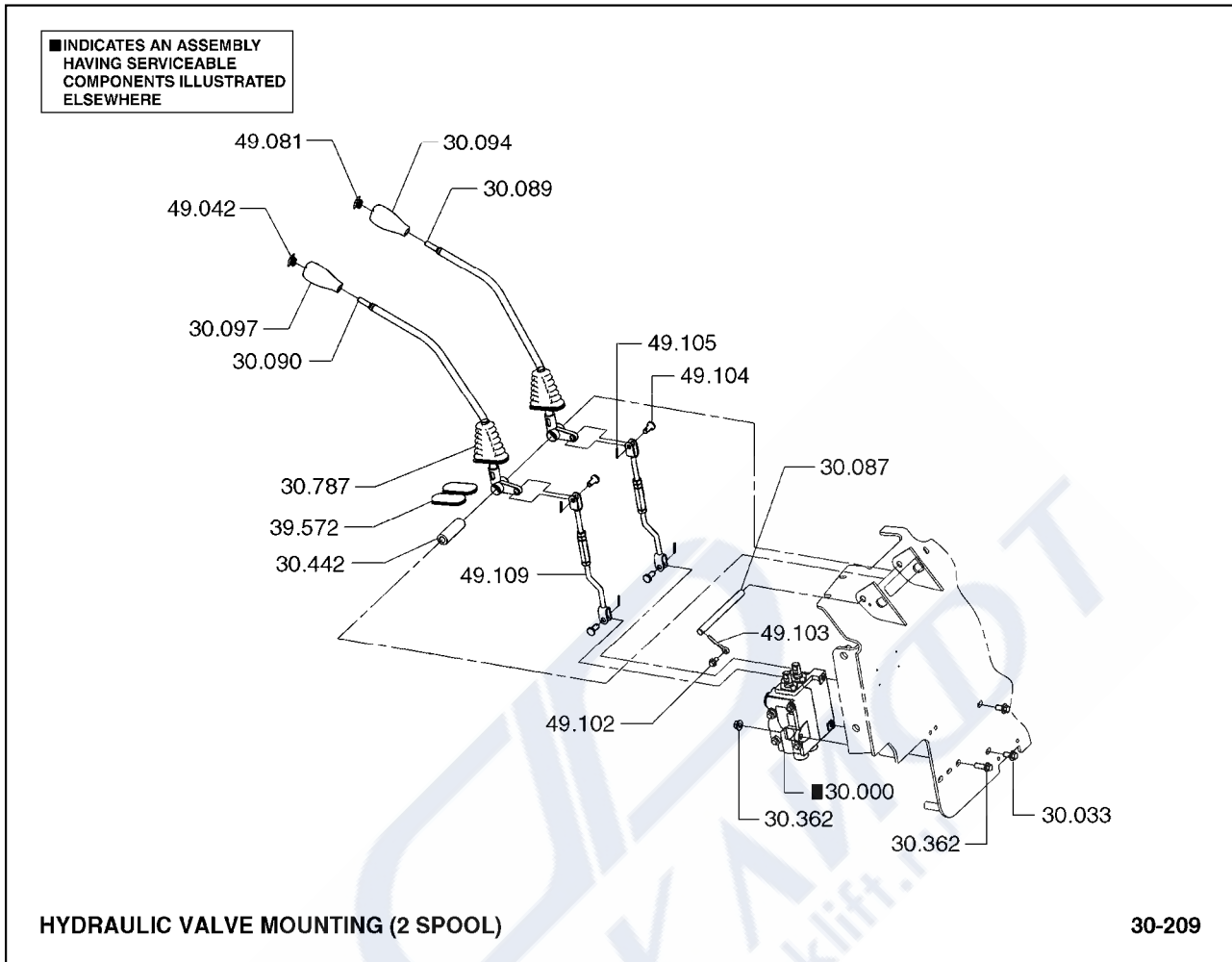




HYDRAULIC TANK & COMPONENTS MOUNTING

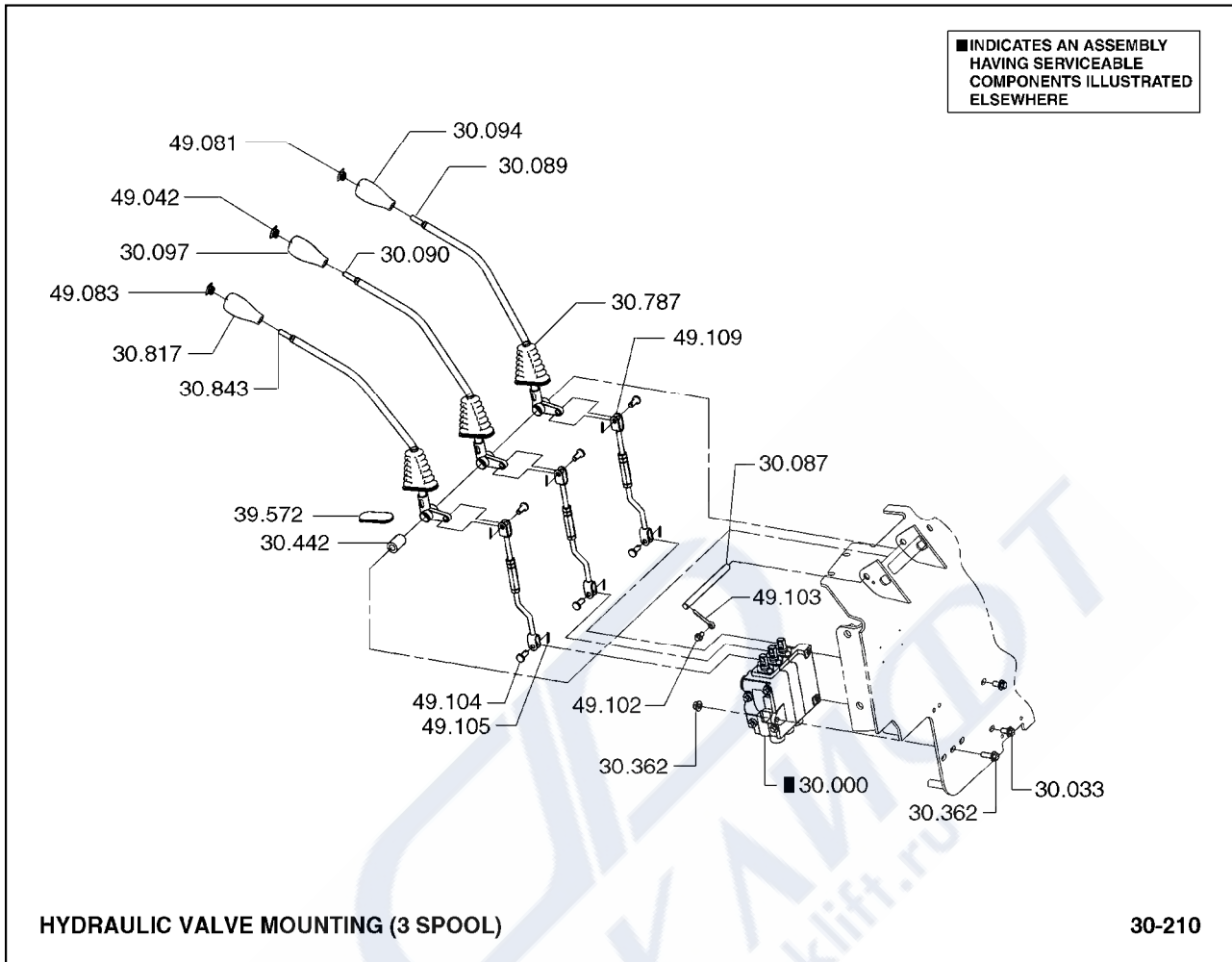
29-461

- | | |
|--------|---------------------------------------|
| 29.738 | FILTER ASSEMBLY, HYDRAULIC SUMP
필터 |
| 29.748 | STRAINER, HYDRAULIC
스트레이너 |
| 29.767 | SEAL, SUMP TANK COVER
씰 |
| 29.768 | FASTENER, SUMP TANK COVER
패스너 |
| 29.788 | BREATHER, SUMP
브리더 |
| 29.809 | DIPSTICK, SUMP LEVEL
딤스틱 |
| 29.892 | COVER, HYDRAULIC SUMP
커버 |



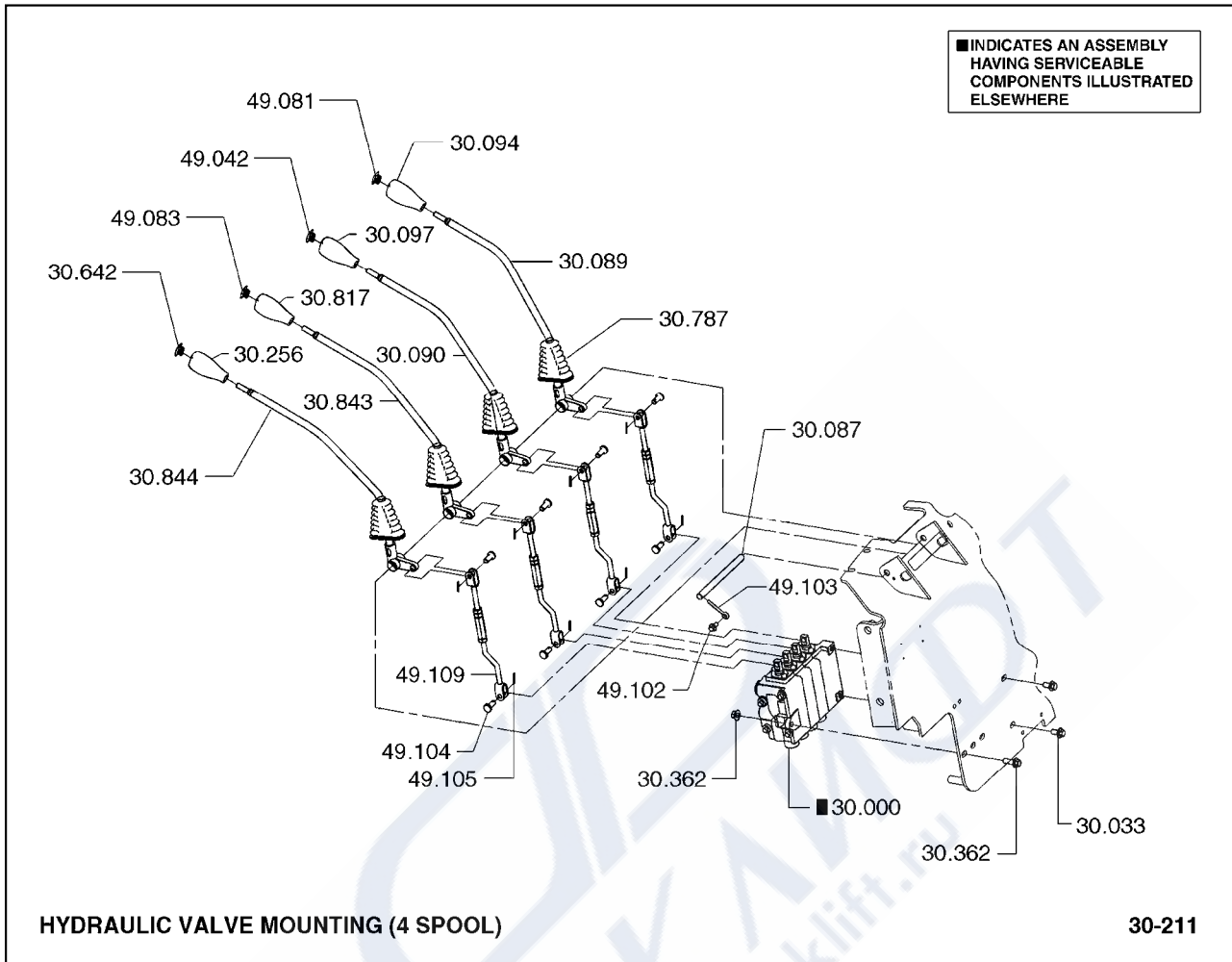
30.000	VALVE ASSEMBLY, HYDRAULIC 밸브
30.033	FASTENER, HYDRAULIC VALVE MOUNTING 패스너
30.087	PIN, VALVE CONTROL LEVER PIVOT 핀
30.089	LEVER, LIFT CONTROL 레버
30.090	LEVER, TILT CONTROL 레버
30.094	KNOB, LIFT CONTROL LEVER 노브
30.097	KNOB, TILT CONTROL LEVER 노브
30.362	FASTENER, VALVE MOUNTING PLATE 패스너
30.442	SPACER, CONTROL LEVERS 스페이서

30.787	BOOT, VALVE CONTROL LEVER 부트
39.572	COVER, AUXILIARY VALVE LEVER HOLE 커버
49.042	CAP, TILT CONTROL LEVER 캡
49.081	CAP, LIFT CONTROL LEVER 캡
49.102	FASTENER, VALVE CONTROL LEVER PIVOT RETAINER 패스너
49.103	RETAINER, VALVE CONTROL LEVER PIVOT PIN 리테이너
49.104	PIN, VALVE CONTROL LEVER CLEVIS ROD 핀
49.105	RETAINER, VALVE CONTROL LEVER CLEVIS ROD PIN 리테이너
49.109	ROD, VALVE CONTROL CLEVIS 로드



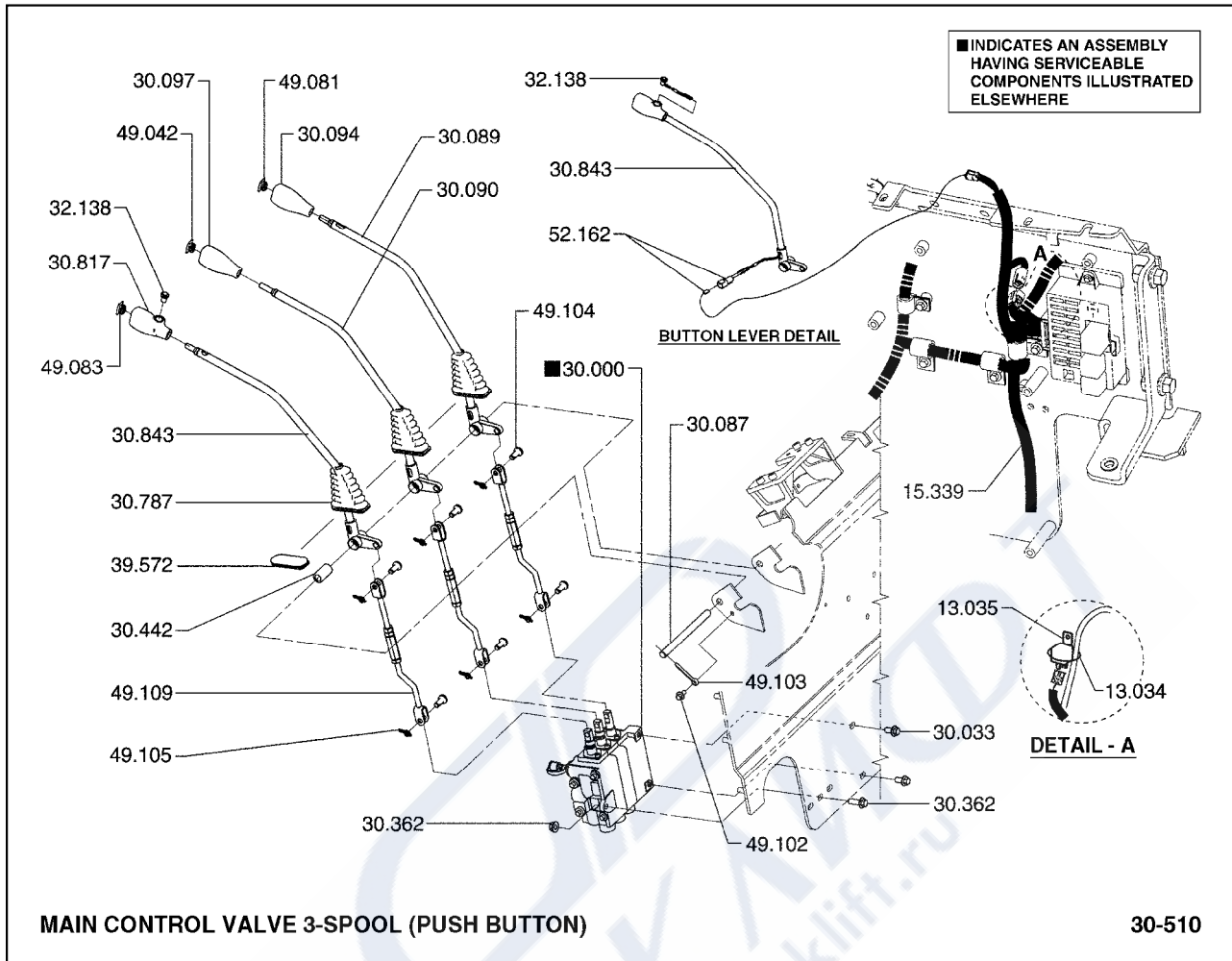
30.000	VALVE ASSEMBLY, HYDRAULIC 밸브
30.033	FASTENER, HYDRAULIC VALVE MOUNTING 패스너
30.087	PIN, VALVE CONTROL LEVER PIVOT 핀
30.089	LEVER, LIFT CONTROL 레버
30.090	LEVER, TILT CONTROL 레버
30.094	KNOB, LIFT CONTROL LEVER 노브
30.097	KNOB, TILT CONTROL LEVER 노브
30.362	FASTENER, VALVE MOUNTING PLATE 패스너
30.442	SPACER, CONTROL LEVERS 스페이서

30.787	BOOT, VALVE CONTROL LEVER 부트
30.817	KNOB, AUXILIARY VALVE CONTROL LEVER 노브
30.843	LEVER, AUXILIARY VALVE CONTROL (1ST AUX) 레버
39.572	COVER, AUXILIARY VALVE LEVER HOLE 커버
49.042	CAP, TILT CONTROL LEVER 캡
49.081	CAP, LIFT CONTROL LEVER 캡
49.083	CAP, VALVE CONTROL LEVER DECAL 캡
49.102	FASTENER, VALVE CONTROL LEVER PIVOT RETAINER 패스너
49.103	RETAINER, VALVE CONTROL LEVER PIVOT PIN 리테이너
49.104	PIN, VALVE CONTROL LEVER CLEVIS ROD 핀
49.105	RETAINER, VALVE CONTROL LEVER CLEVIS ROD PIN 리테이너
49.109	ROD, VALVE CONTROL CLEVIS 로드



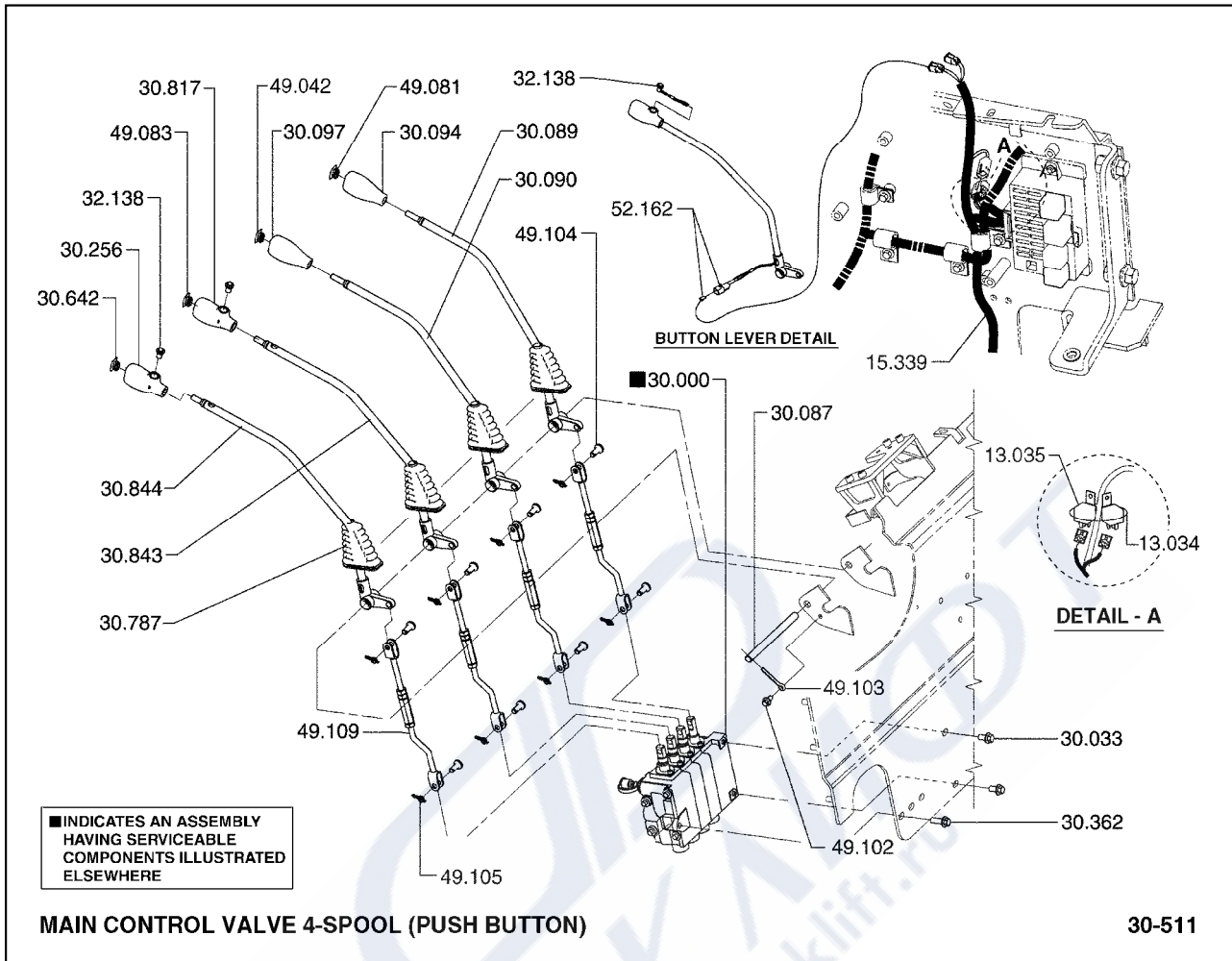
- | | |
|--------|-------------------------------------------|
| 30.000 | VALVE ASSEMBLY, HYDRAULIC
밸브 |
| 30.033 | FASTENER, HYDRAULIC VALVE MOUNTING
패스너 |
| 30.087 | PIN, VALVE CONTROL LEVER PIVOT
핀 |
| 30.089 | LEVER, LIFT CONTROL
레버 |
| 30.090 | LEVER, TILT CONTROL
레버 |
| 30.094 | KNOB, LIFT CONTROL LEVER
노브 |
| 30.097 | KNOB, TILT CONTROL LEVER
노브 |
| 30.256 | KNOB, AUXILIARY VALVE CONTROL LEVER
노브 |
| 30.362 | FASTENER, VALVE MOUNTING PLATE
패스너 |

30.642	CAP, AUXILIARY VALVE SPOOL 캡
30.787	BOOT, VALVE CONTROL LEVER 부트
30.817	KNOB, AUXILIARY VALVE CONTROL LEVER 노브
30.843	LEVER, AUXILIARY VALVE CONTROL (1ST AUX) 레버
30.844	LEVER, AUXILIARY VALVE CONTROL (2ND AUX) 레버
49.042	CAP, TILT CONTROL LEVER 캡
49.081	CAP, LIFT CONTROL LEVER 캡
49.083	CAP, VALVE CONTROL LEVER DECAL 캡
49.102	FASTENER, VALVE CONTROL LEVER PIVOT RETAINER 패스너
49.103	RETAINER, VALVE CONTROL LEVER PIVOT PIN 리테이너
49.104	PIN, VALVE CONTROL LEVER CLEVIS ROD 핀
49.105	RETAINER, VALVE CONTROL LEVER CLEVIS ROD PIN 리테이너
49.109	ROD, VALVE CONTROL CLEVIS 로드



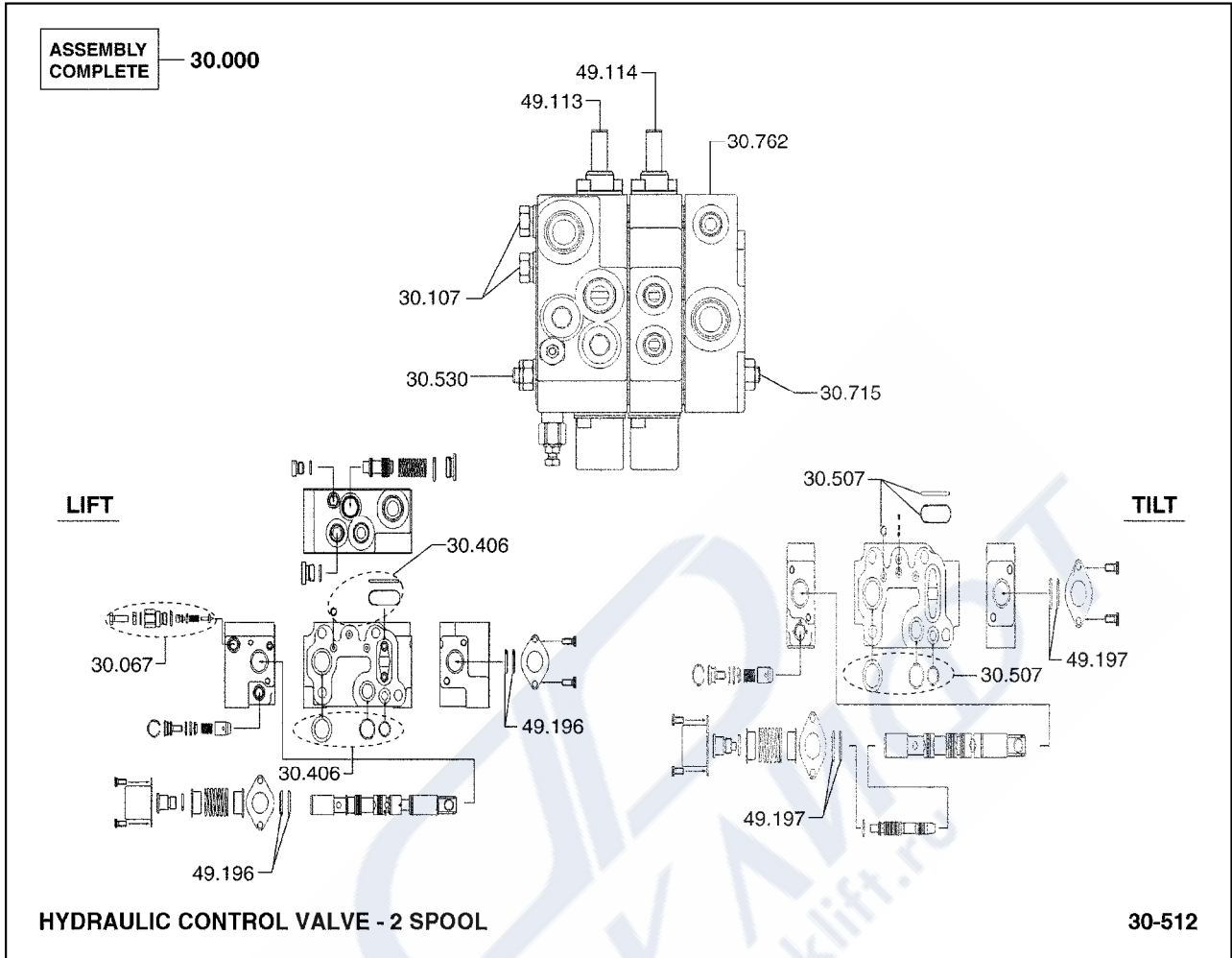
- | | |
|--------|-----------------------------------------------|
| 13.034 | CLIP, VALVE SWITCH WIRING HARNESS
클립 |
| 13.035 | RELAY, VALVE SWITCH WIRING HARNESS
릴레이 |
| 15.339 | HARNESS, AUXILIARY VALVE SWITCH WIRING
하네스 |
| 30.000 | VALVE ASSEMBLY, HYDRAULIC
밸브 |
| 30.033 | FASTENER, HYDRAULIC VALVE MOUNTING
패스너 |
| 30.087 | PIN, VALVE CONTROL LEVER PIVOT
핀 |
| 30.089 | LEVER, LIFT CONTROL
레버 |
| 30.090 | LEVER, TILT CONTROL
레버 |
| 30.094 | KNOB, LIFT CONTROL LEVER
노브 |

30.097	KNOB, TILT CONTROL LEVER 노브
30.362	FASTENER, VALVE MOUNTING PLATE 패스너
30.442	SPACER, CONTROL LEVERS 스페이서
30.787	BOOT, VALVE CONTROL LEVER 부트
30.817	KNOB, AUXILIARY VALVE CONTROL LEVER 노브
30.843	LEVER, AUXILIARY VALVE CONTROL (1ST AUX) 레버
32.137	BRACKET, INSTRUMENT MOUNTING 브라켓
32.138	SWITCH, PUSH BUTTON 스위치
39.572	COVER, AUXILIARY VALVE LEVER HOLE 커버
49.042	CAP, TILT CONTROL LEVER 캡
49.081	CAP, LIFT CONTROL LEVER 캡
49.083	CAP, VALVE CONTROL LEVER DECAL 캡
49.102	FASTENER, VALVE CONTROL LEVER PIVOT RETAINER 패스너
49.103	RETAINER, VALVE CONTROL LEVER PIVOT PIN 리테이너
49.104	PIN, VALVE CONTROL LEVER CLEVIS ROD 핀
49.105	RETAINER, VALVE CONTROL LEVER CLEVIS ROD PIN 리테이너
49.109	ROD, VALVE CONTROL CLEVIS 로드
52.162	CONNECTOR, AUXILIARY VALVE LEVER WIRE 커넥터



- | | |
|--------|-----------------------------------------------|
| 13.034 | CLIP, VALVE SWITCH WIRING HARNESS
클립 |
| 13.035 | RELAY, VALVE SWITCH WIRING HARNESS
릴레이 |
| 15.339 | HARNESS, AUXILIARY VALVE SWITCH WIRING
하네스 |
| 30.000 | VALVE ASSEMBLY, HYDRAULIC
밸브 |
| 30.033 | FASTENER, HYDRAULIC VALVE MOUNTING
패스너 |
| 30.087 | PIN, VALVE CONTROL LEVER PIVOT
핀 |
| 30.089 | LEVER, LIFT CONTROL
레버 |
| 30.090 | LEVER, TILT CONTROL
레버 |
| 30.094 | KNOB, LIFT CONTROL LEVER
노브 |

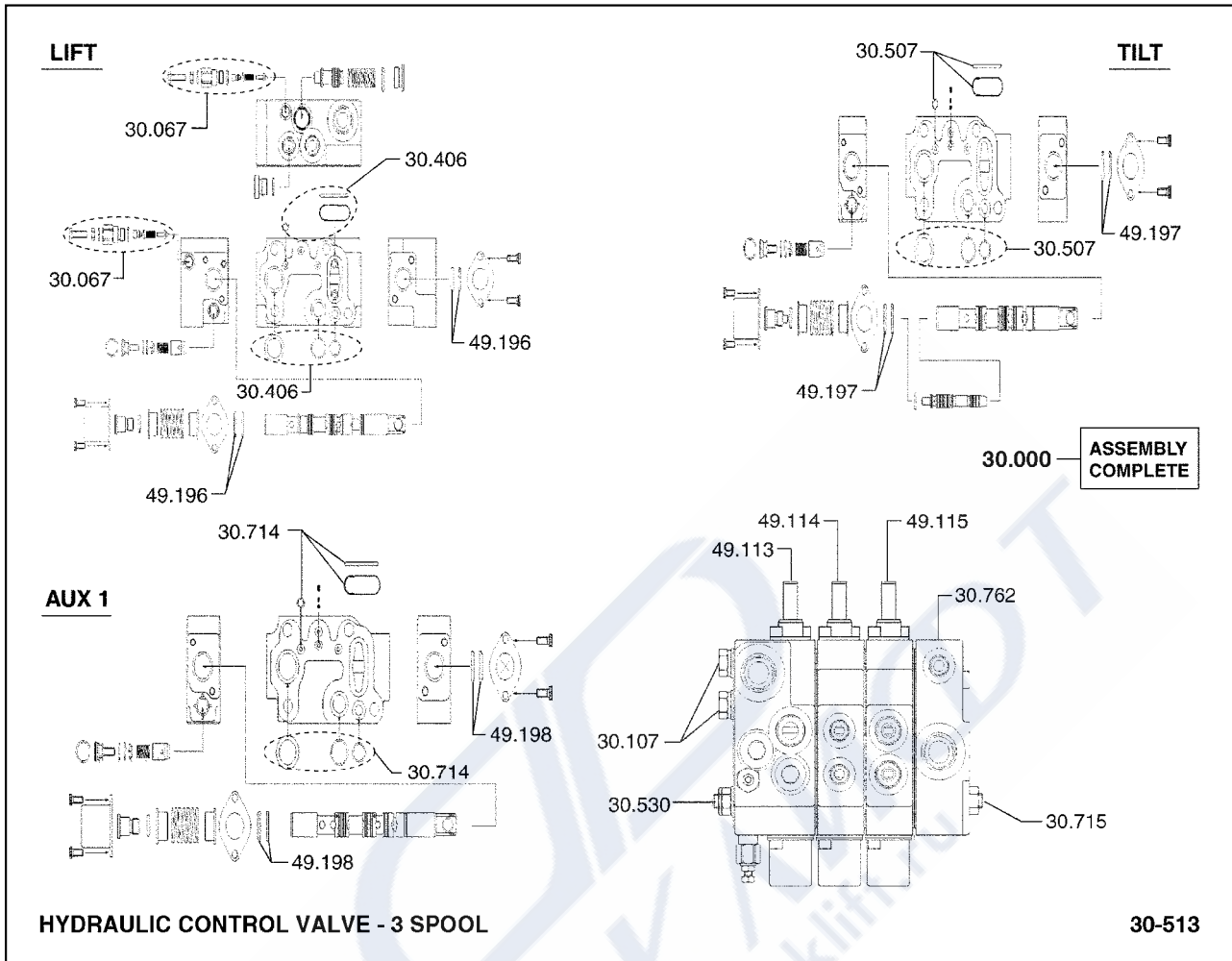
30.097	KNOB, TILT CONTROL LEVER 노브
30.256	KNOB, AUXILIARY VALVE CONTROL LEVER 노브
30.362	FASTENER, VALVE MOUNTING PLATE 패스너
30.642	CAP, AUXILIARY VALVE SPOOL 캡
30.787	BOOT, VALVE CONTROL LEVER 부트
30.817	KNOB, AUXILIARY VALVE CONTROL LEVER 노브
30.843	LEVER, AUXILIARY VALVE CONTROL (1ST AUX) 레버
30.844	LEVER, AUXILIARY VALVE CONTROL (2ND AUX) 레버
32.138	SWITCH, PUSH BUTTON 스위치
49.042	CAP, TILT CONTROL LEVER 캡
49.081	CAP, LIFT CONTROL LEVER 캡
49.082	CAP, LIFT CONTROL LEVER 캡
49.102	FASTENER, VALVE CONTROL LEVER PIVOT RETAINER 패스너
49.103	RETAINER, VALVE CONTROL LEVER PIVOT PIN 리테이너
49.104	PIN, VALVE CONTROL LEVER CLEVIS ROD 핀
49.105	RETAINER, VALVE CONTROL LEVER CLEVIS ROD PIN 리테이너
49.109	ROD, VALVE CONTROL CLEVIS 로드
52.162	CONNECTOR, AUXILIARY VALVE LEVER WIRE 커넥터



- | | |
|--------|------------------------------------------------|
| 30.000 | VALVE ASSEMBLY, HYDRAULIC
밸브 |
| 30.067 | RELIEF VALVE KIT, VALVE INLET SECTION
릴리프밸브 |
| 30.107 | FASTENER, VALVE THRU
패스너 |
| 30.406 | SEAL KIT, HYDRAULIC VALVE (LIFT)
씰키트 |
| 30.507 | SEAL KIT, HYDRAULIC VALVE (TILT)
씰키트 |
| 30.530 | FASTENER, VALVE THRU
패스너 |
| 30.715 | FASTENER, VALVE THRU
패스너 |
| 30.762 | END COVER, HYDRAULIC VALVE
엔드커버 |
| 49.113 | LIFT SECTION, HYDRAULIC VALVE
리프트섹션 |

- | | |
|--------|---------------------------------------|
| 49.114 | TILT SECTION, HYDRAULIC VALVE
틸트섹션 |
| 49.196 | SPOOL SEAL KIT, LIFT SECTION
스풀씰키트 |
| 49.197 | SPOOL SEAL KIT, TILT SECTION
스풀씰키트 |

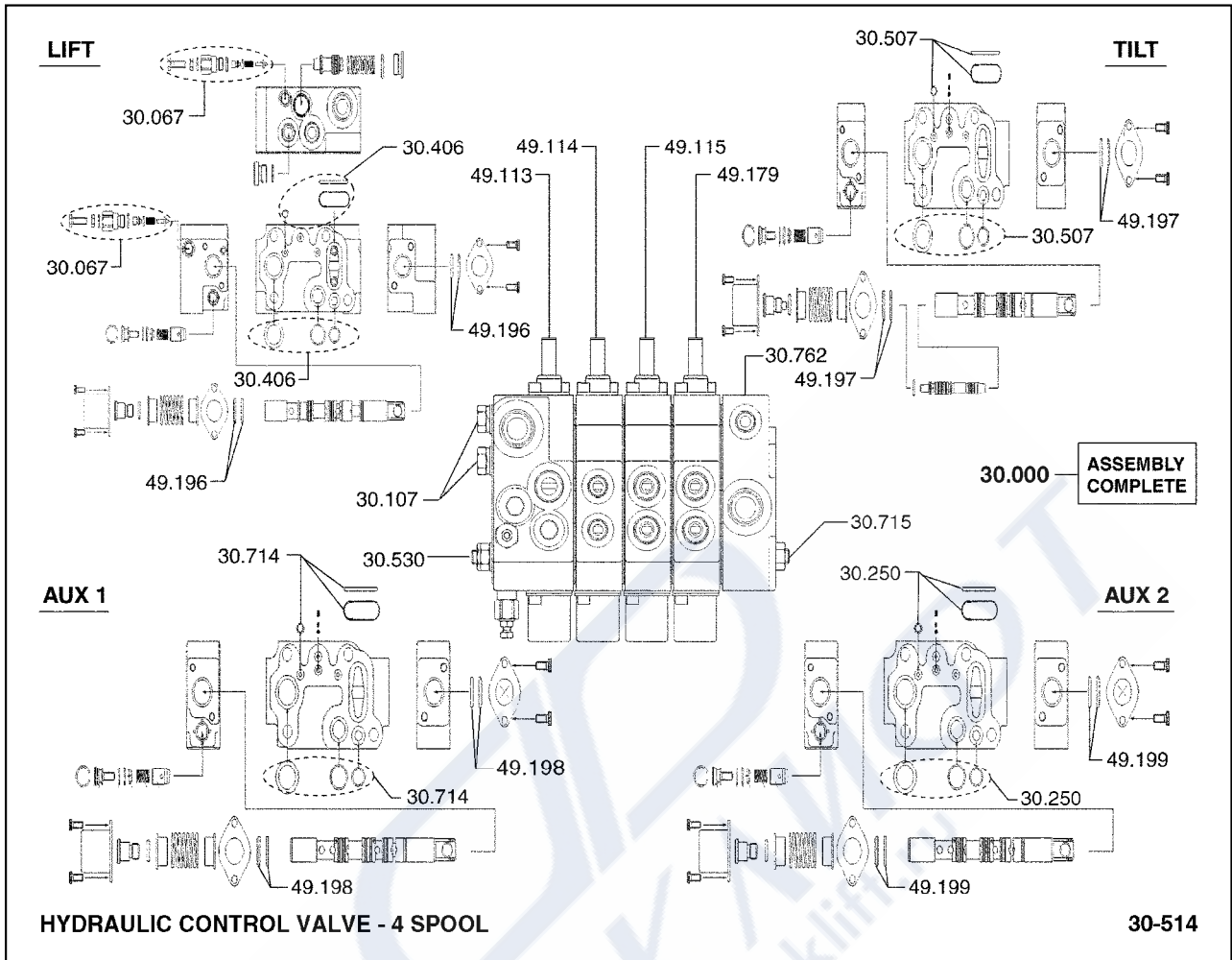




- | | |
|--------|------------------------------------------------|
| 30.000 | VALVE ASSEMBLY, HYDRAULIC
밸브 |
| 30.067 | RELIEF VALVE KIT, VALVE INLET SECTION
릴리프밸브 |
| 30.107 | FASTENER, VALVE THRU
패스너 |
| 30.406 | SEAL KIT, HYDRAULIC VALVE (LIFT)
씰키트 |
| 30.507 | SEAL KIT, HYDRAULIC VALVE (TILT)
씰키트 |
| 30.530 | FASTENER, VALVE THRU
패스너 |
| 30.714 | SEAL KIT, HYDRAULIC VALVE SECTION (AUX)
씰키트 |
| 30.715 | FASTENER, VALVE THRU
패스너 |
| 30.762 | END COVER, HYDRAULIC VALVE
엔드커버 |

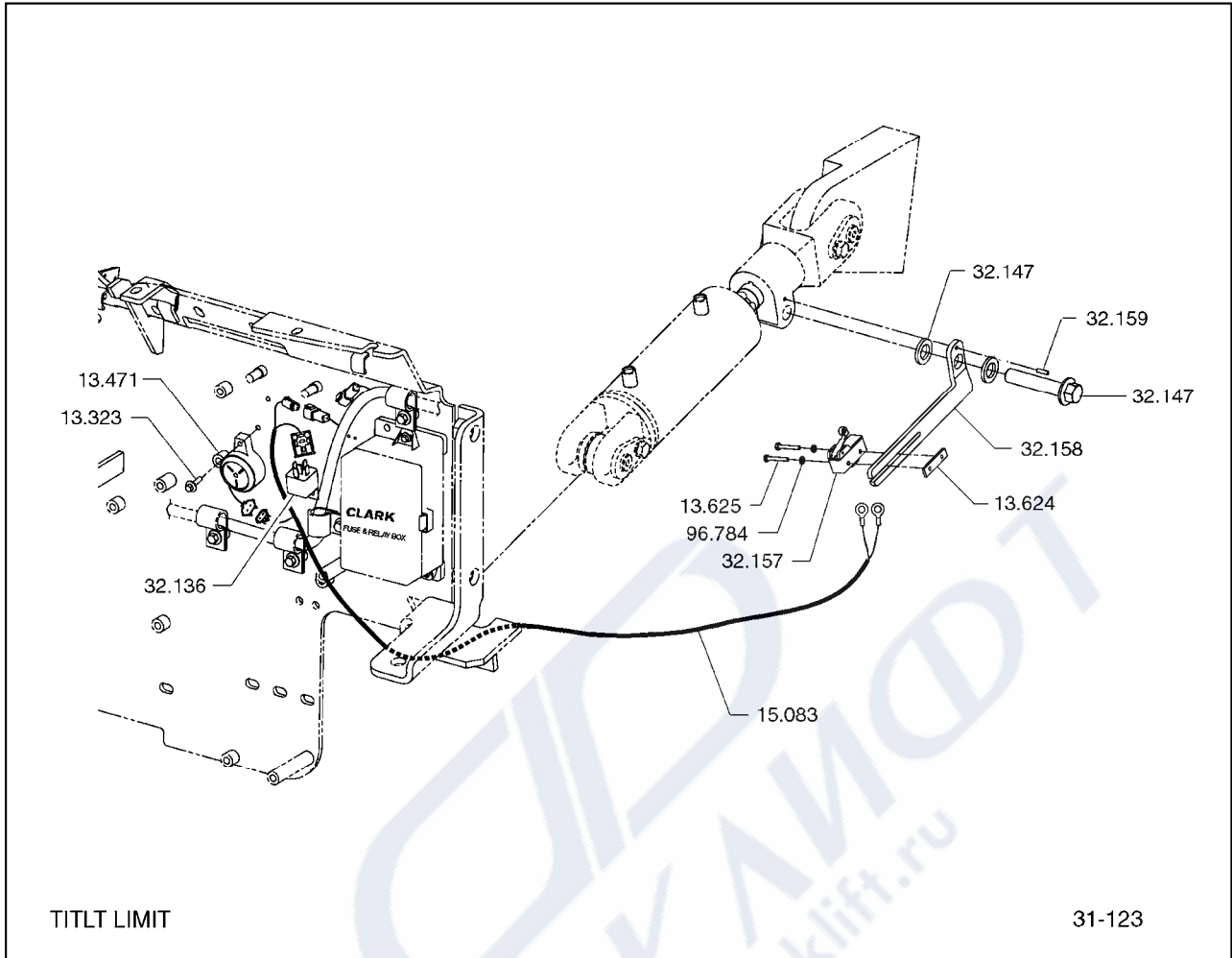
49.113	LIFT SECTION, HYDRAULIC VALVE 리프트섹션
49.114	TILT SECTION, HYDRAULIC VALVE 틸트섹션
49.115	AUX SECTION, HYDRAULIC VALVE 보조섹션
49.196	SPOOL SEAL KIT, LIFT SECTION 스풀씰키트
49.197	SPOOL SEAL KIT, TILT SECTION 스풀씰키트
49.198	SPOOL SEAL KIT, AUX SECTION 스풀씰키트





- | | |
|--------|------------------------------------------------|
| 30.000 | VALVE ASSEMBLY, HYDRAULIC
밸브 |
| 30.067 | RELIEF VALVE KIT, VALVE INLET SECTION
릴리프밸브 |
| 30.107 | FASTENER, VALVE THRU
패스너 |
| 30.250 | SEAL KIT, HYDRAULIC VALVE SECTION (AUX)
씰키트 |
| 30.406 | SEAL KIT, HYDRAULIC VALVE (LIFT)
씰키트 |
| 30.507 | SEAL KIT, HYDRAULIC VALVE (TILT)
씰키트 |
| 30.530 | FASTENER, VALVE THRU
패스너 |
| 30.714 | SEAL KIT, HYDRAULIC VALVE SECTION (AUX)
씰키트 |
| 30.715 | FASTENER, VALVE THRU
패스너 |

30.762	END COVER, HYDRAULIC VALVE 엔드커버
49.113	LIFT SECTION, HYDRAULIC VALVE 리프트섹션
49.114	TILT SECTION, HYDRAULIC VALVE 틸트섹션
49.115	AUX SECTION, HYDRAULIC VALVE 보조섹션
49.179	AUX SECTION, HYDRAULIC VALVE 보조섹션
49.196	SPOOL SEAL KIT, LIFT SECTION 스풀씰키트
49.197	SPOOL SEAL KIT, TILT SECTION 스풀씰키트
49.198	SPOOL SEAL KIT, AUX SECTION 스풀씰키트
49.199	SPOOL SEAL KIT, AUX SECTION 스풀씰키트



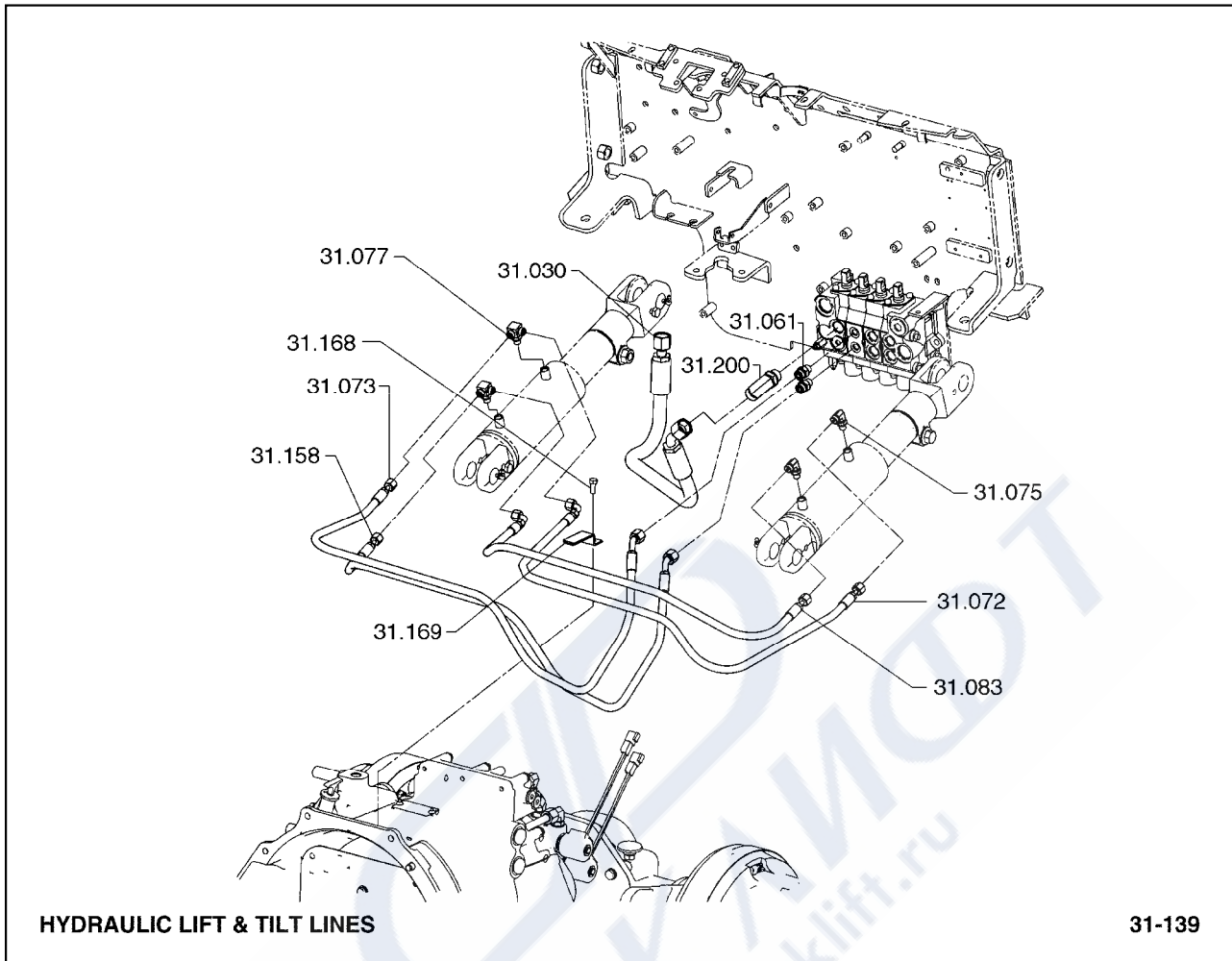
TILT LIMIT

31-123

13.323	FASTENER, WARNING BUZZER 패스너
13.471	BUZZER, WARNING 부저
13.624	BRACKET, TILT LIMIT SWITCH 브라켓
13.625	FASTENER, TILT LIMIT SWITCH 패스너
15.083	CONDUCTOR, TILT LIMIT DEVICE FEED 컨덕터
32.136	RELAY, TILT LIMIT DEVICE 릴레이
32.147	WASHER, TILT LIMIT FASTENER 와셔
32.157	SWITCH, TILT LIMIT 스위치
32.158	BRACKET, TILT LIMIT SWITCH 브라켓

32.159	RETAINER, TILT LIMIT SWITCH BRACKET 리테이너
96.784	WASHER, TILT LIMIT SWITCH FASTENER 와셔

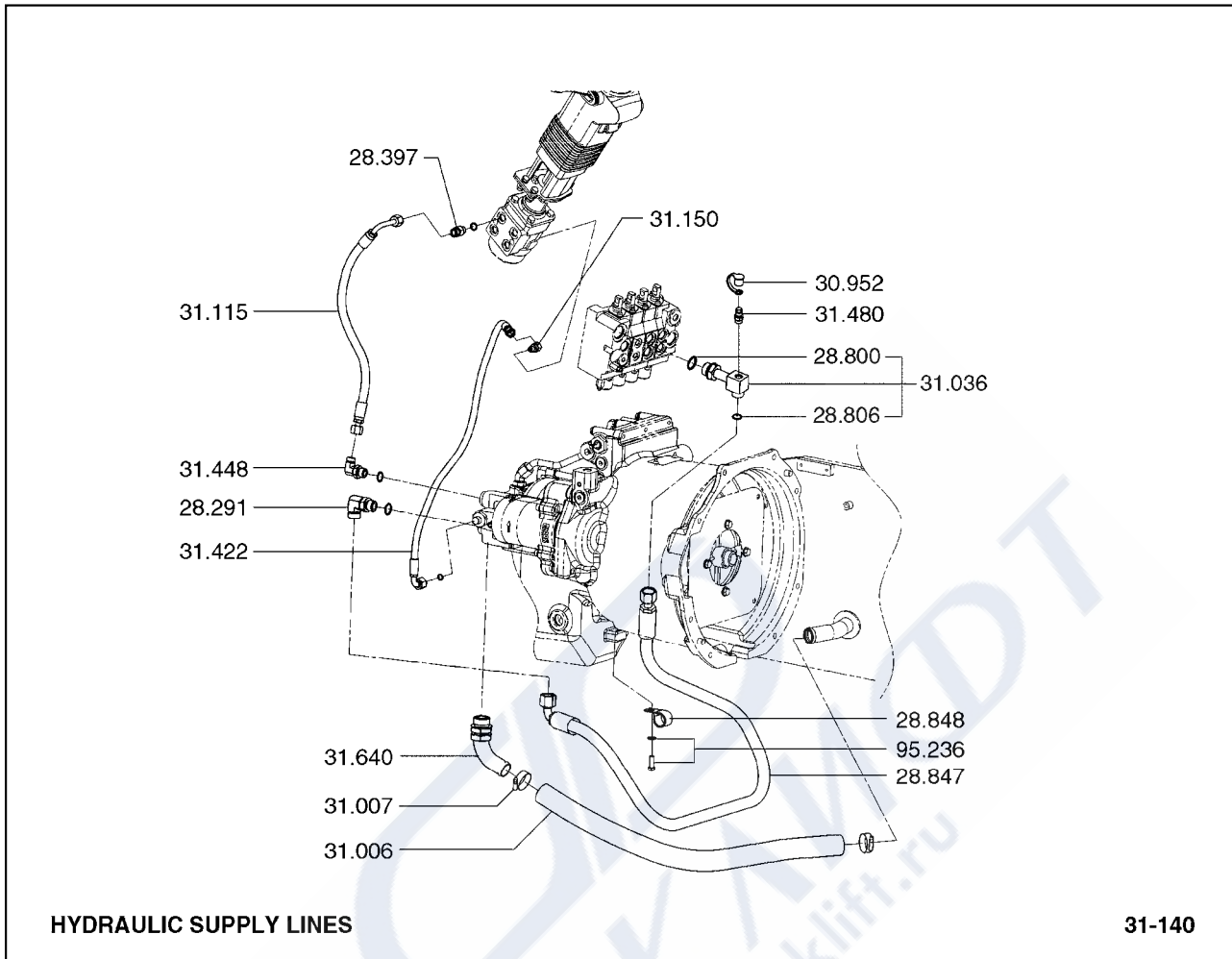




- | | |
|--------|------------------------------------------|
| 31.030 | LINE, VALVE TO LIFT CYLINDER
라인 |
| 31.061 | FITTING, VALVE TILT PORT "A"
피팅 |
| 31.072 | LINE, RH TILT CYLINDER ROD PORT
라인 |
| 31.073 | LINE, LH TILT CYLINDER ROD PORT
라인 |
| 31.075 | FITTING, RH TILT CYLINDER ROD PORT
피팅 |
| 31.077 | FITTING, LH TILT CYLINDER ROD PORT
피팅 |
| 31.083 | LINE, RH TILT CYLINDER ANCHOR PORT
라인 |
| 31.158 | LINE, LH TILT CYLINDER ANCHOR PORT
라인 |
| 31.168 | FASTENER, TILT LINE CLAMP
패스너 |

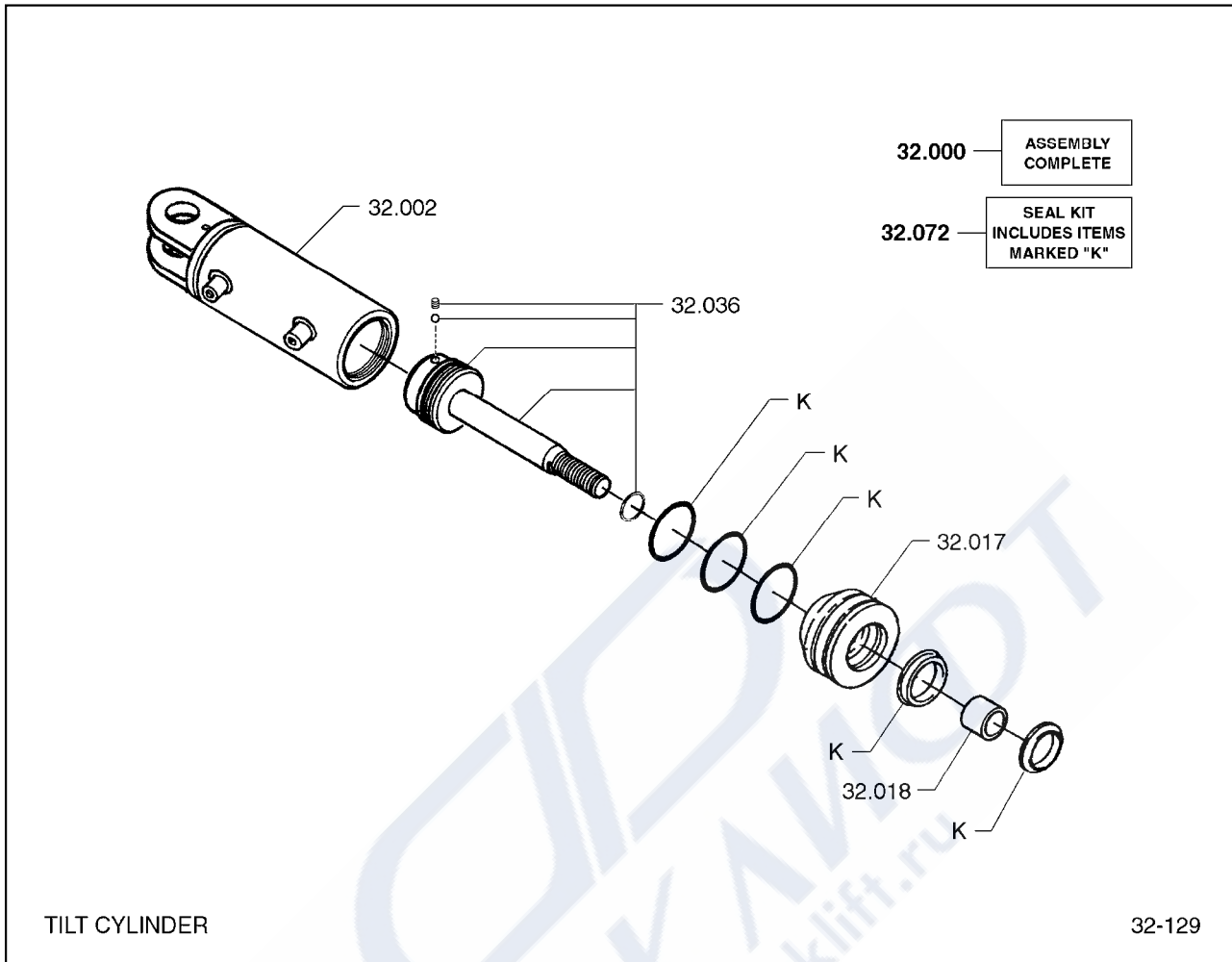
31.169	CLAMP, TILT LINE 클램프
31.200	FITTING, MAIN VALVE LIFT PORT 피팅

ФОРКЛИФТ
www.forklift.ru

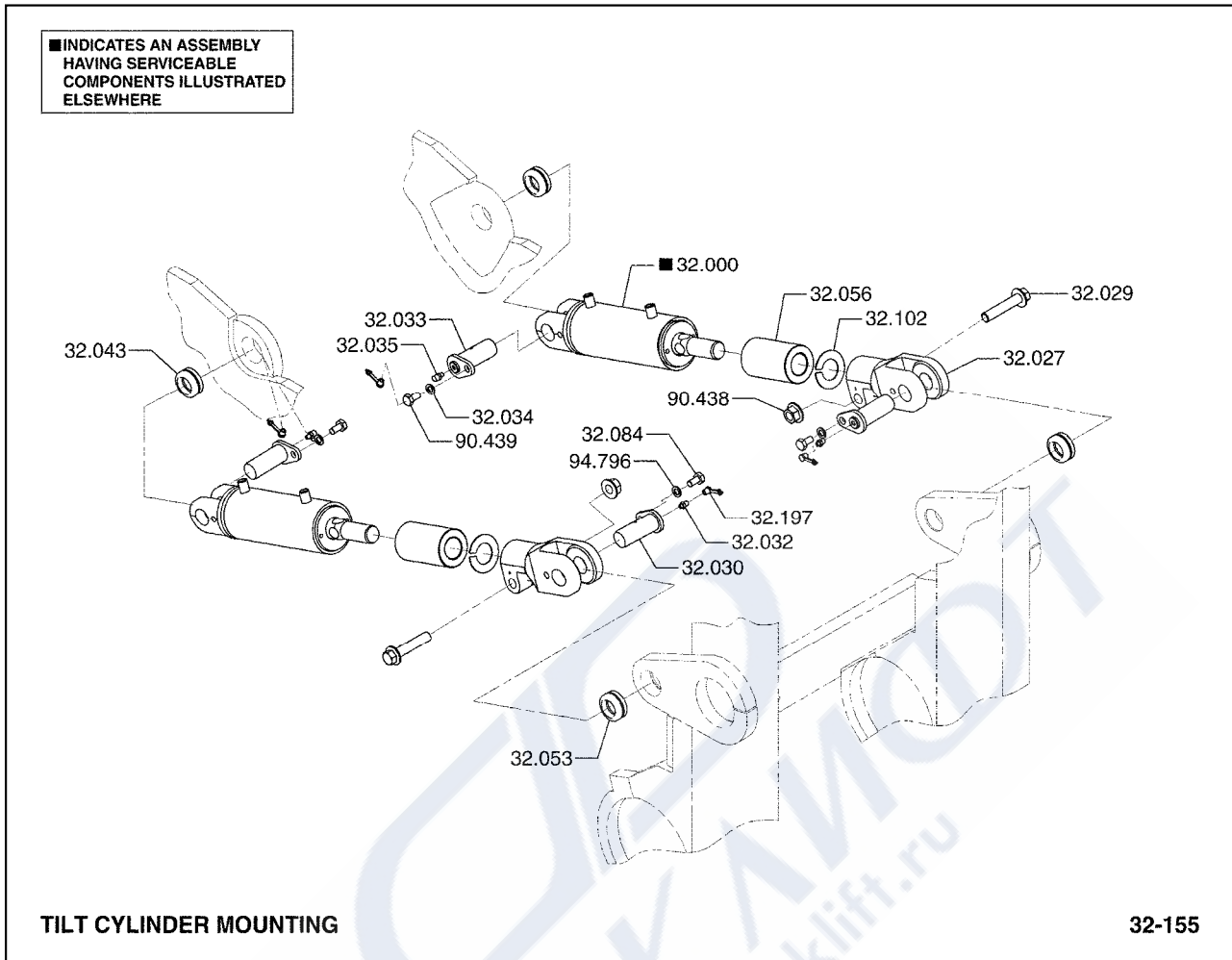


28.291	FITTING, PUMP OUTLET 피팅
28.397	FITTING, STEERING GEAR LINE 피팅
28.800	SEAL, MAIN VALVE INLET PORT FITTING 씰
28.806	SEAL, MAIN VALVE INLET LINE FITTING 씰
28.847	LINE, MAIN VALVE INLET 라인
28.848	CLAMP, MAIN VALVE INLET LINE 클램프
30.952	DUST CAP, PRESSURE GAUGE PORT FITTING 더스트캡
31.006	LINE, PUMP INLET 라인
31.007	CLAMP, PUMP INLET LINE 클램프

31.036	FITTING, MAIN VALVE INLET PORT 피팅
31.115	LINE, STEERING PUMP OUTLET 라인
31.150	FITTING, STEER VALVE DISCHARGE PORT 피팅
31.422	LINE, PUMP OUTLET (COVER END) 라인
31.448	FITTING, PUMP OUTLET LINE 피팅
31.480	PLUG, PRESSURE GAUGE PORT 플러그
31.640	FITTING, HYD PUMP OUTLET (COVER END) 피팅
95.236	FASTENER, HYDRAULIC LINE CLAMP 패스너



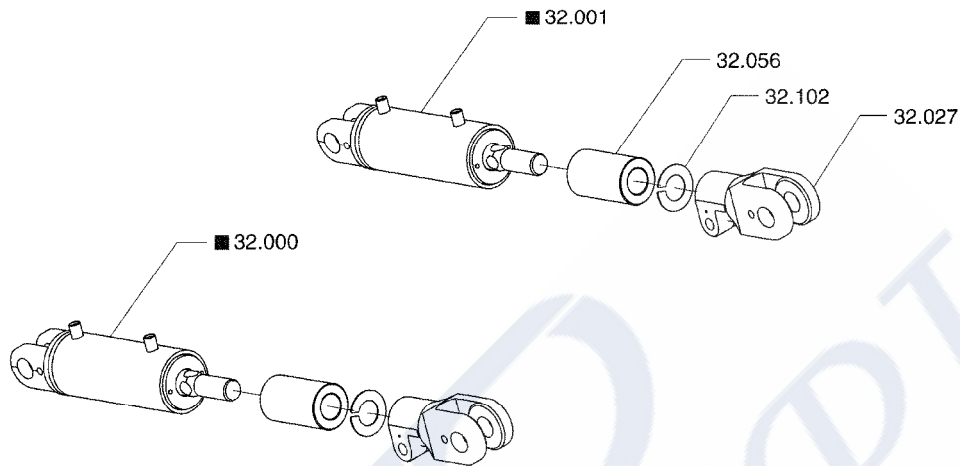
32.000	CYLINDER ASSEMBLY, TILT 실린더
32.002	CYLINDER ASSEMBLY, WELDED 실린더
32.017	GLAND, TILT CYLINDER 그랜드
32.018	BUSHING, TILT CYLINDER GLAND 부싱
32.036	ROD & PISTON ASSEMBLY, TILT CYLINDER 로드 & 피스톤
32.072	PACKING KIT, TILT CYLINDER 패킹키트



32.000	CYLINDER ASSEMBLY, TILT 실린더
32.027	END, RH TILT CYLINDER ROD 엔드
32.029	FASTENER, TILT CYLINDER ROD END 패스너
32.030	PIN, TILT CYLINDER TO UPRIGHT 핀
32.032	FITTING, TILT CYLINDER TO UPRIGHT PIN LUB 피팅
32.033	PIN, TILT CYLINDER REAR MOUNTING RH 핀
32.034	RETAINER, TILT CYLINDER ANCHOR PIN 리테이너
32.035	FITTING, TILT CYLINDER TO FRAME PIN LUB 피팅
32.043	BEARING, TILT CYLINDER FRAME MOUNTING 베어링

32.053	BEARING, TILT CYLINDER ROD END 베어링
32.056	SPACER, TILT CYLINDER ROD END 스페이서
32.084	CAPSCREW, TILT CYLINDER ROD END PIN RETAINER 캡스크류
32.102	SHIM, TILT CYLINDER STROKE ADJUSTING 심
32.197	PLUG, TILT CYLINDER GREASE NIPPLE 플러그
90.438	NUT, TILT CYLINDER ROD END FASTENER 너트
90.439	BOLT, TILT CYLINDER TO FRAME PIN LOCK 볼트
94.796	WASHER, TILT CYLINDER ROD END PIN RETAINER FASTENE 와셔

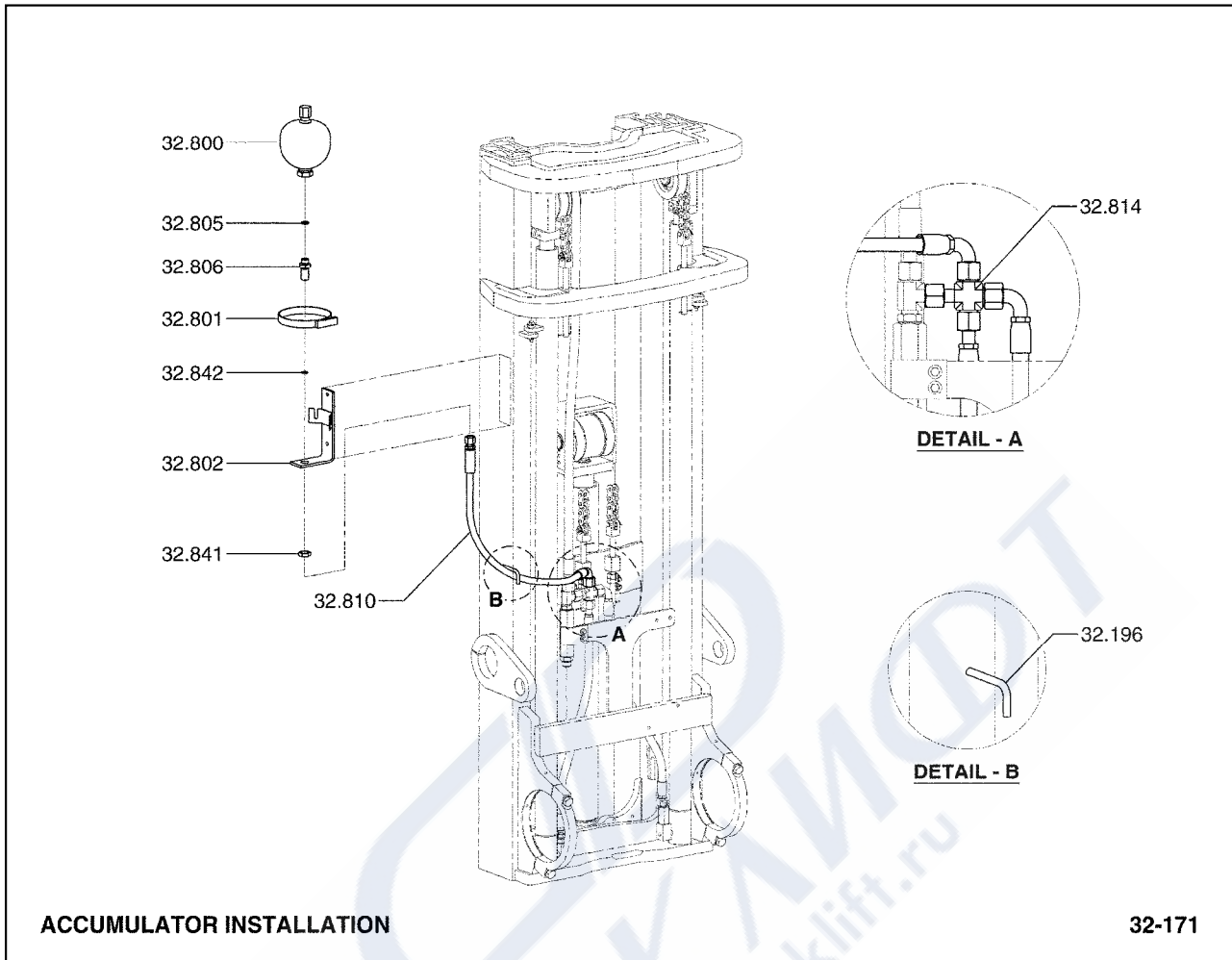
■ INDICATES AN ASSEMBLY
HAVING SERVICEABLE
COMPONENTS ILLUSTRATED
ELSEWHERE



TILT AMOUNT GP

32-167

32.000	CYLINDER ASSEMBLY, TILT 실린더
32.001	TILT CYLINDER ASSEMBLY (LH) 틸트실린더
32.027	END, RH TILT CYLINDER ROD 엔드
32.056	SPACER, TILT CYLINDER ROD END 스페이서
32.102	SHIM, TILT CYLINDER STROKE ADJUSTING 심

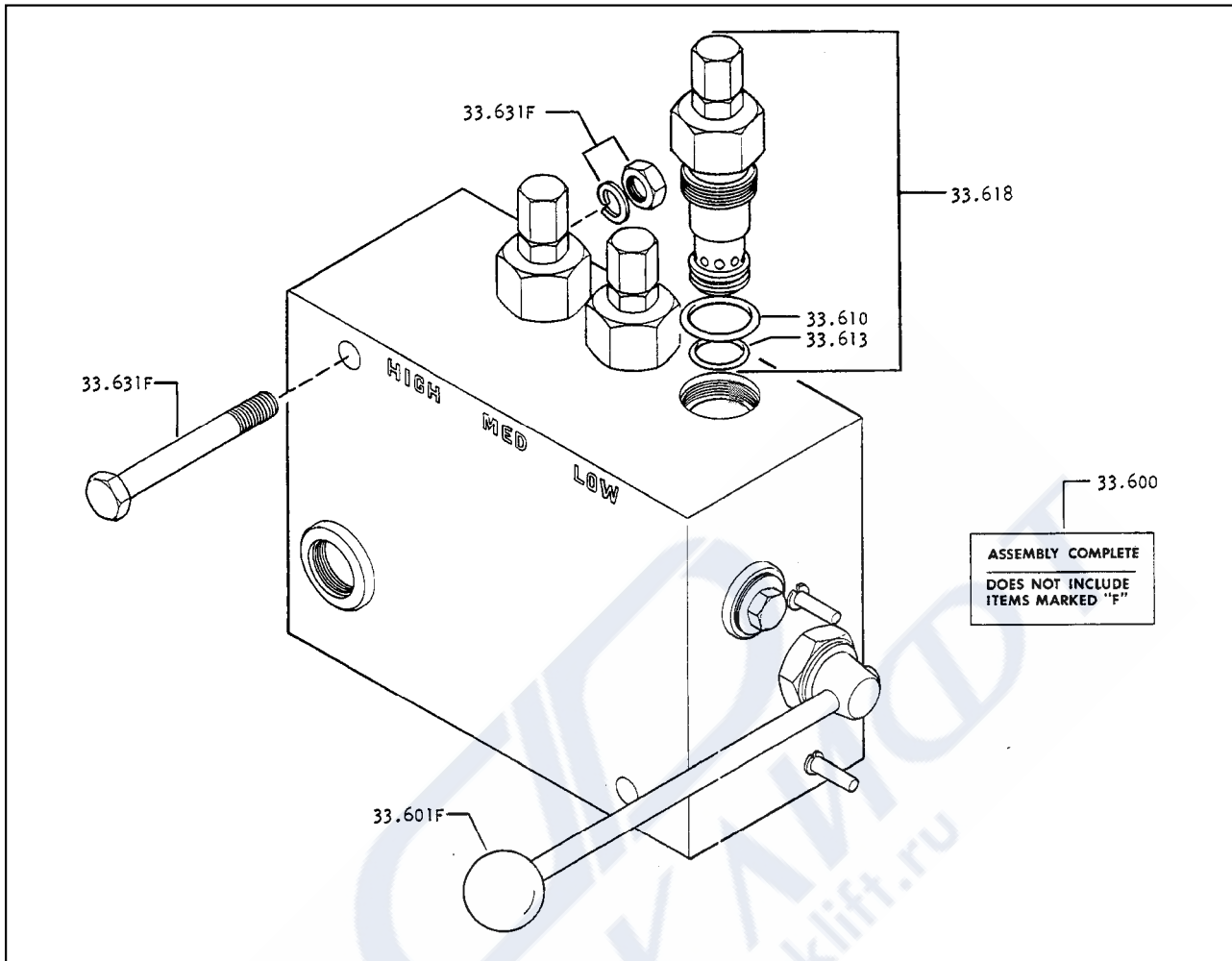


32.196	ROD, HYDRAULIC ACCUMULATOR LINE 로드
32.800	ACCUMULATOR, HYDRAULIC 어큐물레이터
32.801	CLAMP, HYDRAULIC ACCUMULATOR MOUNTING 클램프
32.802	BRACKET, HYDRAULIC ACCUMULATOR 브라켓
32.805	SEAL, HYDRAULIC ACCUMULATOR CONNECTOR 씰
32.806	CONNECTOR, HYDRAULIC ACCUMULATOR 커넥터
32.810	LINE, HYDRAULIC ACCUMULATOR 라인
32.814	FITTING, HYDRAULIC ACCUMULATOR LINE 피팅
32.841	NUT, HYDRAULIC ACCUMULATOR FITTING 너트

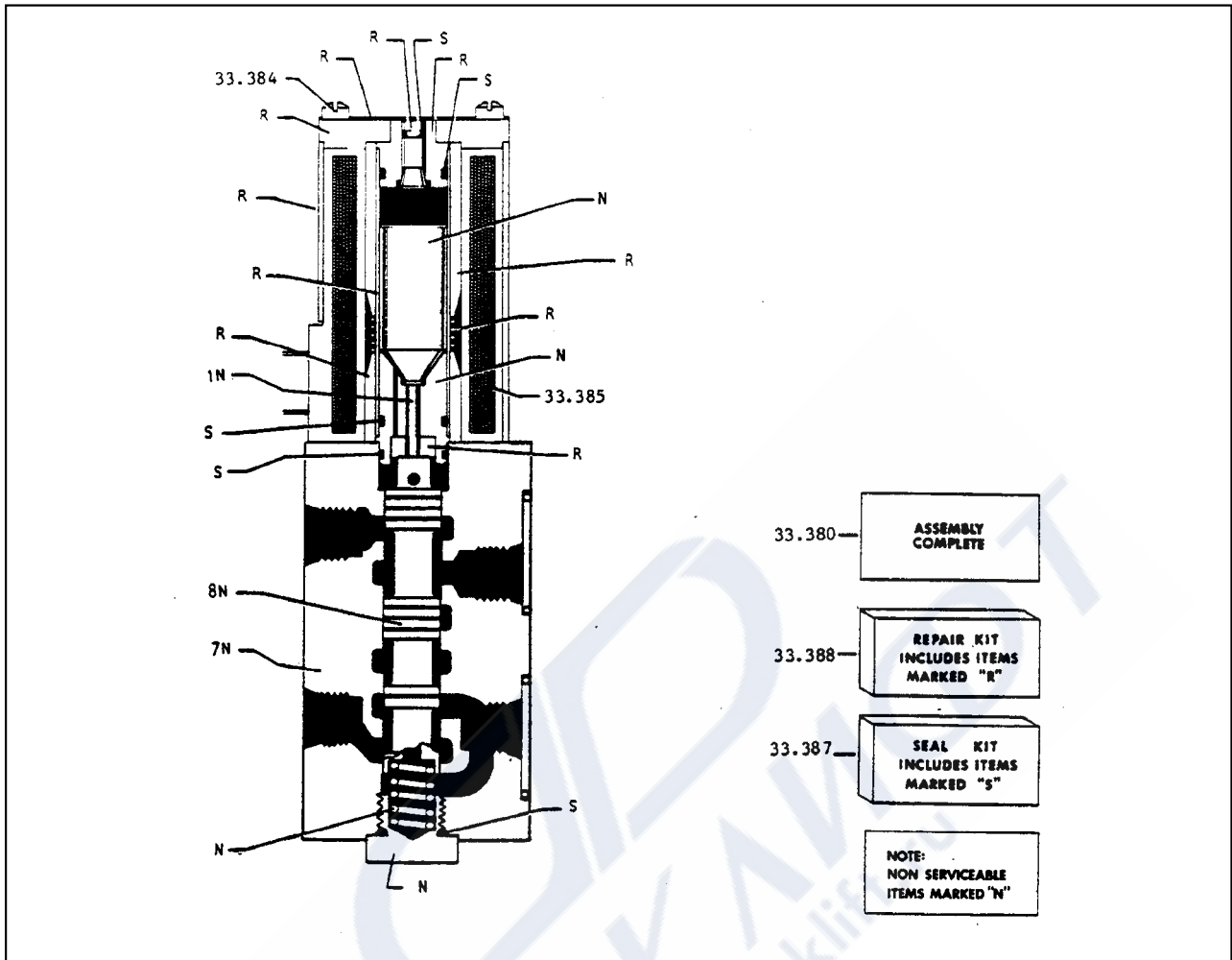
32.842

SEAL, HYDRAULC ACCUMULATOR FITTING
씰

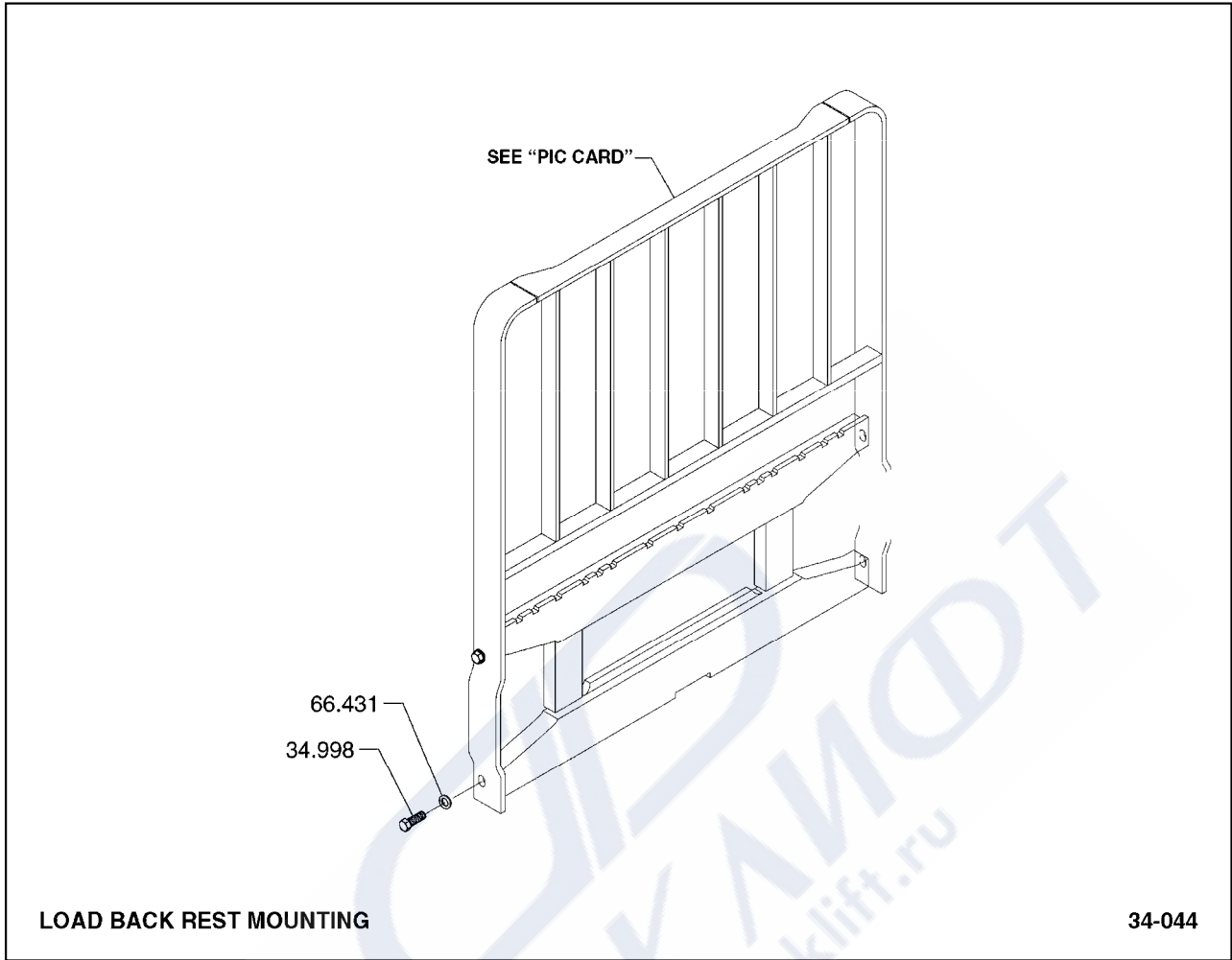




- 33.600 RELIEF VALVE, DEVICE VARIABLE PRESSURE
릴리프밸브
- 33.601 LEVER, DEVICE VARIABLE RELIEF VALVE
레버
- 33.610 SEAL, DEVICE PRESS RELIEF VAL CHECK PORT PLUG
씰
- 33.613 SEAL, DEVICE RELIEF VALVE PISTON ADJ END
씰
- 33.618 CARTRIDGE KIT, DEVICE VARIABLE RELIEF VALVE
카트리지키트
- 33.631 FASTENER, DEVICE RELIEF VALVE
패스너

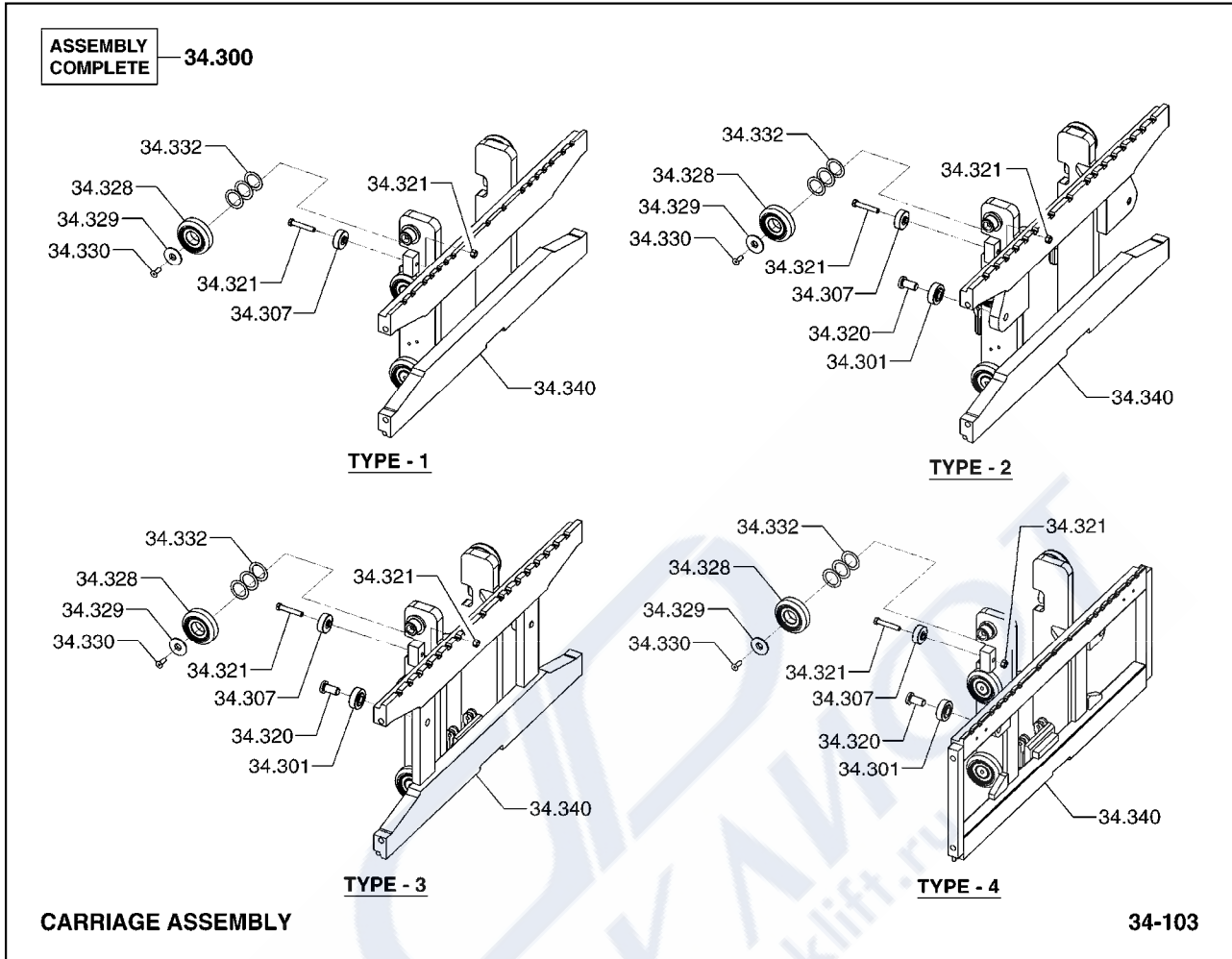


- 33.380 VALVE ASSEMBLY, DEVICE SELECTOR SOLENOID
밸브
- 33.384 FASTENER, DEV SELECTOR VALVE SOLENOID COIL
패스너
- 33.385 COIL, DEVICE SELECTOR VALVE SOLENOID
코일
- 33.387 SEAL KIT, DEVICE SELECTOR VALVE
씰키트
- 33.388 REPAIR KIT, DEVICE SELECTOR VALVE
리페어키트



34.998 FASTENER, LOAD SAFETY BACK REST
패스너

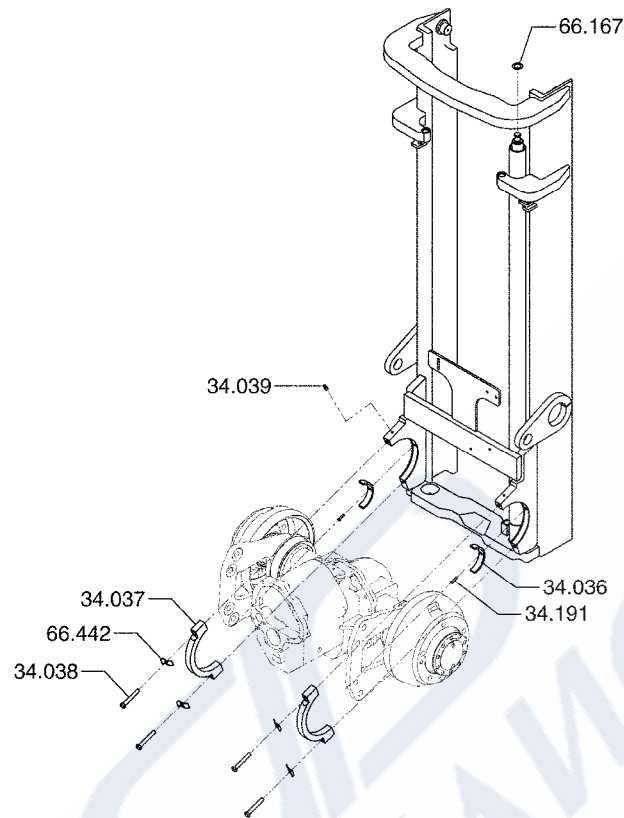
66.431 RETAINER, LBR CAPSCREW
리테이너



34.300	ASSEMBLY, FORK BARS & CARRIAGE 캐리지
34.301	ROLLER, CARRIAGE OUTER THRUST 롤러
34.307	ROLLER, CARRIAGE INNER THRUST 롤러
34.320	SHAFT, CARRIAGE OUTER THRUST ROLLER 샤프트
34.321	FASTENER, CARRIAGE ROLLER SHAFT 패스너
34.328	ROLLER, CARRIAGE CAPTIVE 롤러
34.329	RETAINER, CARRIAGE CAPTIVE ROLLER 리테이너
34.330	FASTENER, CARRIAGE CAPTIVE ROLLER RETAINER 패스너
34.332	SHIM, CARRIAGE CAPTIVE ROLLER 심

34.340 CARRIAGE WELDED ASSEMBLY
캐리지용접물





UPRIGHT MOUNTING

34-126

34.036	BUSHING, UPRIGHT TRUNNION 부싱
34.037	CAP, UPRIGHT TRUNNION 캡
34.038	FASTENER, UPRIGHT TRUNNION CAP 패스너
34.039	FITTING-LUB, UPRIGHT TRUNNION 피팅
34.191	FASTENER, UPRIGHT TRUNNION BUSHING 패스너
66.167	SHIM, LIFT CYLINDER UPPER 심
66.442	KEEPER, UPRIGHT TRUNNION CAP 키퍼

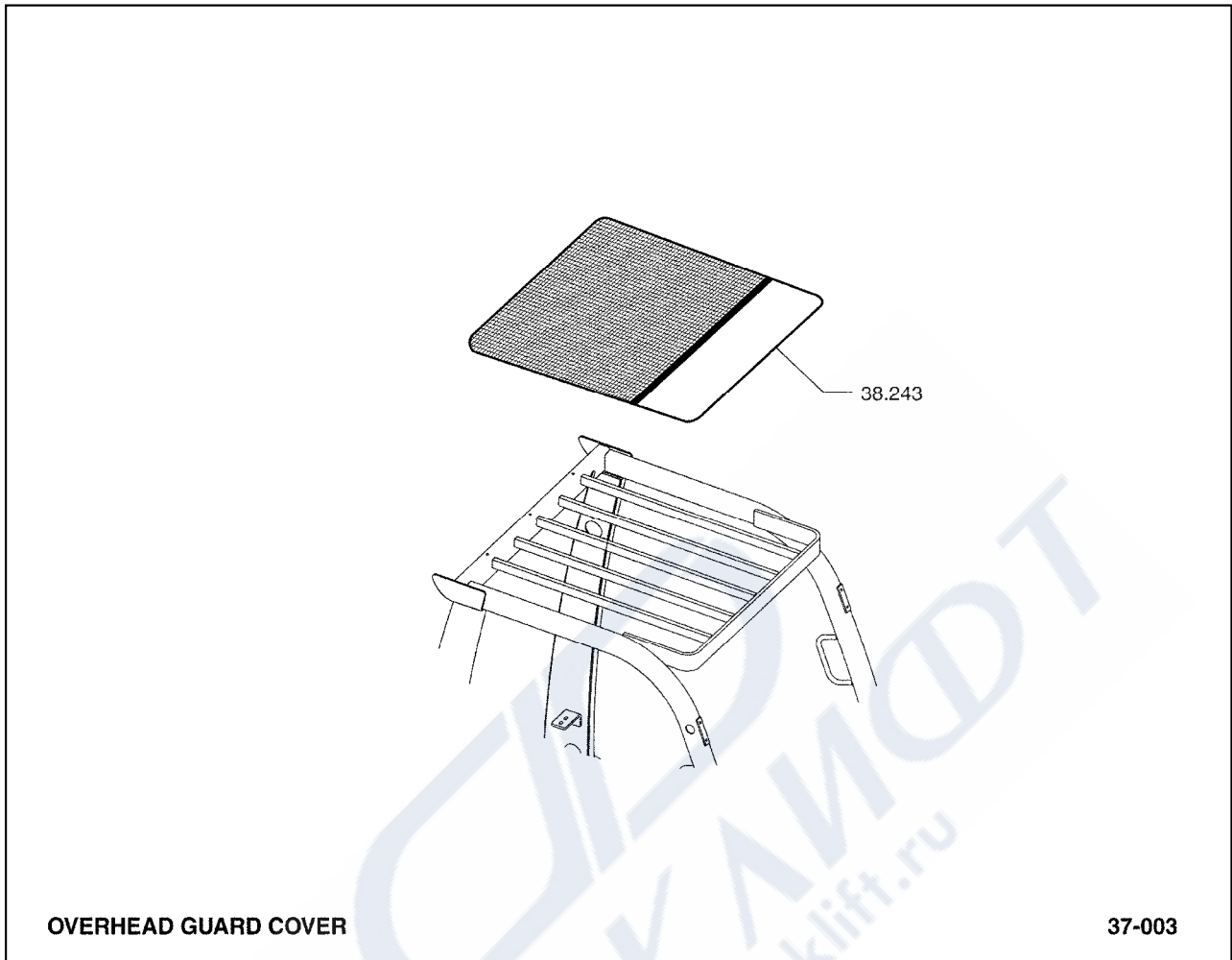
This Carriage assembly was manufactured by the CASCADE CORPORATION and is not serviced by CLARK Material Handling Company.

CASCADE parts manuals, technical specifications and lists of worldwide distributors are available on-line at:

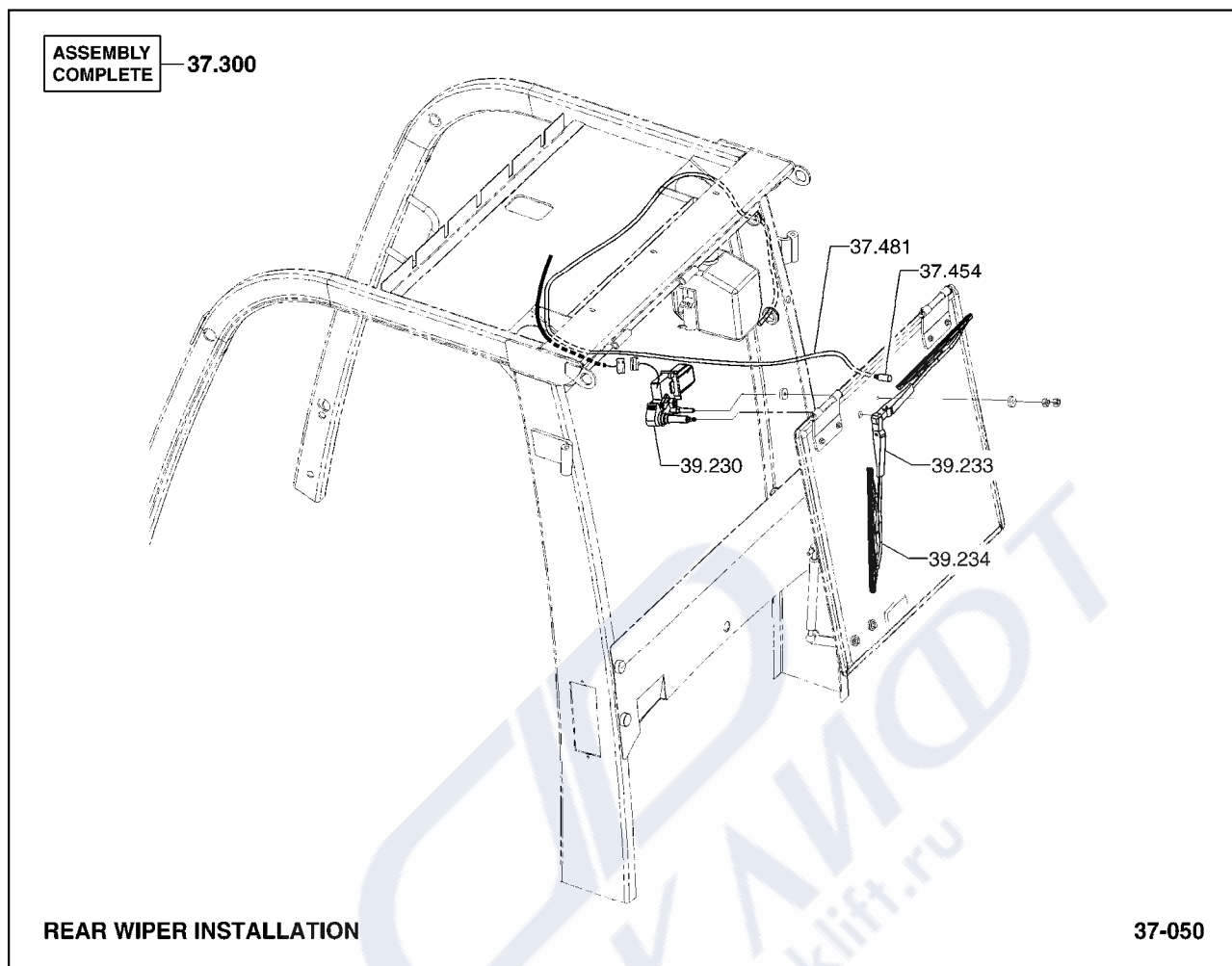
<http://www.cascorp.com>.

When ordering service parts, it will be necessary to provide CASCADE with the CASCADE model and serial numbers of the carriage. CASCADE will not recognize the CLARK carriage part number listed on the PIC or in PartsPRO.

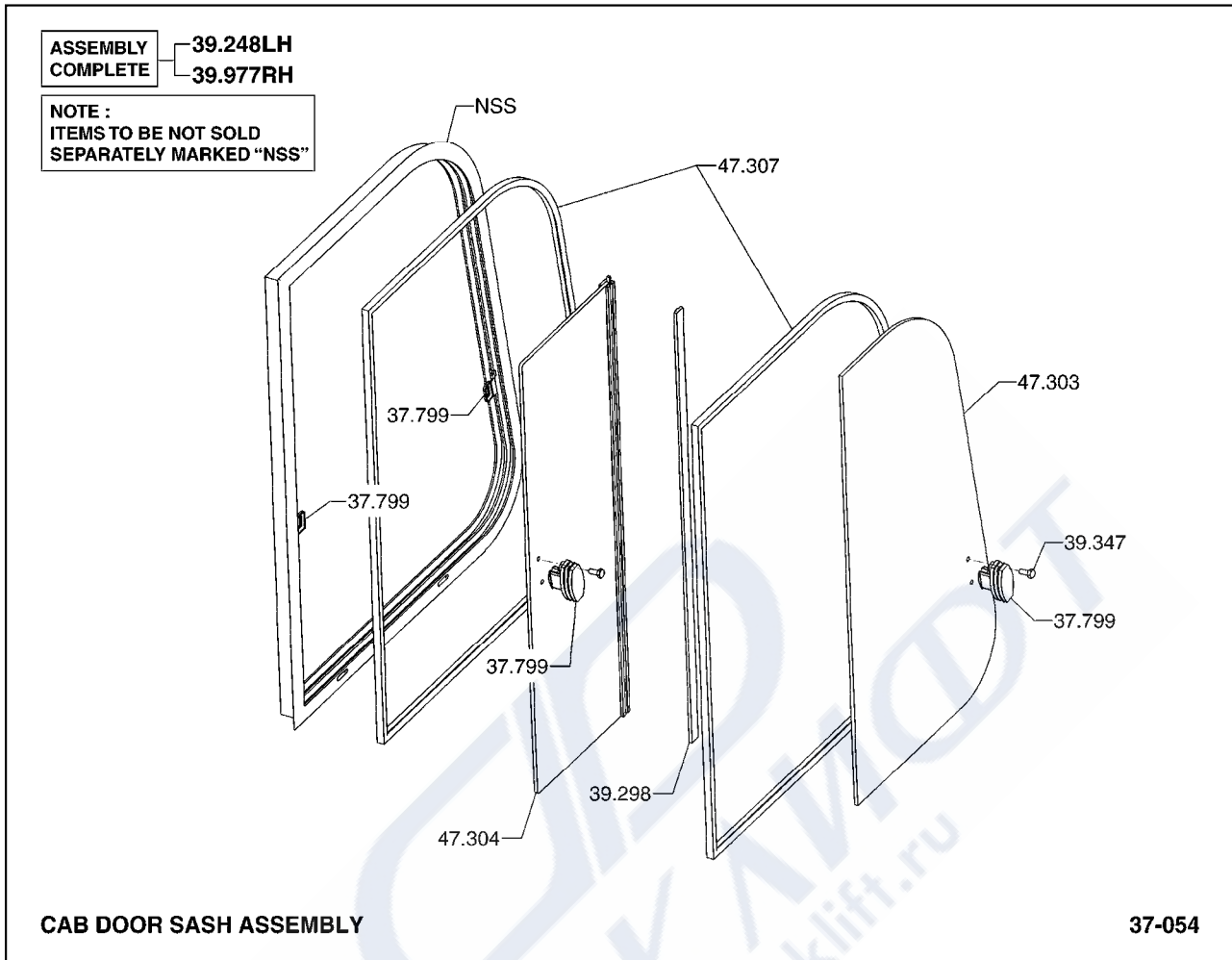
- 34.300 — CARRIAGE ASSEMBLY COMPLETE
- 34.340 — CARRIAGE WELDED ASSEMBLY



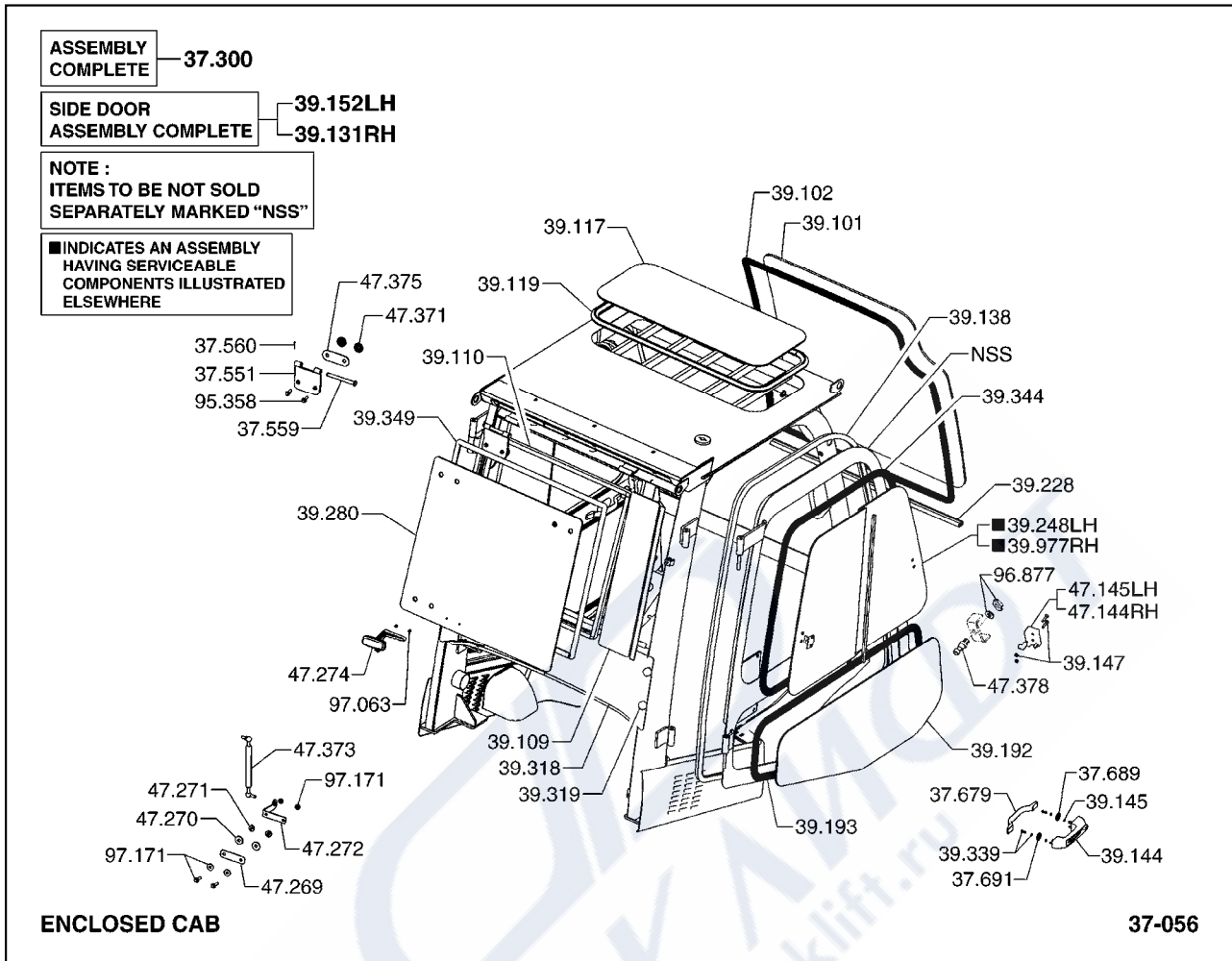
38.243 COVER ASSEMBLY, OVERHEAD GUARD TOP
커버



37.300	CAB ASSEMBLY 캐빈
37.454	NOZZLE, REAR WINDOW GLASS WASHER 노즐
37.481	LINE, WINDOW GLASS WASHER 라인
39.230	MOTOR, REAR WINDOW WIPER 모터
39.233	ARM, REAR WINDOW WIPER 암
39.234	BLADE, REAR WINDOW WIPER 블레이드

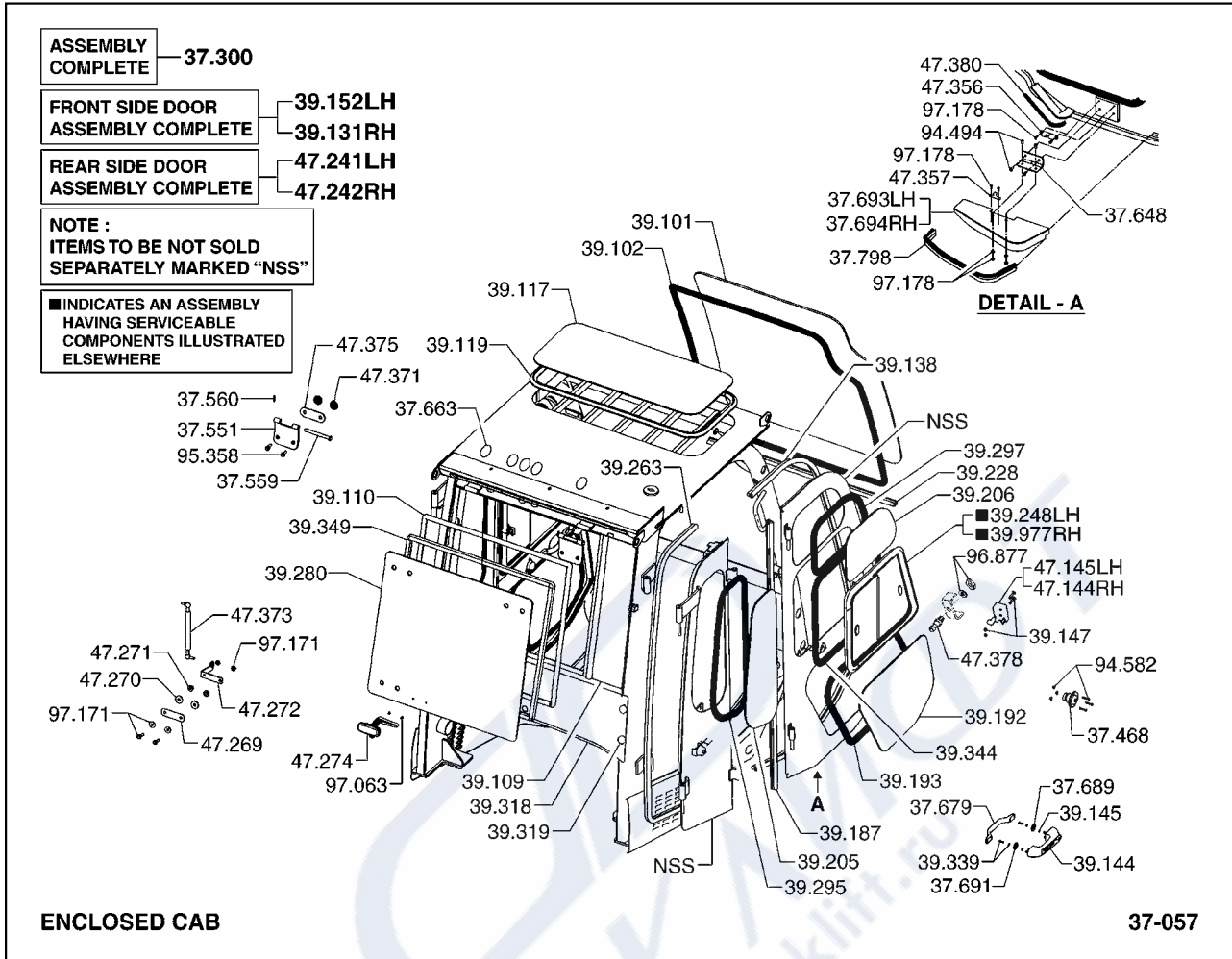


- | | |
|--------|-----------------------------------------|
| 37.799 | LATCH, CAB DOOR WINDOW ASSEMBLY
래치 |
| 39.248 | WINDOW ASSEMBLY, CAB DOOR (LH)
윈도우 |
| 39.298 | CHANNEL, FRONT DOOR GLASS - FRONT
채널 |
| 39.347 | FASTENER, CAB REAR WINDOW LATCH
패스너 |
| 39.977 | WINDOW ASSEMBLY, CAB DOOR (RH)
윈도우 |
| 47.303 | GLASS, CAB DOOR (FRONT)
글래스 |
| 47.304 | GLASS, CAB DOOR (REAR)
글래스 |
| 47.307 | CHANNEL, CAB SIDE DOOR WINDOW
채널 |



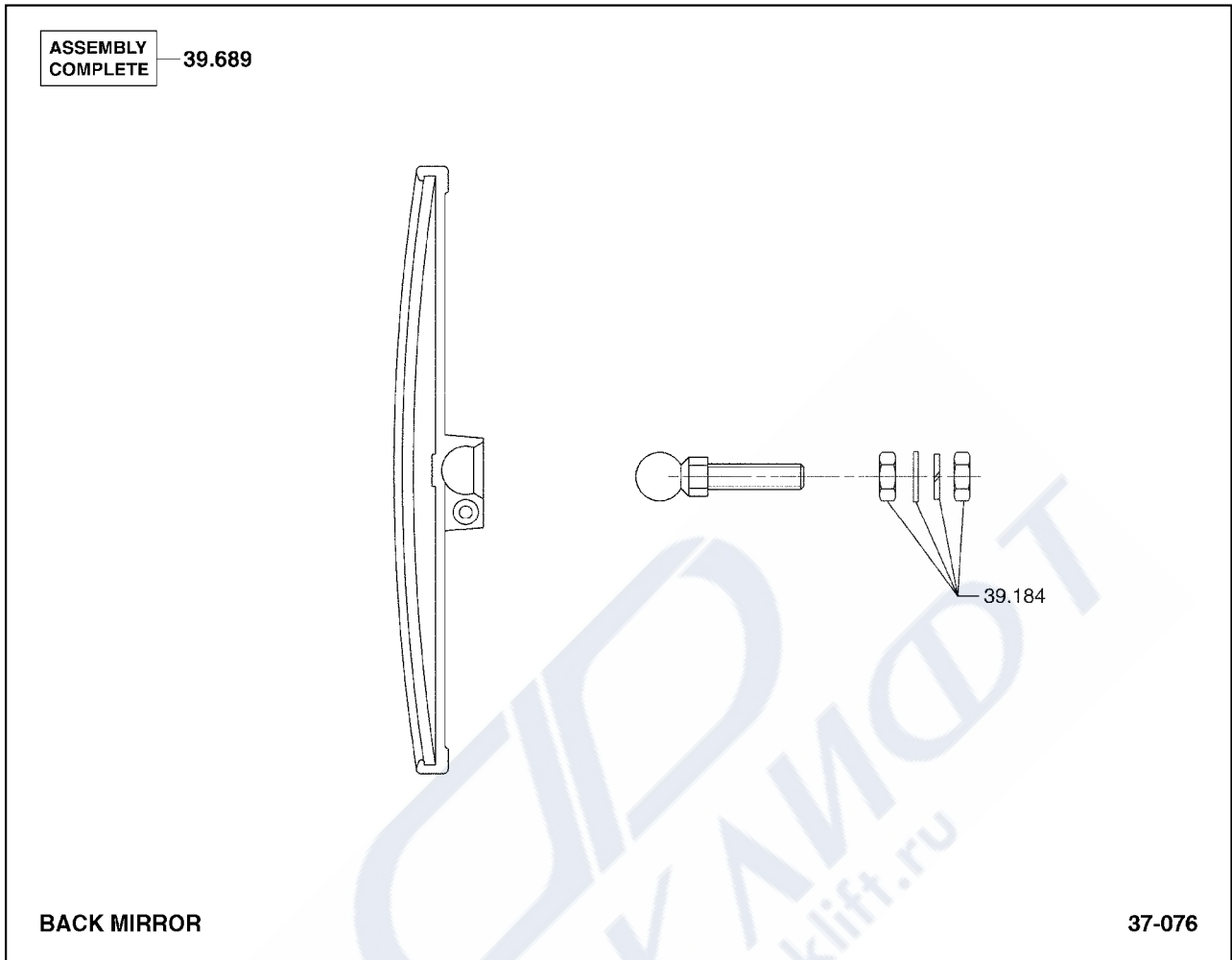
37.300	CAB ASSEMBLY 캐빈	39.144	HANDLE, RH DOOR OUTSIDE 핸들
37.551	HANGER, CAB REAR GLASS 행거	39.145	FASTENER, RH DOOR HANDLE 패스너
37.559	PIN, CABIN REAR GLASS HANGER 핀	39.147	FASTENER, RIGHT HAND DOOR LATCH 패스너
37.560	RETAINER, CAB REAR GLASS HANGER PIN 리테이너	39.152	DOOR ASSEMBLY, LEFT HAND 도어
37.679	HANDLE, RH DOOR INSIDE 핸들	39.192	GLASS, RIGHT HAND DOOR (LOWER) 글래스
37.689	SEAL, DOOR OUTSIDE HANDLE 씰	39.193	WEATHERSEAL, RH DOOR GLASS (LOWER) 웨더씰
37.691	SEAL, DOOR OUTSIDE HANDLE 씰	39.228	WEATHERSEAL, WINDSHIELD SETTING 웨더씰
39.101	GLASS, WINDSHIELD 글래스	39.248	WINDOW ASSEMBLY, CAB DOOR (LH) 윈도우
39.102	WEATHERSEAL, WINDSHIELD SETTING 웨더씰	39.280	GLASS, REAR WINDOW - MOVEABLE 글래스
39.109	GLASS, REAR 글래스	39.318	PANEL, REAR LOWER 판넬
39.110	WEATHERSEAL, REAR GLASS SETTING 웨더씰	39.319	FASTENER, LOWER REAR PANEL 패스너
39.117	ROOF SCREEN 루프스크린	39.339	FASTENER, RH DOOR INSIDE HANDLE 패스너
39.119	SEAL STRIP, ROOF WINDOW 씰스트립	39.344	WEATHERSEAL, RH DOOR WINDOW ASSEMBLY 웨더씰
39.131	DOOR ASSEMBLY, RIGHT HAND 도어	39.349	WEATHERSEAL, CAB REAR WINDOW 웨더씰
39.138	WEATHERSEAL, RIGHT HAND DOOR 웨더씰	39.977	WINDOW ASSEMBLY, CAB DOOR (RH) 윈도우
		39.144	HANDLE, RH DOOR OUTSIDE 핸들
		39.145	FASTENER, RH DOOR HANDLE 패스너
		39.147	FASTENER, RIGHT HAND DOOR LATCH 패스너
		39.152	DOOR ASSEMBLY, LEFT HAND 도어
		39.192	GLASS, RIGHT HAND DOOR (LOWER) 글래스
		39.193	WEATHERSEAL, RH DOOR GLASS (LOWER) 웨더씰
		39.228	WEATHERSEAL, WINDSHIELD SETTING 웨더씰
		39.248	WINDOW ASSEMBLY, CAB DOOR (LH) 윈도우
		39.280	GLASS, REAR WINDOW - MOVEABLE 글래스
		39.318	PANEL, REAR LOWER 판넬
		39.319	FASTENER, LOWER REAR PANEL 패스너
		39.339	FASTENER, RH DOOR INSIDE HANDLE 패스너
		39.344	WEATHERSEAL, RH DOOR WINDOW ASSEMBLY 웨더씰
		39.349	WEATHERSEAL, CAB REAR WINDOW 웨더씰
		39.977	WINDOW ASSEMBLY, CAB DOOR (RH) 윈도우

47.144	LATCH, RH DOOR INSIDE 래치
47.145	LATCH, LH DOOR INSIDE 래치
47.269	BRACKET, CAB REAR GLASS GAS SPRING SUPPORT 브라켓
47.270	RUBBER, CAB REAR GLASS GAS SPRING MOUNTING 러버
47.271	RUBBER, CAB REAR GLASS GAS SPRING MOUNTING 러버
47.272	BRACKET, CAB REAR GLASS GAS SPRING MOUNTING 브라켓
47.274	HANDLE, CAB REAR GLASS 핸들
47.371	CAP, CAB REAR GLASS GAS SPRING MOUNTING FASTENER 캡
47.373	SHOCK ABSORBER, CAB REAR GLASS 쇼크업쇼버
47.375	BRACKET, CAB REAR GLASS HANGER 브라켓
47.378	SUPPORT, CAB DOOR INSIDE LATCH 서포트
95.358	FASTENER, REAR GLASS HANGER 패스너
96.877	FASTENER, DOOR INSIDE LATCH STRIKER 패스너
97.063	FASTENER, REAR DOOR HANDLE MOUNTING 패스너
97.171	FASTENER, CAB REAR GLASS GAS SPRING MOUNTING 패스너

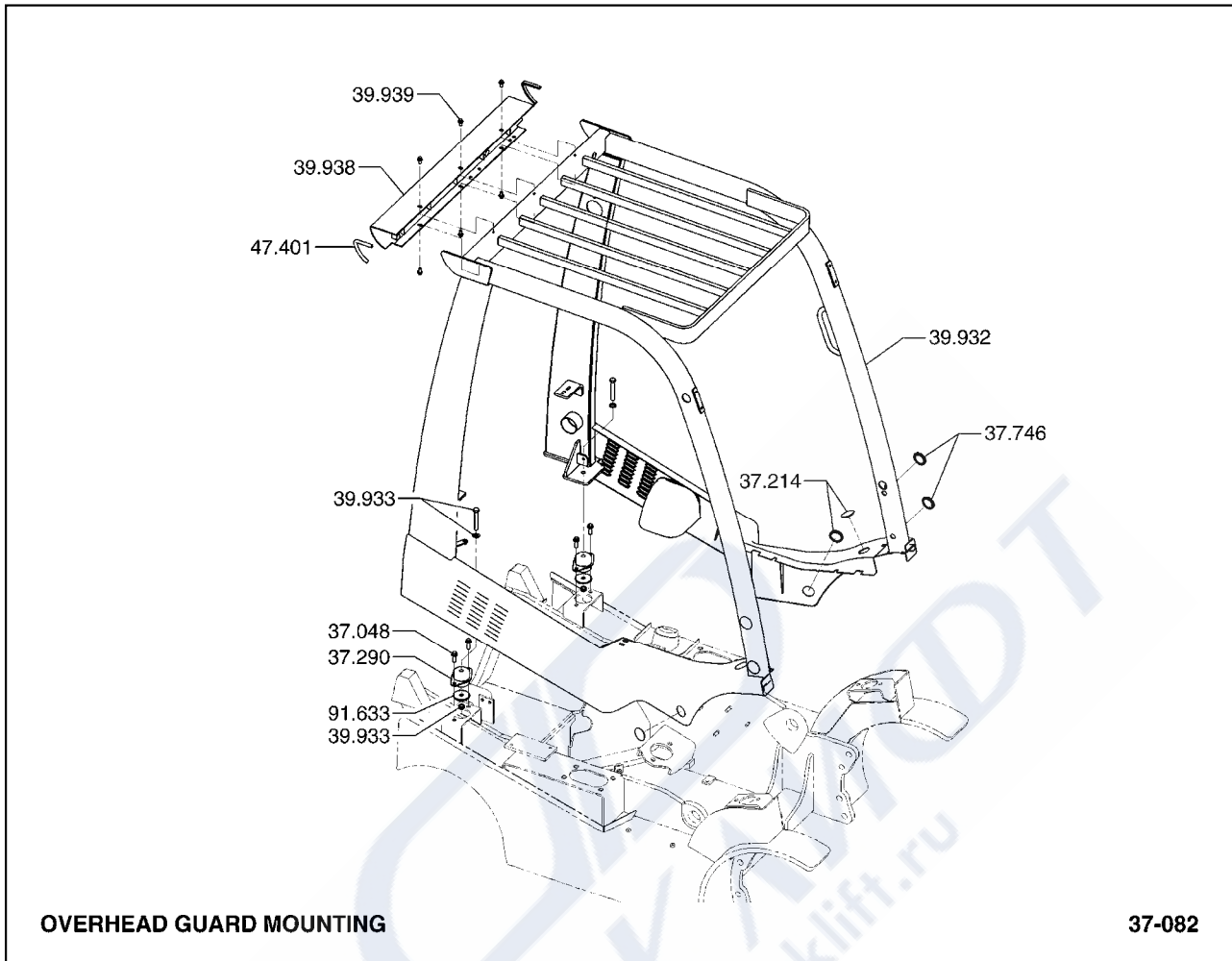


37.300 CAB ASSEMBLY 캐빈	39.109 GLASS, REAR 글래스
37.468 CATCH, CAB DOOR LATCH 캐치	39.110 WEATHERSEAL, REAR GLASS SETTING 웨더씰
37.551 HANGER, CAB REAR GLASS 행거	39.117 ROOF SCREEN 루프스크린
37.559 PIN, CABIN REAR GLASS HANGER 핀	39.119 SEAL STRIP, ROOF WINDOW 씰스트림
37.560 RETAINER, CAB REAR GLASS HANGER PIN 리테이너	39.131 DOOR ASSEMBLY, RIGHT HAND 도어
37.648 SUPPORT, CAB HOLD DOWN LATCH 서포트	39.138 WEATHERSEAL, RIGHT HAND DOOR 웨더씰
37.663 PLUG, CAB FRAME 플러그	39.144 HANDLE, RH DOOR OUTSIDE 핸들
37.679 HANDLE, RH DOOR INSIDE 핸들	39.145 FASTENER, RH DOOR HANDLE 패스너
37.689 SEAL, DOOR OUTSIDE HANDLE 씰	39.147 FASTENER, RIGHT HAND DOOR LATCH 패스너
37.691 SEAL, DOOR OUTSIDE HANDLE 씰	39.152 DOOR ASSEMBLY, LEFT HAND 도어
37.693 COVER, DOOR INSIDE LATCH LH 커버	39.187 SEAL, DOOR HINGE 씰
37.694 COVER, DOOR INSIDE LATCH RH 커버	39.192 GLASS, RIGHT HAND DOOR (LOWER) 글래스
37.798 SEAL, CAB DOOR INSIDE COVER 씰	39.193 WEATHERSEAL, RH DOOR GLASS (LOWER) 웨더씰
39.101 GLASS, WINDSHIELD 글래스	39.205 GLASS, RH DOOR REAR 글래스
39.102 WEATHERSEAL, WINDSHIELD SETTING 웨더씰	39.206 GLASS, RH DOOR FRONT 글래스

39.228	WEATHERSEAL, WINDSHIELD SETTING 웨더씰
39.248	WINDOW ASSEMBLY, CAB DOOR (LH) 윈도우
39.263	WEATHERSEAL, CAB TO TRUCK - REAR 웨더씰
39.280	GLASS, REAR WINDOW - MOVEABLE 글래스
39.295	WEATHERSEAL, DOOR REAR GLASS 웨더씰
39.297	WEATHERSEAL, DOOR FRONT GLASS - FRONT 웨더씰
39.318	PANEL, REAR LOWER 판넬
39.319	FASTENER, LOWER REAR PANEL 패스너
39.339	FASTENER, RH DOOR INSIDE HANDLE 패스너
39.344	WEATHERSEAL, RH DOOR WINDOW ASSEMBLY 웨더씰
39.349	WEATHERSEAL, CAB REAR WINDOW 웨더씰
39.977	WINDOW ASSEMBLY, CAB DOOR (RH) 윈도우
47.144	LATCH, RH DOOR INSIDE 래치
47.145	LATCH, LH DOOR INSIDE 래치
47.241	DOOR ASSY, CAB REAR (RH) 도어
47.242	DOOR ASSY, CAB REAR (LH) 도어
47.269	BRACKET, CAB REAR GLASS GAS SPRING SUPPORT 브라켓
47.270	RUBBER, CAB REAR GLASS GAS SPRING MOUNTING 러버
47.271	RUBBER, CAB REAR GLASS GAS SPRING MOUNTING 러버
47.272	BRACKET, CAB REAR GLASS GAS SPRING MOUNTING 브라켓
47.274	HANDLE, CAB REAR GLASS 핸들
47.356	CATCH, CAB DOOR LOWER 캐치
47.357	CATCH, CAB DOOR LOWER 캐치
47.371	CAP, CAB REAR GLASS GAS SPRING MOUNTING FASTENER 캡
47.373	SHOCK ABSORBER, CAB REAR GLASS 쇼크업쇼버
47.375	BRACKET, CAB REAR GLASS HANGER 브라켓
47.378	SUPPORT, CAB DOOR INSIDE LATCH 서포트
47.380	WEATHERSEAL, CAB DOOR STEP COVER 웨더씰
94.494	FASTENER, CAB HOLD DOWN LATCH PIN 패스너
94.582	FASTENER, CAB DOOR LATCH CATCH 패스너
95.358	FASTENER, REAR GLASS HANGER 패스너
96.877	FASTENER, DOOR INSIDE LATCH STRIKER 패스너
97.063	FASTENER, REAR DOOR HANDLE MOUNTING 패스너
97.171	FASTENER, CAB REAR GLASS GAS SPRING MOUNTING 패스너
97.178	FASTENER, CAB DOOR LOWER CATCH 패스너



- 39.184 FASTENER, REAR VIEW MIRROR
패스너
- 39.689 MIRROR, REAR VIEW
미러



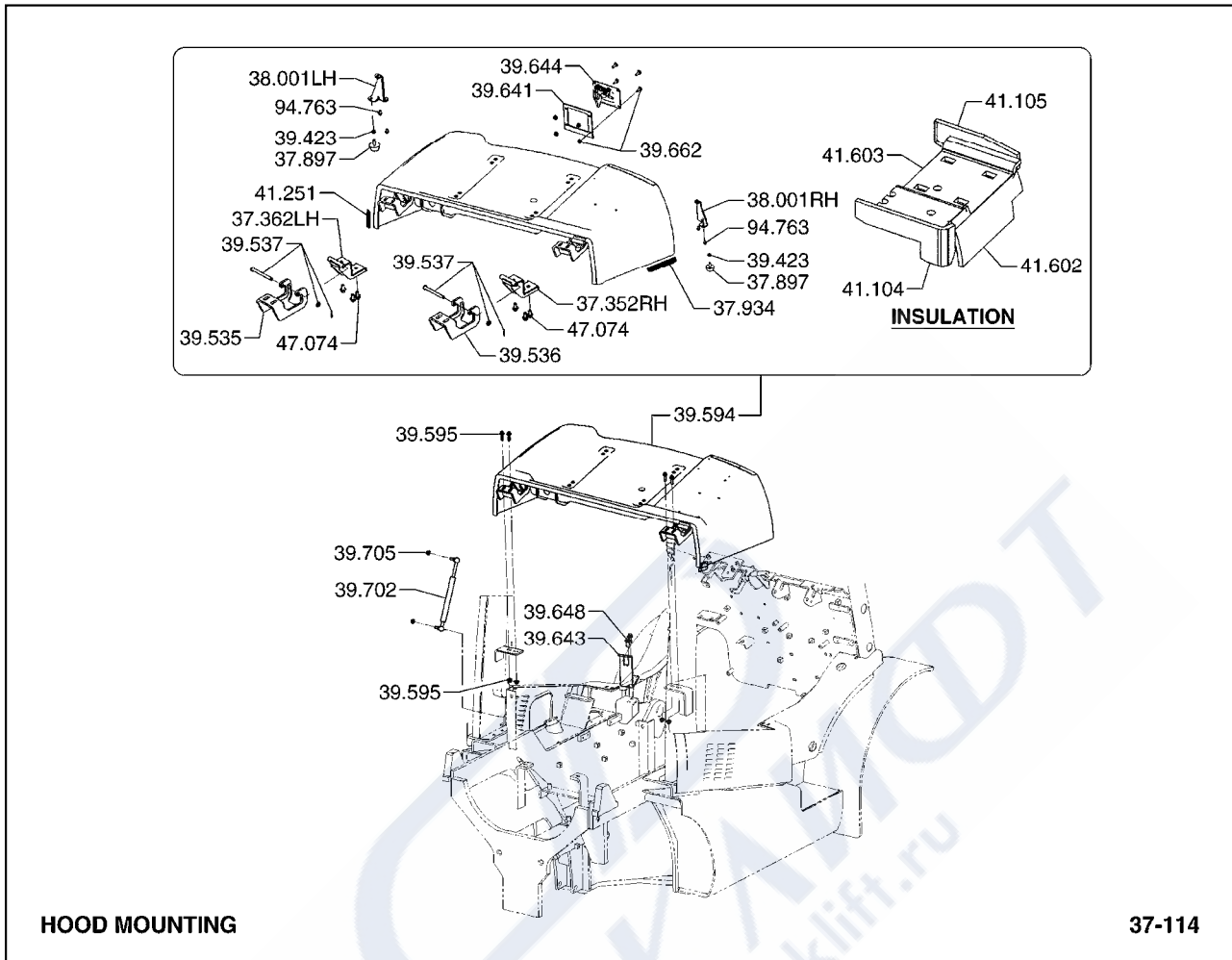
OVERHEAD GUARD MOUNTING

37-082

37.048	FASTENER, OVERHEAD GUARD BUMPER 패스너
37.214	PLUG-BUTTON 플러그
37.290	DAMPENER, OVERHEAD GUARD VIBRATION 댐프너
37.746	PLUG, DRIVER OVERHEAD GUARD 플러그
39.932	GUARD, OVERHEAD 가드
39.933	FASTENER, OVERHEAD GUARD 패스너
39.938	BRACKET, OVERHEAD GUARD REAR SUPPORT 브라켓
39.939	FASTENER, OVERHEAD GUARD REAR SUPPORT BRACKET 패스너
47.401	WEATHERSTRIP, OVERHEAD GUARD REAR SUPPORT 웨더스트립

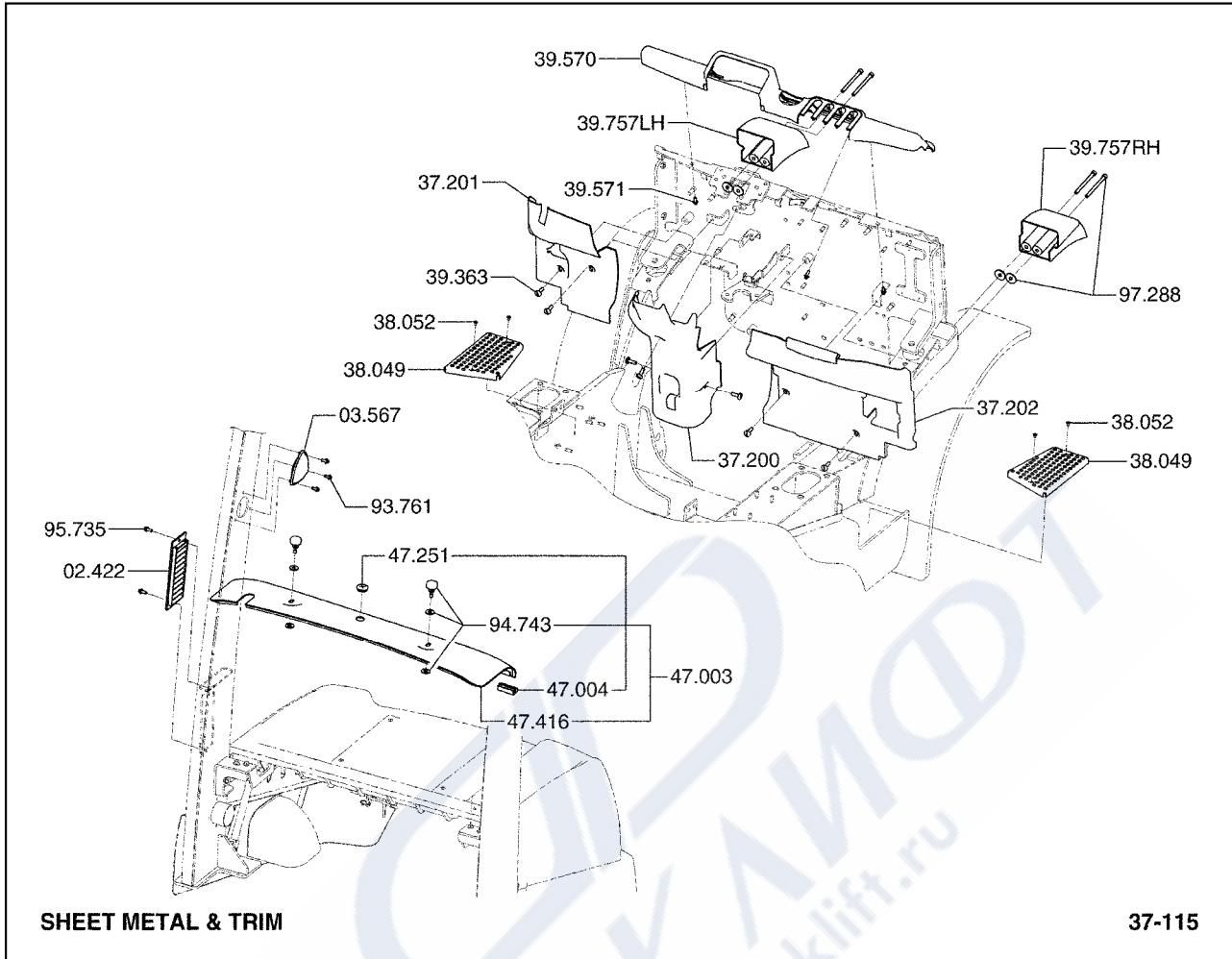
91.633 WASHER, OVERHEAD GUARD FASTENER
와셔





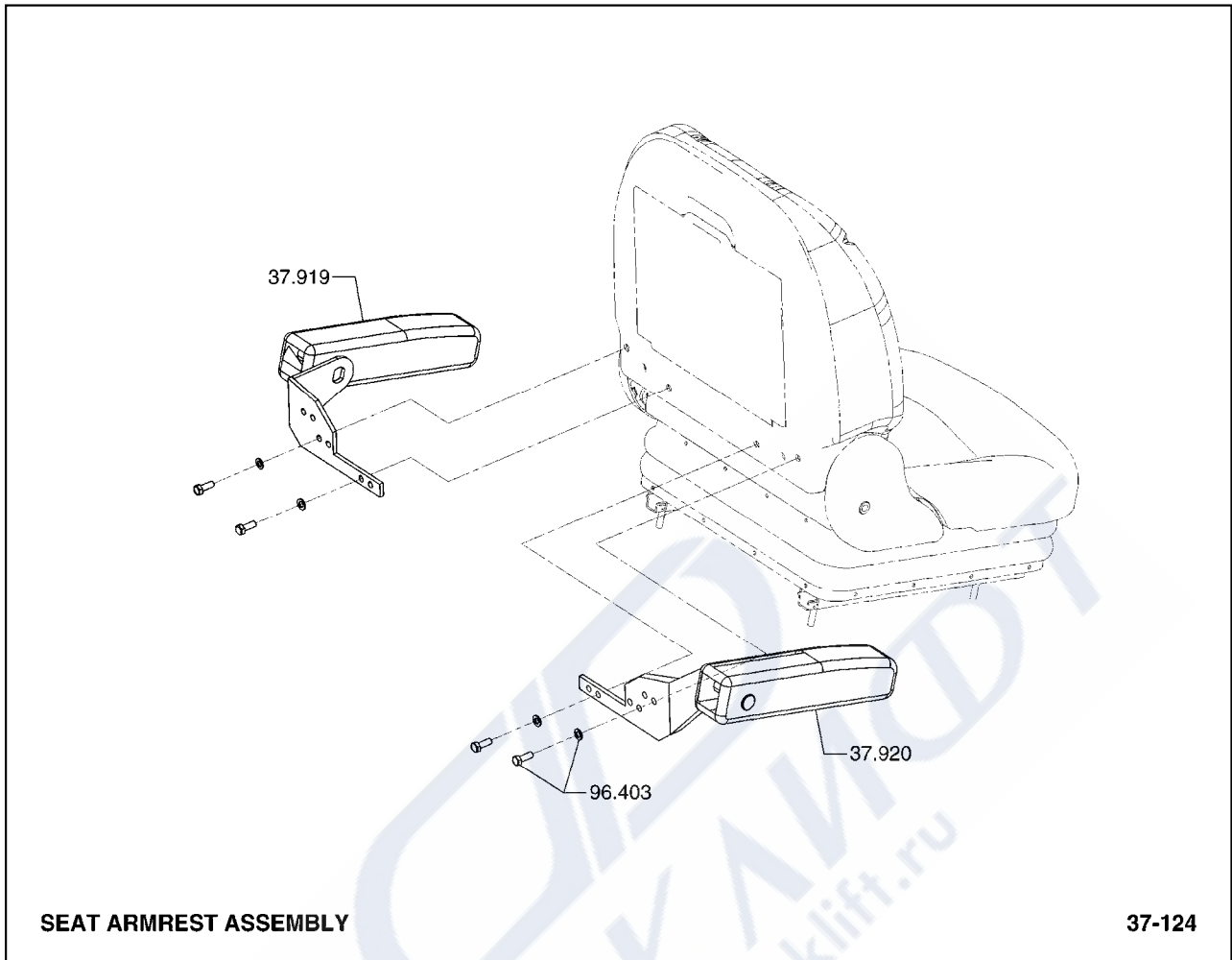
- | | |
|--------|--------------------------------------------|
| 37.352 | BRACKET, TOP HOOD SPRING (RH)
브라켓 |
| 37.362 | BRACKET, TOP HOOD SPRING (LH)
브라켓 |
| 37.897 | BUMPER, TOP HOOD
범퍼 |
| 37.934 | SEAL, HOOD ACCESS COVER
씰 |
| 38.001 | BRACKET, HOOD SUPPORT
브라켓 |
| 39.423 | FASTENER, TOP HOOD
패스너 |
| 39.535 | BRACKET, TOP HOOD MOUNTING
브라켓 |
| 39.536 | BRACKET, TOP HOOD MOUNTING
브라켓 |
| 39.537 | FASTENER, TOP HOOD MOUNTING BRACKET
패스너 |

39.594	HOOD, TOP 후드
39.595	FASTENER, TOP HOOD 패스너
39.641	PLATE, TOP HOOD LATCH MOUNTING 플레이트
39.643	CATCH, TOP HOOD LATCH 캐치
39.644	LATCH, TOP HOOD 래치
39.648	FASTENER, TOP HOOD LATCH CATCH 패스너
39.662	FASTENER, TOP HOOD LATCH BRACKET 패스너
39.702	PROP, HOOD 지지대
39.705	FASTENER, HOOD PROP 패스너
41.104	SOUND SEAL, RH SIDE HOOD 사운드씰
41.105	SOUND SEAL, LH SIDE HOOD 사운드씰
41.251	SOUND SEAL, TOP HOOD 사운드씰
41.602	SOUND SEAL, ENGINE HOOD 사운드씰
41.603	SOUND SEAL, ENGINE HOOD 사운드씰
47.074	FASTENER, TOP HOOD SPRING BRACKET 패스너
94.763	FASTENER, HOOD SUPPORT 패스너

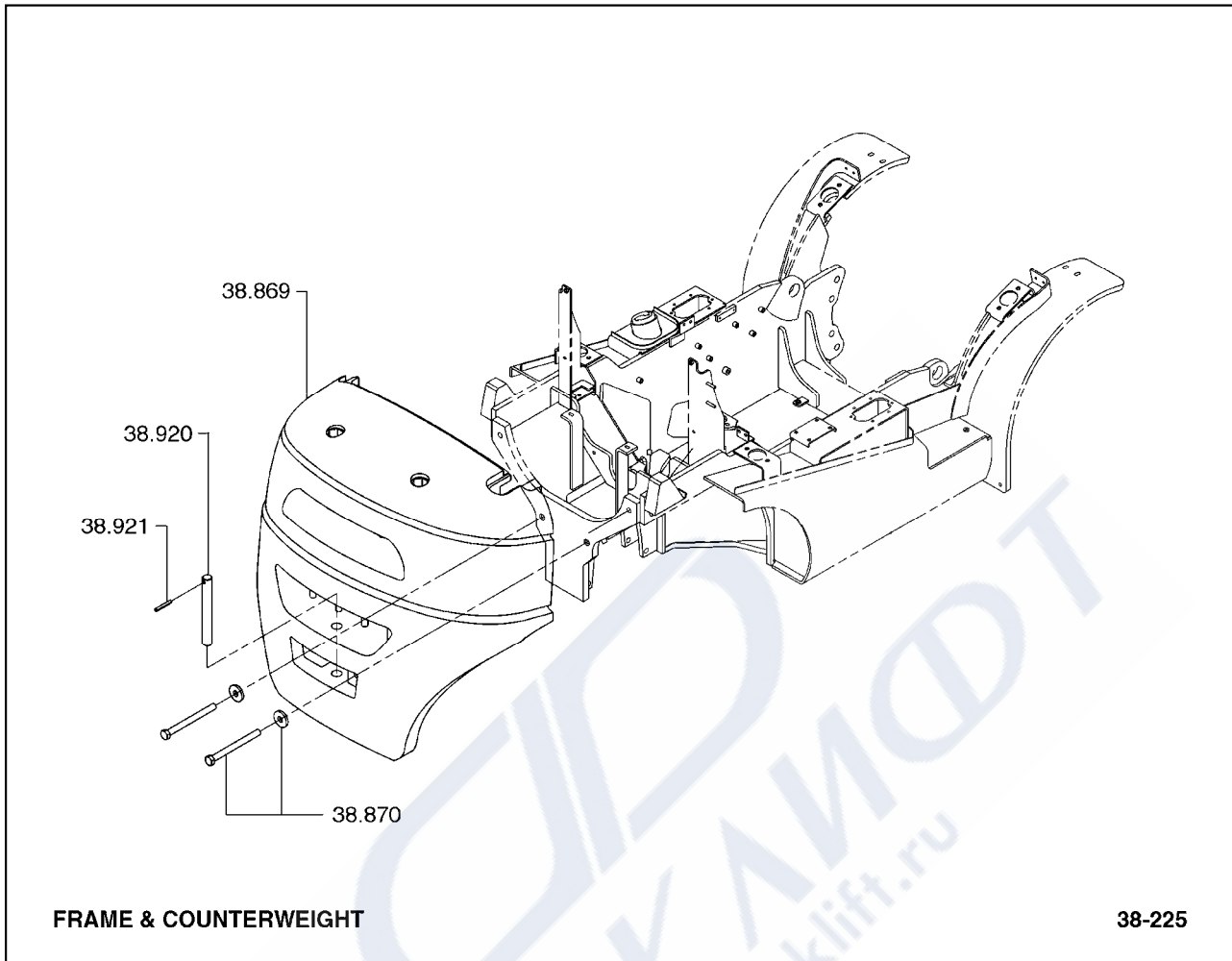


- 02.422 SCREEN, ENGINE INTAKE AIR
스크린
- 03.567 PLUG, AIR INTAKE DRIVER OVERHEAD GUARD
플러그
- 37.200 PANEL, FRONT
판넬
- 37.201 PANEL, LH SIDE
판넬
- 37.202 PANEL, RH SIDE
판넬
- 38.049 STEP ASSEMBLY, RH
스텝
- 38.052 FASTENER, STEP FRONT
패스너
- 39.363 FASTENER, RH SIDE PANEL
패스너
- 39.570 COVER ASSEMBLY, DASH
커버

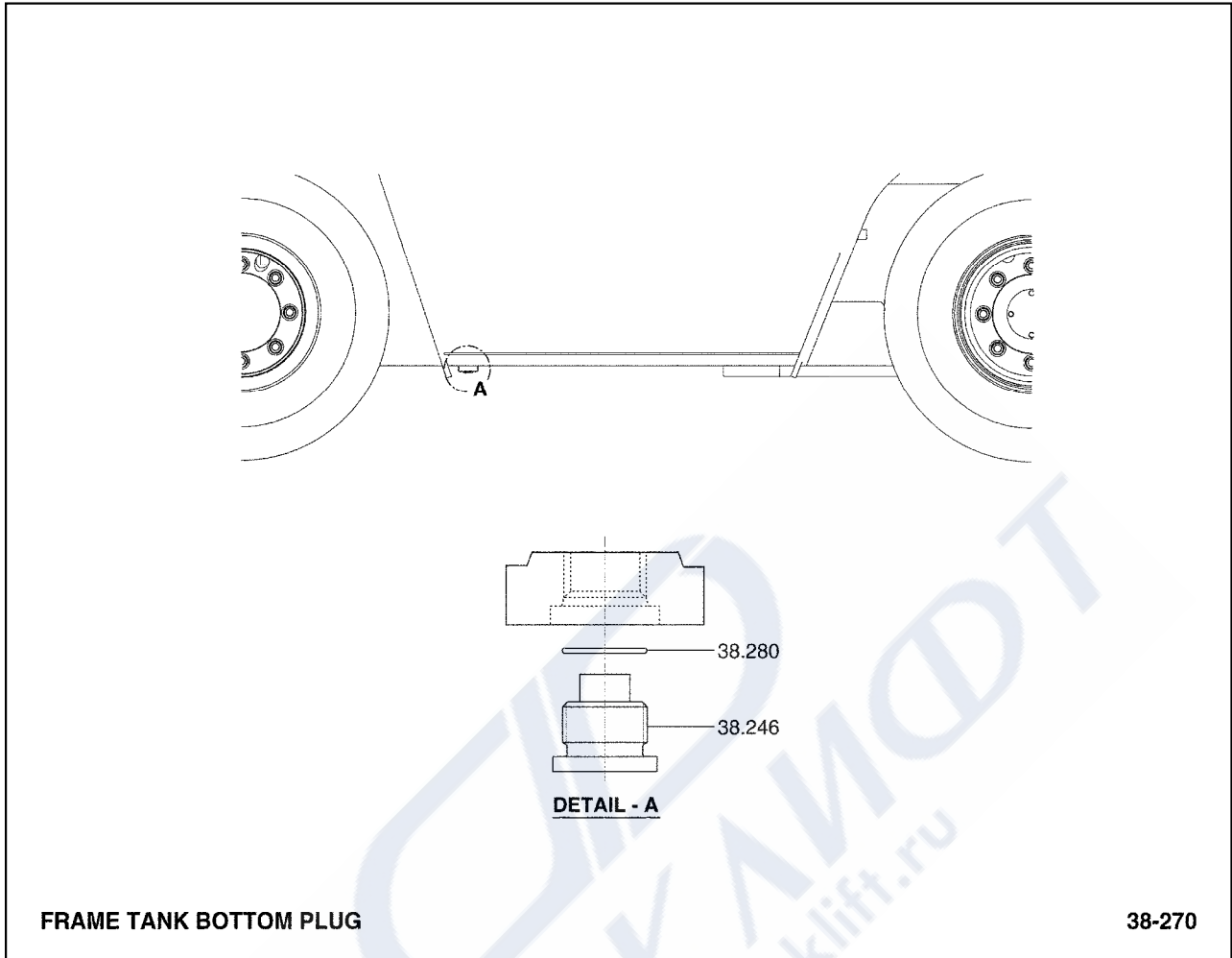
39.757	COVER, FRAME END 커버
47.003	COVER, RADIATOR 커버
47.004	SEAL, RADIATOR COVER 씰
47.251	GROMMET, RADIATOR COVER 그로멧
47.416	COVER, RADIATOR 커버
94.743	FASTENER, RADIATOR COVER TRIM 패스너
95.735	FASTENER, ENGINE AIR INTAKE SCREEN 패스너
97.288	FASTENER, FRAME END COVER 패스너
97.761	FASTENER, FRAME END COVER 패스너



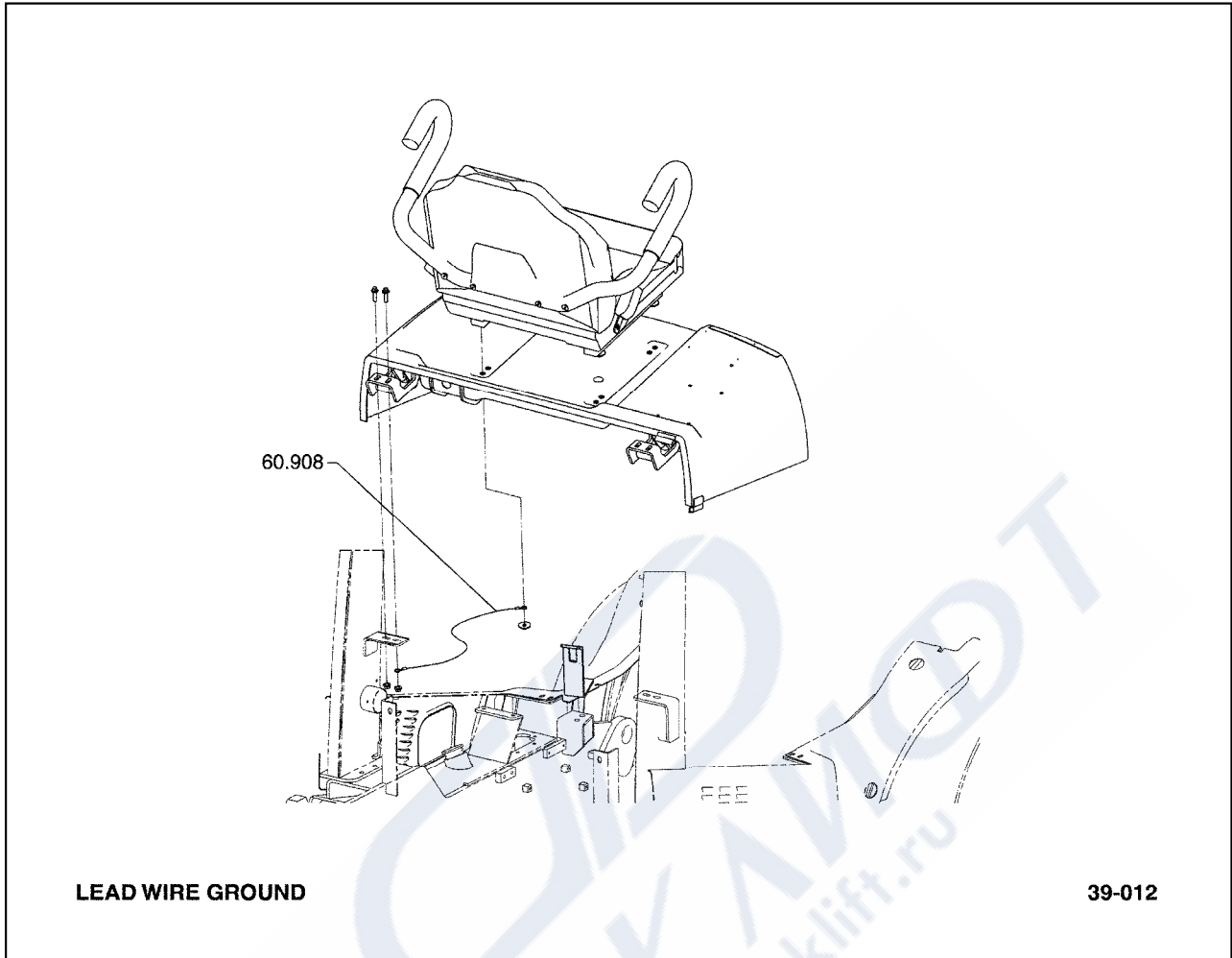
- | | |
|--------|---------------------------------------|
| 37.919 | ARMREST LH, SEAT
암레스트 |
| 37.920 | ARMREST RH, SEAT
암레스트 |
| 96.403 | FASTENER, SEAT ARMREST BRACKET
패스너 |



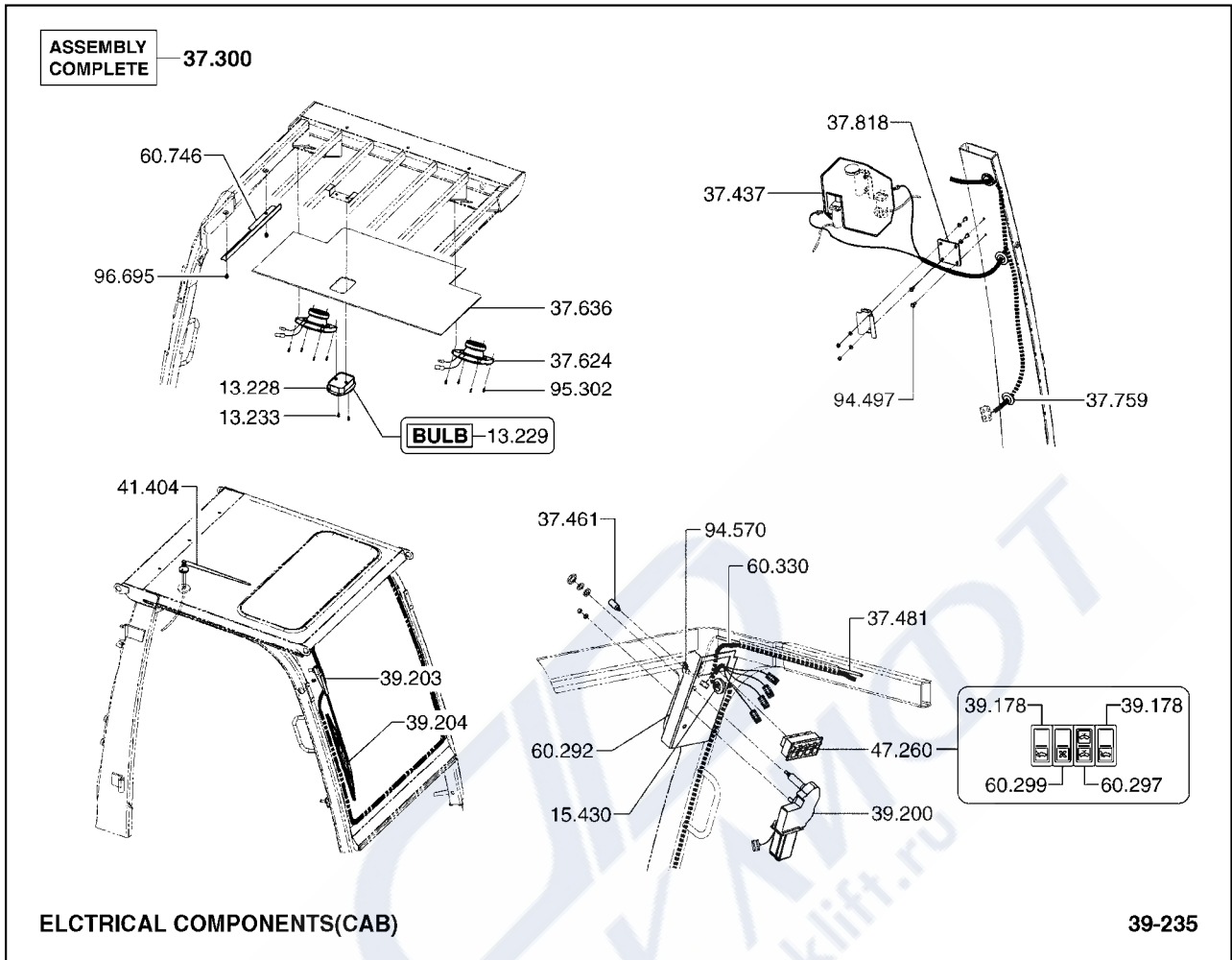
- | | |
|--------|----------------------------------------|
| 38.869 | COUNTERWEIGHT
카운터웨이트 |
| 38.870 | FASTENER, COUNTERWEIGHT (LOWER)
패스너 |
| 38.920 | PIN, COUPLER
핀 |
| 38.921 | PIN, COUPLER PIN CROSS
핀 |



- 38.246 PLUG, FRAME BOTTOM MAGNETIC
플러그
- 38.280 SEAL, FRAME BOTTOM MAGNETIC PLUG
씰

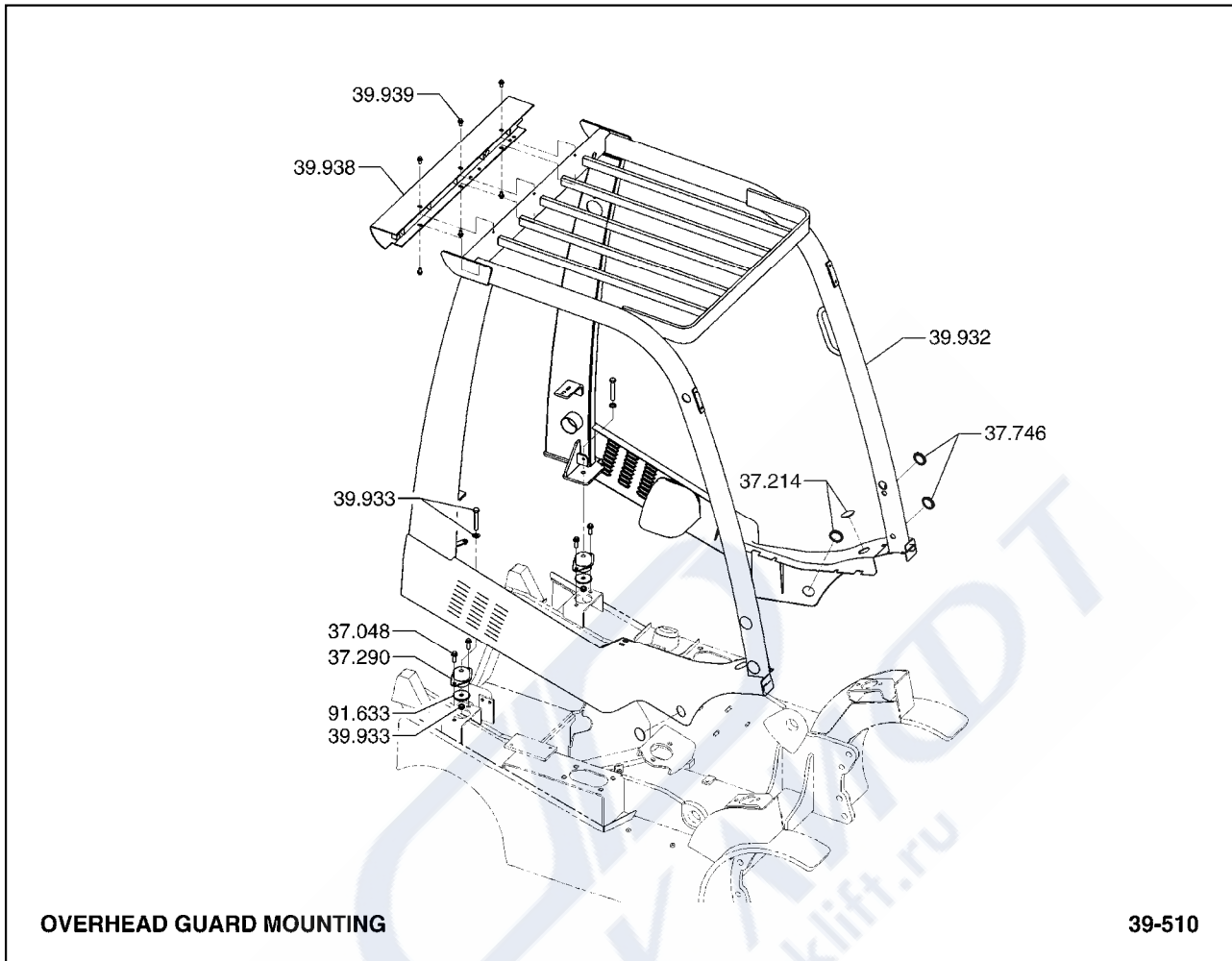


60.908 WIRE, LEAD GROUND
와이어

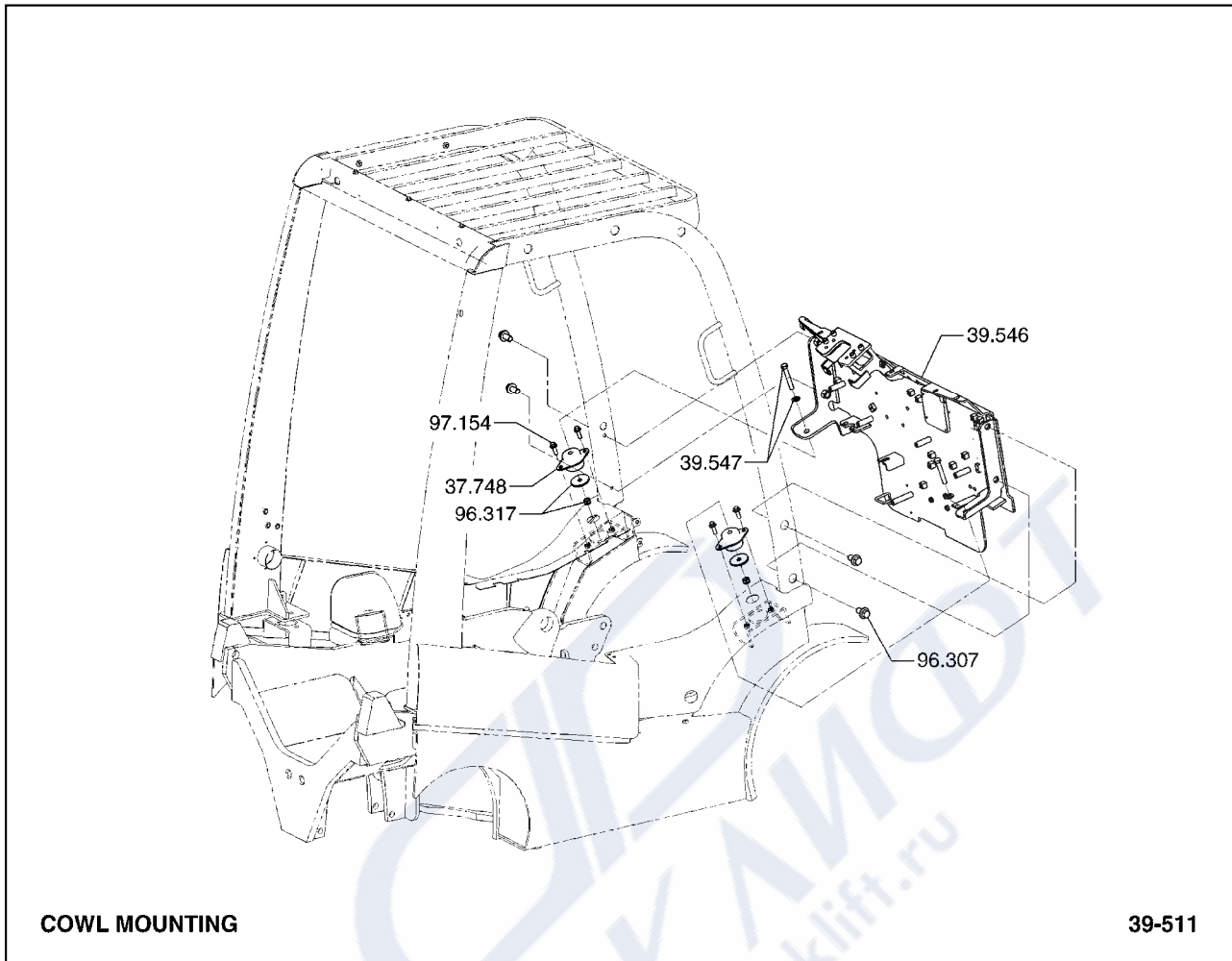


13.228	LAMP ASSEMBLY, DOME 램프
13.229	BULB, DOME LAMP 전구
13.233	FASTENER, DOME LAMP 패스너
15.430	GROMMET, CABIN WIRING HARNESS 그로멧
37.300	CAB ASSEMBLY 캐빈
37.437	PUMP & TANK, WINDSHIELD WASHER 펌프& 탱크
37.461	NOZZLE, WINDSHIELD GLASS WASHER 노즐
37.481	LINE, WINDOW GLASS WASHER 라인
37.624	SPEAKER, CABIN 스피커

37.636	COVERING, CAB INSIDE ROOF 커버링
37.759	GROMMET, COVER WINDSHIELD WIPER MOTOR 그로멧
37.818	BRACKET, WINDSHIELD WASHER TANK 브라켓
39.178	SWITCH, WINDSHIELD WIPER 스위치
39.200	MOTOR, WINDSHIELD WIPER 모터
39.203	ARM, WINDSHIELD WIPER 암
39.204	BLADE, WINDSHIELD WIPER 블레이드
41.404	ANTENNA, AUDIO 안테나
47.260	SWITCH ASSY, CABIN 스위치
60.292	COVER, CAB SWITCH PANEL 커버
60.297	SWITCH, WINDSHIELD WASHER 스위치
60.299	SWITCH, HEATER ON/OFF 스위치
60.330	WIRING HARNESS, CAB 와이어하네스
60.746	PROTECTION, HARNESS 보호장치
94.497	FASTENER, WINDSHIELD WASHER TANK 패스너
94.570	FASTENER, CAB SWITCH PANEL COVER 패스너
95.302	FASTENER, LOUDSPEAKER 패스너
96.695	FASTENER, WIRE MOUNTING 패스너



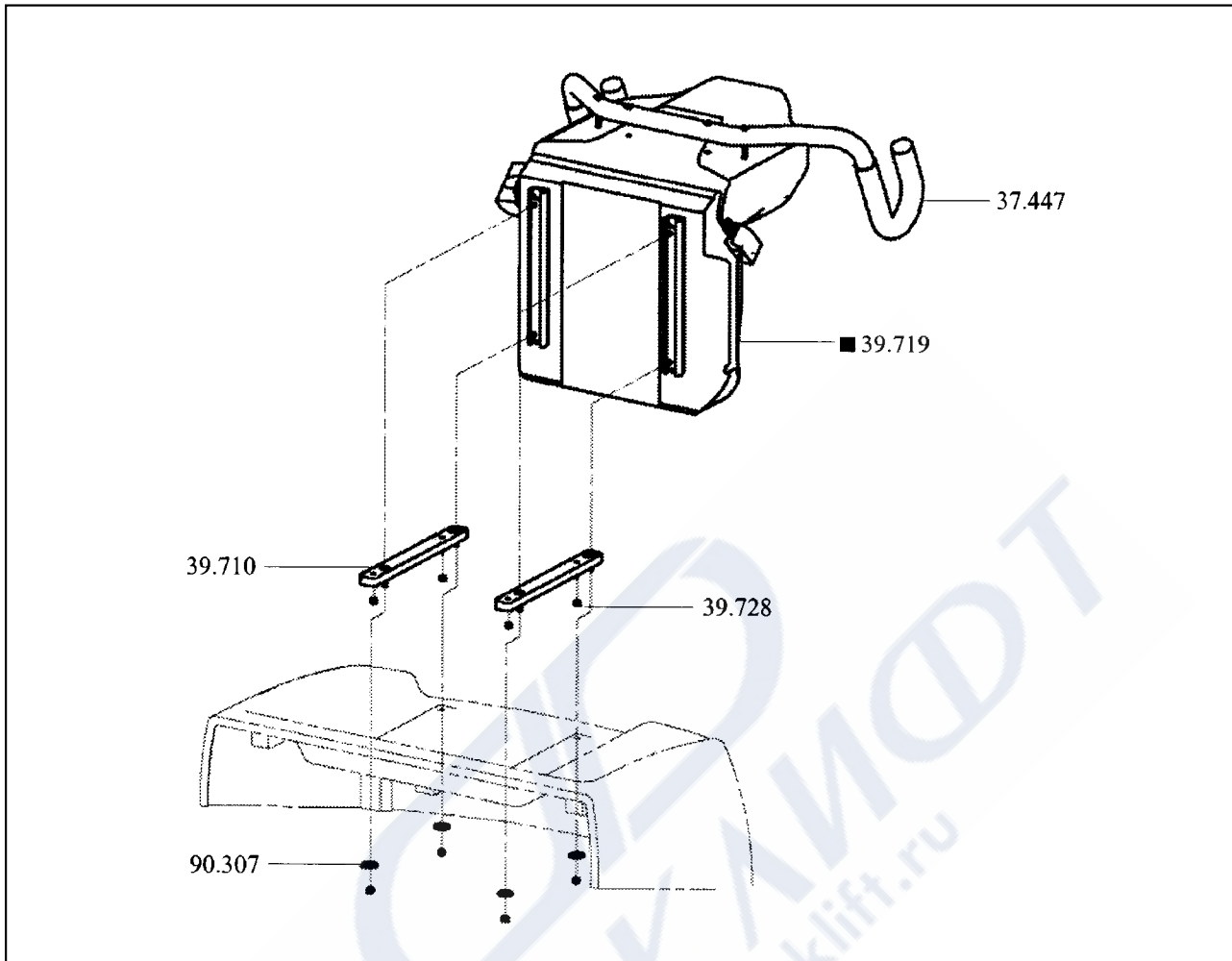
37.048	FASTENER, OVERHEAD GUARD BUMPER 패스너
37.214	PLUG-BUTTON 플러그
37.290	DAMPENER, OVERHEAD GUARD VIBRATION 댐프너
37.746	PLUG, DRIVER OVERHEAD GUARD 플러그
39.932	GUARD, OVERHEAD 가드
39.933	FASTENER, OVERHEAD GUARD 패스너
39.938	BRACKET, OVERHEAD GUARD REAR SUPPORT 브라켓
39.939	FASTENER, OVERHEAD GUARD REAR SUPPORT BRACKET 패스너
91.633	WASHER, OVERHEAD GUARD FASTENER 와셔



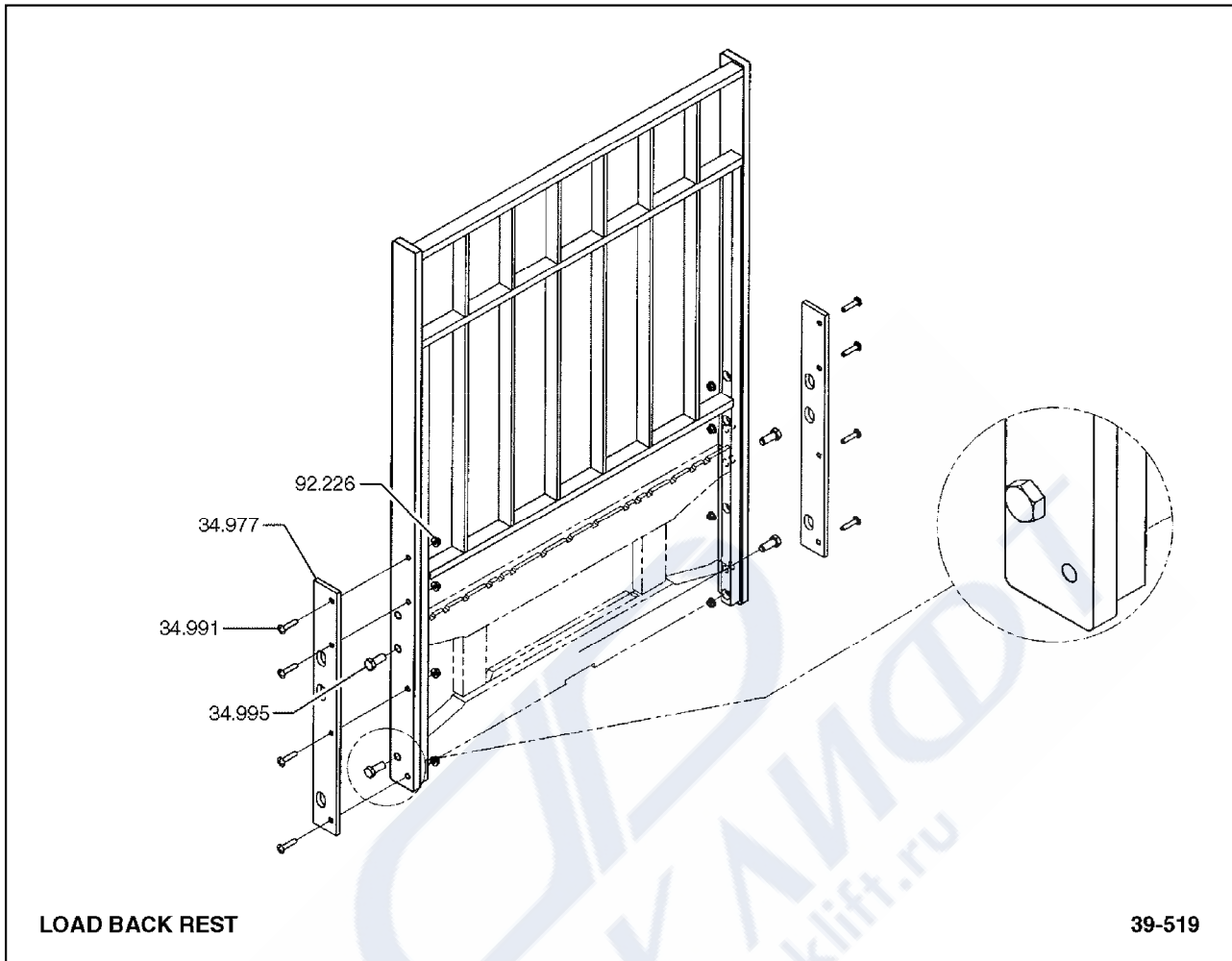
COWL MOUNTING

39-511

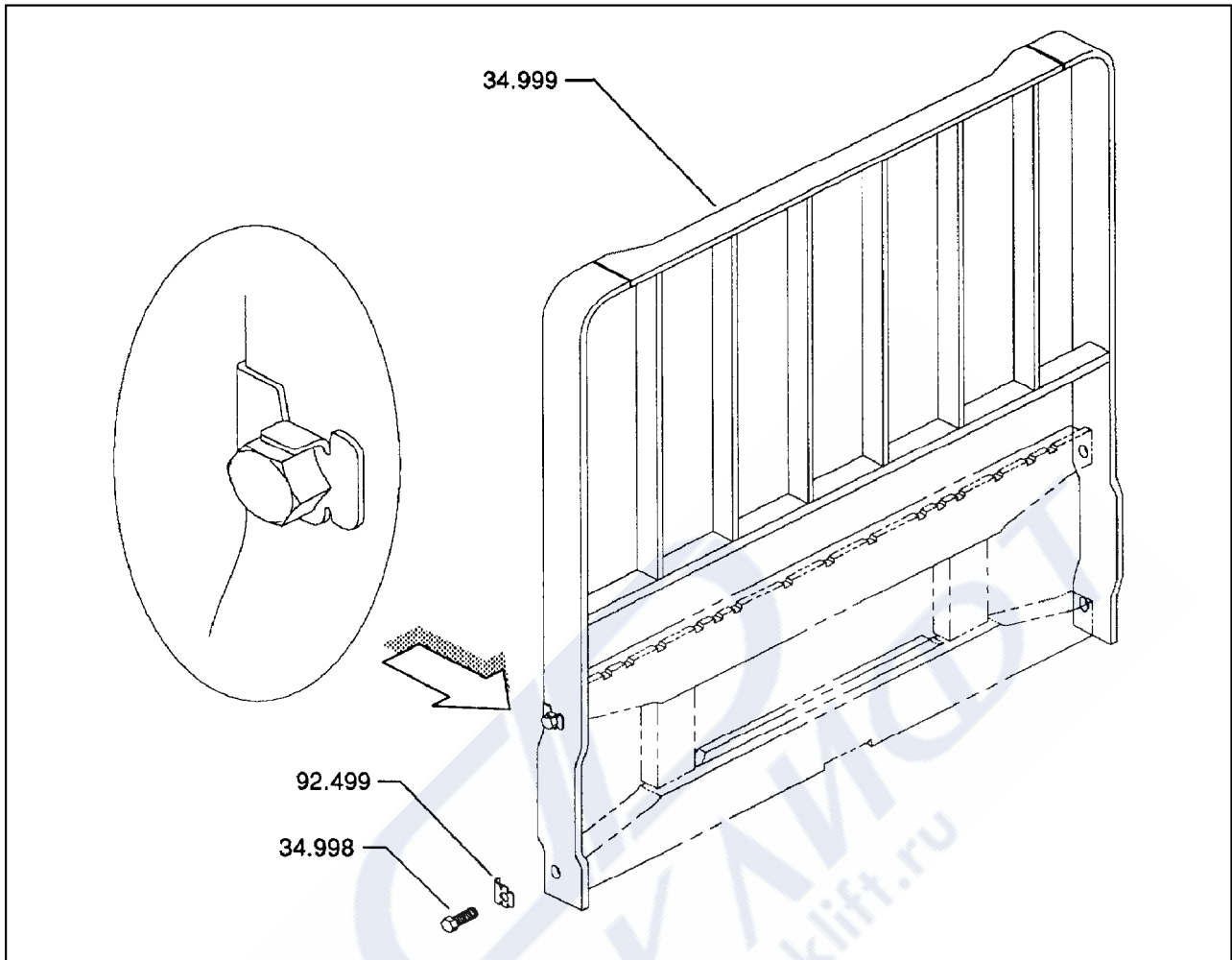
- | | |
|--------|-----------------------------------------|
| 37.748 | DAMPENER, COWL VIBRATION
댁프너 |
| 39.546 | COWL ASSEMBLY
카울 |
| 39.547 | FASTENER, COWL ASSEMBLY
패스너 |
| 96.307 | FASTENER, COWL PLATE
패스너 |
| 96.317 | FASTENER, COWL PLATE SOUND SEAL
패스너 |
| 97.154 | FASTENER, COWL DAMPENER MOUNTING
패스너 |



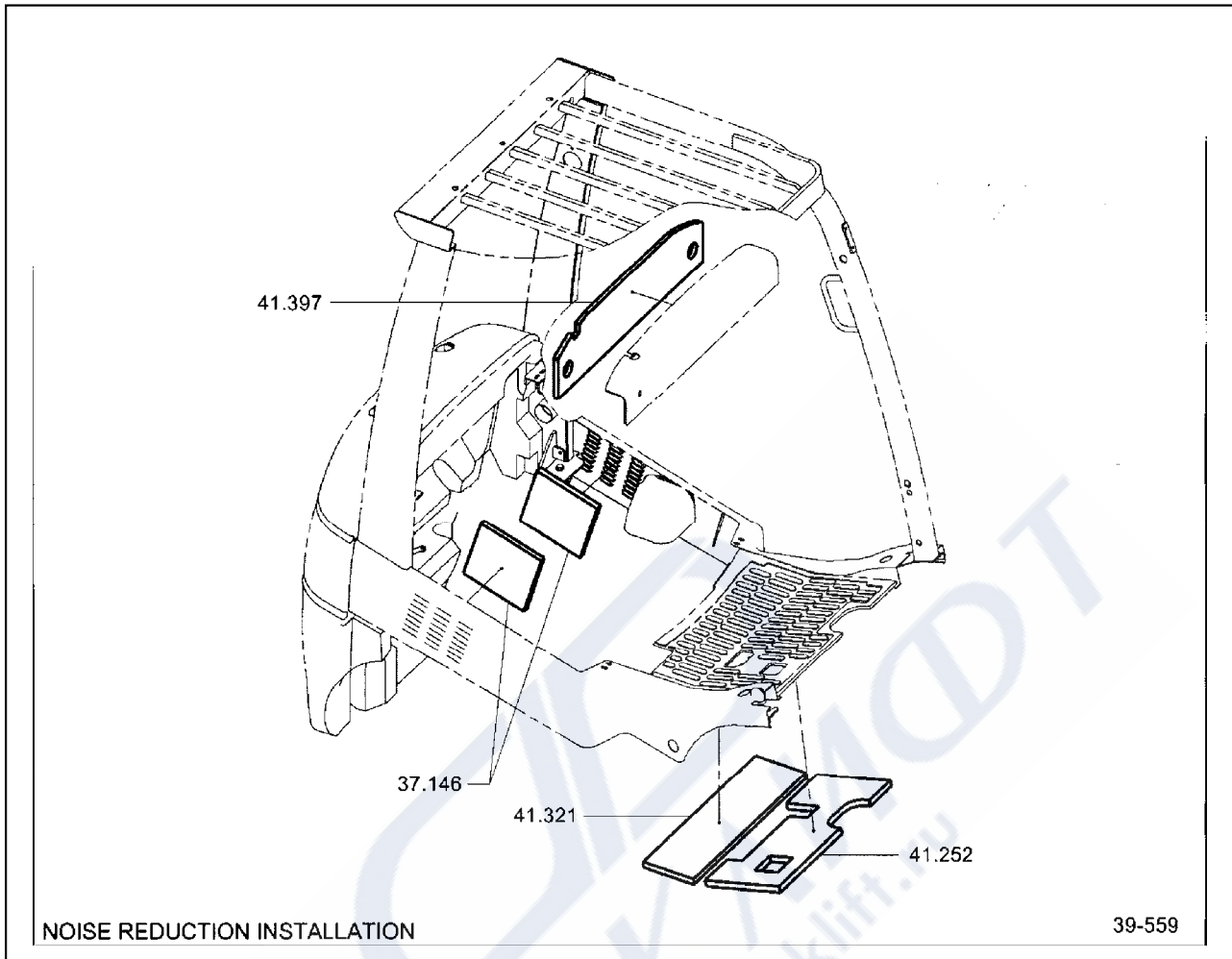
37.447	RESTRAINT, OPERATOR SEAT LATERAL 레스트레인트
39.710	SUPPORT, SEAT ADJUSTOR (RH) 서포트
39.719	SEAT ASSEMBLY 시트
39.728	FASTENER, SEAT FRAME TO ADJUSTOR 패스너
90.307	LOCKWASHER, ADJUSTOR TO SEAT SUPPORT FASTENER 로크와셔



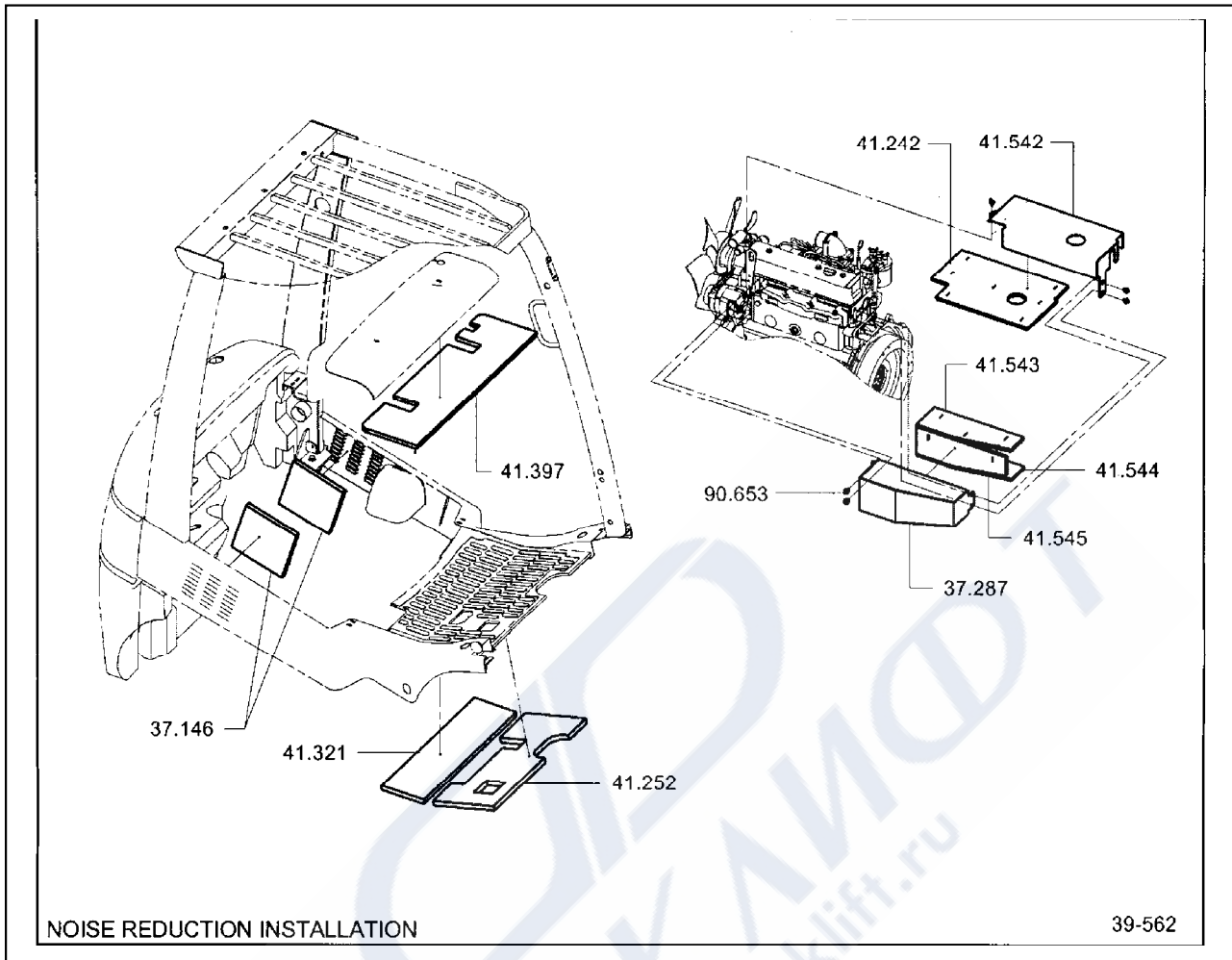
- | | |
|--------|-----------------------------------------------|
| 34.977 | RETAINER, LOAD BACK REST TRUNNION PIN
리테이너 |
| 34.991 | FASTENER, LOAD SAFETY BACK REST EXT
패스너 |
| 34.995 | FASTENER, LOAD SAFETY BACK REST
패스너 |
| 92.226 | NUT, LOAD SAFETY BACK REST FASTENER
너트 |



- 34.998 FASTENER, LOAD SAFETY BACK REST
패스너
- 34.999 BACK REST, LOAD SAFETY-COMPLETE
백레스트
- 92.499 LOCKWASHER, LOAD SAFETY BACK REST FASTENER
로크와셔



- | | |
|--------|---------------------------------------|
| 37.146 | SOUND ABSORBER, OVERHEAD GUARD
흡음재 |
| 41.252 | SOUND SEAL, FLOOR PLATE FRONT
사운드씰 |
| 41.321 | SOUND SEAL, FLOOR PLATE REAR
사운드씰 |
| 41.397 | SOUND ABSORBER, RADIATOR COVER
흡음재 |



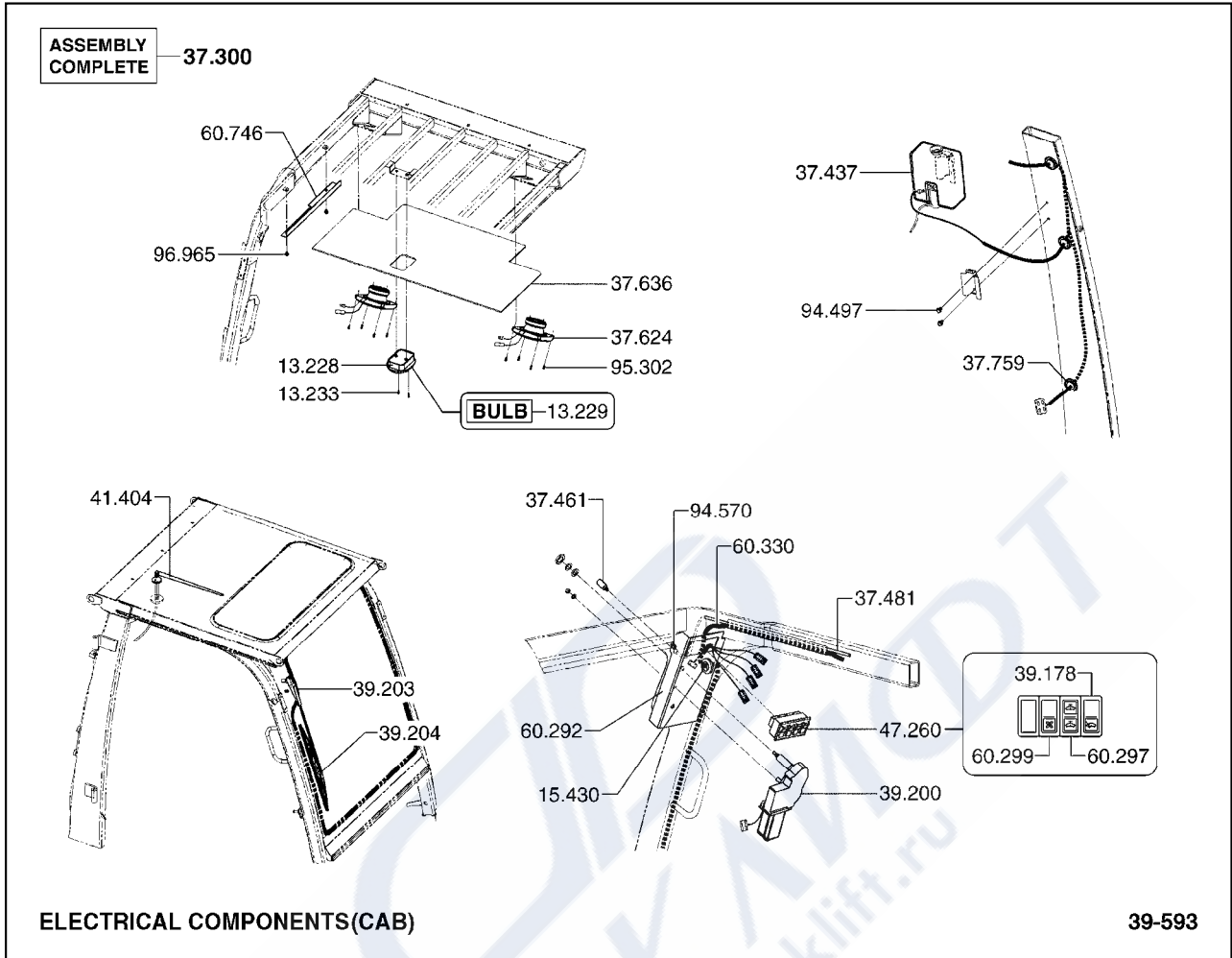
NOISE REDUCTION INSTALLATION

39-562

- | | |
|--------|----------------------------------------|
| 37.146 | SOUND ABSORBER, OVERHEAD GUARD
흡음재 |
| 37.287 | COVER, ENGINE COMPARTMENT
커버 |
| 41.242 | SOUND SEAL, ENGINE COMPARTMENT
사운드씰 |
| 41.252 | SOUND SEAL, FLOOR PLATE FRONT
사운드씰 |
| 41.321 | SOUND SEAL, FLOOR PLATE REAR
사운드씰 |
| 41.397 | SOUND ABSORBER, RADIATOR COVER
흡음재 |
| 41.542 | COVER, ENG MANIFOLD
커버 |
| 41.543 | SOUND SEAL, MANIFOLD COVER
사운드씰 |
| 41.544 | SOUND SEAL, MANIFOLD BOTTOM
사운드씰 |

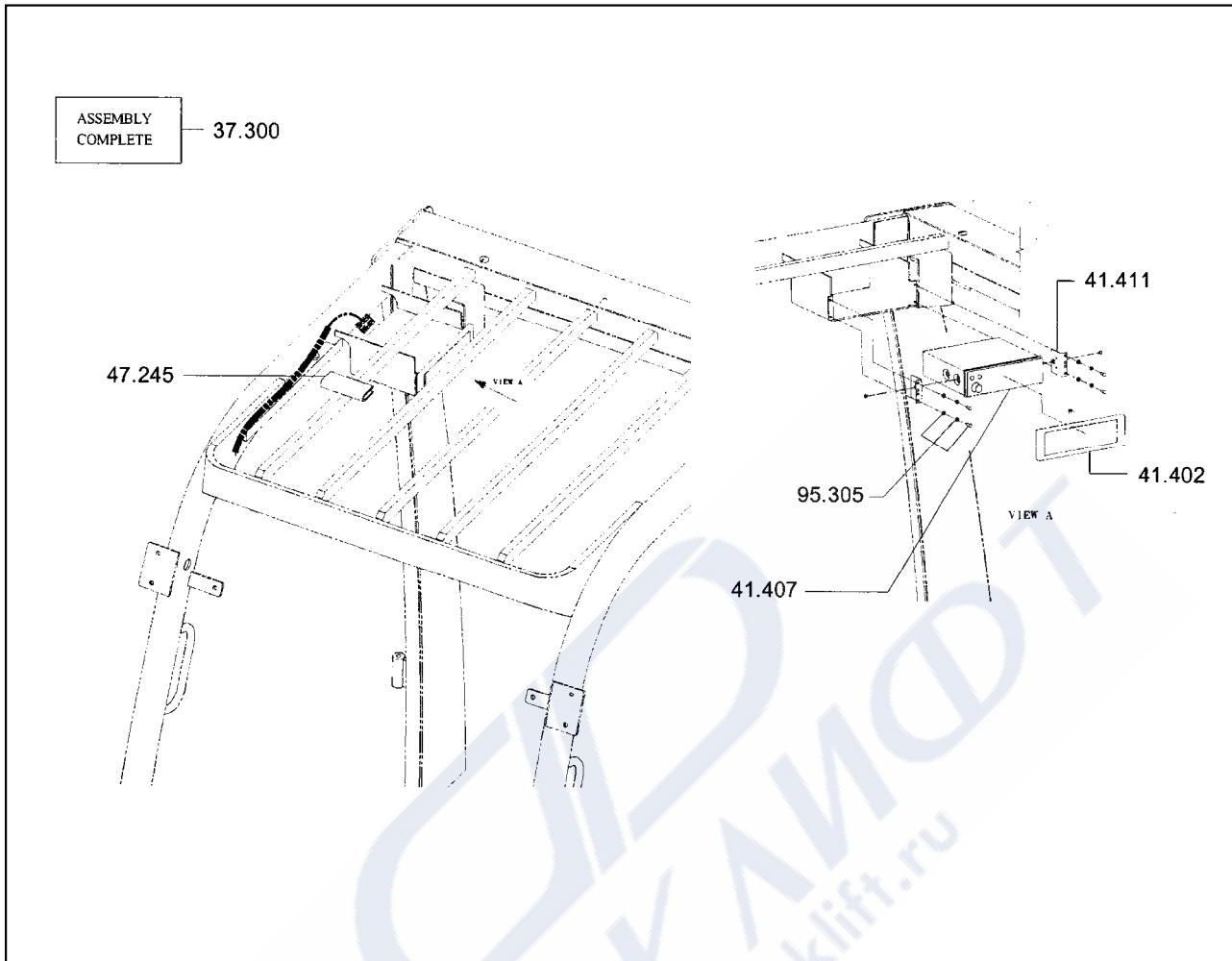
41.545	SOUND SEAL, MANIFOLD FRONT 사운드씰
90.653	BOLT, SOUND SEAL BACKING PLATE 볼트

ФОРКЛИФТ
www.forklift.ru

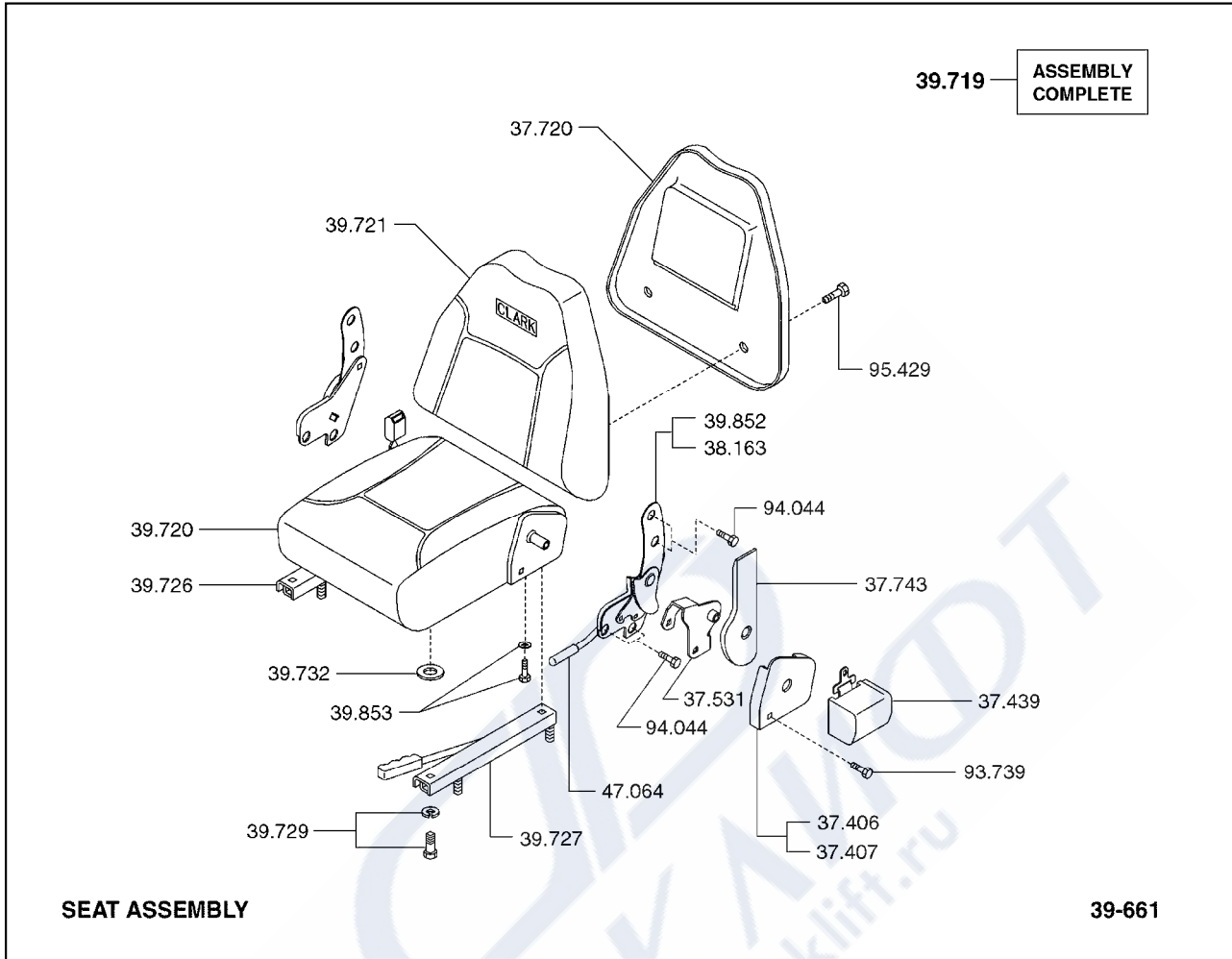


- | | |
|--------|------------------------------------------|
| 13.228 | LAMP ASSEMBLY, DOME
램프 |
| 13.229 | BULB, DOME LAMP
전구 |
| 13.233 | FASTENER, DOME LAMP
패스너 |
| 15.430 | GROMMET, CABIN WIRING HARNESS
그로멧 |
| 37.300 | CAB ASSEMBLY
캐빈 |
| 37.437 | PUMP & TANK, WINDSHIELD WASHER
펌프& 탱크 |
| 37.461 | NOZZLE, WINDSHIELD GLASS WASHER
노즐 |
| 37.481 | LINE, WINDOW GLASS WASHER
라인 |
| 37.624 | SPEAKER, CABIN
스피커 |

37.636	COVERING, CAB INSIDE ROOF 커버링
37.759	GROMMET, COVER WINDSHIELD WIPER MOTOR 그로멧
39.178	SWITCH, WINDSHIELD WIPER 스위치
39.200	MOTOR, WINDSHIELD WIPER 모터
39.203	ARM, WINDSHIELD WIPER 암
39.204	BLADE, WINDSHIELD WIPER 블레이드
41.404	ANTENNA, AUDIO 안테나
47.260	SWITCH ASSY, CABIN 스위치
60.292	COVER, CAB SWITCH PANEL 커버
60.297	SWITCH, WINDSHIELD WASHER 스위치
60.299	SWITCH, HEATER ON/OFF 스위치
60.330	WIRING HARNESS, CAB 와이어하네스
60.746	PROTECTION, HARNESS 보호장치
94.497	FASTENER, WINDSHIELD WASHER TANK 패스너
94.570	FASTENER, CAB SWITCH PANEL COVER 패스너
95.302	FASTENER, LOUDSPEAKER 패스너
96.965	FASTENER, REAR WINDOW WIPER BRACKET 패스너

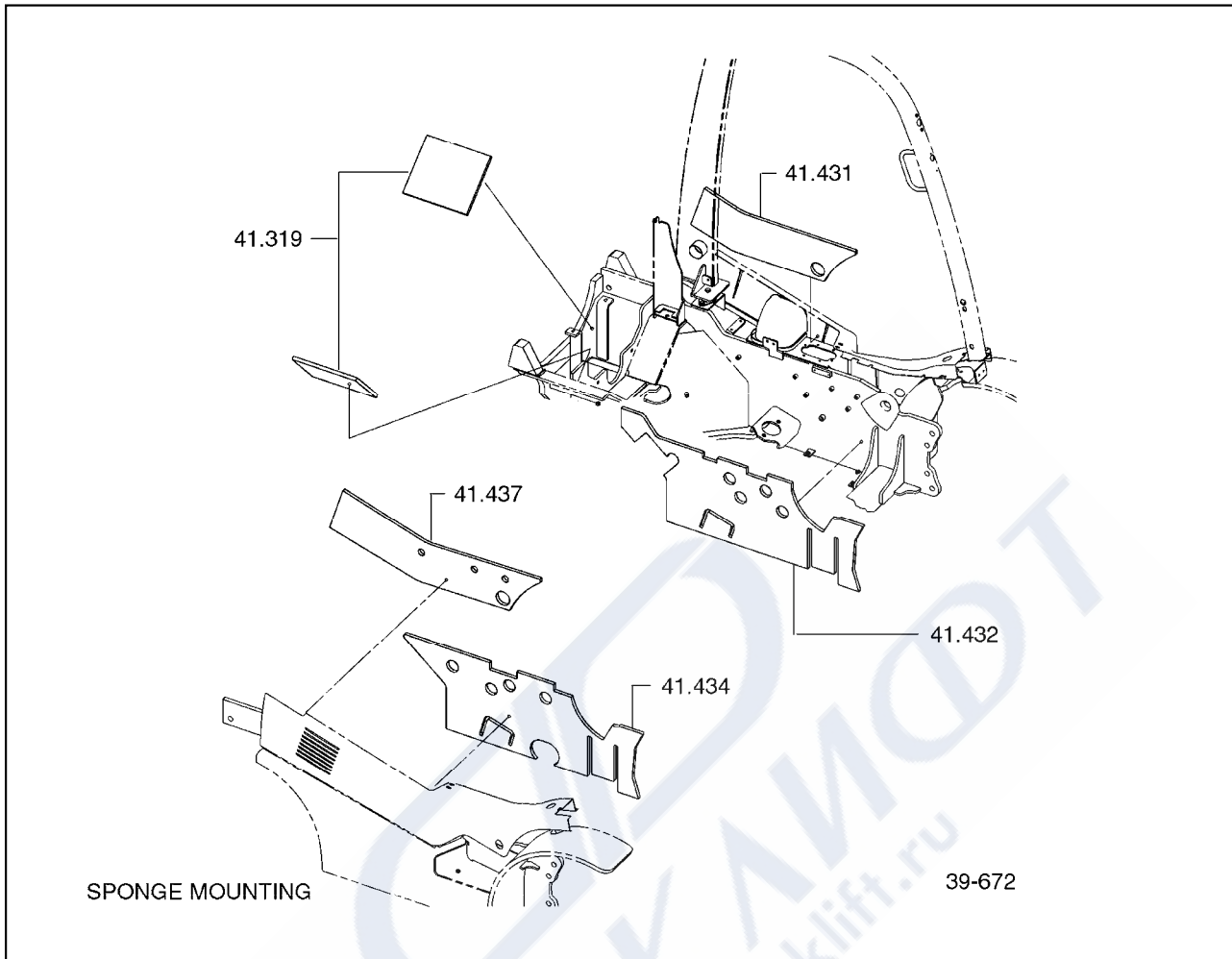


37.300	CAB ASSEMBLY 캐빈
41.402	COVER, AUDIO AND TRANSCEIVER MOUNTING BOX 커버
41.407	AUDIO 오디오
41.411	BRACKET, AUDIO AND TRANSCEIVER BOX MOUNTING 브라켓
47.245	MANUAL, CASSETTE 매뉴얼
95.305	FASTENER, AUDIO AND TRANSCEIVER BOX TO MOUNTING BR 패스너

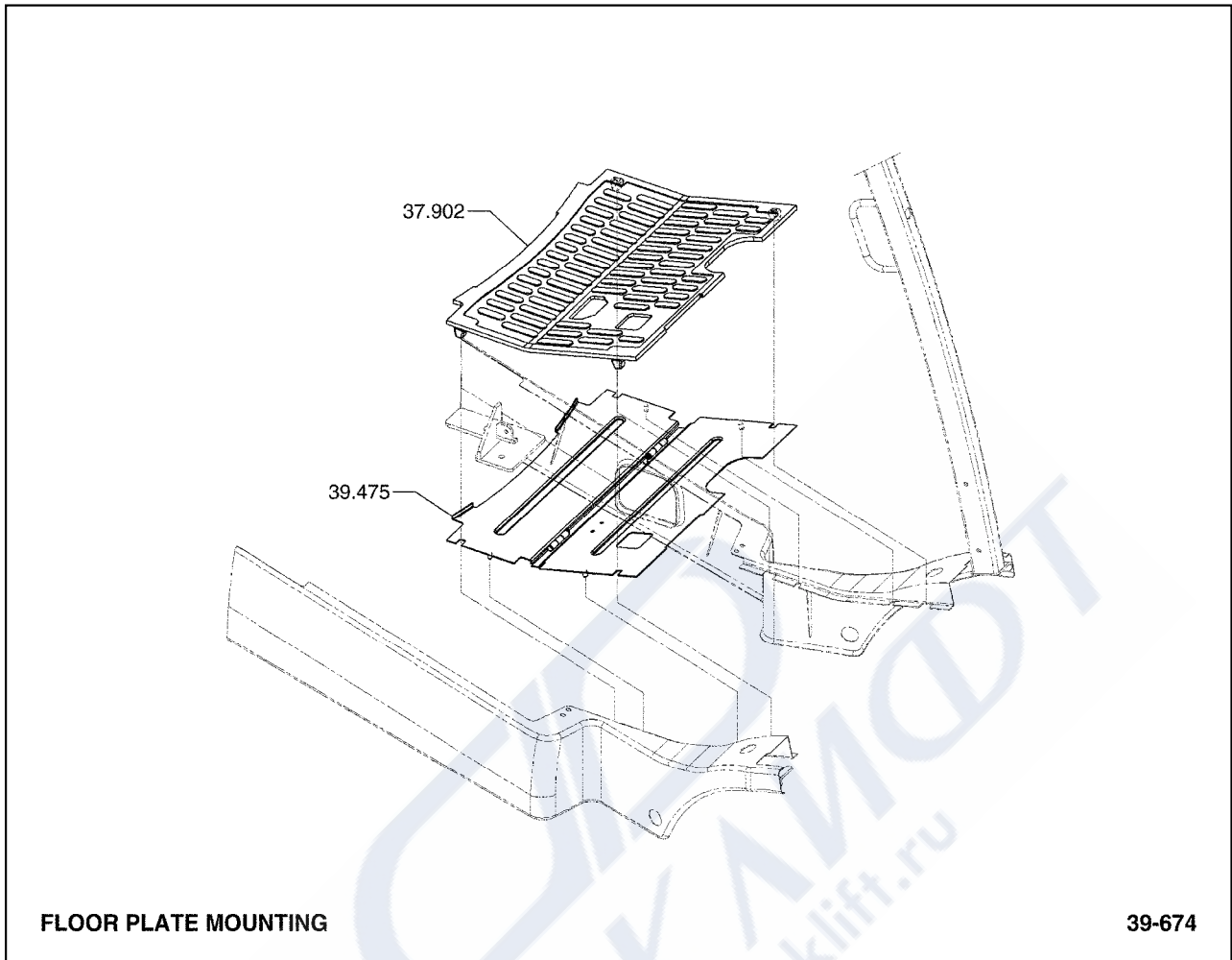


- 37.406 BRACKET, SEAT BACK REST COVER LH
브라켓
- 37.407 BRACKET, SEAT BACK REST COVER RH
브라켓
- 37.439 SAFETY BELT, SEAT
안전벨트
- 37.531 BRACKET, SEAT SAFETY BELT MOUNTING
브라켓
- 37.720 COVER, OPERATOR SEAT LATERAL RESTRAINT
커버
- 37.743 COVER, SEAT SUPPORT LATCH
커버
- 38.163 BRACKET, SEAT SUPPORT RH
브라켓
- 39.719 SEAT ASSEMBLY
시트
- 39.720 CUSHION, SEAT
쿠션

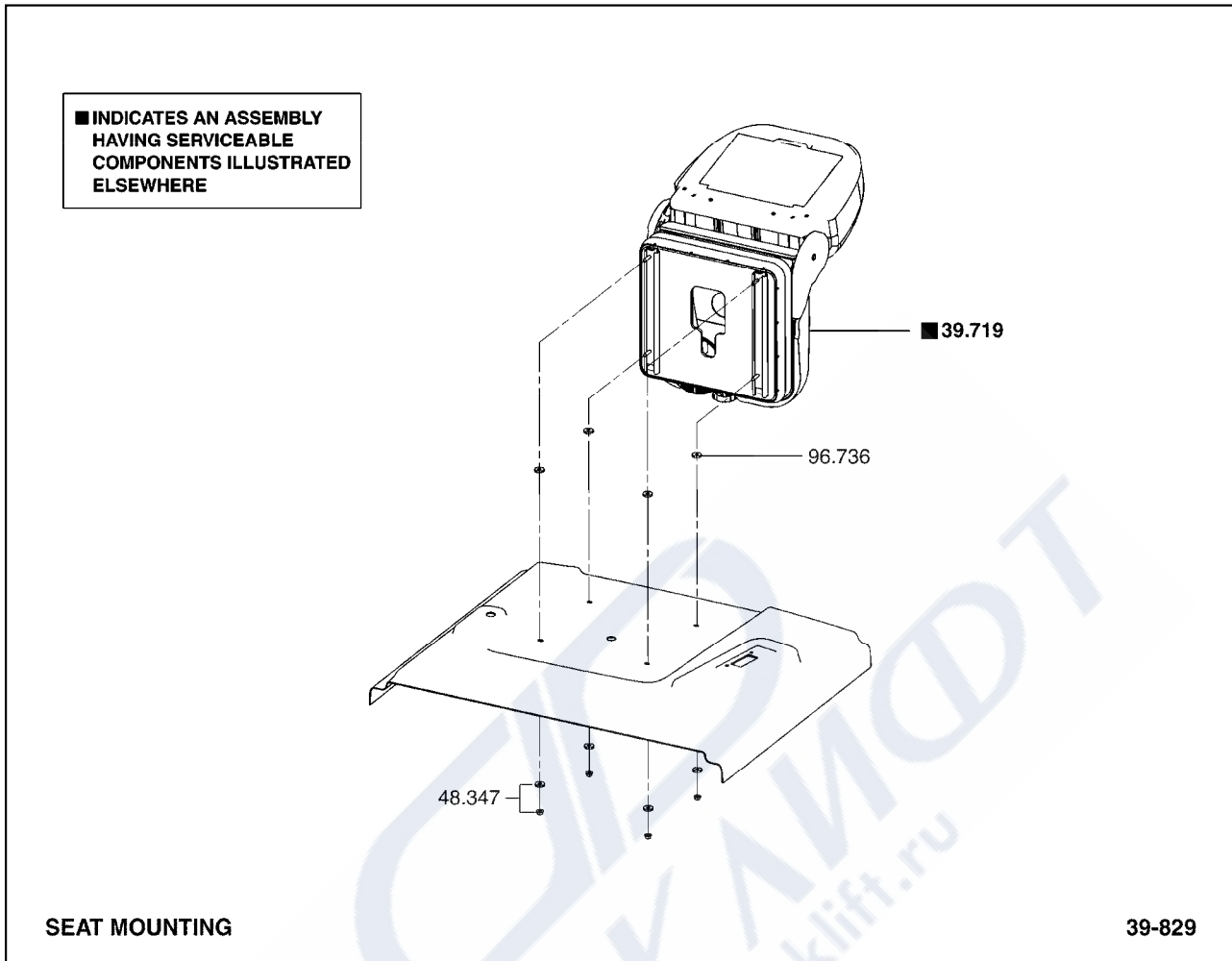
39.721	CUSHION, SEAT BACK REST 쿠션
39.726	ADJUSTOR, SEAT 어드저스터
39.727	ADJUSTOR, SEAT WITH LATCH 어드저스터
39.729	FASTENER, ADJUSTOR TO SEAT SUPPORT 패스너
39.732	SPACER, SEAT FRAME TO ADJUSTOR 스페이서
39.852	BRACKET, SEAT SUPPORT LH 브라켓
39.853	FASTENER, SEAT SUPPORT BRACKET 패스너
47.064	KNOB, SEAT ASSEMBLY WEIGHT ADJUSTER 노브
93.739	FASTENER, SAFETY BELT ASSEMBLY 패스너
94.044	FASTENER, SEAT CUSHION MOUNTING PLATE 패스너
95.429	FASTENER, SEAT LATERAL RESTRAINT COVER 패스너



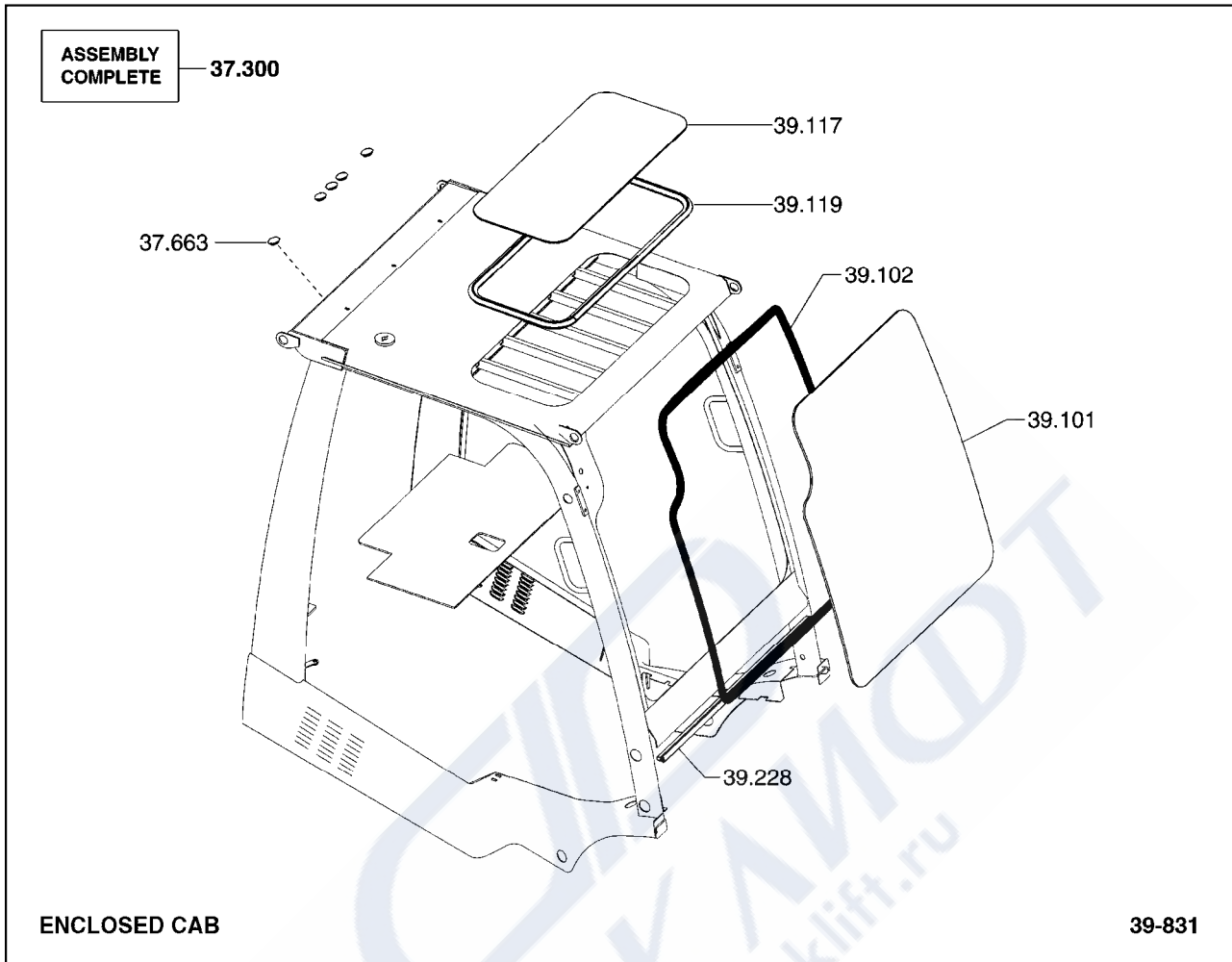
- | | |
|--------|--------------------------------------|
| 41.319 | SOUND SEAL, REAR FRAME LOWER
사운드씰 |
| 41.431 | SOUND SEAL, FRAME UPPER LH
사운드씰 |
| 41.432 | SOUND SEAL, FRAME LOWER LH
사운드씰 |
| 41.434 | SOUND SEAL, FRAME LOWER RH
사운드씰 |
| 41.437 | SOUND SEAL, FRAME RH UPPER
사운드씰 |



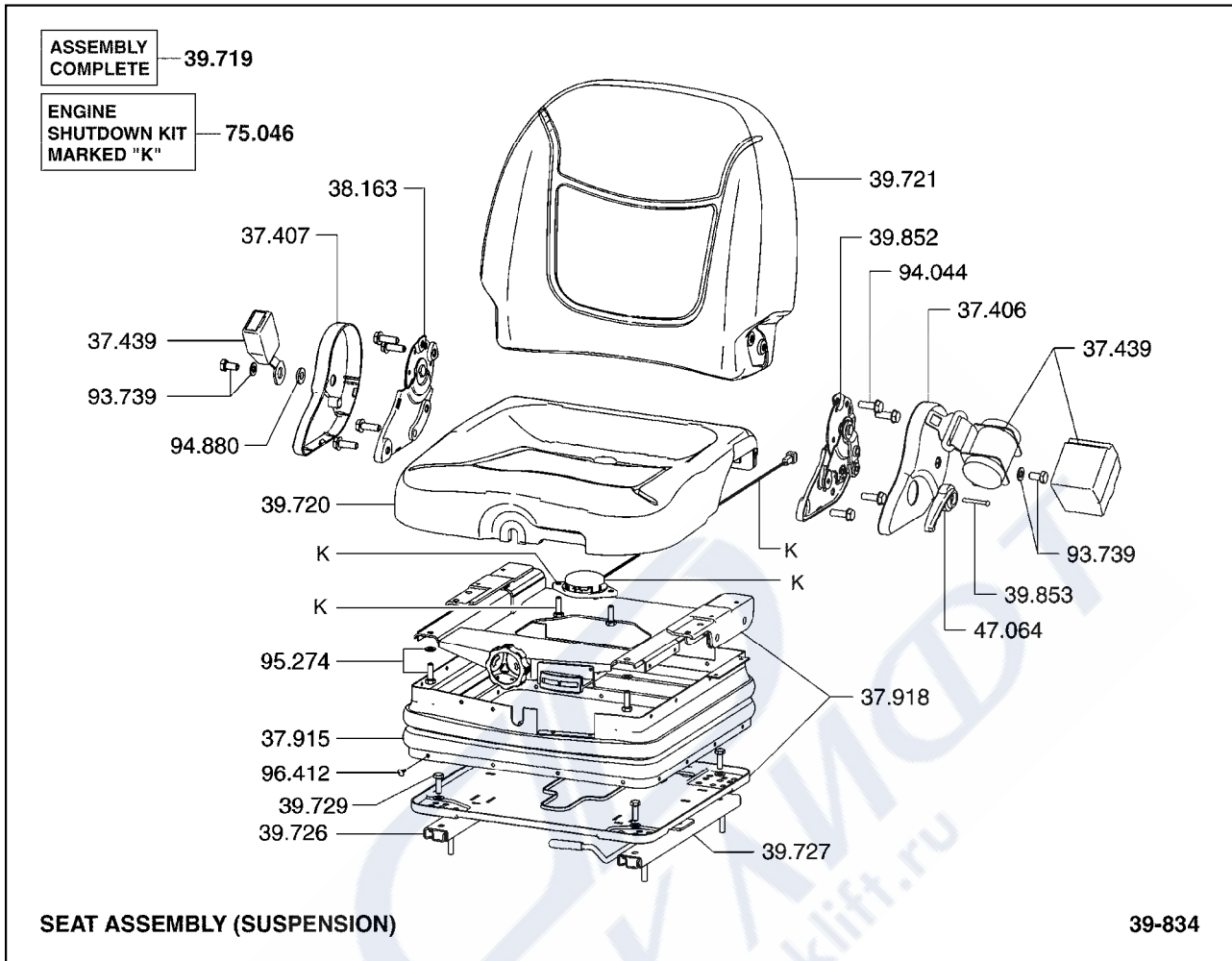
- 37.902 MAT, FLOORPLATE
매트
- 39.475 PLATE, FRONT FLOOR
플레이트



39.719	SEAT ASSEMBLY 시트
48.347	FASTENER, SEAT ASSEMBLY 패스너
96.736	WASHER, SEAT ASSEMBLY FASTENER 와셔

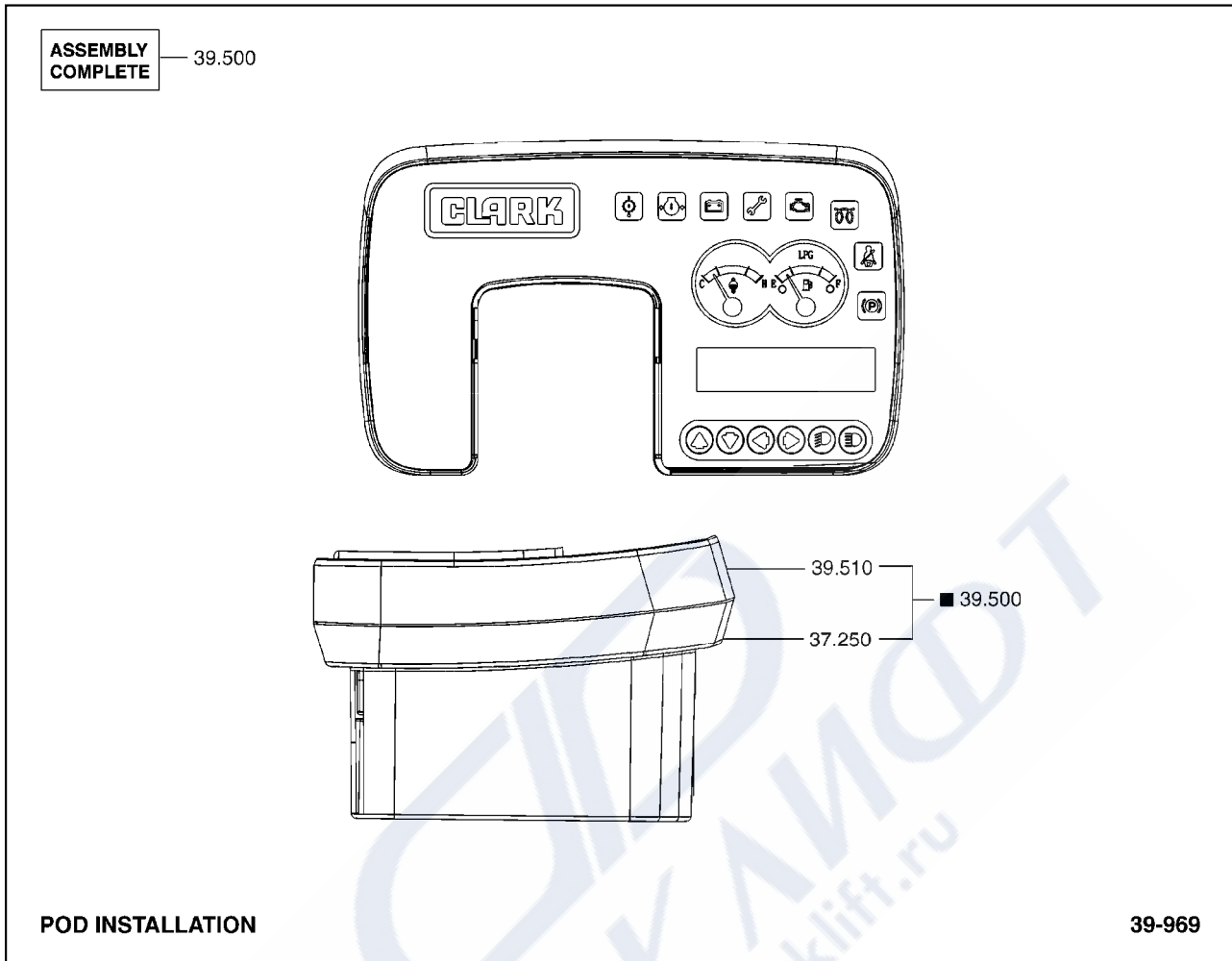


37.300	CAB ASSEMBLY 캐빈
37.663	PLUG, CAB FRAME 플러그
39.101	GLASS, WINDSHIELD 글래스
39.102	WEATHERSEAL, WINDSHIELD SETTING 웨더셀
39.117	ROOF SCREEN 루프스크린
39.119	SEAL STRIP, ROOF WINDOW 셀스트립
39.228	WEATHERSEAL, WINDSHIELD SETTING 웨더셀



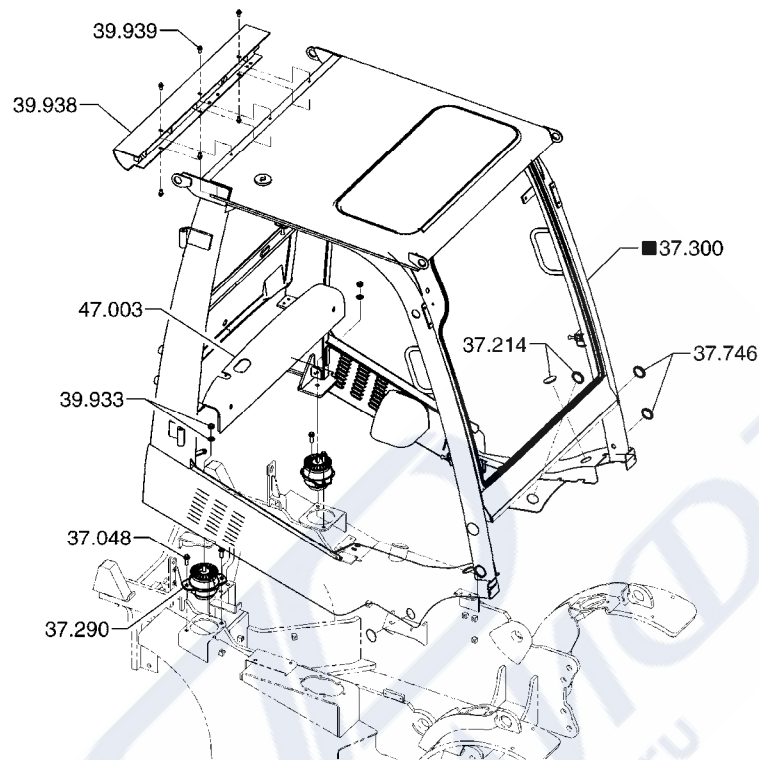
- 37.406 BRACKET, SEAT BACK REST COVER LH
브라켓
- 37.407 BRACKET, SEAT BACK REST COVER RH
브라켓
- 37.439 SAFETY BELT, SEAT
안전벨트
- 37.915 SUSPENSION COVER, SEAT SUSPENSION
서스펜션커버
- 37.918 SUSPENSION ASSEMBLY, SEAT
서스펜션
- 38.163 BRACKET, SEAT SUPPORT RH
브라켓
- 39.719 SEAT ASSEMBLY
시트
- 39.720 CUSHION, SEAT
쿠션
- 39.721 CUSHION, SEAT BACK REST
쿠션

39.726	ADJUSTOR, SEAT 어드저스터
39.727	ADJUSTOR, SEAT WITH LATCH 어드저스터
39.729	FASTENER, ADJUSTOR TO SEAT SUPPORT 패스너
39.852	BRACKET, SEAT SUPPORT LH 브라켓
39.853	FASTENER, SEAT SUPPORT BRACKET 패스너
47.064	KNOB, SEAT ASSEMBLY WEIGHT ADJUSTER 노브
75.046	KIT, SEAT ACTUATED ENGINE SHUTDOWN 키트
93.739	FASTENER, SAFETY BELT ASSEMBLY 패스너
94.044	FASTENER, SEAT CUSHION MOUNTING PLATE 패스너
94.880	FASTENER, SEAT SUPPORT CATCH BRACKET 패스너
95.274	FASTENER, SEAT CUSHION SUSPENSION SUPPORT 패스너
96.412	FASTENER, SEAT SUSPENSION BACK SIDE COVER 패스너



- | | |
|--------|----------------------------------|
| 13.000 | PANEL, INSTRUMENT CLUSTER
판넬 |
| 37.250 | HOUSING, INSTRUMENT PANEL
하우징 |
| 39.510 | HOUSING, INSTRUMENT PANEL
하우징 |

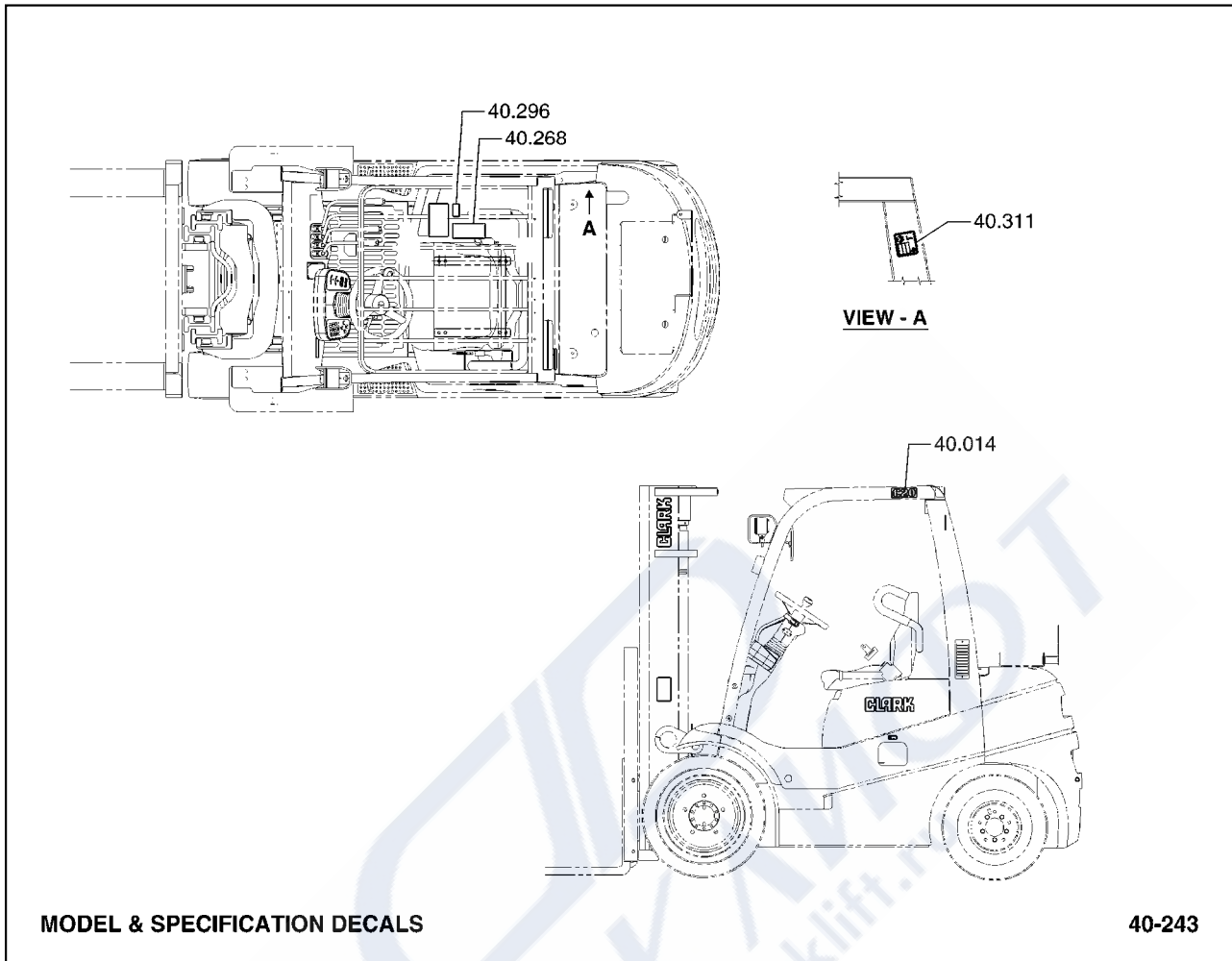
■ INDICATES AN ASSEMBLY
HAVING SERVICEABLE
COMPONENTS ILLUSTRATED
ELSEWHERE



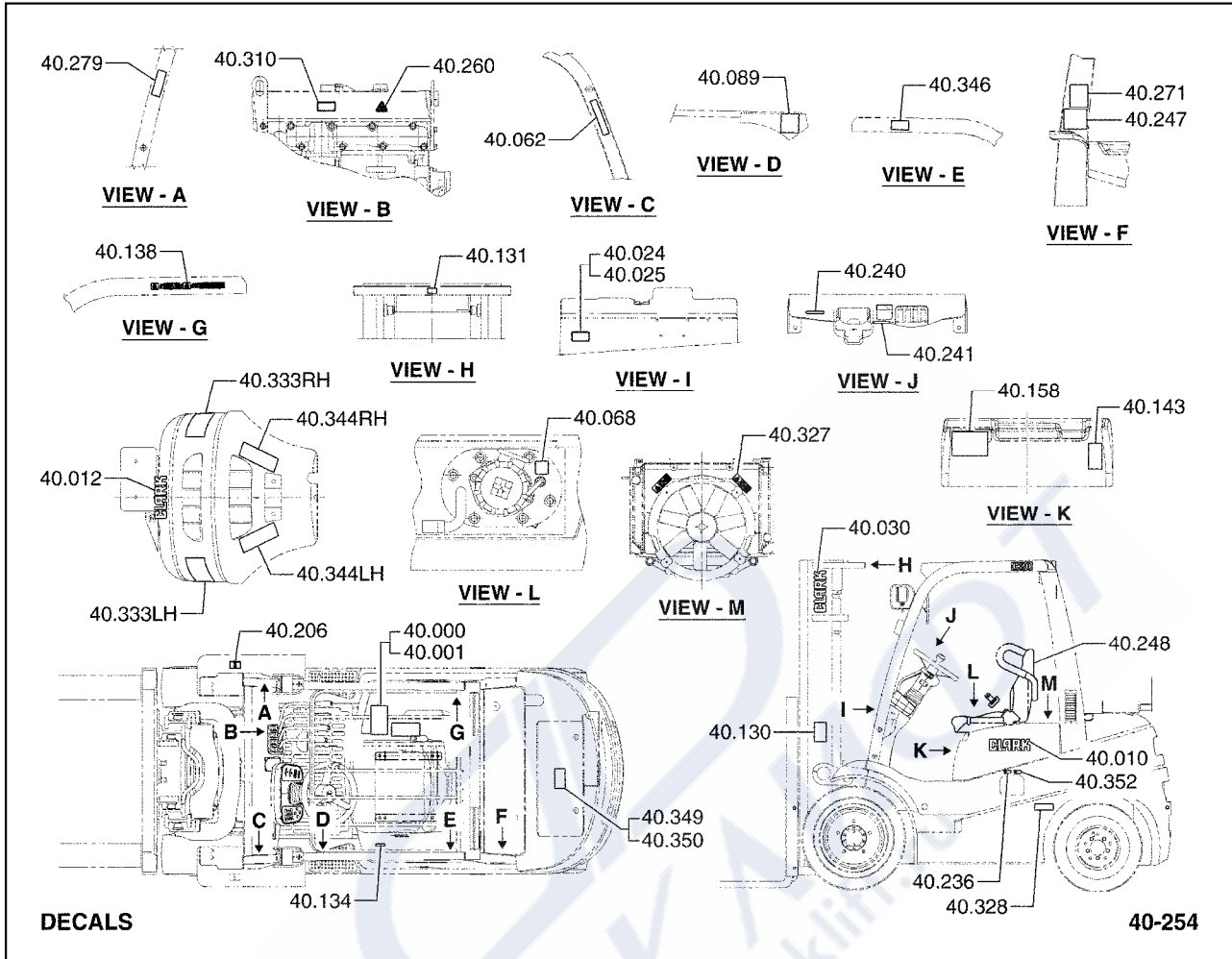
CAB MOUNTING

39-976

37.048	FASTENER, OVERHEAD GUARD BUMPER 패스너
37.214	PLUG-BUTTON 플러그
37.290	DAMPENER, OVERHEAD GUARD VIBRATION 댐프너
37.300	CAB ASSEMBLY 캐빈
37.746	PLUG, DRIVER OVERHEAD GUARD 플러그
39.933	FASTENER, OVERHEAD GUARD 패스너
39.938	BRACKET, OVERHEAD GUARD REAR SUPPORT 브라켓
39.939	FASTENER, OVERHEAD GUARD REAR SUPPORT BRACKET 패스너
47.003	COVER, RADIATOR 커버



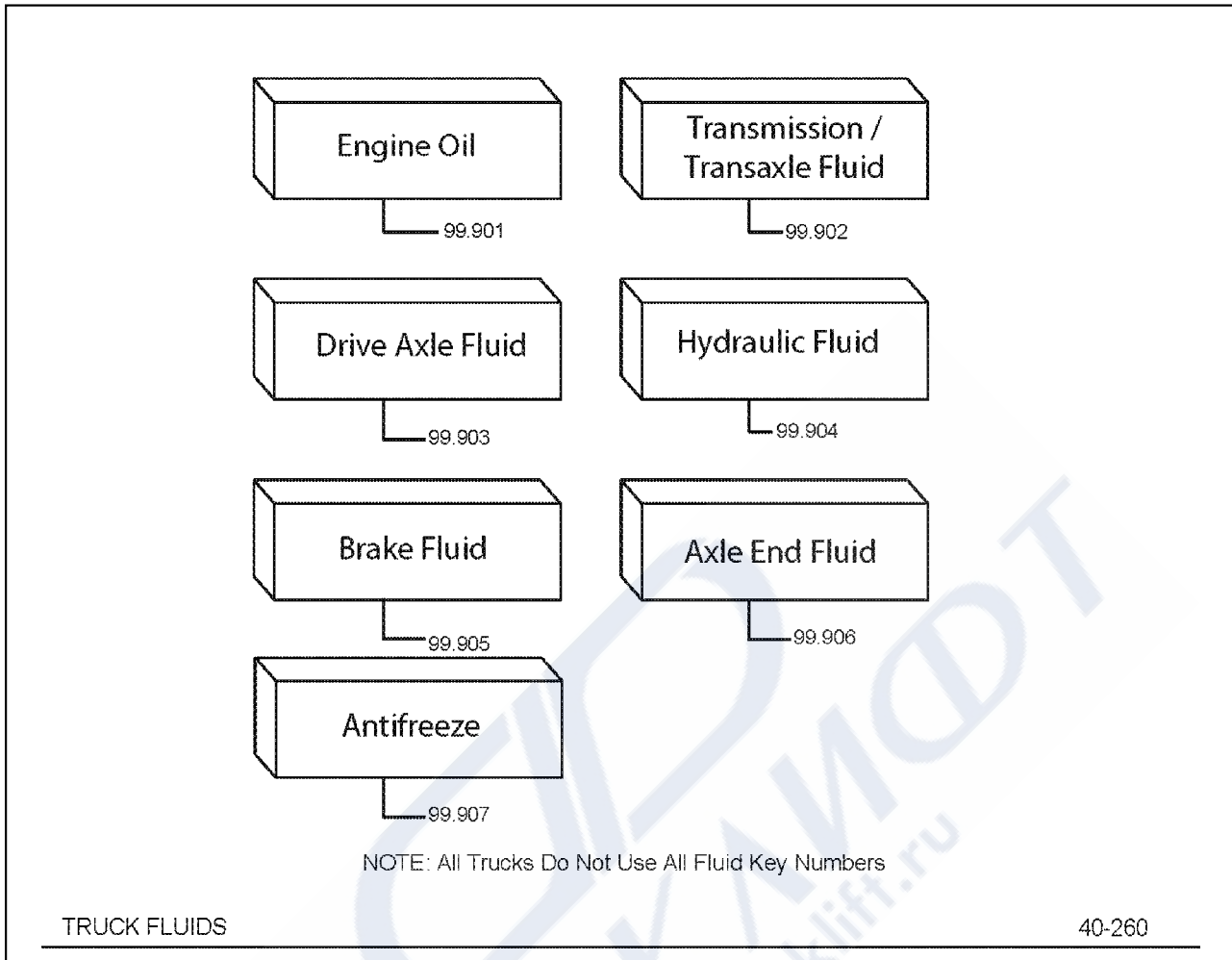
- | | |
|--------|--------------------------------|
| 40.014 | DECAL, MODEL NAME
데칼 |
| 40.268 | DECAL, SPEC
데칼 |
| 40.296 | DECAL, TIRE PRESSURE
데칼 |
| 40.311 | DECAL, SOUND POWER LEVEL
데칼 |



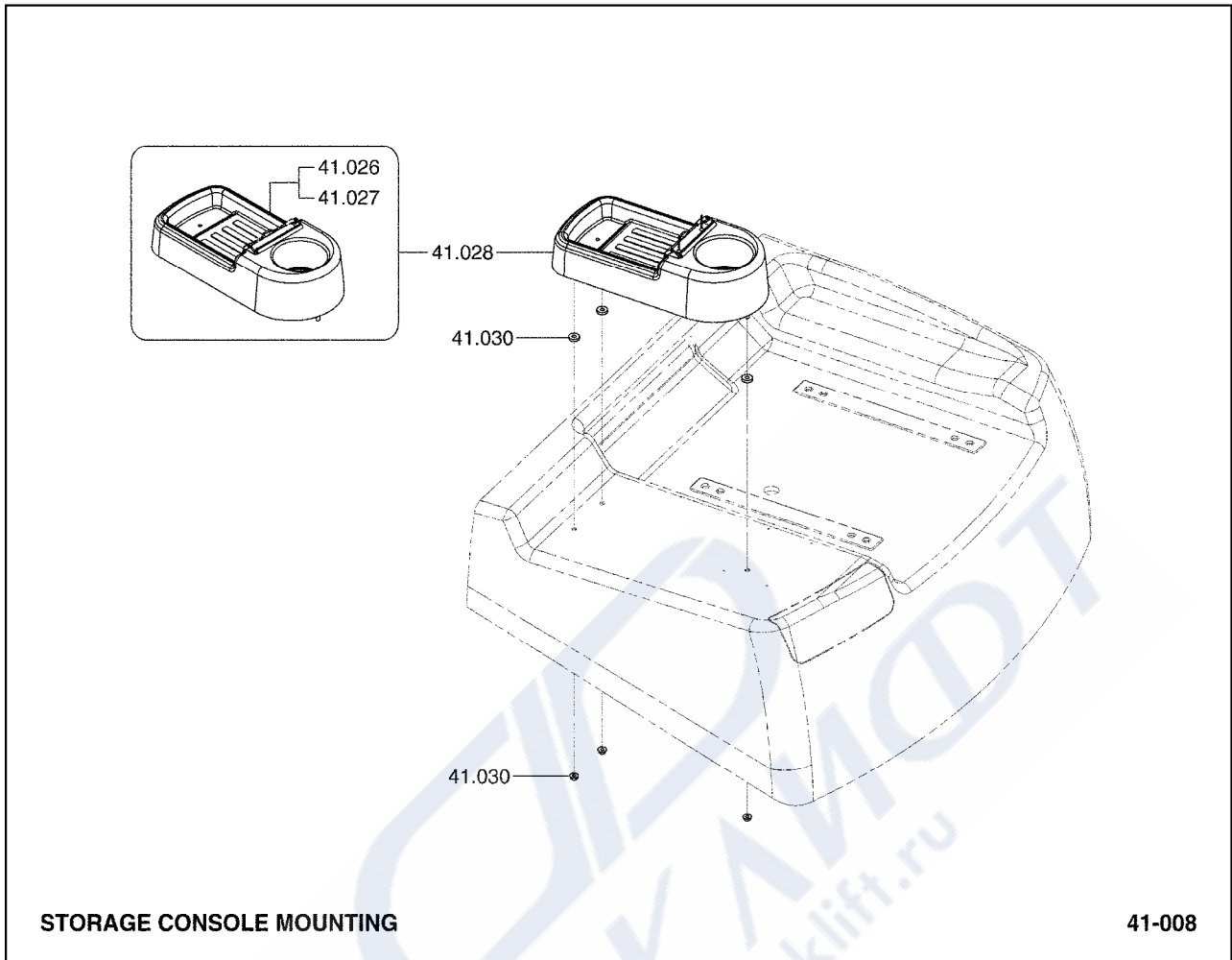
40.000	PLATE, CAPACITY & SERIAL NUMBER 플레이트	40.158	DECAL, WARNING INDICATOR 데칼
40.001	FASTENER, CAPACITY & SERIAL PLATE 패스너	40.206	DECAL, SLING EYE 데칼
40.010	DECAL, CLARK 데칼	40.236	DECAL, FUEL 데칼
40.012	DECAL, CLARK LOGO-SMALL 데칼	40.240	DECAL, FUEL WARNING 데칼
40.024	PLATE, UNDERWRITERS LABEL 플레이트	40.241	DECAL, BRAKE OIL SPEC 데칼
40.025	FASTENER, UNDERWRITERS LABEL PLATE 패스너	40.247	DECAL, LPG FUEL CYL REPLACEMENT PROCEDURE 데칼
40.030	DECAL, CLARK VERTICAL 데칼	40.248	DECAL, SERVICE CHART 데칼
40.062	DECAL, DRIVERS CAUTION 데칼	40.260	DECAL, HOT SURFACE WARNING 데칼
40.068	DECAL, HYD-SYSTEM OIL 데칼	40.271	DECAL, LP GAS 데칼
40.089	PLATE, SAFETY INSTRUCTION 플레이트	40.279	DECAL, STARTING PROCEDURE 데칼
40.130	LEGEND, SAFETY 범례	40.310	DECAL, EXHAUST GAS 데칼
40.131	LEGEND, SAFETY 범례	40.327	DECAL, FAN WARNING 데칼
40.134	DECAL, OPERATORS MANUAL LOCATION 데칼	40.328	DECAL, WHEEL NUT WARNING 데칼
40.138	DECAL, SAFETY 데칼	40.333	REFLECTOR, COUNTERWEIGHT 리플렉터
40.143	DECAL, OPERATORS INSTRUCTIONS 데칼	40.344	REFLECTOR, COUNTERWEIGHT LOWER 리플렉터

-
- 40.346 DECAL, OVERHEAD GUARD DROP TEST
데칼
 - 40.349 PLATE, LESS LP TANK
플레이트
 - 40.350 FASTENER, PLATE LESS LP TANK
패스너
 - 40.352 DECAL, USE LOW SULFUR FUEL
데칼

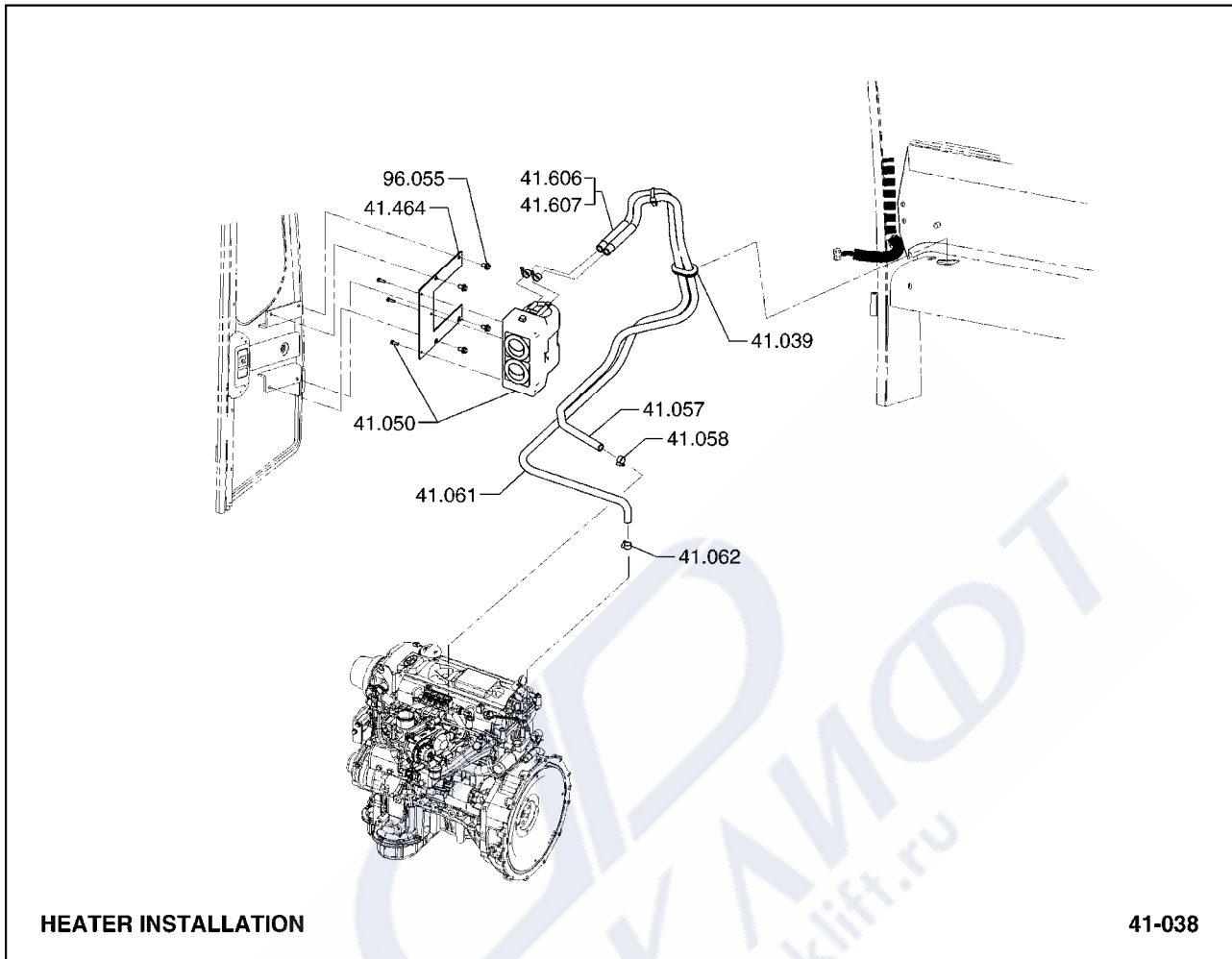




- | | |
|--------|-------------------------------|
| 99.901 | ENGINE OIL
엔진오일 |
| 99.902 | TRANSMISSION FLUID
트랜스미션오일 |
| 99.903 | DRIVE AXLE FLUID
드라이브액슬 |
| 99.904 | HYDRAULIC SUMP OIL
유압섬프오일 |
| 99.905 | BRAKE FLUID
브레이크오일 |
| 99.906 | AXLE END FLUID
액슬엔드오일 |
| 99.907 | ENGINE ANTIFREEZE
부동액 |



- | | |
|--------|------------------------------------------------|
| 41.026 | FASTENER, STORAGE CONSOLE DOCUMENT CLIP
패스너 |
| 41.027 | CLIP, STORAGE CONSOLE DOCUMENT
클립 |
| 41.028 | CONSOLE, OPERATOR STORAGE CONSOLE
콘솔 |
| 41.030 | FASTENER, STORAGE CONSOLE
패스너 |



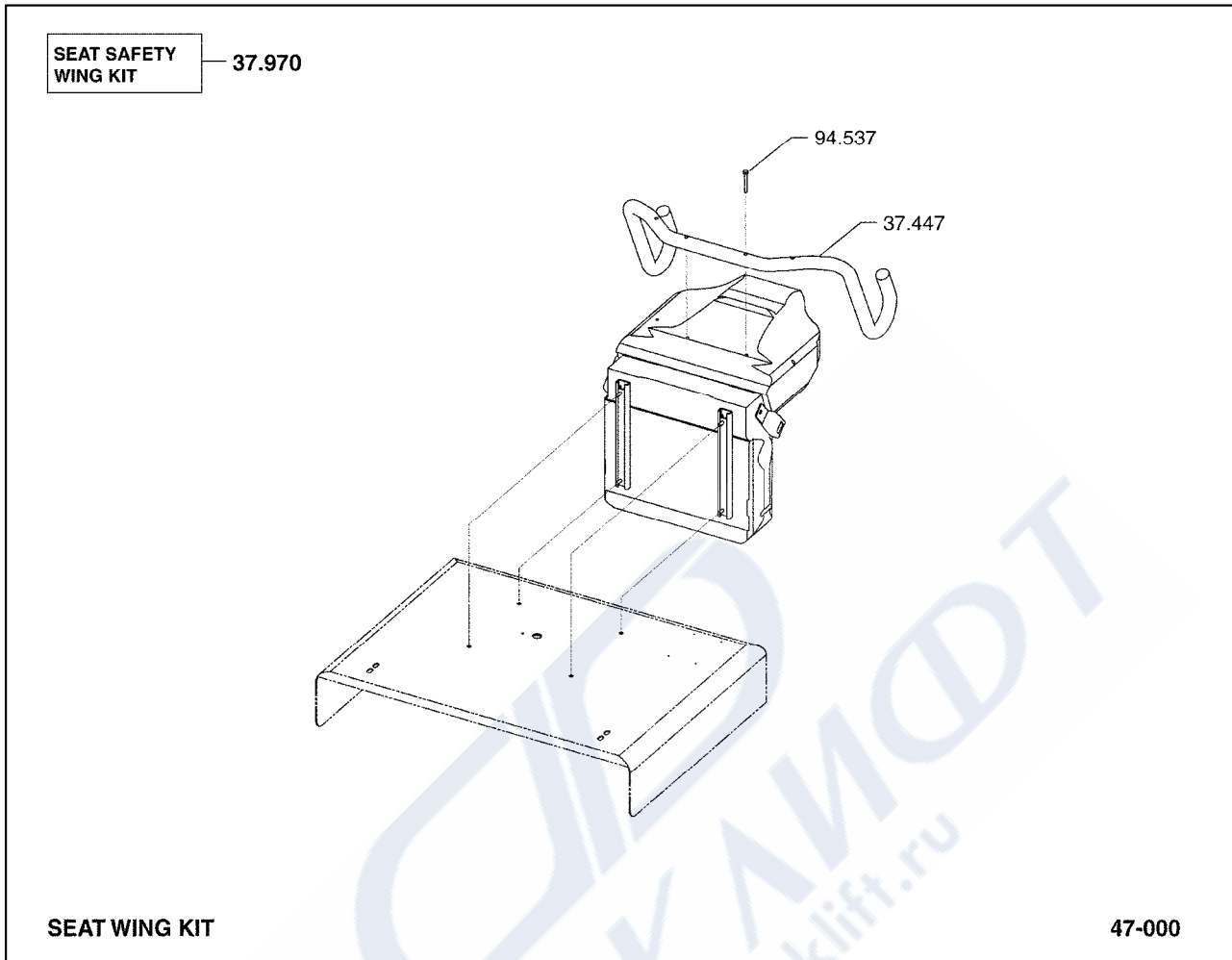
HEATER INSTALLATION

41-038

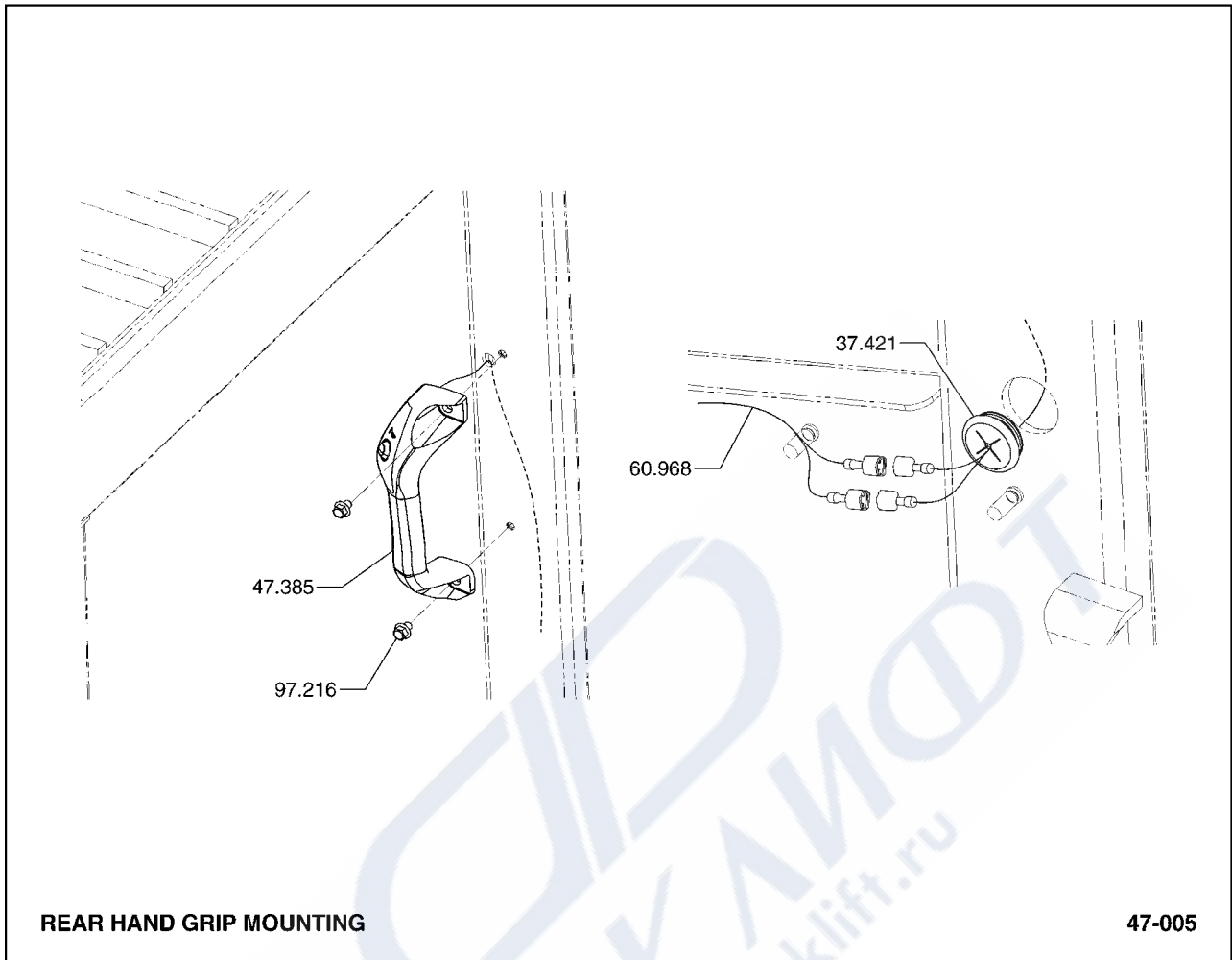
- | | |
|--------|----------------------------------|
| 41.039 | GROMMET, HEATER LINE
그로멧 |
| 41.050 | HEATER ASSEMBLY
히터 |
| 41.057 | LINE, HEATER INLET
라인 |
| 41.058 | CLAMP, HEATER INLET LINE
클램프 |
| 41.061 | LINE, HEATER OUTLET
라인 |
| 41.062 | CLAMP, HEATER OUTLET LINE
클램프 |
| 41.464 | BRACKET, HEATER
브라켓 |
| 41.606 | SLEEVE, HEATER HOSE
슬리브 |
| 41.607 | GUARD, HEATER HOSE
가드 |

96.055 FASTENER, HEATER MOUNTING BRACKET
패스너





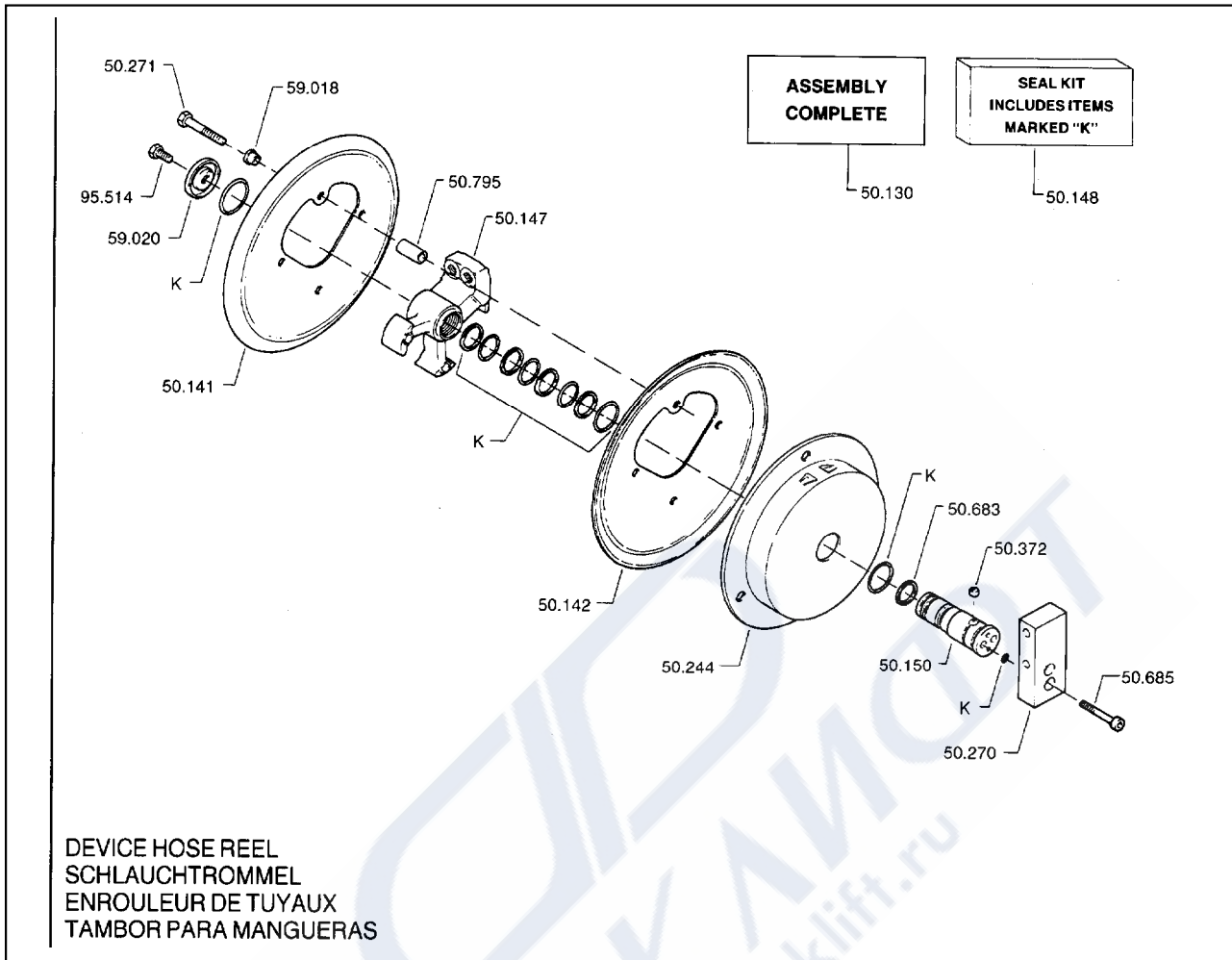
- 37.447 RESTRAINT, OPERATOR SEAT LATERAL
레스트레인트
- 37.970 KIT, SEAT SAFETY
키트
- 94.537 FASTENER, OPERATOR SEAT LATERAL RESTRAINT
패스너



REAR HAND GRIP MOUNTING

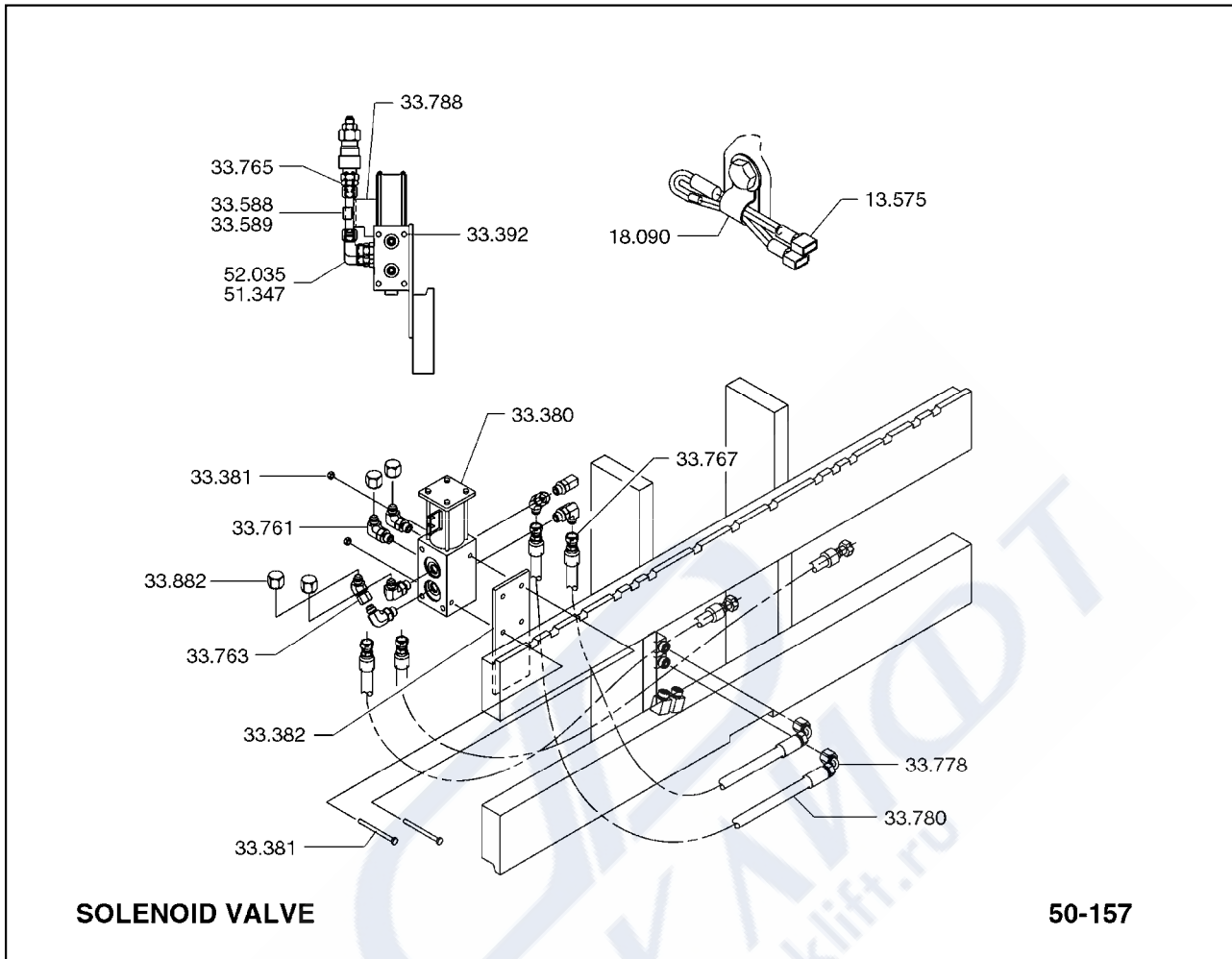
47-005

- | | |
|--------|---------------------------------------------------|
| 37.421 | GROMMET, OVERHEAD GUARD REAR SUPPORT PIVOT
그로멧 |
| 47.385 | GRIP, OVERHEAD GUARD REAR HAND
그립 |
| 60.968 | WIRE, OVERHEAD GUARD REAR HAND GRIP SWITCH
와이어 |
| 97.216 | FASTENER, OVERHEAD GUARD REAR HAND GRIP
패스너 |



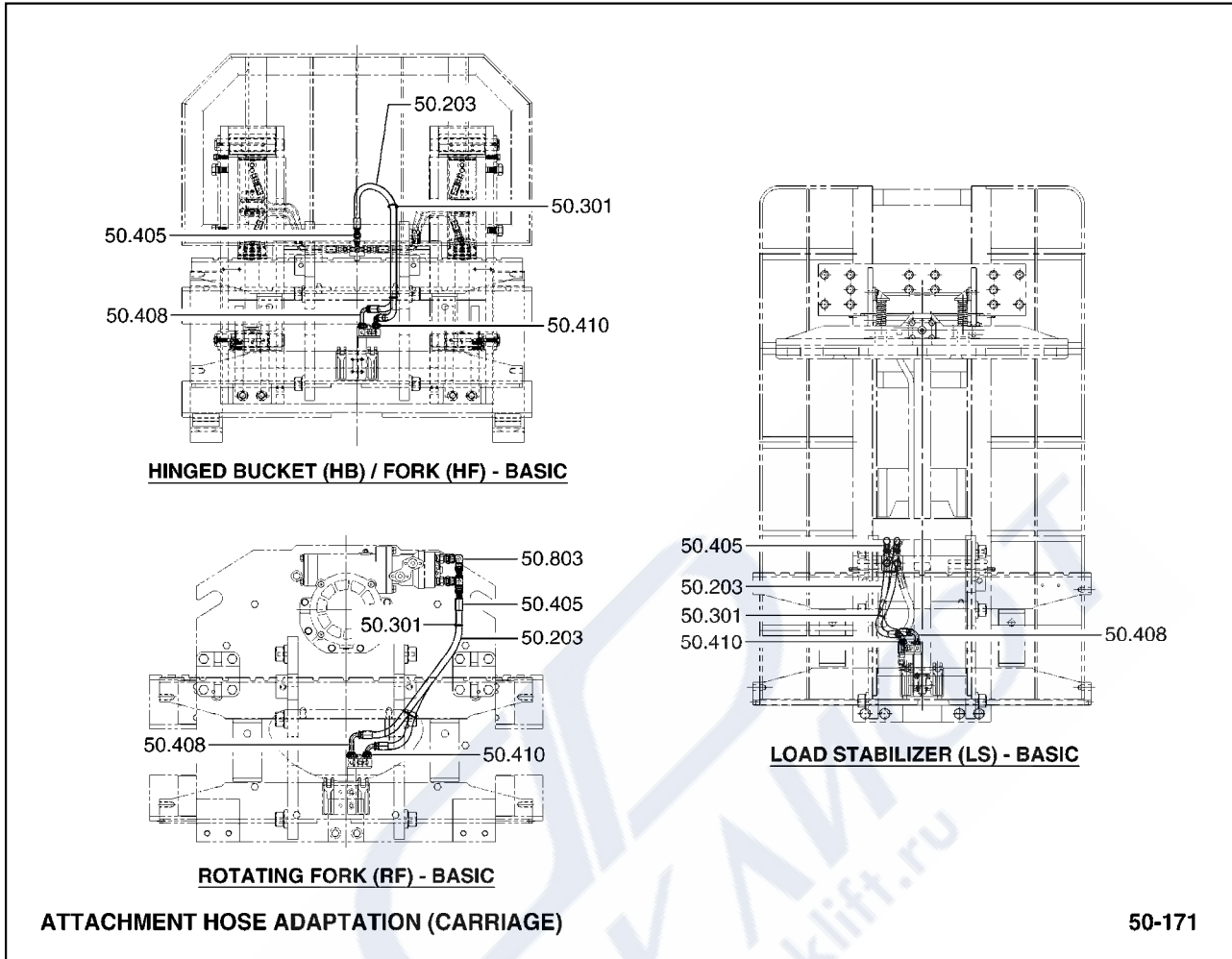
- 50.130 REEL ASSEMBLY, DEVICE RH HOSE
릴어셈블리
- 50.141 FLANGE, DEVICE RH HOSE REEL OUTBOARD
플랜지
- 50.142 FLANGE, DEVICE RH HOSE REEL CENTER
플랜지
- 50.147 HUB, DEVICE RH HOSE REEL
허브
- 50.148 SEAL, DEVICE RH HOSE REEL AXLE
씰
- 50.150 AXLE, DEVICE RH HOSE REEL
액슬
- 50.244 HOUSING ASSEMBLY, DEVICE RH HOSE REEL SPRING
하우징
- 50.270 BASE, DEVICE RH HOSE REEL
베이스
- 50.271 FASTENER, DEVICE RH HOSE REEL AXLE
패스너

50.372	DOG, DEVICE RH HOSE REEL SPRING 도그
50.683	LOCK, DEVICE HOSE REEL DOG 로크
50.685	FASTENER, DEVICE HOSE REEL BASE 패스너
50.795	SPACER, DEVICE HOSE REEL SPRING HOUSING 스페이서
59.018	GUIDE, DEVICE HOSE REEL FASTENER 가이드
59.020	CAP, DEVICE HOSE REEL AXLE 캡
95.514	FASTENER, DEVICE HOSE REEL AXLE CAP 패스너

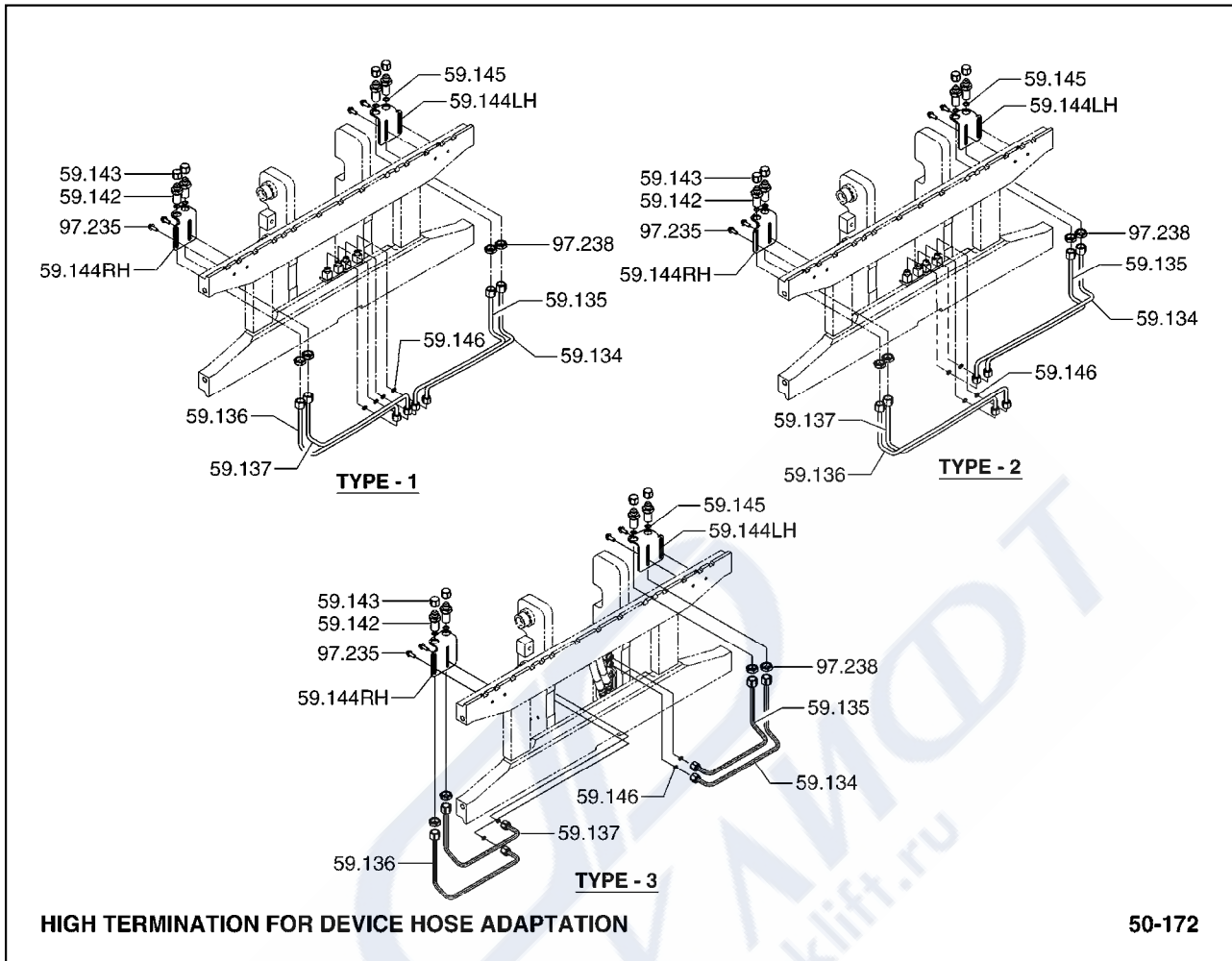


- | | |
|--------|------------------------------------------------|
| 13.575 | WIRE, DEV SELECTOR VALVE SWITCH FEED
와이어 |
| 18.090 | CLIP, REEL WIRE HARNESS
클립 |
| 33.380 | VALVE ASSEMBLY, DEVICE SELECTOR SOLENOID
밸브 |
| 33.381 | FASTENER, DEVICE SELECTOR VALVE
패스너 |
| 33.382 | BRACKET, DEVICE SELECTOR VALVE
브라켓 |
| 33.392 | FASTENER, SECONDARY SELECTOR VALVE
패스너 |
| 33.588 | CLIP, BY-PASS CLAMP LOCK VALVE
클립 |
| 33.589 | FASTENER, BY-PASS CLAMP LOCK VALVE CLIP
패스너 |
| 33.761 | FITTING, DEVICE SELECTOR VALVE C4 PORT
피팅 |

33.763	FITTING, DEVICE SELECTOR VALVE C4 PORT 피팅
33.765	LINE, DEVICE SELECTOR VALVE C4 PORT HYDRAULIC 라인
33.767	HOSE COUPLING, DEV SEL VALVE C1 PORT 호스커플링
33.778	HOSE COUPLING, DEV SEL VALVE C3 PORT 호스커플링
33.780	LINE, DEVICE SELECTOR VALVE C2 PORT HYDRAULIC 라인
33.788	BRACKET, DEVICE SEL VALVE HYDRAULIC LINE 브라켓
33.882	PLUG, DEVICE SEL VALVE "P" PORT 플러그
51.347	FITTING, SELECTOR VALVE P PORT 피팅
52.035	FITTING, SEC SEL VALVE C4 PORT LINE 피팅



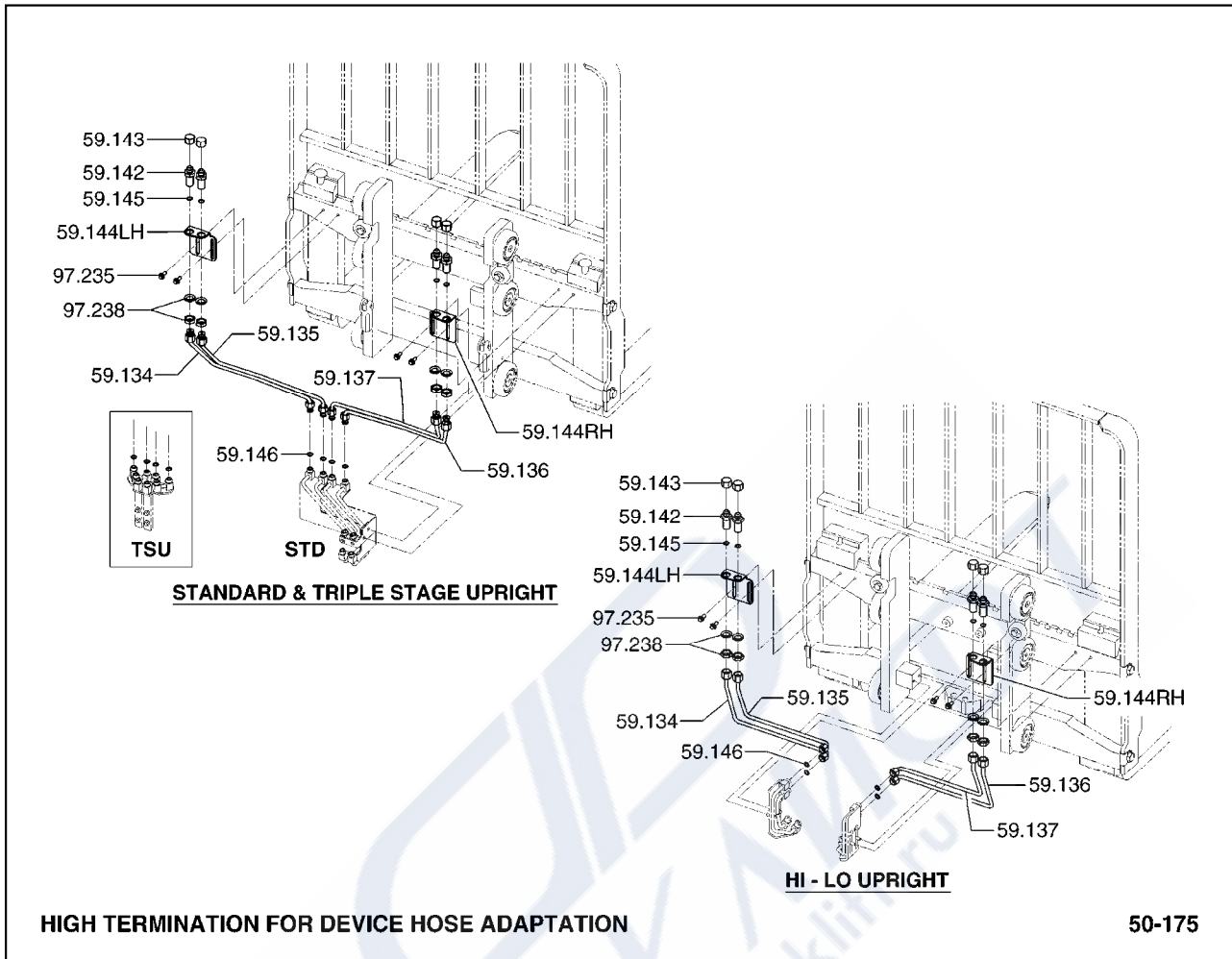
50.203	LINE, DEVICE HYDRAULIC (AT CARRIAGE) 라인
50.301	CLIP, DEVICE RH HOSE (AT CARRIAGE) 클립
50.405	COUPLING, DEVICE HOSE 커플링
50.408	COUPLING, DEVICE HOSE 커플링
50.410	COUPLING, DEVICE HOSE 커플링
50.803	FITTING, DEVICE HYDRAULIC LINE 피팅



- 59.134 LINE, DEVICE LH LINE FOR HIGH TERMINATION
라인
- 59.135 LINE, DEVICE LH LINE FOR HIGH TERMINATION
라인
- 59.136 LINE, DEVICE RH LINE FOR HIGH TERMINATION
라인
- 59.137 LINE, DEVICE RH LINE FOR HIGH TERMINATION
라인
- 59.142 FITTING, DEVICE LINE FOR HIGH TERMINATION
피팅
- 59.143 CAP, DEVICE LINE FITTING FOR HIGH TERMINATION
캡
- 59.144 BRACKET, DEVICE LINE FOR HIGH TERMINATION
브라켓
- 59.145 SEAL, DEVICE LINE FITTING FOR HIGH TERMINATION
씰
- 59.146 SEAL, DEVICE LINE FITTING FOR HIGH TERMINATION
씰

- | | |
|--------|-----------------------------------------------------------|
| 97.235 | FASTENER, DEVICE LINE CLAMP FOR HIGH TERMINATION
패스너 |
| 97.238 | FASTENER, DEVICE LINE FITTING FOR HIGH TERMINATION
패스너 |





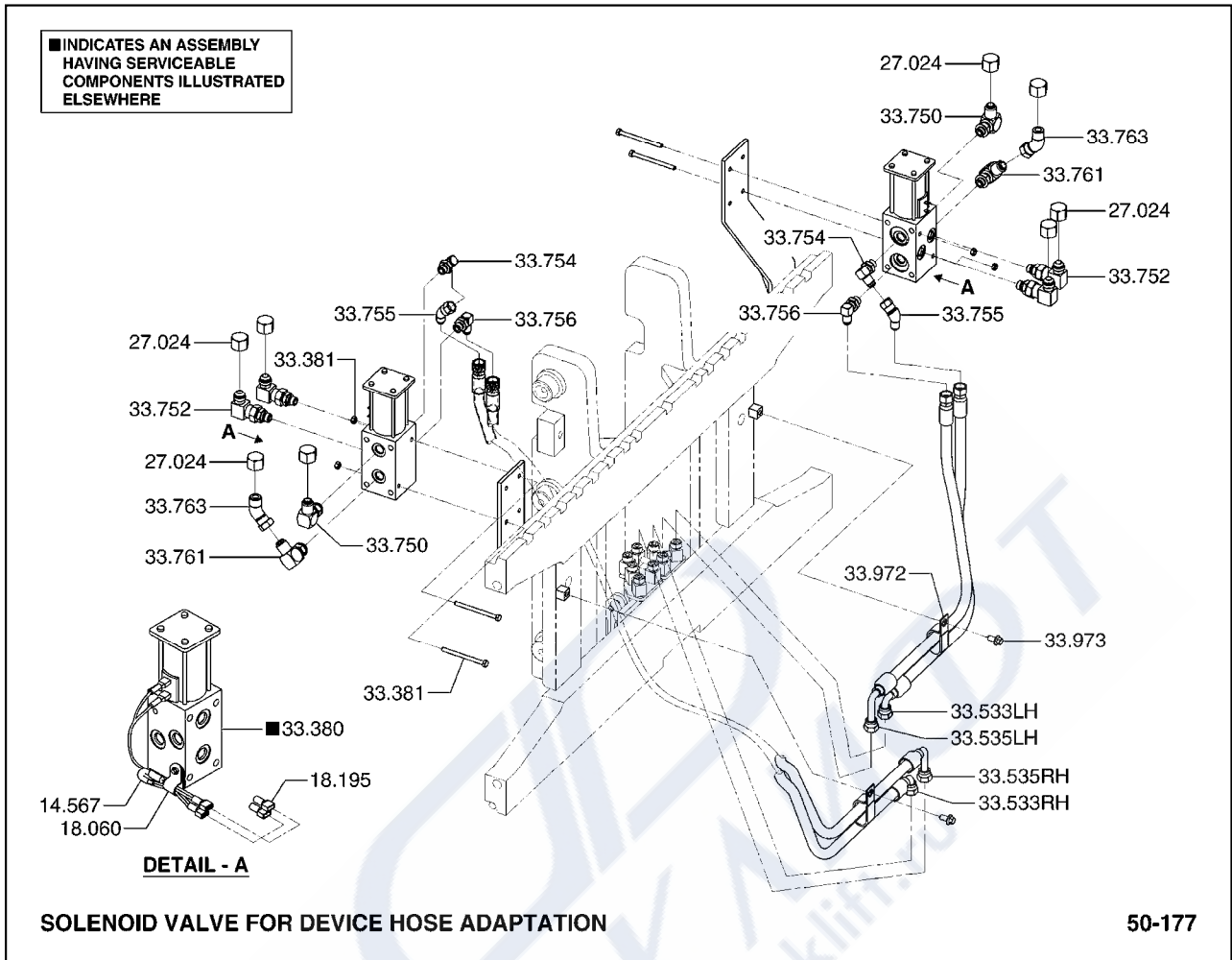
HIGH TERMINATION FOR DEVICE HOSE ADAPTATION

50-175

- 59.134 LINE, DEVICE LH LINE FOR HIGH TERMINATION
라인
- 59.135 LINE, DEVICE LH LINE FOR HIGH TERMINATION
라인
- 59.136 LINE, DEVICE RH LINE FOR HIGH TERMINATION
라인
- 59.137 LINE, DEVICE RH LINE FOR HIGH TERMINATION
라인
- 59.142 FITTING, DEVICE LINE FOR HIGH TERMINATION
피팅
- 59.143 CAP, DEVICE LINE FITTING FOR HIGH TERMINATION
캡
- 59.144 BRACKET, DEVICE LINE FOR HIGH TERMINATION
브라켓
- 59.145 SEAL, DEVICE LINE FITTING FOR HIGH TERMINATION
씰
- 59.146 SEAL, DEVICE LINE FITTING FOR HIGH TERMINATION
씰

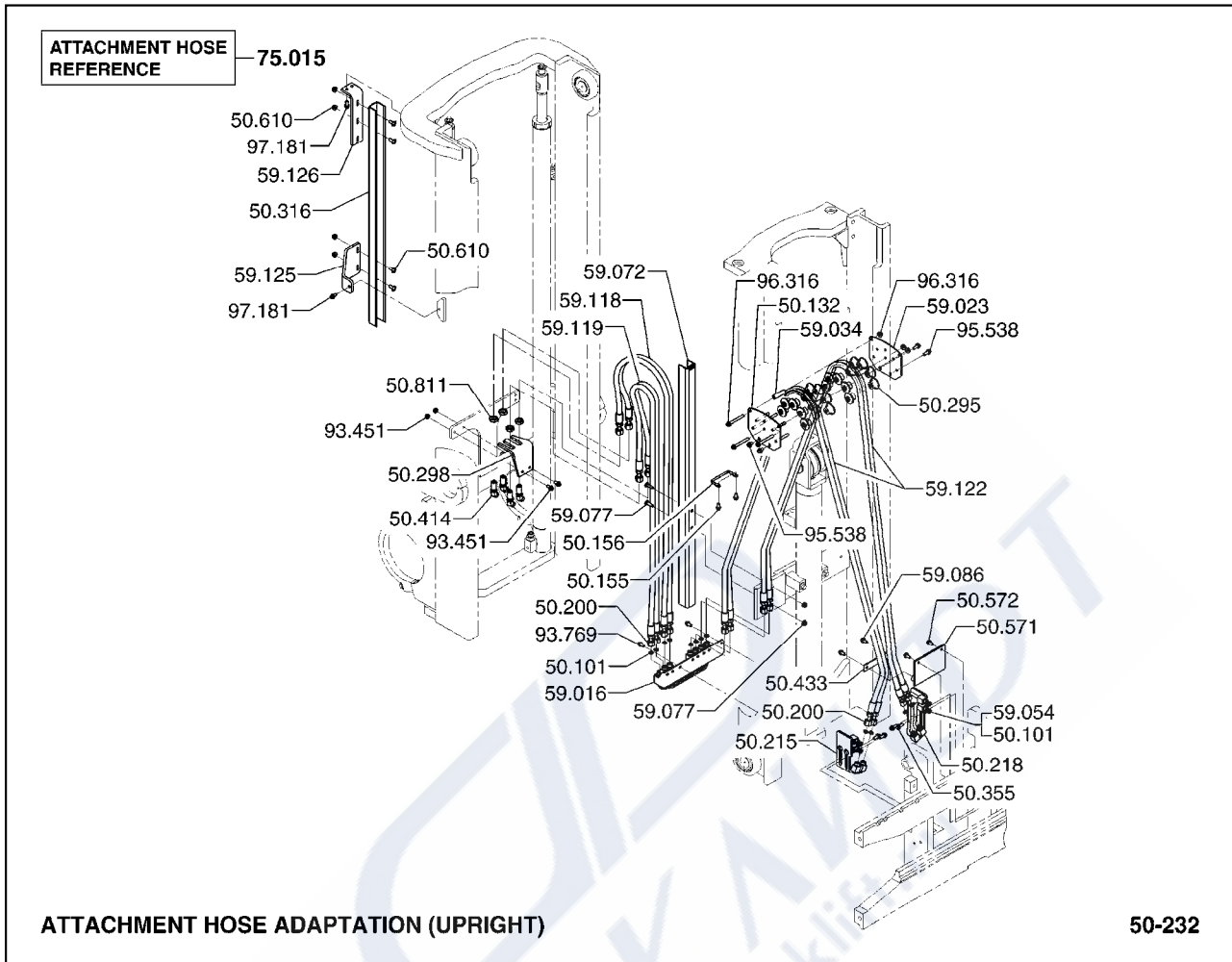
- 97.235 FASTENER, DEVICE LINE CLAMP FOR HIGH TERMINATION
패스너
- 97.238 FASTENER, DEVICE LINE FITTING FOR HIGH TERMINATION
패스너





14.567	WIRE, DEVICE SELECTOR VALVE SWITCH FEED 와이어
18.060	CLAMP, DEVICE SELECTOR VALVE CABLE 클램프
18.195	TERMINAL, DEVICE SELECTOR VALVE SWITCH FEED WIRE 터미널
27.024	PLUG, DEVICE SELECTOR VALVE OPTIONAL OUTLET PORT 플러그
33.380	VALVE ASSEMBLY, DEVICE SELECTOR SOLENOID 밸브
33.381	FASTENER, DEVICE SELECTOR VALVE 패스너
33.533	LINE, DEVICE SELECTOR VALVE "P" PORT HYDRAULIC 라인
33.535	LINE, DEVICE SELECTOR VALVE "R" PORT HYDRAULIC 라인
33.750	FITTING, DEVICE SELECTOR VALVE C1 PORT 피팅

33.752	FITTING, DEVICE SELECTOR VALVE C2 PORT 피팅
33.754	FITTING, DEVICE SELECTOR VALVE "P" PORT 피팅
33.755	FITTING, DEVICE SELECTOR VALVE "P" PORT 피팅
33.756	FITTING, DEVICE SELECTOR VALVE "R" PORT 피팅
33.761	FITTING, DEVICE SELECTOR VALVE C4 PORT 피팅
33.763	FITTING, DEVICE SELECTOR VALVE C4 PORT 피팅
33.972	CLIP, DEVICE SELECTOR VALVE LINE 클립
33.973	FASTENER, DEVICE SELECTOR VALVE LINE CLIP 패스너

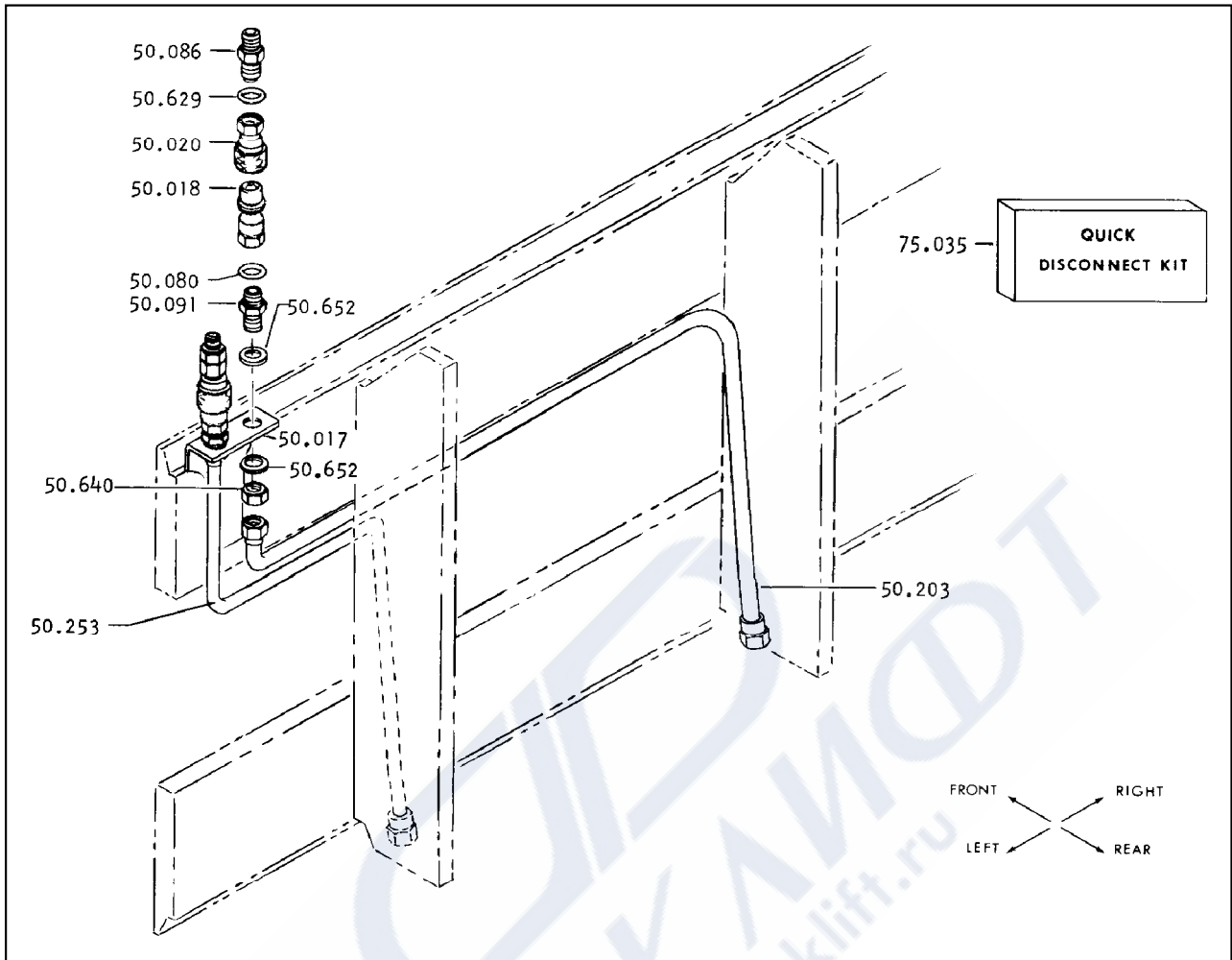


50.101	SEAL, DEVICE HOSE SWIVEL COUPLING 씰
50.132	BRACKET, DEVICE HOSE REEL 브라켓
50.155	FASTENER, DEVICE HOSE CLIP 패스너
50.156	CLIP, DEVICE HOSE 클립
50.200	COUPLING, DEVICE HOSE 커플링
50.215	TERMINAL BLOCK, DEVICE HOSE 터미널블록
50.218	TERMINAL BLOCK, DEVICE LH HOSE 터미널블록
50.295	ROLLER, DEVICE HOSE UPPER 롤러
50.298	BRACKET, DEVICE HOSE TERMINAL 브라켓
50.316	GUARD, DEVICE RH HOSE 가드
50.355	FASTENER, DEVICE HOSE TERMINAL BLOCK 패스너
50.414	FITTING, DEVICE HOSE CONNECTOR 피팅
50.433	BRACKET, DEVICE HOSE CLAMP 브라켓
50.571	BRACKET, DEVICE HOSE 브라켓
50.572	FASTENER, DEVICE HOSE BRACKET 패스너

50.610	FASTENER, DEVICE HOSE GUARD 패스너
50.811	NUT, DEVICE HOSE FITTING 너트
59.016	JUNCTION BLOCK, DEVICE HOSE 정크션 블록
59.023	BRACKET, DEVICE HOSE REEL MOUNTING 브라켓
59.034	TUBE, DEVICE HOSE REEL MOUNTING BRACKET 튜브
59.054	PLUG, DEVICE HOSE JUNCTION BLOCK 플러그
59.072	GUARD, DEVICE HOSE 가드
59.077	FASTENER, DEVICE HOSE GUARD 패스너
59.086	FASTENER, DEVICE HOSE CLIP BRACKET 패스너
59.118	LINE, DEVICE HYDRAULIC (OUTER RAIL) 라인
59.119	LINE, DEVICE HYDRAULIC (OUTER RAIL) 라인
59.122	LINE, DEVICE HYDRAULIC (INNER RAIL) 라인
59.125	BRACKET, DEVICE HOSE GUARD MOUNTING 브라켓
59.126	BRACKET, DEVICE HOSE GUARD MOUNTING 브라켓
75.015	MODULE, ATTACHMENT HOSE LINES 모듈

93.316	DOWEL, STEERING INTERLOCK SWITCH FASTENER 다웰
93.451	FASTENER, DEVICE HOSE TERMINAL BRACKET 패스너
93.769	FASTENER, DEVICE LINE JUNCTION BLOCK 패스너
95.538	FASTENER, DEVICE HOSE REEL BRACKET 패스너
96.316	FASTENER, DEVICE HOSE REEL 패스너
97.181	FASTENER, DEVICE HOSE GUARD MOUNTING BRACKET 패스너

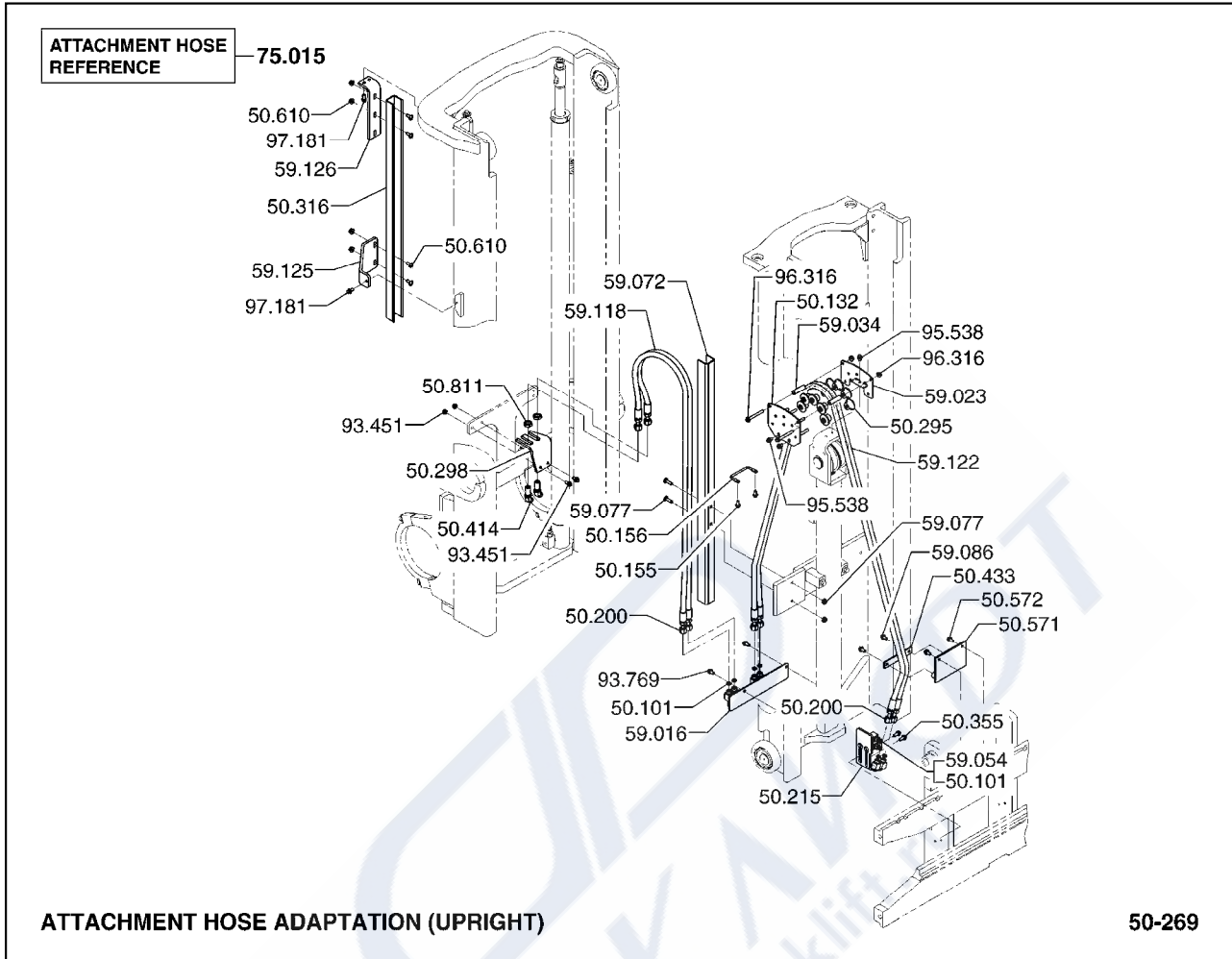




- 50.017 TERMINAL BRACKET, DEVICE HOSE
터미널브라켓
- 50.018 DISCONNECT, DEVICE HOSE NIPPLE HALF
디스커넥트
- 50.020 DISCONNECT, DEVICE HOSE SOCKET HALF
디스커넥트
- 50.080 SEAL, DEVICE HOSE DISCONNECT NIPPLE RH
씰
- 50.086 FITTING, DEVICE RH HYDRAULIC HOSE
피팅
- 50.091 FITTING, DEVICE RH HYDRAULIC HOSE
피팅
- 50.203 LINE, DEVICE HYDRAULIC (AT CARRIAGE)
라인
- 50.253 LINE, DEVICE HYDRAULIC (AT CARRIAGE)
라인
- 50.629 SEAL, DEVICE HOSE DISCONNECT SOCKET RH
씰

50.640	FASTENER, DEVICE RH HYD HOSE FITTING 패스너
50.652	SPACER, DEVICE RH HYDRAULIC HOSE FITTING 스페이서
75.035	KIT, QUICK DISCONNECT FOR DEVICE HOSE ADAPTATION 키트



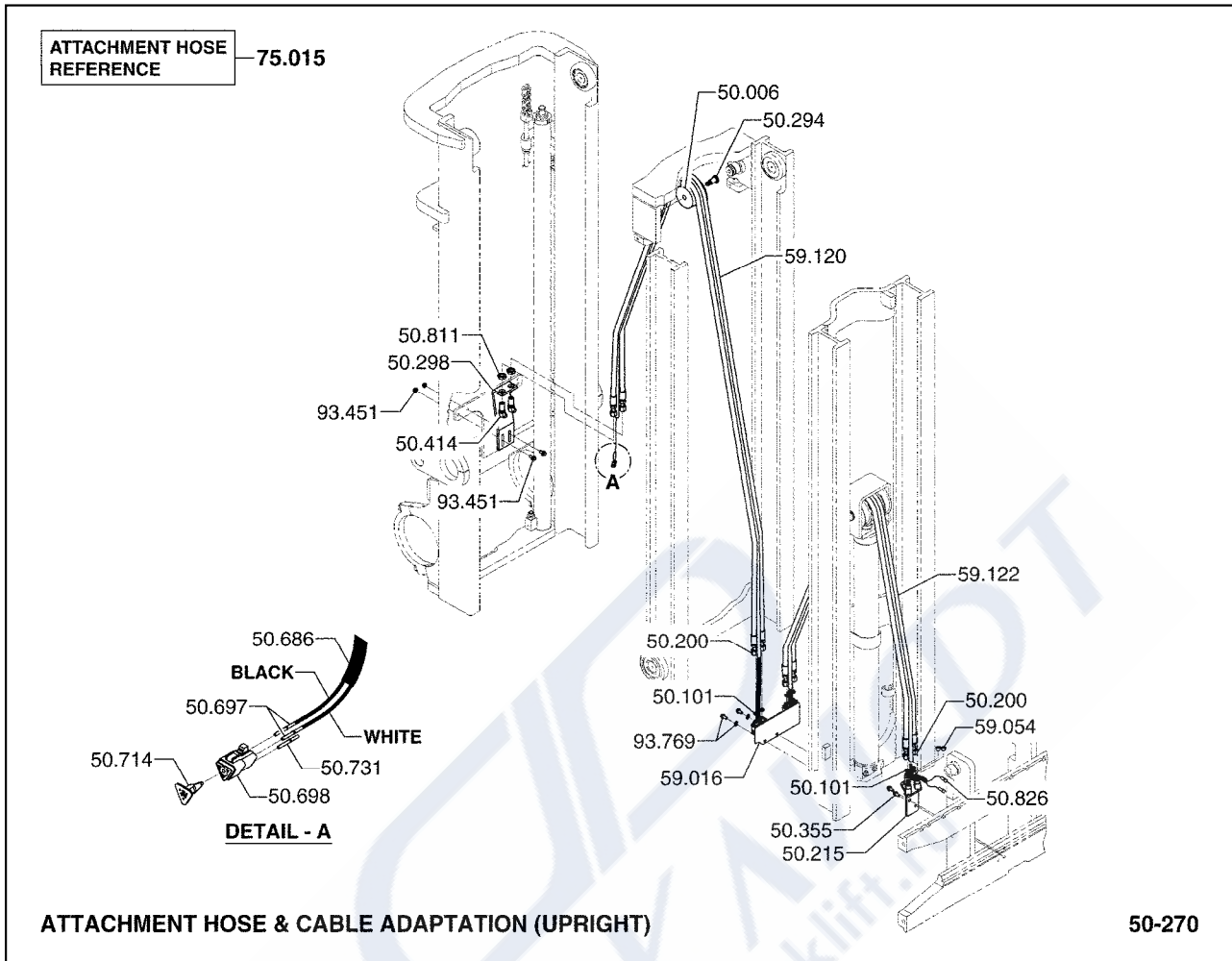


50.101	SEAL, DEVICE HOSE SWIVEL COUPLING 씰
50.132	BRACKET, DEVICE HOSE REEL 브라켓
50.155	FASTENER, DEVICE HOSE CLIP 패스너
50.156	CLIP, DEVICE HOSE 클립
50.200	COUPLING, DEVICE HOSE 커플링
50.215	TERMINAL BLOCK, DEVICE HOSE 터미널블록
50.295	ROLLER, DEVICE HOSE UPPER 롤러
50.298	BRACKET, DEVICE HOSE TERMINAL 브라켓
50.316	GUARD, DEVICE RH HOSE 가드
50.355	FASTENER, DEVICE HOSE TERMINAL BLOCK 패스너
50.414	FITTING, DEVICE HOSE CONNECTOR 피팅
50.433	BRACKET, DEVICE HOSE CLAMP 브라켓
50.571	BRACKET, DEVICE HOSE 브라켓
50.572	FASTENER, DEVICE HOSE BRACKET 패스너
50.610	FASTENER, DEVICE HOSE GUARD 패스너

50.811	NUT, DEVICE HOSE FITTING 너트
59.016	JUNCTION BLOCK, DEVICE HOSE 정크션 블록
59.023	BRACKET, DEVICE HOSE REEL MOUNTING 브라켓
59.034	TUBE, DEVICE HOSE REEL MOUNTING BRACKET 튜브
59.054	PLUG, DEVICE HOSE JUNCTION BLOCK 플러그
59.072	GUARD, DEVICE HOSE 가드
59.077	FASTENER, DEVICE HOSE GUARD 패스너
59.086	FASTENER, DEVICE HOSE CLIP BRACKET 패스너
59.101	TIE STRAP, AUXILIARY FUNCTION LINES 타이스트랩
59.118	LINE, DEVICE HYDRAULIC (OUTER RAIL) 라인
59.122	LINE, DEVICE HYDRAULIC (INNER RAIL) 라인
59.125	BRACKET, DEVICE HOSE GUARD MOUNTING 브라켓
59.126	BRACKET, DEVICE HOSE GUARD MOUNTING 브라켓
75.015	MODULE, ATTACHMENT HOSE LINES 모듈
93.316	DOWEL, STEERING INTERLOCK SWITCH FASTENER 다웰

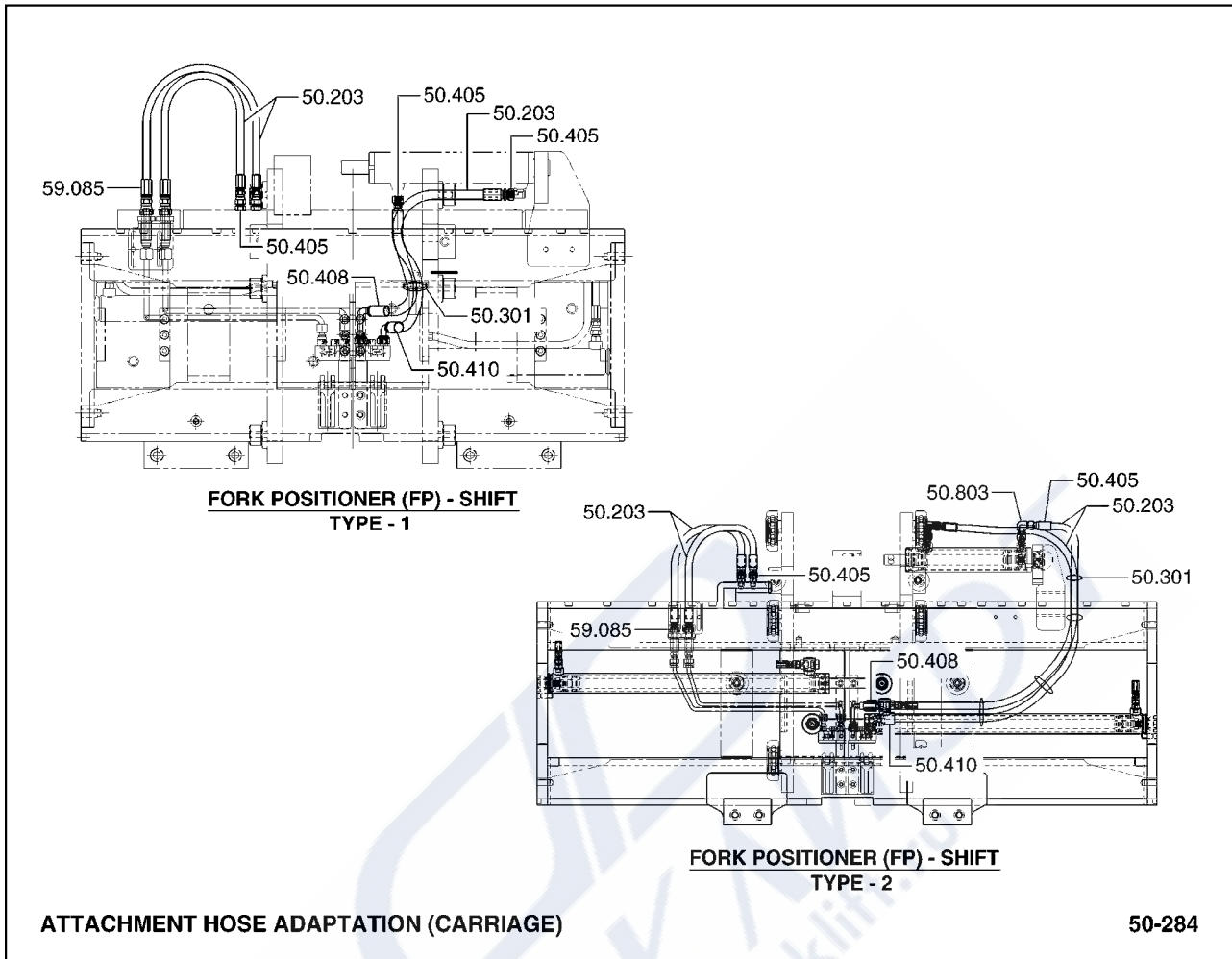
93.451	FASTENER, DEVICE HOSE TERMINAL BRACKET 패스너
93.769	FASTENER, DEVICE LINE JUNCTION BLOCK 패스너
95.538	FASTENER, DEVICE HOSE REEL BRACKET 패스너
96.316	FASTENER, DEVICE HOSE REEL 패스너
97.181	FASTENER, DEVICE HOSE GUARD MOUNTING BRACKET 패스너



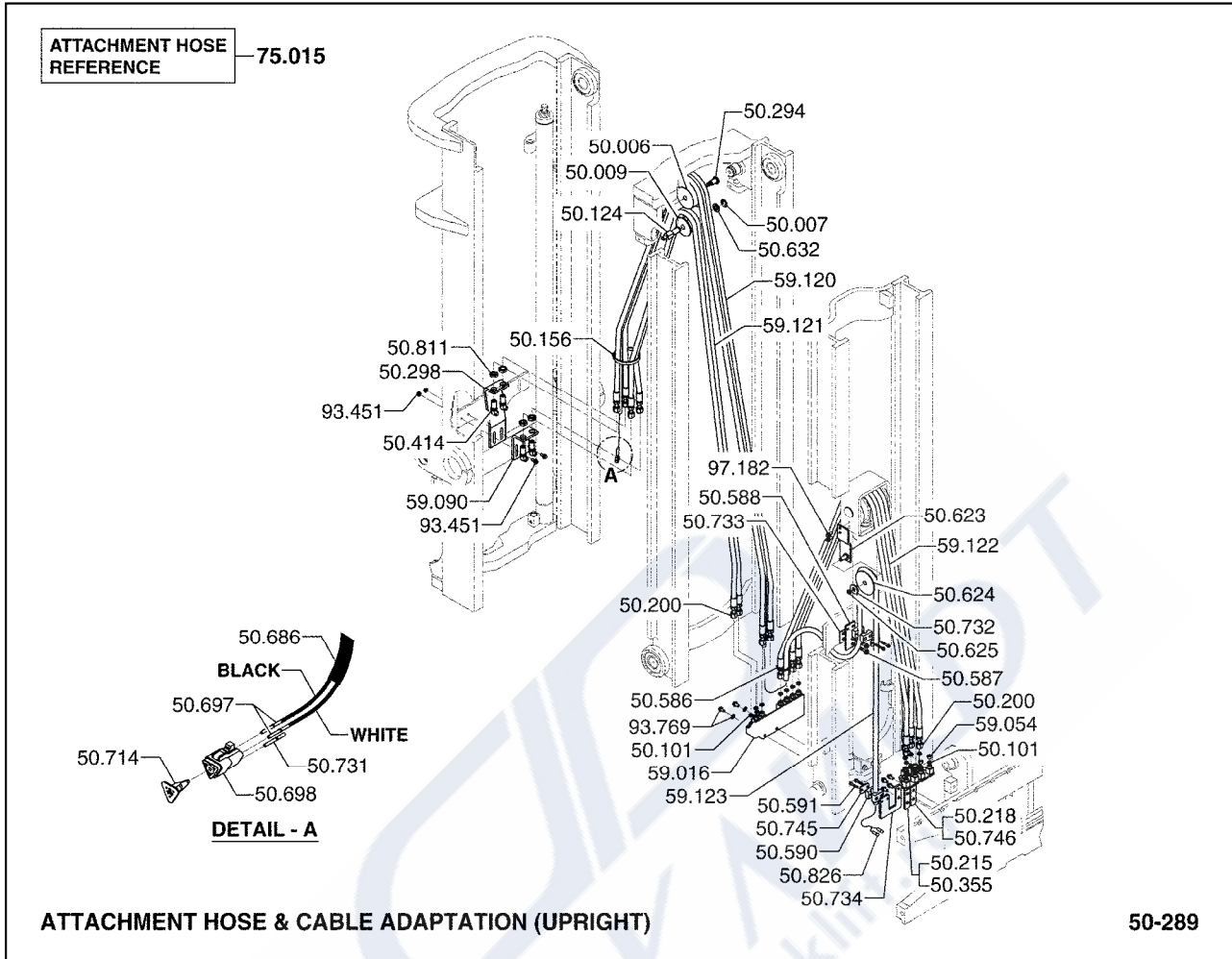


50.006	SHEAVE, DEVICE HOSE UPPER 슈브
50.101	SEAL, DEVICE HOSE SWIVEL COUPLING 씰
50.200	COUPLING, DEVICE HOSE 커플링
50.215	TERMINAL BLOCK, DEVICE HOSE 터미널블록
50.294	PIVOT, DEVICE HOSE UPPER SHEAVE 피벗
50.298	BRACKET, DEVICE HOSE TERMINAL 브라켓
50.355	FASTENER, DEVICE HOSE TERMINAL BLOCK 패스너
50.414	FITTING, DEVICE HOSE CONNECTOR 피팅
50.686	WIRE, DEVICE 와이어

50.697	CONNECTOR, DEVICE CABLE (PIN END) 커넥터
50.698	CONNECTOR, DEVICE CABLE (SOCKET END) 커넥터
50.714	LOCK, DEVICE CABLE CONNECTOR 로크
50.731	PLUG, DEVICE CABLE CONNECTOR 플러그
50.811	NUT, DEVICE HOSE FITTING 너트
50.826	TERMINAL, DEVICE CABLE 터미널
59.016	JUNCTION BLOCK, DEVICE HOSE 정크션 블록
59.054	PLUG, DEVICE HOSE JUNCTION BLOCK 플러그
59.120	LINE, DEVICE HYDRAULIC (INTERMEDIATE RAIL) 라인
59.122	LINE, DEVICE HYDRAULIC (INNER RAIL) 라인
75.015	MODULE, ATTACHMENT HOSE LINES 모듈
93.451	FASTENER, DEVICE HOSE TERMINAL BRACKET 패스너
93.769	FASTENER, DEVICE LINE JUNCTION BLOCK 패스너

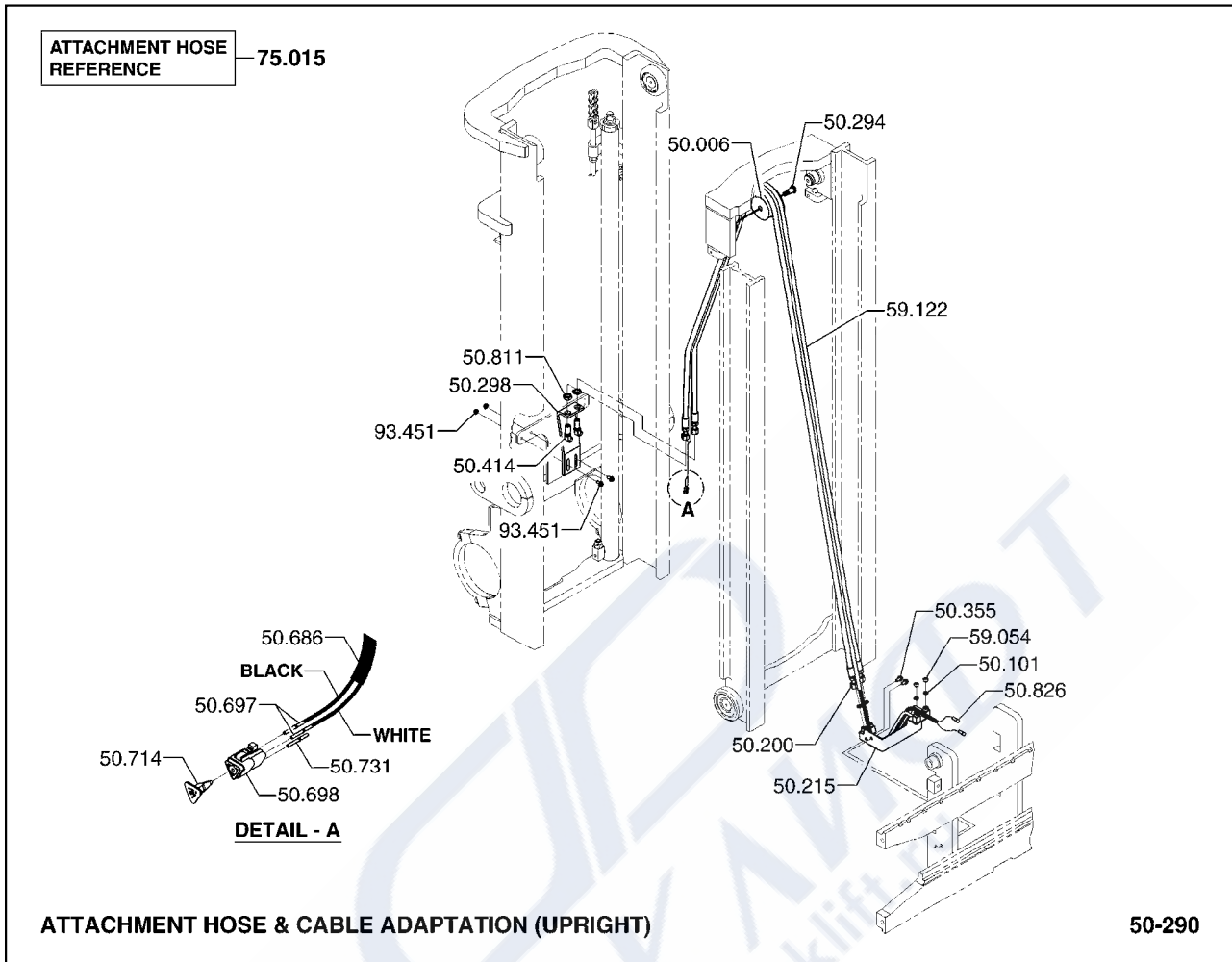


50.203	LINE, DEVICE HYDRAULIC (AT CARRIAGE) 라인
50.301	CLIP, DEVICE RH HOSE (AT CARRIAGE) 클립
50.405	COUPLING, DEVICE HOSE 커플링
50.408	COUPLING, DEVICE HOSE 커플링
50.410	COUPLING, DEVICE HOSE 커플링
50.803	FITTING, DEVICE HYDRAULIC LINE 피팅
59.085	COUPLING, DEVICE HOSE 커플링



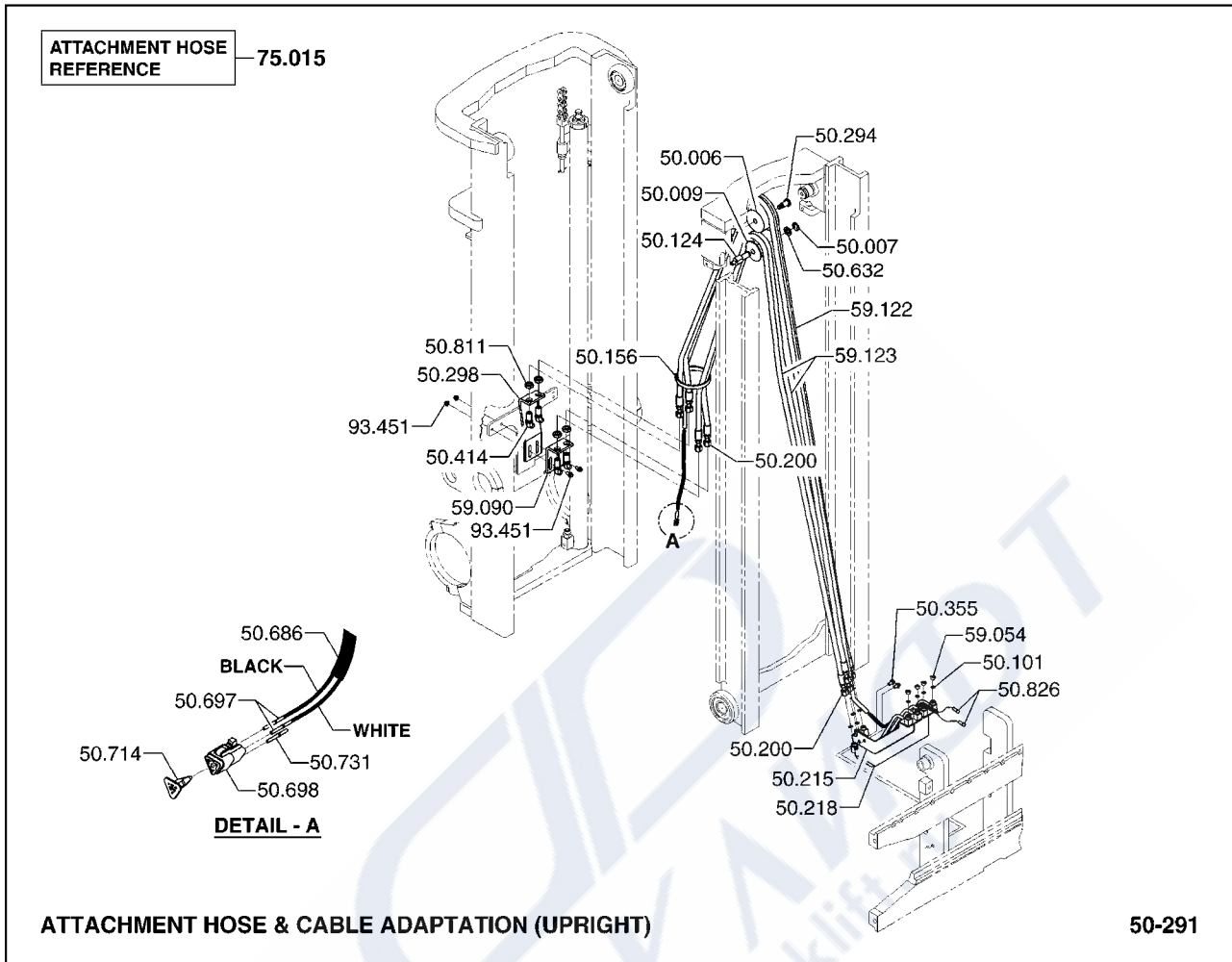
50.006	SHEAVE, DEVICE HOSE UPPER 쉬브	50.588	BRACKET, DEVICE CABLE CLAMP 브라켓
50.007	RETAINER, DEVICE HOSE SHEAVE 리테이너	50.590	CLAMP, DEVICE CABLE LOWER 클램프
50.009	SHEAVE, DEVICE HOSE LOWER 쉬브	50.591	FASTENER, DEVICE CABLE CLAMP LOWER 패스너
50.101	SEAL, DEVICE HOSE SWIVEL COUPLING 씰	50.623	BRACKET, DEVICE CABLE LOWER SHEAVE 브라켓
50.124	PIVOT, DEVICE HOSE LOWER RH SHEAVE 피봇	50.624	SHEAVE, DEVICE CABLE 쉬브
50.156	CLIP, DEVICE HOSE 클립	50.625	RETAINER, DEVICE CABLE LOWER SHEAVE 리테이너
50.200	COUPLING, DEVICE HOSE 커플링	50.632	SPACER, DEVICE HOSE SHEAVE 스페이서
50.215	TERMINAL BLOCK, DEVICE HOSE 터미널블록	50.686	WIRE, DEVICE 와이어
50.218	TERMINAL BLOCK, DEVICE LH HOSE 터미널블록	50.697	CONNECTOR, DEVICE CABLE (PIN END) 커넥터
50.294	PIVOT, DEVICE HOSE UPPER SHEAVE 피봇	50.698	CONNECTOR, DEVICE CABLE (SOCKET END) 커넥터
50.298	BRACKET, DEVICE HOSE TERMINAL 브라켓	50.714	LOCK, DEVICE CABLE CONNECTOR 로크
50.355	FASTENER, DEVICE HOSE TERMINAL BLOCK 패스너	50.731	PLUG, DEVICE CABLE CONNECTOR 플러그
50.414	FITTING, DEVICE HOSE CONNECTOR 피팅	50.732	SPACER, DEVICE CABLE SHEAVE 스페이서
50.586	CLIP, DEVICE CABLE 클립	50.733	SPACER, DEVICE CABLE CLAMP BRACKET 스페이서
50.587	FASTENER, DEVICE CABLE CLIP 패스너	50.734	BRACKET, DEVICE CABLE TERMINAL CLAMP 브라켓

50.745	BRACKET, DEVICE CABLE TERMINAL CLAMP MOUNTING 브라켓
50.746	FASTENER, DEVICE HOSE TERMINAL BLOCK 패스너
50.811	NUT, DEVICE HOSE FITTING 너트
50.826	TERMINAL, DEVICE CABLE 터미널
59.016	JUNCTION BLOCK, DEVICE HOSE 정크션 블록
59.054	PLUG, DEVICE HOSE JUNCTION BLOCK 플러그
59.090	BRACKET, DEVICE HOSE TERMINAL 브라켓
59.120	LINE, DEVICE HYDRAULIC (INTERMEDIATE RAIL) 라인
59.121	LINE, DEVICE HYDRAULIC (INTERMEDIATE RAIL) 라인
59.122	LINE, DEVICE HYDRAULIC (INNER RAIL) 라인
59.123	LINE, DEVICE HYDRAULIC (INNER RAIL) 라인
75.015	MODULE, ATTACHMENT HOSE LINES 모듈
93.451	FASTENER, DEVICE HOSE TERMINAL BRACKET 패스너
93.769	FASTENER, DEVICE LINE JUNCTION BLOCK 패스너
97.182	FASTENER, DEVICE CABLE LOWER SHEAVE BRACKET 패스너



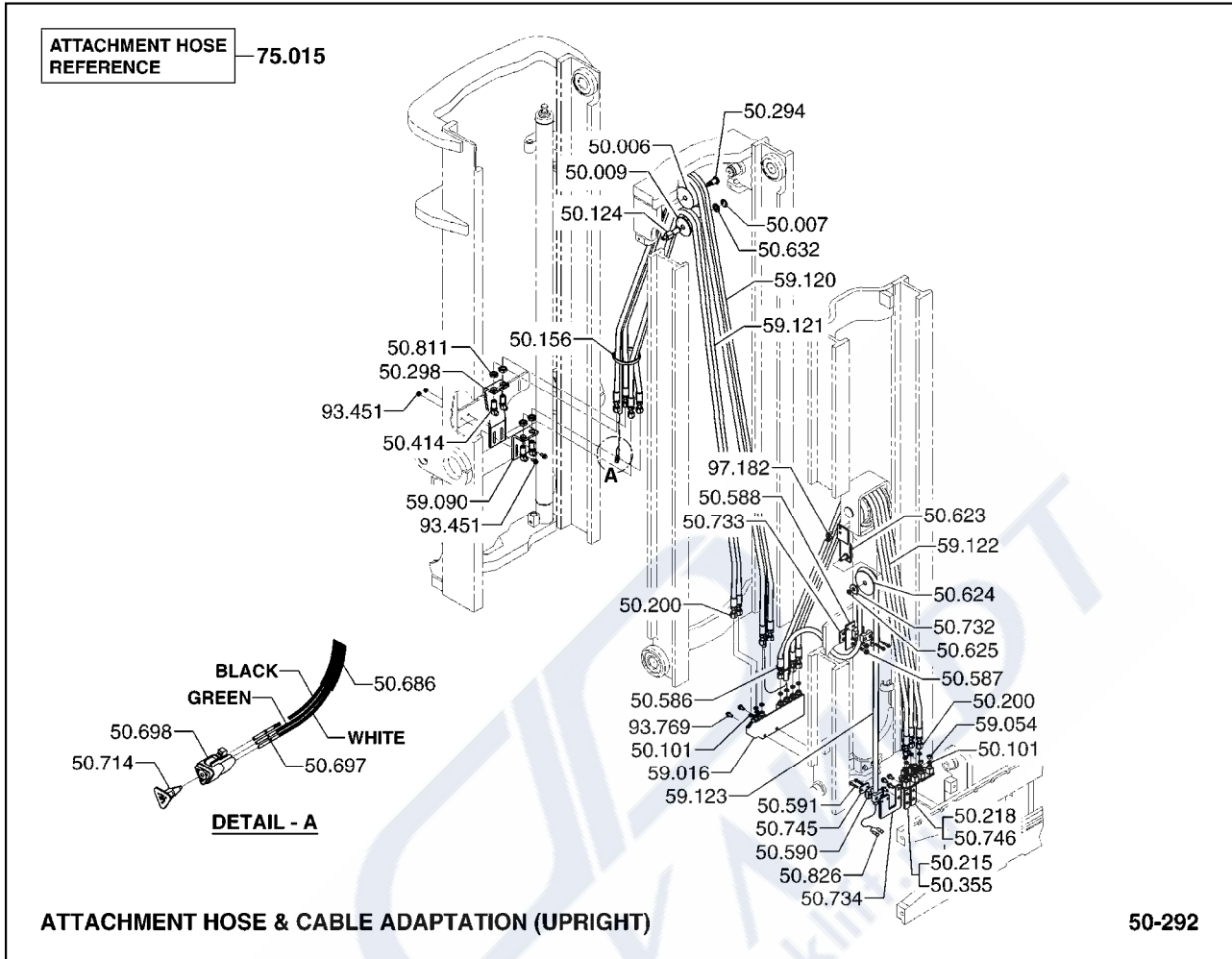
50.006	SHEAVE, DEVICE HOSE UPPER 쉬브
50.101	SEAL, DEVICE HOSE SWIVEL COUPLING 씰
50.200	COUPLING, DEVICE HOSE 커플링
50.215	TERMINAL BLOCK, DEVICE HOSE 터미널블록
50.294	PIVOT, DEVICE HOSE UPPER SHEAVE 피벗
50.298	BRACKET, DEVICE HOSE TERMINAL 브라켓
50.355	FASTENER, DEVICE HOSE TERMINAL BLOCK 패스너
50.414	FITTING, DEVICE HOSE CONNECTOR 피팅
50.686	WIRE, DEVICE 와이어

50.697	CONNECTOR, DEVICE CABLE (PIN END) 커넥터
50.698	CONNECTOR, DEVICE CABLE (SOCKET END) 커넥터
50.714	LOCK, DEVICE CABLE CONNECTOR 로크
50.731	PLUG, DEVICE CABLE CONNECTOR 플러그
50.811	NUT, DEVICE HOSE FITTING 너트
50.826	TERMINAL, DEVICE CABLE 터미널
59.054	PLUG, DEVICE HOSE JUNCTION BLOCK 플러그
59.122	LINE, DEVICE HYDRAULIC (INNER RAIL) 라인
75.015	MODULE, ATTACHMENT HOSE LINES 모듈
93.451	FASTENER, DEVICE HOSE TERMINAL BRACKET 패스너



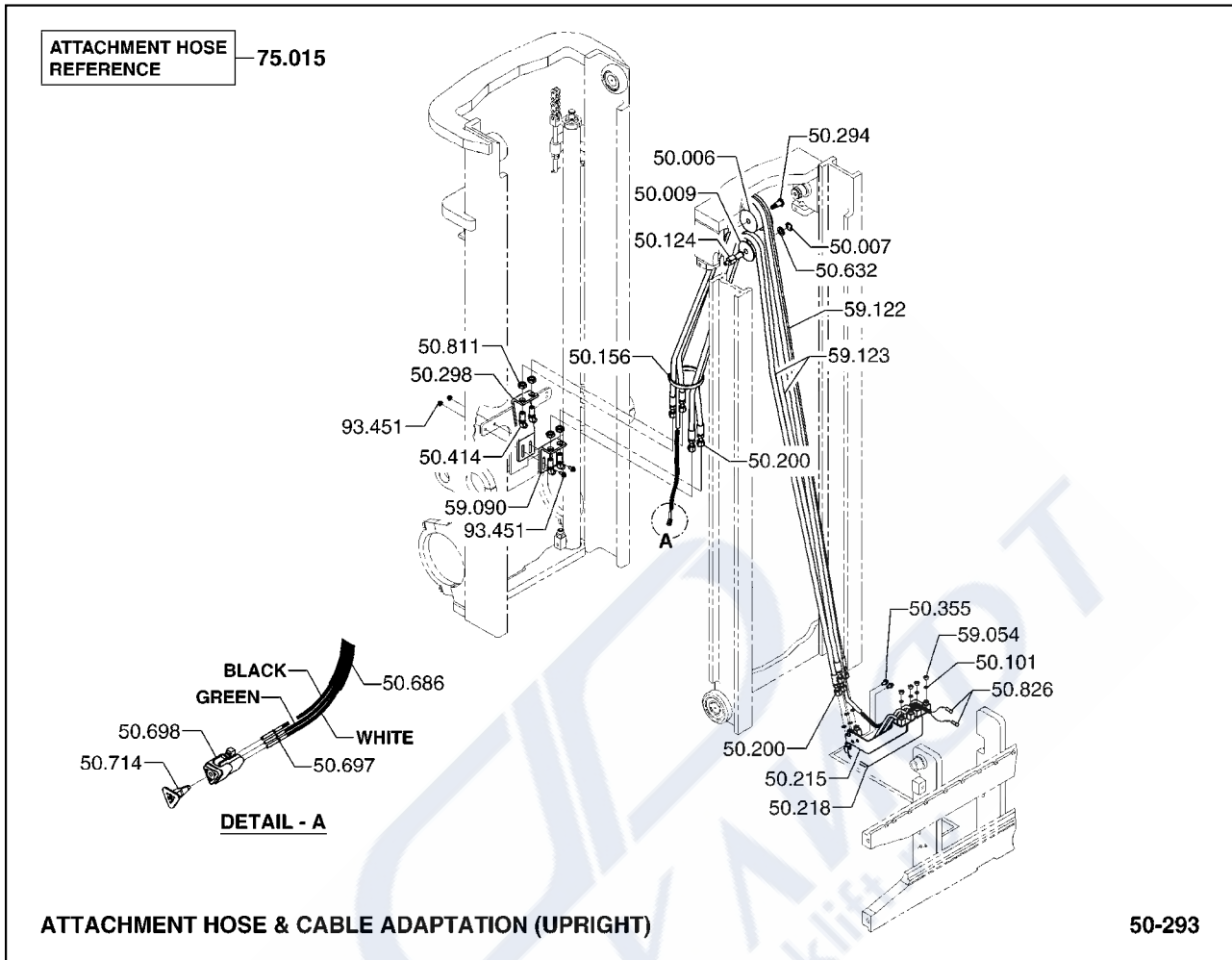
50.006	SHEAVE, DEVICE HOSE UPPER 쉬브
50.007	RETAINER, DEVICE HOSE SHEAVE 리테이너
50.009	SHEAVE, DEVICE HOSE LOWER 쉬브
50.101	SEAL, DEVICE HOSE SWIVEL COUPLING 씰
50.124	PIVOT, DEVICE HOSE LOWER RH SHEAVE 피벗
50.156	CLIP, DEVICE HOSE 클립
50.200	COUPLING, DEVICE HOSE 커플링
50.215	TERMINAL BLOCK, DEVICE HOSE 터미널블록
50.218	TERMINAL BLOCK, DEVICE LH HOSE 터미널블록

50.294	PIVOT, DEVICE HOSE UPPER SHEAVE 피벗
50.298	BRACKET, DEVICE HOSE TERMINAL 브라켓
50.355	FASTENER, DEVICE HOSE TERMINAL BLOCK 패스너
50.414	FITTING, DEVICE HOSE CONNECTOR 피팅
50.632	SPACER, DEVICE HOSE SHEAVE 스페이서
50.686	WIRE, DEVICE 와이어
50.697	CONNECTOR, DEVICE CABLE (PIN END) 커넥터
50.698	CONNECTOR, DEVICE CABLE (SOCKET END) 커넥터
50.714	LOCK, DEVICE CABLE CONNECTOR 로크
50.731	PLUG, DEVICE CABLE CONNECTOR 플러그
50.811	NUT, DEVICE HOSE FITTING 너트
50.826	TERMINAL, DEVICE CABLE 터미널
59.054	PLUG, DEVICE HOSE JUNCTION BLOCK 플러그
59.090	BRACKET, DEVICE HOSE TERMINAL 브라켓
59.122	LINE, DEVICE HYDRAULIC (INNER RAIL) 라인
59.123	LINE, DEVICE HYDRAULIC (INNER RAIL) 라인
75.015	MODULE, ATTACHMENT HOSE LINES 모듈
93.451	FASTENER, DEVICE HOSE TERMINAL BRACKET 패스너



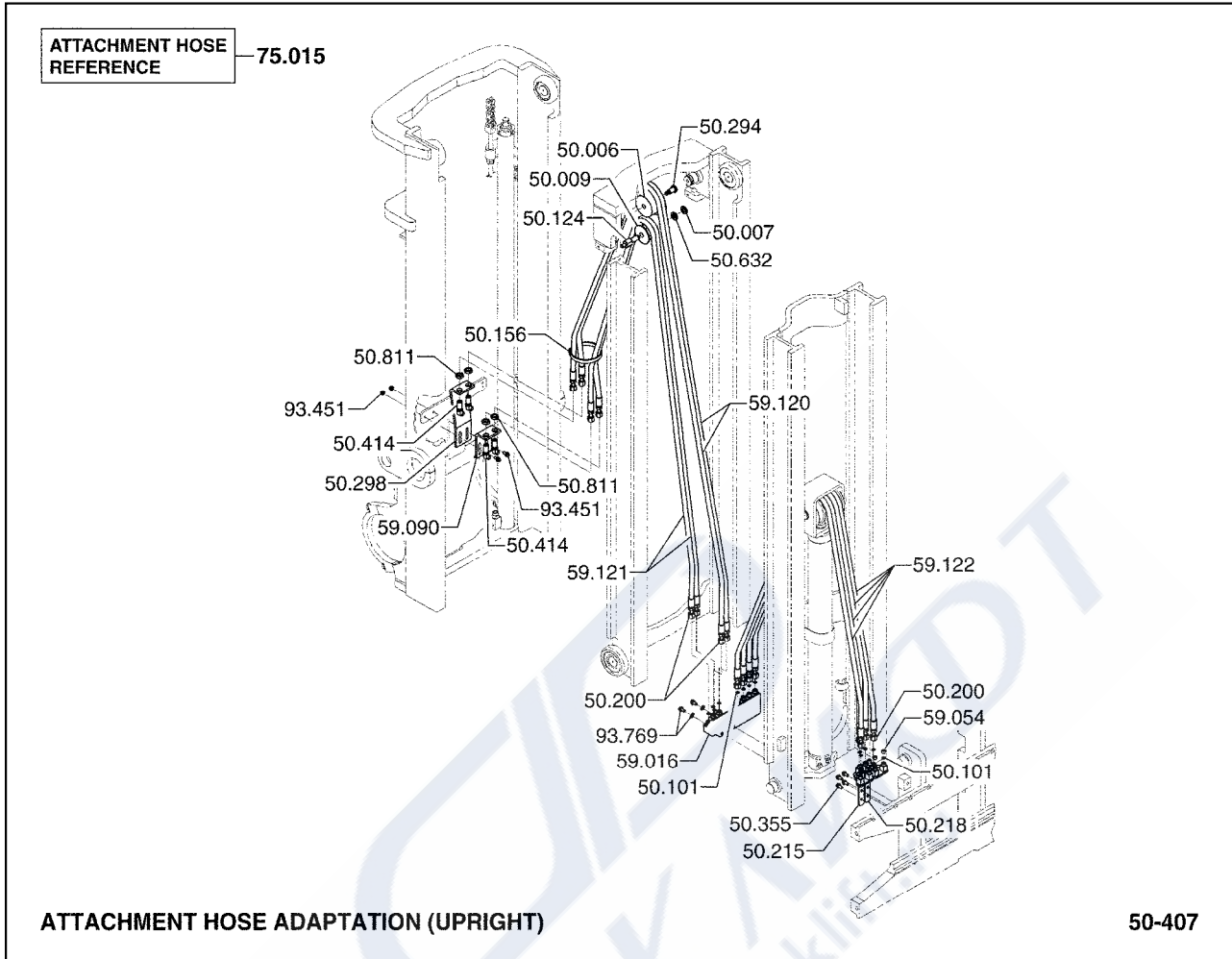
50.006	SHEAVE, DEVICE HOSE UPPER 쉬브	50.588	BRACKET, DEVICE CABLE CLAMP 브라켓
50.007	RETAINER, DEVICE HOSE SHEAVE 리테이너	50.590	CLAMP, DEVICE CABLE LOWER 클램프
50.009	SHEAVE, DEVICE HOSE LOWER 쉬브	50.591	FASTENER, DEVICE CABLE CLAMP LOWER 패스너
50.101	SEAL, DEVICE HOSE SWIVEL COUPLING 씰	50.623	BRACKET, DEVICE CABLE LOWER SHEAVE 브라켓
50.124	PIVOT, DEVICE HOSE LOWER RH SHEAVE 피봇	50.624	SHEAVE, DEVICE CABLE 쉬브
50.156	CLIP, DEVICE HOSE 클립	50.625	RETAINER, DEVICE CABLE LOWER SHEAVE 리테이너
50.200	COUPLING, DEVICE HOSE 커플링	50.632	SPACER, DEVICE HOSE SHEAVE 스페이서
50.215	TERMINAL BLOCK, DEVICE HOSE 터미널블록	50.686	WIRE, DEVICE 와이어
50.218	TERMINAL BLOCK, DEVICE LH HOSE 터미널블록	50.697	CONNECTOR, DEVICE CABLE (PIN END) 커넥터
50.294	PIVOT, DEVICE HOSE UPPER SHEAVE 피봇	50.698	CONNECTOR, DEVICE CABLE (SOCKET END) 커넥터
50.298	BRACKET, DEVICE HOSE TERMINAL 브라켓	50.714	LOCK, DEVICE CABLE CONNECTOR 로크
50.355	FASTENER, DEVICE HOSE TERMINAL BLOCK 패스너	50.732	SPACER, DEVICE CABLE SHEAVE 스페이서
50.414	FITTING, DEVICE HOSE CONNECTOR 피팅	50.733	SPACER, DEVICE CABLE CLAMP BRACKET 스페이서
50.586	CLIP, DEVICE CABLE 클립	50.734	BRACKET, DEVICE CABLE TERMINAL CLAMP 브라켓
50.587	FASTENER, DEVICE CABLE CLIP 패스너	50.745	BRACKET, DEVICE CABLE TERMINAL CLAMP MOUNTING 브라켓

50.746	FASTENER, DEVICE HOSE TERMINAL BLOCK 패스너
50.811	NUT, DEVICE HOSE FITTING 너트
50.826	TERMINAL, DEVICE CABLE 터미널
59.016	JUNCTION BLOCK, DEVICE HOSE 정곡선 블록
59.054	PLUG, DEVICE HOSE JUNCTION BLOCK 플러그
59.090	BRACKET, DEVICE HOSE TERMINAL 브라켓
59.120	LINE, DEVICE HYDRAULIC (INTERMEDIATE RAIL) 라인
59.121	LINE, DEVICE HYDRAULIC (INTERMEDIATE RAIL) 라인
59.122	LINE, DEVICE HYDRAULIC (INNER RAIL) 라인
59.123	LINE, DEVICE HYDRAULIC (INNER RAIL) 라인
75.015	MODULE, ATTACHMENT HOSE LINES 모듈
93.451	FASTENER, DEVICE HOSE TERMINAL BRACKET 패스너
93.769	FASTENER, DEVICE LINE JUNCTION BLOCK 패스너
97.182	FASTENER, DEVICE CABLE LOWER SHEAVE BRACKET 패스너



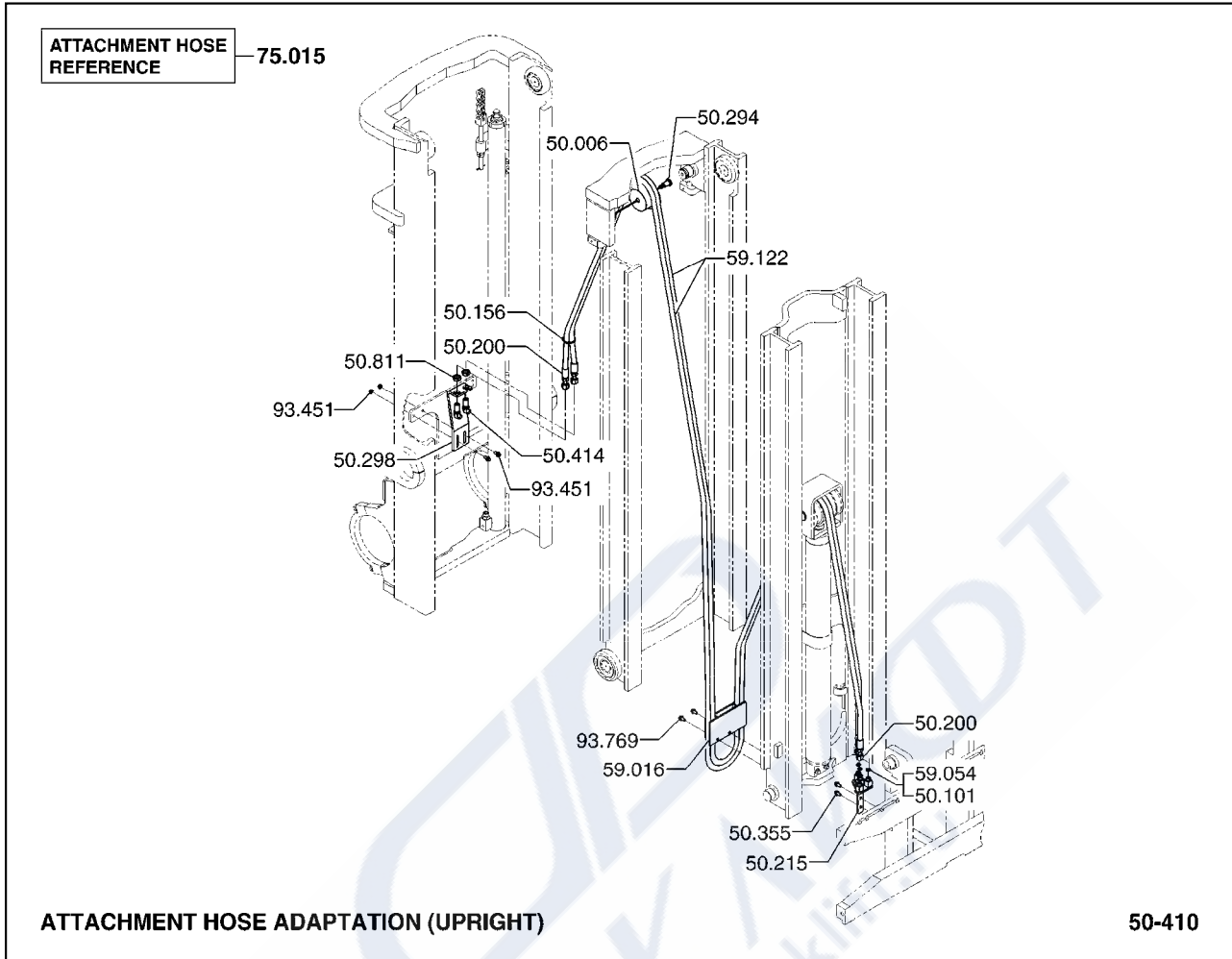
50.006	SHEAVE, DEVICE HOSE UPPER 쉬브
50.007	RETAINER, DEVICE HOSE SHEAVE 리테이너
50.009	SHEAVE, DEVICE HOSE LOWER 쉬브
50.101	SEAL, DEVICE HOSE SWIVEL COUPLING 씰
50.124	PIVOT, DEVICE HOSE LOWER RH SHEAVE 피벗
50.156	CLIP, DEVICE HOSE 클립
50.200	COUPLING, DEVICE HOSE 커플링
50.215	TERMINAL BLOCK, DEVICE HOSE 터미널블록
50.218	TERMINAL BLOCK, DEVICE LH HOSE 터미널블록

50.294	PIVOT, DEVICE HOSE UPPER SHEAVE 피벗
50.298	BRACKET, DEVICE HOSE TERMINAL 브라켓
50.355	FASTENER, DEVICE HOSE TERMINAL BLOCK 패스너
50.414	FITTING, DEVICE HOSE CONNECTOR 피팅
50.632	SPACER, DEVICE HOSE SHEAVE 스페이서
50.686	WIRE, DEVICE 와이어
50.697	CONNECTOR, DEVICE CABLE (PIN END) 커넥터
50.698	CONNECTOR, DEVICE CABLE (SOCKET END) 커넥터
50.714	LOCK, DEVICE CABLE CONNECTOR 로크
50.811	NUT, DEVICE HOSE FITTING 너트
50.826	TERMINAL, DEVICE CABLE 터미널
59.054	PLUG, DEVICE HOSE JUNCTION BLOCK 플러그
59.090	BRACKET, DEVICE HOSE TERMINAL 브라켓
59.122	LINE, DEVICE HYDRAULIC (INNER RAIL) 라인
59.123	LINE, DEVICE HYDRAULIC (INNER RAIL) 라인
75.015	MODULE, ATTACHMENT HOSE LINES 모듈
93.451	FASTENER, DEVICE HOSE TERMINAL BRACKET 패스너



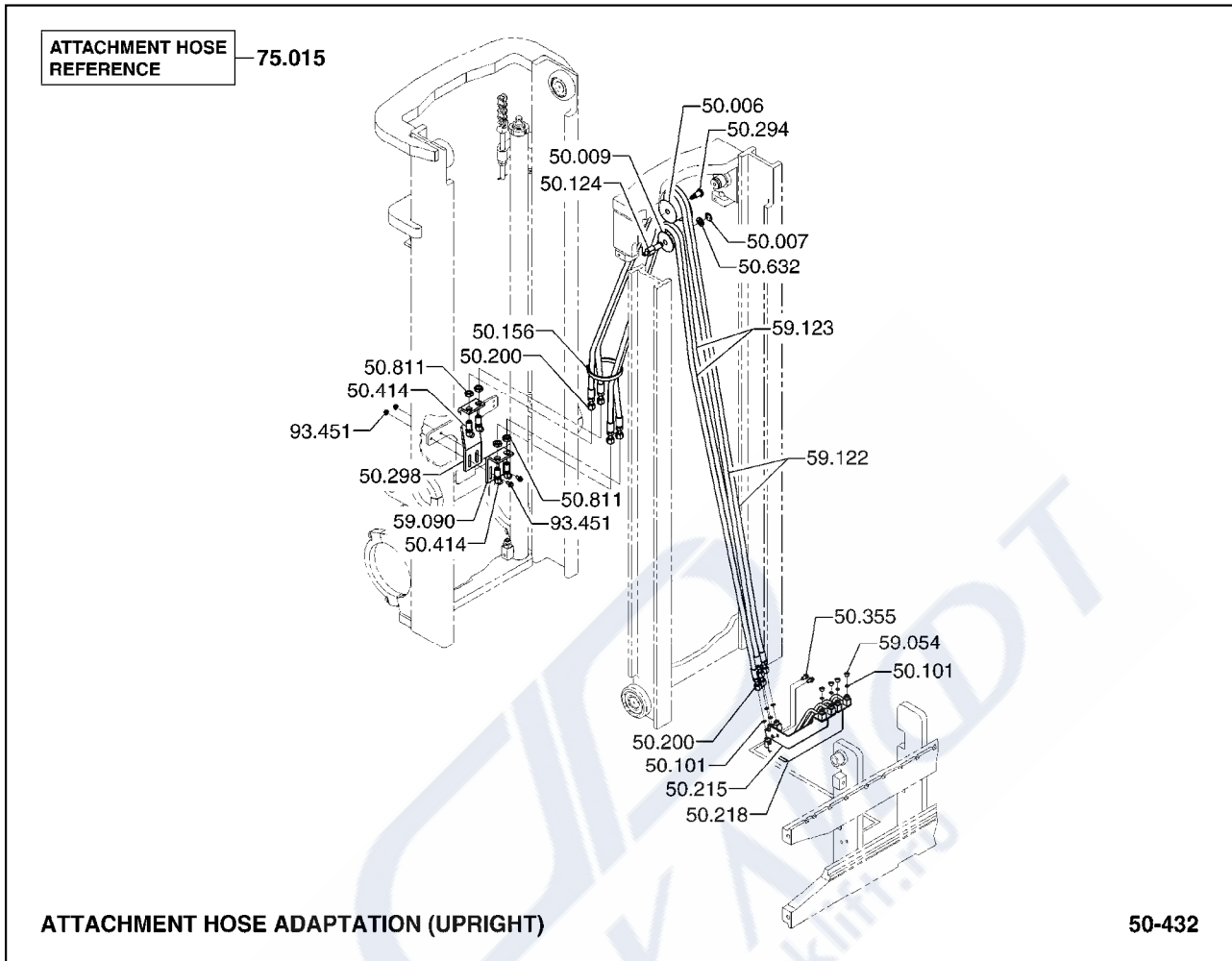
50.006	SHEAVE, DEVICE HOSE UPPER 쉬브
50.007	RETAINER, DEVICE HOSE SHEAVE 리테이너
50.009	SHEAVE, DEVICE HOSE LOWER 쉬브
50.101	SEAL, DEVICE HOSE SWIVEL COUPLING 씰
50.124	PIVOT, DEVICE HOSE LOWER RH SHEAVE 피벗
50.156	CLIP, DEVICE HOSE 클립
50.200	COUPLING, DEVICE HOSE 커플링
50.215	TERMINAL BLOCK, DEVICE HOSE 터미널블록
50.218	TERMINAL BLOCK, DEVICE LH HOSE 터미널블록

50.294	PIVOT, DEVICE HOSE UPPER SHEAVE 피벗
50.298	BRACKET, DEVICE HOSE TERMINAL 브라켓
50.355	FASTENER, DEVICE HOSE TERMINAL BLOCK 패스너
50.414	FITTING, DEVICE HOSE CONNECTOR 피팅
50.632	SPACER, DEVICE HOSE SHEAVE 스페이서
50.811	NUT, DEVICE HOSE FITTING 너트
59.016	JUNCTION BLOCK, DEVICE HOSE 정크션 블록
59.054	PLUG, DEVICE HOSE JUNCTION BLOCK 플러그
59.090	BRACKET, DEVICE HOSE TERMINAL 브라켓
59.120	LINE, DEVICE HYDRAULIC (INTERMEDIATE RAIL) 라인
59.121	LINE, DEVICE HYDRAULIC (INTERMEDIATE RAIL) 라인
59.122	LINE, DEVICE HYDRAULIC (INNER RAIL) 라인
75.015	MODULE, ATTACHMENT HOSE LINES 모듈
93.451	FASTENER, DEVICE HOSE TERMINAL BRACKET 패스너
93.769	FASTENER, DEVICE LINE JUNCTION BLOCK 패스너



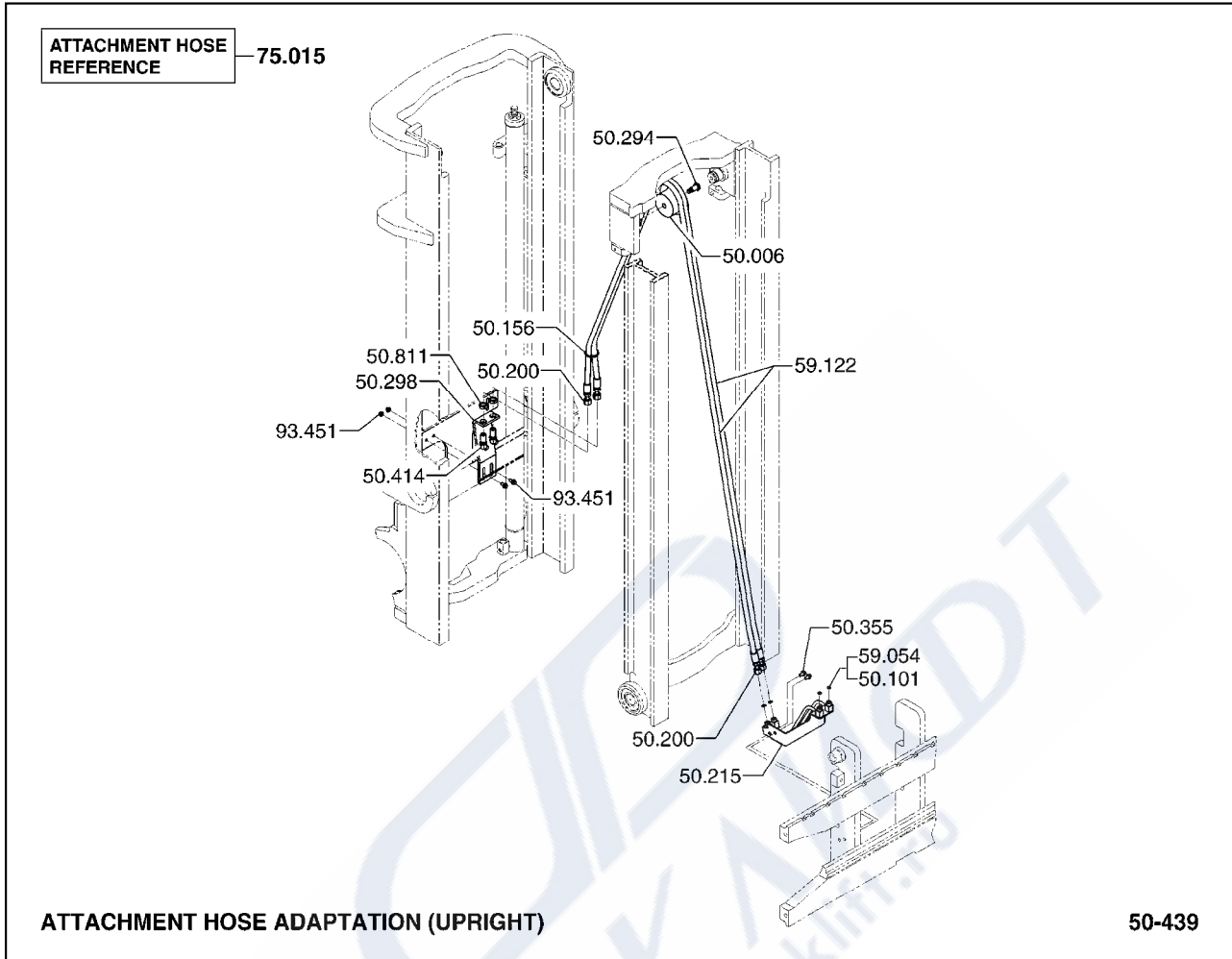
50.006	SHEAVE, DEVICE HOSE UPPER 쉬브
50.101	SEAL, DEVICE HOSE SWIVEL COUPLING 씰
50.156	CLIP, DEVICE HOSE 클립
50.200	COUPLING, DEVICE HOSE 커플링
50.215	TERMINAL BLOCK, DEVICE HOSE 터미널블록
50.294	PIVOT, DEVICE HOSE UPPER SHEAVE 피벗
50.298	BRACKET, DEVICE HOSE TERMINAL 브라켓
50.355	FASTENER, DEVICE HOSE TERMINAL BLOCK 패스너
50.414	FITTING, DEVICE HOSE CONNECTOR 피팅

50.811	NUT, DEVICE HOSE FITTING 너트
59.016	JUNCTION BLOCK, DEVICE HOSE 정크션 블록
59.054	PLUG, DEVICE HOSE JUNCTION BLOCK 플러그
59.122	LINE, DEVICE HYDRAULIC (INNER RAIL) 라인
75.015	MODULE, ATTACHMENT HOSE LINES 모듈
93.451	FASTENER, DEVICE HOSE TERMINAL BRACKET 패스너
93.769	FASTENER, DEVICE LINE JUNCTION BLOCK 패스너



50.006	SHEAVE, DEVICE HOSE UPPER 쉬브
50.007	RETAINER, DEVICE HOSE SHEAVE 리테이너
50.009	SHEAVE, DEVICE HOSE LOWER 쉬브
50.101	SEAL, DEVICE HOSE SWIVEL COUPLING 씰
50.124	PIVOT, DEVICE HOSE LOWER RH SHEAVE 피벗
50.156	CLIP, DEVICE HOSE 클립
50.200	COUPLING, DEVICE HOSE 커플링
50.215	TERMINAL BLOCK, DEVICE HOSE 터미널블록
50.218	TERMINAL BLOCK, DEVICE LH HOSE 터미널블록

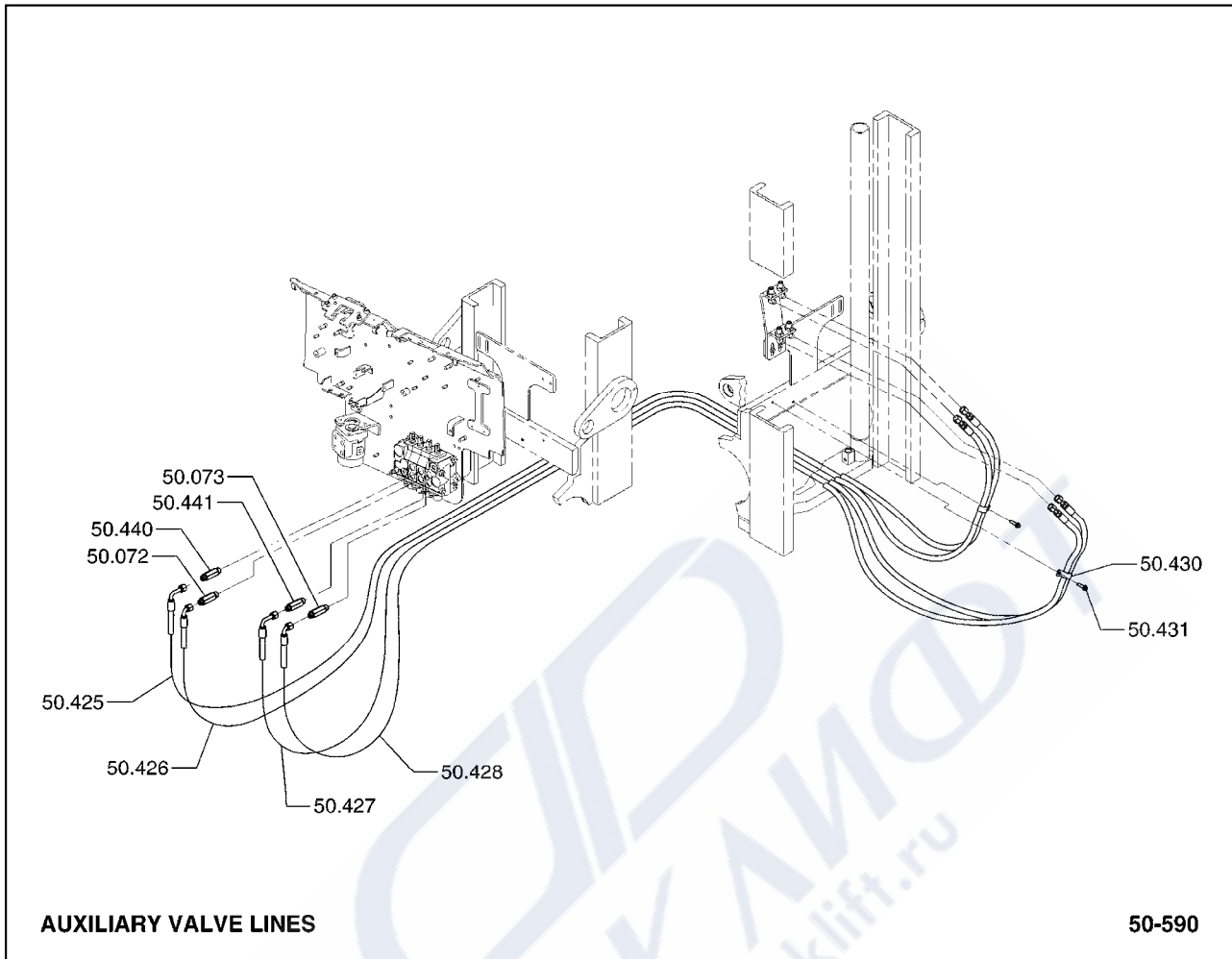
50.294	PIVOT, DEVICE HOSE UPPER SHEAVE 피벗
50.298	BRACKET, DEVICE HOSE TERMINAL 브라켓
50.355	FASTENER, DEVICE HOSE TERMINAL BLOCK 패스너
50.414	FITTING, DEVICE HOSE CONNECTOR 피팅
50.632	SPACER, DEVICE HOSE SHEAVE 스페이서
50.811	NUT, DEVICE HOSE FITTING 너트
59.054	PLUG, DEVICE HOSE JUNCTION BLOCK 플러그
59.090	BRACKET, DEVICE HOSE TERMINAL 브라켓
59.122	LINE, DEVICE HYDRAULIC (INNER RAIL) 라인
59.123	LINE, DEVICE HYDRAULIC (INNER RAIL) 라인
75.015	MODULE, ATTACHMENT HOSE LINES 모듈
93.451	FASTENER, DEVICE HOSE TERMINAL BRACKET 패스너



50.006	SHEAVE, DEVICE HOSE UPPER 쉬브
50.101	SEAL, DEVICE HOSE SWIVEL COUPLING 씰
50.156	CLIP, DEVICE HOSE 클립
50.200	COUPLING, DEVICE HOSE 커플링
50.215	TERMINAL BLOCK, DEVICE HOSE 터미널블록
50.294	PIVOT, DEVICE HOSE UPPER SHEAVE 피벗
50.298	BRACKET, DEVICE HOSE TERMINAL 브라켓
50.355	FASTENER, DEVICE HOSE TERMINAL BLOCK 패스너
50.414	FITTING, DEVICE HOSE CONNECTOR 피팅

50.811	NUT, DEVICE HOSE FITTING 너트
59.054	PLUG, DEVICE HOSE JUNCTION BLOCK 플러그
59.122	LINE, DEVICE HYDRAULIC (INNER RAIL) 라인
75.015	MODULE, ATTACHMENT HOSE LINES 모듈
93.451	FASTENER, DEVICE HOSE TERMINAL BRACKET 패스너

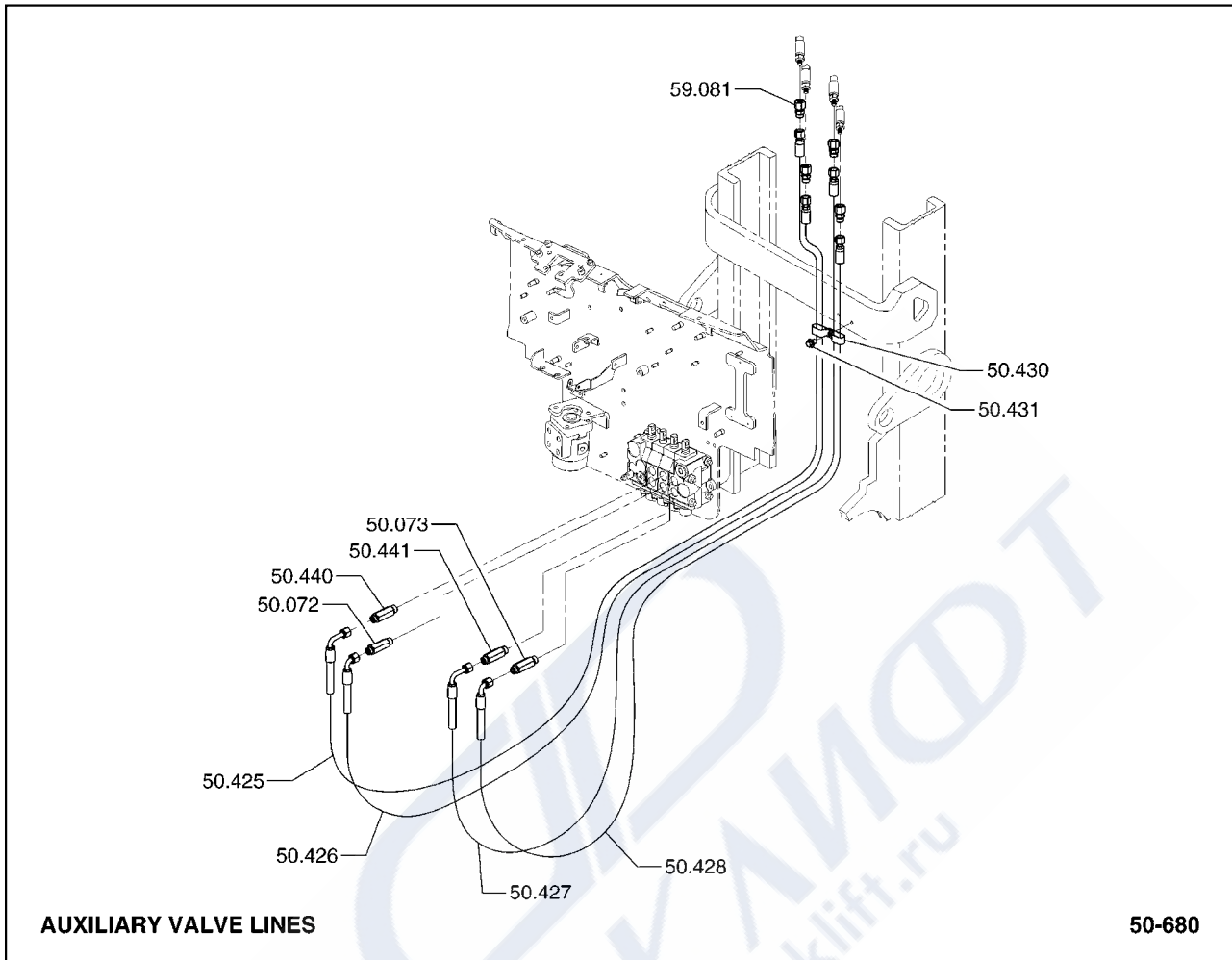




- | | |
|--------|---------------------------------------------|
| 50.072 | FITTING, 1ST AUXILIARY VALVE "B" PORT
피팅 |
| 50.073 | FITTING, 2ND AUXILIARY VALVE "B" PORT
피팅 |
| 50.425 | LINE, 1ST AUXILIARY VALVE "A" PORT
라인 |
| 50.426 | LINE, 1ST AUXILIARY VALVE "B" PORT
라인 |
| 50.427 | LINE, 2ND AUXILIARY VALVE "A" PORT
라인 |
| 50.428 | LINE, 2ND AUXILIARY VALVE "B" PORT
라인 |
| 50.430 | CLAMP, AUXILIARY VALVE LINES
클램프 |
| 50.431 | FASTENER, AUX VALVE LINES CLAMP
패스너 |
| 50.440 | FITTING, 1ST AUXILIARY VALVE "A" PORT
피팅 |

50.441 FITTING, 2ND AUXILIARY VALVE "A" PORT
피팅





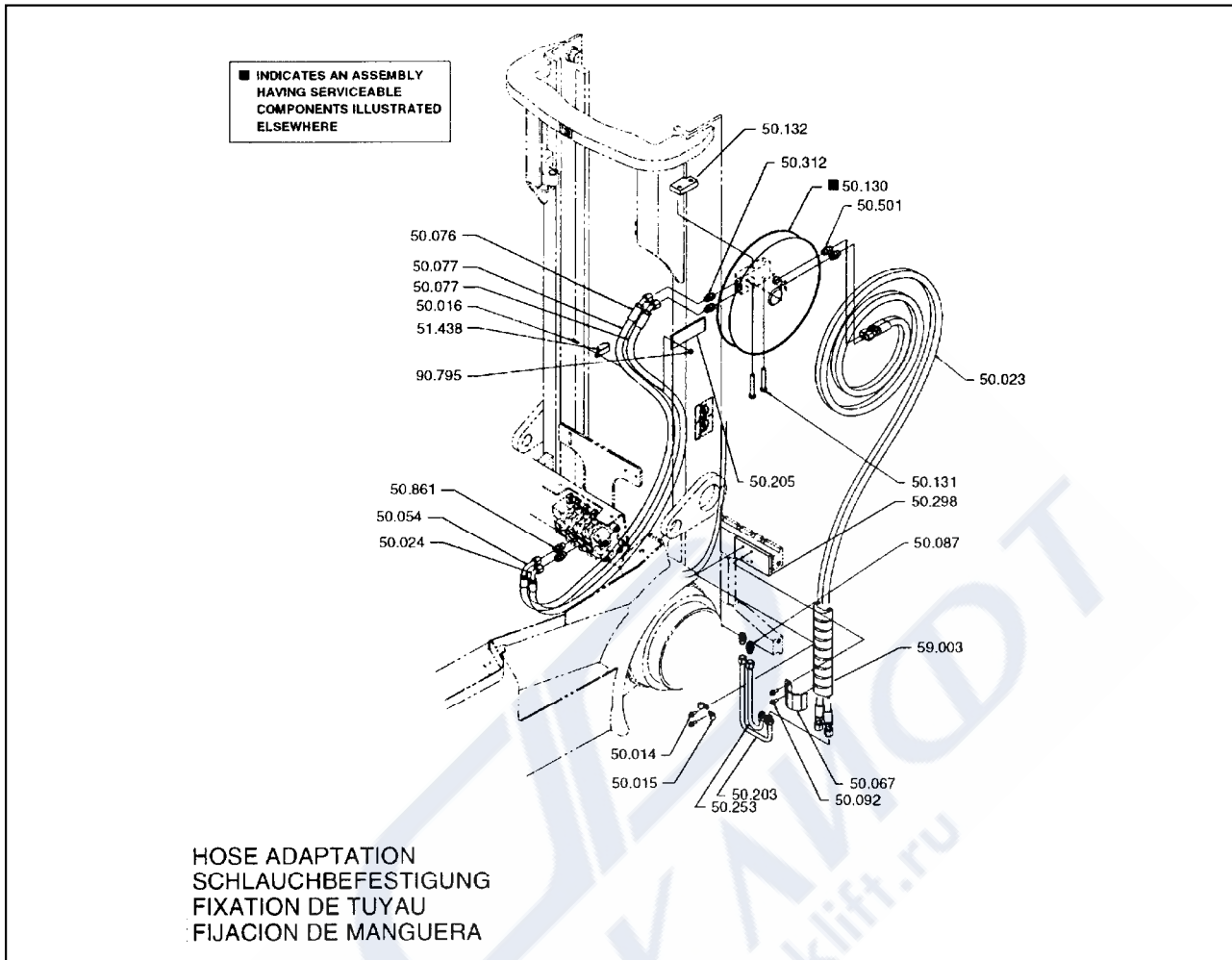
AUXILIARY VALVE LINES

50-680

- | | |
|--------|---------------------------------------------|
| 50.072 | FITTING, 1ST AUXILIARY VALVE "B" PORT
피팅 |
| 50.073 | FITTING, 2ND AUXILIARY VALVE "B" PORT
피팅 |
| 50.425 | LINE, 1ST AUXILIARY VALVE "A" PORT
라인 |
| 50.426 | LINE, 1ST AUXILIARY VALVE "B" PORT
라인 |
| 50.427 | LINE, 2ND AUXILIARY VALVE "A" PORT
라인 |
| 50.428 | LINE, 2ND AUXILIARY VALVE "B" PORT
라인 |
| 50.430 | CLAMP, AUXILIARY VALVE LINES
클램프 |
| 50.431 | FASTENER, AUX VALVE LINES CLAMP
패스너 |
| 50.440 | FITTING, 1ST AUXILIARY VALVE "A" PORT
피팅 |

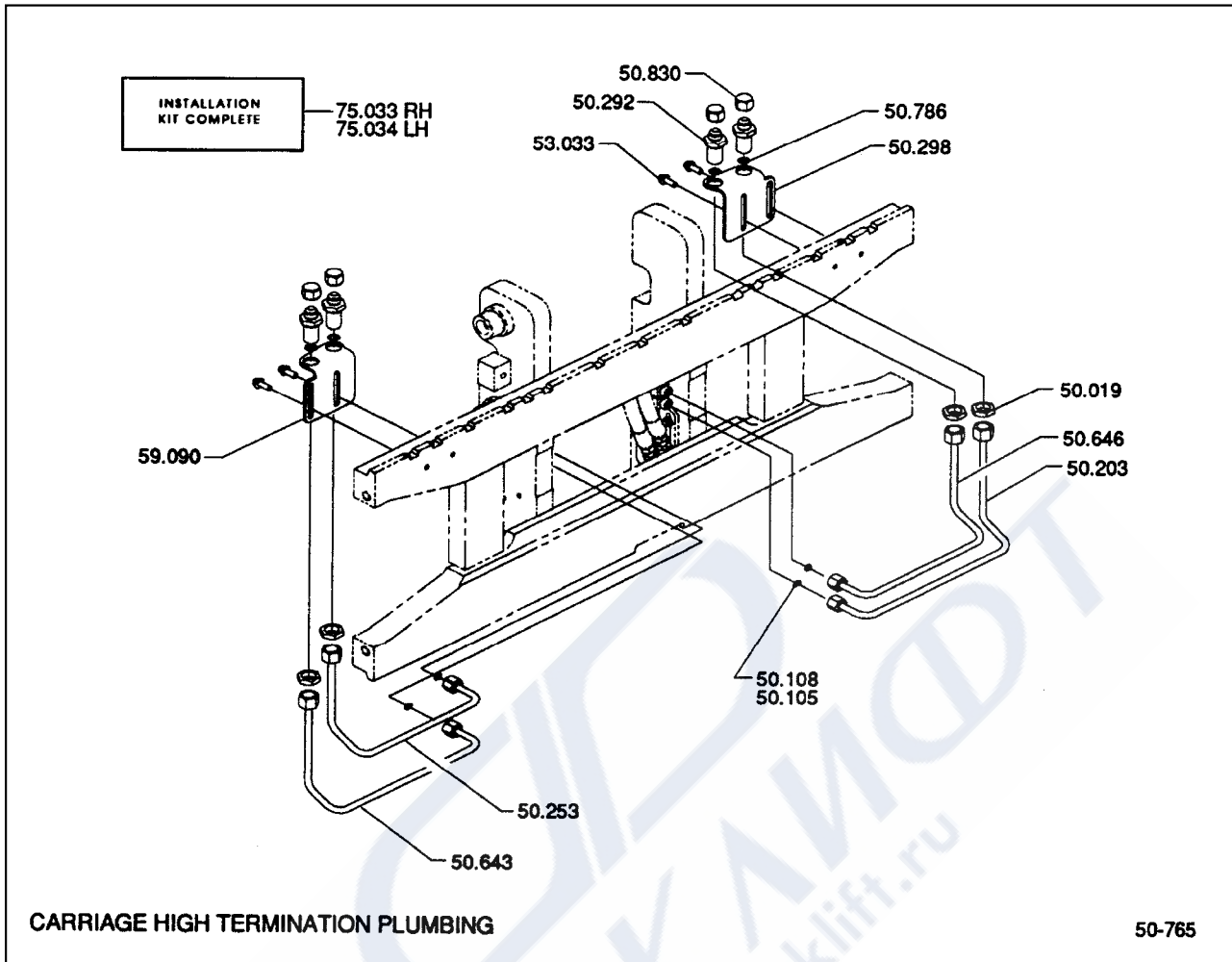
50.441	FITTING, 2ND AUXILIARY VALVE "A" PORT 피팅
59.081	FITTING, DEVICE HOSE ADAPTOR (AT UPRIGHT) 피팅





50.014	FASTENER, DEVICE HOSE CLIP TO BRACKET RH 패스너
50.015	CLIP, DEVICE LINE TO UPRIGHT 클립
50.016	FASTENER, DEVICE LINE TO UPRIGHT CLIP 패스너
50.023	LINE, DEVICE HYDRAULIC 라인
50.024	COUPLING, DEVICE RH HOSE (VALVE END) 커플링
50.054	COUPLING, DEVICE LH HOSE (VALVE END) 커플링
50.067	CLAMP, DEVICE HOSE TO BRACKET 클램프
50.076	COUPLING, DEVICE RH HOSE (REEL INLET) 커플링
50.077	LINE, DEVICE RH HYDRAULIC (VALVE TO REEL) 라인

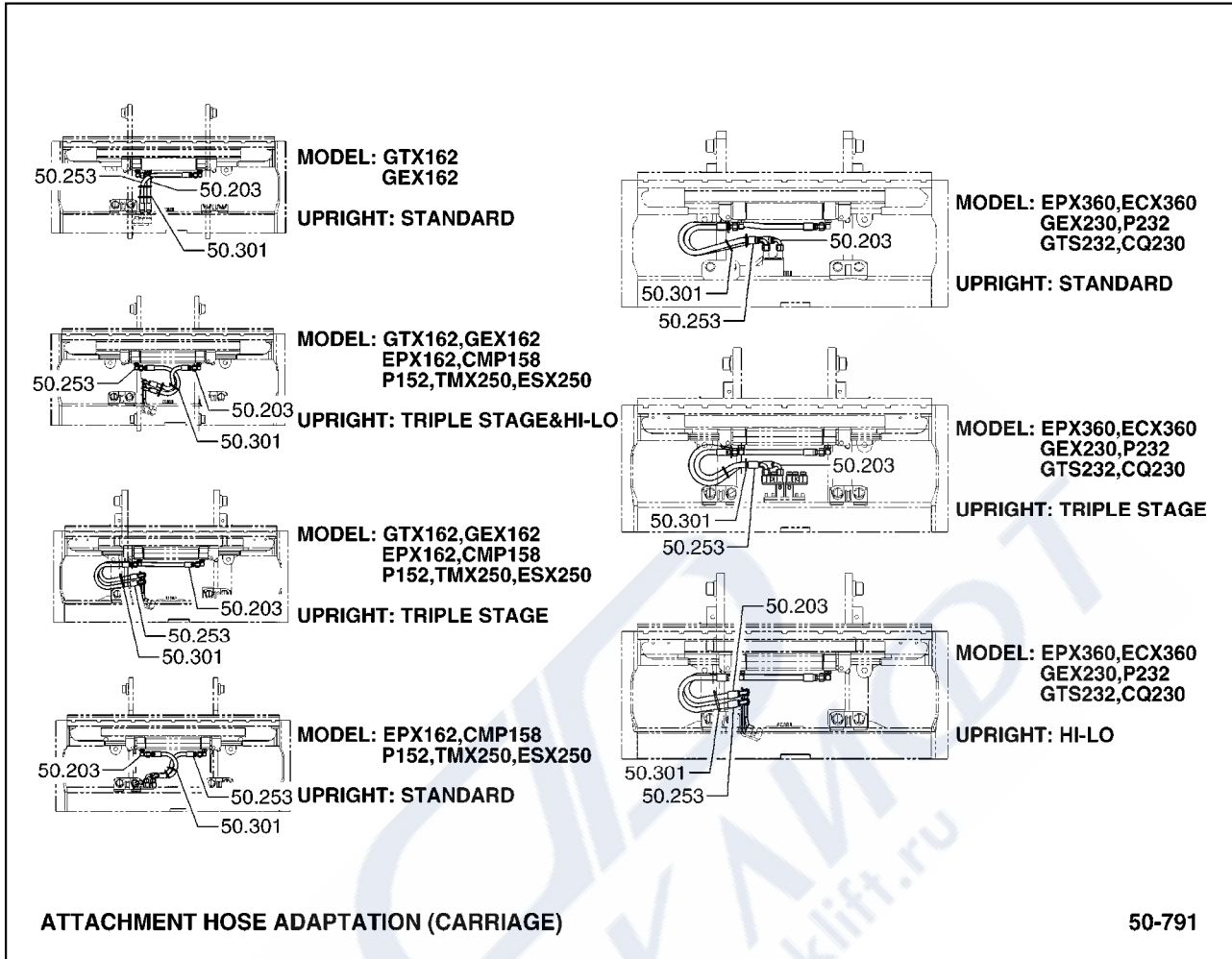
50.087	FITTING, DEVICE LH HYDRAULIC HOSE 피팅
50.092	FASTENER, DEVICE HOSE TO BRACKET RH CLAMP 패스너
50.130	REEL ASSEMBLY, DEVICE RH HOSE 릴어셈블리
50.131	FASTENER, DEVICE RH HOSE REEL 패스너
50.132	BRACKET, DEVICE HOSE REEL 브라켓
50.203	LINE, DEVICE HYDRAULIC (AT CARRIAGE) 라인
50.205	BRACKET, DEVICE LINE CLAMP 브라켓
50.253	LINE, DEVICE HYDRAULIC (AT CARRIAGE) 라인
50.298	BRACKET, DEVICE HOSE TERMINAL 브라켓
50.312	FITTING, DEVICE RH HOSE REEL INLET 피팅
50.501	FITTING, DEVICE HOSE REEL OUTLET 피팅
50.861	FITTING, AUXILIARY VALVE A PORT 피팅
51.438	CLIP, DEVICE HOSE 클립
59.003	RETAINER, DEVICE HOSE 리테이너
90.795	NUT, DEVICE HOSE CLAMP FASTENER 너트



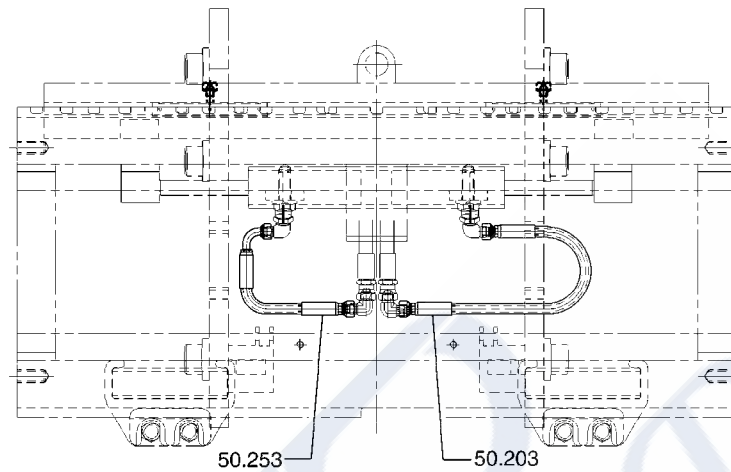
- | | |
|--------|---------------------------------------------------|
| 50.019 | FASTENER, DEVICE HOSE DISCONNECT
패스너 |
| 50.105 | SEAL, DEVICE HOSE SWIVEL COUPLING PLUG
씰 |
| 50.108 | SEAL, DEVICE HOSE SWIVEL COUPLING INLET PORT
씰 |
| 50.203 | LINE, DEVICE HYDRAULIC (AT CARRIAGE)
라인 |
| 50.253 | LINE, DEVICE HYDRAULIC (AT CARRIAGE)
라인 |
| 50.292 | FITTING, DEVICE RH HYDRAULIC HOSE
피팅 |
| 50.298 | BRACKET, DEVICE HOSE TERMINAL
브라켓 |
| 50.643 | LINE, DEVICE UPPER (AT CARRIAGE)
라인 |
| 50.646 | LINE, DEVICE
라인 |

50.786	SEAL, DEVICE RH HOSE TERMINAL BLOCK PORT 씰
50.830	CAP, DEVICE HOSE REEL FITTING 캡
53.033	FASTENER, HOSE TERMINAL BRACKET 패스너
59.090	BRACKET, DEVICE HOSE TERMINAL 브라켓
75.033	KIT, CARRIAGE TERMINATION PIPING - RH 키트
75.034	KIT, CARRIAGE TERMINATION PIPING - LH 키트





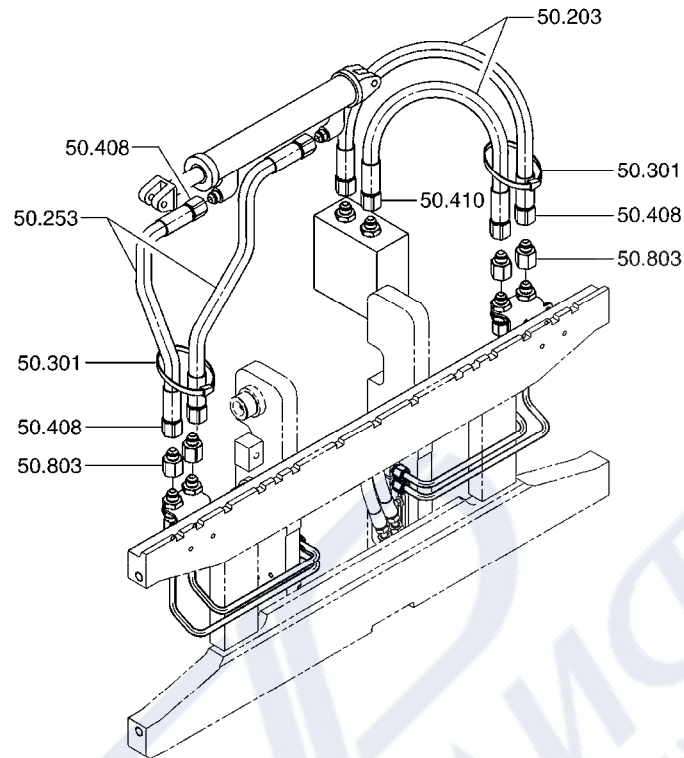
- 50.203 LINE, DEVICE HYDRAULIC (AT CARRIAGE)
라인
- 50.253 LINE, DEVICE HYDRAULIC (AT CARRIAGE)
라인
- 50.301 CLIP, DEVICE RH HOSE (AT CARRIAGE)
클립



ATTACHMENT HOSE ADAPTATION (CARRIAGE)

50-793

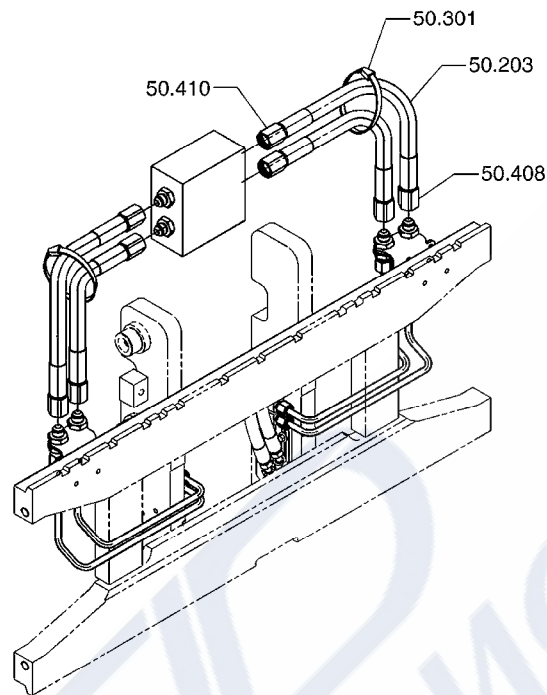
- | | |
|--------|--------------------------------------------|
| 50.203 | LINE, DEVICE HYDRAULIC (AT CARRIAGE)
라인 |
| 50.253 | LINE, DEVICE HYDRAULIC (AT CARRIAGE)
라인 |



ATTACHMENT HOSE ADAPTATION (CARRIAGE)

50-794

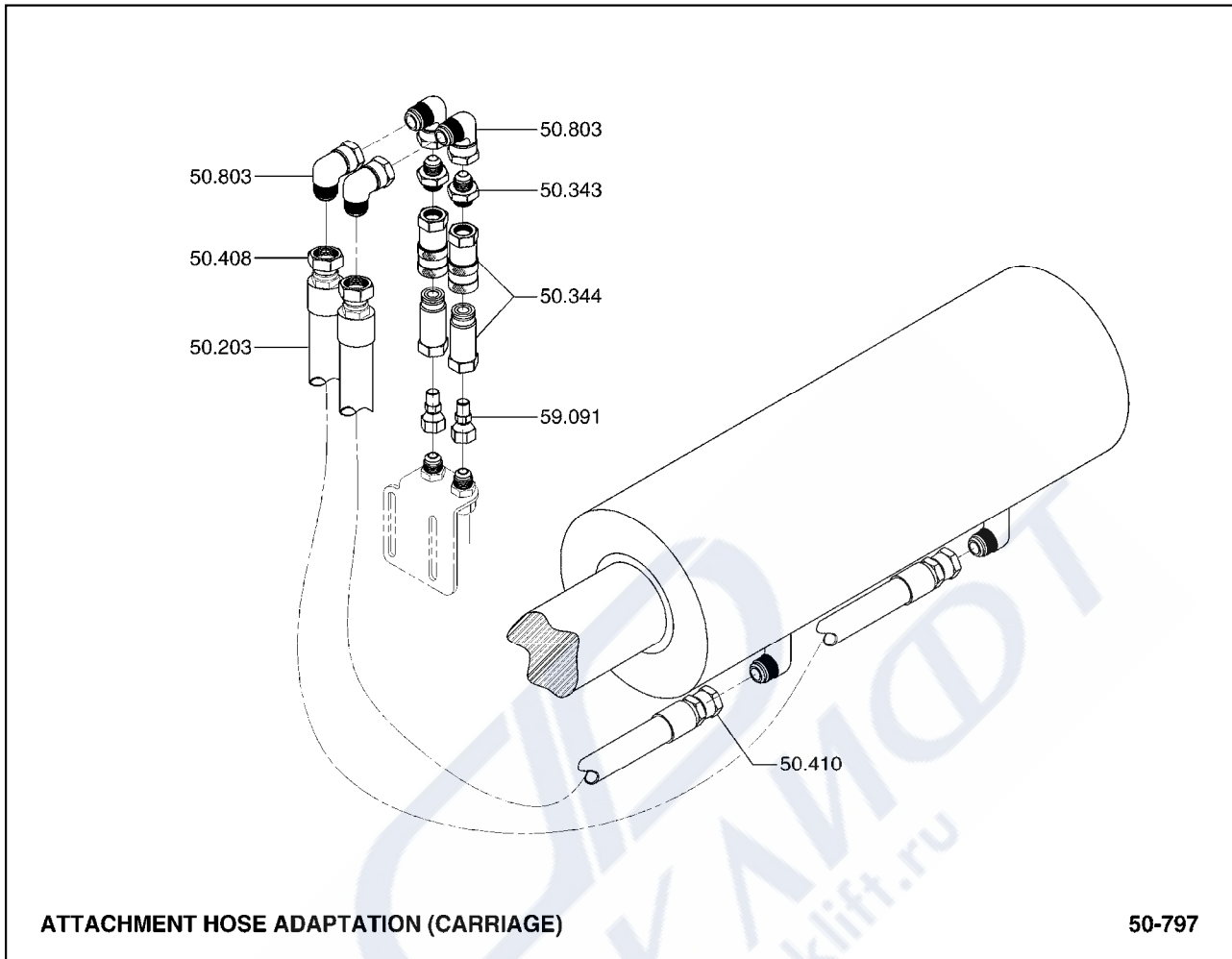
50.203	LINE, DEVICE HYDRAULIC (AT CARRIAGE) 라인
50.253	LINE, DEVICE HYDRAULIC (AT CARRIAGE) 라인
50.301	CLIP, DEVICE RH HOSE (AT CARRIAGE) 클립
50.408	COUPLING, DEVICE HOSE 커플링
50.410	COUPLING, DEVICE HOSE 커플링
50.803	FITTING, DEVICE HYDRAULIC LINE 피팅



ATTACHMENT HOSE ADAPTATION (CARRIAGE)

50-796

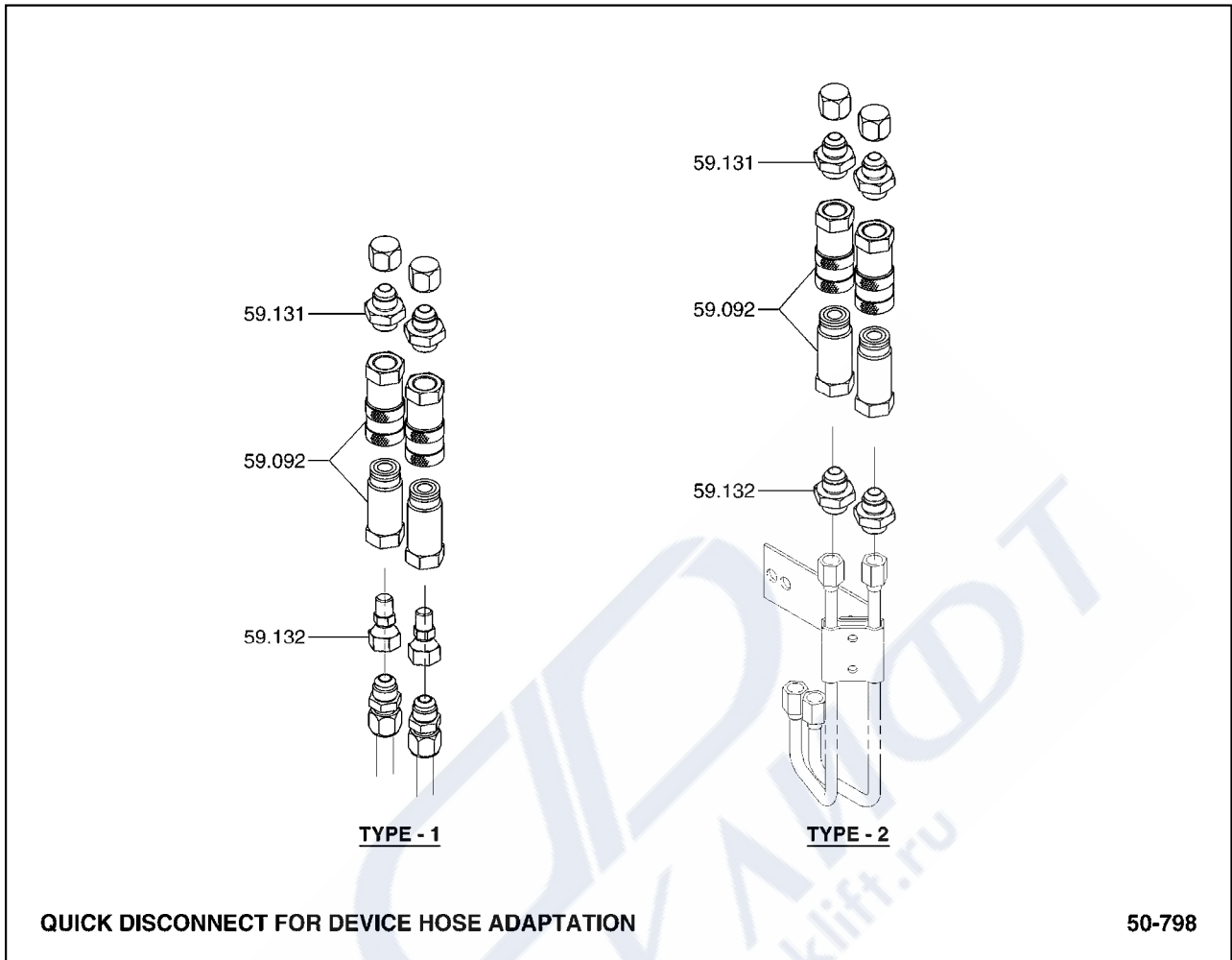
50.203	LINE, DEVICE HYDRAULIC (AT CARRIAGE) 라인
50.301	CLIP, DEVICE RH HOSE (AT CARRIAGE) 클립
50.408	COUPLING, DEVICE HOSE 커플링
50.410	COUPLING, DEVICE HOSE 커플링



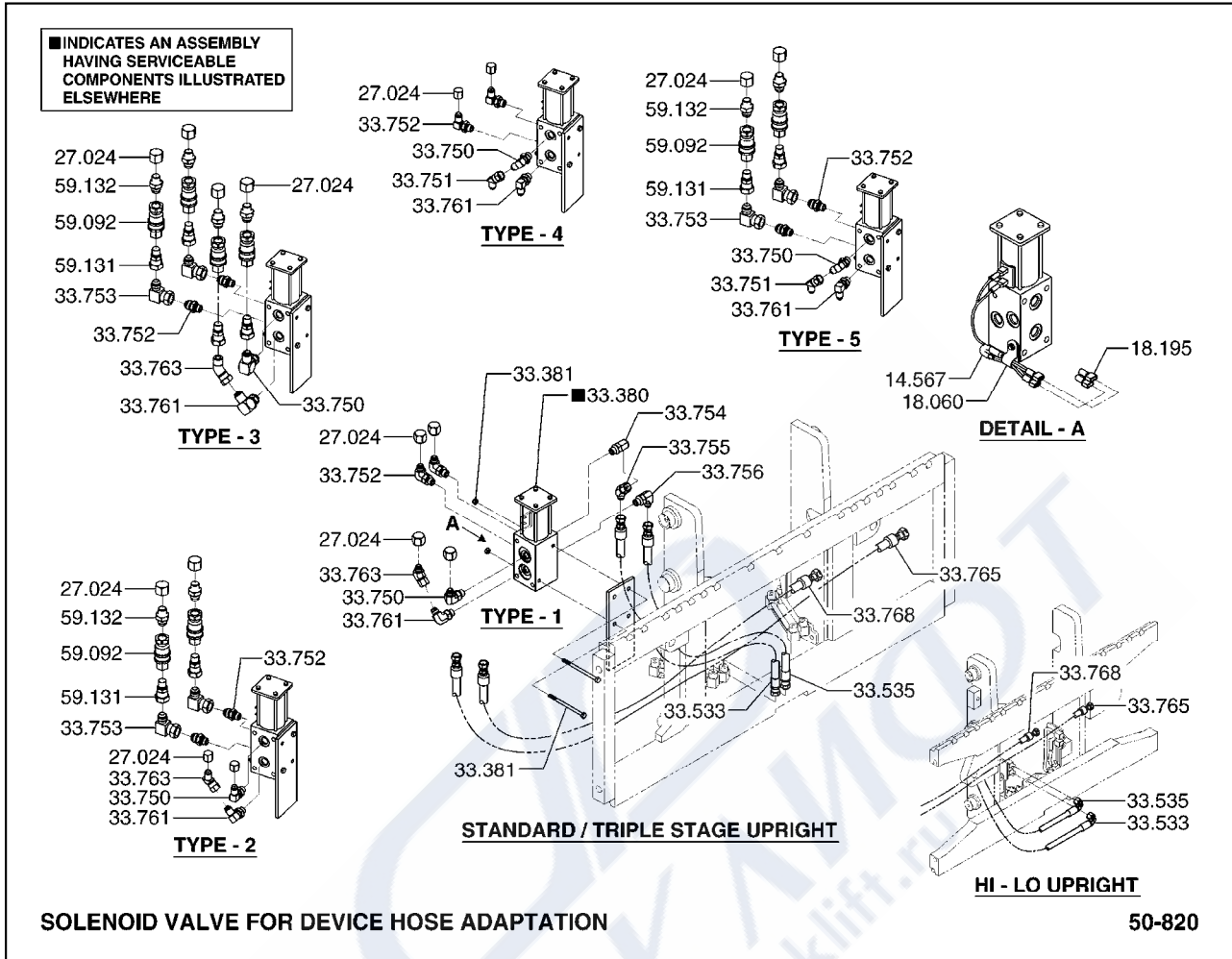
ATTACHMENT HOSE ADAPTATION (CARRIAGE)

50-797

50.203	LINE, DEVICE HYDRAULIC (AT CARRIAGE) 라인
50.343	FITTING, DEVICE LH LINE 피팅
50.344	FITTING, DEVICE LH LINE 피팅
50.408	COUPLING, DEVICE HOSE 커플링
50.410	COUPLING, DEVICE HOSE 커플링
50.803	FITTING, DEVICE HYDRAULIC LINE 피팅
59.091	FITTING, DEVICE HYDRAULIC LINE 피팅

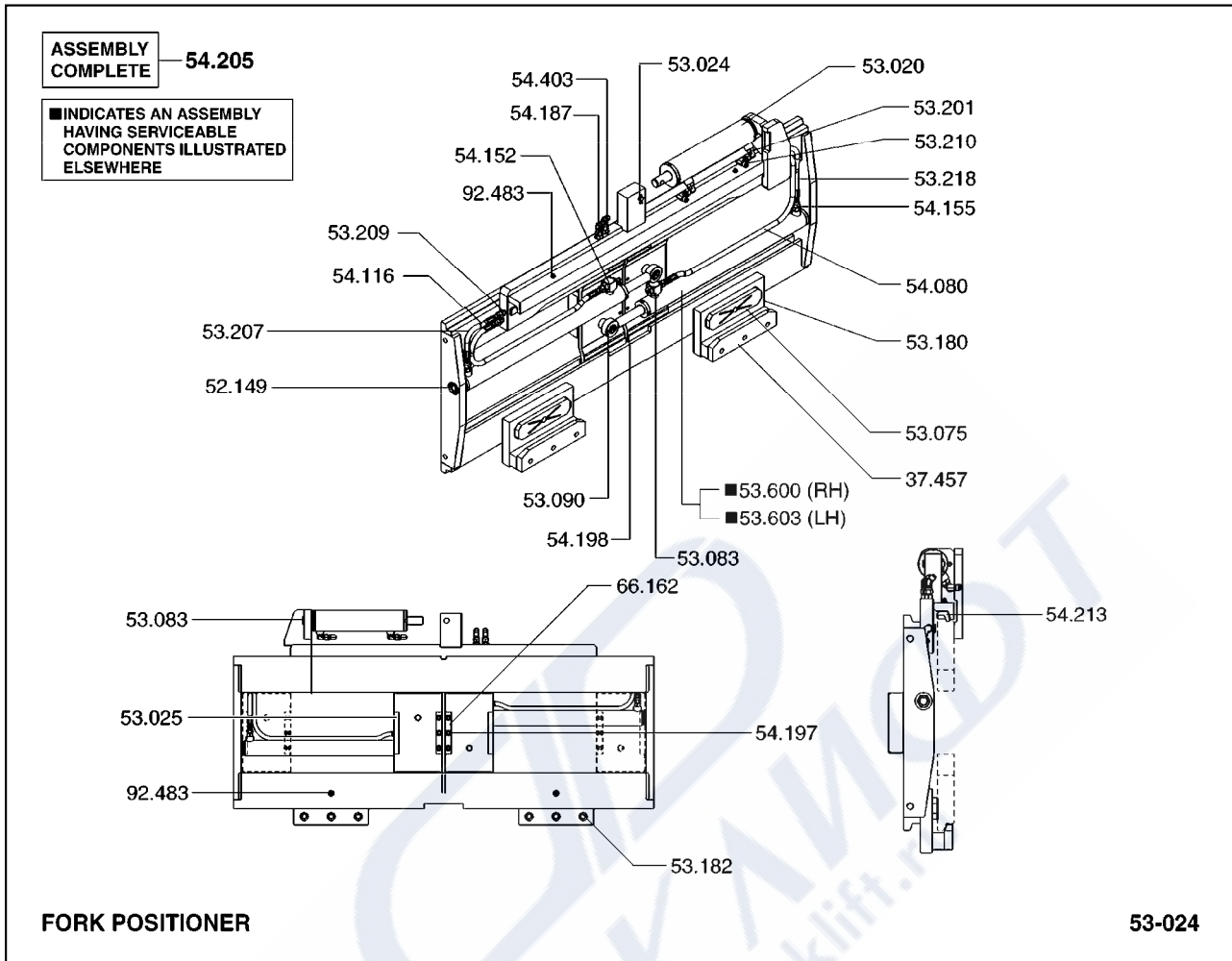


- 59.092 QUICK DISCONNECT, DEVICE HOSE
퀵디스커넥트
- 59.131 FITTING, DEVICE LINE QUICK DISCONNECT
피팅
- 59.132 FITTING, DEVICE LINE QUICK DISCONNECT
피팅



- | | |
|--------|---------------------------------------------------------|
| 14.567 | WIRE, DEVICE SELECTOR VALVE SWITCH FEED
와이어 |
| 18.060 | CLAMP, DEVICE SELECTOR VALVE CABLE
클램프 |
| 18.195 | TERMINAL, DEVICE SELECTOR VALVE SWITCH FEED WIRE
터미널 |
| 27.024 | PLUG, DEVICE SELECTOR VALVE OPTIONAL OUTLET PORT
플러그 |
| 33.380 | VALVE ASSEMBLY, DEVICE SELECTOR SOLENOID
밸브 |
| 33.381 | FASTENER, DEVICE SELECTOR VALVE
패스너 |
| 33.533 | LINE, DEVICE SELECTOR VALVE "P" PORT HYDRAULIC
라인 |
| 33.535 | LINE, DEVICE SELECTOR VALVE "R" PORT HYDRAULIC
라인 |
| 33.750 | FITTING, DEVICE SELECTOR VALVE C1 PORT
피팅 |

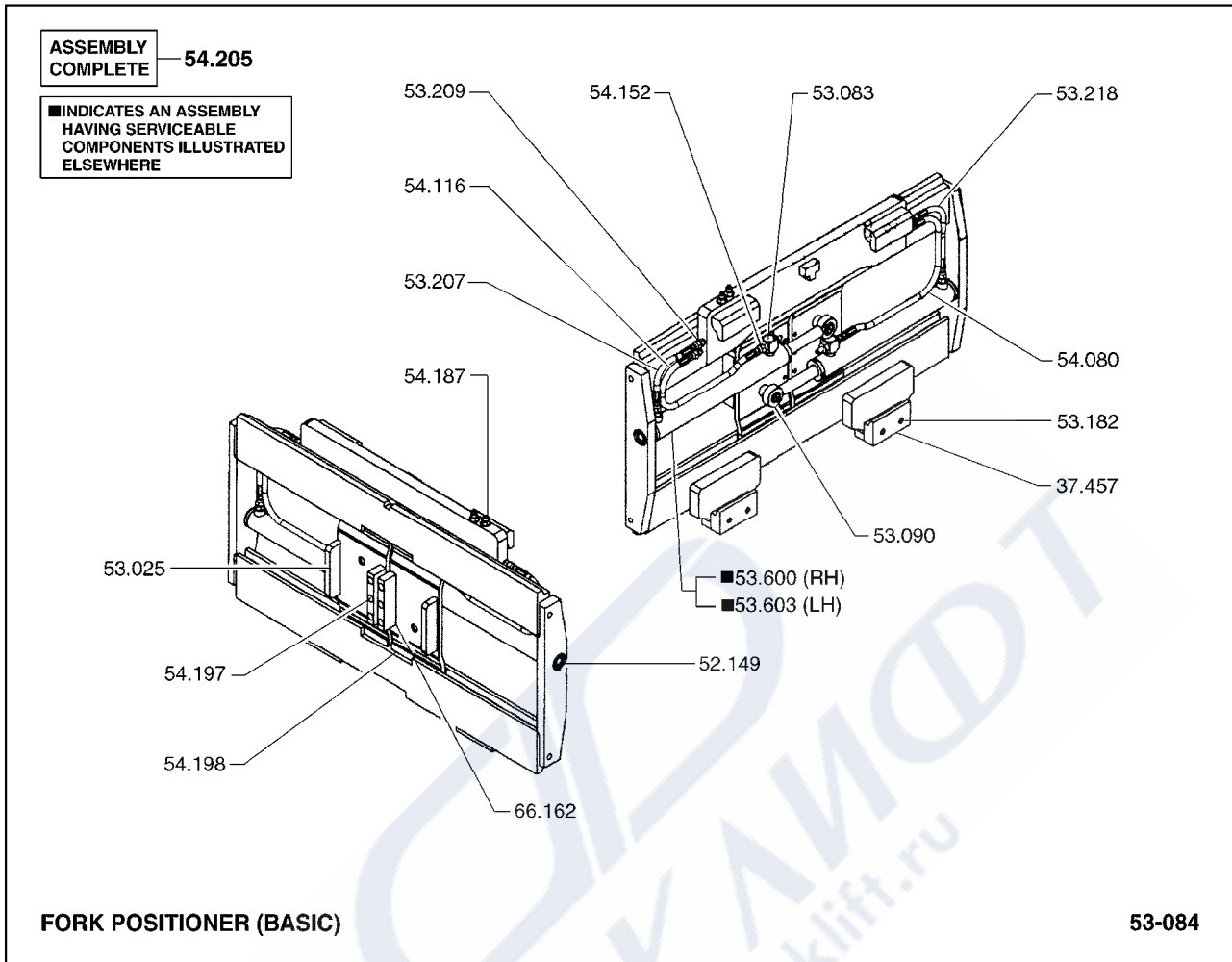
33.751	FITTING, DEVICE SELECTOR VALVE C1 PORT 피팅
33.752	FITTING, DEVICE SELECTOR VALVE C2 PORT 피팅
33.753	FITTING, DEVICE SELECTOR VALVE C2 PORT 피팅
33.754	FITTING, DEVICE SELECTOR VALVE "P" PORT 피팅
33.755	FITTING, DEVICE SELECTOR VALVE "P" PORT 피팅
33.756	FITTING, DEVICE SELECTOR VALVE "R" PORT 피팅
33.761	FITTING, DEVICE SELECTOR VALVE C4 PORT 피팅
33.763	FITTING, DEVICE SELECTOR VALVE C4 PORT 피팅
33.765	LINE, DEVICE SELECTOR VALVE C4 PORT HYDRAULIC 라인
33.768	LINE, DEVICE SELECTOR VALVE C1 PORT HYDRAULIC 라인
59.092	QUICK DISCONNECT, DEVICE HOSE 퀵디스커넥트
59.131	FITTING, DEVICE LINE QUICK DISCONNECT 피팅
59.132	FITTING, DEVICE LINE QUICK DISCONNECT 피팅



FORK POSITIONER

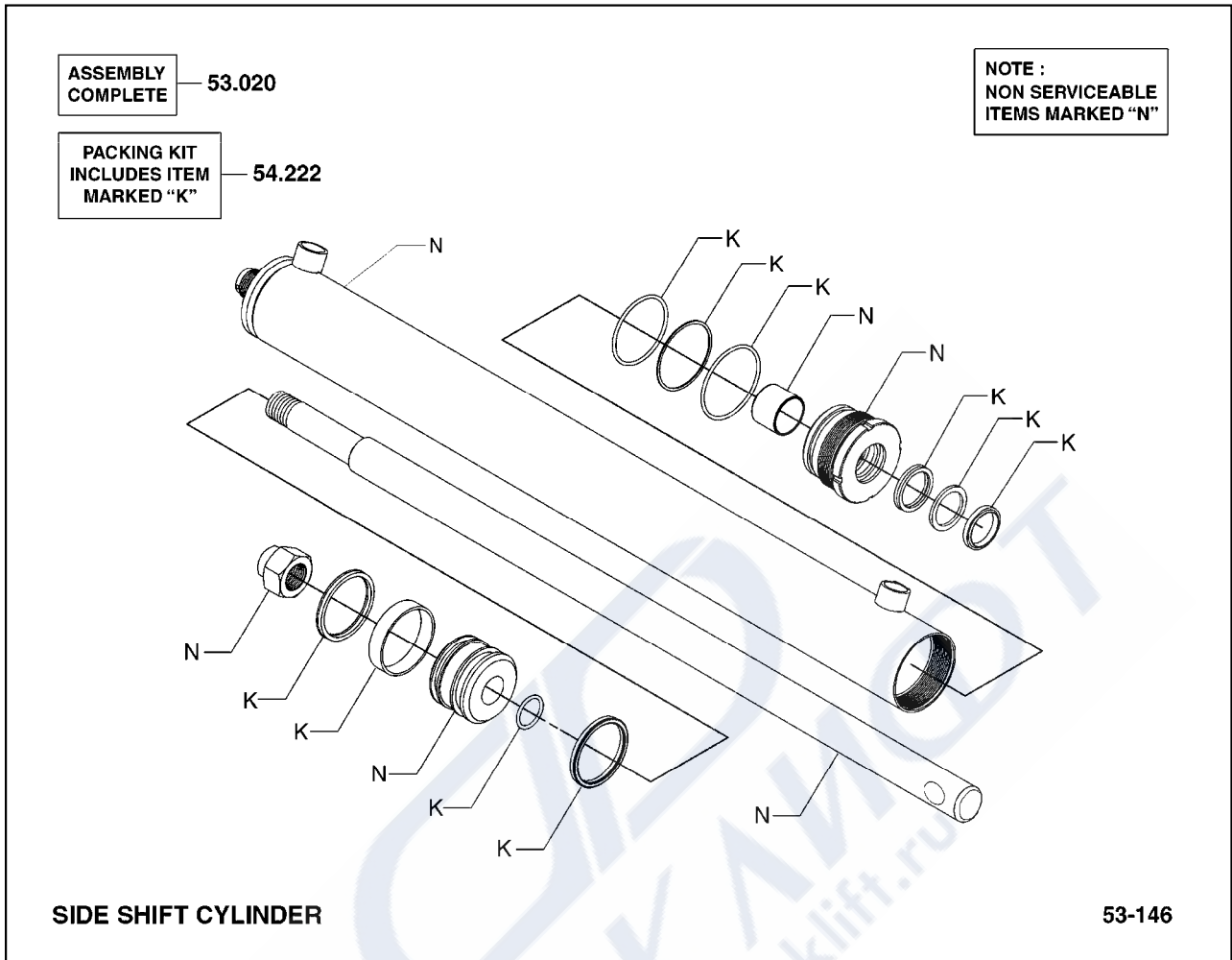
53-024

37.457	HOOK, CAB CLOTHING HANGER 후크	53.600	CYLINDER ASSEMBLY, INBOARD RH FORK 실린더
52.149	NUT, SIDE SHIFT CYLINDER ANCHOR PORT LINE FITTING 너트	53.603	CYLINDER ASSEMBLY, INBOARD LH FORK 실린더
53.020	CYLINDER ASSEMBLY, SIDE SHIFTER 실린더	54.080	LINE, SIDE SHIFT CYLINDER ANCHOR PORT 라인
53.024	ANCHOR, SIDE SHIFTER CYLINDER BASE 앵커	54.116	LINE, SIDE SHIFT CYLINDER ROD PORT 라인
53.025	GUIDE, SIDE SHIFTER MOVABLE FRAME LOWER 가이드	54.152	FITTING, SIDE SHIFTER CYLINDER ANCHOR PORT LINE 피팅
53.075	BEARING, SIDE SHIFTER (LOWER) 베어링	54.155	FITTING, SIDE SHIFTER CYLINDER ROD PORT LINE 피팅
53.083	FASTENER, SIDE SHIFTER CYLINDER ANCHOR 패스너	54.187	FITTING, SIDE SHIFTER ANCHOR PORT LINE 피팅
53.090	FASTENER, SIDE SHIFTER MOVABLE FRAME 패스너	54.197	FASTENER, SIDE SHIFTING BASE PLATE TO ARM 패스너
53.180	SPACER, SIDE SHIFTER BEARING 스페이서	54.198	BEARING, SIDE SHIFTER BASE PLATE ARM 베어링
53.182	FASTENER, SIDE SHIFTER HANGER 패스너	54.205	ATTACHMENT, FORK POSITIONER 어태치먼트
53.201	FITTING, SIDE SHIFTER CYLINDER ANCHOR PORT 피팅	54.213	BEARING, SIDE SHIFTER (UPPER) 베어링
53.207	LINE, SIDE SHIFTER CYLINDER ANCHOR PORT 라인	54.403	FITTING-LUB, SIDE SHIFTER BASE PLATE ARM 피팅
53.209	FITTING, SIDE SHIFTER CYLINDER ANCHOR PORT LINE 피팅	66.162	STOP, CARRIAGE TRAVEL 스톱
53.210	FITTING, SIDE SHIFTER CYLINDER ANCHOR PORT LINE 피팅	92.483	NIPPLE, LUBRICATION 니플
53.218	LINE, SIDE SHIFTER CYLINDER ROD PORT 라인		

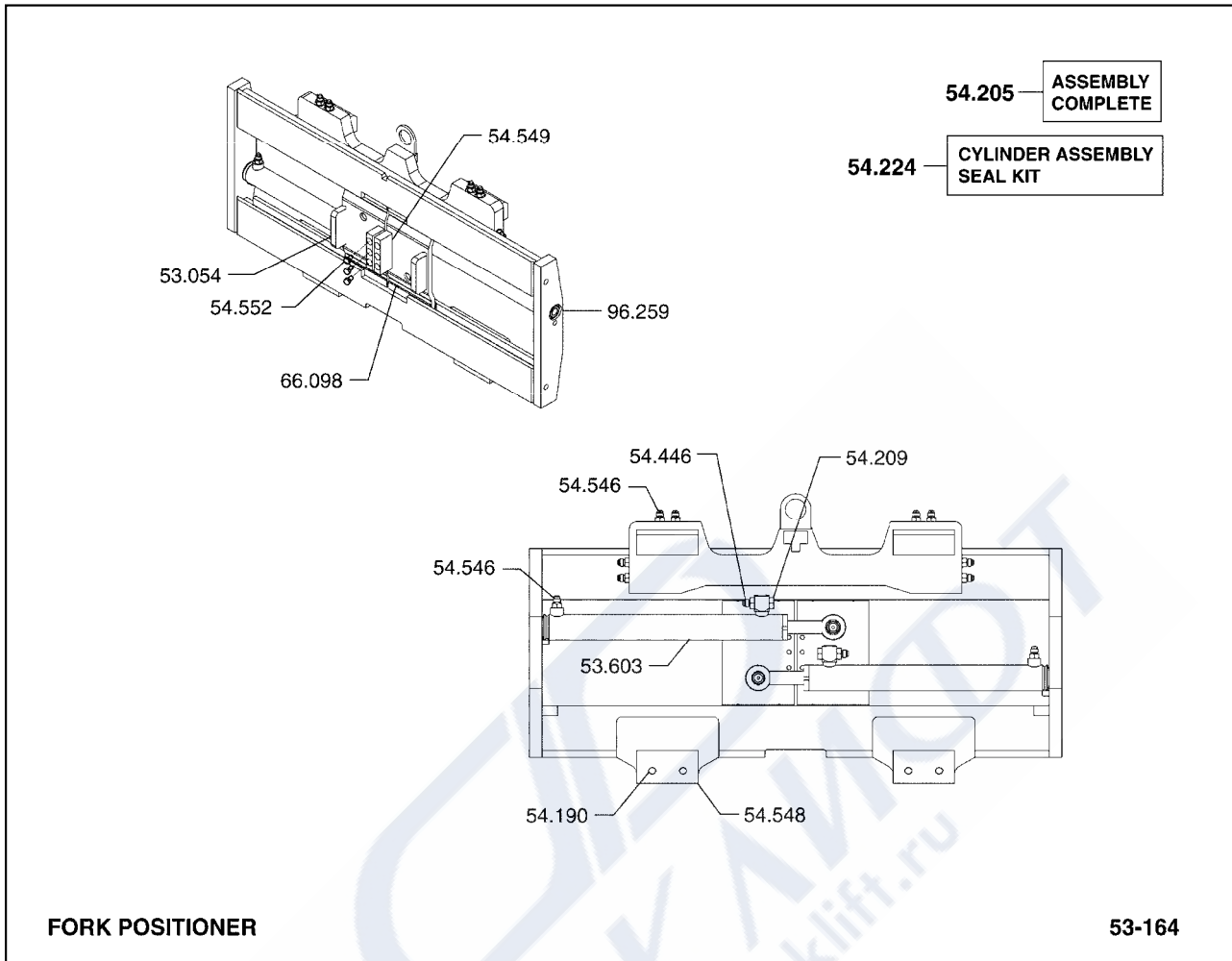


37.457	HOOK, CAB CLOTHING HANGER 후크
52.149	NUT, SIDE SHIFTER CYLINDER ANCHOR PORT LINE FITTING 너트
53.025	GUIDE, SIDE SHIFTER MOVABLE FRAME LOWER 가이드
53.083	FASTENER, SIDE SHIFTER CYLINDER ANCHOR 패스너
53.090	FASTENER, SIDE SHIFTER MOVABLE FRAME 패스너
53.182	FASTENER, SIDE SHIFTER HANGER 패스너
53.207	LINE, SIDE SHIFTER CYLINDER ANCHOR PORT 라인
53.209	FITTING, SIDE SHIFTER CYLINDER ANCHOR PORT LINE 피팅
53.218	LINE, SIDE SHIFTER CYLINDER ROD PORT 라인

53.600	CYLINDER ASSEMBLY, INBOARD RH FORK 실린더
53.603	CYLINDER ASSEMBLY, INBOARD LH FORK 실린더
54.080	LINE, SIDE SHIFT CYLINDER ANCHOR PORT 라인
54.116	LINE, SIDE SHIFT CYLINDER ROD PORT 라인
54.152	FITTING, SIDE SHIFTER CYLINDER ANCHOR PORT LINE 피팅
54.187	FITTING, SIDE SHIFTER ANCHOR PORT LINE 피팅
54.197	FASTENER, SIDE SHIFTING BASE PLATE TO ARM 패스너
54.198	BEARING, SIDE SHIFTER BASE PLATE ARM 베어링
54.205	ATTACHMENT, FORK POSITIONER 어태치먼트
66.162	STOP, CARRIAGE TRAVEL 스톱



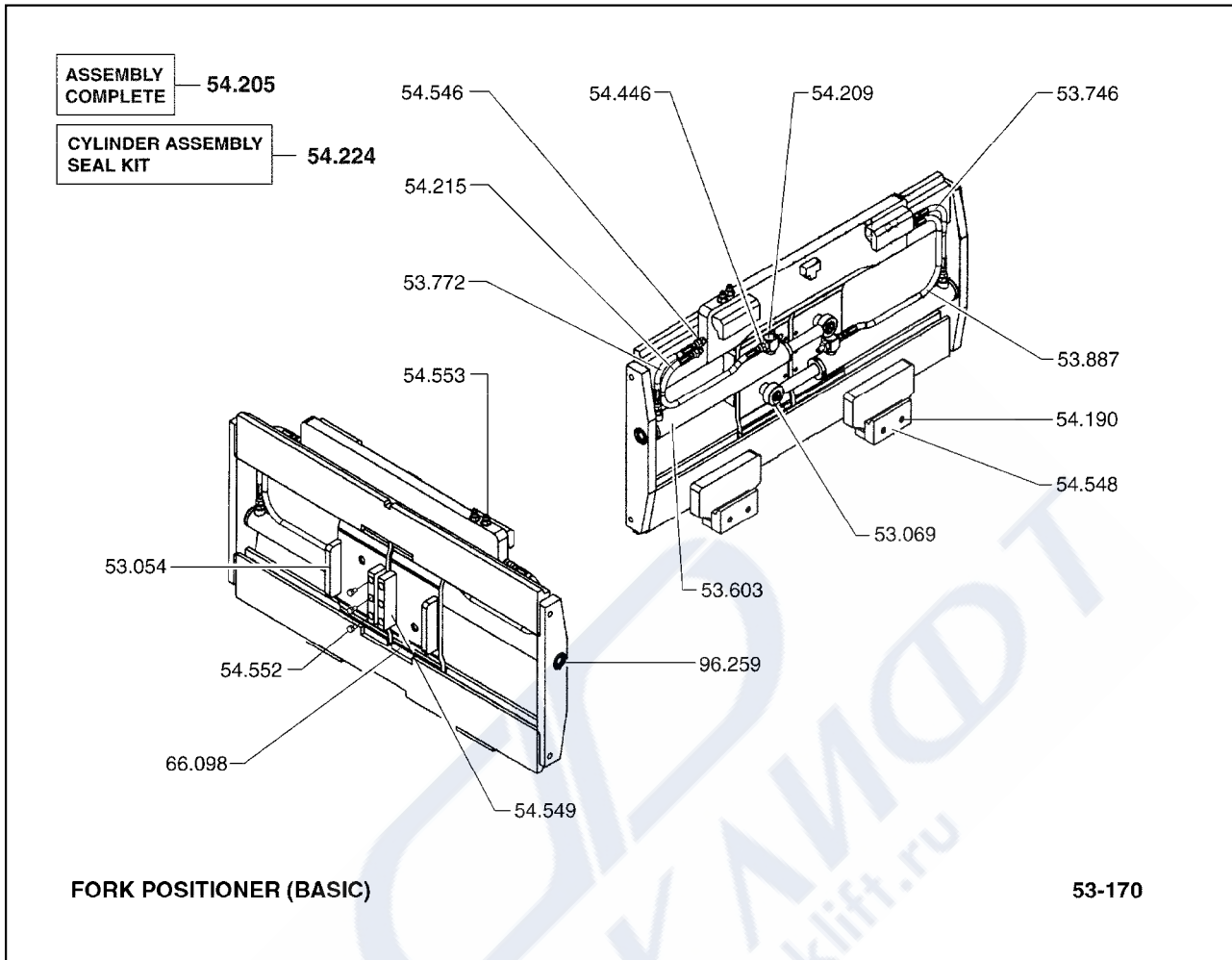
- 53.020 CYLINDER ASSEMBLY, SIDE SHIFTER
실린더
- 54.222 PACKING KIT, SIDE SHIFTER CYLINDER
패킹키트



53.054	GUIDE, FORK 가이드
53.603	CYLINDER ASSEMBLY, INBOARD LH FORK 실린더
54.190	FASTENER, FORK HANGER SUPPORT 패스너
54.205	ATTACHMENT, FORK POSITIONER 어태치먼트
54.209	PLUG, FORK CYLINDER FLOW DIVIDER 플러그
54.224	PACKING KIT, LH FORK CYLINDER 패킹키트
54.446	FITTING - LUB, FORK POSITIONER 피팅
54.546	FITTING - LUB, FORK POSITIONER 피팅
54.548	HOOK, FORK POSITIONER HANGER 후크

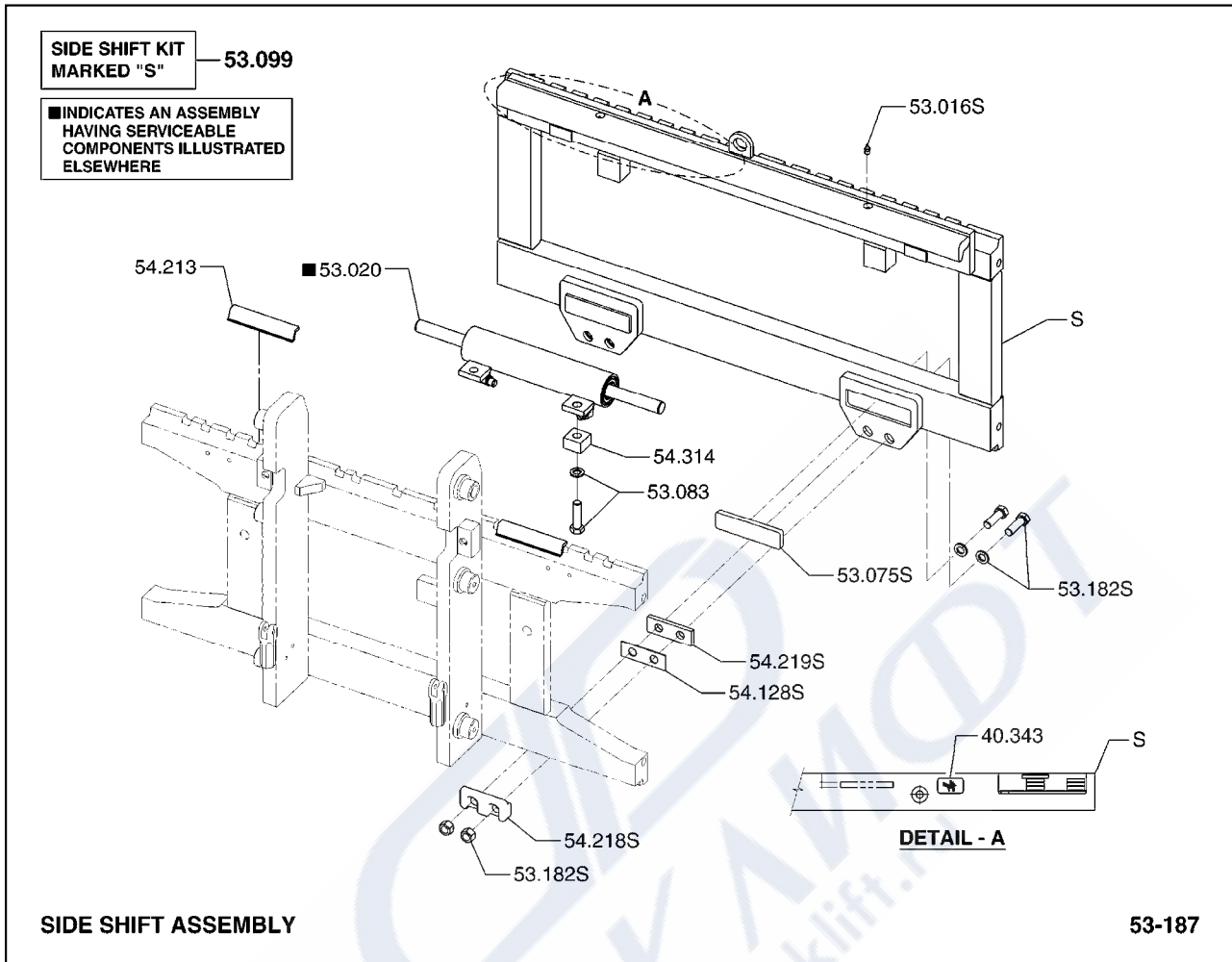
54.549	STOP, FORK POSITIONER CYLINDER 스톱
54.552	FASTENER, FORK POSITIONER CYLINDER STOP 패스너
66.098	BEARING, FORK HORIZONTAL THRUST ROLLER 베어링
96.259	FASTENER, FORK CYLINDER ANCHOR END PIN RETAINER 패스너





53.054	GUIDE, FORK 가이드
53.069	FASTENER, FORK CYLINDER ROD END 패스너
53.603	CYLINDER ASSEMBLY, INBOARD LH FORK 실린더
53.746	LINE, FORK CYLINDER ROD END 라인
53.772	LINE, FORK CYLINDER ANCHOR END 라인
53.887	LINE, FORK CYLINDER ANCHOR END 라인
54.190	FASTENER, FORK HANGER SUPPORT 패스너
54.205	ATTACHMENT, FORK POSITIONER 어태치먼트
54.209	PLUG, FORK CYLINDER FLOW DIVIDER 플러그

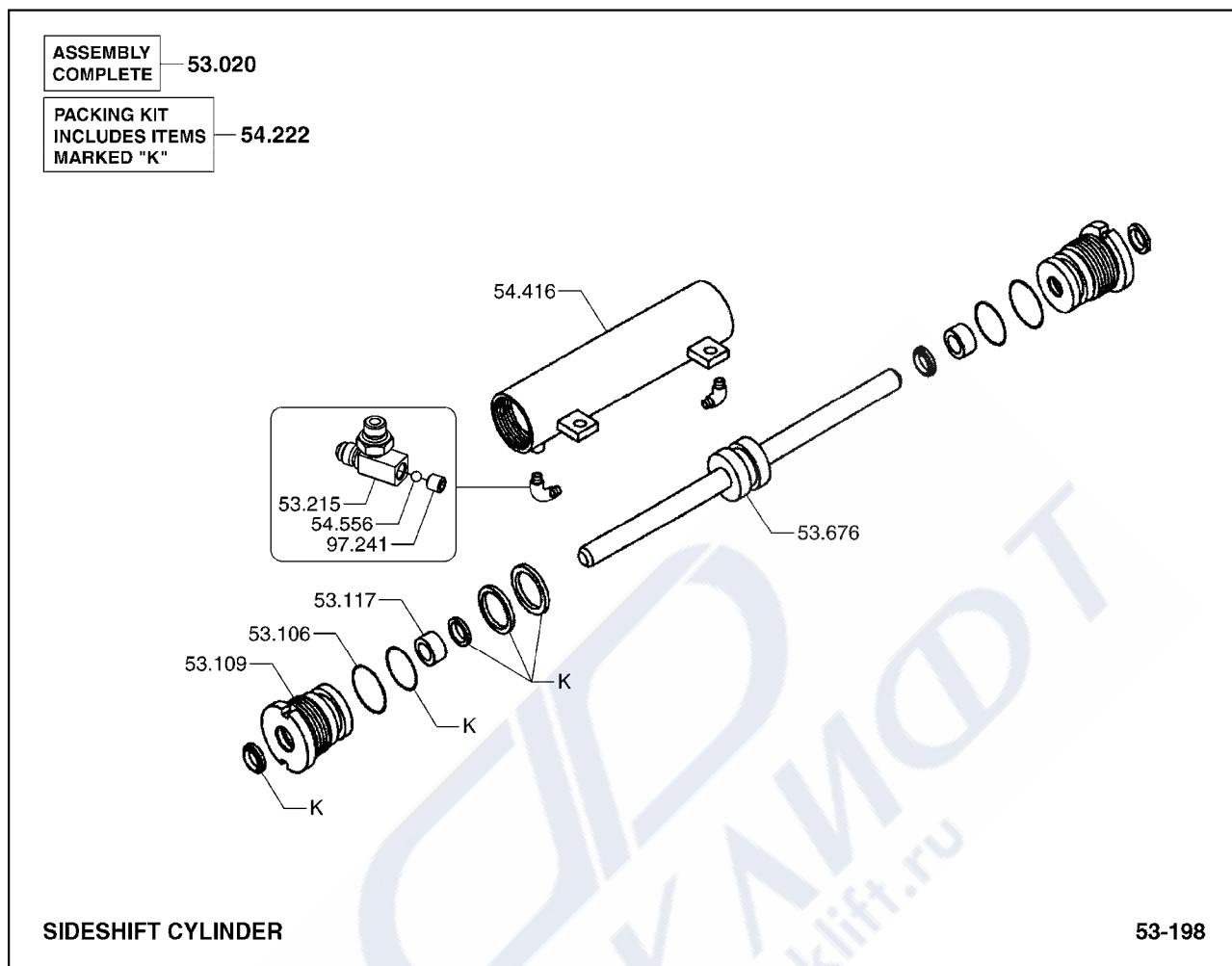
54.215	LINE, FORK CYLINDER ROD END 라인
54.224	PACKING KIT, LH FORK CYLINDER 패킹키트
54.446	FITTING - LUB, FORK POSITIONER 피팅
54.546	FITTING - LUB, FORK POSITIONER 피팅
54.548	HOOK, FORK POSITIONER HANGER 후크
54.549	STOP, FORK POSITIONER CYLINDER 스톱
54.552	FASTENER, FORK POSITIONER CYLINDER STOP 패스너
54.553	FITTING - LUB, FORK POSITIONER 피팅
66.098	BEARING, FORK HORIZONTAL THRUST ROLLER 베어링
96.259	FASTENER, FORK CYLINDER ANCHOR END PIN RETAINER 패스너



40.343	DECAL, ATTACHMENT SAFETY 데칼
53.016	FITTING-LUB, SIDE SHIFTER MOVABLE FRAME SUPPORT SH 피팅
53.020	CYLINDER ASSEMBLY, SIDE SHIFTER 실린더
53.075	BEARING, SIDE SHIFTER (LOWER) 베어링
53.083	FASTENER, SIDE SHIFTER CYLINDER ANCHOR 패스너
53.099	SIDE SHIFTER, DEVICE 사이드쉬프트
53.182	FASTENER, SIDE SHIFTER HANGER 패스너
54.128	SPACER, SIDE SHIFTER MOVEABLE FRAME BEARING 스페이서
54.213	BEARING, SIDE SHIFTER (UPPER) 베어링

- | | |
|--------|-------------------------------------------------|
| 54.218 | HOOK, SIDE SHIFTER HANGER
후크 |
| 54.219 | SPACER, SIDE SHIFTING BASE PLATE HANGER
스페이서 |
| 54.314 | SPACER, SIDE SHIFTER CYLINDER REAR
스페이서 |

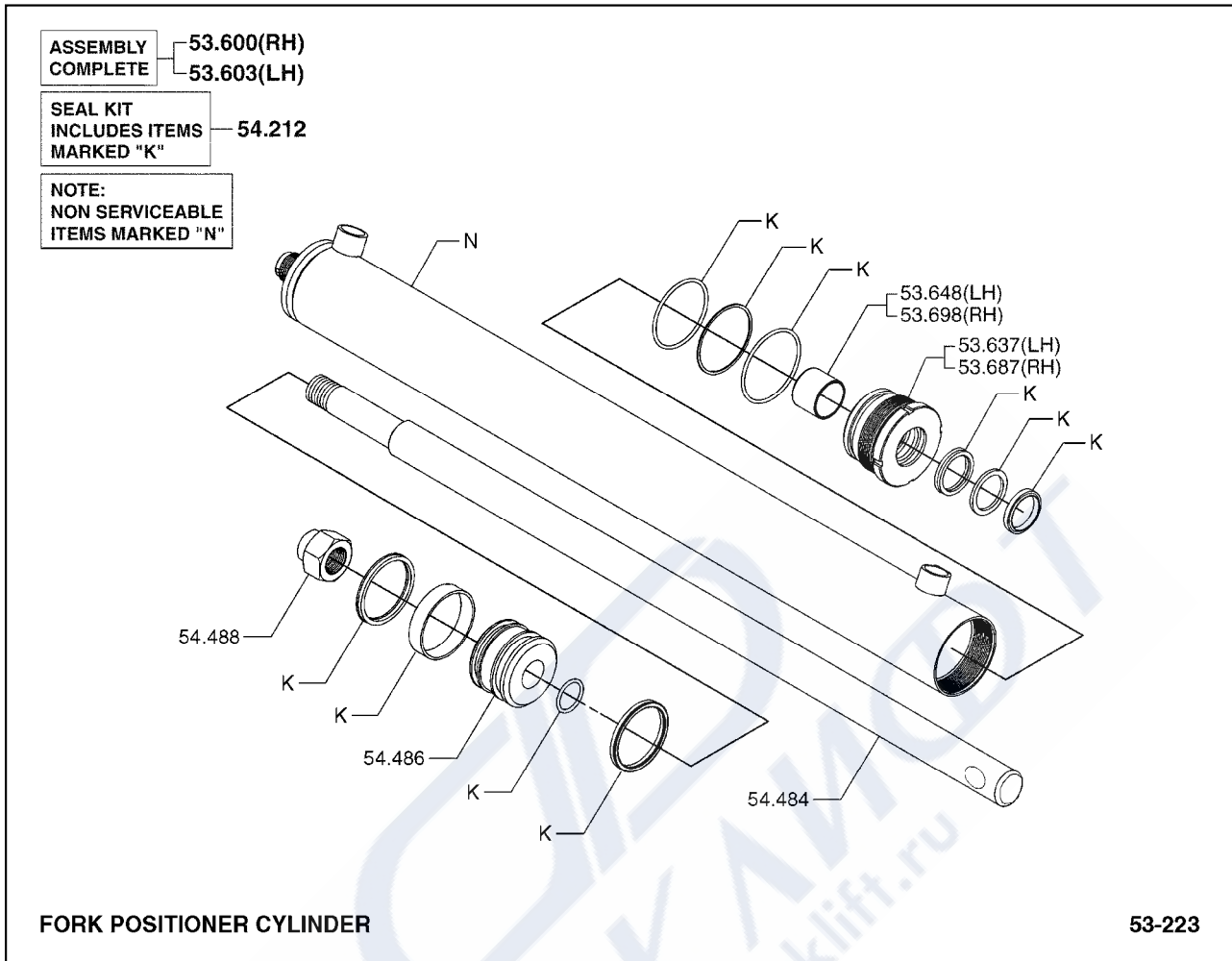




- | | |
|--------|-----------------------------------------------|
| 53.020 | CYLINDER ASSEMBLY, SIDE SHIFTER
실린더 |
| 53.109 | GLAND, SIDE SHIFTER CYLINDER
그랜드 |
| 53.110 | RETAINER, SIDE SHIFTER CYLINDER GLAND
리테이너 |
| 53.117 | BUSHING, SIDE SHIFTER CYLINDER GLAND
부싱 |
| 53.215 | FITTING, SIDE SHIFTER CYLINDER ROD PORT
피팅 |
| 53.676 | ROD, SIDE SHIFTER CYLINDER PISTON
로드 |
| 54.222 | PACKING KIT, SIDE SHIFTER CYLINDER
패킹키트 |
| 54.416 | BARREL, SIDE SHIFT CYLINDER
배럴 |
| 54.556 | BALL, SIDE SHIFTER CYLINDER ROD PORT
볼 |

97.241 SET SCREW, SIDE SHIFTER CYLINDER ROD PORT
세트스크류

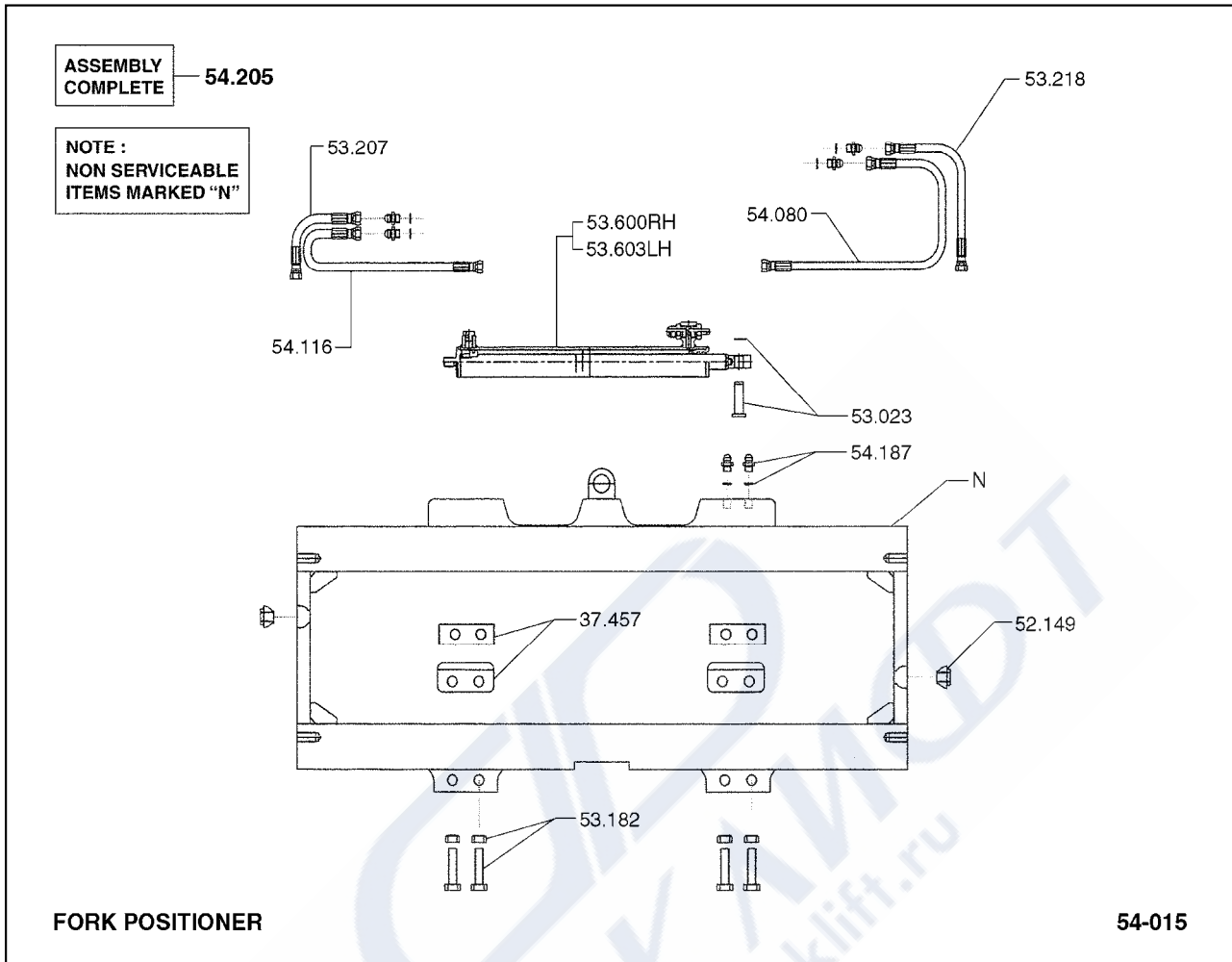
ФОРКЛИФТ
www.forklift.ru



53.600	CYLINDER ASSEMBLY, INBOARD RH FORK 실린더
53.603	CYLINDER ASSEMBLY, INBOARD LH FORK 실린더
53.637	GLAND, INBOARD LH FORK CYLINDER 그랜드
53.648	BUSHING, LH FORK CYLINDER GLAND 부싱
53.687	GLAND, INBOARD RH FORK CYLINDER 그랜드
53.698	BUSHING, RH FORK CYLINDER GLAND 부싱
54.212	SEAL KIT, FORK CYLINDER 씰키트
54.484	ROD, FORK CYLINDER PISTON 로드
54.486	PISTON, FORK CYLINDER 피스톤

54.488 NUT, FORK CYLINDER PISTON
너트

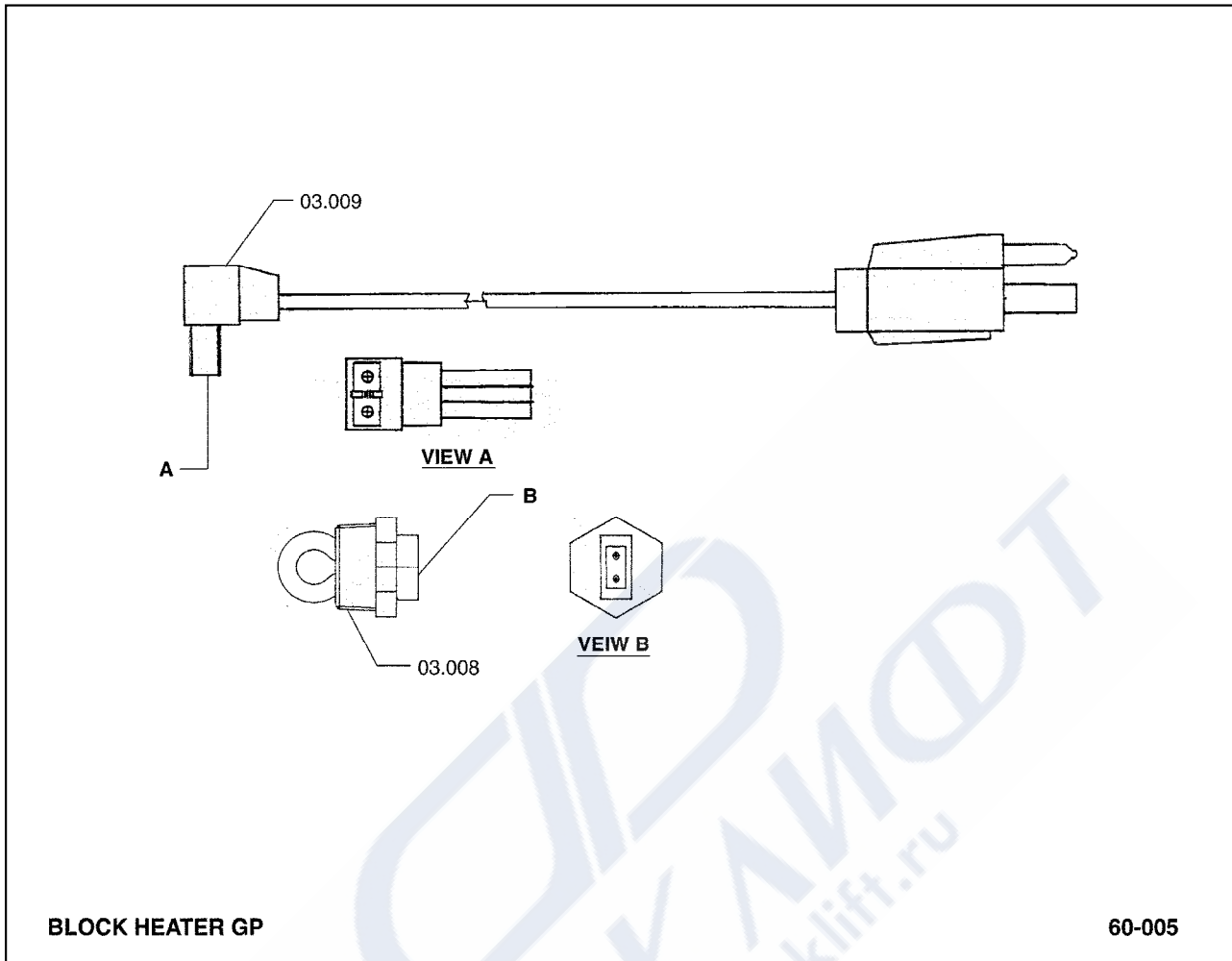




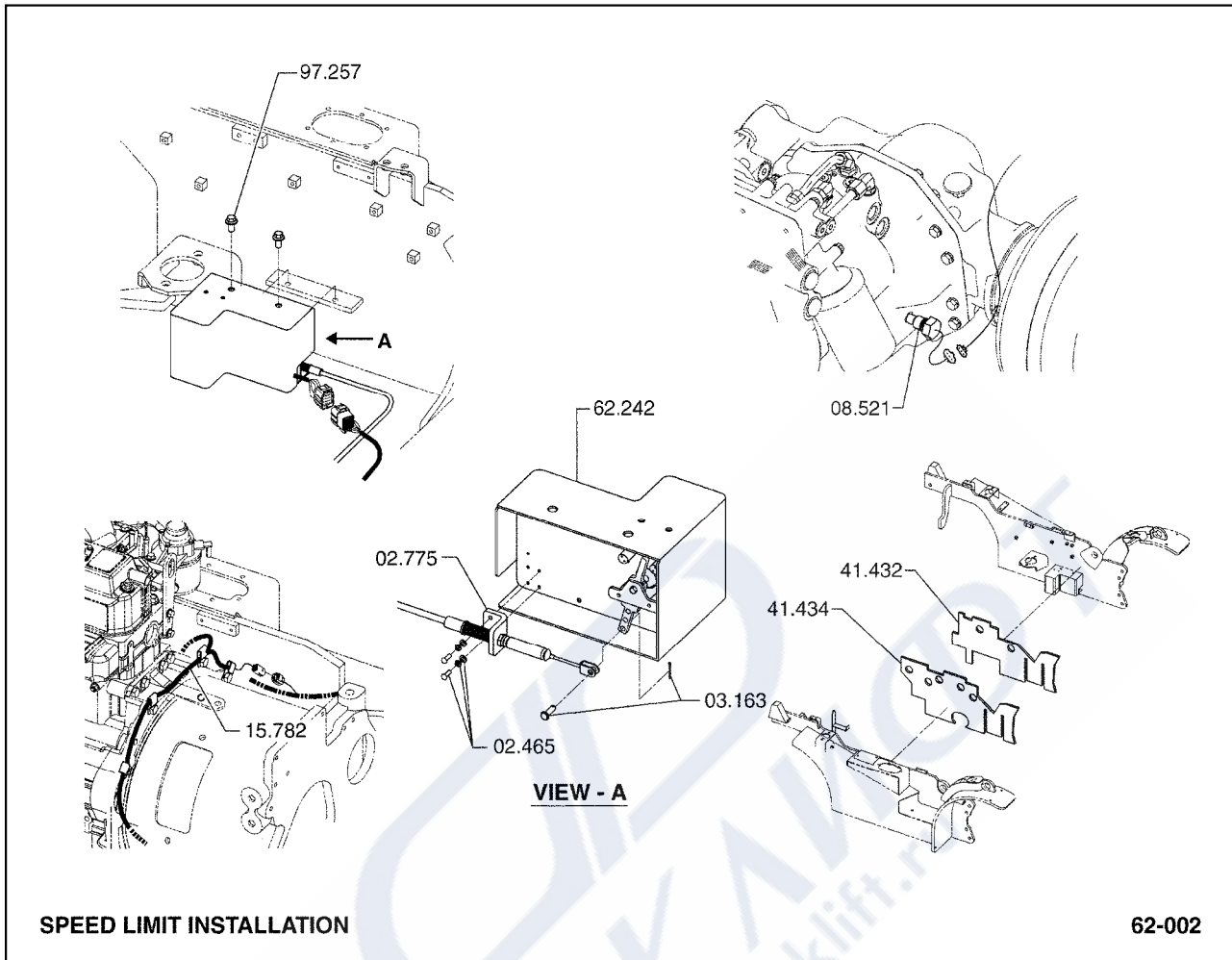
- | | |
|--------|---------------------------------------------------------|
| 52.149 | NUT, SIDE SHIFT CYLINDER ANCHOR PORT LINE FITTING
너트 |
| 53.023 | ANCHOR, SIDE SHIFTER CYLINDER ROD END
앵커 |
| 53.182 | FASTENER, SIDE SHIFTER HANGER
패스너 |
| 53.207 | LINE, SIDE SHIFTER CYLINDER ANCHOR PORT
라인 |
| 53.218 | LINE, SIDE SHIFTER CYLINDER ROD PORT
라인 |
| 53.600 | CYLINDER ASSEMBLY, INBOARD RH FORK
실린더 |
| 53.603 | CYLINDER ASSEMBLY, INBOARD LH FORK
실린더 |
| 54.080 | LINE, SIDE SHIFT CYLINDER ANCHOR PORT
라인 |
| 54.116 | LINE, SIDE SHIFT CYLINDER ROD PORT
라인 |

54.187	FITTING, SIDE SHIFTER ANCHOR PORT LINE 피팅
54.205	ATTACHMENT, FORK POSITIONER 어태치먼트

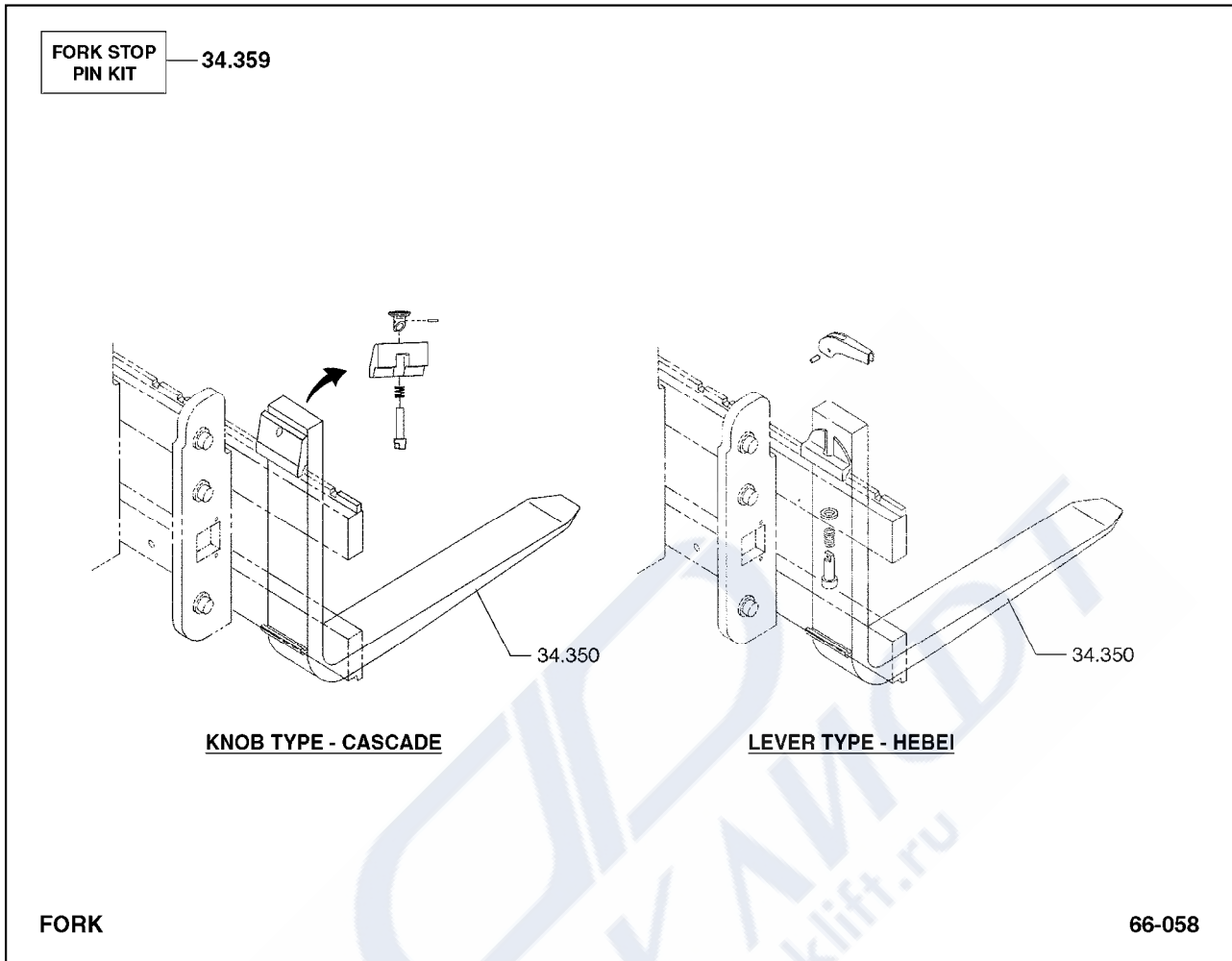




- 03.008 SWITCH, COLD START HEATER
스위치
- 03.009 WIRE, COLD START HEATER SWITCH
와이어

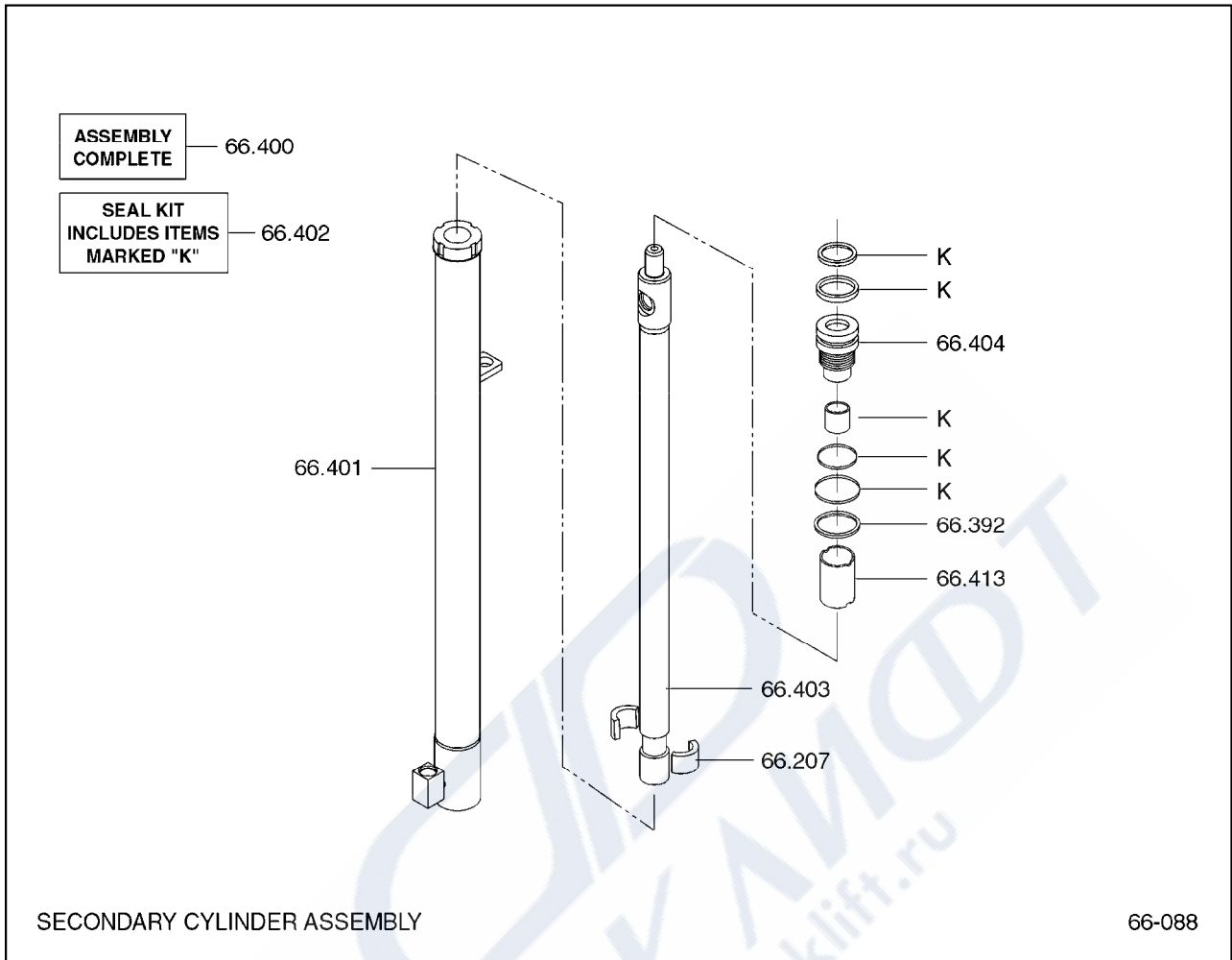


02.465	FASTENER, ACCELERATOR CONTROL LINKAGE 패스너
02.775	CABLE, ACCELERATOR CONTROL 케이블
03.163	FASTENER, ACCELERATOR CONTROL ROD END 패스너
08.521	SENSOR, TRANSMISSION SPEED TURBINE 센서
15.782	HARNESS, SPEED SENSOR 하네스
41.432	SOUND SEAL, FRAME LOWER LH 사운드씰
41.434	SOUND SEAL, FRAME LOWER RH 사운드씰
62.242	CONTROLLER, SPEED LIMIT 컨트롤러
97.257	FASTENER, SPEED LIMIT CONTROLLER MOUNTING 패스너

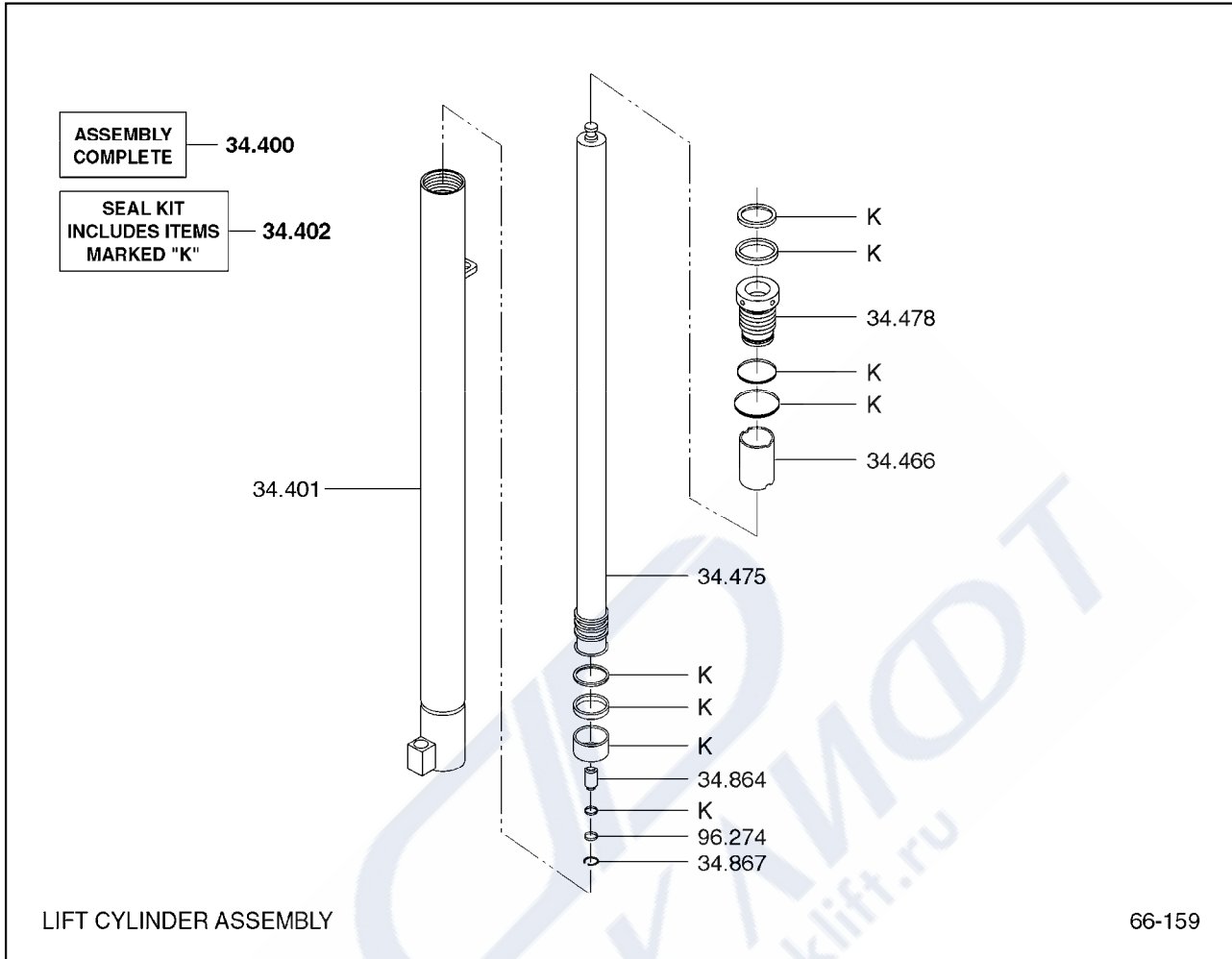


34.350 FORK ASSEMBLY
포크

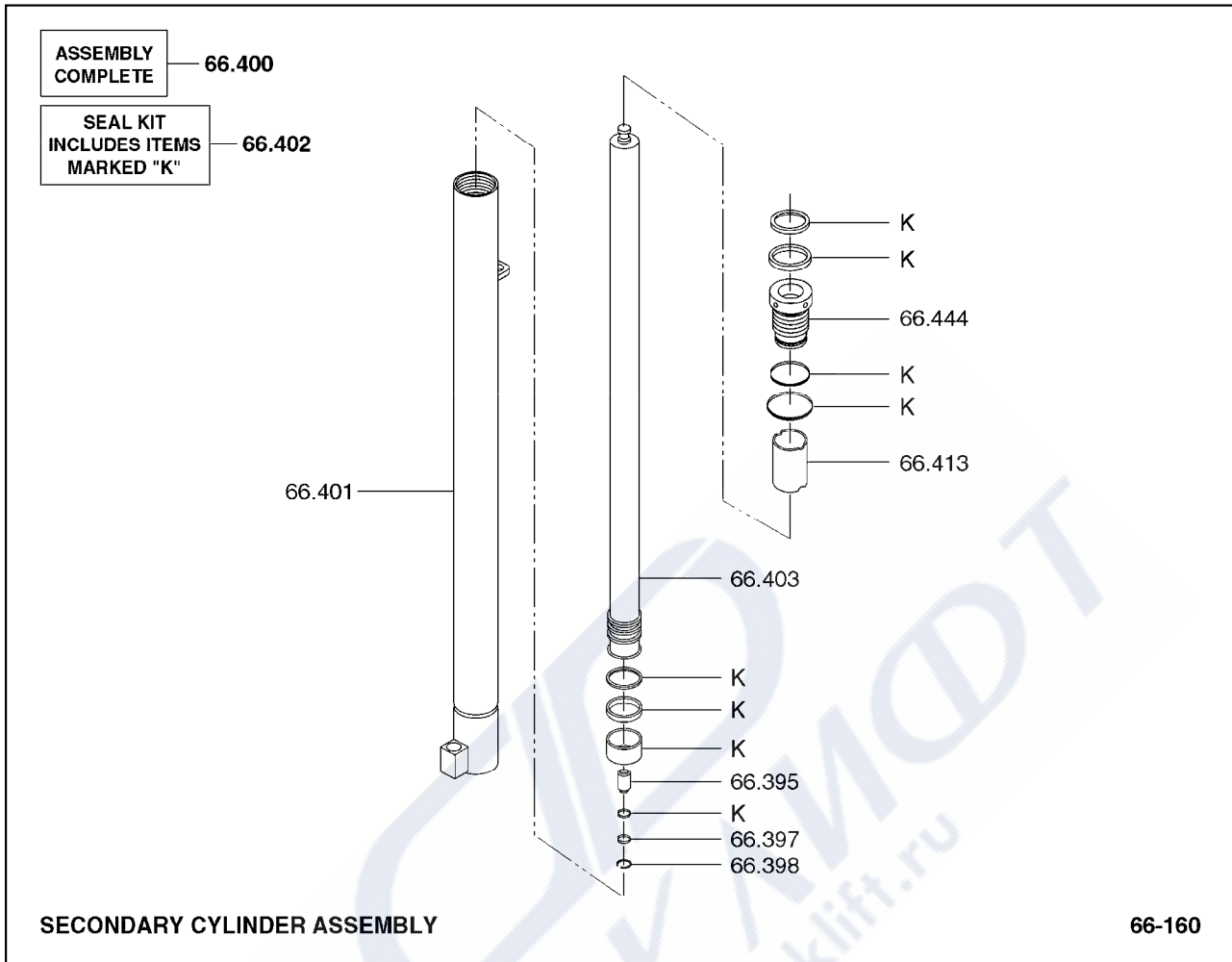
34.359 KIT, FORK STOP PIN (CAPTIVE)
키트



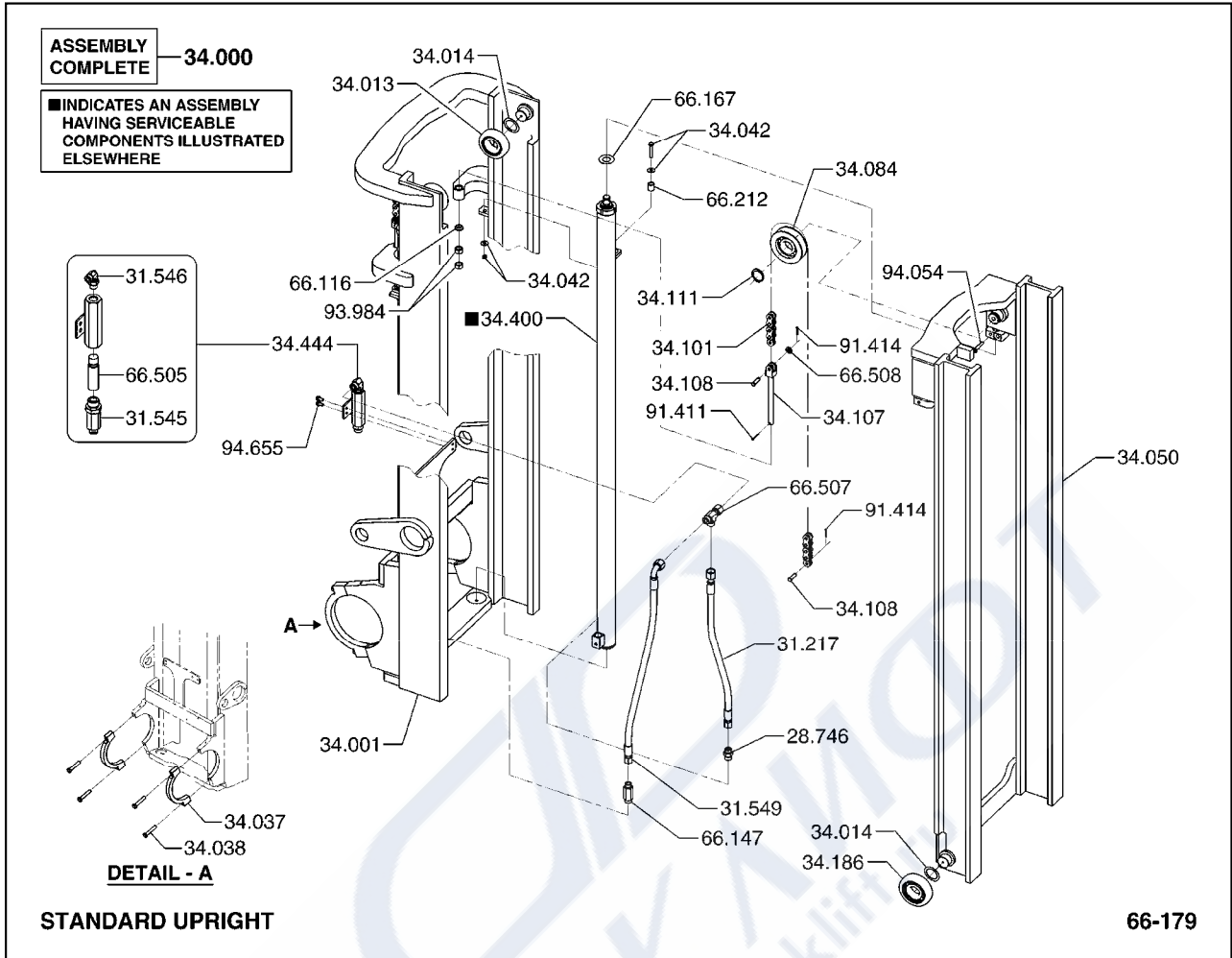
- | | |
|--------|------------------------------------------------|
| 66.207 | PISTON, FINAL LIFT CYLINDER
피스톤 |
| 66.392 | RING, FINAL LIFT CYLINDER PISTON BACK-UP
링 |
| 66.400 | CYLINDER ASSEMBLY, FINAL LIFT
실린더 |
| 66.401 | BARREL, FINAL LIFT CYLINDER
배럴 |
| 66.402 | PACKING KIT, FINAL LIFT CYLINDER
패킹키트 |
| 66.403 | PISTON ROD, FINAL LIFT CYLINDER
피스톤로드 |
| 66.404 | CAP, FINAL LIFT CYLINDER GLAND
캡 |
| 66.413 | SPACER, FINAL LIFT CYLINDER PISTON ROD
스페이서 |



34.400	CYLINDER ASSEMBLY, LIFT 실린더
34.401	BARREL, LIFT CYLINDER 배럴
34.402	SEAL & PACKING KIT, LIFT CYLINDER 씰& 팩킹키트
34.466	SPACER, LIFT CYLINDER FEED TUBE 스페이서
34.475	ROD, LIFT CYLINDER 로드
34.478	GLAND, LIFT CYLINDER 그랜드
34.864	CHECK VALVE, LIFT CYLINDER 체크밸브
34.867	RETAINER, LIFT CYLINDER CHECK VALVE 리테이너
96.274	WASHER, LIFT CYLINDER CHECK VALVE 워셔



66.395	CHECK VALVE, FINAL LIFT CYLINDER 체크밸브
66.397	WASHER, FINAL LIFT CYLINDER CHECK VALVE 와셔
66.398	SNAP RING, FINAL LIFT CYLINDER CHECK VALVE 스냅링
66.400	CYLINDER ASSEMBLY, FINAL LIFT 실린더
66.401	BARREL, FINAL LIFT CYLINDER 배럴
66.402	PACKING KIT, FINAL LIFT CYLINDER 패킹키트
66.403	PISTON ROD, FINAL LIFT CYLINDER 피스톤로드
66.413	SPACER, FINAL LIFT CYLINDER PISTON ROD 스페이서
66.444	GLAND, FINAL LIFT CYLINDER 그랜드



28.746 FITTING, LIFT CYLINDER LINE
피팅

31.217 LINE, LIFT CYLINDER INLET FITTING
라인

31.545 FITTING, LIFT CYL FLOW CONTROL VALVE INLET
피팅

31.546 FITTING, LIFT CYL FLOW CONTROL VALVE OUTLET
피팅

31.549 LINE, LIFT CYL FLOW CONTROL VALVE INLET
라인

34.000 UPRIGHT & LIFT CYL ASSEMBLY
마스트& 실린더

34.001 OUTER RAIL WELDER ASSEMBLY, UPRIGHT
아우터레일

34.013 ROLLER, UPRIGHT
롤러

34.014 SHIM, UPRIGHT ROLLER
심

34.037 CAP, UPRIGHT TRUNNION
캡

34.038 FASTENER, UPRIGHT TRUNNION CAP
패스너

34.042 FASTENER, LIFT CYLINDER (UPPER)
패스너

34.050 INNER RAIL WELDED ASSEMBLY, UPRIGHT
인너레일

34.084 SHEAVE, LIFT CHAIN
쉬브

34.101 CHAIN, LIFT
체인

34.107 ANCHOR, LIFT CHAIN
앵커

34.108 FASTENER, LIFT CHAIN TO ANCHOR
패스너

34.111 FASTENER, CHAIN SHEAVE SHAFT (CARRIER)
패스너

34.186 ROLLER, UPRIGHT
롤러

34.400 CYLINDER ASSEMBLY, LIFT
실린더

34.444 VALVE ASSEMBLY, LIFT CYLINDER FLOW CONTROL
밸브

66.116 SPACER, LIFT CHAIN ANCHOR
스페이서

66.147 VALVE, FINAL LIFT CYLINDER PORT FLOW CONTROL
밸브

66.167 SHIM, LIFT CYLINDER UPPER
심

66.212 SPACER, LIFT CYLINDER FASTENER
스페이서

66.505 CARTRIDGE, LIFT CYLINDER FLOW CONTROL VALVE
카트리지

66.507 TEE, LIFT CYLINDER LINE
티

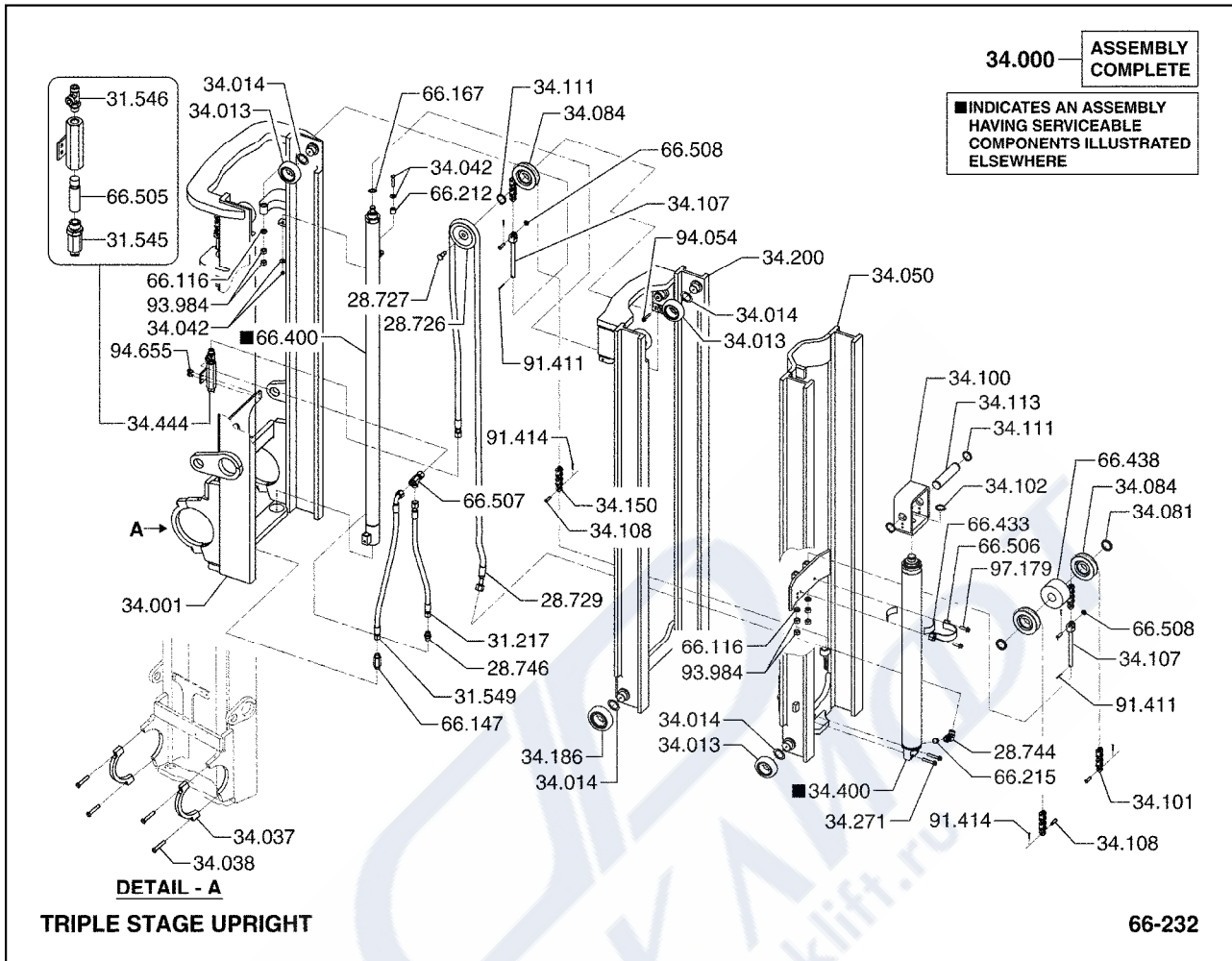
66.508 SPACER, LIFT CHAIN ANCHOR FASTENER
스페이서

91.411 RETAINER, LIFT CHAIN TO ANCHOR FASTENER
리테이너

91.414 RETAINER, LIFT CHAIN TO ANCHOR FASTENER
리테이너

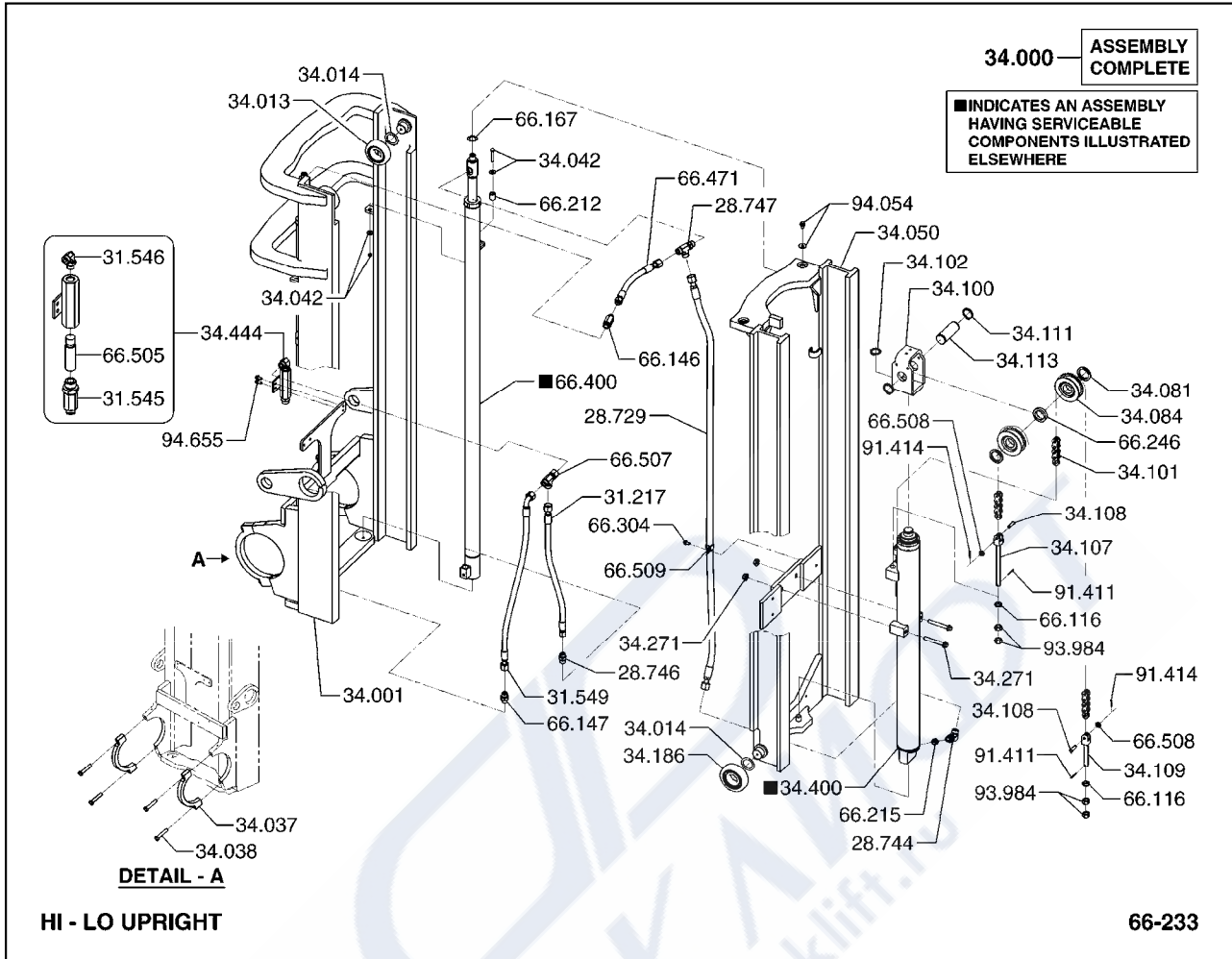
- 93.984 FASTENER, LIFT CHAIN ANCHOR
패스너
- 94.054 FASTENER, LIFT CYLINDER (UPPER)
패스너
- 94.655 FASTENER, LIFT CYLINDER LINE JUNCTION BLOCK
패스너





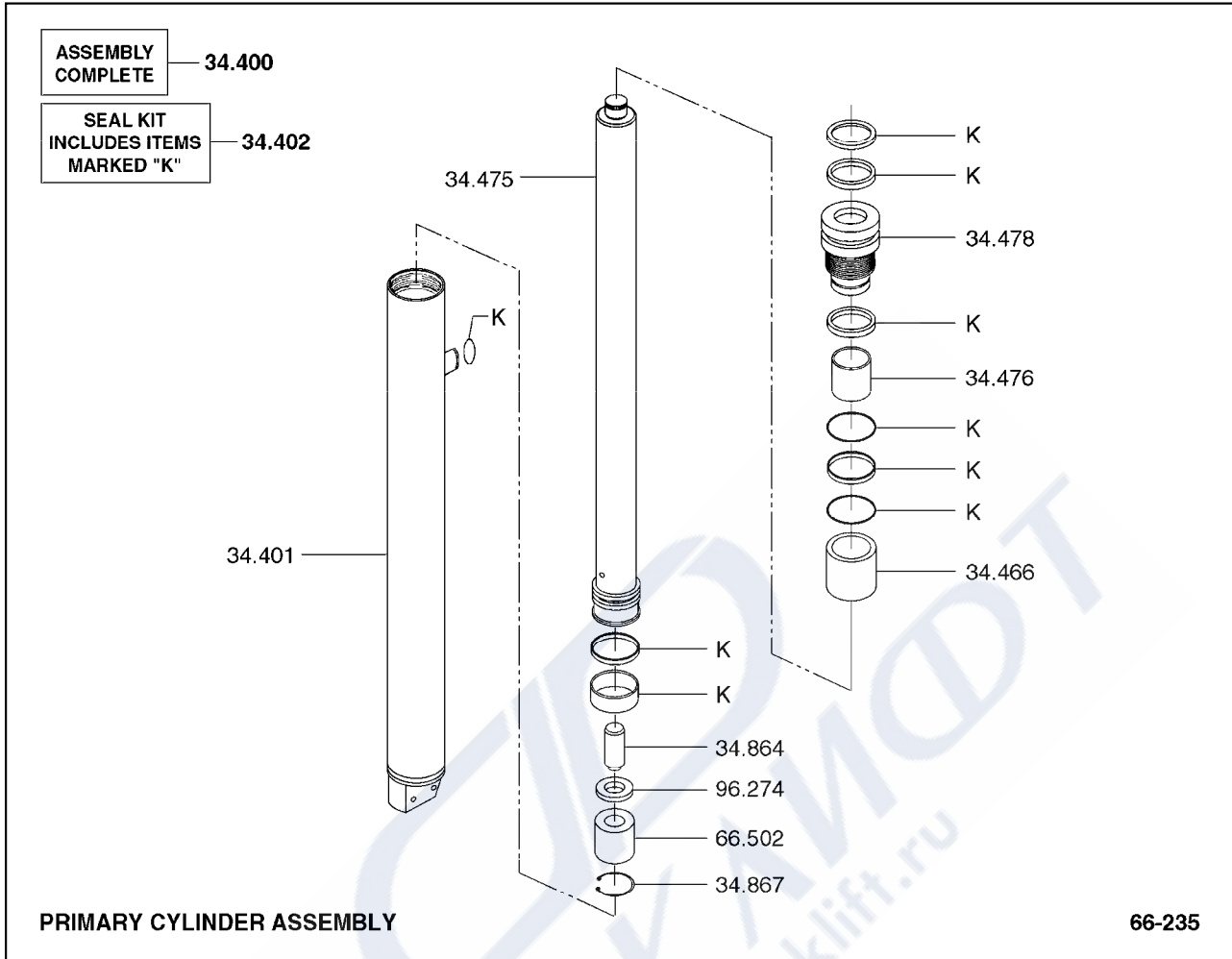
28.726	SHEAVE, LIFT CYLINDER HOSE 쉬브	34.042	FASTENER, LIFT CYLINDER (UPPER) 패스너
28.727	PIVOT, LIFT CYLINDER HOSE SHEAVE 피봇	34.050	INNER RAIL WELDED ASSEMBLY, UPRIGHT 인너레일
28.729	LINE, LIFT CYLINDER 라인	34.081	SPACER, LIFT CHAIN SHEAVE CARRIER 스페이서
28.744	FITTING, LIFT CYLINDER LINE 피팅	34.084	SHEAVE, LIFT CHAIN 쉬브
28.746	FITTING, LIFT CYLINDER LINE 피팅	34.100	CARRIER, LIFT CYLINDER CHAIN SHEAVE 캐리어
31.217	LINE, LIFT CYLINDER INLET FITTING 라인	34.101	CHAIN, LIFT 체인
31.545	FITTING, LIFT CYL FLOW CONTROL VALVE INLET 피팅	34.102	FASTENER, SHEAVE CARRIER 패스너
31.546	FITTING, LIFT CYL FLOW CONTROL VALVE OUTLET 피팅	34.107	ANCHOR, LIFT CHAIN 앵커
31.549	LINE, LIFT CYL FLOW CONTROL VALVE INLET 라인	34.108	FASTENER, LIFT CHAIN TO ANCHOR 패스너
34.000	UPRIGHT & LIFT CYL ASSEMBLY 마스트& 실린더	34.111	FASTENER, CHAIN SHEAVE SHAFT (CARRIER) 패스너
34.001	OUTER RAIL WELDER ASSEMBLY, UPRIGHT 아웃더레일	34.113	SHAFT, LIFT CHAIN SHEAVE (CARRIER) 샤프트
34.013	ROLLER, UPRIGHT 롤러	34.150	CHAIN, UPRIGHT RAIL LIFT 체인
34.014	SHIM, UPRIGHT ROLLER 심	34.186	ROLLER, UPRIGHT 롤러
34.037	CAP, UPRIGHT TRUNNION 캡	34.200	INTERMEDIATE RAIL WELDED ASSEMBLY, UPRIGHT 인터레일
34.038	FASTENER, UPRIGHT TRUNNION CAP 패스너	34.271	FASTENER, LIFT CYLINDER LOWER 패스너

34.400	CYLINDER ASSEMBLY, LIFT 실린더
34.444	VALVE ASSEMBLY, LIFT CYLINDER FLOW CONTROL 밸브
66.116	SPACER, LIFT CHAIN ANCHOR 스페이서
66.147	VALVE, FINAL LIFT CYLINDER PORT FLOW CONTROL 밸브
66.167	SHIM, LIFT CYLINDER UPPER 삼
66.212	SPACER, LIFT CYLINDER FASTENER 스페이서
66.215	VALVE, LIFT CYLINDER PORT FLOW CONTROL 밸브
66.400	CYLINDER ASSEMBLY, FINAL LIFT 실린더
66.433	SHIM, CYLINDER MOUNT 삼
66.438	SHEAVE, HOSE 슈브
66.505	CARTRIDGE, LIFT CYLINDER FLOW CONTROL VALVE 카트리지
66.506	CLAMP, LIFT CYLINDER 클램프
66.507	TEE, LIFT CYLINDER LINE 티
66.508	SPACER, LIFT CHAIN ANCHOR FASTENER 스페이서
91.411	RETAINER, LIFT CHAIN TO ANCHOR FASTENER 리테이너
91.414	RETAINER, LIFT CHAIN TO ANCHOR FASTENER 리테이너
93.984	FASTENER, LIFT CHAIN ANCHOR 패스너
94.054	FASTENER, LIFT CYLINDER (UPPER) 패스너
94.655	FASTENER, LIFT CYLINDER LINE JUNCTION BLOCK 패스너
97.179	FASTENER, LIFT CYLINDER CLAMP 패스너



28.729	LINE, LIFT CYLINDER 라인	34.050	INNER RAIL WELDED ASSEMBLY, UPRIGHT 이너레일
28.744	FITTING, LIFT CYLINDER LINE 피팅	34.081	SPACER, LIFT CHAIN SHEAVE CARRIER 스페이서
28.746	FITTING, LIFT CYLINDER LINE 피팅	34.084	SHEAVE, LIFT CHAIN 쉬브
28.747	FITTING, LIFT CYLINDER LINE 피팅	34.100	CARRIER, LIFT CYLINDER CHAIN SHEAVE 캐리어
31.217	LINE, LIFT CYLINDER INLET FITTING 라인	34.101	CHAIN, LIFT 체인
31.545	FITTING, LIFT CYL FLOW CONTROL VALVE INLET 피팅	34.102	FASTENER, SHEAVE CARRIER 패스너
31.546	FITTING, LIFT CYL FLOW CONTROL VALVE OUTLET 피팅	34.107	ANCHOR, LIFT CHAIN 앵커
31.549	LINE, LIFT CYL FLOW CONTROL VALVE INLET 라인	34.108	FASTENER, LIFT CHAIN TO ANCHOR 패스너
34.000	UPRIGHT & LIFT CYL ASSEMBLY 마스트& 실린더	34.109	ANCHOR, LIFT CHAIN CARRIAGE END 앵커
34.001	OUTER RAIL WELDER ASSEMBLY, UPRIGHT 아우터레일	34.111	FASTENER, CHAIN SHEAVE SHAFT (CARRIER) 패스너
34.013	ROLLER, UPRIGHT 롤러	34.113	SHAFT, LIFT CHAIN SHEAVE (CARRIER) 샤프트
34.014	SHIM, UPRIGHT ROLLER 삼	34.186	ROLLER, UPRIGHT 롤러
34.037	CAP, UPRIGHT TRUNNION 캡	34.271	FASTENER, LIFT CYLINDER LOWER 패스너
34.038	FASTENER, UPRIGHT TRUNNION CAP 패스너	34.400	CYLINDER ASSEMBLY, LIFT 실린더
34.042	FASTENER, LIFT CYLINDER (UPPER) 패스너	34.444	VALVE ASSEMBLY, LIFT CYLINDER FLOW CONTROL 밸브

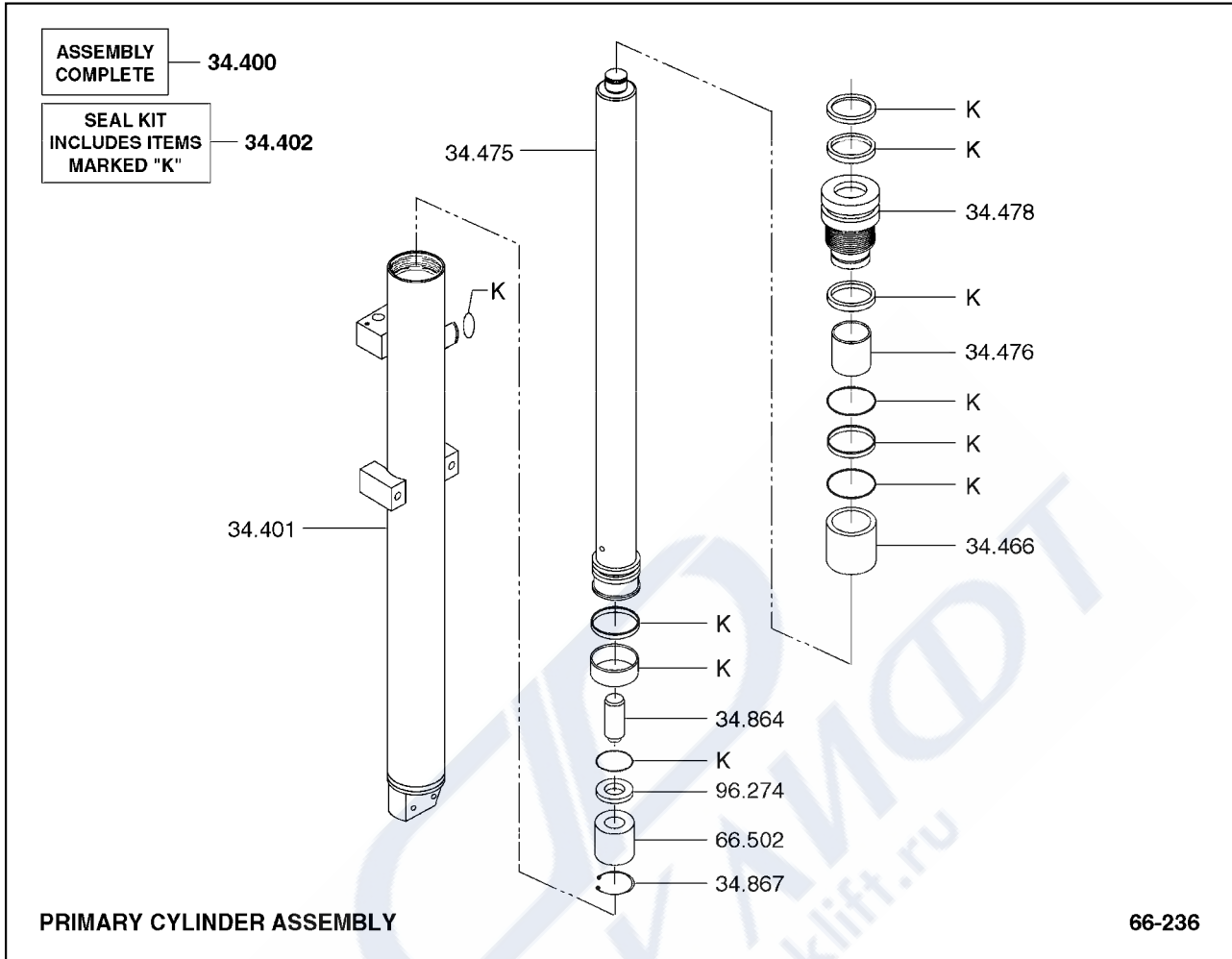
66.116	SPACER, LIFT CHAIN ANCHOR 스페이서
66.146	VALVE, LIFT CYLINDER PORT FLOW CONTROL 밸브
66.147	VALVE, FINAL LIFT CYLINDER PORT FLOW CONTROL 밸브
66.167	SHIM, LIFT CYLINDER UPPER 삼
66.212	SPACER, LIFT CYLINDER FASTENER 스페이서
66.215	VALVE, LIFT CYLINDER PORT FLOW CONTROL 밸브
66.246	SPACER, LIFT CHAIN SHEAVE 스페이서
66.304	FASTENER, LIFT CYLINDER LINE CLAMP 패스너
66.400	CYLINDER ASSEMBLY, FINAL LIFT 실린더
66.471	LINE, LIFT CYLINDER FEED 라인
66.505	CARTRIDGE, LIFT CYLINDER FLOW CONTROL VALVE 카트리지
66.507	TEE, LIFT CYLINDER LINE 티
66.508	SPACER, LIFT CHAIN ANCHOR FASTENER 스페이서
66.509	CLAMP, LIFT CYLINDER LINE 클램프
91.411	RETAINER, LIFT CHAIN TO ANCHOR FASTENER 리테이너
91.414	RETAINER, LIFT CHAIN TO ANCHOR FASTENER 리테이너
93.984	FASTENER, LIFT CHAIN ANCHOR 패스너
94.054	FASTENER, LIFT CYLINDER (UPPER) 패스너
94.655	FASTENER, LIFT CYLINDER LINE JUNCTION BLOCK 패스너



34.400	CYLINDER ASSEMBLY, LIFT 실린더
34.401	BARREL, LIFT CYLINDER 배럴
34.402	SEAL & PACKING KIT, LIFT CYLINDER 씰& 팩킹키트
34.466	SPACER, LIFT CYLINDER FEED TUBE 스페이서
34.475	ROD, LIFT CYLINDER 로드
34.476	BEARING, LIFT CYLINDER ROD 베어링
34.478	GLAND, LIFT CYLINDER 그랜드
34.864	CHECK VALVE, LIFT CYLINDER 체크밸브
34.867	RETAINER, LIFT CYLINDER CHECK VALVE 리테이너

66.502	CUSHION, LIFT CYLINDER 쿠션
96.274	WASHER, LIFT CYLINDER CHECK VALVE 옥셔

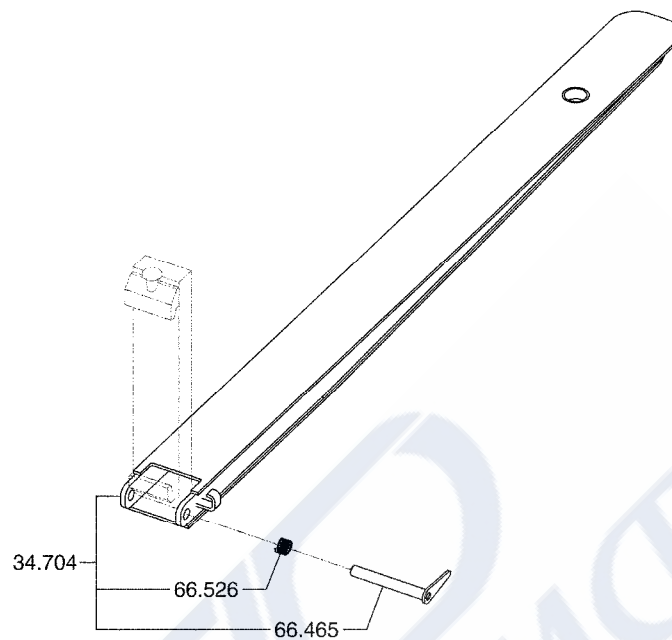




34.400	CYLINDER ASSEMBLY, LIFT 실린더
34.401	BARREL, LIFT CYLINDER 배럴
34.402	SEAL & PACKING KIT, LIFT CYLINDER 씰& 팩킹키트
34.466	SPACER, LIFT CYLINDER FEED TUBE 스페이서
34.475	ROD, LIFT CYLINDER 로드
34.476	BEARING, LIFT CYLINDER ROD 베어링
34.478	GLAND, LIFT CYLINDER 그랜드
34.864	CHECK VALVE, LIFT CYLINDER 체크밸브
34.867	RETAINER, LIFT CYLINDER CHECK VALVE 리테이너

66.502	CUSHION, LIFT CYLINDER 쿠션
96.274	WASHER, LIFT CYLINDER CHECK VALVE 옥셔

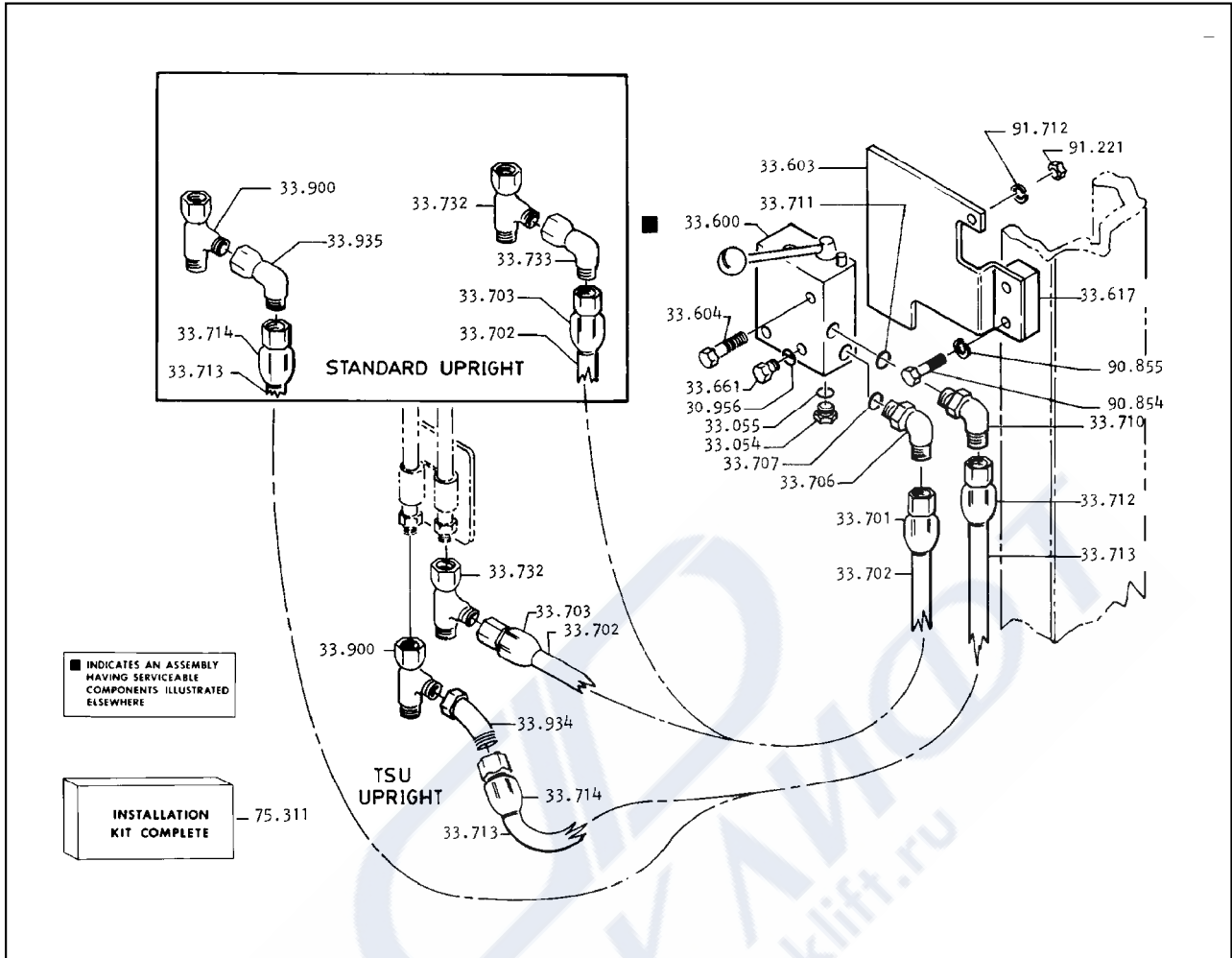




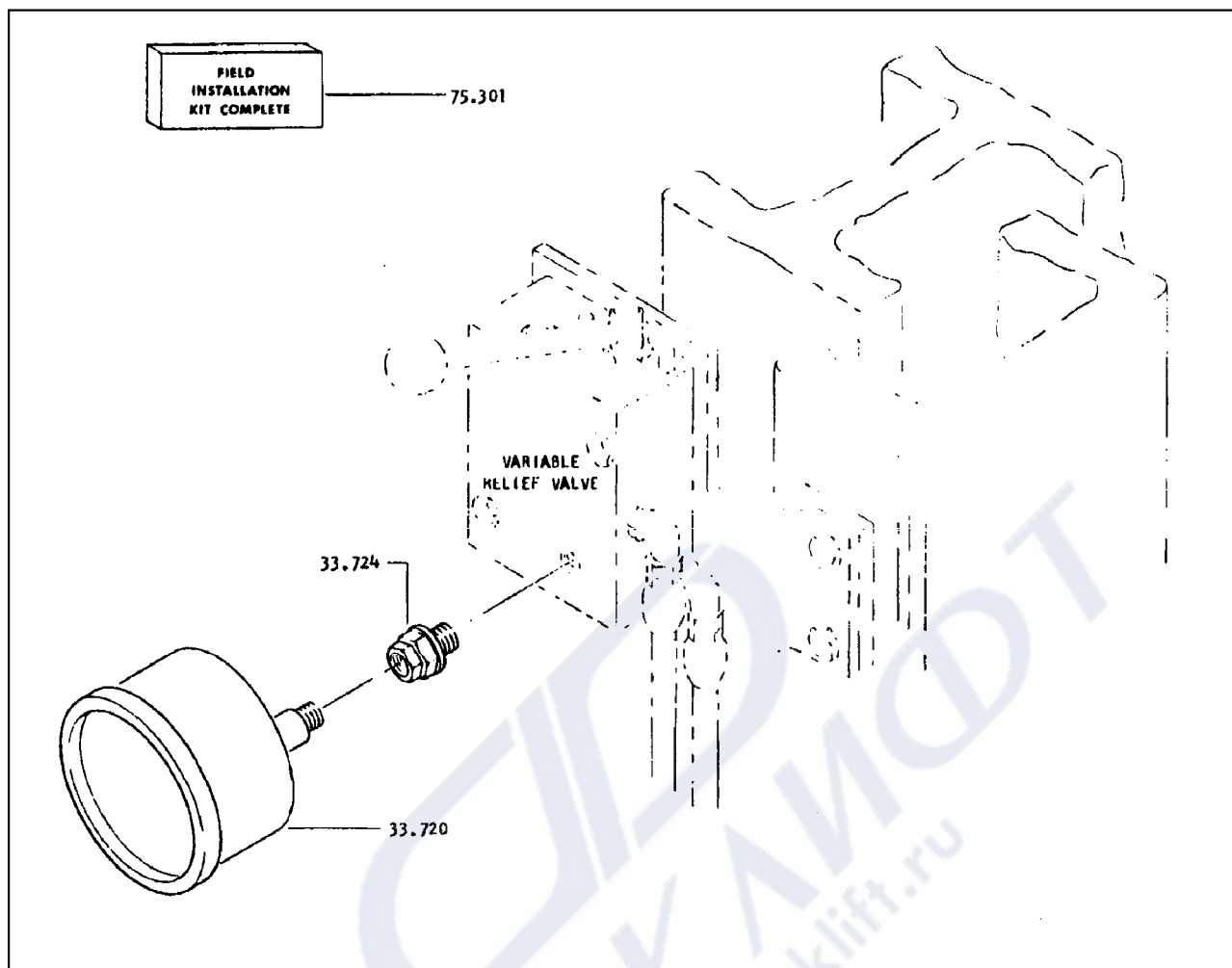
EXTENSION FORK

66-245

- | | |
|--------|-------------------------------------------|
| 34.704 | EXTENSION, FORK ASSEMBLY COMPLETE
익스텐션 |
| 66.465 | PIN, EXTENSION FORK
핀 |
| 66.526 | FASTENER, EXTENSION FORK PIN
패스너 |



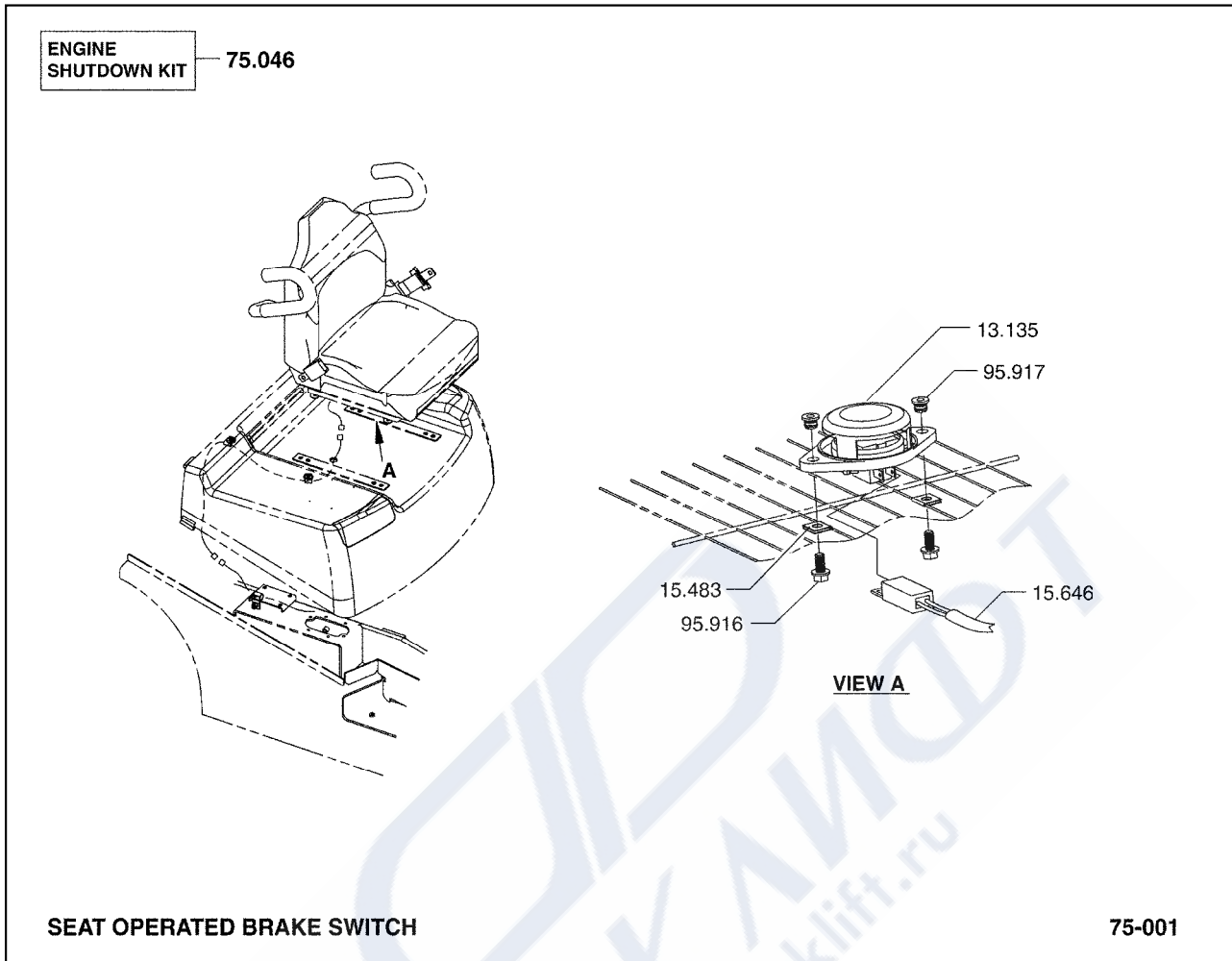
30.956	SEAL, RELIEF VALVE PLUG 씰	33.712	COUPLING, DEVICE RELIEF VALVE DISCHARGE HOSE 커플링
33.054	PLUG, RELIEF VALVE PORT 플러그	33.713	LINE, DEVICE RELIEF VALVE DISCHARGE 라인
33.055	SEAL, RELIEF VALVE PORT PLUG 씰	33.714	COUPLING, DEVICE RELIEF VALVE DISCHARGE LINE 커플링
33.600	RELIEF VALVE, DEVICE VARIABLE PRESSURE 릴리프밸브	33.732	FITTING, DEVICE RELIEF VALVE INLET 피팅
33.603	BRACKET, DEVICE CARIABLE RELIEF VALVE 브라켓	33.733	FITTING, DEVICE RELIEF VALVE INLET 피팅
33.604	FASTENER, DEVICE VARIABLE RELIEF VALVE 패스너	33.900	FITTING, DEVICE RELIEF VALVE DISCHARGE LINE 피팅
33.617	SPACER, DEV VARIABLE RELIEF VAL BRKT 스페이서	33.934	FITTING, DEVICE RELIEF VALVE DISCHARGE LINE 피팅
33.661	FITTING, DEVICE RELIEF VALVE OUTLET PORT 피팅	33.934	FITTING, DEVICE RELIEF VALVE DISCHARGE LINE 피팅
33.701	COUPLING, DEVICE RELIEF VALVE INLET LINE 커플링	33.935	FITTING, DEVICE RELIEF VALVE DISCHARGE LINE 피팅
33.702	LINE, DEVICE RELIEF VALVE INLET 라인	75.311	KIT, RELIEF VALVE INSTALLATION 키트
33.703	COUPLING, DEVICE RELIEF VALVE INLET LINE 커플링	90.854	BOLT, DEVICE MOUNTING BRACKET FASTENER 볼트
33.706	FITTING, DEVICE RELIEF VALVE INLET PORT 피팅	90.855	LOCKWASHER, DEVICE MOUNTING BRACKET FASTENER 로크와셔
33.707	SEAL, DEVICE RELIEF VALVE INLET PORT FITTING 씰	91.221	NUT, DEV VARIABLE RELIEF VALVE FASTENER 너트
33.710	FITTING, DEVICE RELIEF VALVE DISCHARGE PORT 피팅	91.712	LOCKWASHER, DEVICE RELIEF VALVE FASTENER 로크와셔
33.711	SEAL, DEVICE RELIEF VALVE DISCHARGE PORT FTG 씰		



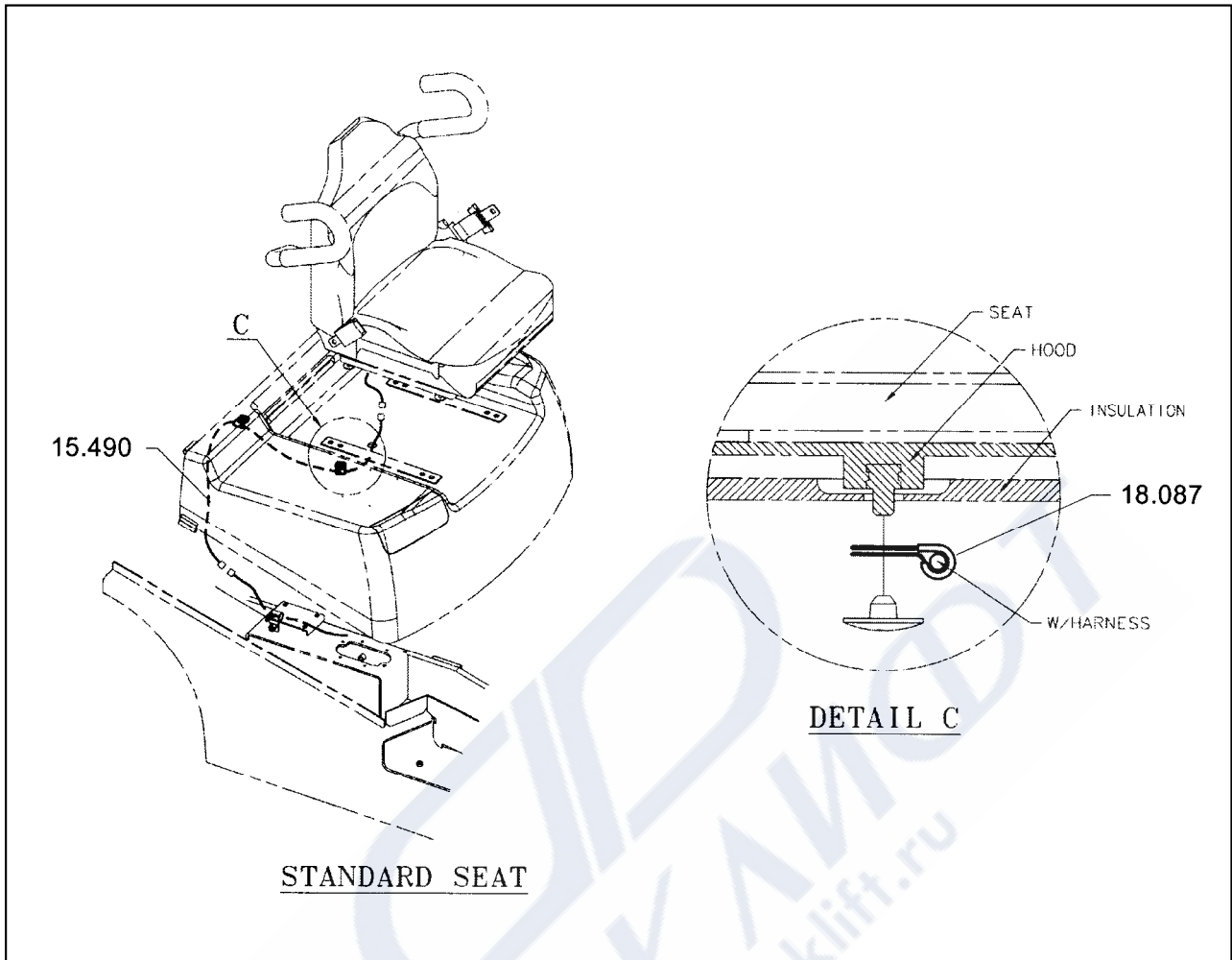
33.720 GAUGE, DEVICE HYDRAULIC PRESSURE
게이지

33.724 FITTING, DEVICE HYD PRESSURE GAUGE
피팅

75.301 DEVICE, HYDRAULIC PRESSURE GAUGE
디바이스

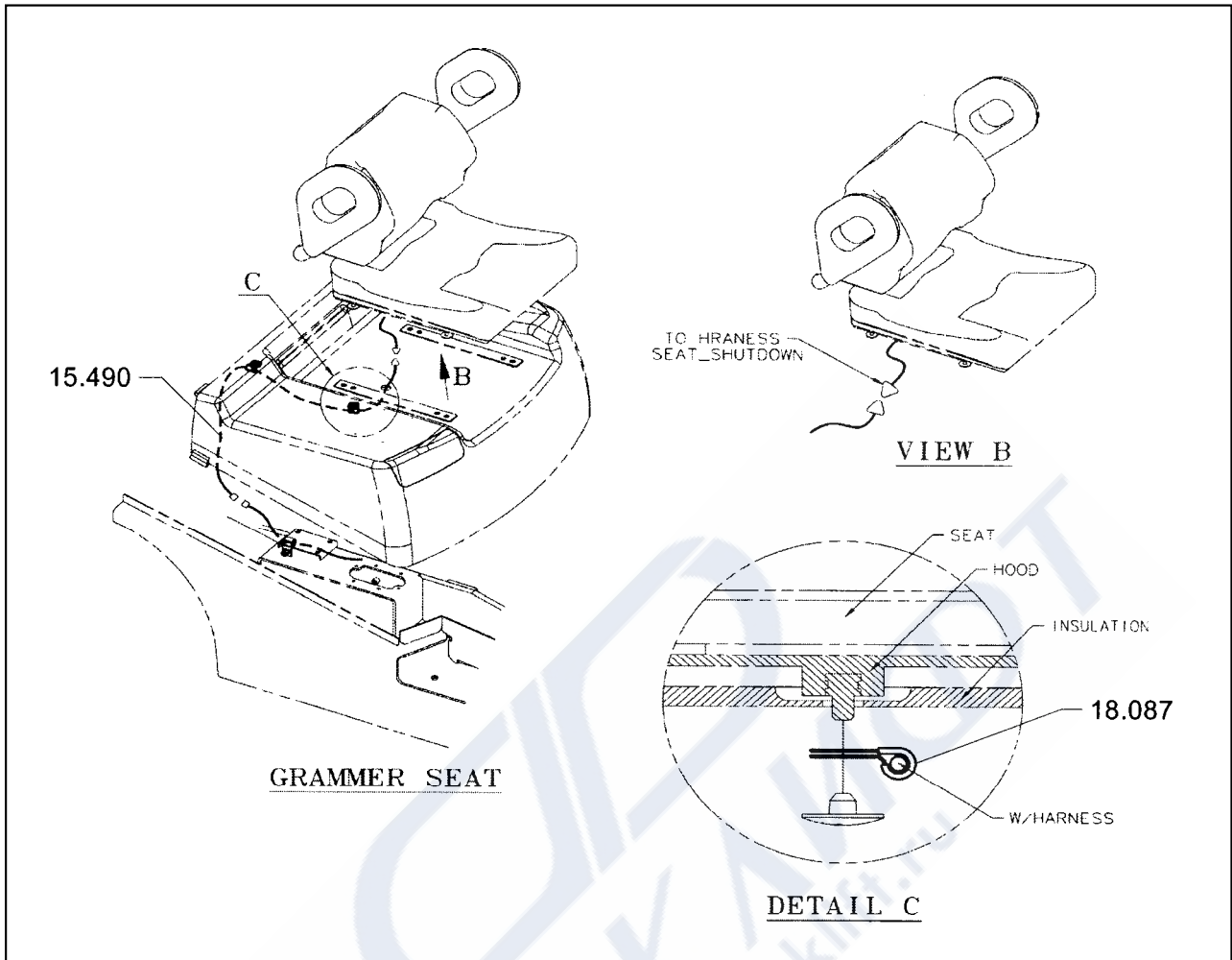


13.135	SWITCH, SEAT SAFETY 스위치
15.483	CLAMP, SEAT SWITCH INSTALLATION CABLE 클램프
15.646	HARNESS, ENGINE DISCONNECT 하네스
75.046	KIT, SEAT ACTUATED ENGINE SHUTDOWN 키트
95.916	FASTENER, SEAT SWITCH 패스너
95.917	NUT, SEAT SWITCH FASTENER 너트



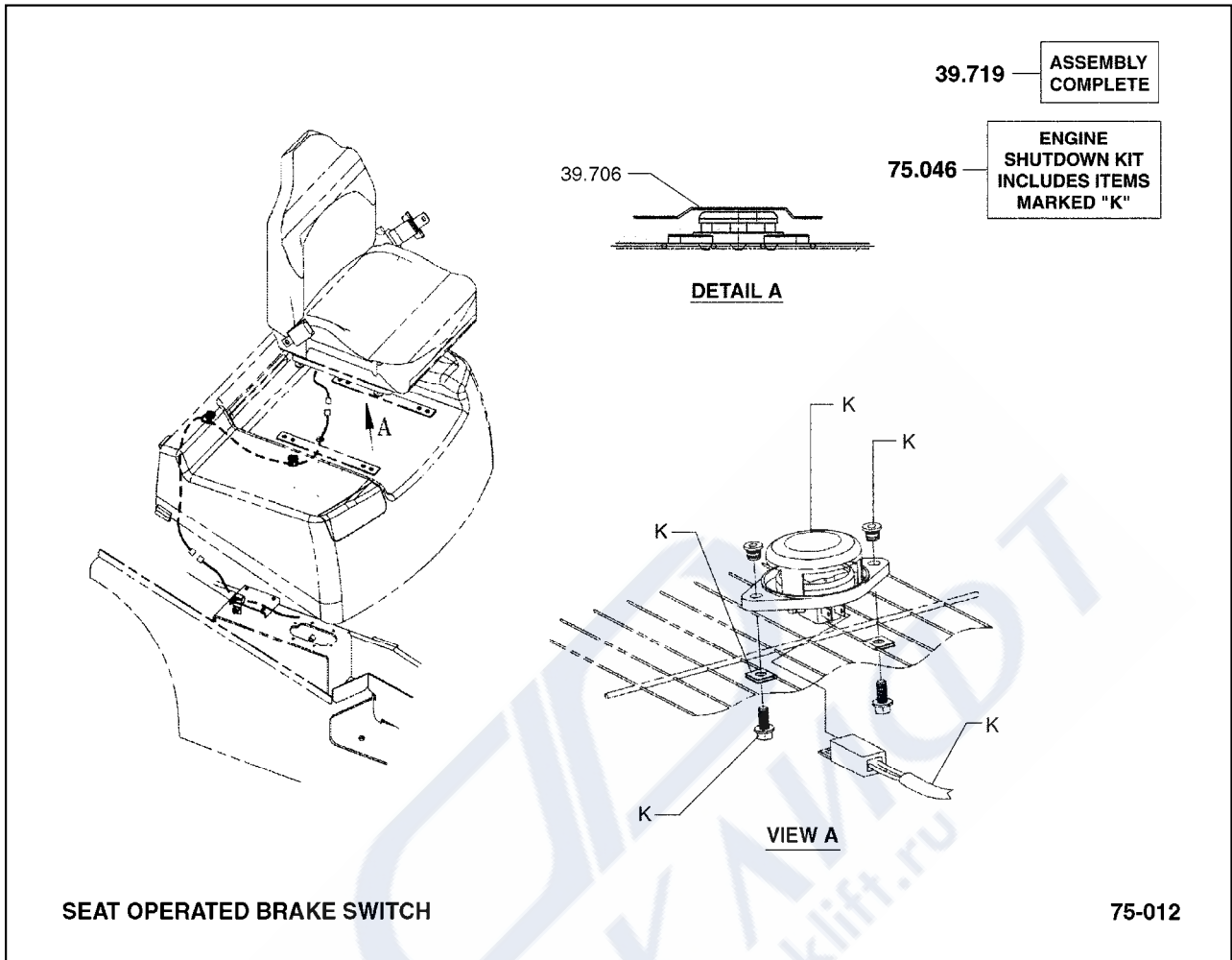
15.490 HARNESS, SEAT ACTUATED ENGINE SHUTDOWN WIRING
하네스

18.087 CLIP, SEAT SAFETY SWITCH WIRE
클립



15.490 HARNESS, SEAT ACTUATED ENGINE SHUTDOWN WIRING
하네스

18.087 CLIP, SEAT SAFETY SWITCH WIRE
클립



- | | |
|--------|------------------------------------------|
| 39.706 | SUPPORT, SEAT
서포트 |
| 39.719 | SEAT ASSEMBLY
시트 |
| 75.046 | KIT, SEAT ACTUATED ENGINE SHUTDOWN
키트 |