

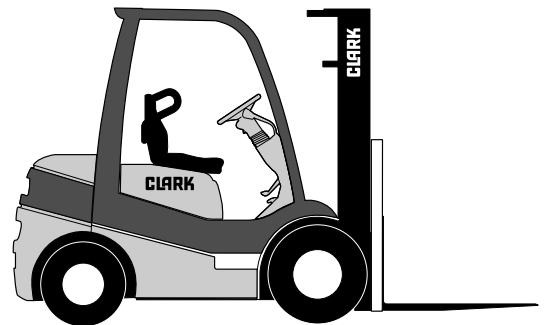
부품 매뉴얼 PARTS MANUAL

C 15/18/20s D

SERIAL NUMBER : P152D – XXXX – 9676 KF (Tier3)

부품 청구시 항상 장비의 SERIAL NO. 도
함께 알려 주십시오.

ALWAYS GIVE TRUCK SERIAL NUMBER
WHEN ORDERING PARTS.



Part No. 8035812
Dec. 2013



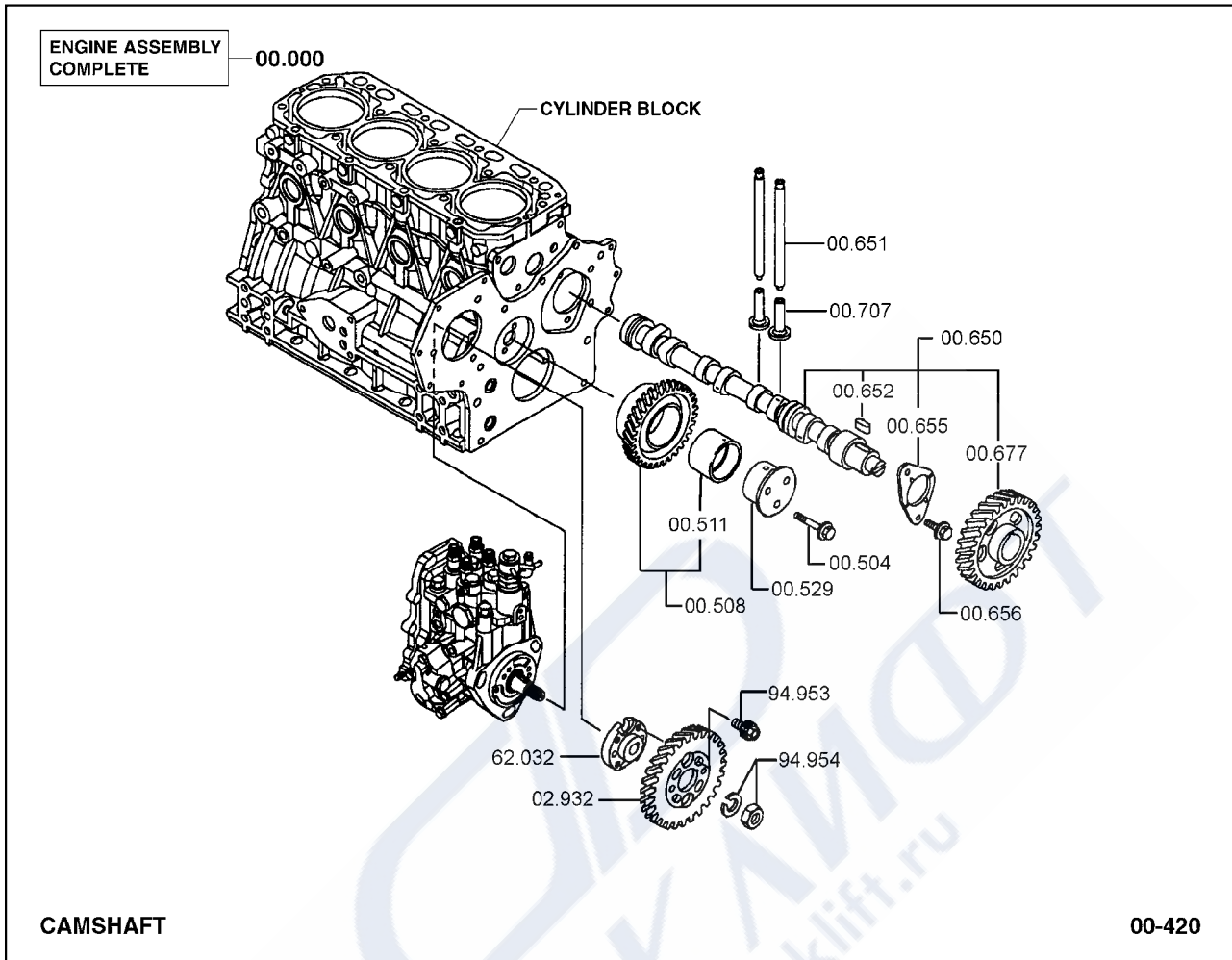
(본사) 경기도 부천시 오정구 오정동 202-1
(Head office) 202-1 Ojung-Dong, Ojung-Gu, Bucheon-city, Kyunggi-do, Korea
(공장) 경남 창원시 웅남동 40-1
(Factory) 40-1 Ungnam-dong, Changwon-city, Kyungnam, Korea



00-420	CAMSHAFT 캠 축	07-049	TRANSAXLE MOUNTING 트랜스액슬 마운팅
00-422	CRANKSHAFT 크랭크 축	10-097	TRANS COOLING LINES 트랜스미션 쿨링 라인
00-546	ENGINE MOUNTING 엔진 마운팅	11-049	STARTER MOTOR 스타터 모터
00-566	CRANKCASE 크랭크케이스	12-011	ALTERNATOR MOUNTING 알터네이터 마운팅
00-567	GEAR COVER 기어 커버	12-251	BATTERY MOUNTING 배터리 마운팅
00-568	CYLINDER HEAD 실린더 헤드	12-257	ALTERNATOR 알터네이터
00-600	GOVERNOR 가버너	13-033	KEY & DIRECTIONAL SWITCH INSTALLATION 키&방향스위치 조립그룹
00-627	GASKETS 가스켓	13-162	STROBE LIGHT MOUNTING 경광등 마운팅
01-083	FLYWHEEL HOUSING 플라이휠 하우징	13-182	STROBE LIGHT 경광등
01-142	FAN GUARD MOUNTING 팬 가드 마운팅	13-183	STROBE LIGHT MOUNTING 경광등 마운팅
01-298	LUBRICATION SYSTEM 윤활 오일 시스템	13-228	BACK-UP ALARM INSTALLATION 백-업 알람 조립그룹
01-300	WATER PUMP MOUNTING 워터 펌프 마운팅	13-236	COMBINATION & REAR WORK LIGHT INSTALLATION 컴비네이션&후방 작업등 조립그룹
01-359	COOLING SYSTEM 쿨링 시스템	13-312	SOLENOID VALVE ELECTRIC MOUNTING 솔레노이드 밸브 전기 마운팅
02-154	NON PRE-CLEANER GP 논-프리 크리너 그룹	13-336	STATIC ELECTRICITY DISCHARGER 고정 전압 방전기
02-198	ACCELERATOR LINKAGE 악셀레이터 링크이지	13-338	HEAD & T/SIGNAL LIGHT INSTALLATION 헤드&턴시그널 라이트 조립그룹
02-287	FUEL INJECTION PUMP 연료 분사 펌프	13-342	HEAD & T/SIGNAL LIGHT INSTALLATION 헤드&턴시그널 라이트 조립그룹
02-296	FUEL INJECTION LINE 연료 분사 라인	14-428	ELECTRICAL WIRING (INSTRUMENT) 전기장치 와이어링 (계기판)
02-459	FUEL LINE 연료 라인	14-436	ELECTRICAL WIRING (MAIN) 전기장치 와이어링 (메인)
02-474	AIR CLEANER ASSEMBLY 에어 크리너 어셈블리	14-577	LPS CONSTRUCTION LPS 구성품
02-478	INDICATOR LIGHT INSTALLATION 지시등 조립그룹	15-074	DELAY TIMER MOUNTING 타임 딜레이 마운팅
02-489	FUEL CAP WITH KEY 연료캡 - 키포함	22-009	BRAKE ASSEMBLY LH 브레이크 어셈블리 - 좌
03-149	LICENSE PLATE MOUNTING 번호판 장착	22-010	BRAKE ASSEMBLY RH 브레이크 어셈블리 - 우
03-188	EXHAUST MANIFOLD 배기 기관	22-013	DRIVE WHEEL & TIRE MOUNTING 드라이브휠&타이어 마운팅
03-248	FUEL SYSTEM 연료 시스템	22-014	STEER WHEEL & TIRE MOUNTING 스티어휠&타이어 마운팅
03-281	INTAKE SYSTEM 흡기 시스템 (듀얼)	22-024	DRIVE WHEEL & TIRE (SOLID TYPE) 드라이브 휠&타이어 (솔리드 타입)
03-369	EXHAUST SYSTEM 배기 시스템	22-025	STEER WHEEL & TIRE (SOLID TYPE) 스티어 휠&타이어 (솔리드 타입)
03-371	EXHAUST SYSTEM-VERTICAL 배기 시스템 (수직형)	22-041	DRIVE WHEEL AND TIRE 드라이브 휠&타이어
03-531	INTAKE MANIFOLD 흡기 기관	22-042	STEER WHEEL & TIRE 스티어링 휠&타이어
03-558	SWING DOWN BRACKET ASSEMBLY 스윙 다운 브라켓 어셈블리	23-242	BRAKE MASTER CYLINDER 브레이크 마스터 실린더
03-559	SWING DOWN BRACKET ASSEMBLY 스윙 다운 브라켓 어셈블리	23-390	BRAKE & INCHING LINES 브레이크&인칭라인
03-581	SWITCH INSTALLATION 스위치 조립그룹	23-392	BRAKE LINES 브레이크 라인
03-641	SWING DOWN LPG TANK MTG 스윙 다운 LPG 탱크 마운팅	23-545	PARKING BRAKE LINKAGE 주차 브레이크 링크이지
05-043	TRANSMISSION PUMP & HYDRAULICS 트랜스미션 펌프&유압	25-050	STEER COLUMN & GEAR MOUNTING 스티어 컬럼&기어 마운팅
05-044	DIFFERENTIAL & DRIVE AXLE 디퍼렌셜&드라이브 액슬	25-076	STEERING UNIT 스티어링 유닛
06-113	TRANSMISSION CLUTCH PACK 트랜스미션 클러치 팩	25-144	STEERING COLUMN ASSEMBLY 스티어링 컬럼 어셈블리
06-114	CONTROL VALVE ASSEMBLY 컨트롤 밸브 어셈블리	25-250	STEERING WHEEL MOUNTING 스티어링 휠 마운팅

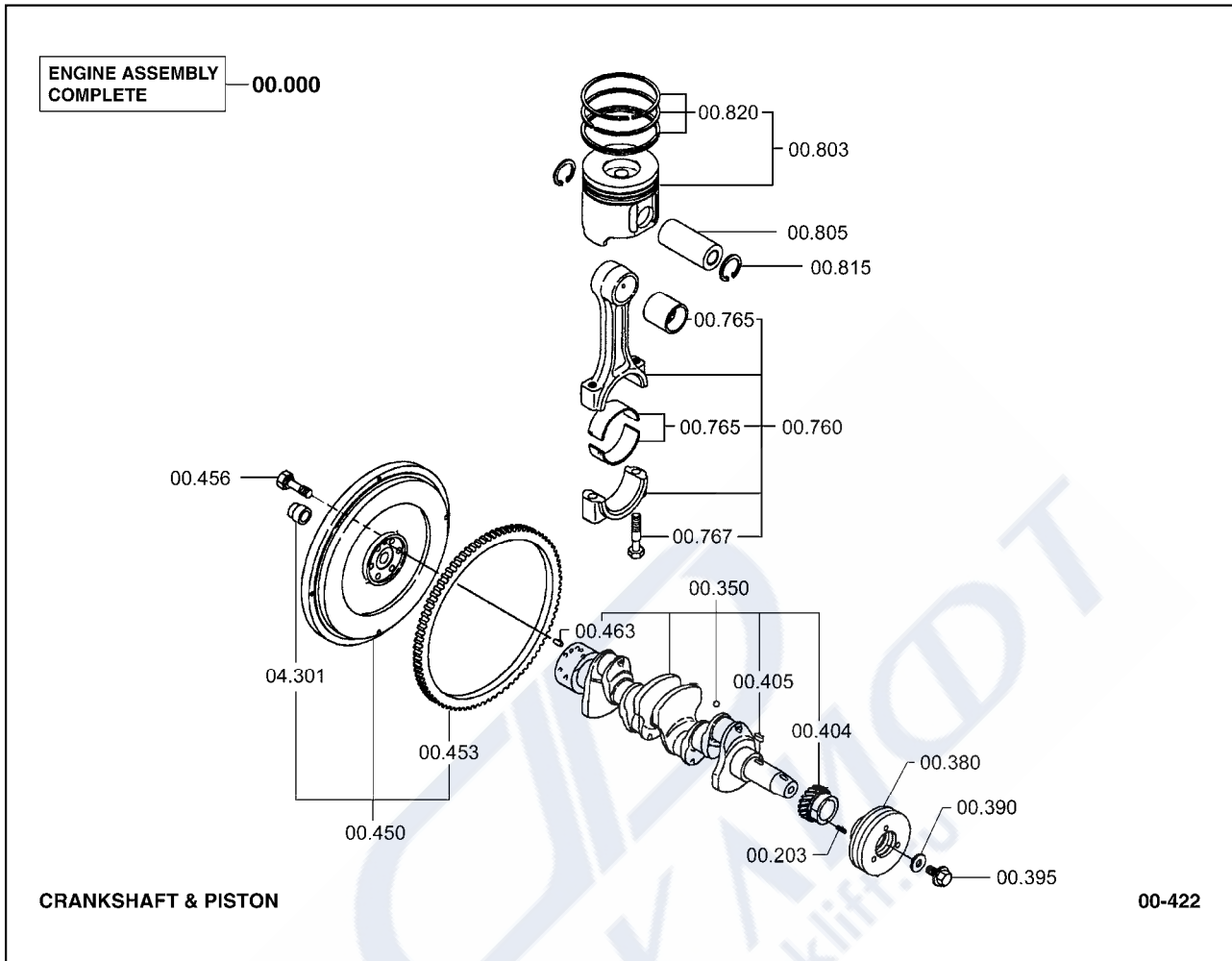
26-030	HYDRAULIC RETURN LINES 유압 리턴 라인	34-109	CARRIAGE ASSEMBLY 캐리지 어셈블리
26-218	STEER LINES 스티어링 라인	37-003	OVERHEAD GUARD COVER 오버헤드가드 커버
26-219	STEER AXLE MOUNTING 스티어링 액슬 마운팅	37-050	REAR WIPER INSTALLATION 리어 와이퍼 조립그룹
26-255	STEERING AXLE 스티어링 액슬	37-054	CAB DOOR SASH ASSEMBLY 캐빈 도어 어셈블리
26-256	STEERING CYLINDER 스티어링 실린더	37-056	ENCLOSED CAB 캐빈 (박스형)
29-140	HYDRAULIC SUMP FILTER 유압 성프 필터	37-076	BACK MIRROR 백미러
29-230	HYDRAULIC PUMP MOUNTING 유압 펌프 마운팅	37-082	OVERHEAD GUARD MOUNTING 오버헤드가드 마운팅
29-252	HYDRAULIC SUMP 유압 성프	37-124	SEAT ARMREST ASSEMBLY 시트 암레스트 어셈블리
30-206	MAIN CONTROL VALVE 2-SPOOL 메인 컨트롤 밸브 - 2 스푼	38-221	FRAME & COUNTERWEIGHT 프레임& 카운터웨이트
30-207	MAIN CONTROL VALVE 3-SPOOL 메인 컨트롤 밸브 - 3 스푼	38-270	FRAME TANK BOTTOM PLUG 프레임 탱크 하단 플러그
30-208	MAIN CONTROL VALVE 4-SPOOL 메인 컨트롤 밸브 - 4 스푼	39-012	LEAD WIRE GROUND 접지선
30-209	HYDRAULIC VALVE MOUNTING (2SPOOL) 유압밸브 마운팅 (2스푼)	39-235	ELECTRICAL COMPONENTS (CAB) 전기장치 구성품 (캐빈)
30-210	HYDRAULIC VALVE MOUNTING (3SPOOL) 유압밸브 마운팅 (3스푼)	39-510	OVERHEAD GUARD MOUNTING 오버헤드가드 마운팅
30-211	HYDRAULIC VALVE MOUNTING (4SPOOL) 유압밸브 마운팅 (4스푼)	39-512	FLOOR PLATE MOUNTING 플로어 플레이트 마운팅
30-370	HYDRAULIC VALVE MOUNTING (4SPOOL) 유압밸브 마운팅 (4스푼)	39-514	SEAT MOUNTING 시트 마운팅
30-513	HYDRAULIC CONTROL VALVE-3 SPOOL 유압 컨트롤 밸브 - 3 스푼	39-519	LOAD BACK REST 로드 백 레스트
30-567	MAIN CONTROL VALVE 2-SPOOL 메인 컨트롤 밸브 - 2 스푼	39-547	LOAD BACK REST 로드 백 레스트
30-568	MAIN CONTROL VALVE 3-SPOOL 메인 컨트롤 밸브 - 3 스푼	39-585	SEAT ASSEMBLY (SUSPENSION) 시트 어셈블리
30-569	MAIN CONTROL VALVE 4-SPOOL 메인 컨트롤 밸브 - 4 스푼	39-586	SEAT ASSEMBLY (STATIC) 시트 어셈블리
30-604	HYDRAULIC CONTROL VALVE-2 SPOOL 유압 컨트롤 밸브 - 2 스푼	39-597	CAB MOUNTING 캐빈 마운팅
30-605	HYDRAULIC CONTROL VALVE-3 SPOOL 유압 컨트롤 밸브 - 3 스푼	39-626	ENCLOSED CAB 캐빈 (박스형)
30-606	HYDRAULIC CONTROL VALVE-4 SPOOL 유압 컨트롤 밸브 - 4 스푼	39-640	SPONGE MOUNTING 스폰지 마운팅
31-128	HYDRAULIC LIFT & TILT LINES 유압 리프트& 틸트 라인	39-646	COWL MOUNTING 카울 마운팅
31-130	TILT LIMIT WITH OVERRIDE 틸트 제어해제	39-661	SEAT ASSEMBLY 시트 어셈블리
31-222	HYDRAULIC RETURN LINES 유압 리턴 라인	39-784	SHEET METAL & TRIM 시트 메탈& 트림
31-323	HYDRAULIC SUPPLY LINES 유압 공급 라인	39-829	SEAT MOUNTING 시트 마운팅
32-124	TILT CYLINDER 틸트 실린더	39-831	ENCLOSED CAB 캐빈 (박스형)
32-147	TILT CYLINDER MOUNTING 틸트 실린더 마운팅	39-834	SEAT ASSEMBLY (SUSPENSION) 시트 어셈블리
32-167	TILT AMOUNT GROUP 틸트 어마운트 그룹	39-969	POD INSTALLATION 패드 조립그룹
32-850	ACCUMULATOR 어큐뮬레이터	39-978	HOOD MOUNTING 후드 마운팅
33-014	SOLENOID VALVE 솔레노이드 밸브	40-069	DECALS 데칼
33-028	CLAMP LEVER LOCK SYSTEM 클램프 레버 록 시스템	40-285	MODEL & SPECIFICATION DECALS 모델& 사양 데칼
33-069	RELIEF VALVE ASSEMBLY 릴리프 밸브 어셈블리	41-008	STORAGE CONSOLE 저장 콘솔
33-130	SELECTOR SOLENOID VALVE 셀렉터 솔레노이드 밸브	41-041	HEATER INSTALLATION 히터 조립그룹
34-044	LOAD BACK REST MOUNTING 로드 백 레스트 마운팅	47-000	SEAT WING KIT 시트윙 키트
34-050	UPRIGHT MOUNTING 마스트 마운팅	47-005	REAR HAND GRIP MOUNTING 리어 핸드 그립 마운팅

50-780	ATTACHMENT HOSE ADAPTATION (UPRIGHT) 어태치 호스 적용 (마스트)	66-335	LIFT CHAIN 리프트 체인
50-781	ATTACHMENT HOSE ADAPTATION (UPRIGHT) 어태치 호스 적용 (마스트)	75-(30)264	AUXILIARY VALVE LINES 보조 밸브 라인
50-782	ATTACHMENT HOSE ADAPTATION (UPRIGHT) 어태치 호스 적용 (마스트)	75-(30)266	AUXILIARY VALVE LINES 보조 밸브 라인
50-783	ATTACHMENT HOSE ADAPTATION (UPRIGHT) 어태치 호스 적용 (마스트)	75-(33)014	VARIABLE RELIEF VALVE INSTALLATION 가변 릴리프 밸브 조립그룹
50-784	ATTACHMENT HOSE & CABLE ADAPTATION (UPRIGHT) 어태치 호스 & 케이블 적용 (마스트)	75-(33)045	DEVICE HYDRAULIC PRESSURE GAUGE INSTALLATION 디바이스 유압 압력게이지 조립그룹
50-785	ATTACHMENT HOSE & CABLE ADAPTATION (UPRIGHT) 어태치 호스 & 케이블 적용 (마스트)	75-004	SEAT OPERATED BRAKE 시트 조작 브레이크
50-786	ATTACHMENT HOSE ADAPTATION (UPRIGHT) 어태치 호스 적용 (마스트)	75-012	SEAT OPERATED BRAKE SWITCH 시트 조작 브레이크 스위치
50-787	ATTACHMENT HOSE ADAPTATION (UPRIGHT) 어태치 호스 적용 (마스트)		
50-791	ATTACHMENT HOSE ADAPTATION (CARRIAGE) 어태치 호스 적용 (캐리지)		
50-794	ATTACHMENT HOSE ADAPTATION (CARRIAGE) 어태치 호스 적용 (캐리지)		
50-796	ATTACHMENT HOSE ADAPTATION (CARRIAGE) 어태치 호스 적용 (캐리지)		
50-798	QUICK DISCONNECT FOR DEVICE HOSE ADAPTATION 퀵 차단 (호스 어댑션 장치용)		
50-799	HIGH TERMINATION FOR DEVICE HOSE ADAPTATION 하이 터미네이션 (디바이스 호스 적용)		
50-800	HIGH TERMINATION FOR DEVICE HOSE ADAPTATION 하이 터미네이션 (디바이스 호스 적용)		
50-807	SOLENOID VALVE FOR DEVICE HOSE ADAPTATION 솔레노이드 밸브 (디바이스 호스 적용)		
50-818	HIGH TERMINATION FOR DEVICE HOSE ADAPTATION 하이 터미네이션 (디바이스 호스 적용)		
50-819	DEVICE LINE ADAPTORS 디바이스 라인 어댑터		
50-824	ATTACHMENT HOSE & CABLE ADAPTATION (UPRIGHT) 어태치 호스 & 케이블 적용 (마스트)		
53-187	SIDE SHIFT ASSEMBLY 사이드 쉬프트 어셈블리		
53-198	SIDESHIFT CYLINDER 사이드 쉬프트 실린더		
54-015	FORK POSITIONER (BASIC) 포크 포지셔너 (기본)		
62-001	SPEED LIMIT INSTALLATION 속도 제어장치 조립그룹		
66-058	FORK 포크		
66-060	LIFT CYLINDER PIPING 리프트 실린더 파이핑		
66-062	LIFT CYLINDER PIPING 리프트 실린더 파이핑		
66-065	LIFT CYLINDER PIPING 리프트 실린더 파이핑		
66-072	STANDARD UPRIGHT 표준 마스트		
66-073	LIFT CHAIN 리프트 체인		
66-076	LIFT CHAIN 리프트 체인		
66-078	PRIMARY CYLINDER 프라이머리 실린더		
66-082	HI-LO UPRIGHT 하이-로우 마스트		
66-083	HI-LO SECONDARY CYLINDER 하이-로우 2차 실린더		
66-157	LIFT CYLINDER ASSEMBLY 리프트 실린더 어셈블리		
66-158	SECONDARY CYLINDER ASSEMBLY 2차 실린더 어셈블리		
66-240	TRIPLE STAGE UPRIGHT 3단 마스트		
66-245	EXTENSION FORK 익스텐션 포크		



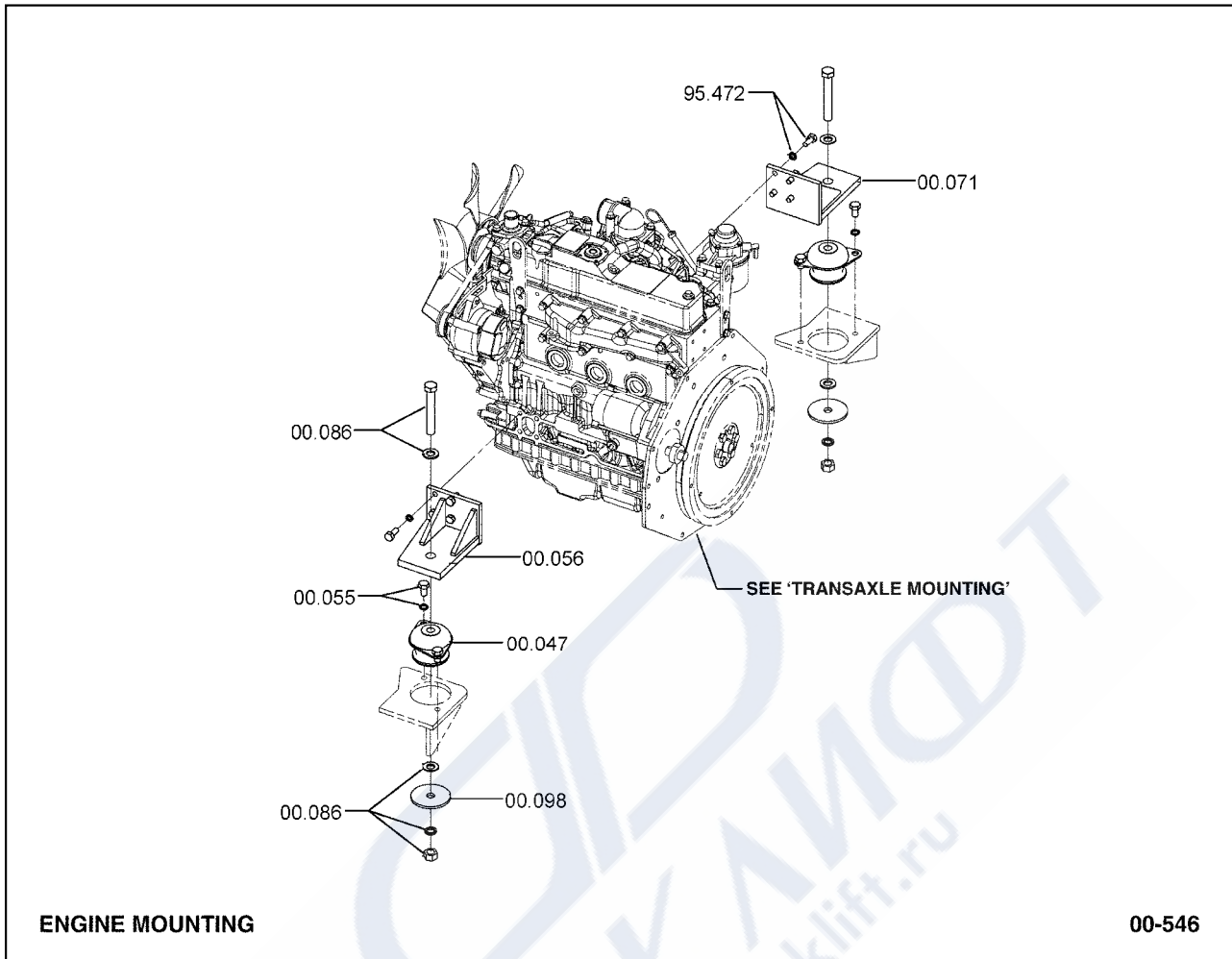
00.000	PRODUCTION ENGINE ASSEMBLY 엔진
00.504	FASTENER, UPPER IDLER GEAR SPINDLE 패스너
00.508	GEAR, ENGINE LOWER IDLER 기어
00.511	BEARING, IDLER GEAR SHAFT OUTER 베어링
00.529	SPINDLE, IDLER GEAR 스핀들
00.650	CAMSHAFT 캠샤프트
00.651	PUSH ROD, ENGINE ROCKET ARM 푸시로드
00.652	KEY, CAMSHAFT TIMING GEAR WOODRUFF 키
00.655	PLATE, CAMSHAFT THRUST 플레이트

00.656	FASTENER, CAMSHAFT THRUST PLATE 패스너
00.677	GEAR, CAMSHAFT TIMING 기어
00.707	LIFTER, ENGINE VALVE 리프터
02.932	GEAR, FUEL INJECTION PUMP DRIVE 기어
62.032	FLANGE, FUEL INJECTION PUMP DRIVE 플랜지
94.953	FASTENER, FUEL INJECTION PUMP ADAPTOR 패스너
94.954	FASTENER, FUEL INJECTION PUMP ADAPTOR 패스너

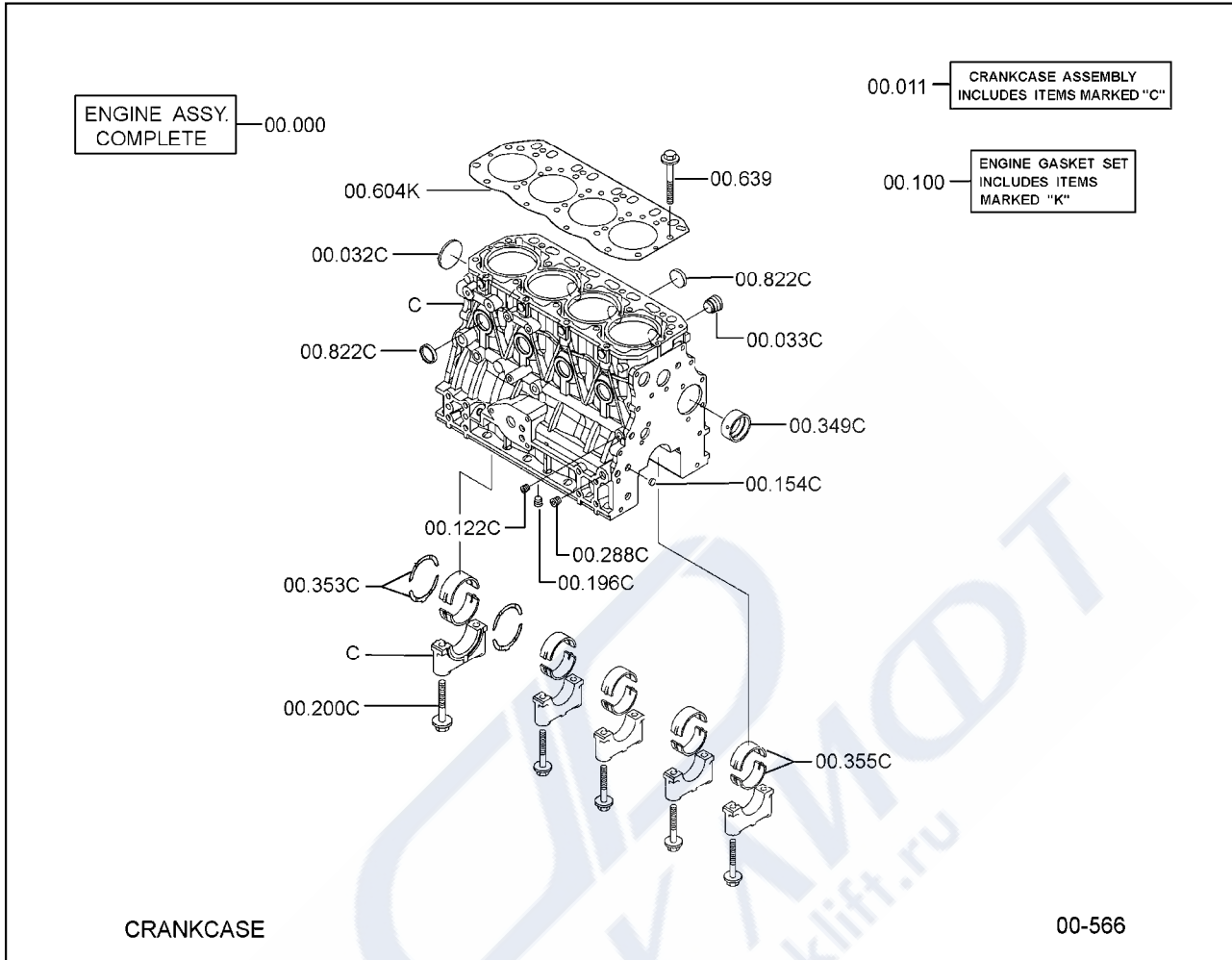


00.000	PRODUCTION ENGINE ASSEMBLY 엔진
00.203	DOWEL, CRANKSHAFT BEARING CAP 다월
00.350	CRANKSHAFT 크랭크샤프트
00.380	PULLEY, CRANKSHAFT 풀리
00.390	WASHER, CRANKSHAFT PULLEY 와셔
00.395	FASTENER, CRANKSHAFT PULLEY 패스너
00.404	GEAR, CRANKSHAFT TIMING 기어
00.405	KEY, CRANKSHAFT TIMING GEAR 키
00.450	FLYWHEEL 플라이휠

00.453	GEAR, FLYWHEEL RING 기어
00.456	FASTENER, CRANKSHAFT TO FLYWHEEL 패스너
00.463	DOWEL, CRANKSHAFT 다웰
00.760	ROD ASSEMBLY, CONNECTING 로드
00.765	BEARING, CONNECTING ROD 베어링
00.767	FASTENER, CONNECTING ROD BEARING CAP 패스너
00.803	PISTON (ONE CYLINDER) 피스톤& 핀
00.805	PIN, PISTON 핀
00.815	RETAINER, PISTON PIN 리테이너
00.820	PISTON RING 피스톤링
04.301	BEARING, PILOT (IN FLYWHEEL) 베어링

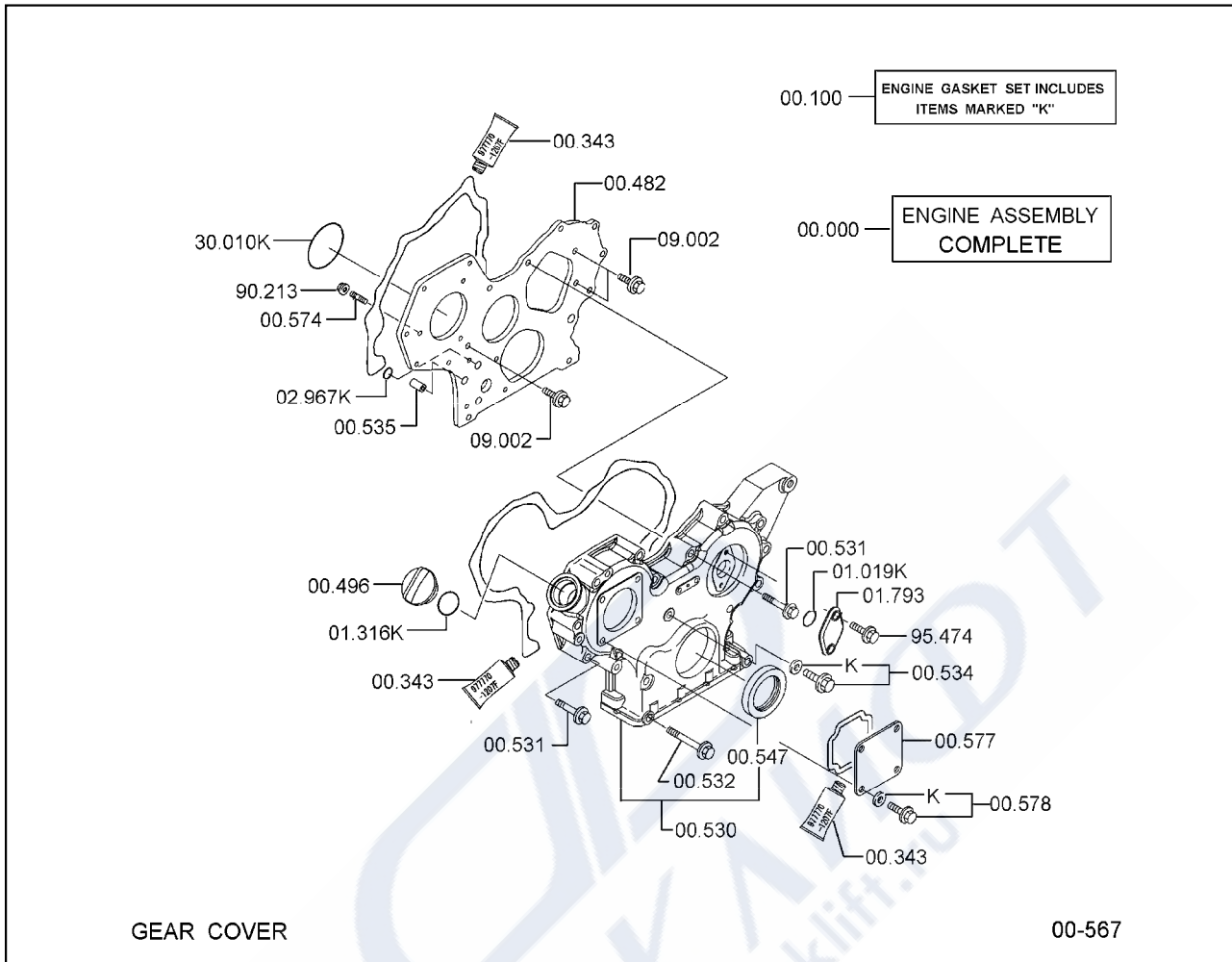


00.047	DAMPENER, ENGINE FRONT VIBRATION 댁프너
00.055	FASTENER, ENGINE FRONT VIBRATION DAMPENER 패스너
00.056	MOUNT, ENGINE RH 마운트
00.071	MOUNT, ENGINE LH 마운트
00.086	FASTENER, RH ENGINE MOUNT 패스너
00.098	WASHER, ENGINE MOUNTING TO FRAME RH 와셔
95.472	FASTENER, ENGINE MOUNT 패스너



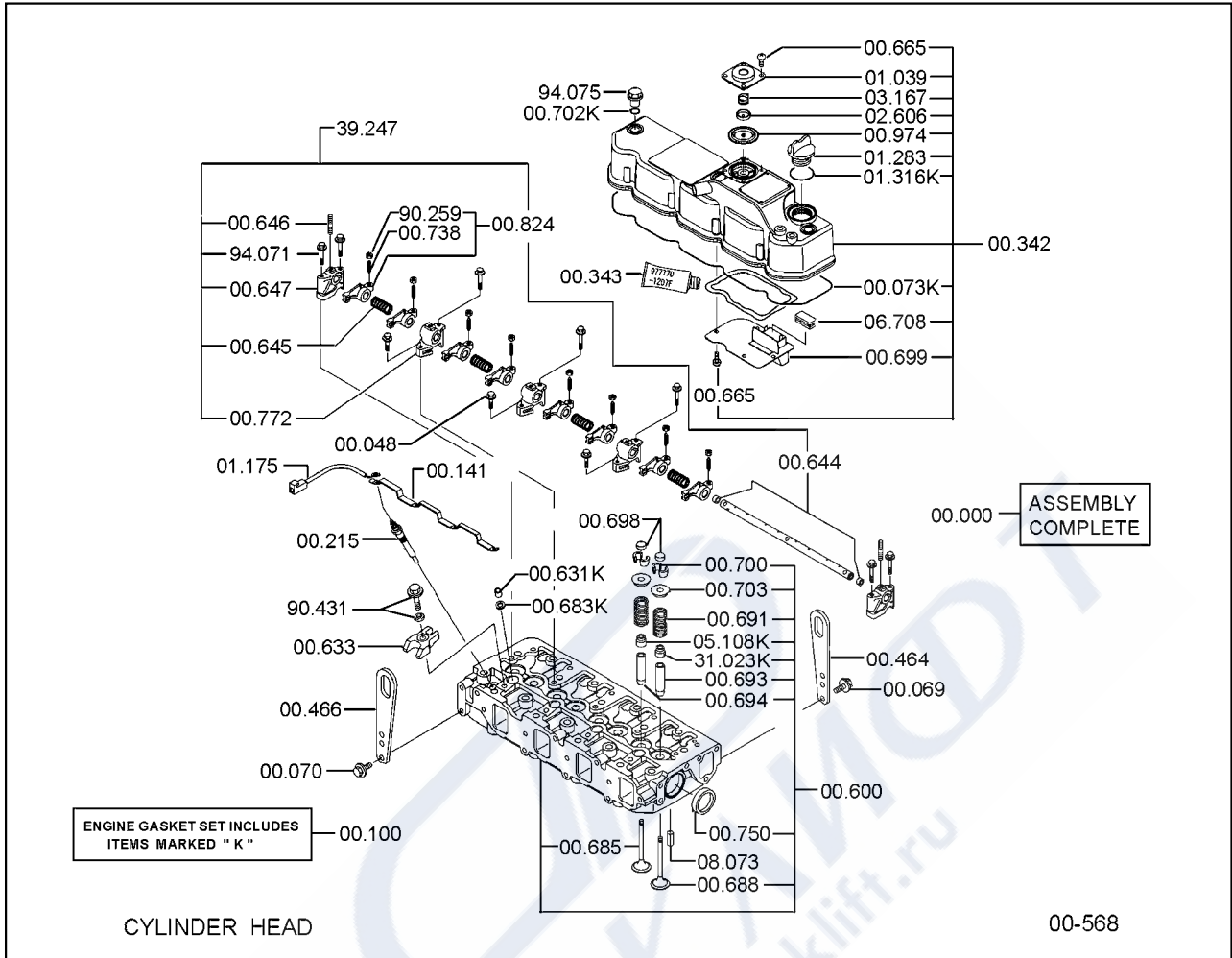
00.000	PRODUCTION ENGINE ASSEMBLY 엔진
00.011	CRANKCASE 크랭크케이스
00.032	PLUG, CRANKCASE 플러그
00.033	PLUG, CRANKCASE 플러그
00.100	GASKET KIT, ENGINE OVERHAUL 가스킷키트
00.122	PLUG, CRANKCASE 플러그
00.154	PLUG - EXPANSION, CRANKCASE END 플러그
00.198	COVER, CRANKCASE OIL FILTER HOLE 커버
00.200	FASTENER, CRANKSHAFT BEARING NO. 1 CAP 패스너

00.288	PLUG, CRANKCASE 플러그
00.349	BEARING, ENGINE BALANCER SHAFT FRONT 베어링
00.353	PLATE, CRANKSHAFT THRUST 플레이트
00.355	BEARING, MAIN JOURNAL (ENGINE SET) 베어링
00.604	GASKET, CRANKCASE HEAD 가스켓
00.639	FASTENER, CRANKCASE HEAD 패스너
00.822	PLUG, CRANKCASE 플러그



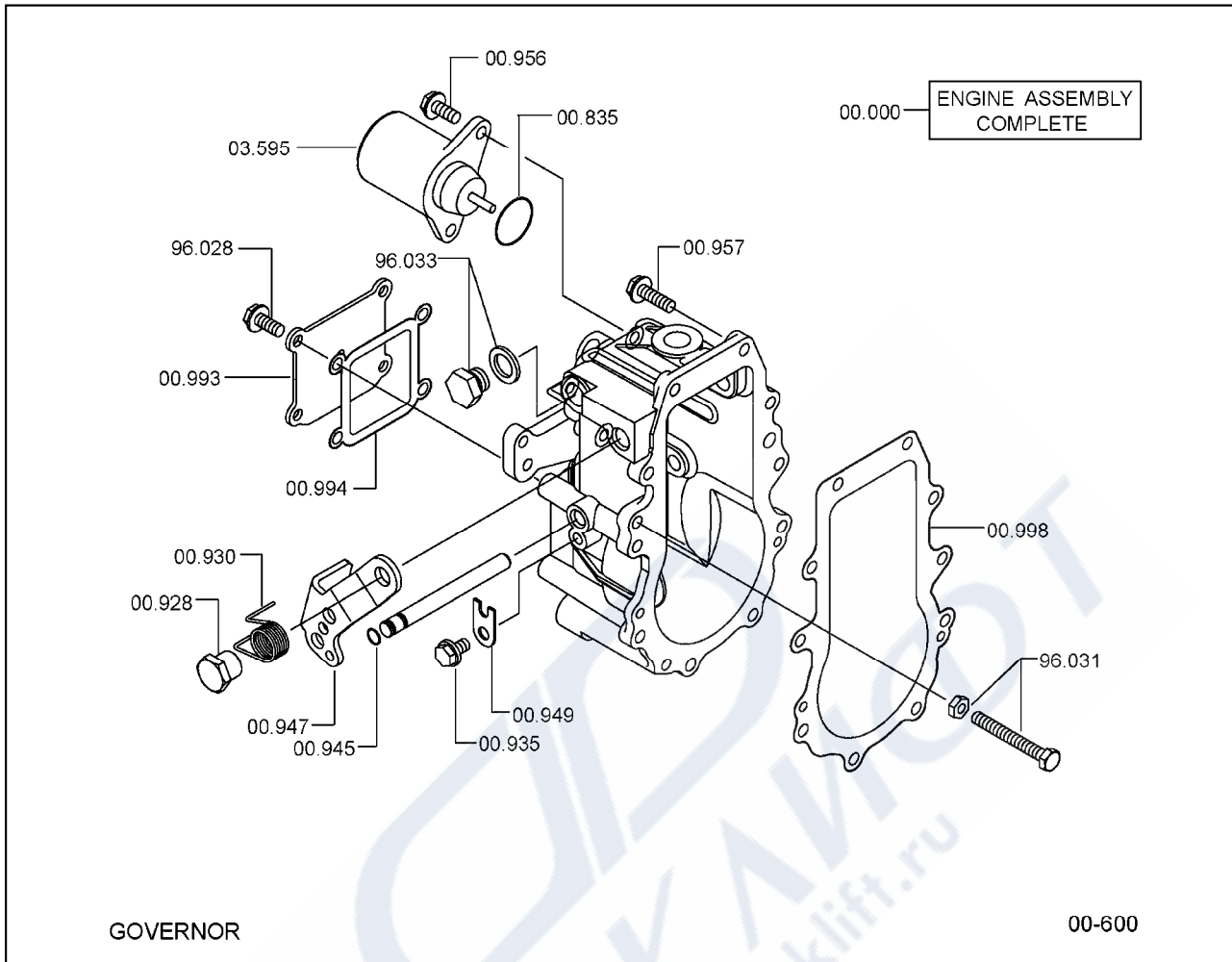
- 00.000 PRODUCTION ENGINE ASSEMBLY
엔진
- 00.100 GASKET KIT, ENGINE OVERHAUL
가스켓키트
- 00.343 GASKET, LIQUID
가스켓
- 00.482 PLATE, GEAR COVER BACKING
플레이트
- 00.496 PLUG, ENGINE FRONT GEAR COVER
플러그
- 00.530 COVER, ENGINE FRONT GEAR
커버
- 00.531 FASTENER, ENGINE FRONT GEAR COVER
패스너
- 00.532 FASTENER, ENGINE FRONT GEAR COVER
패스너
- 00.534 FASTENER, ENGINE FRONT GEAR COVER
패스너

00.535	FASTENER, ENGINE FRONT GEAR COVER 패스너
00.547	SEAL, ENGINE FRONT GEAR COVER 씰
00.574	FASTENER, BACKING PLATE 패스너
00.577	COVER, INJECTION PUMP GEAR ACCESS 커버
00.578	FASTENER, INJECTION PUMP GEAR ACCESS COVER 패스너
01.019	SEAL, ENGINE OIL PUMP BODY 씰
01.316	SEAL, ENGINE OIL FILTER DRAIN COCK 씰
01.793	COVER, ENGINE OIL PUMP DRIVE CHAIN ACCESS HOLE 커버
02.967	SEAL, FUEL FILTER DRAIN PLUG 씰
09.002	FASTENER, GEAR CASE COVER 패스너
30.010	SEAL, HOUSING COVER 씰
90.213	NUT, ENGINE FRONT GEAR COVER FASTENER 너트
95.474	FASTENER, ENGINE OIL PUMP DRIVE CHAIN ACCESS HOLE 패스너



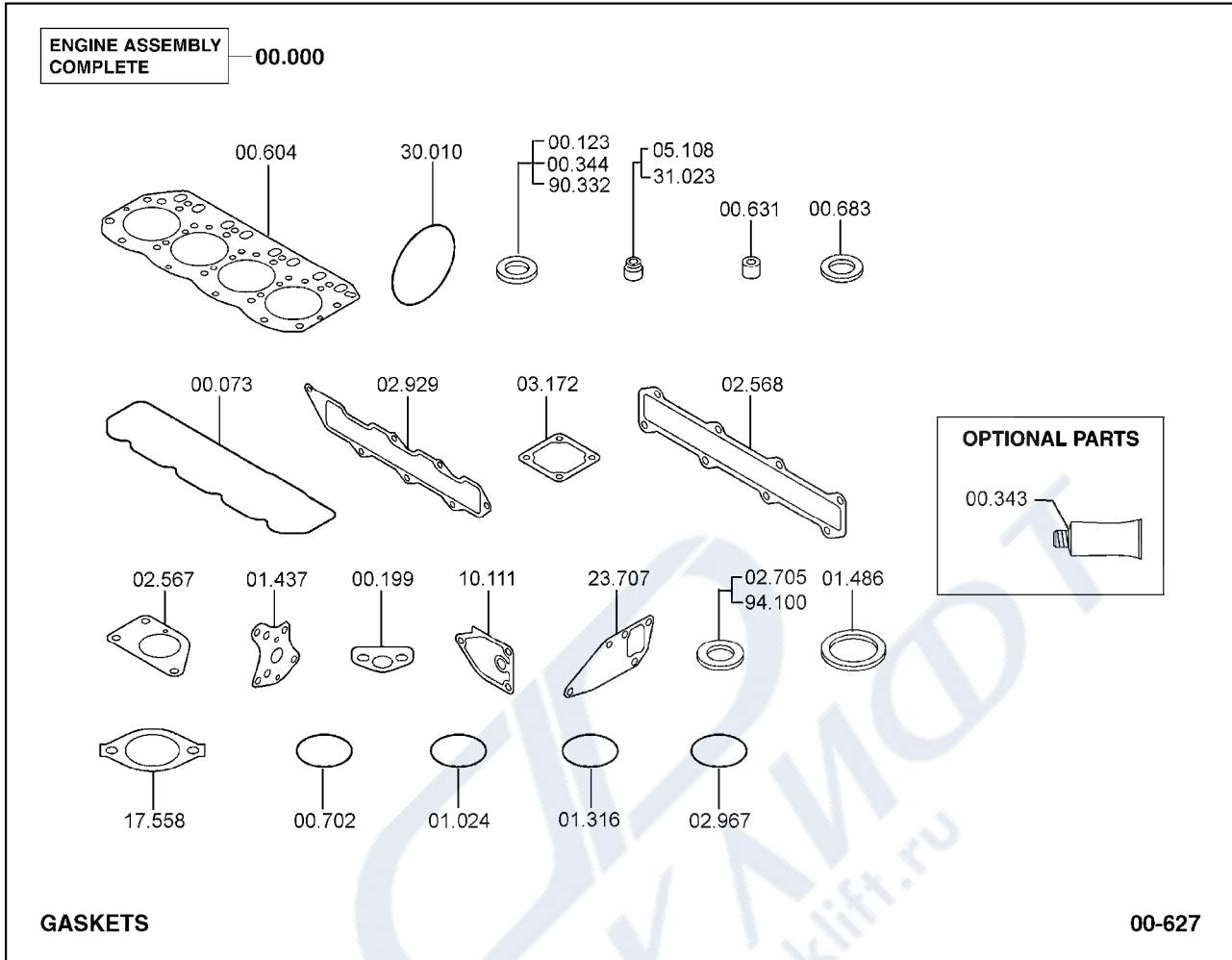
00.000	PRODUCTION ENGINE ASSEMBLY 엔진	00.644	PIVOT, ENGINE ROCKER ARM 피봇
00.048	FASTENER, ENGINE REAR SUPPORT BRACKET 패스너	00.645	SPRING, ENGINE ROCKER ARM 스프링
00.069	FASTENER, ENGINE LIFTING BRACKET 패스너	00.646	FASTENER, ENGINE ROCKER ARM PIVOT SUPPORT 패스너
00.070	FASTENER, ENGINE LIFTING BRACKET 패스너	00.647	SUPPORT, ENGINE ROCKER ARM PIVOT 서포트
00.073	GASKET, CRANKCASE HEAD END COVER 가스켓	00.665	FASTENER, ROCKER ARM COVER 패스너
00.100	GASKET KIT, ENGINE OVERHAUL 가스켓키트	00.683	SEAT, EXHAUST VALVE INSERT 시트
00.141	CONNECTOR, CRANKCASE VENT TUBE 커넥터	00.685	VALVE, EXHAUST 밸브
00.215	GLOW PLUG, CRANKCASE HEAD HEATER 글로우플러그	00.688	VALVE, INTAKE 밸브
00.342	BONNET ASSY 본넷	00.691	SPRING, ENGINE INTAKE VALVE 스프링
00.343	GASKET, LIQUID 가스켓	00.693	GUIDE, INTAKE VALVE 가이드
00.464	BRACKET, ENGINE LIFTING 브라켓	00.694	GUIDE, EXHAUST VALVE 가이드
00.466	BRACKET, ENGINE LIFTING 브라켓	00.698	LOCK, EXHAUST VALVE SPRING SEAT 로크
00.600	HEAD ASSEMBLY, CRANKCASE 헤드	00.699	OIL BAFFLE, CAMSHAFT 오일
00.631	FASTENER, CRANKCASE HEAD 패스너	00.700	LOCK, INTAKE VALVE SPRING SEAT 로크
00.633	FASTENER, CRANKCASE HEAD 패스너	00.702	SEAL, ROCKER ARM COVER FASTENER 씰

00.703	SEAT, INTAKE VALVE SPRING 시트
00.738	STUD, ENGINE ROCKER ARM PIVOT SUPPORT 스터드
00.750	PLUG, CRANKCASE HEAD 플러그
00.772	SUPPORT, ENGINE ROCKER ARM PIVOT 서포트
00.824	ARM ASSY, ENGINE ROCKER 암
00.974	DIAPHRAGM, BONNET PLATE 다이어프램
01.039	COVER, CRANKCASE VENT 커버
01.175	HARNES, CYLINDER HEAD GLOW PLUG 하네스
01.283	CAP, CRANKCASE OIL FILLER 캡
01.316	SEAL, ENGINE OIL FILTER DRAIN COCK 씰
02.606	PLATE, DIAPHRAGM RETAINER 플레이트
03.167	SPRING, DIAPHRAGM RETURN 스프링
05.108	SEAL, VALVE OUTLET PORT 씰
06.708	BAFFLE, CONTROL COVER OIL 배플
08.073	PIN, ARM PIVOT SECURING 핀
31.023	SEAL, VALVE INLET PORT 씰
39.247	SHAFT, ARMREST PIVOT 샤프트
90.259	NUT, ENGINE ROCKER ARM PIVOT SUPPORT FASTENER 너트
90.431	NUT, CRANKCASE HEAD FASTENER 너트
94.071	FASTENER, ROCKER ARM PIVOT SUPPORT 패스너
94.075	FASTENER, ROCKER ARM COVER HOLE COVER 패스너



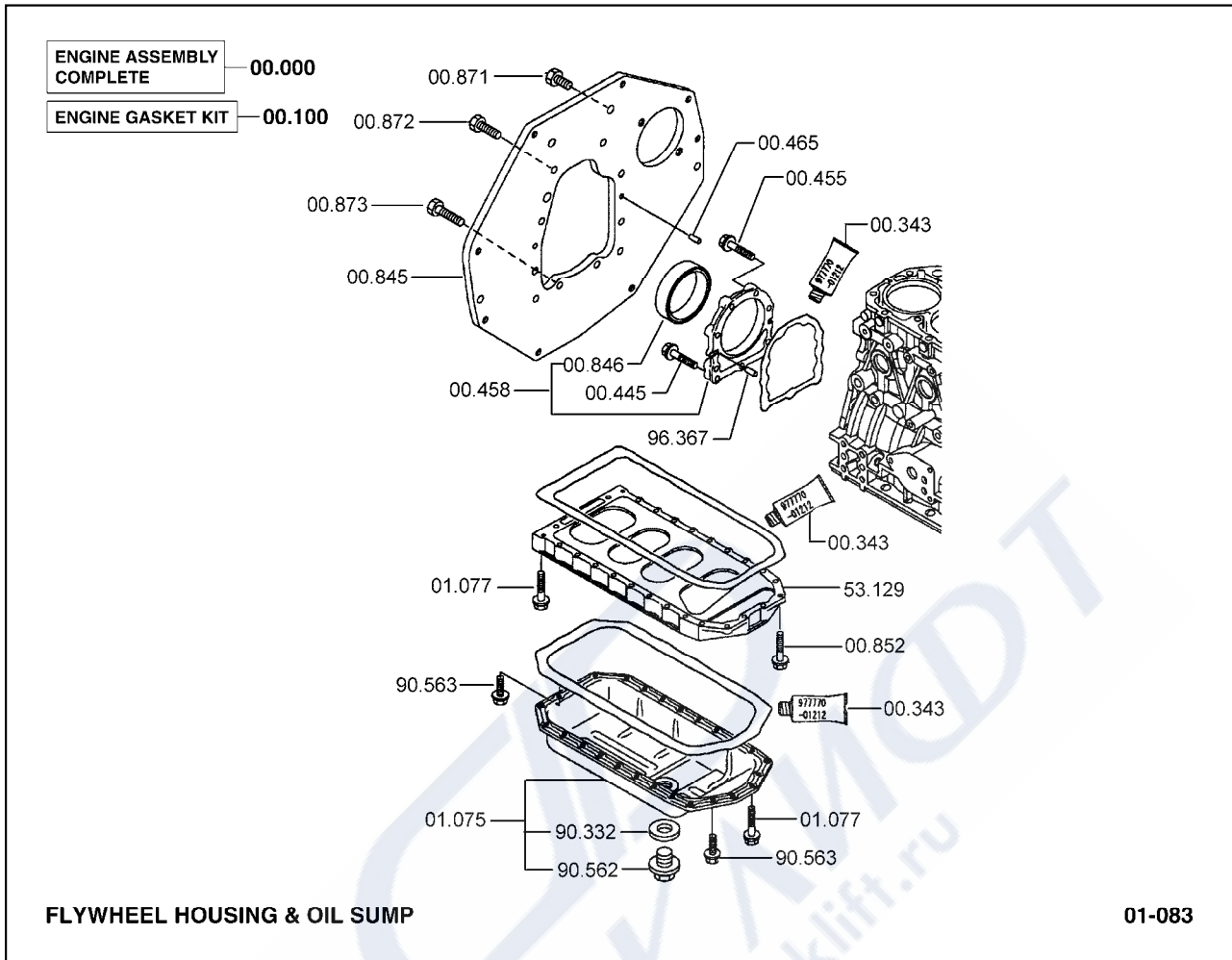
- | | |
|--------|---|
| 00.000 | PRODUCTION ENGINE ASSEMBLY
엔진 |
| 00.835 | SEAL, GOVERNOR BODY WASHER
씰 |
| 00.928 | FASTENER, GOVERNOR ADJUSTING LEVER
패스너 |
| 00.930 | SPRING, GOVERNOR
스프링 |
| 00.935 | FASTENER, GOVERNOR
패스너 |
| 00.945 | SEAL, GOVERNOR ROCKER SHAFT
씰 |
| 00.947 | LEVER & SHAFT, GOVERNOR
레버& 샤프트 |
| 00.949 | RETAINER, GOVERNOR DRIVE BEARING
리테이너 |
| 00.956 | FASTENER, GOVERNOR
패스너 |

00.957	FASTENER, GOVERNOR 패스너
00.993	COVER, GOVERNOR ACCESS 커버
00.994	GASKET, GOVERNOR ACCESS COVER 가스켓
00.998	GASKET, GOVERNOR ACCESS COVER 가스켓
03.595	SOLENOID VALVE, INJECTION PUMP COLD ADVANCE DEVICE 솔레노이드밸브
96.028	FASTENER, GOVERNOR ACCESS COVER 패스너
96.031	FASTENER, GOVERNOR ACCESS COVER 패스너
96.033	FASTENER, GOVERNOR ACCESS COVER 패스너



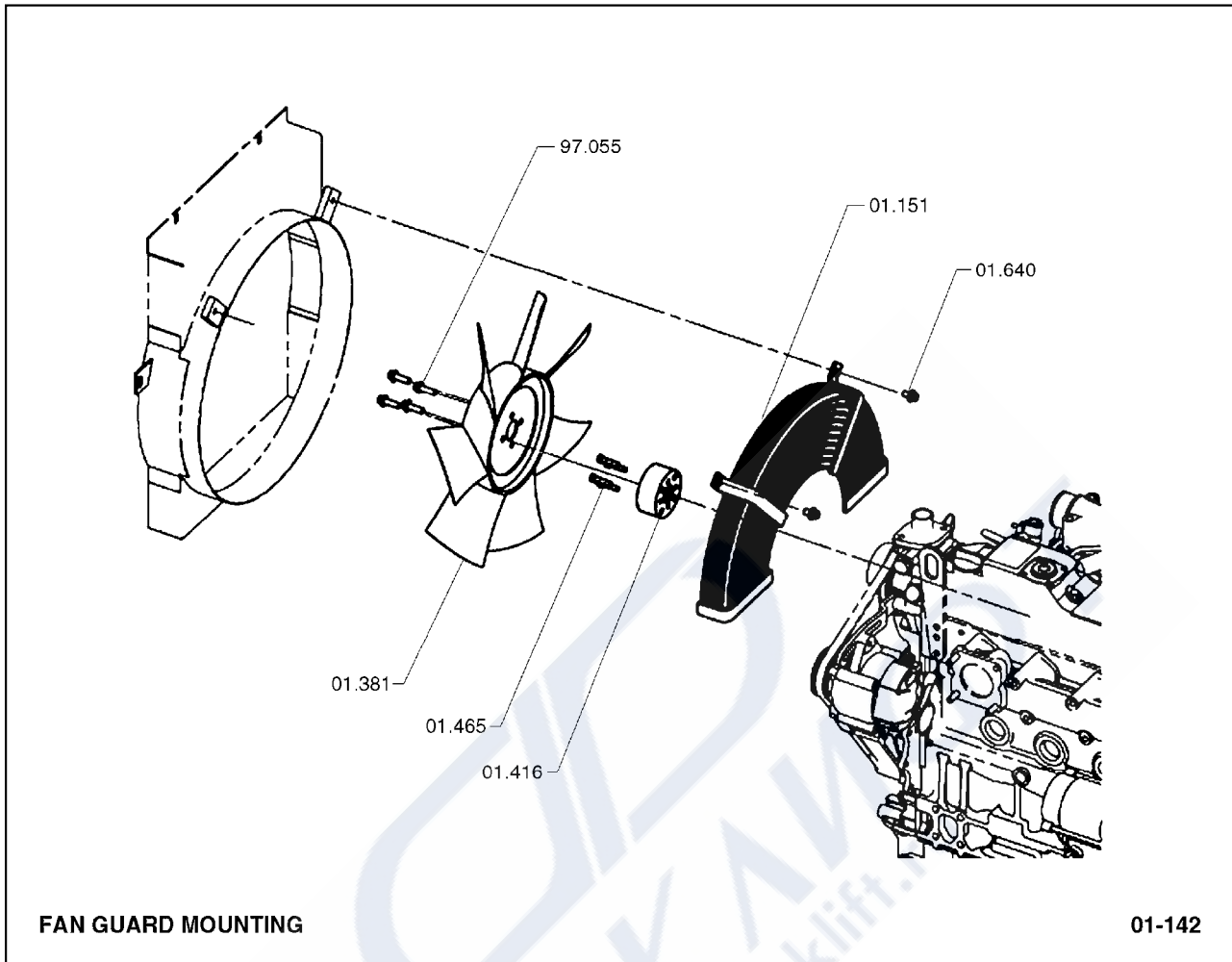
- | | |
|--------|--|
| 00.000 | PRODUCTION ENGINE ASSEMBLY
엔진 |
| 00.073 | GASKET, CRANKCASE HEAD END COVER
가스켓 |
| 00.123 | GASKET, CRANKCASE VENT TUBE FITTING
가스켓 |
| 00.199 | GASKET, CRANKCASE OIL FILTER HOLE COVER
가스켓 |
| 00.343 | GASKET, LIQUID
가스켓 |
| 00.344 | GASKET, ENGINE OIL LINE
가스켓 |
| 00.604 | GASKET, CRANKCASE HEAD
가스켓 |
| 00.631 | FASTENER, CRANKCASE HEAD
패스너 |
| 00.683 | SEAT, EXHAUST VALVE INSERT
시트 |

00.702	SEAL, ROCKER ARM COVER FASTENER 씰
01.024	SEAL, ENGINE OIL PUMP FASTENER 씰
01.316	SEAL, ENGINE OIL FILTER DRAIN COCK 씰
01.437	GASKET, PUMP TO CRANKCASE 가스켓
01.486	GASKET, WATER PUMP FRONT TO REAR BODY 가스켓
02.567	GASKET, EXHAUST PIPE FLANGE TO MANIFOLD 가스켓
02.568	GASKET, INTAKE TO EXHAUST MANIFOLD 가스켓
02.705	GASKET, WATER CORE PLUG 가스켓
02.929	GASKET, INTAKE MANIFOLD 가스켓
02.967	SEAL, FUEL FILTER DRAIN PLUG 씰
03.172	GASKET, COLD START RESERVOIR COVER 가스켓
05.108	SEAL, VALVE OUTLET PORT 씰
10.111	GASKET, OIL FILTER COVER BOLT 가스켓
17.558	GASKET, THERMOSTAT 가스켓
23.707	GASKET, PUMP END PLATE 가스켓
30.010	SEAL, HOUSING COVER 씰
31.023	SEAL, VALVE INLET PORT 씰
90.332	WASHER, CRANKCASE OIL PAN FASTENER 와셔
94.100	FASTENER, WATER PUMP DISCHARGE FLANGE 패스너

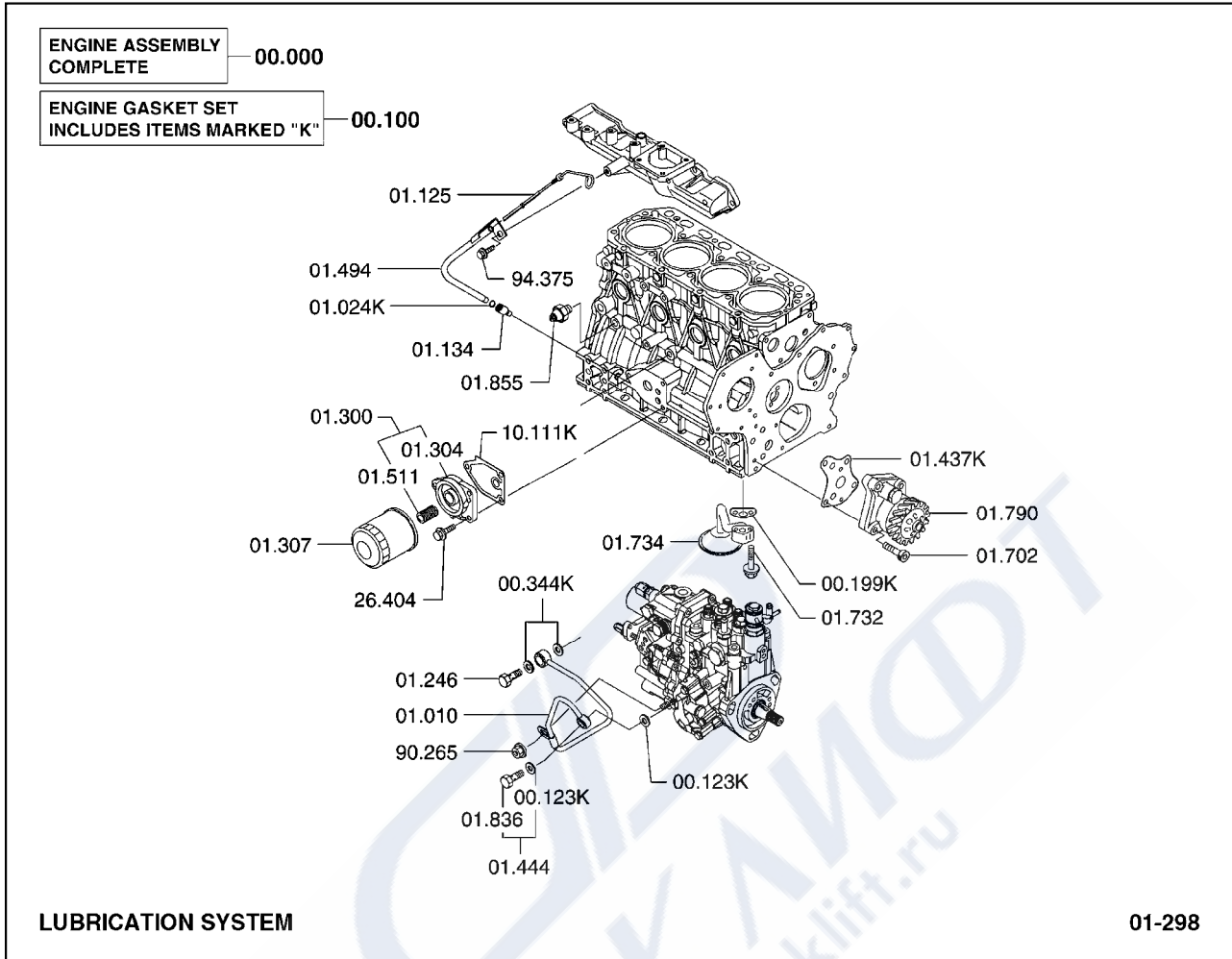


00.000	PRODUCTION ENGINE ASSEMBLY 엔진
00.100	GASKET KIT, ENGINE OVERHAUL 가스켓키트
00.343	GASKET, LIQUID 가스켓
00.445	FASTENER, REAR OIL SEAL HOUSING 패스너
00.455	FASTENER, REAR OIL SEAL HOUSING 패스너
00.458	HOUSING, REAR OIL SEAL 하우징
00.465	DOWEL, FLYWHEEL 다월
00.845	HOUSING, FLYWHEEL 하우징
00.846	SEAL, FLYWHEEL HOUSING 씰

00.852	FASTENER, OIL PAN TO FLYWHEEL HOUSING 패스너
00.871	FASTENER, FLYWHEEL HOUSING 패스너
00.872	FASTENER, FLYWHEEL HOUSING 패스너
00.873	FASTENER, FLYWHEEL HSG TO CRANKCASE 패스너
01.075	PAN, CRANKCASE OIL 팬
01.077	FASTENER, OIL PAN TO CRANKCASE 패스너
53.129	REINFORCEMENT, DEVICE FRAME 보강판
90.332	WASHER, CRANKCASE OIL PAN FASTENER 와셔
90.562	BOLT, CRANKCASE OIL PAN 볼트
90.563	BOLT, CRANKCASE OIL PAN 볼트
96.367	DOWEL PIN, FLYWHEEL HOUSING 다월핀

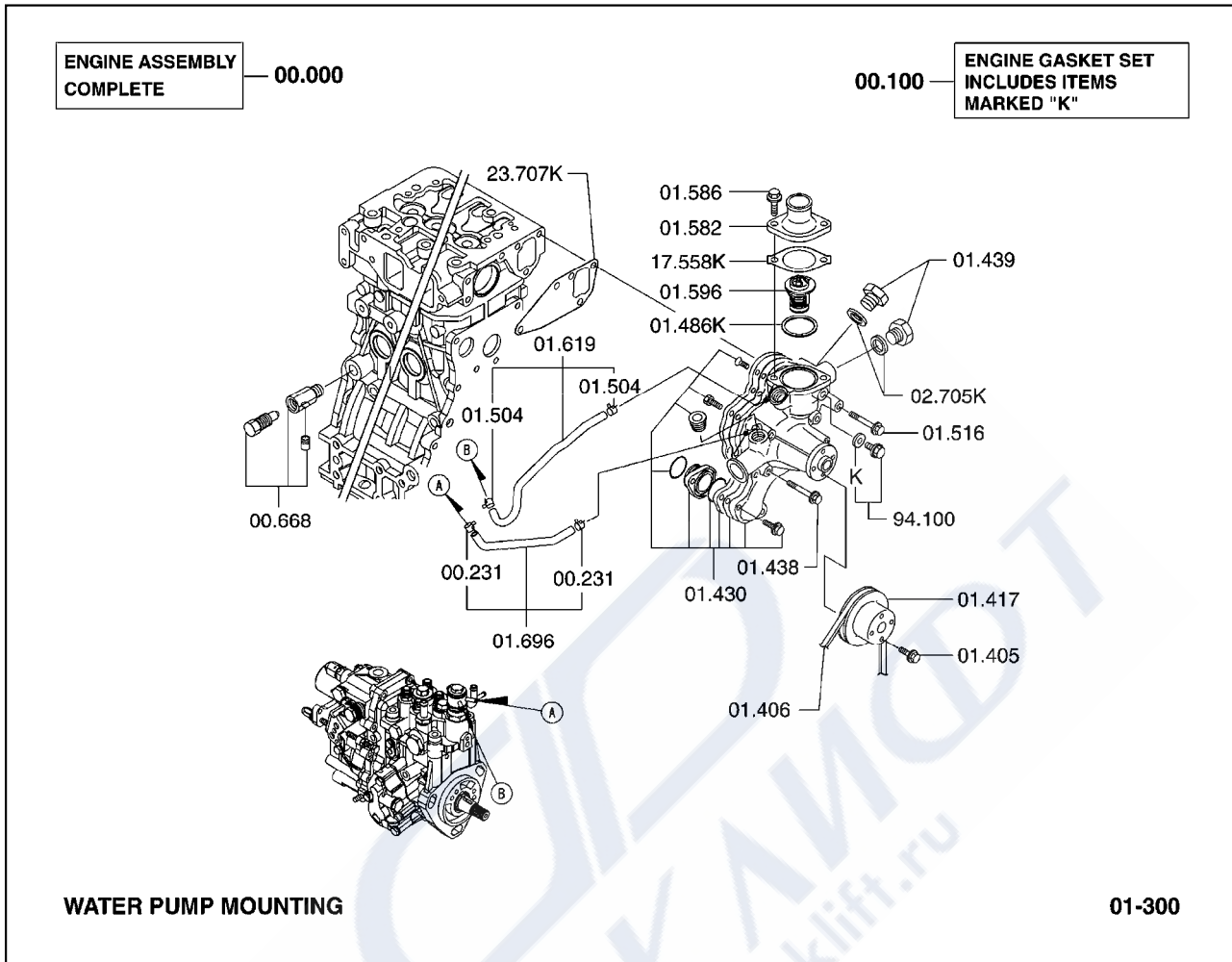


01.151	GUARD, RADIATOR FAN 가드
01.381	BLADE, FAN 블레이드
01.416	SPACER, FAN BLADE 스페이서
01.465	FASTENER, FAN BLADE SPACER 패스너
01.640	FASTENER, RADIATOR SHROUD EXTENTION 패스너
97.055	FASTENER, FAN BRACKET MOUNTING 패스너



00.000	PRODUCTION ENGINE ASSEMBLY 엔진
00.100	GASKET KIT, ENGINE OVERHAUL 가스켓키트
00.123	GASKET, CRANKCASE VENT TUBE FITTING 가스켓
00.199	GASKET, CRANKCASE OIL FILTER HOLE COVER 가스켓
00.344	GASKET, ENGINE OIL LINE 가스켓
01.010	LINE, ENGINE OIL 라인
01.024	SEAL, ENGINE OIL PUMP FASTENER 씰
01.125	DIPSTICK, CRANKCASE OIL LEVEL 딤스틱
01.134	ADAPTOR, CRANKCASE OIL LEVEL DIPSTICK 어댑터

01.246	FASTENER, ENGINE OIL LINE 패스너
01.300	BRACKET, ENGINE OIL FILTER MOUNTING 브라켓
01.304	BRACKET, ENGINE OIL FILTER 브라켓
01.307	CARTRIDGE & GASKET, ENGINE OIL FILTER 카트리지와 가스켓
01.437	GASKET, PUMP TO CRANKCASE 가스켓
01.444	FASTENER, PUMP TO CRANKCASE (THICK FLANGE) 패스너
01.494	TUBE, OIL LEVEL DIPSTICK ADAPTOR 튜브
01.511	ADAPTOR, ENGINE OIL FILTER 어댑터
01.702	FASTENER, OIL PUMP 패스너
01.732	FASTENER, OIL PUMP STRAINER TUBE 패스너
01.734	LINE, OIL PUMP STRAINER 라인
01.790	GEAR, OIL PUMP DRIVEN 기어
01.836	BOLT, ENGINE OIL BY-PASS FILTER OUTLET LINES 볼트
01.855	SENSOR, OIL PRESSURE 센서
10.111	GASKET, OIL FILTER COVER BOLT 가스켓
26.404	FASTENER, OIL FILTER COVER 패스너
90.265	NUT, INJECTOR LINE CLIP FASTENER 너트
94.375	FASTENER, CRANKCASE OIL LEVEL DIPSTICK ADAPTOR BRA 패스너




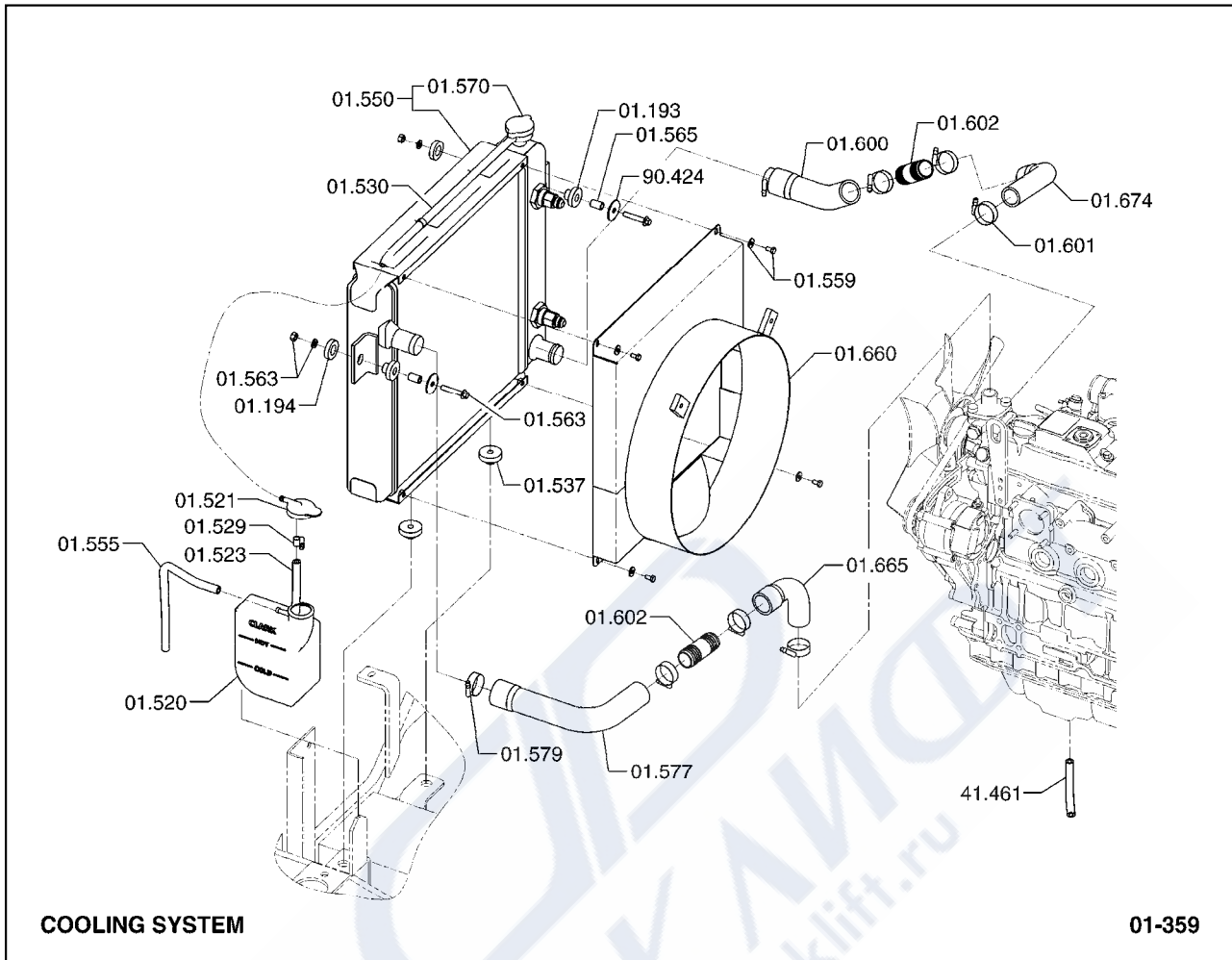
WATER PUMP MOUNTING

01-300

00.000	PRODUCTION ENGINE ASSEMBLY 엔진
00.100	GASKET KIT, ENGINE OVERHAUL 가스켓키트
00.231	CLAMP, WATER PUMP BLEEDER HOSE 클램프
00.668	PLUG, CRANKCASE WATER 플러그
01.405	FASTENER, FAN BLADE 패스너
01.406	BELT, FAN 벨트
01.417	PULLEY, FAN 풀리
01.430	PUMP ASSEMBLY, ENGINE WATER 펌프
01.438	FASTENER, WATER PUMP 패스너

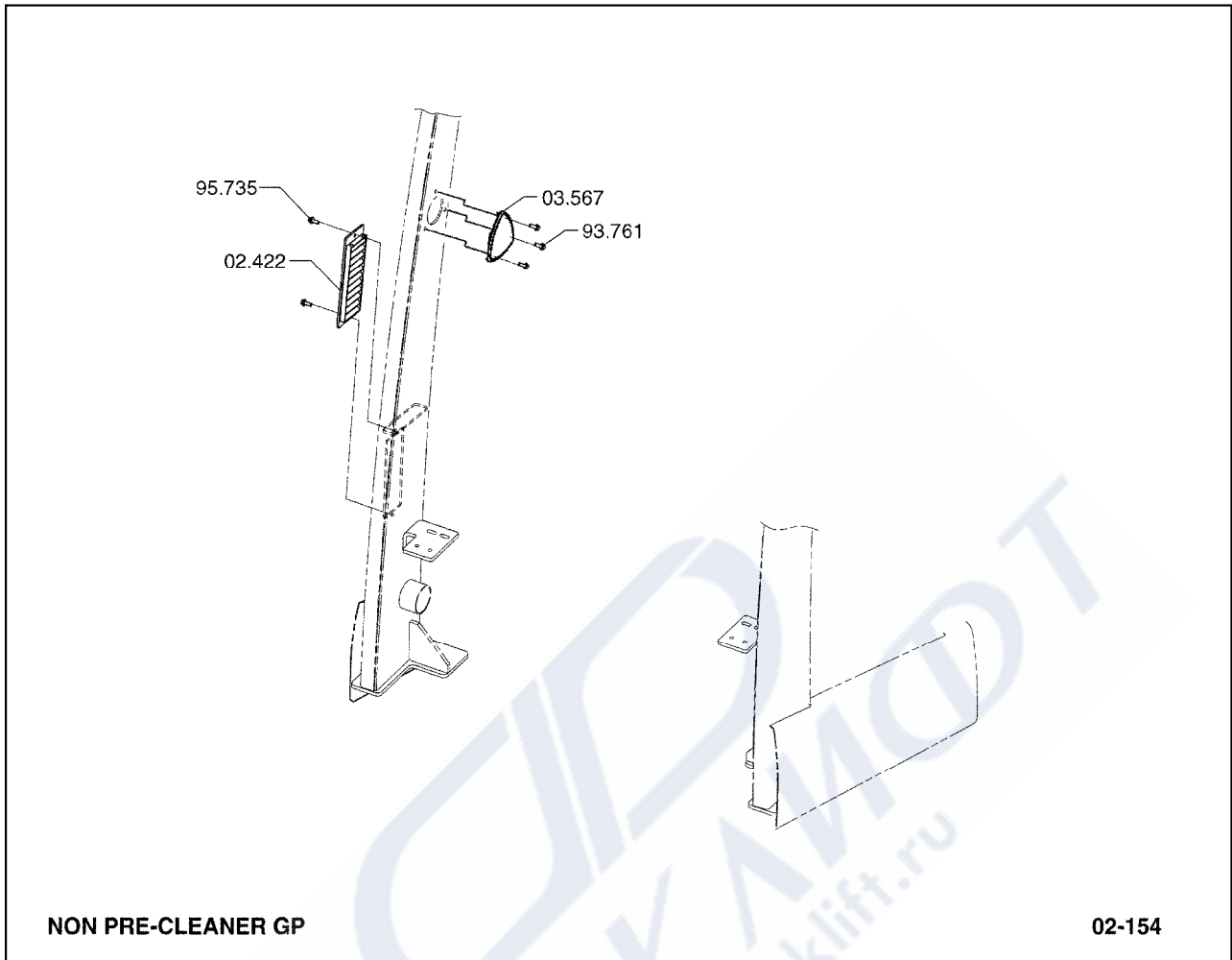
01.439	FASTENER, WATER PUMP 패스너
01.486	GASKET, WATER PUMP FRONT TO REAR BODY 가스켓
01.504	PIPE, ENGINE WATER PUMP INLET 파이프
01.516	FASTENER, ENGINE WATER PUMP DISCHARGE FLANGE 패스너
01.582	ELBOW, WATER OUTLET 엘보우
01.586	FASTENER, WATER OUTLET ELBOW - FANSIDE 패스너
01.596	THERMOSTAT, ENGINE 서모스탯
01.619	LINE, WATER PUMP BLEEDER 라인
01.696	LINE, WATER PUMP BLEEDER 라인
02.705	GASKET, WATER CORE PLUG 가스켓
17.558	GASKET, THERMOSTAT 가스켓
23.707	GASKET, PUMP END PLATE 가스켓
94.100	FASTENER, WATER PUMP DISCHARGE FLANGE 패스너





01.193	ISOLATOR, RADIATOR MOUNTING 절연체
01.194	ISOLATOR, RADIATOR MOUNTING 절연체
01.520	COMPENSATION TANK, COOLING SYSTEM 보상기
01.521	COVER, COMPENSATION TANK 커버
01.523	LINE, COOLING SYSTEM COMPENSATION TANK 라인
01.529	CLAMP, RADIATOR OVERFLOW LINE 클램프
01.530	LINE, RADIATOR FILLER 라인
01.537	PAD, RADIATOR MOUNTING LOWER 패드
01.550	RADIATOR 라디에이터

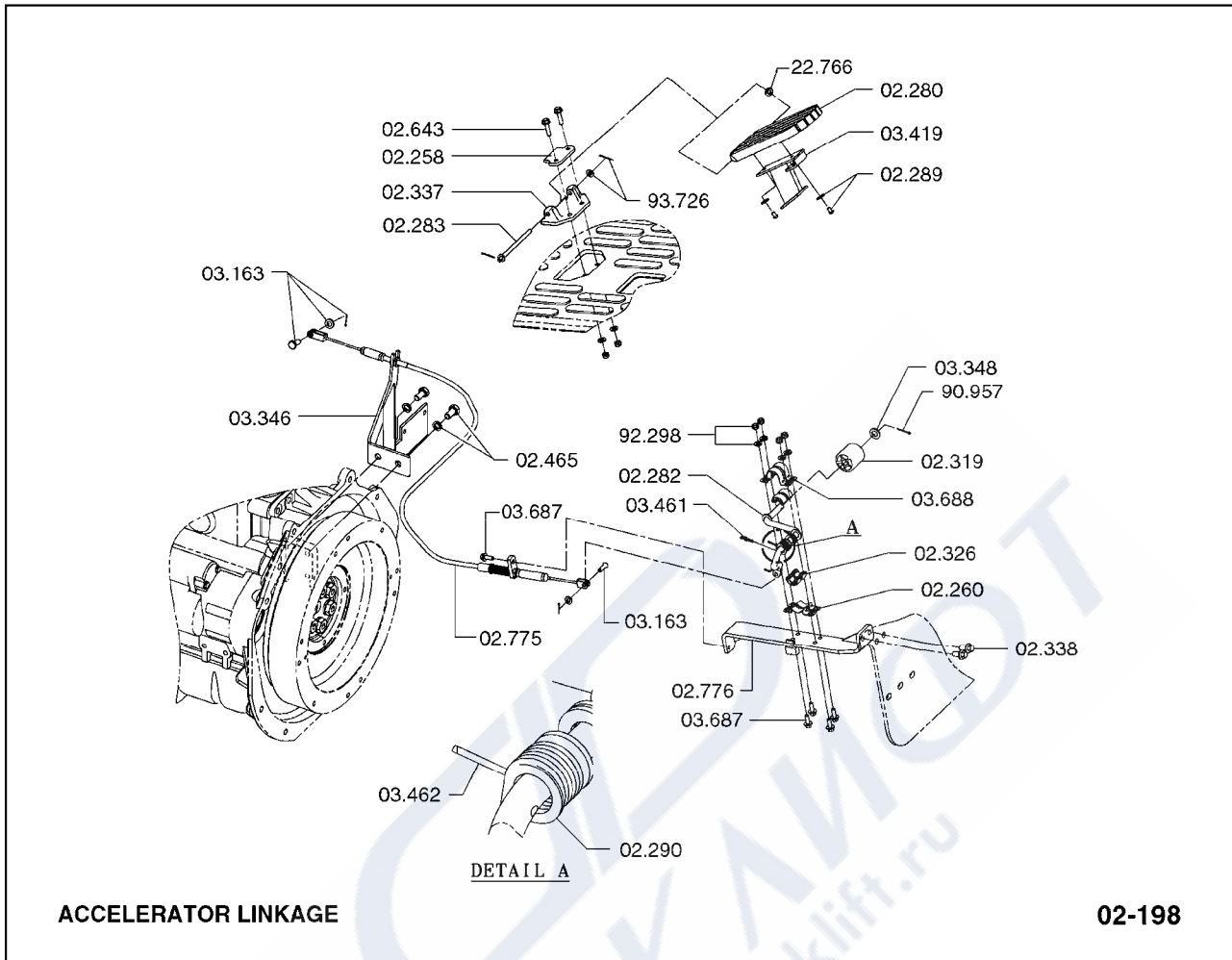
01.555	LINE, RADIATOR OVERFLOW 라인
01.559	FASTENER, RADIATOR UPPER SUPPORT (RADIATOR END) 패스너
01.563	FASTENER, RADIATOR MOUNTING BRACKET 패스너
01.565	SPACER, RADIATOR MOUNTING 스페이서
01.570	CAP, RADIATOR 캡
01.577	HOSE, RADIATOR UPPER 호스
01.579	CLAMP, RADIATOR UPPER HOSE 클램프
01.600	HOSE, RADIATOR LOWER 호스
01.601	CLAMP, RADIATOR LOWER HOSE 클램프
01.602	TUBE, RADIATOR LOWER 튜브
01.660	SHROUD, RADIATOR 슈라우드
01.665	HOSE, RADIATOR WATER FLOW 호스
01.674	HOSE, RADIATOR WATER FLOW 호스
41.461	TUBE, DRAIN 튜브
90.424	WASHER, RADIATOR MOUNTING FASTENER 와셔



NON PRE-CLEANER GP

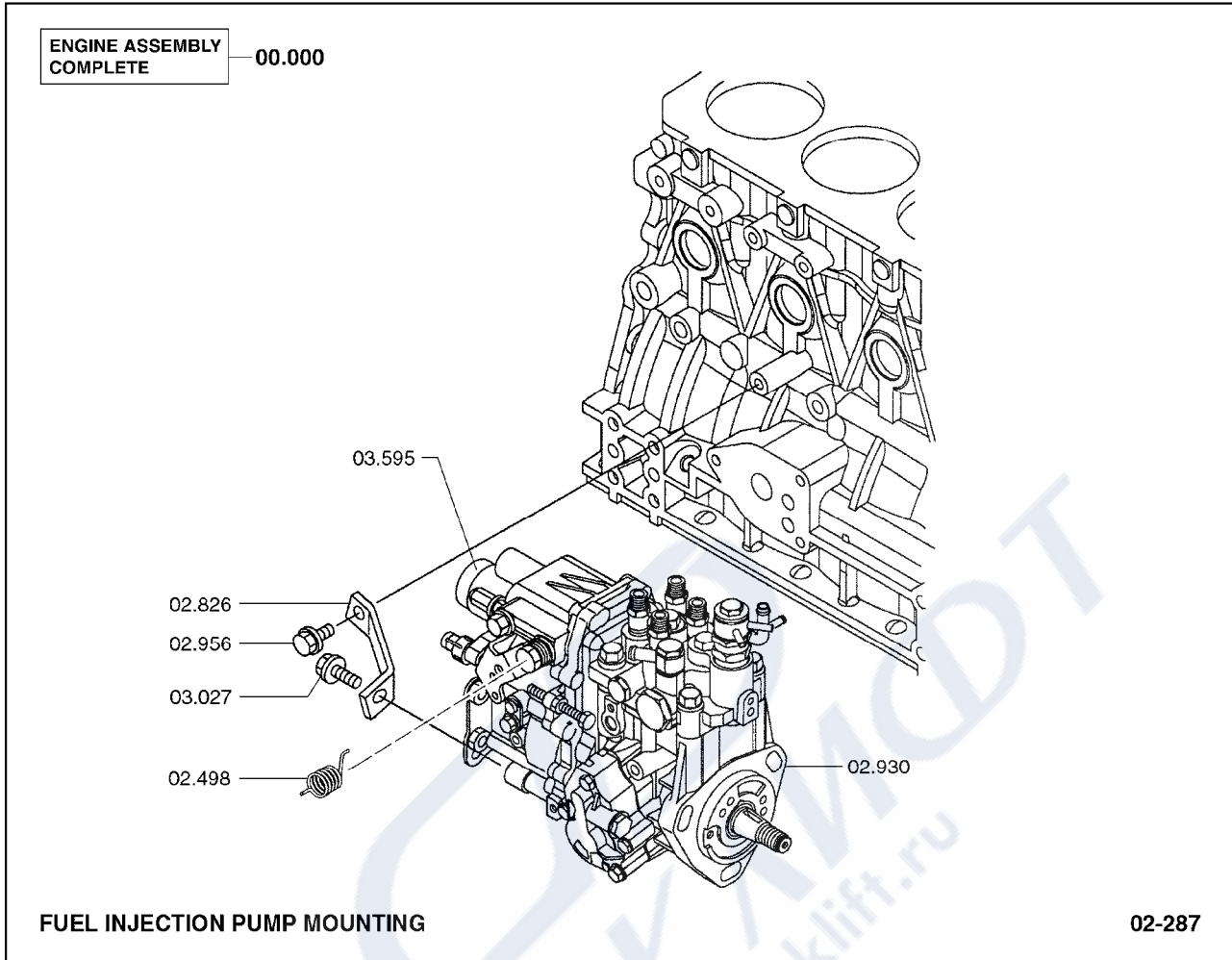
02-154

- | | |
|--------|---|
| 02.422 | SCREEN, ENGINE INTAKE AIR
스크린 |
| 03.567 | PLUG, AIR INTAKE DRIVER OVERHEAD GUARD
플러그 |
| 93.761 | FASTENER, DRIVERS OVERHEAD GUARD TOP SECTION COVER
패스너 |
| 95.735 | FASTENER, ENGINE AIR INTAKE SCREEN
패스너 |

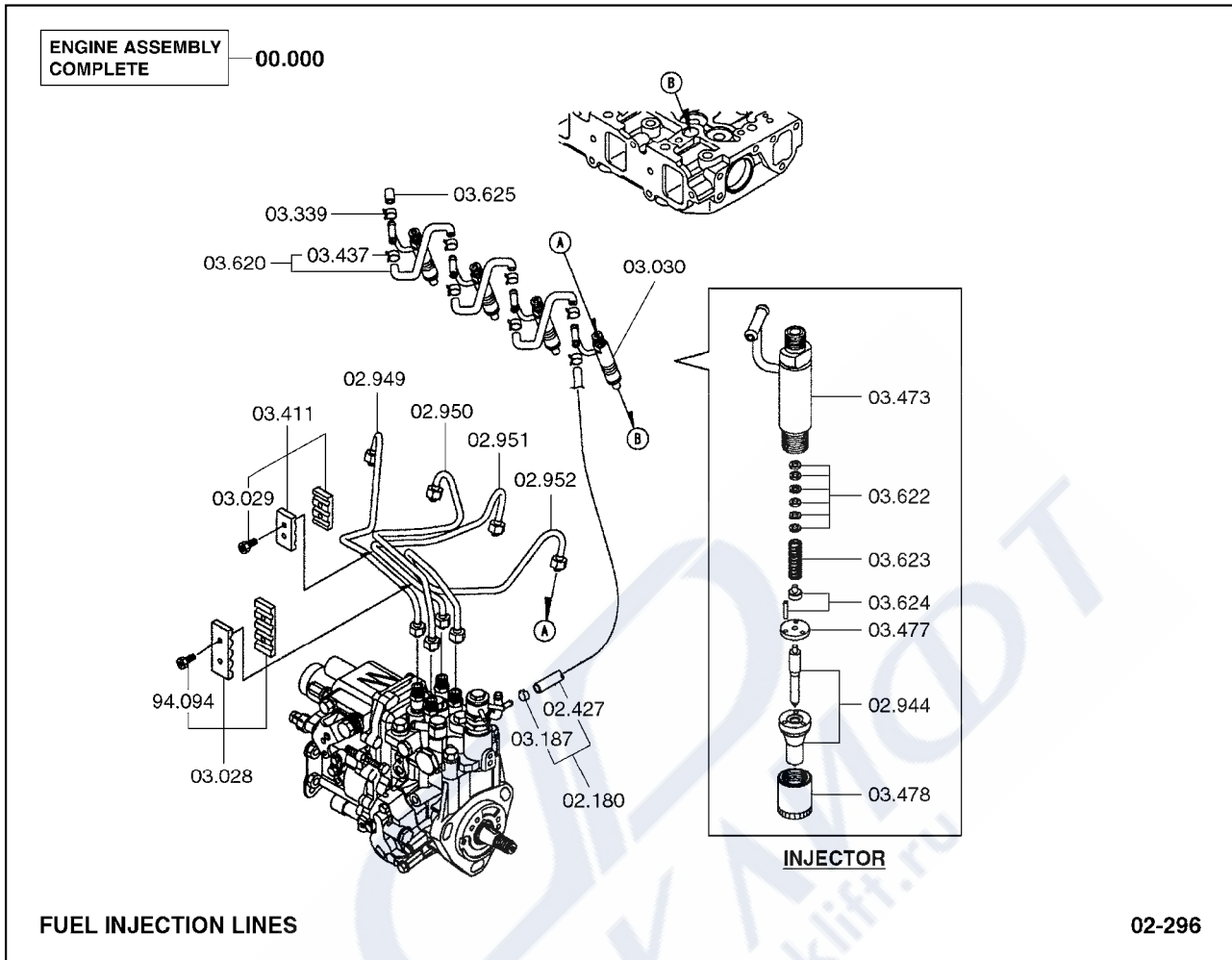


- | | |
|--------|--|
| 02.258 | STOP, ACCELERATOR PEDAL
스톱 |
| 02.260 | BRACKET, ACCELERATOR LINKAGE MOUNTING
브라켓 |
| 02.280 | PEDAL, ACCELERATOR
페달 |
| 02.282 | ROD, ACCELERATOR PUSH
로드 |
| 02.283 | PIN, ACCELERATOR PEDAL TO BRACKET PIVOT
핀 |
| 02.289 | FASTENER, ACCELERATOR PEDAL BRACKET ATTACHING
패스너 |
| 02.290 | BUSHING, ACCELERATOR BELLCRANK
부싱 |
| 02.319 | BUSHING, ACCELERATOR LINKAGE LEVER
부싱 |
| 02.326 | BEARING, ACCELERATOR LEVER
베어링 |

02.337	BRACKET, ACCELERATOR LEVER MOUNTING 브라켓
02.338	FASTENER, ACCELERATOR LEVER MOUNTING BRACKET 패스너
02.465	FASTENER, ACCELERATOR CONTROL LINKAGE 패스너
02.643	FASTENER, ACCELERATOR PEDAL HEEL SUPPORT 패스너
02.775	CABLE, ACCELERATOR CONTROL 케이블
02.776	BRACKET, ACCELERATOR CONTROL CABLE 브라켓
03.163	FASTENER, ACCELERATOR CONTROL ROD END 패스너
03.346	BRACKET, ACCELERATOR LINKAGE 브라켓
03.348	WASHER, ACCELERATOR LINKAGE RETURN LEVER FAST 와셔
03.419	WEAR PLATE, ACCELERATOR PEDAL ROLLER 웨어플레이트
03.461	PIN, ACCELERATOR CONTROL ROD END 핀
03.462	SPRING, ACCELERATOR PEDAL RETURN 스프링
03.687	FASTENER, ACC CONTROL CABLE BRACKET MTG 패스너
03.688	BRACKET, ACCELERATOR LEVER ATTACHING 브라켓
22.726	REGULATED POWER SUPPLY ENCODER 레귤레이터
90.957	RETAINER, ACCELERATOR LINKAGE LEVER PIN 리테이너
92.298	NUT, ACCELERATOR LEVER ATTACHING BRACKET FASTENER 너트
93.726	WASHER, ACCELERATOR PEDAL PIVOT RETAINER 와셔

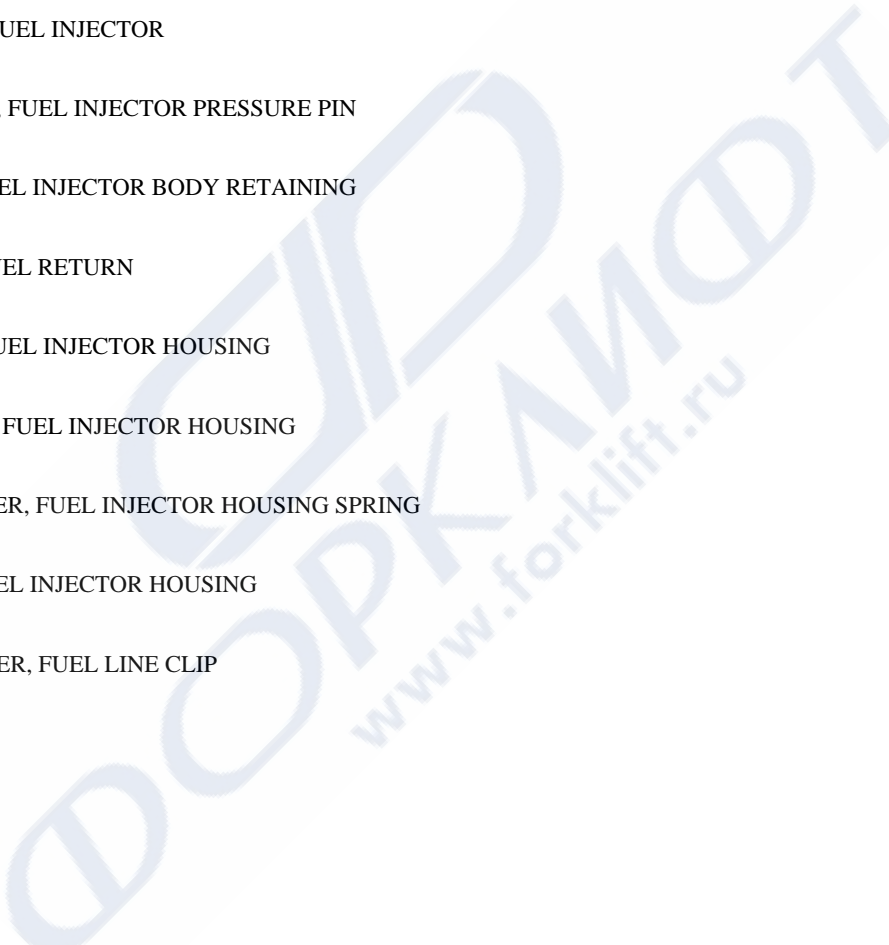


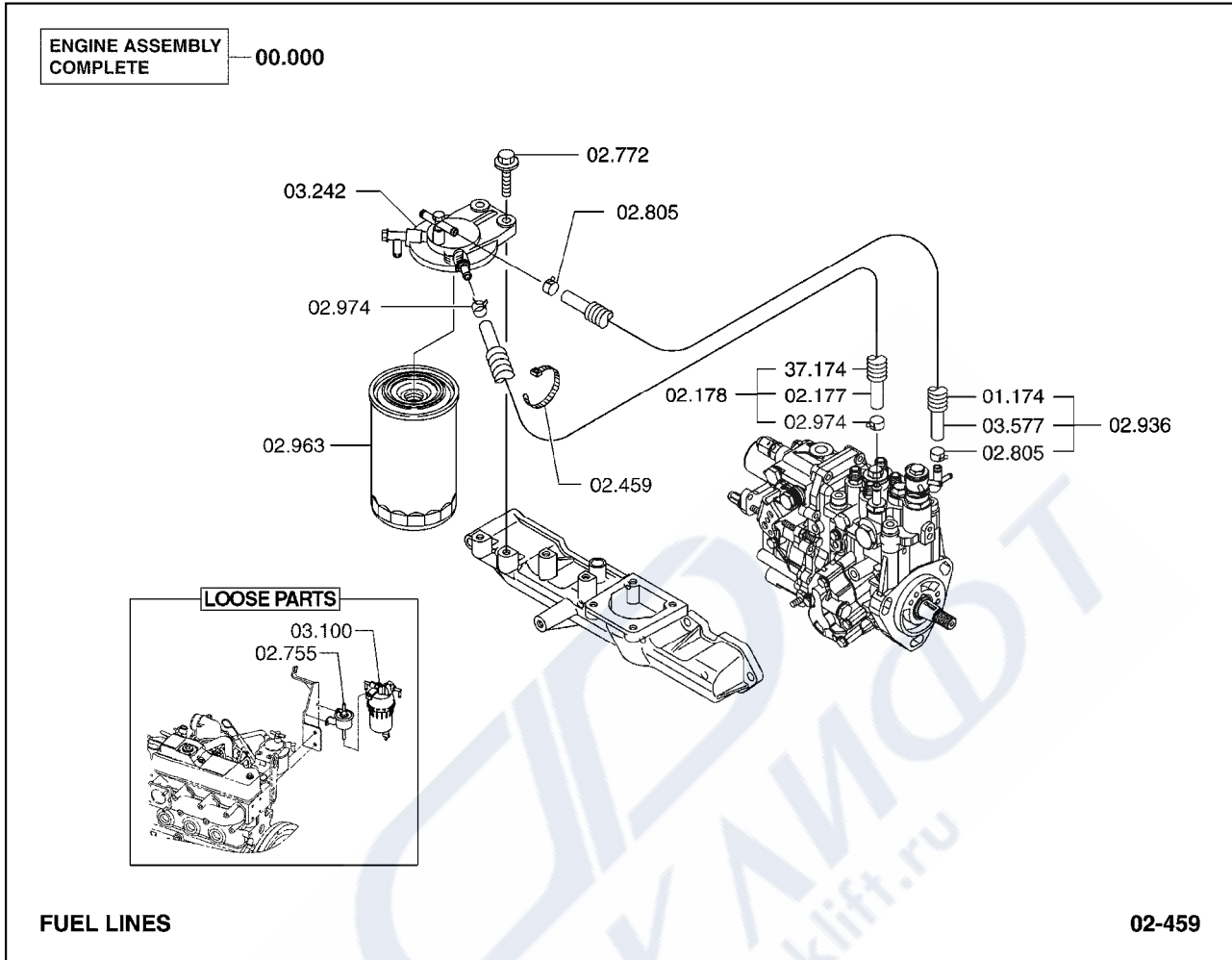
00.000	PRODUCTION ENGINE ASSEMBLY 엔진
02.498	SPRING, ACCELERATOR RETURN 스프링
02.826	BRACKET, FUEL LINE CLIP 브라켓
02.930	PUMP ASSEMBLY, FUEL INJECTION 펌프
02.956	FASTENER, FUEL INJECTION PUMP 패스너
03.027	FASTENER, FUEL INJECTION PUMP 패스너
03.595	SOLENOID VALVE, INJECTION PUMP COLD ADVANCE DEVICE 솔레노이드밸브



00.000	PRODUCTION ENGINE ASSEMBLY 엔진
02.180	LINE, FUEL RETURN 라인
02.427	LINE, FUEL RETURN 라인
02.944	NOZZLE, FUEL INJECTOR 노즐
02.949	LINE, INJECTOR (NO 1 CYLINDER) 라인
02.950	LINE, INJECTOR (NO 2 CYLINDER) 라인
02.951	LINE, INJECTOR (NO 3 CYLINDER) 라인
02.952	LINE, INJECTOR (NO 4 CYLINDER) 라인
03.028	CLIP, INJECTOR LINE 클립

03.029	FASTENER, INJECTION LINE CLIP 패스너
03.030	INJECTOR ASSEMBLY, FUEL 인젝터
03.187	CLIP, FUEL LINE 클립
03.339	CLIP, FUEL INJECTOR LINE 클립
03.411	CLIP, INJECTOR LINE 클립
03.437	CLAMP, FUEL INJECTOR LINE 클램프
03.473	BODY, FUEL INJECTOR 바디
03.477	SPACER, FUEL INJECTOR PRESSURE PIN 스페이서
03.478	NUT, FUEL INJECTOR BODY RETAINING 너트
03.620	LINE, FUEL RETURN 라인
03.622	SHIM, FUEL INJECTOR HOUSING 심
03.623	SPRING, FUEL INJECTOR HOUSING 스프링
03.624	RETAINER, FUEL INJECTOR HOUSING SPRING 리테이너
03.625	CAP, FUEL INJECTOR HOUSING 캡
94.094	FASTENER, FUEL LINE CLIP 패스너

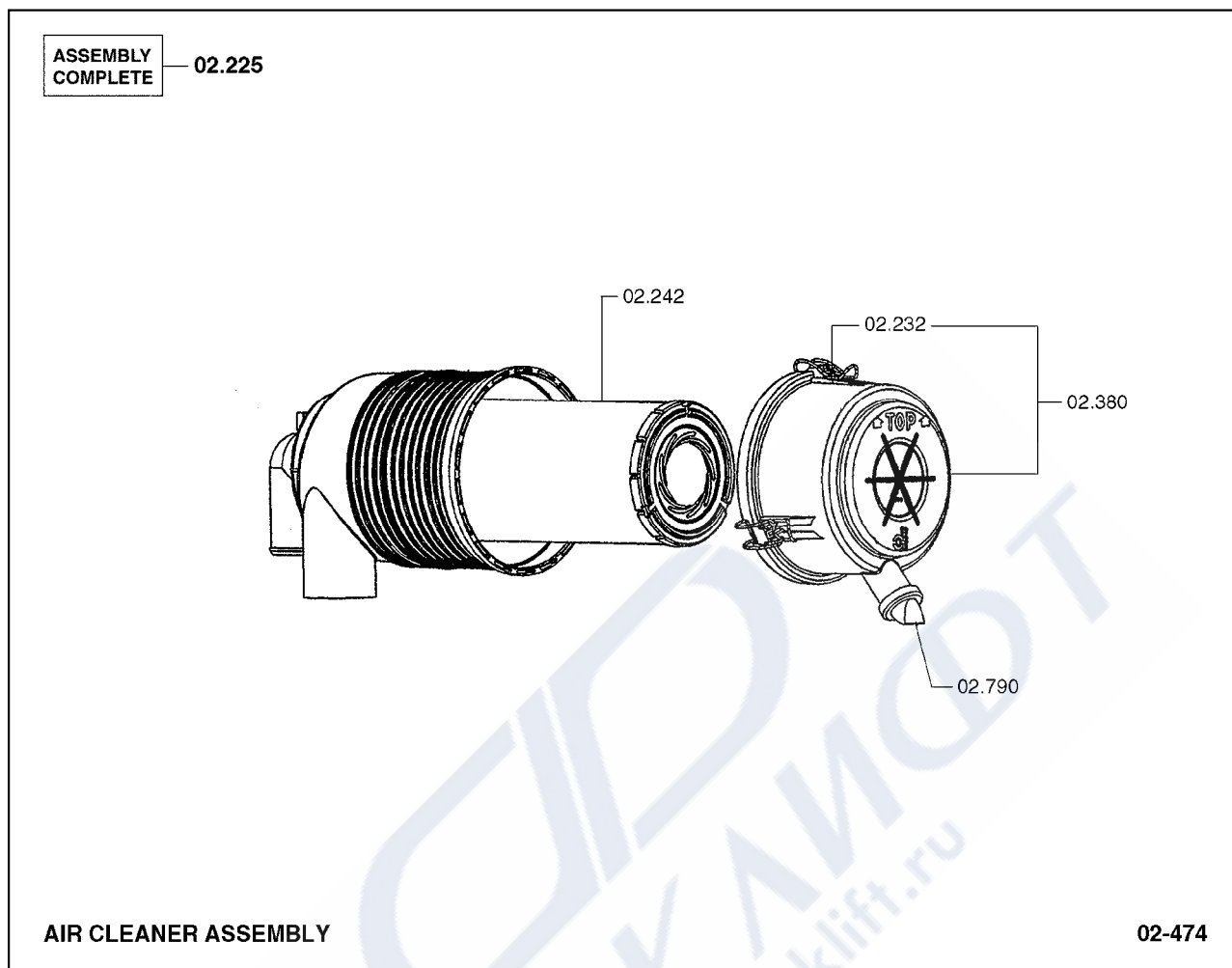




00.000	PRODUCTION ENGINE ASSEMBLY 엔진
01.174	PROTECTOR, FUEL LINE 보호장치
02.177	LINE, FILTER INLET 라인
02.178	LINE, FILTER OUTLET 라인
02.459	CLAMP, FUEL FILTER 클램프
02.755	PUMP, FUEL 펌프
02.772	FASTENER, FUEL FILTER COVER 패스너
02.805	CLAMP, FUEL RETURN LINE 클램프
02.936	LINE, INJECTION PUMP RETURN 라인

02.963	ELEMENT, FUEL FILTER 엘리먼트
02.974	CLAMP, FUEL PUMP OUTLET LINE 클램프
03.100	STRAINER ASSEMBLY, FUEL 스트레이너
03.242	FITTING BODY, FUEL FILTER INLET 피팅
03.577	LINE, ENGINE FUEL FILTER 라인
37.174	PROTECTOR, OIL SUMP BREATHER LINE 보호장치

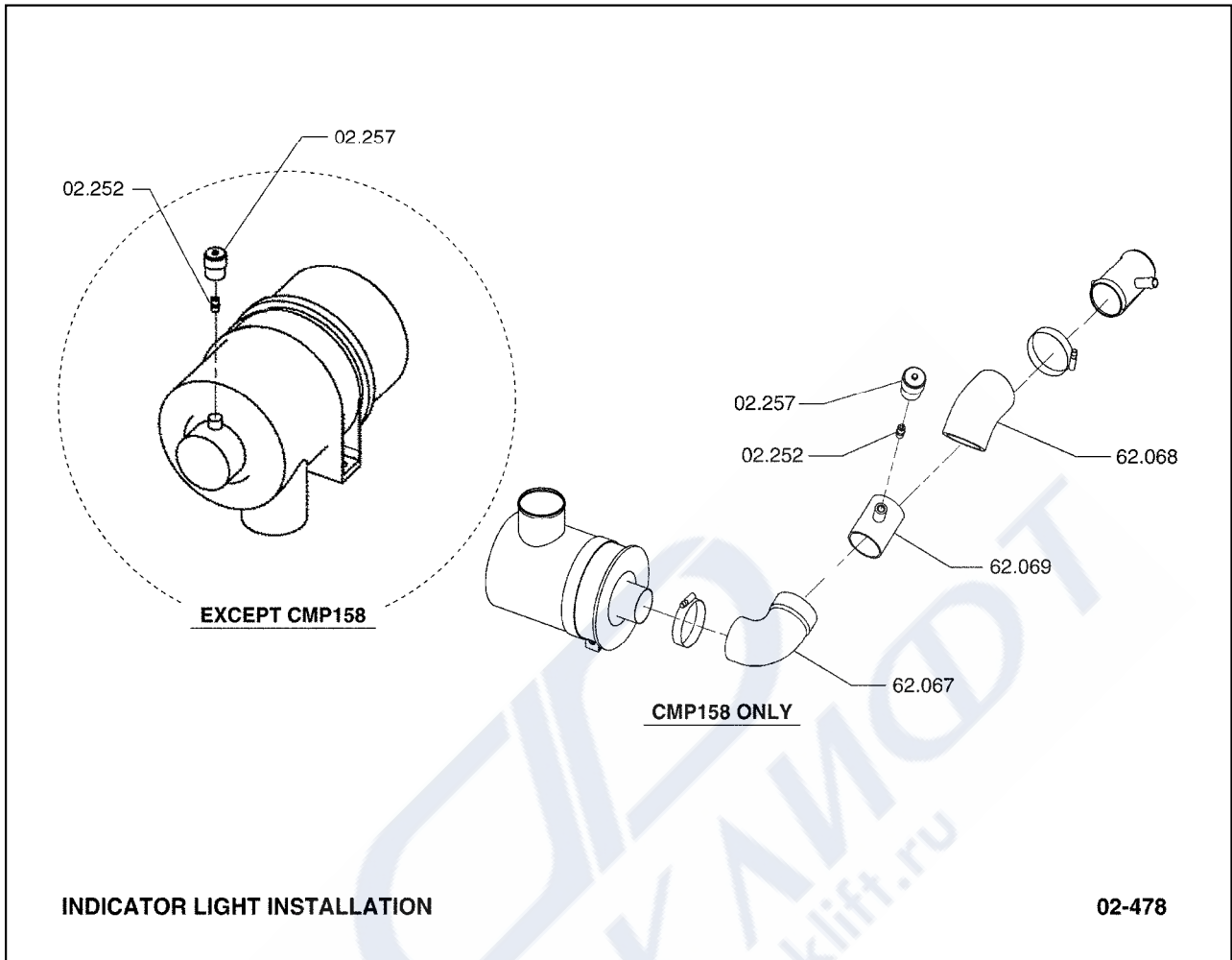




AIR CLEANER ASSEMBLY

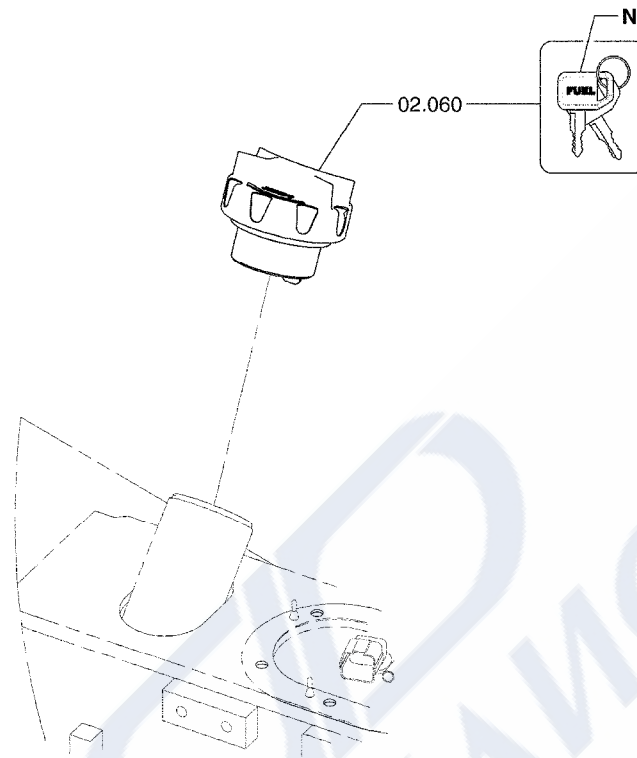
02-474

02.225	CLEANER ASSEMBLY, ENGINE INTAKE AIR 에어클리너
02.232	CLAMP, INTAKE AIR CLEANER 클램프
02.242	ELEMENT & GASKET, ENGINE INTAKE AIR CLEANER 엘리먼트& 가스켓
02.380	CAP, FILTER 캡
02.790	VALVE, ENGINE INTAKE AIR CLEANER DUST UNLDR 밸브



02.252	FITTING, MAIN AIR CLEANER OUTLET TUBE 피팅
02.257	INDICATOR, ENGINE INTAKE AIR CLEANER AIR RES 인디케이터
62.067	HOSE, AIR CLEANER INTAKE 호스
62.068	HOSE, AIR CLEANER INTAKE 호스
62.069	TUBE, AIR CLEANER INTAKE 튜브

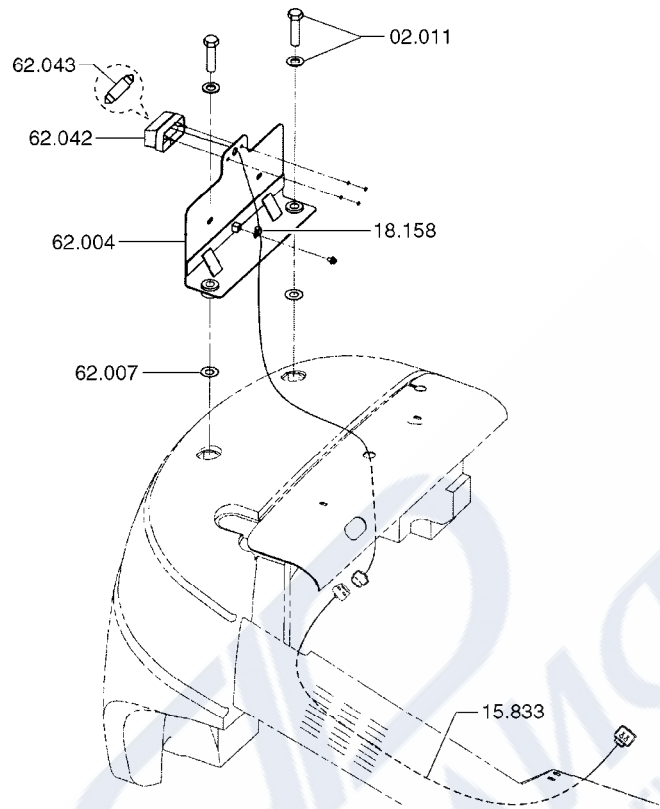
NOTE :
NON SERVICEABLE
ITEMS MARKED "N"



FUEL CAP WITH KEY

02-489

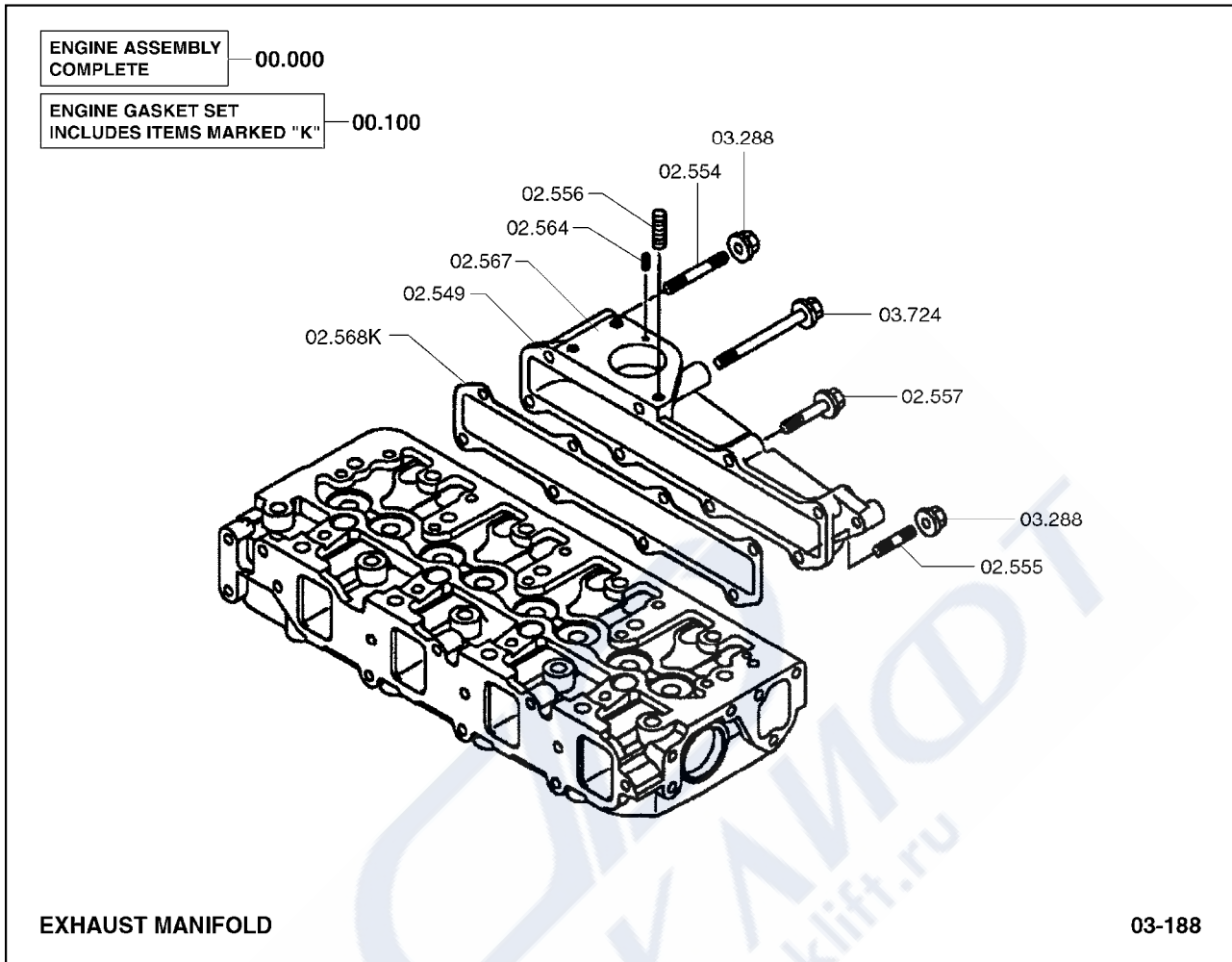
02.060 CAP, FUEL TANK
캡



LICENSE PLATE MOUNTING

03-149

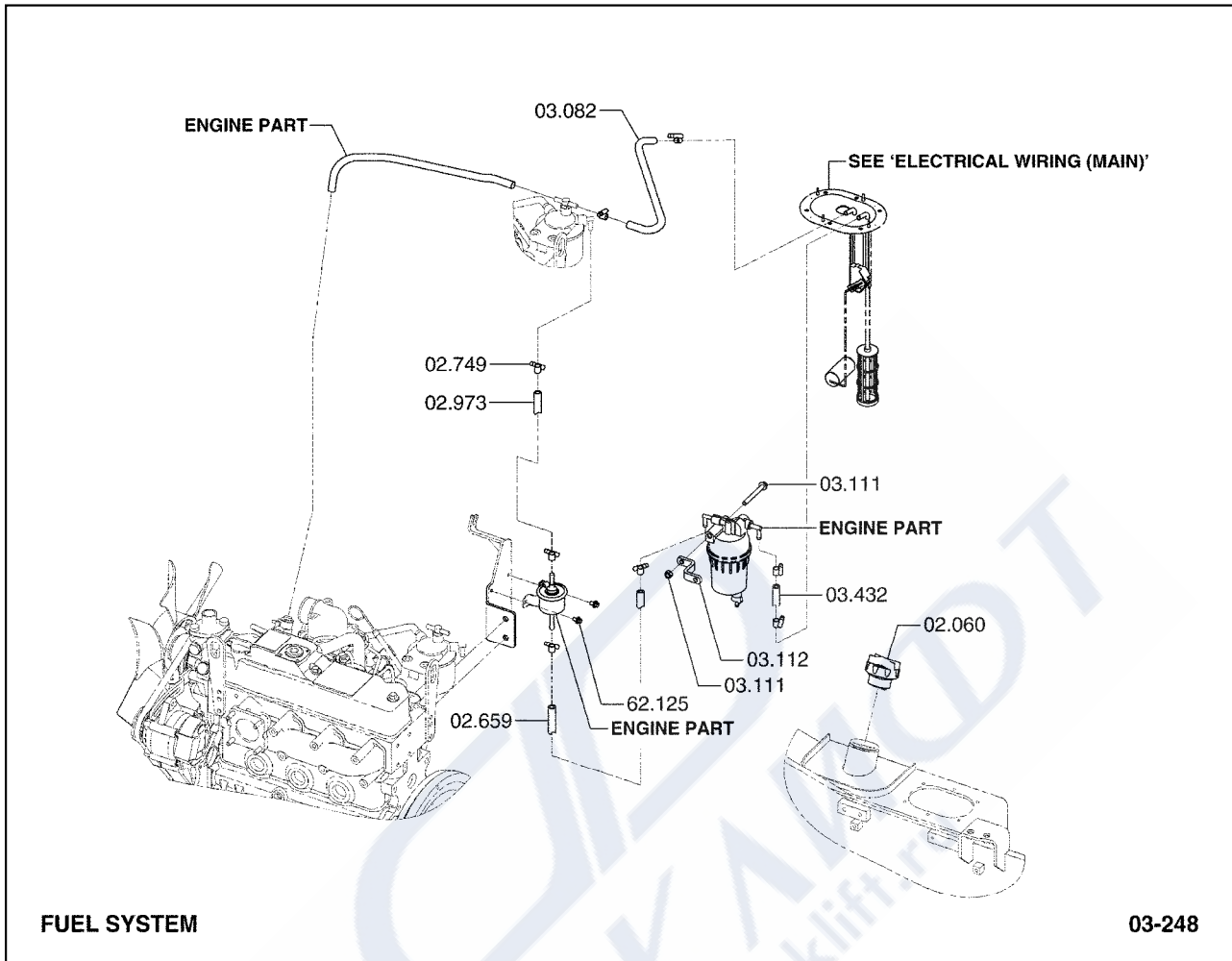
02.011	FASTENER, TANK REAR MOUNTING BRACKET 패스너
15.833	WIRE HARNESS, LICENCE LAMP 와이어하네스
18.158	CLAMP, WIRE HARNESS 클램프
62.004	PLATE, LICENSE 플레이트
62.007	SHIM, TANK BRACKET 심
62.042	LAMP ASSEMBLY, LICENSE PLATE 램프
62.043	BULB, LICENSE PLATE LAMP 진구



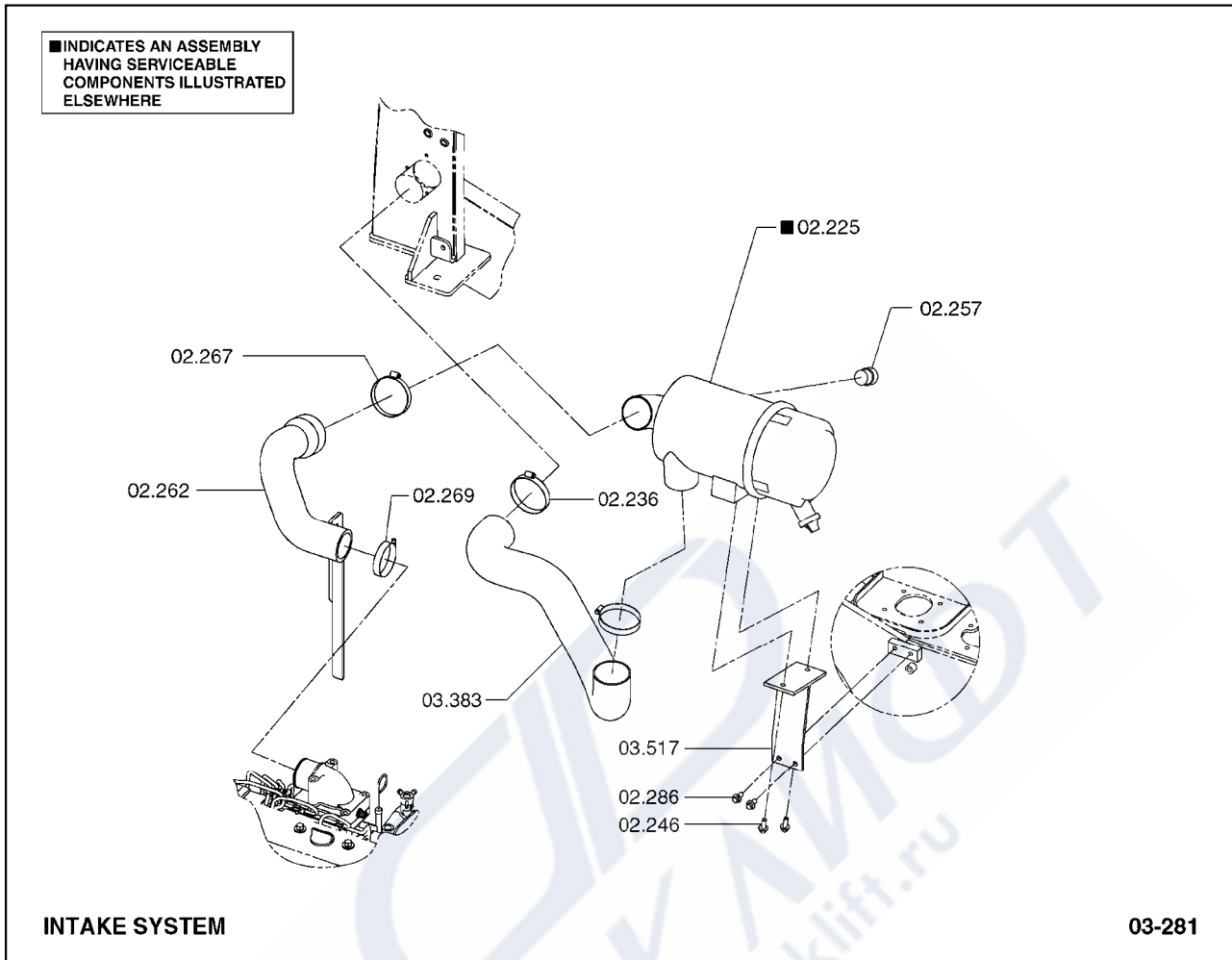
00.000	PRODUCTION ENGINE ASSEMBLY 엔진
00.100	GASKET KIT, ENGINE OVERHAUL 가스킷키트
02.549	MANIFOLD, EXHAUST 매니폴드
02.554	FASTENER, MANIFOLD TO CRANKCASE 패스너
02.555	FASTENER, MANIFOLD TO CRANKCASE 패스너
02.556	FASTENER, MANIFOLD TO CRANKCASE 패스너
02.557	FASTENER, MANIFOLD TO CRANKCASE 패스너
02.564	FASTENER, MANIFOLD TO CRANKCASE 패스너
02.567	GASKET, EXHAUST PIPE FLANGE TO MANIFOLD 가스킷

02.568	GASKET, INTAKE TO EXHAUST MANIFOLD 가스켓
03.288	NUT, EXHAUST MANIFOLD EXTENSION 너트
03.724	FASTENER, EXHAUST MANIFOLD 패스너





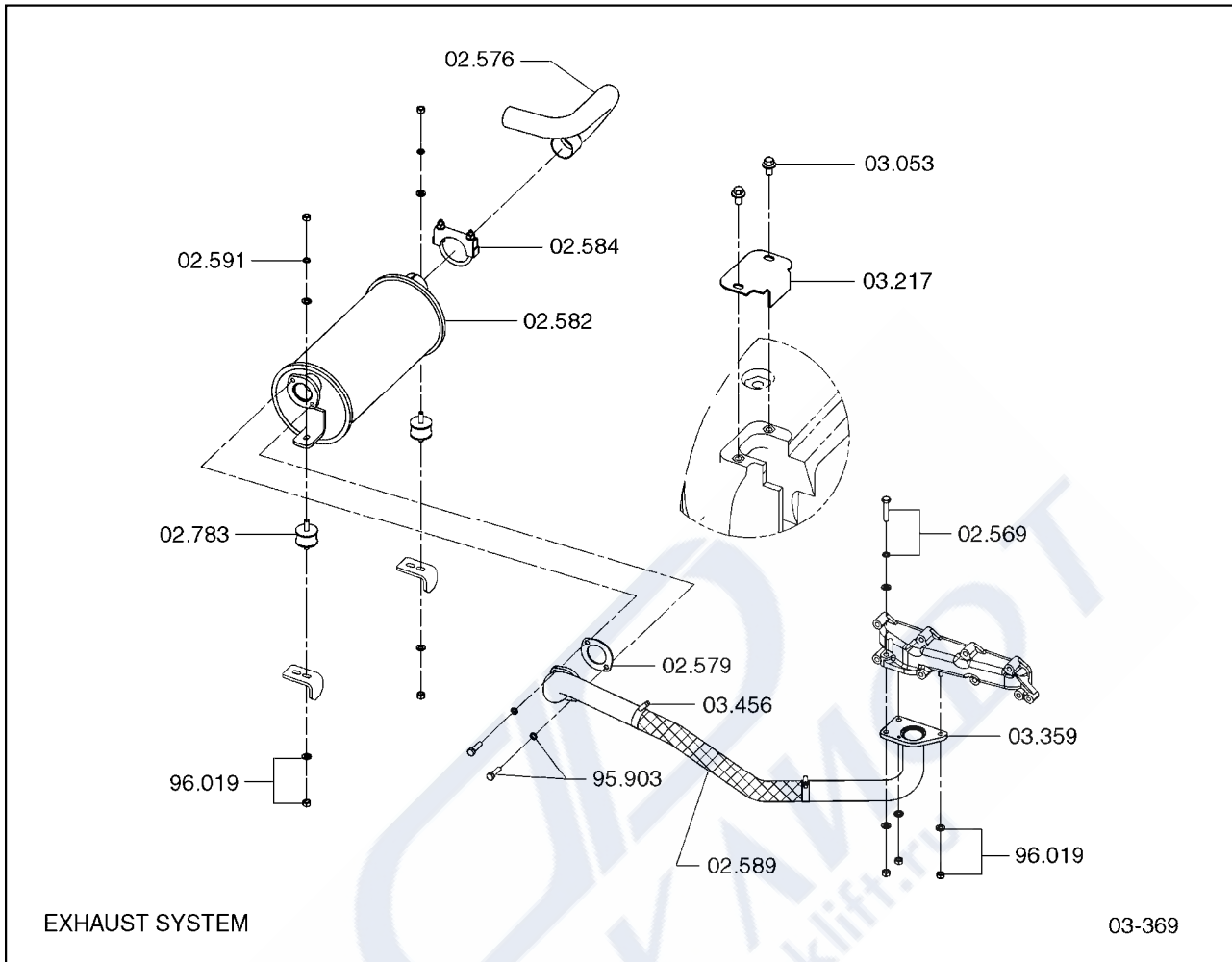
02.060	CAP, FUEL TANK 캡
02.659	LINE, FUEL PUMP INLET 라인
02.749	CLAMP, TANK TO FUEL PUMP LINE 클램프
02.973	LINE, FUEL PUMP OUTLET 라인
03.082	LINE, FUEL TANK RETURN 라인
03.111	FASTENER, FUEL STRAINER 패스너
03.112	BRACKET, FUEL STRAINER MOUNTING 브라켓
03.432	LINE, FUEL STRAINER INLET 라인
62.125	FASTENER, FUEL FEED PUMP 패스너



- | | |
|--------|---|
| 02.225 | CLEANER ASSEMBLY, ENGINE INTAKE AIR
에어클리너 |
| 02.236 | CLAMP, MAIN AIR CLEANER INLET HOSE
클램프 |
| 02.246 | FASTENER, ENGINE INTAKE AIR CLEANER ATTACHING
패스너 |
| 02.257 | INDICATOR, ENGINE INTAKE AIR CLEANER AIR RES
인디케이터 |
| 02.262 | HOSE, MAIN AIR CLEANER OUTLET
호스 |
| 02.267 | CLAMP, MAIN AIR CLEANER OUTLET HOSE
클램프 |
| 02.269 | CLAMP, MAIN AIR CLEANER OUTLET HOSE
클램프 |
| 02.286 | FASTENER, PUSH ROD
패스너 |
| 03.383 | LINE, MAIN AIR CLEANER INLET LINE
라인 |

03.517 BRACKET, AIR CLEANER MOUNTING
브라켓

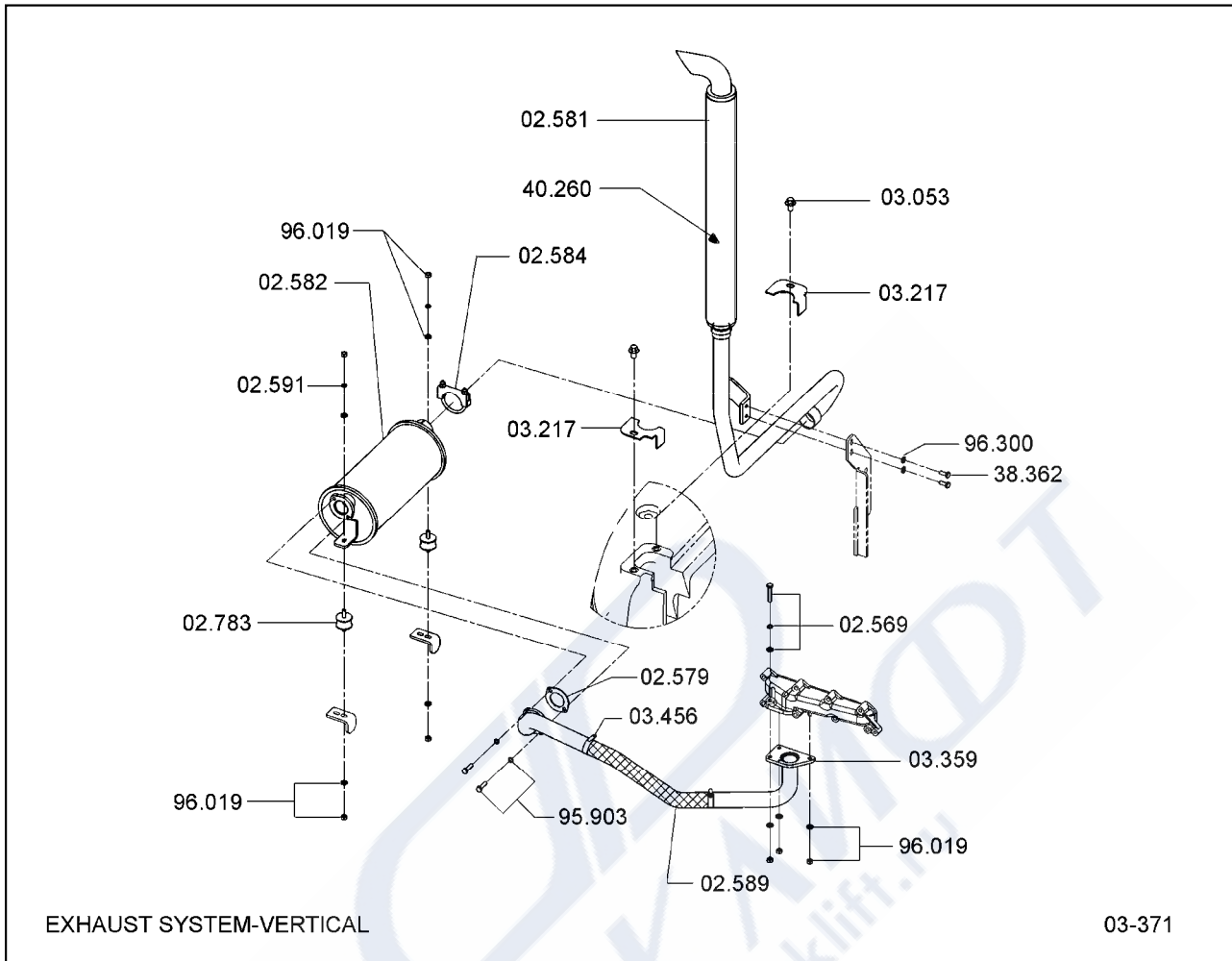




- | | |
|--------|--|
| 02.569 | FASTENER, EXHAUST PIPE FLANGE TO MANIFOLD
패스너 |
| 02.576 | PIPE, EXHAUST
파이프 |
| 02.579 | CLAMP, EXHAUST PIPE TO MUFFLER
클램프 |
| 02.582 | MUFFLER
머플러 |
| 02.584 | CLAMP, TAIL PIPE TO MUFFLER
클램프 |
| 02.589 | SHIELD, HEAT (AT MANIFOLD)
실드 |
| 02.591 | FASTENER, MUFFLER MOUNTING
패스너 |
| 02.783 | DAMPENER, MUFFLER MOUNTING VIBRATION
댐프너 |
| 03.053 | RETAINER, TAIL PIPE GUARD
리테이너 |

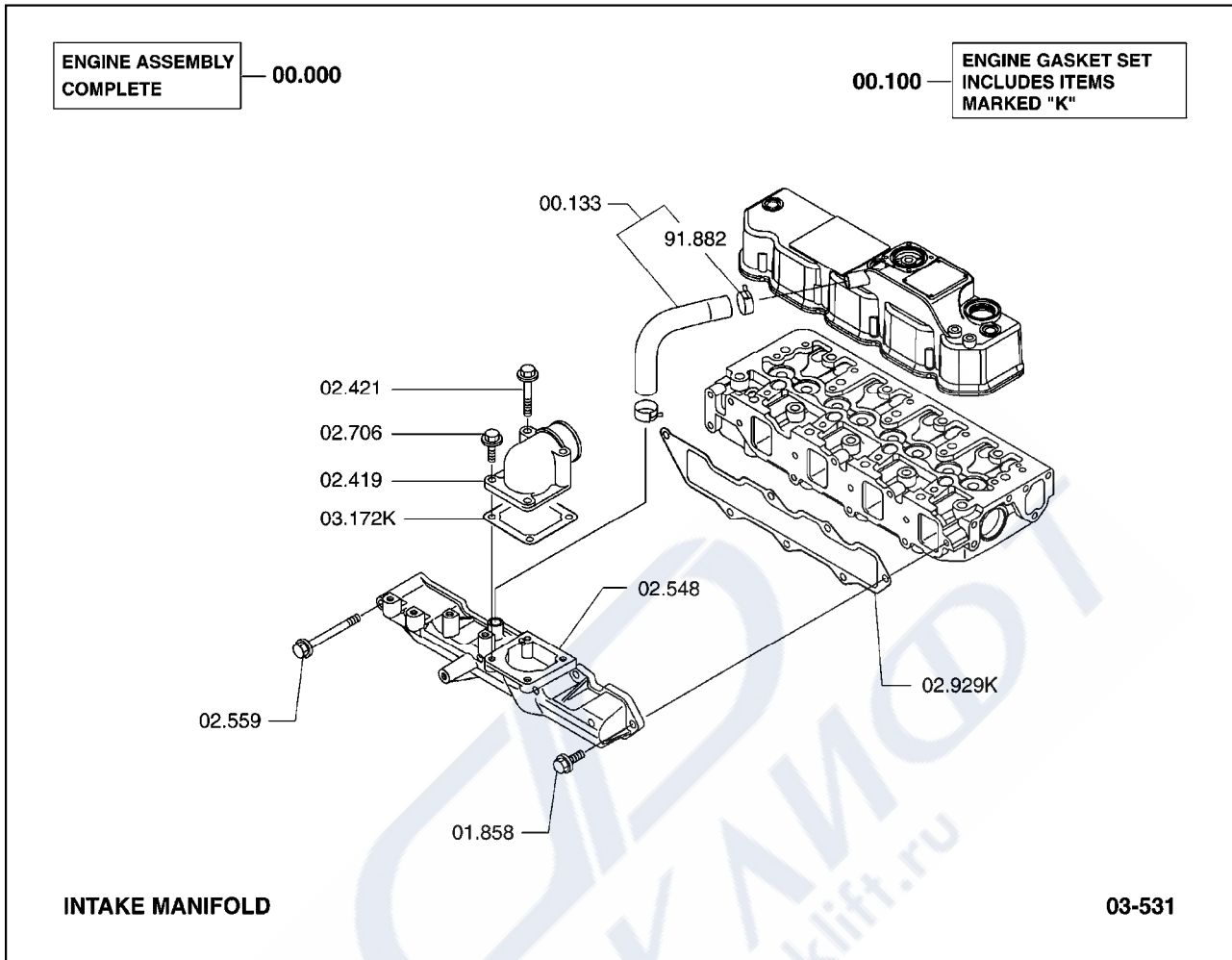
03.217	PLATE, MUFFLER END 플레이트
03.359	PIPE, EXHAUST 파이프
03.456	CLAMP, EXHAUST PIPE HEAT SHIELD 클램프
95.903	FASTENER, EXHAUST PIPE BRACKET 패스너
96.019	FASTENER, EXHAUST PIPE BRACKET 패스너





- | | |
|--------|--|
| 02.569 | FASTENER, EXHAUST PIPE FLANGE TO MANIFOLD
패스너 |
| 02.579 | CLAMP, EXHAUST PIPE TO MUFFLER
클램프 |
| 02.581 | EXTENSION, TAIL PIPE
익스텐션 |
| 02.582 | MUFFLER
머플러 |
| 02.584 | CLAMP, TAIL PIPE TO MUFFLER
클램프 |
| 02.589 | SHIELD, HEAT (AT MANIFOLD)
실드 |
| 02.591 | FASTENER, MUFFLER MOUNTING
패스너 |
| 02.783 | DAMPENER, MUFFLER MOUNTING VIBRATION
댐프너 |
| 03.053 | RETAINER, TAIL PIPE GUARD
리테이너 |

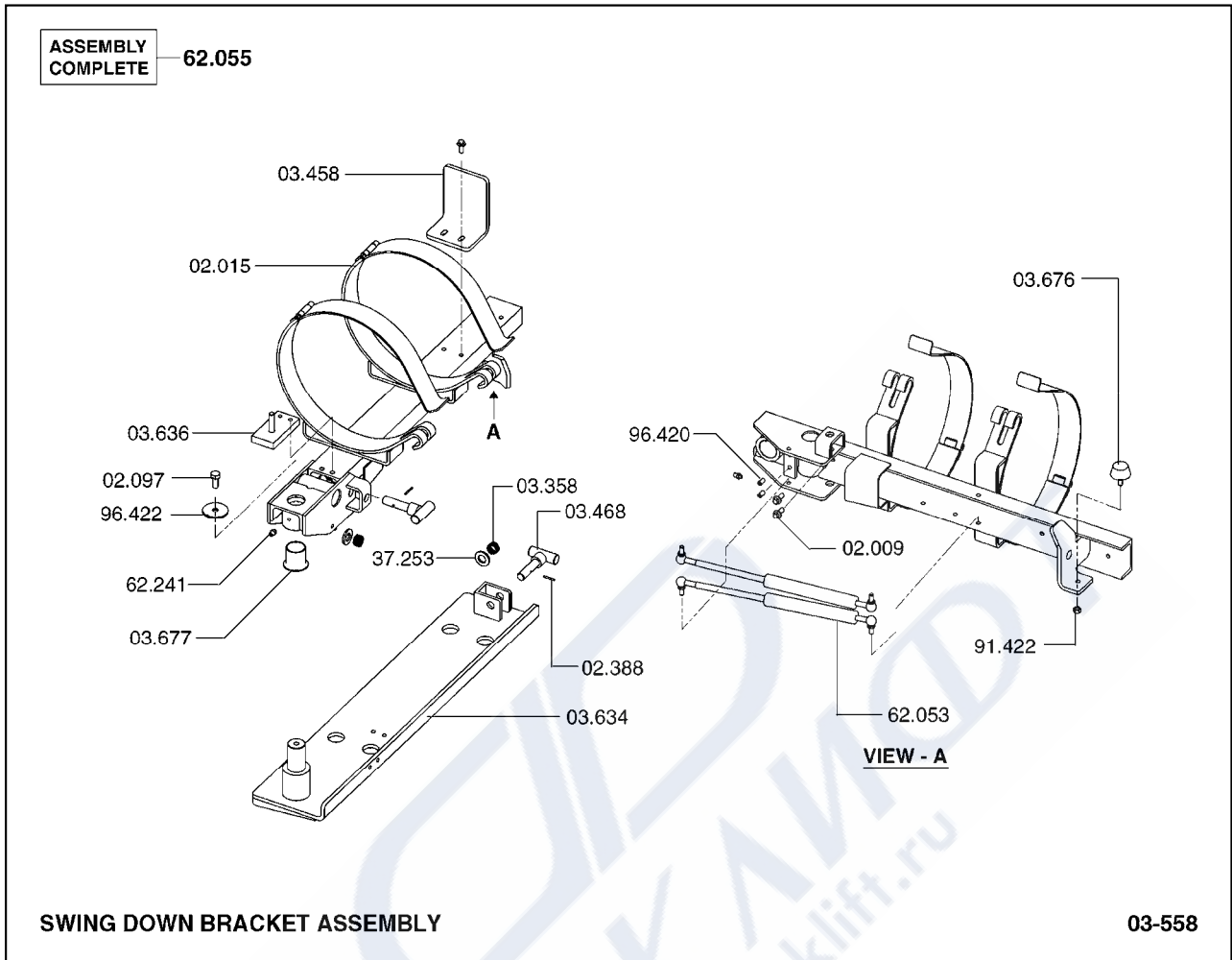
03.217	PLATE, MUFFLER END 플레이트
03.359	PIPE, EXHAUST 파이프
03.456	CLAMP, EXHAUST PIPE HEAT SHIELD 클램프
38.362	FASTENER, COUNTERWEIGHT COMPARTMENT COVER 패스너
40.260	DECAL, HOT SURFACE WARNING 데칼
95.903	FASTENER, EXHAUST PIPE BRACKET 패스너
96.019	FASTENER, EXHAUST PIPE BRACKET 패스너
96.300	FASTENER, COUNTERWEIGHT COVERING 패스너



00.000	PRODUCTION ENGINE ASSEMBLY 엔진
00.100	GASKET KIT, ENGINE OVERHAUL 가스켓키트
00.133	TUBE, CRANKCASE VENT 튜브
01.858	FASTENER, INTAKE MANIFOLD 패스너
02.419	ADAPTOR, ENGINE AIR INTAKE 어댑터
02.421	FASTENER, ENGINE AIR INTAKE ADAPTOR 패스너
02.548	MANIFOLD, INTAKE 매니폴드
02.559	FASTENER, MANIFOLD TO CRANKCASE 패스너
02.706	FASTENER, AIR INTAKE ADAPTOR 패스너

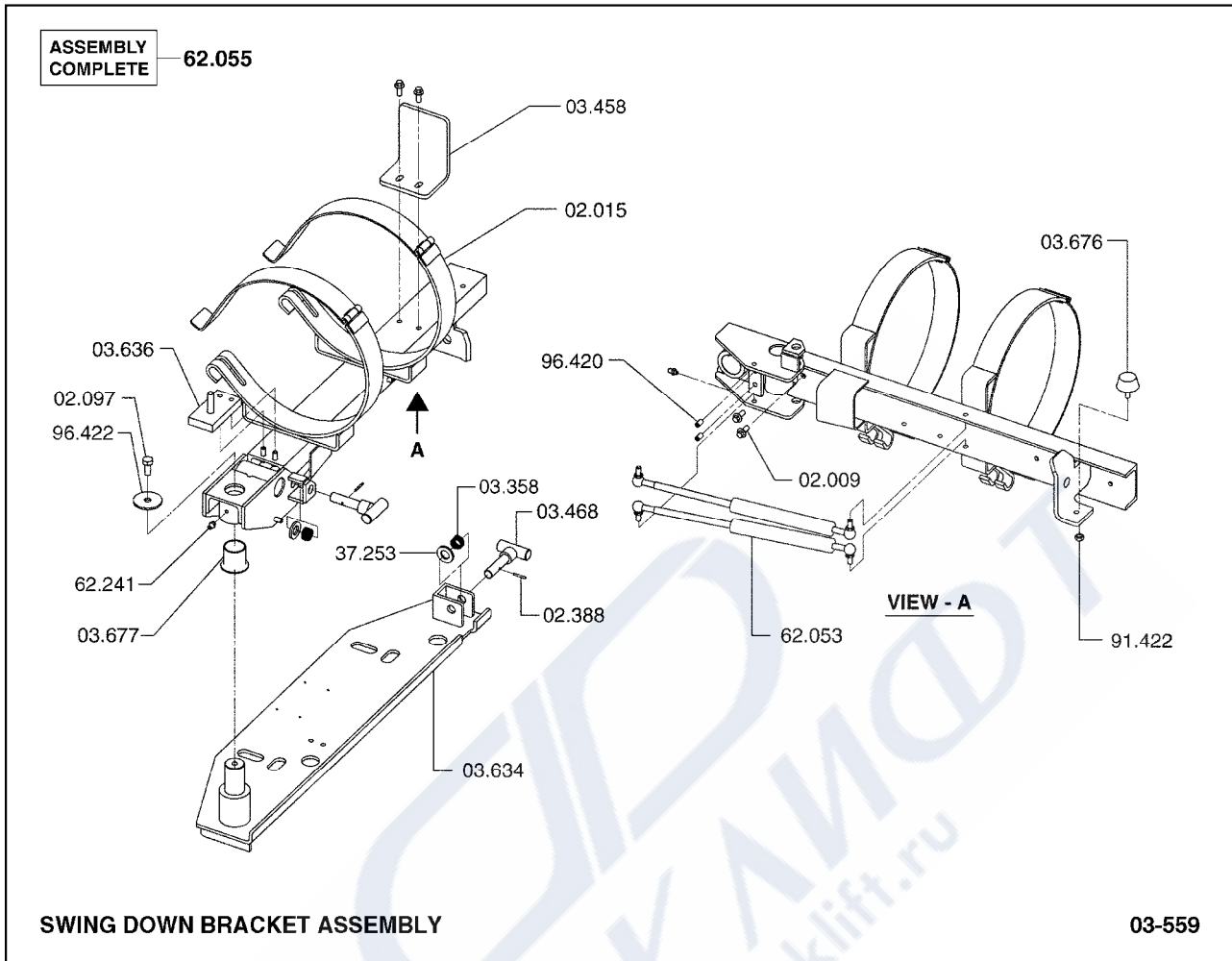
02.929	GASKET, INTAKE MANIFOLD 가스켓
03.172	GASKET, COLD START RESERVOIR COVER 가스켓
91.882	CLAMP, INTAKE MANIFOLD FASTENER 클램프





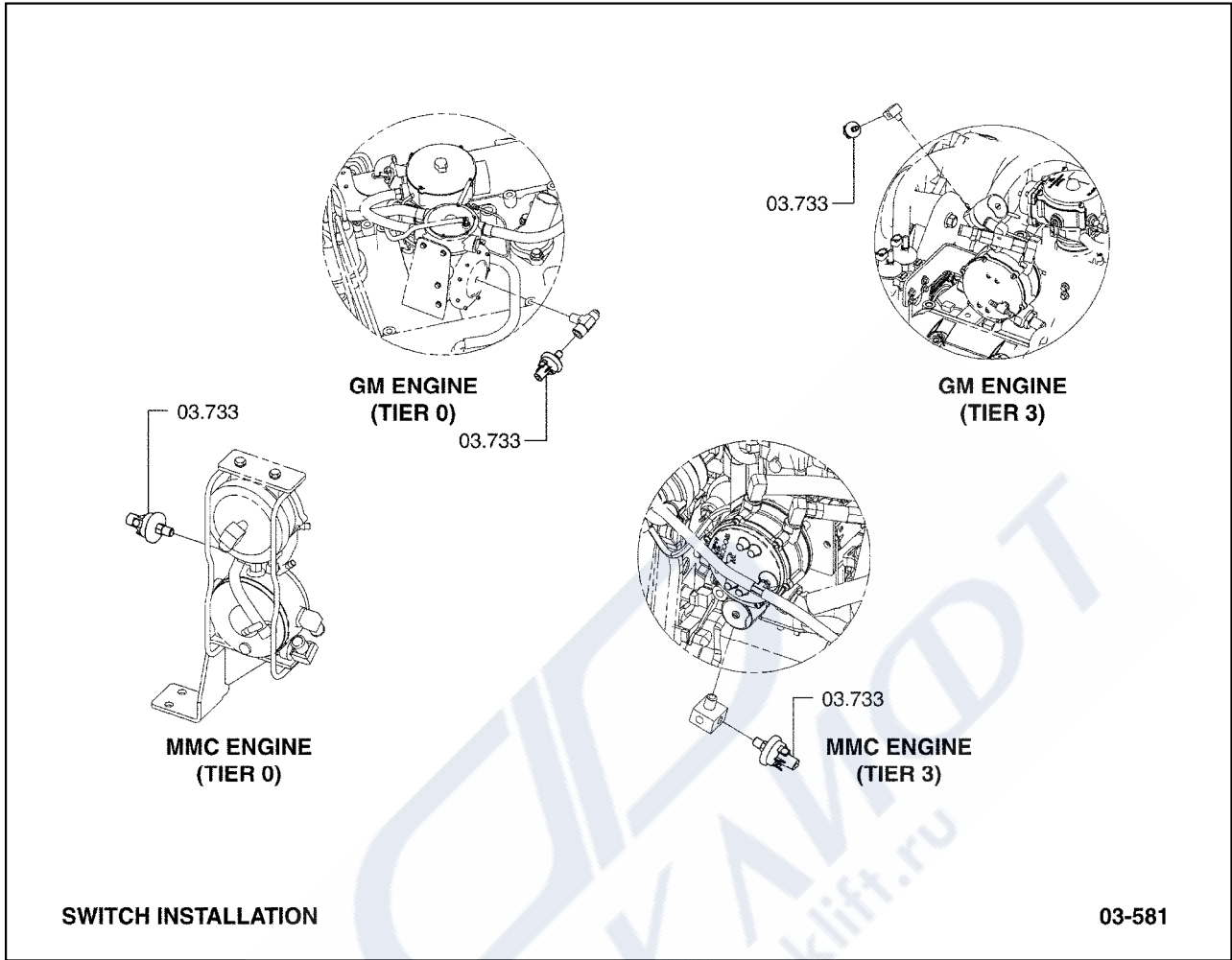
- | | |
|--------|---|
| 02.009 | FASTENER, LPG TANK GUARD MOUNTING
패스너 |
| 02.015 | STRAP, LPG TANK CLAMP
스트랩 |
| 02.097 | FASTENER, TANK GUARD PIVOT ROD
패스너 |
| 02.388 | PIN, TANK LOCATING
핀 |
| 03.358 | CAP, FUEL TANK
캡 |
| 03.458 | BRACKET, LPG TANK LOCATING PIN
브라켓 |
| 03.468 | HANDLE, LPG TANK MOUNTING BRACKET
핸들 |
| 03.634 | SUPPORT, LPG TANK BRACKET
서포트 |
| 03.636 | SUPPORT, LPG TANK MOUNTING BRACKET
서포트 |

03.676	STOP, LPG TANK PIVOT 스톱
03.677	BUSHING, LPG TANK PIVOT 부싱
37.253	WASHER, GAS TANK SHIELD FASTENER 와셔
62.053	PROP, SWING DOWN LPG TANK MTG 지지대
62.055	BRACKET, SWING DOWN LPG TANK MTG 브라켓
62.241	FITTING-LUB, LPG TANK BRACKET PIVOT 피팅
91.422	NUT, LPG TANK SUPPORT 너트
96.420	FASTENER, LPG TANK MOUNTING BRACKET 패스너
96.422	WASHER, LPG TANK BRACKET PIVOT 와셔

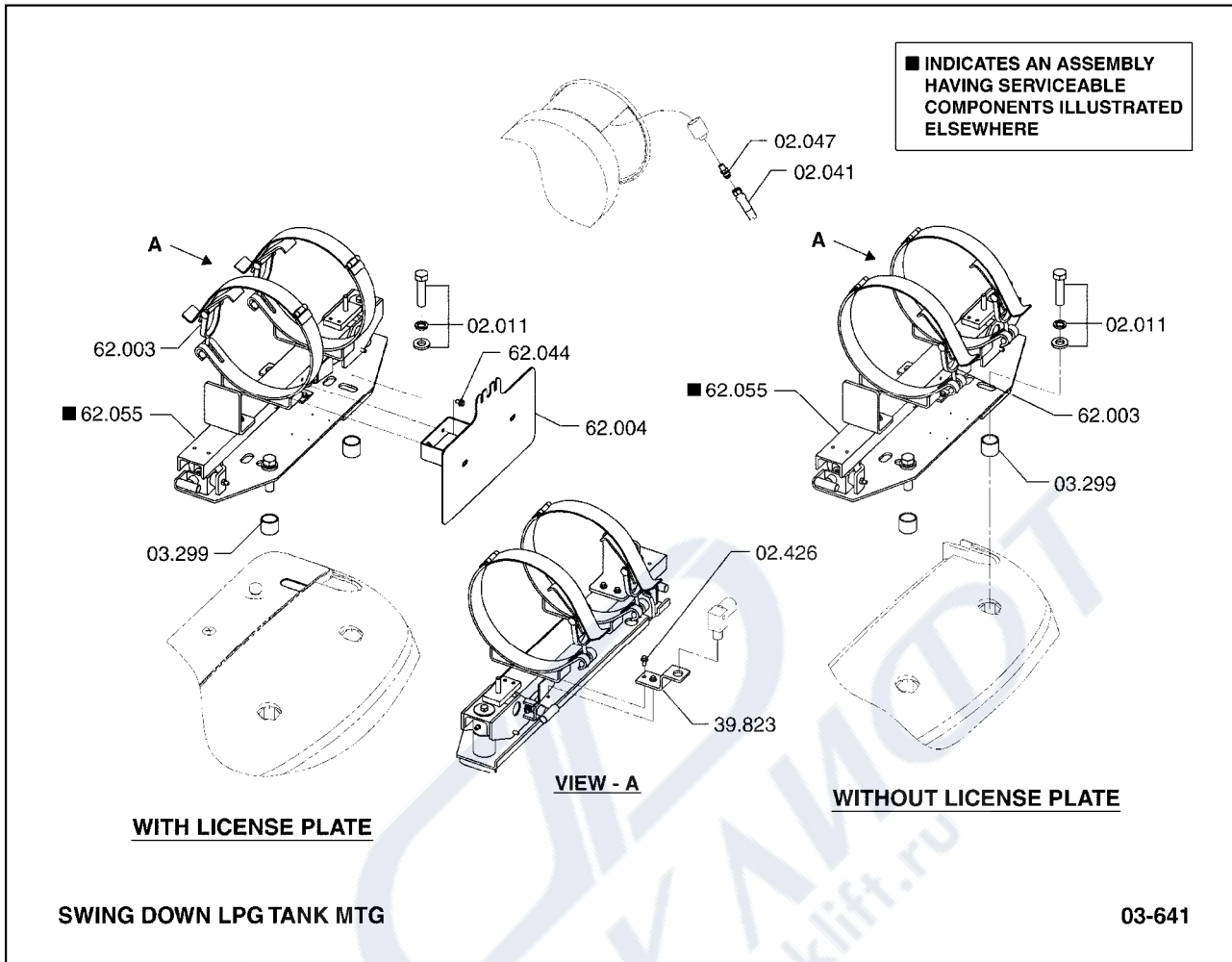


- | | |
|--------|---|
| 02.009 | FASTENER, LPG TANK GUARD MOUNTING
패스너 |
| 02.015 | STRAP, LPG TANK CLAMP
스트랩 |
| 02.097 | FASTENER, TANK GUARD PIVOT ROD
패스너 |
| 02.388 | PIN, TANK LOCATING
핀 |
| 03.358 | CAP, FUEL TANK
캡 |
| 03.458 | BRACKET, LPG TANK LOCATING PIN
브라켓 |
| 03.468 | HANDLE, LPG TANK MOUNTING BRACKET
핸들 |
| 03.634 | SUPPORT, LPG TANK BRACKET
서포트 |
| 03.636 | SUPPORT, LPG TANK MOUNTING BRACKET
서포트 |

03.676	STOP, LPG TANK PIVOT 스톱
03.677	BUSHING, LPG TANK PIVOT 부싱
37.253	WASHER, GAS TANK SHIELD FASTENER 와셔
62.053	PROP, SWING DOWN LPG TANK MTG 지지대
62.055	BRACKET, SWING DOWN LPG TANK MTG 브라켓
62.241	FITTING-LUB, LPG TANK BRACKET PIVOT 피팅
91.422	NUT, LPG TANK SUPPORT 너트
96.420	FASTENER, LPG TANK MOUNTING BRACKET 패스너
96.422	WASHER, LPG TANK BRACKET PIVOT 와셔



03.733 SWITCH,LPG PRESSURE
스위치

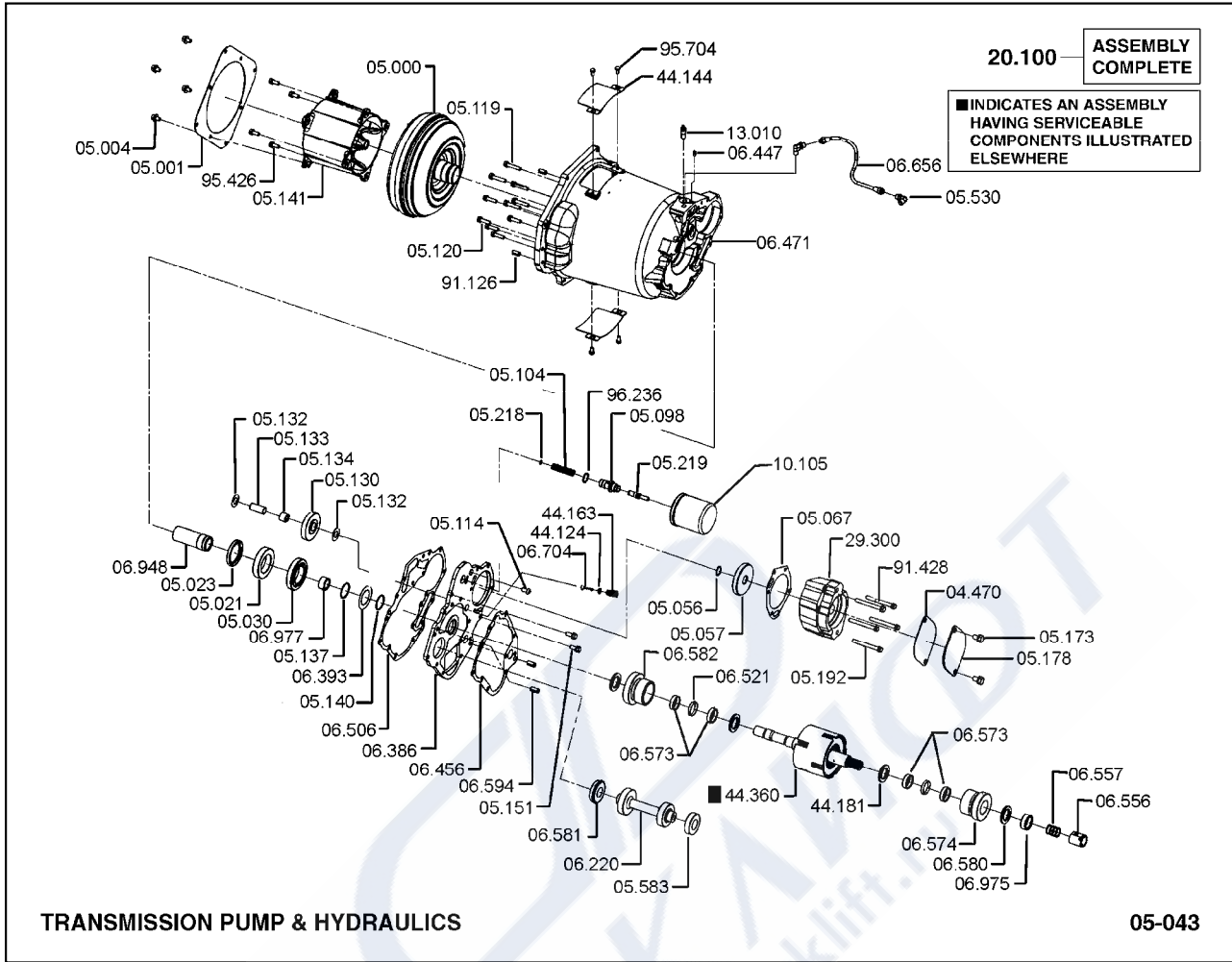


02.011	FASTENER, TANK REAR MOUNTING BRACKET 패스너
02.041	LINE, LP GAS TANK OUTLET 라인
02.047	FITTING, LPG ADAPTOR OUTLET 피팅
02.426	FASTENER, FUEL FILTER BRACKET 패스너
03.299	SPACER, LPG TANK GUARD MOUNTING FASTENER 스페이서
39.823	BRACKET, FUEL FILTER 브라켓
62.003	CLAMP, LPG TANK 클램프
62.004	PLATE, LICENSE 플레이트
62.044	FASTENER, LICENSE PLATE MOUNTING 패스너

62.055

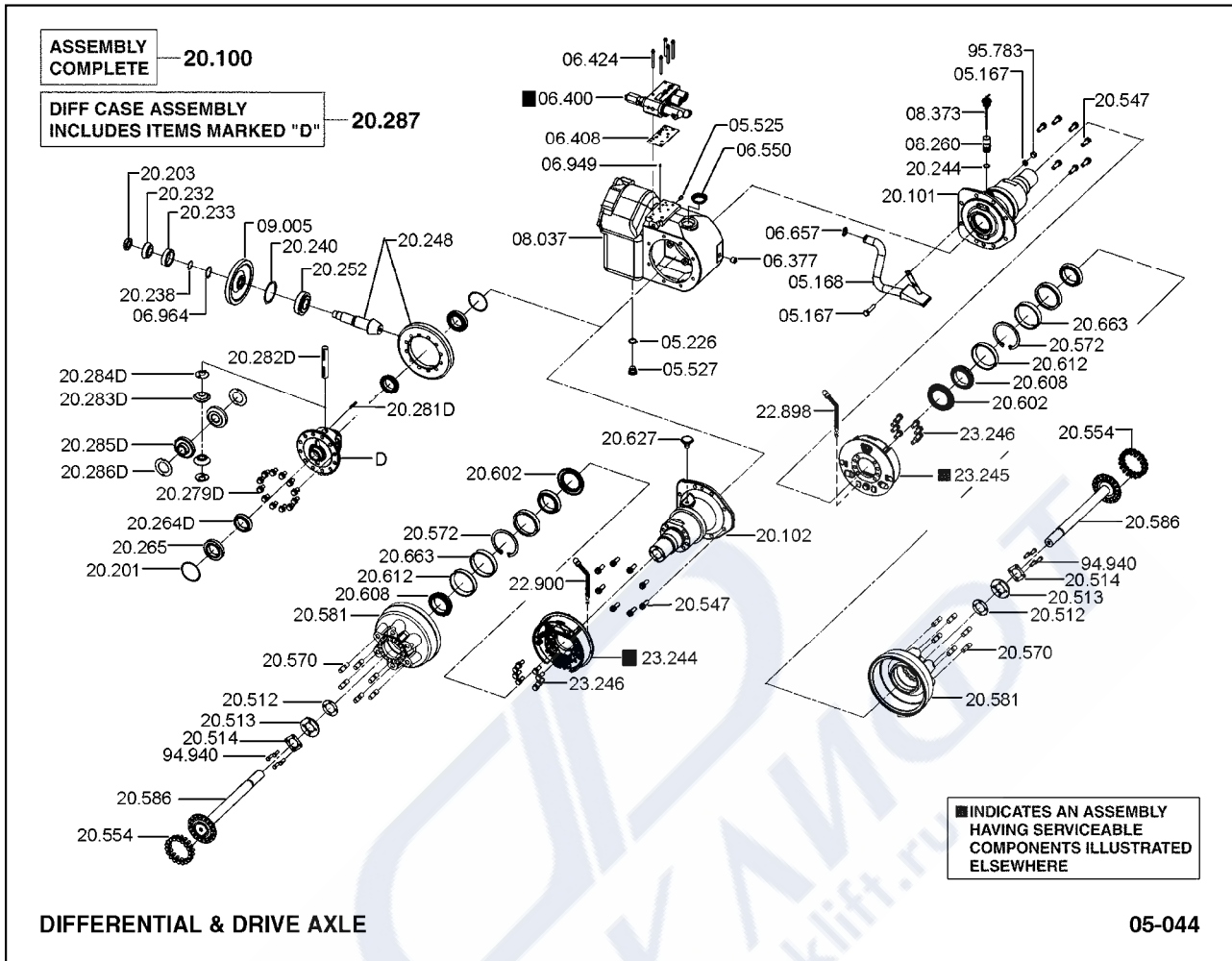
BRACKET, SWING DOWN LPG TANK MTG
브라켓

ФОРКЛИФТ
www.forklift.ru



04.470	GASKET, HYDRAULIC PUMP MOUNTING 가스켓	05.130	SHAFT, CONVERTER PUMP IDLER GEAR 샤프트
05.000	CONVERTER ASSEMBLY, TORQUE 컨버터	05.132	THRUST WASHER, CONVERTOR PUMP IDLER GEAR 스러스트와셔
05.001	GEAR, CONVERTER RING 기어	05.133	GEAR, CONVERTOR PUMP IDLER 기어
05.004	FASTENER, CONVERTER DRIVE & REINFORCING PLATE 패스너	05.134	BEARING, CONVERTOR PUMP IDLER GEAR 베어링
05.021	BEARING, IMPELLER HUB 베어링	05.137	LOCATOR, CONVERTER STATOR SUPPORT (OUTER) 로케이터
05.023	SEAL, CONVERTER IMPELLER HUB 씰	05.140	LOCATOR, CONVERTER STATOR SUPPORT (INNER) 로케이터
05.030	GEAR, IMPELLER HUB 기어	05.141	ADAPTOR, CONVERTER DRIVE 어댑터
05.056	RING-RETAINING, PUMP DRIVE GEAR 링	05.151	BREATHER, CONVERTER AIR 브리더
05.057	GEAR, PUMP DRIVE 기어	05.173	FASTENER, CONVERTER PUMP COVER 패스너
05.067	GASKET, CONVERTER PUMP 가스켓	05.178	COVER, CONVERTER PUMP 커버
05.098	SLEEVE, IMPELLER COVER 슬리브	05.192	LOCKWASHER, CONVERTER PUMP FASTENER 로크와셔
05.104	SPRING, INNER 스프링	05.218	BODY, PRESSURE REGULATING VALVE 바디
05.114	FASTENER, CONVERTER TO CASE 패스너	05.219	PISTON, PRESSURE REGULATING VALVE 피스톤
05.119	FASTENER, CONVERTER CASE 패스너	05.530	FITTING, TORQUE CONVERTER INLET LINE 피팅
05.120	FASTENER, CONVERTER TO CASE 패스너	06.220	GEAR, REVERSE IDLER 기어

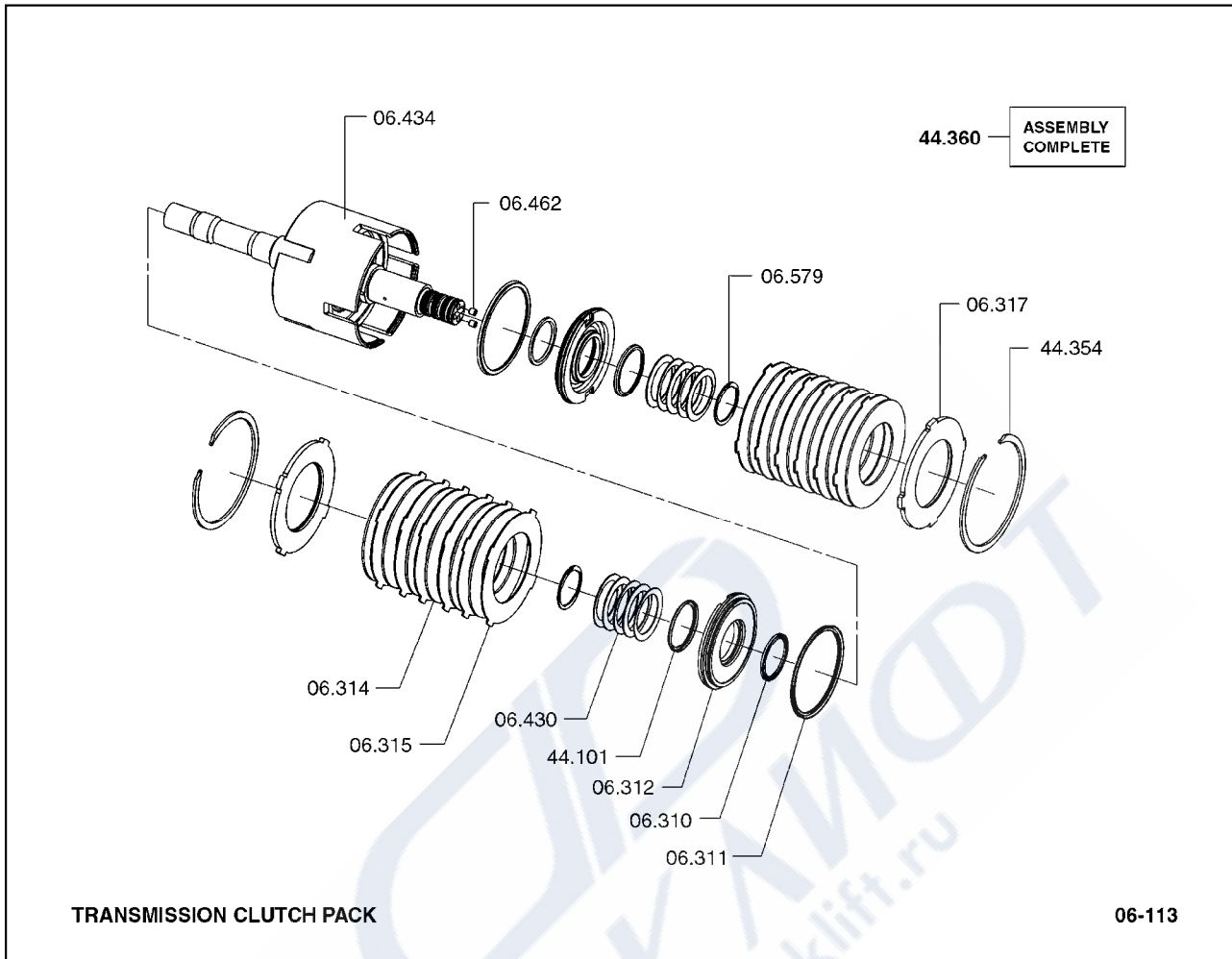
06.386	ADAPTOR, CONVERTER END 어댑터
06.393	WASHER KIT, FORWARD CLUTCH CYLINDER THRUST 와셔키트
06.447	PLUG, TRANSMISSION CASE 플러그
06.456	GASKET, TRANSMISSION ADAPTOR 가스켓
06.471	HOUSING, CONVERTER 하우징
06.506	SEAL, CONVERTER HOUSING TO CASE-INNER 씰
06.521	BALL, INCHING RELIEF VALVE 볼
06.556	DISTRIBUTOR, TRANSMISSION DIRECTION SEL OIL 디스트리뷰터
06.557	SEAL, TRANSMISSION DIRECTION SELECTOR OIL DIST 씰
06.573	BEARING, FORWARD GEAR 베어링
06.574	GEAR & BEARING FORWARD 기어& 베어링
06.580	THRUST WASHER, REVERSE CLUTCH HUB & DRUM 스러스트와셔
06.581	BEARING, REVERSE GEAR 베어링
06.582	GEAR & BEARING, REVERSE 기어& 베어링
06.594	GEAR & BEARING, 2ND 기어& 베어링
06.656	LINE, TRANS VALVE PRESS PUMP INLET 라인
06.704	VALVE, TRANSMISSION PRESSURE RELIEF 밸브
06.948	SLEEVE, CLUTCH OIL DISTRIBUTION 슬리브
06.975	BEARING, REVERSE CLUTCH HUB (AXLE END) 베어링
06.977	BEARING, REVERSE CLUTCH HUB (ENGINE END) 베어링
10.105	ELEMENT & GASKET, OIL FILTER 엘리먼트& 가스켓
13.010	CONTROL, CONVERTOR TEMPERATURE INDICATOR 컨트롤
20.100	TRANSAXLE ASSEMBLY 트랜스액슬
29.300	PUMP ASSEMBLY, CONVERTER CHARGING 펌프
44.124	SPRING, TRANSMISSION SAFETY VALVE 스프링
44.144	COVER, CONVERTER HOUSING 커버
44.163	STOP, TRANSMISSION SAFETY VALVE 스톱
44.181	BEARING, CLUTCH SHAFT THRUST 베어링
44.360	TURBINE SHAFT, DRUM & CLUTCH ASSY 터빈샤프트
91.126	DOWEL RING, FLYWHEEL HOUSING FASTENER 다웰링
91.428	LOCKWASHER, CONVERTER CHARGING PUMP FAST 로크와셔
95.426	FASTENER, CONVERTER DRIVE ADAPTOR 패스너
95.704	FASTENER, CONVERTER HOUSING PLATE 패스너
96.236	SPACER, CONVERTER PRESSURE REGULATING VALVE 스페이서



- 05.167 FASTENER, CONVERTER PUMP INLET LINE
패스너
- 05.168 LINE, CONVERTER PUMP INLET
라인
- 05.226 SEAL, CONVERTER PRESSURE PORT PLUG
씰
- 05.525 PLUG, TRANSMISSION CASE
플러그
- 05.527 PLUG, TRANSMISSION CASE
플러그
- 06.377 PLUG, TRANSMISSION SUMP OIL LEVEL
플러그
- 06.400 CONTROL COVER & VALVE ASSEMBLY
컨트롤커버& 밸브
- 06.408 GASKET, CONTROL COVER ATTACHING
가스켓
- 06.424 FASTENER, CONTROL COVER
패스너
- 06.550 COVER, TRANSMISSION HOUSING INSPECTION
커버
- 06.657 SEAL, TRANS VALVE PRESS PUMP INLET LINE
씰
- 06.949 RETAINER, CLUTCH OIL DISTRIBUTION SLEEVE
리테이너
- 06.964 RING, OUTPUT SHAFT GEAR LOCATING
링
- 08.037 CASE, TRANSMISSION
케이스
- 08.260 TUBE, TRAN OIL LEVEL DIPSTICK SUPPORT
튜브

- 08.373 DIPSTICK, TRANSMISSION
딤스틱
- 09.005 GEAR, OUTPUT
기어
- 20.100 TRANSAXLE ASSEMBLY
트랜스액슬
- 20.101 HOUSING, TRANSAXLE WHEEL END - LH
하우징
- 20.102 HOUSING, TRANSAXLE WHEEL END - RH
하우징
- 20.201 SHIM, DIFF BRG CARRIER TO AXLE HOUSING
심
- 20.203 NUT, DIFFERENTIAL PINION COMPANION FLANGE
너트
- 20.232 CONE, DIFFERENTIAL PINION OUTER BEARING
콘
- 20.233 CUP, DIFFERENTIAL PINION OUTER BEARING
컵
- 20.238 SHIM KIT, DIFFERENTIAL PINION BEARING CAGE
심
- 20.240 SPACER, DIFFERENTIAL PINION BEARING
스페이서
- 20.244 SEAL, DIFFERENTIAL OIL LEVEL DIPSTICK SUPPORT
씰
- 20.248 RING GEAR & PINION SET, DIFFERENTIAL
링
- 20.252 BEARING, DIFFERENTIAL PINION INNER
베어링
- 20.264 CONE, DIFFERENTIAL BEARING
콘

20.265	CUP, DIFFERENTIAL BEARING 컵
20.279	FASTENER, DIFFERENTIAL CASE TO RING GEAR 패스너
20.281	FASTENER, DIFF SIDE PINION PIN 패스너
20.282	SPIDER, DIFFERENTIAL PINION 스파이더
20.283	GEAR, DIFFERENTIAL SIDE PINION 기어
20.284	WASHER, DIFF SIDE PINION GEAR THRUST washer
20.285	GEAR, DIFFERENTIAL SIDE 기어
20.286	WASHER, DIFFERENTIAL SIDE GEAR THRUST washer
20.287	CASE & GEAR ASSEMBLY, DIFFERENTIAL 케이스& 기어
20.512	SHIM, DRIVE AXLE HUB BEARING 삼
20.513	RETAINER, DRIVE AXLE HUB BEARING 리테이너
20.514	LOCKPLATE, DRIVE AXLE HUB BEARING RETAINER 로크플레이트
20.547	FASTENER, DRIVE AXLE END 패스너
20.554	FASTENER, DRIVE AXLE HUB CAP 패스너
20.570	FASTENER, DRIVE WHEEL MOUNTING 패스너
20.572	LOCATOR, DRIVE AXLE SHAFT BEARING 로케이더
20.581	HUB ASSEMBLY, DRIVE AXLE 허브
20.586	SHAFT, DRIVE AXLE 샤프트
20.602	SEAL, DRIVE AXLE HUB INNER OIL 씰
20.608	CONE, DRIVE AXLE HUB INNER BEARING 콘
20.612	CUP, DRIVE AXLE HUB INNER BEARING 컵
20.627	VENT, DIFFERENTIAL & AXLE 벤트
20.663	SPACER, DRIVE AXLE HUB BEARING 스페이서
22.898	CABLE, PARKING BRAKE DRAW - LH 케이블
22.900	CABLE, PARKING BRAKE DRAW - RH 케이블
23.244	BRAKE ASSEMBLY, RH DRIVE WHEEL 브레이크
23.245	BRAKE ASSEMBLY, LH DRIVE WHEEL 브레이크
23.246	FASTENER, BRAKE ASSEMBLY 패스너
94.940	FASTENER, DRIVE AXLE HUB BEARING RETAINER 패스너
95.783	NUT, CONVERTER OIL SUCTION TUBE FASTENER 너트



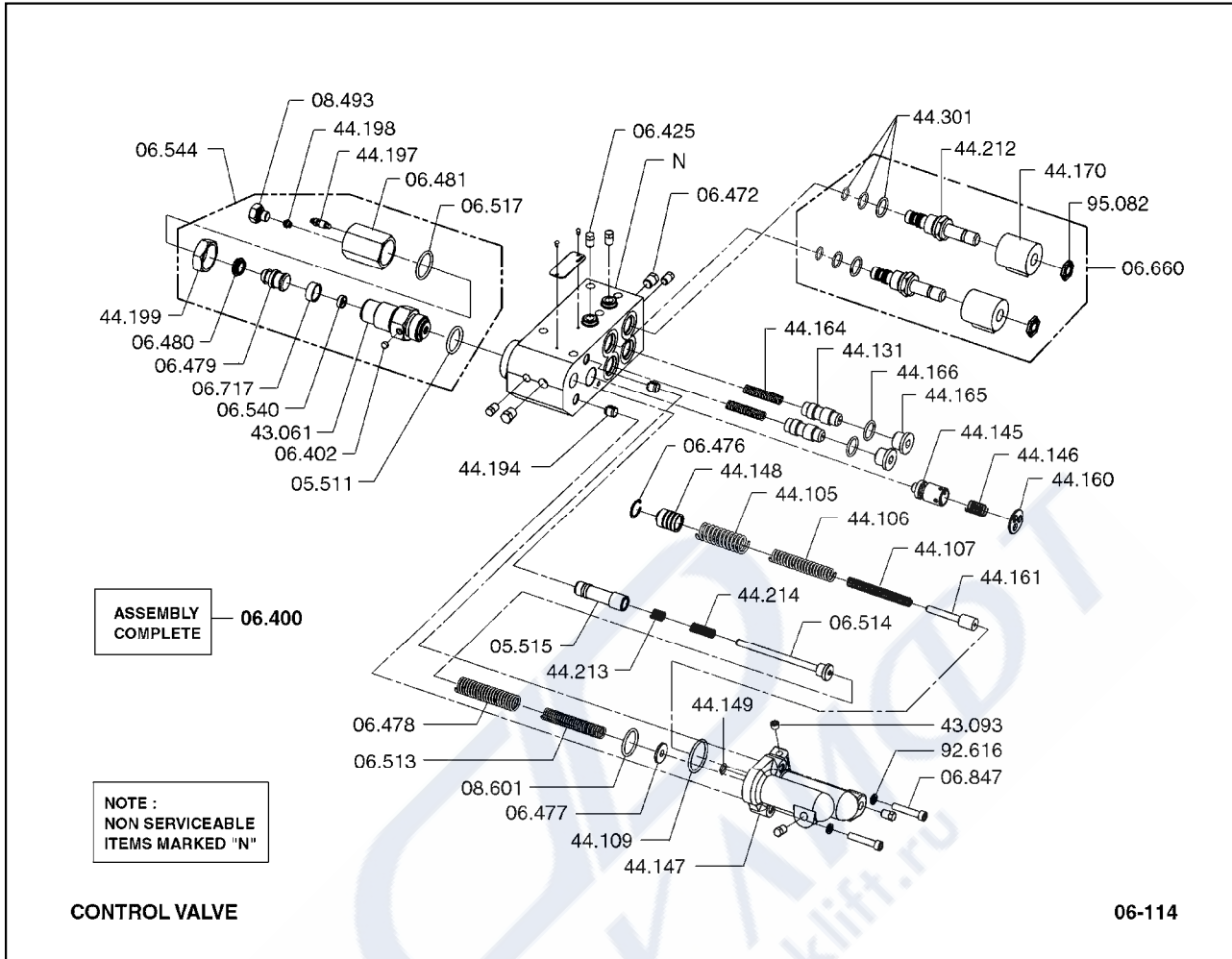
TRANSMISSION CLUTCH PACK

06-113

- | | |
|--------|---|
| 06.310 | SEAL, FORWARD CLUCH PISTON INNER
씰 |
| 06.311 | SEAL, FORWARD CLUTCH PISTON OUTER
씰 |
| 06.312 | PISTON, FORWARD CLUTCH
피스톤 |
| 06.314 | DISC, FORWARD CLUTCH INNER
디스크 |
| 06.315 | DISC, FORWARD CLUTCH OUTER
디스크 |
| 06.317 | PLATE, FORWARD CLUTCH DISC END
플레이트 |
| 06.430 | SPRING, FORWARD CLUTCH PISTON RETURN
스프링 |
| 06.434 | SHAFT & GEAR, CLUTCH DRIVE
샤프트&기어 |
| 06.462 | PLUG, REVERSE UNIT
플러그 |

06.579	FASTENER, REVERSE CLUTCH SPRING RETAINER 패스너
44.101	THRUST WASHER, CLUTCH SHAFT PILOT BEARING 스러스트와셔
44.354	RING, CLUTCH PACK RETAINING 링
44.360	TURBINE SHAFT, DRUM & CLUTCH ASSY 터빈샤프트

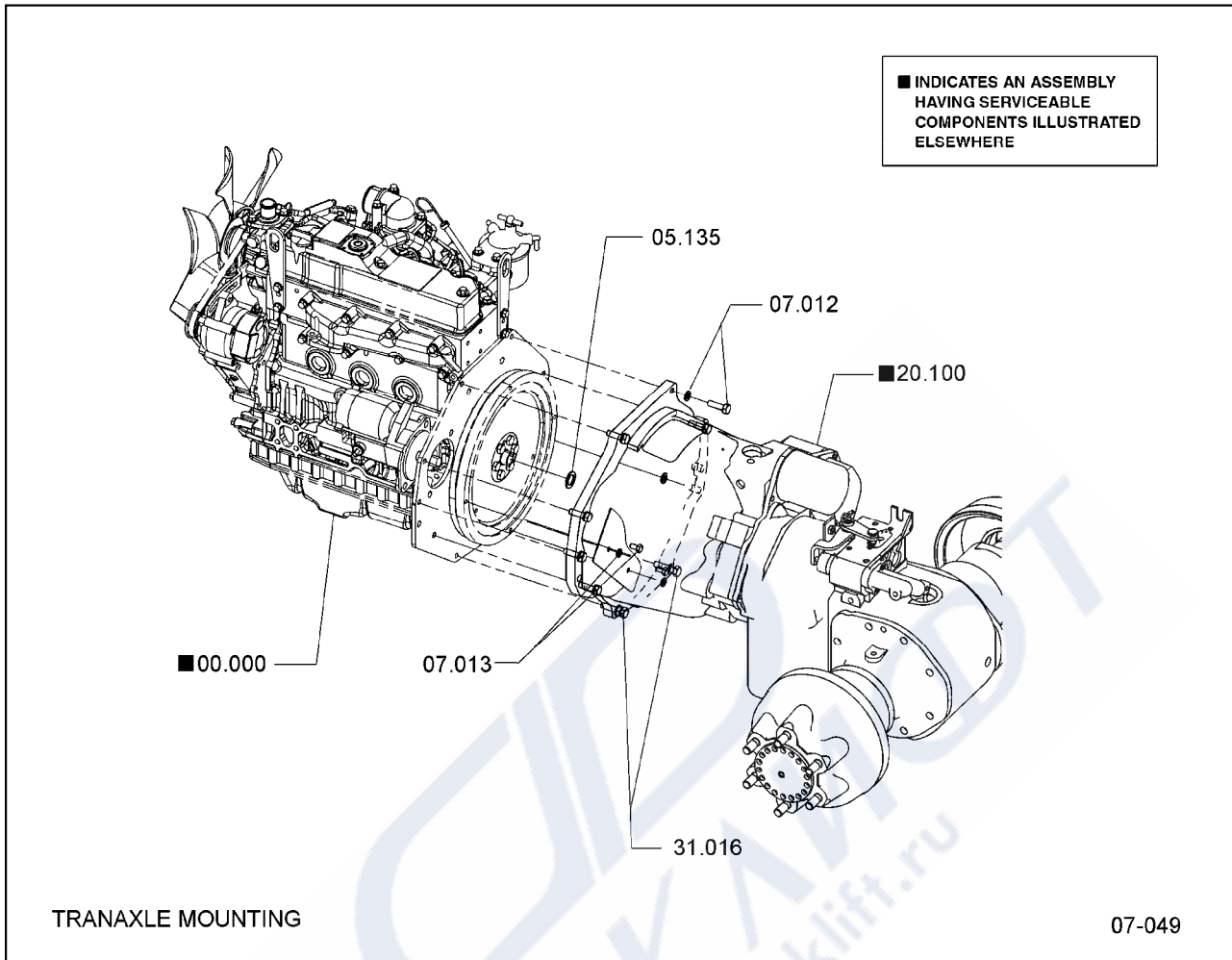




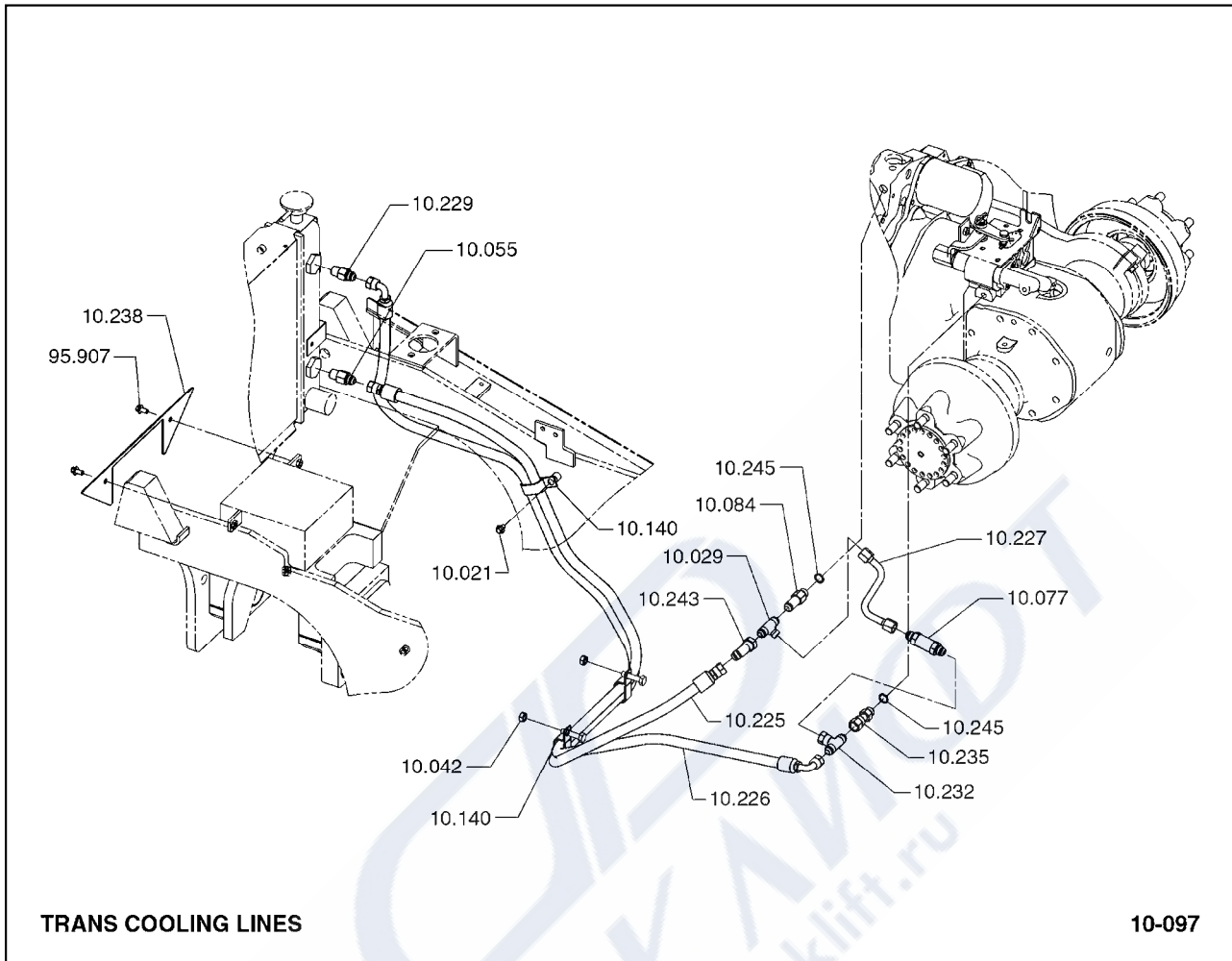
05.511	SEAL, INCHING PISTON HOUSING 씰
05.515	SPOOL, INCHING 스풀
06.400	CONTROL COVER & VALVE ASSEMBLY 컨트롤커버&밸브
06.402	VENT, CONTROL COVER AIR 벤트
06.425	PLUG, CONTROL COVER OIL PASSAGE 플러그
06.472	PLUG, CONTROL VALVE HOUSING OIL PASSAGE 플러그
06.476	RETAINER, INCHING VALVE PISTON 리테이너
06.477	WASHER, INCHING VALVE PISTON 와셔
06.478	SPRING, INCHING PISTON RETURN 스프링
06.479	PISTON, INCHING 피스톤
06.480	SEAL, INCHING PISTON 씰
06.481	FITTING, INCHING VALVE PISTON PORT 피팅
06.513	SPRING, INCHING VALVE 스프링
06.514	ROD, INCHING VALVE 로드
06.517	SEAL, INCHING VALVE PISTON PORT FITTING 씰

06.540	SEAL, INCHING PISTON HOUSING 씰
06.544	HOUSING, INCHING PISTON 하우징
06.660	SOLENOID ASSEMBLY, TRANSMISSION 솔레노이드
06.717	SEAL, CONTROL COVER OIL PASSAGE 씰
06.847	FASTENER, ACCUMULATOR HOUSING 패스너
08.493	PLUG, SPEED CHANGE NEEDLE VALVE HOUSING 플러그
08.601	GASKET, MODULATION VALVE 가스켓
43.061	HOUSING, CONTROL VALVE INCHING PISTON 하우징
43.093	PLUG, CONTROL VALVE HOUSING 플러그
44.105	SPRING, TRANSMISSION ACCUMULATOR OUTER 스프링
44.106	SPRING, TRANSMISSION ACCUMULATOR MIDDLE 스프링
44.107	SPRING, TRANSMISSION ACCUMULATOR INNER 스프링
44.109	SEAL, TRANSMISSION ACCUMULATOR BORE PLUG 씰
44.131	SPOOL, FORWARD & REVERSE 스풀
44.145	SPOOL, MODULATOR 스풀

44.146	SPRING, MODULATOR SPOOL 스프링
44.147	HOUSING, TRANSMISSION CONTROL ACCUMULATOR 하우징
44.148	SPOOL, ACCUMULATOR 스풀
44.149	SEAL, ACCUMULATOR HOUSING TO CONTROL VALVE 씰
44.160	SEAT, TRANSMISSION SHIFT MODULATOR SPOOL SPRING 시트
44.161	STOP, TRANSMISSION ACCUMULATOR SPOOL 스톱
44.164	SPRING, TRANSMISSION FORWARD & REVERSE VALVE SPO 스프링
44.165	CAP, TRANSMISSION FORWARD & REVERSE VALVE SPOOL 캡
44.166	SEAL, TRANSMISSION FORWARD & REVERSE VALVE SPOOL 씰
44.170	COIL, TRANSMISSION CONTROL COVER SOLENOID 코일
44.194	LOCATOR, CONTROL COVER 로케이터
44.197	BLEEDER, CONTROL VALVE SLAVE CYLINDER 블리더
44.198	SEAT, SLAVE CYLINDER BRAKE LINE 시트
44.199	NUT, SLAVE CYLINDER ADJUSTING 너트
44.212	CARTRIDGE, CONTROL VALVE SHIFT SOLENOID 카트리지
44.213	SPRING, INCHING SPOOL BALANCE- OUTER 스프링
44.214	SPRING, INCHING SPOOL BALANCE- INNER 스프링
44.301	SEAL KIT, SOLENOID VALVE 씰키트
92.616	LOCKWASHER, ACCUMULATOR HOUSING FASTENER 로크와셔
95.082	FASTENER, CONTROL SELECTOR SOLENOID RELAY 패스너



00.000	PRODUCTION ENGINE ASSEMBLY 엔진
05.135	SPACER, CONVERTER PILOT SHAFT 스페이서
07.012	FASTENER, TRANSMISSION TO ENGINE 패스너
07.013	FASTENER, TRANSMISSION TO ENGINE 패스너
20.100	TRANSAXLE ASSEMBLY 트랜스액슬
31.016	FASTENER, PUMP OUTLET COUPLING 패스너

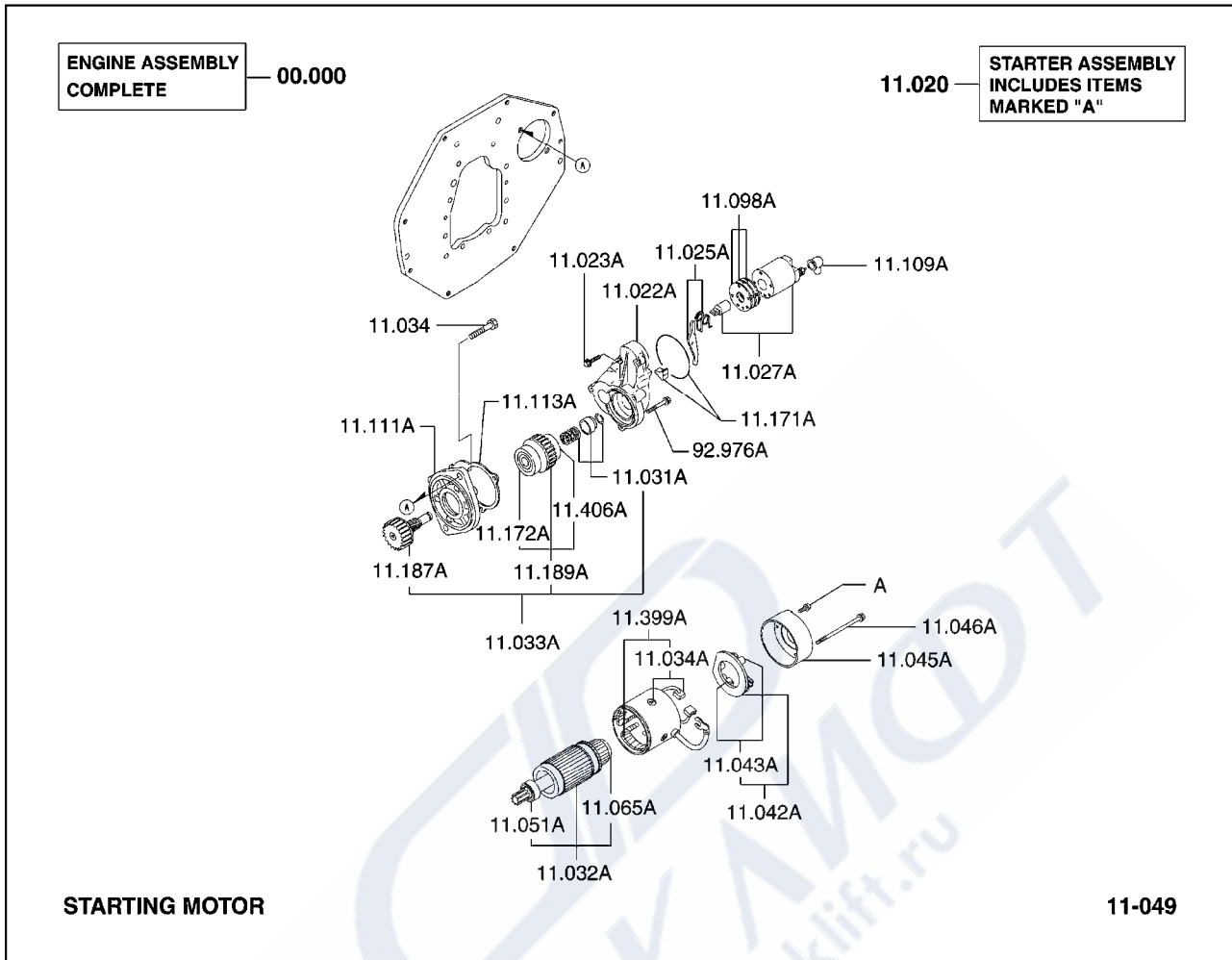


TRANS COOLING LINES

10-097

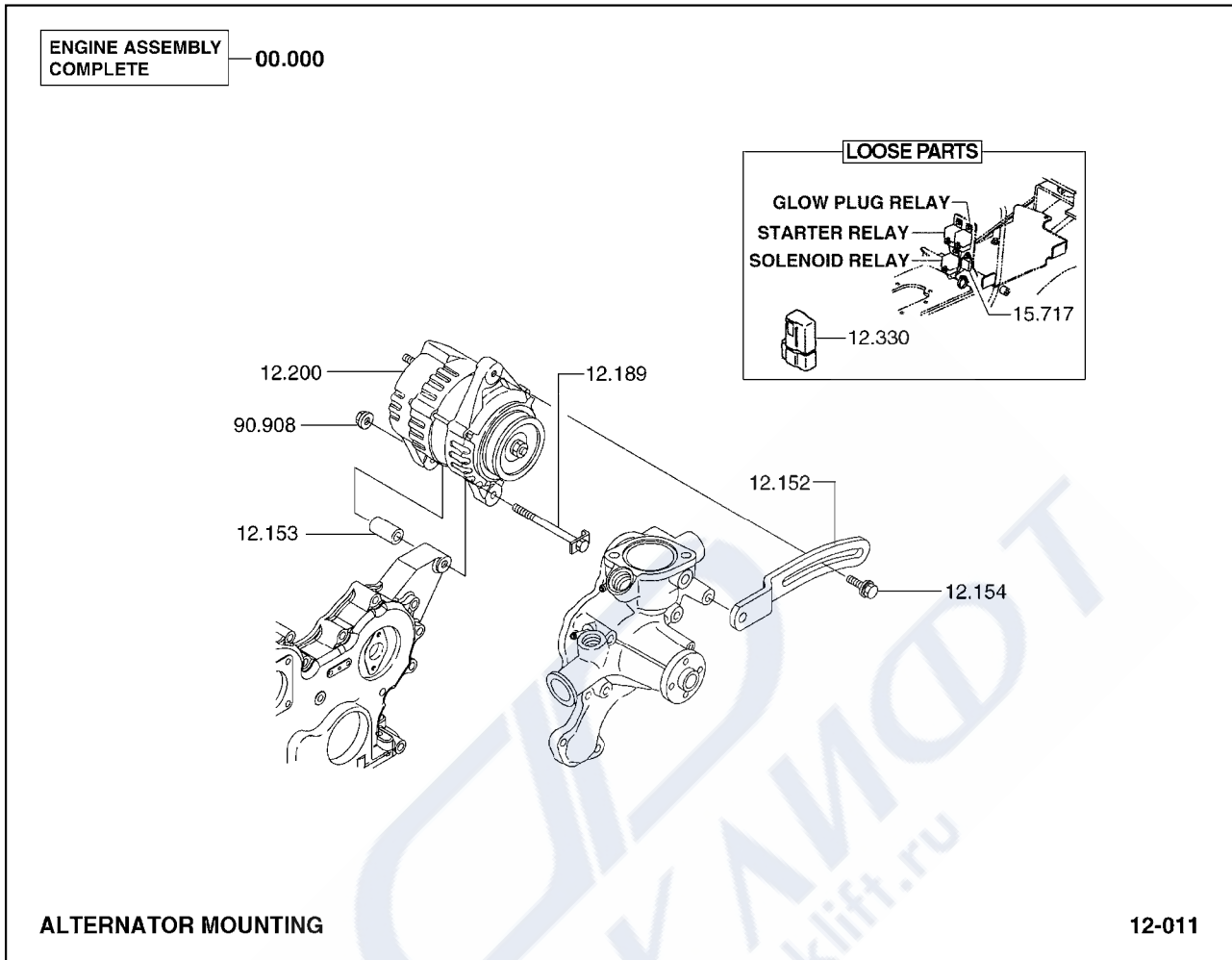
10.021	FASTENER, COOLER OUTLET LINE CLAMP 패스너
10.029	FITTING, TRANSMISSION COOLING LINE 피팅
10.042	FASTENER, COOLER INLET LINE CLAMP 패스너
10.055	FITTING, COOLER OUTLET 피팅
10.077	CHECK VALVE, OIL COOLING LINES 체크밸브
10.084	FITTING, COOLER INLET LINE 피팅
10.140	CLAMP, COOLER LINE 클램프
10.225	LINE, OIL COOLING 라인
10.226	LINE, OIL COOLING 라인

10.227	LINE, OIL COOLING 라인
10.229	CHECK VALVE, OIL COOLING 체크밸브
10.232	FITTING, CHECK VALVE OIL COOLING 피팅
10.235	FITTING, OIL COOLING 피팅
10.238	SHIELD, OIL COOLER HEAT 실드
10.243	FITTING, COOLING LINE 피팅
10.245	SEAL, COOLING LINE FITTING 씰
95.907	FASTENER, HEAT SHIELD 패스너

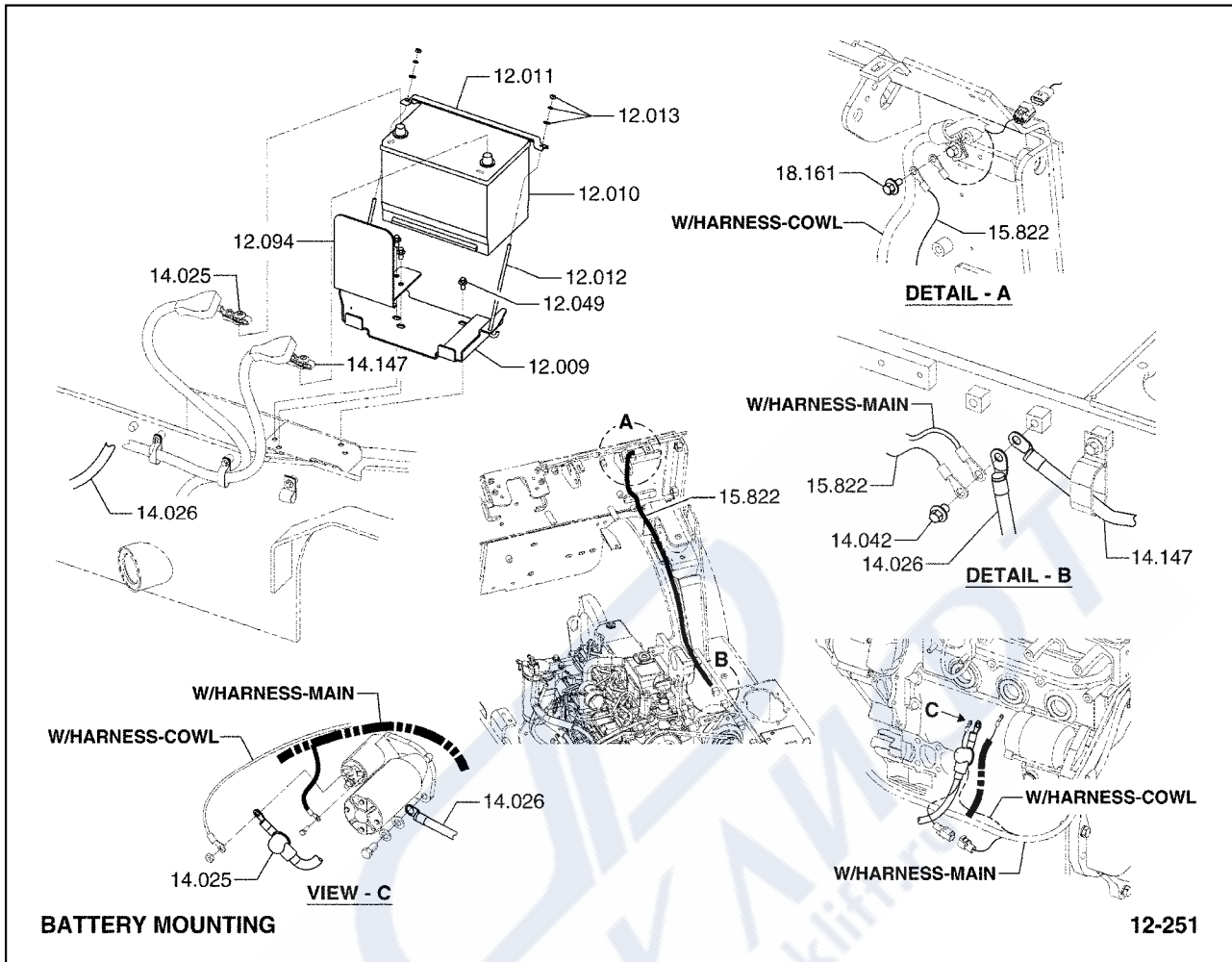


00.000	PRODUCTION ENGINE ASSEMBLY 엔진
11.020	MOTOR ASSEMBLY, STARTING 모터
11.022	HOUSING & BUSHING, DRIVE END 하우징 & 부싱
11.023	FASTENER, DRIVE SHIFT FORK LEVER TO HOUSING 패스너
11.025	LEVER, DRIVE SHIFT FORK 레버
11.027	SWITCH, SOLENOID 스위치
11.031	COLLAR, PINION STOP 칼라
11.032	ARMATURE, STARTING MOTOR 아마츄어
11.033	DRIVE ASSEMBLY, STARTING MOTOR 드라이브

11.034	FASTENER, STARTING MOTOR 패스너
11.042	BRUSH HOLDER & BRUSH (KIT) 브러쉬홀더
11.043	BRUSH SET, STARTING MOTOR 브러쉬셋
11.045	FRAME, COMMUTATOR END 프레임
11.046	FASTENER, THRU 패스너
11.051	BEARING, STARTER MOTOR CENTER PLATE 베어링
11.065	BEARING, COMMUTATOR END FRAME 베어링
11.098	SPACER, CRANKING MOTOR DRIVE SHIFT LEVER RETURN SP 스페이서
11.109	FITTING, STARTER SOLENOID INTERLOCK 피팅
11.111	HOUSING, CRANKING MOTOR DRIVE LINKAGE 하우징
11.113	RETAINER, CRANKING MOTOR DRIVE SHIFT LEVER FULCRUM 리테이너
11.171	SEAL, CRANKING MOTOR CENTER BEARING 씰
11.172	BEARING, CRANKING MOTOR CENTER 베어링
11.187	GEAR, STARTER REDUCTION INTERNAL 기어
11.189	CLUTCH, STARTER OVERRUNNING 클러치
11.399	HOUSING ASSEMBLY, CRANKING MOTOR 하우징
11.406	BEARING, CRANKING MOTOR PLANET GEAR 베어링
92.976	FASTENER, CRANKING MOTOR DRIVE LINKAGE HOUSING 패스너



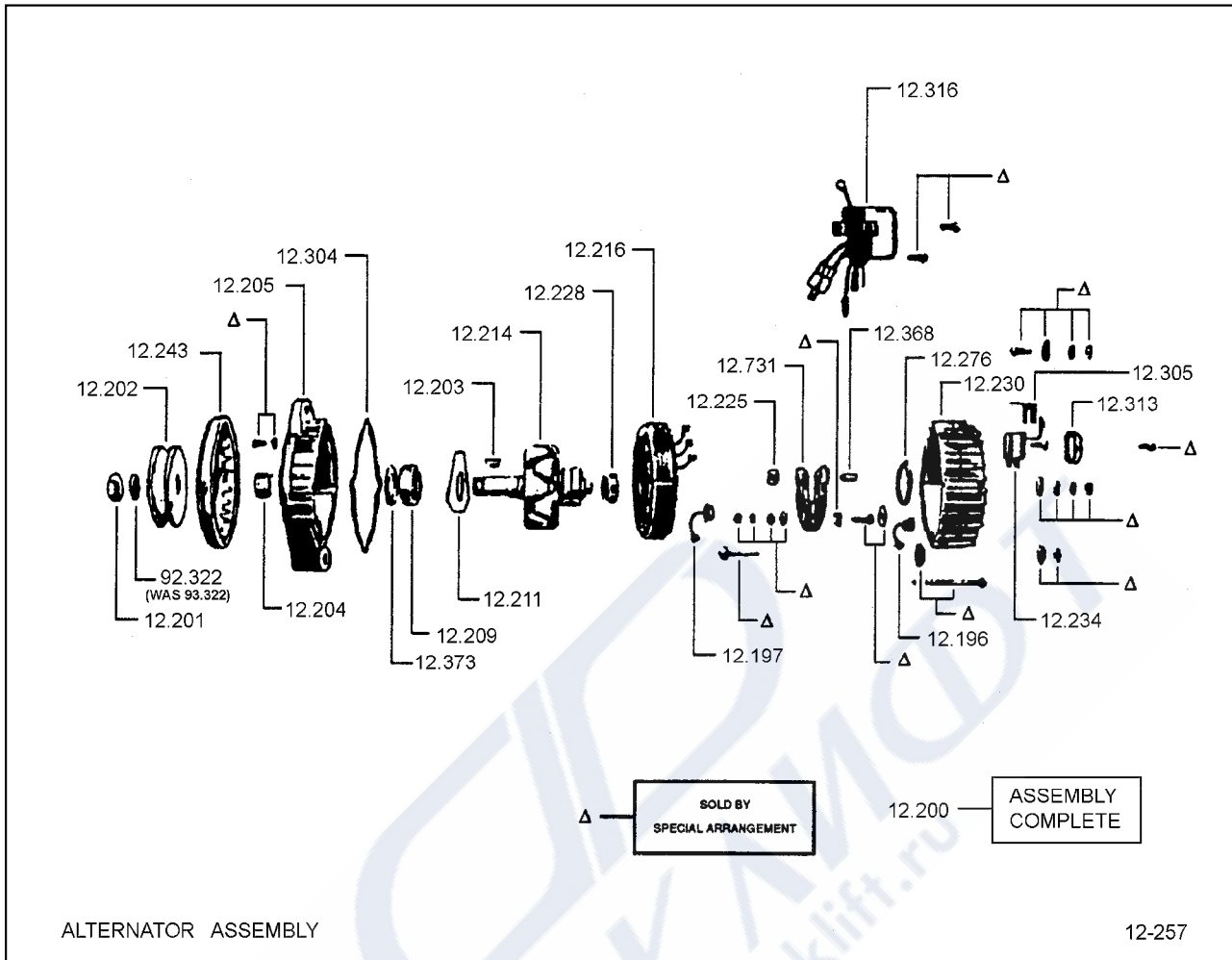
00.000	PRODUCTION ENGINE ASSEMBLY 엔진
12.152	BRACKET, ALTERNATOR ADJUSTING STRAP 브라켓
12.153	SPACER, ALTERNATOR MOUNTING 스페이서
12.154	FASTENER, ALTERNATOR MOUNTING 패스너
12.189	FASTENER, ALTERNATOR MOUNTING 패스너
12.200	ALTERNATOR ASSEMBLY 알터네이터
12.330	DIODE, ALTERNATOR FIELD CURRENT 다이오드
15.717	TIME DELAY, ENGINE SHUTDOWN SYSTEM 타이머유닛
90.908	WASHER, ALT TO BRACKET FASTENER 와셔



- | | |
|--------|---|
| 12.009 | SUPPORT, BATTERY
서포트 |
| 12.010 | BATTERY
배터리 |
| 12.011 | CLAMP, BATTERY HOLD DOWN
클램프 |
| 12.012 | STUD, BATTERY HOLD DOWN
스터드 |
| 12.013 | FASTENER, BATTERY HOLD DOWN (AT CLAMP)
패스너 |
| 12.049 | FASTENER, BATTERY SUPPORT
패스너 |
| 12.094 | BRACKET, BATTERY SUPPORT
브라켓 |
| 14.025 | CABLE, BATTERY TO STARTER
케이블 |
| 14.026 | CABLE, BATTERY GROUND
케이블 |

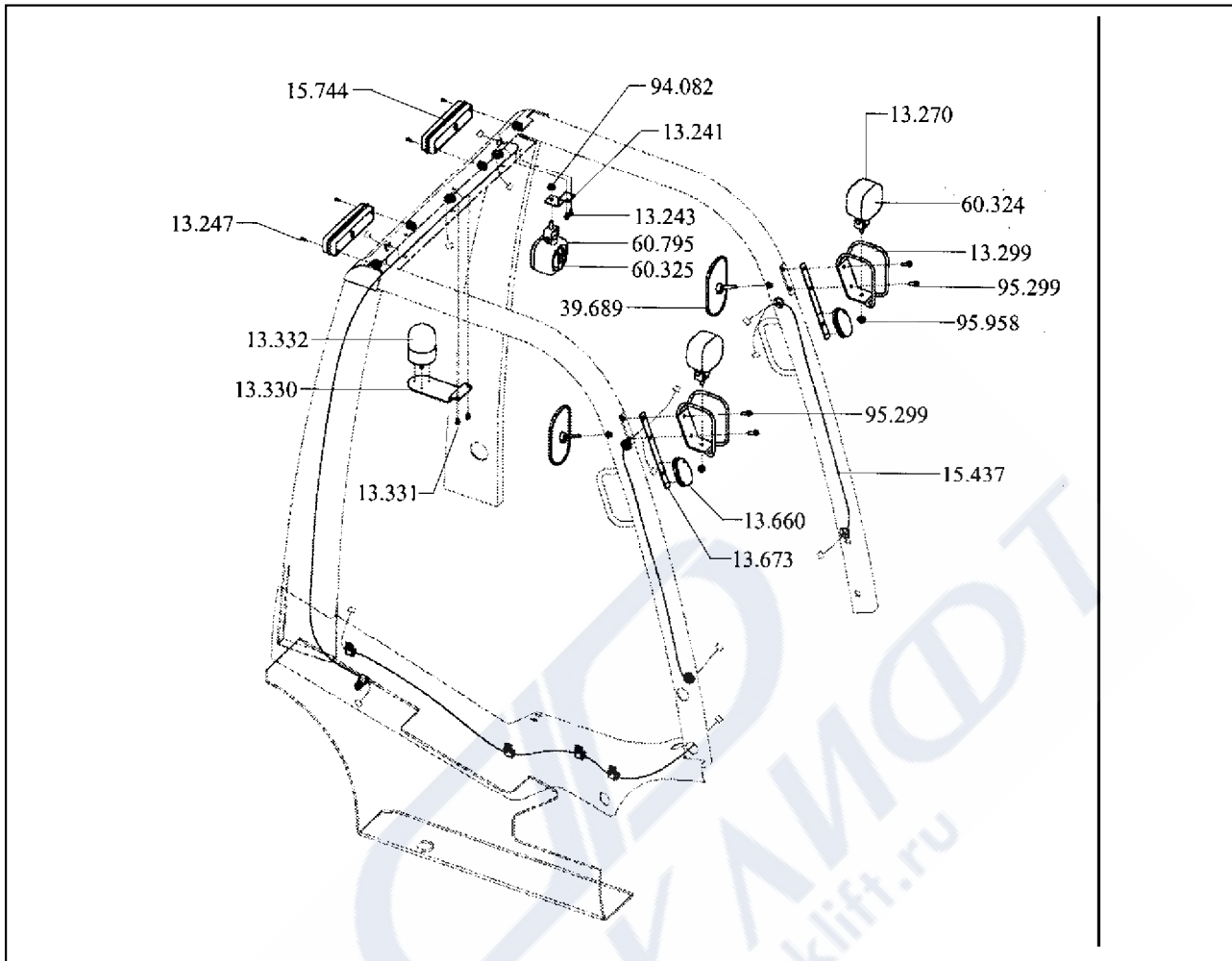
14.042	FASTENER, BATTERY GROUND CABLE 패스너
14.147	CABLE, BATTERY NEGATIVE 케이블
15.822	WIRE, MACHINE GROUND EXTENSION 와이어
18.161	FASTENER, GROUND WIRE 패스너



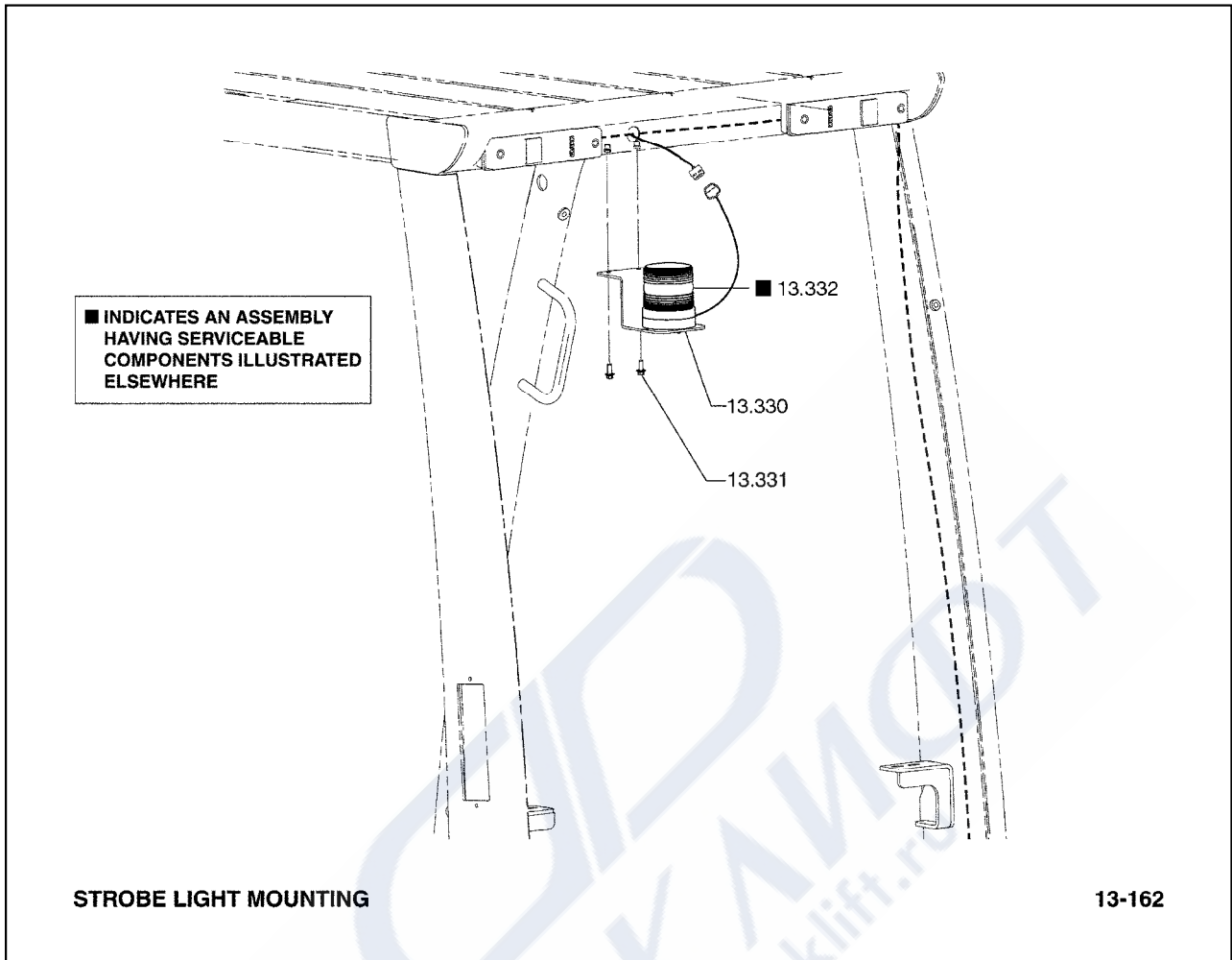


- 12.196 DIODE REC NEGATIVE
다이오드
- 12.197 DIODE REC POSITIVE
다이오드
- 12.200 ALTERNATOR ASSEMBLY
알터네이터
- 12.201 FASTENER, ALTERNATOR PULLEY TO SHAFT
패스너
- 12.202 PULLEY, ALTERNATOR
풀리
- 12.203 KEY, ALTERNATOR PULLEY
키
- 12.204 COLLAR, ALTERNATOR DRIVE END
칼라
- 12.205 FRAME, ALTERNATOR DRIVE END
프레임
- 12.209 BEARING, ALTERNATOR DRIVE END
베어링

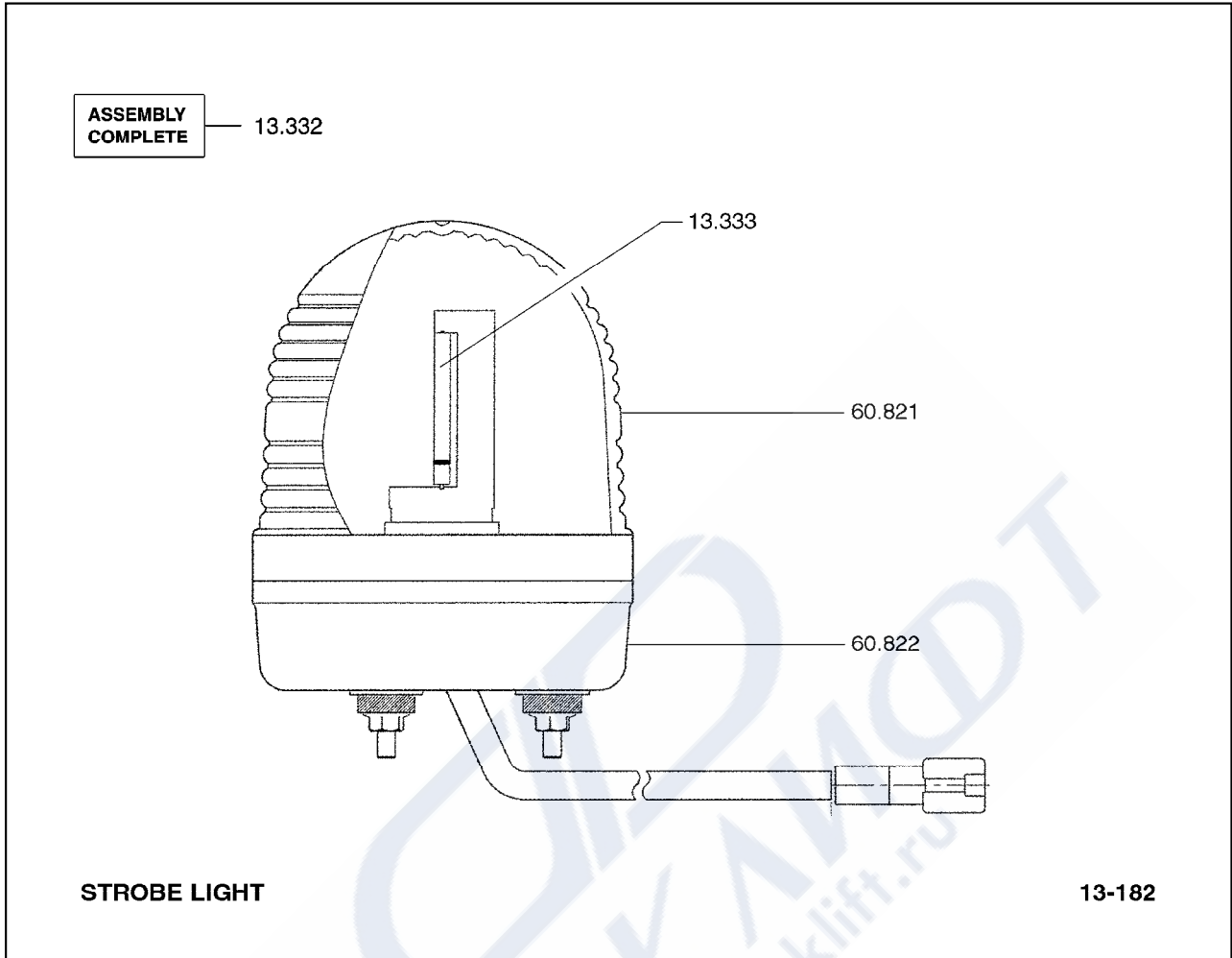
12.211	RETAINER, ALTERNATOR DRIVE END BEARING 리테이너
12.214	ROTOR ASSEMBLY, ALTERNATOR 로터
12.216	STATOR ASSEMBLY, ALTERNATOR 스태이터
12.225	INSULATOR, ALTERNATOR HEAT SINK 절연체
12.228	BEARING, ALTERNATOR SLIP RING FRAME END 베어링
12.230	FRAME, ALTERNATOR SLIP RING END 프레임
12.234	BRUSH HOLDER, ALTERNATOR 브러쉬홀더
12.243	FAN, ALTERNATOR 팬
12.276	RETAINER, SLIP RING FRAME END BEARING 리테이너
12.304	SEAL, ALTERNATOR HOUSING 씰
12.305	INSULATOR, ALTERNATOR BRUSH LEAD 절연체
12.313	COVER, ALTERNATOR BRUSH ACCESS 커버
12.316	REGULATOR, ALTERNATOR VOLTAGE OUTPUT 레귤레이터
12.368	INSULATOR, TERMINAL 절연체
12.373	SEAL, ALTERNATOR DRIVE END BEARING 씰
12.731	SEAL, ALTERNATOR DRIVE END BEARING 씰
92.322	LOCKWASHER, ALTERNATOR PULLEY FASTENER 로크와셔



- | | |
|--------|---|
| 13.047 | SWITCH, CIRCUIT LOCKING
스위치 |
| 14.238 | HARNESS, DIRECTION CONTROL SWITCH WIRING
하네스 |
| 14.502 | WIRE, IGNITION SWITCH TO ENGINE HARNESS
와이어 |
| 60.260 | KEY, CIRCUIT LOCKING SWITCH
키 |

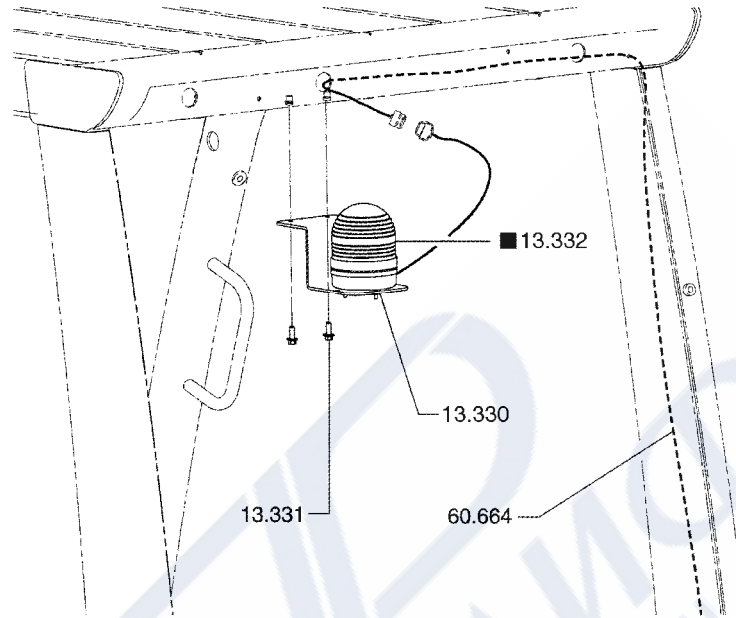


- | | |
|--------|--|
| 13.330 | BRACKET, WARNING LIGHT
브라켓 |
| 13.331 | FASTENER, WARNING LIGHT BRACKET
패스너 |
| 13.332 | ASSEMBLY, WARNING LIGHT
경고등 |



- | | |
|--------|--------------------------------|
| 13.332 | ASSEMBLY, WARNING LIGHT
경고등 |
| 13.333 | BULB, WARNING LIGHT
전구 |
| 60.821 | GLOBE, STROBE LIGHT
글로브 |
| 60.822 | BASE, STROBE LIGHT
베이스 |

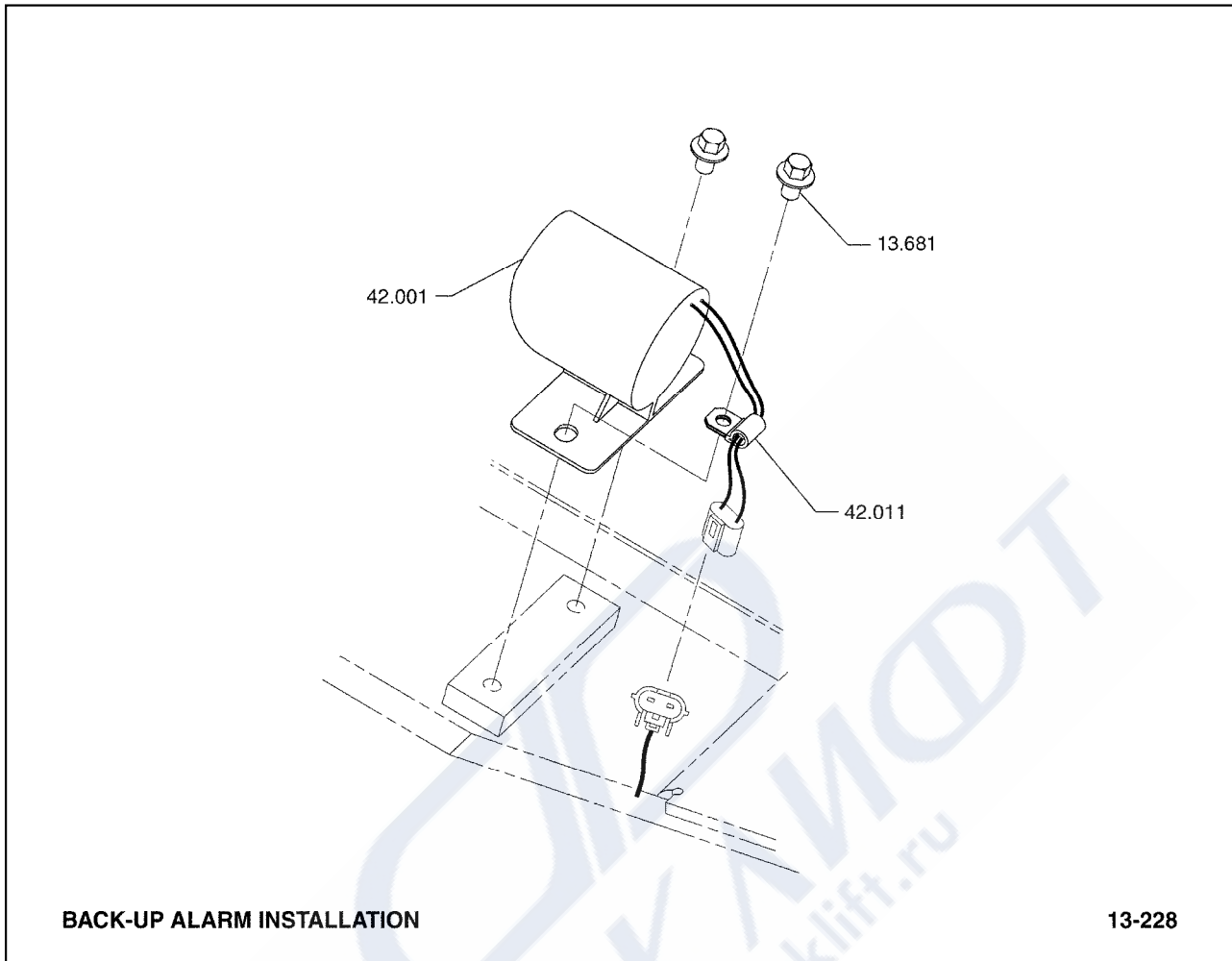
■ INDICATES AN ASSEMBLY
HAVING SERVICEABLE
COMPONENTS ILLUSTRATED
ELSEWHERE



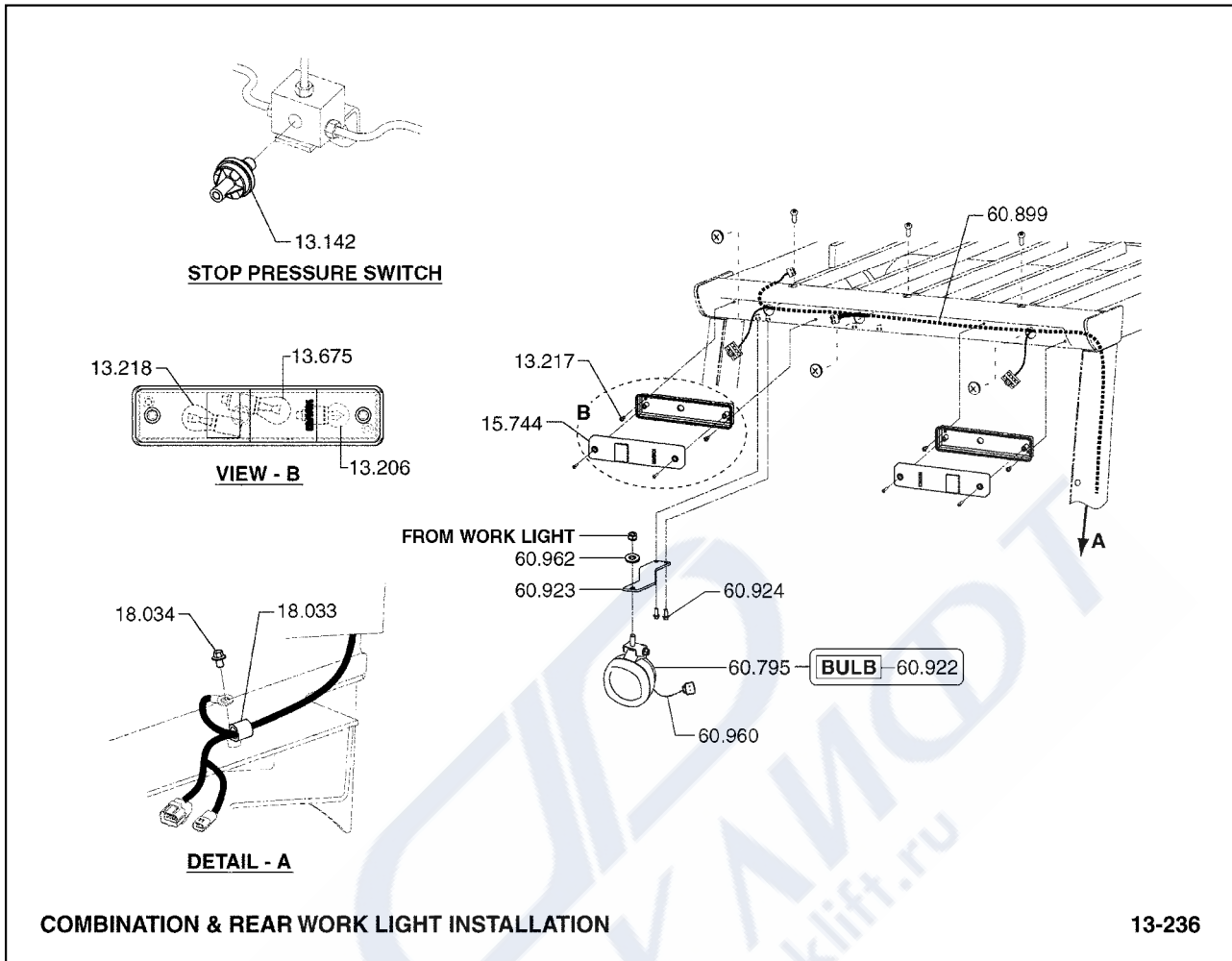
STROBE LIGHT MOUNTING

13-183

- | | |
|--------|--|
| 13.330 | BRACKET, WARNING LIGHT
브라켓 |
| 13.331 | FASTENER, WARNING LIGHT BRACKET
패스너 |
| 13.332 | ASSEMBLY, WARNING LIGHT
경고등 |
| 60.664 | HARNES, WARNING DEVICE
하네스 |



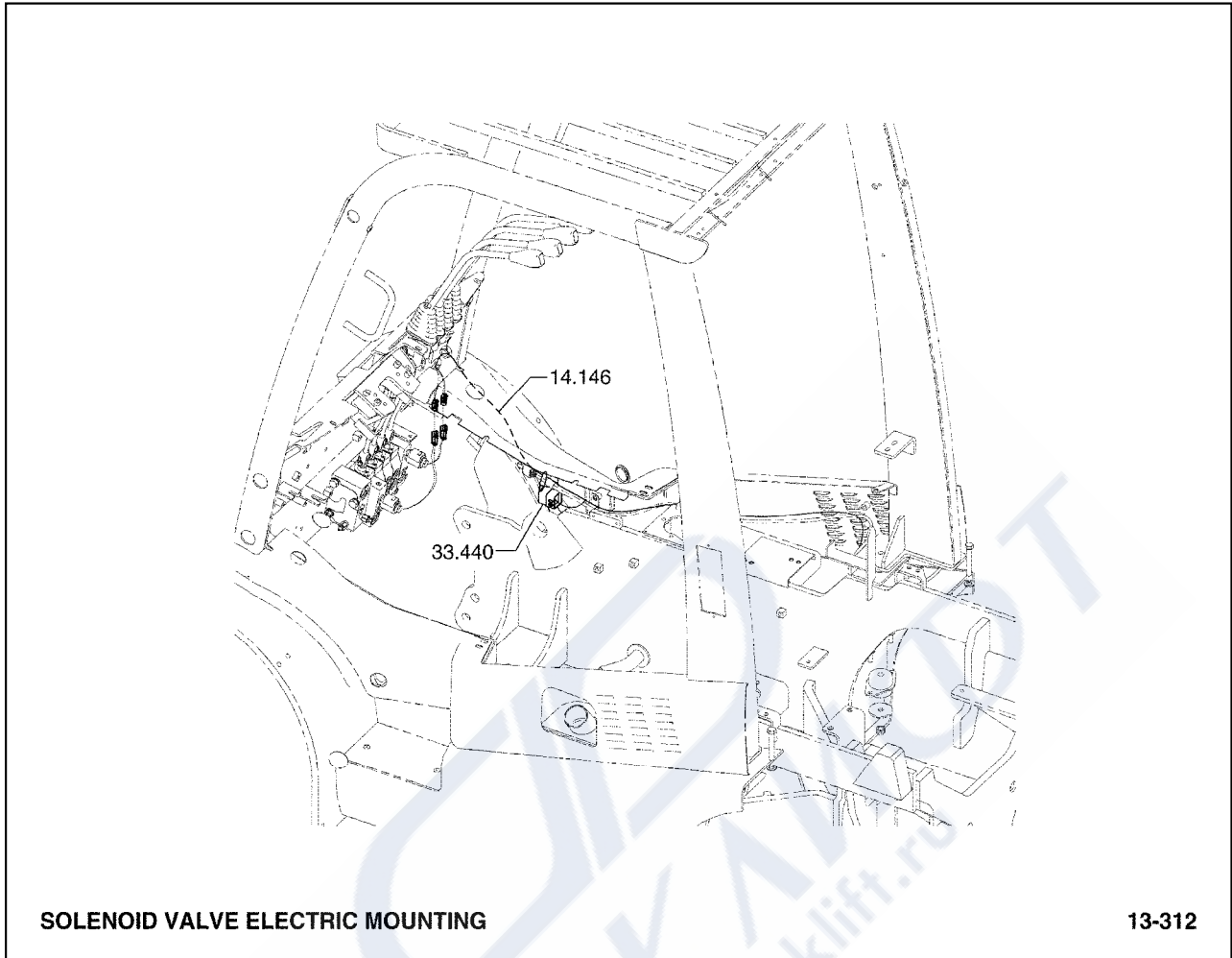
- | | |
|--------|--|
| 13.681 | FASTENER, WARNING DEVICE
패스너 |
| 42.001 | WARNING DEVICE, AUDIBLE (AIR OPER)
경고장치 |
| 42.011 | CLIP, AUDIBLE WARNING DEVICE CABLE
클립 |



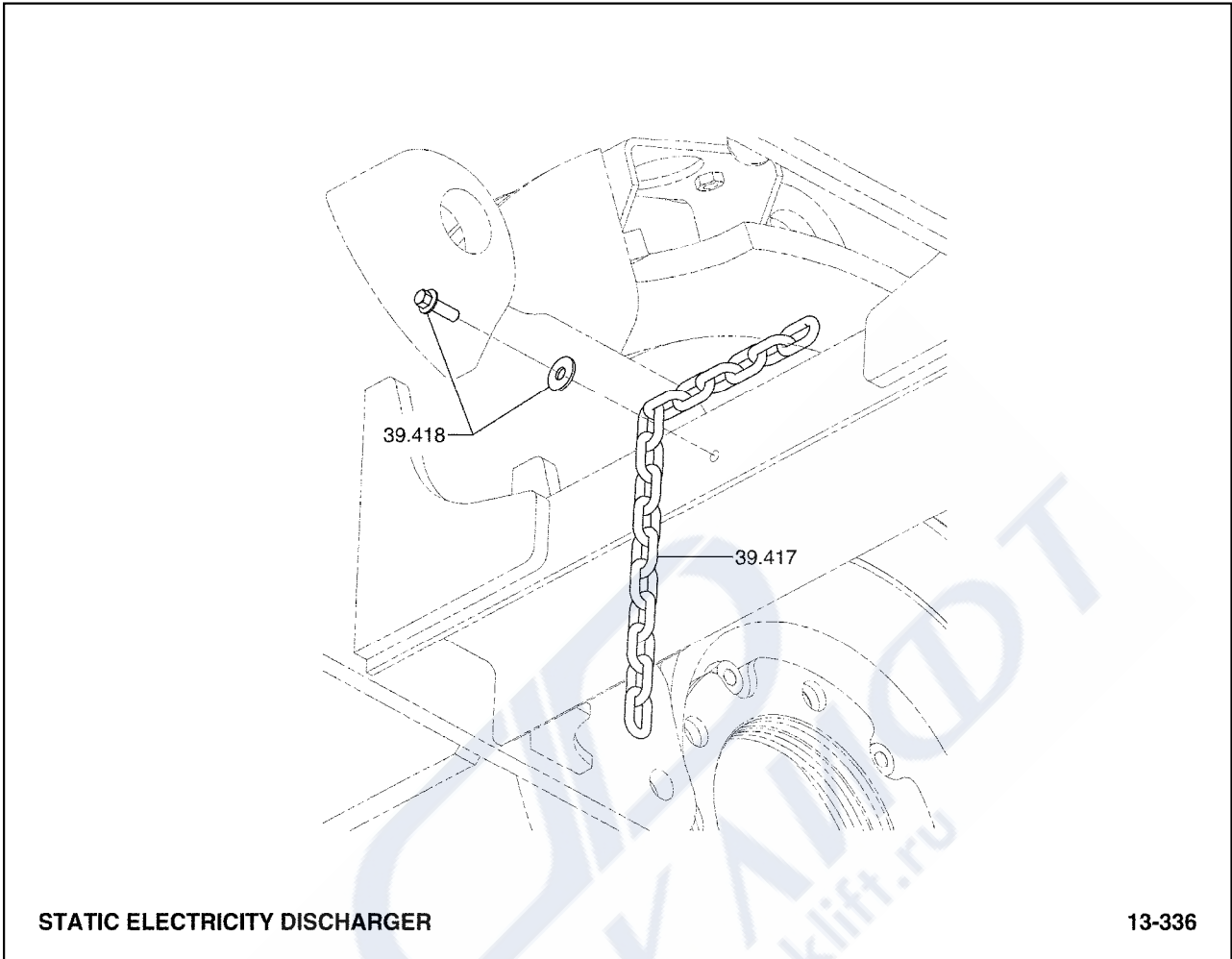
- | | |
|--------|--|
| 13.142 | SWITCH, BRAKE INTERLOCK
스위치 |
| 13.206 | BULB, BACK-UP LAMP
전구 |
| 13.217 | FASTENER, COM STOP & TAIL LAMP ASSY MTG
패스너 |
| 13.218 | BULB, STOP & TAIL LAMP
전구 |
| 13.675 | BULB, TURN LIGHT
전구 |
| 15.744 | LAMP ASSEMBLY, COMBINATION STOP & TAIL
램프 |
| 18.033 | CLIP, HARNESS
클립 |
| 18.034 | FASTENER, HARNESS CLIP
패스너 |
| 60.795 | LIGHT, REAR WORK
라이트 |

60.899	WIRING HARNESS, REAR ACCESSORY 와이어하네스
60.922	BULB, REAR WORK LAMP 전구
60.923	BRACKET, REAR WORK LAMP MOUNTING 브라켓
60.924	FASTENER, REAR WORK LAMP MOUNTING 패스너
60.960	HARNESS, REAR WORK LAMP EXTENSION 하네스
60.962	SPACER, REAR WORK LAMP MOUNTING 스페이서

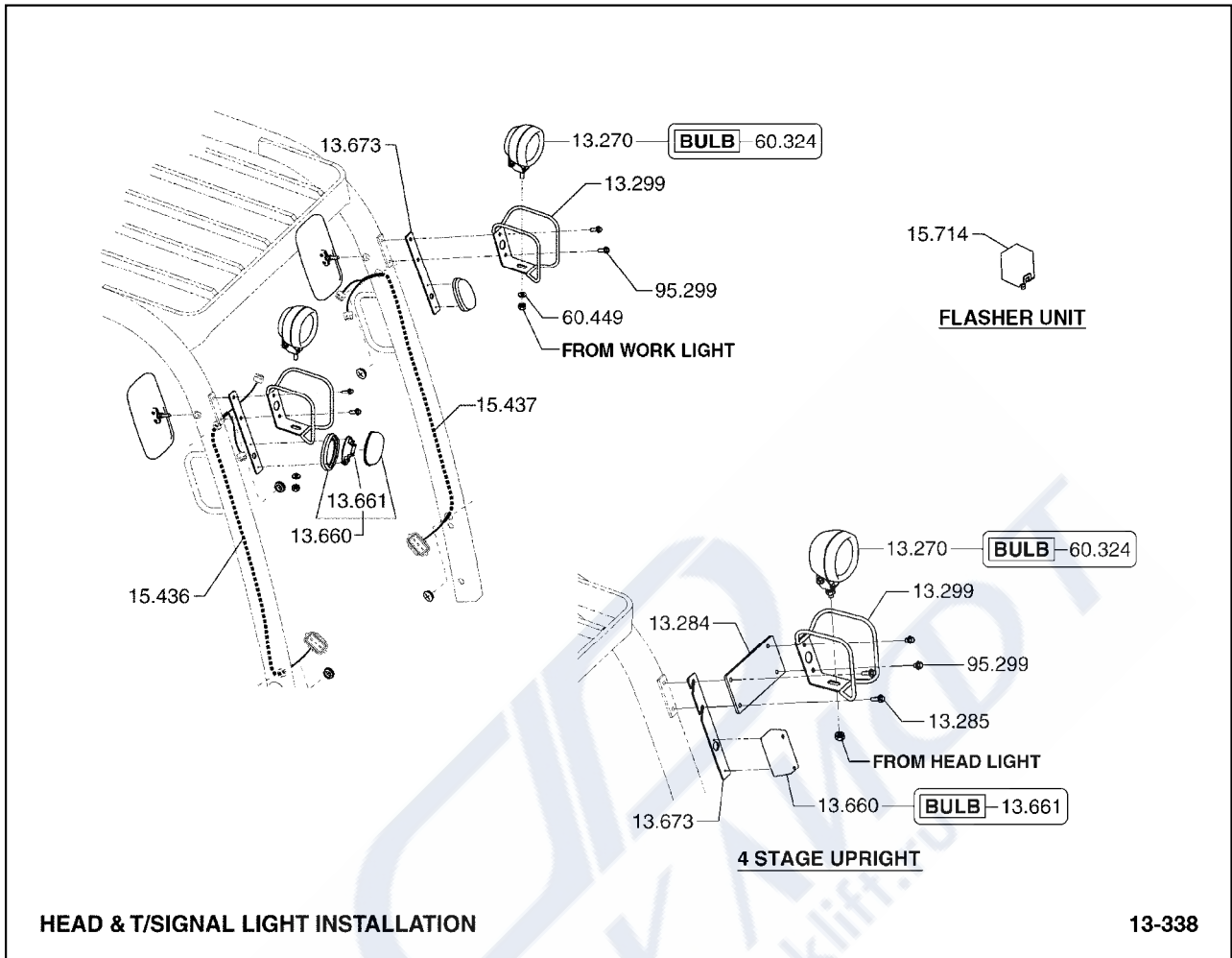




- 14.146 HARNESS, VALVE SWITCH WIRING
하네스
- 33.440 RELAY, SOLENOID VALVE
릴레이



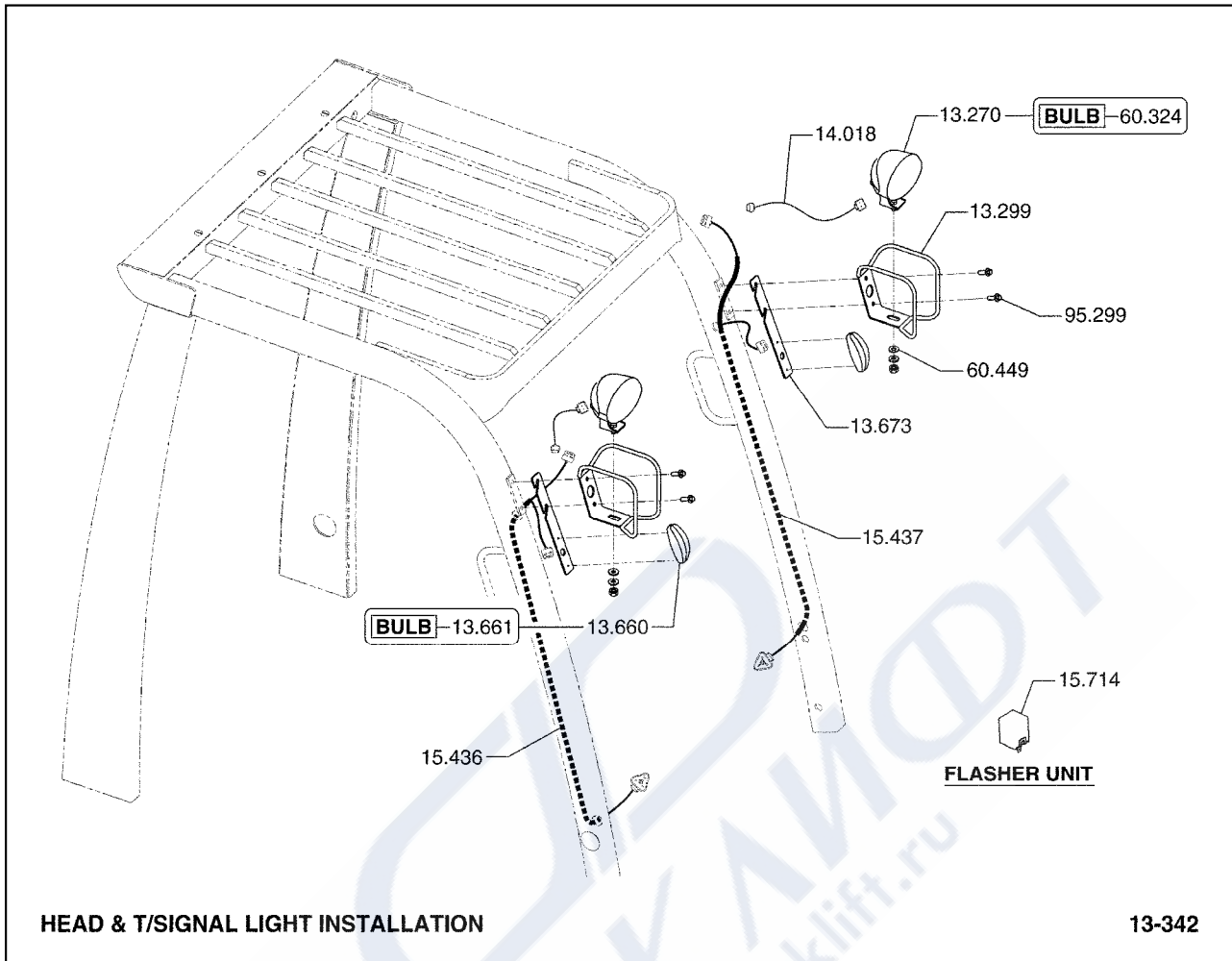
- 39.417 GROUND STRAP, ELECTRIC TRUCK
접지케이블
- 39.418 FASTENER, ELECTRIC TRUCK GROUND STRAP
패스너



- | | |
|--------|--|
| 13.270 | HEADLAMP, ADJUSTABLE
헤드램프 |
| 13.284 | BRACKET, ADJUSTABLE HEADLAMP
브라켓 |
| 13.285 | FASTENER, ADJUSTABLE HEADLAMP BRACKET
패스너 |
| 13.299 | GUARD, HEADLIGHT
가드 |
| 13.660 | LIGHT, TURN SIGNAL
라이트 |
| 13.661 | BULB, TURN SIGNAL LIGHT
진구 |
| 13.673 | BRACKET, TURN LIGHT
브라켓 |
| 15.436 | HARNES, RH HEADLAMP WIRING
하네스 |
| 15.437 | HARNES, HEADLAMP WIRING
하네스 |

15.714	FLASHER, UNIT 플래셔
60.324	BULB, HEADLAMP 전구
60.449	SPACER, HEAD LAMP BRACKET MOUNTING 스페이서
95.299	FASTENER, HEADLAMP GUARD 패스너

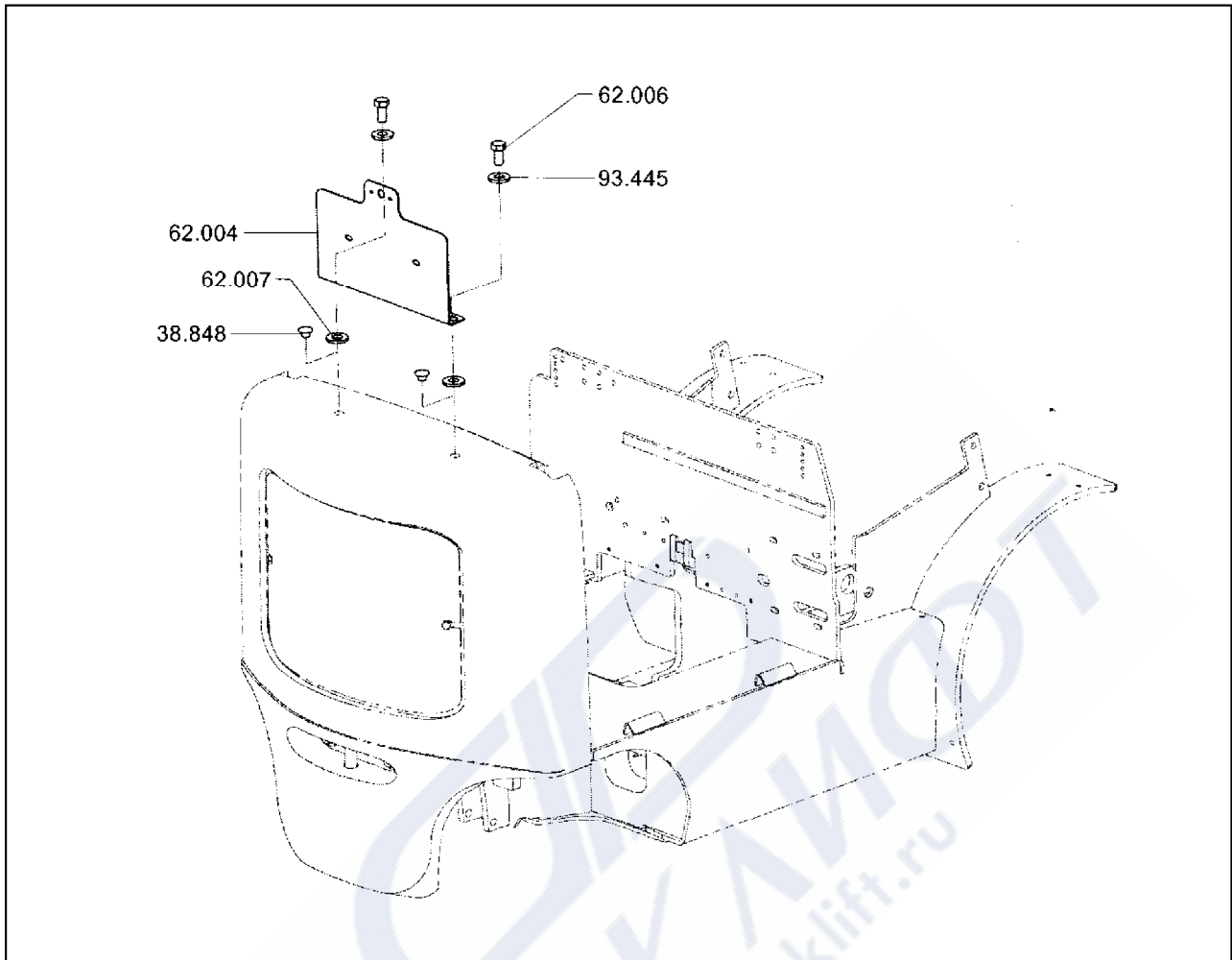




13.270	HEADLAMP, ADJUSTABLE 헤드램프
13.299	GUARD, HEADLIGHT 가드
13.660	LIGHT, TURN SIGNAL 라이트
13.661	BULB, TURN SIGNAL LIGHT 진구
13.673	BRACKET, TURN LIGHT 브라켓
14.018	WIRE, HEADLIGHT 와이어
15.436	HARNES, RH HEADLAMP WIRING 하네스
15.437	HARNES, HEADLAMP WIRING 하네스
15.714	FLASHER, UNIT 플래셔

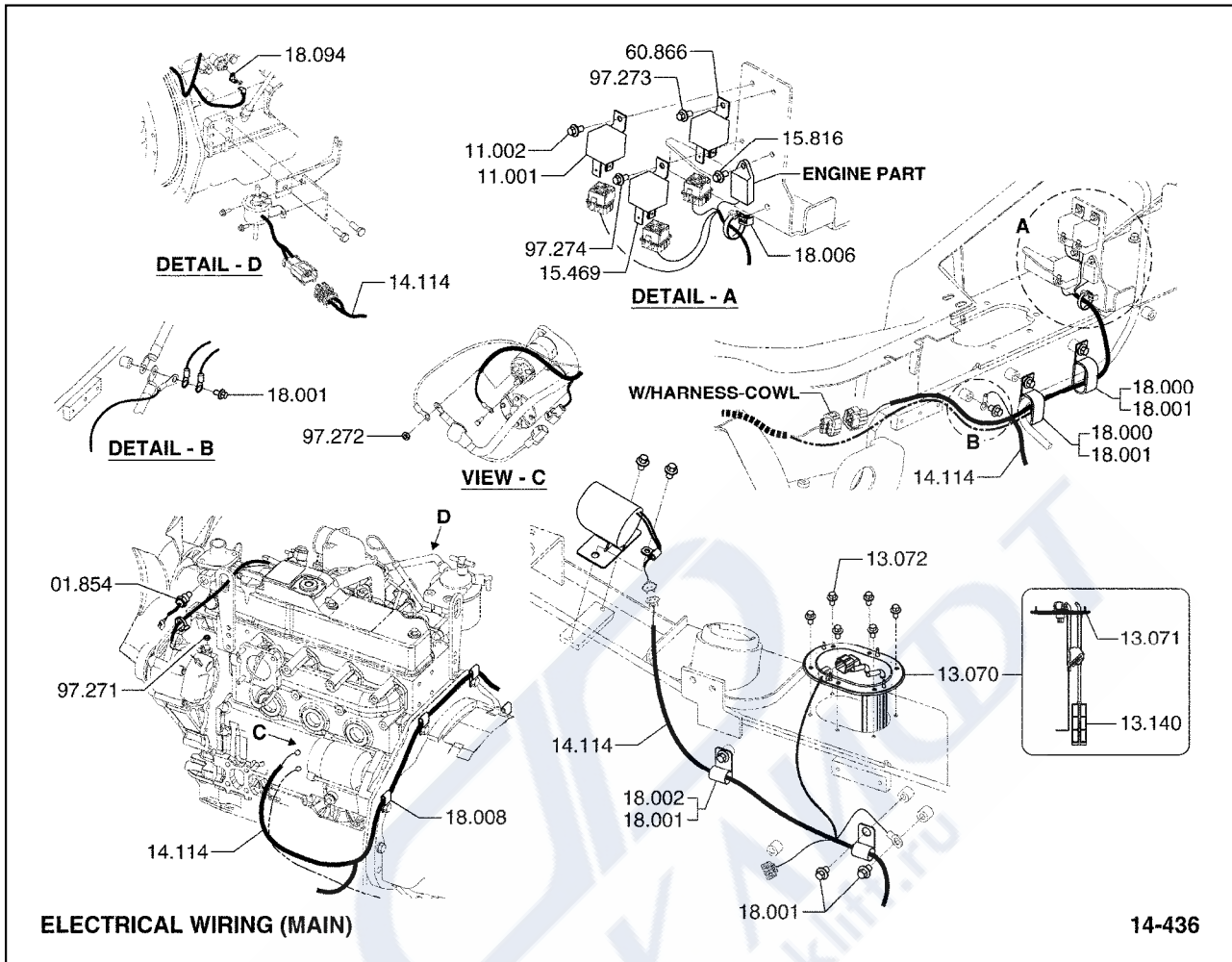
60.324	BULB, HEADLAMP 전구
60.449	SPACER, HEAD LAMP BRACKET MOUNTING 스페이서
95.299	FASTENER, HEADLAMP GUARD 패스너





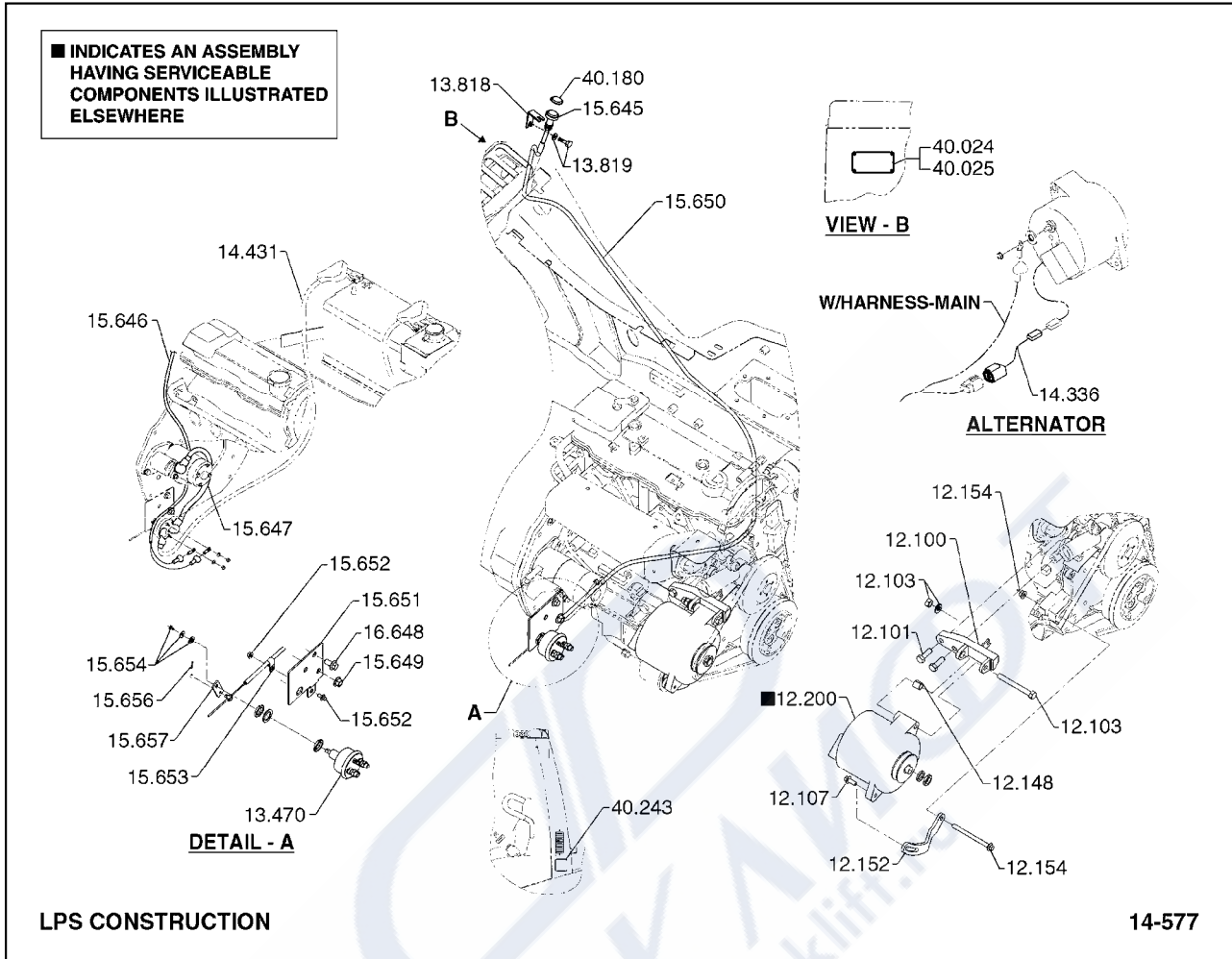
- | | |
|--------|---|
| 13.000 | PANEL, INSTRUMENT CLUSTER
판넬 |
| 13.003 | HORN
혼 |
| 13.004 | FASTENER, HORN MOUNTING BRACKET
패스너 |
| 13.079 | FASTENER, INSTRUMENT CLUSTER TO INST PANEL
패스너 |
| 14.352 | FUSE, CONTROL CIRCUIT
퓨즈 |
| 14.690 | WIRE, HORN FILTER
와이어 |
| 15.433 | GROMMET, CONTROL CIRCUIT WIRING HARNESS
그로멧 |
| 15.447 | DIODE, HARNESS
다이오드 |
| 15.640 | WIRING HARNESS, MACHINE COWL
와이어하네스 |

15.710	RELAY, ELECTRICAL 릴레이
18.009	FASTENER, HARNESS CLIP 패스너
18.010	CLIP, HARNESS 클립
18.020	CLIP, HARNESS 클립
60.383	GROMMET, CONTROL CIRCUIT WIRING HARNESS 그로멧
65.289	BODY, FUSE BOX 바디
65.832	COVER, FUSE BOX 커버
95.009	FASTENER, FUSE BOX MOUNTING 패스너

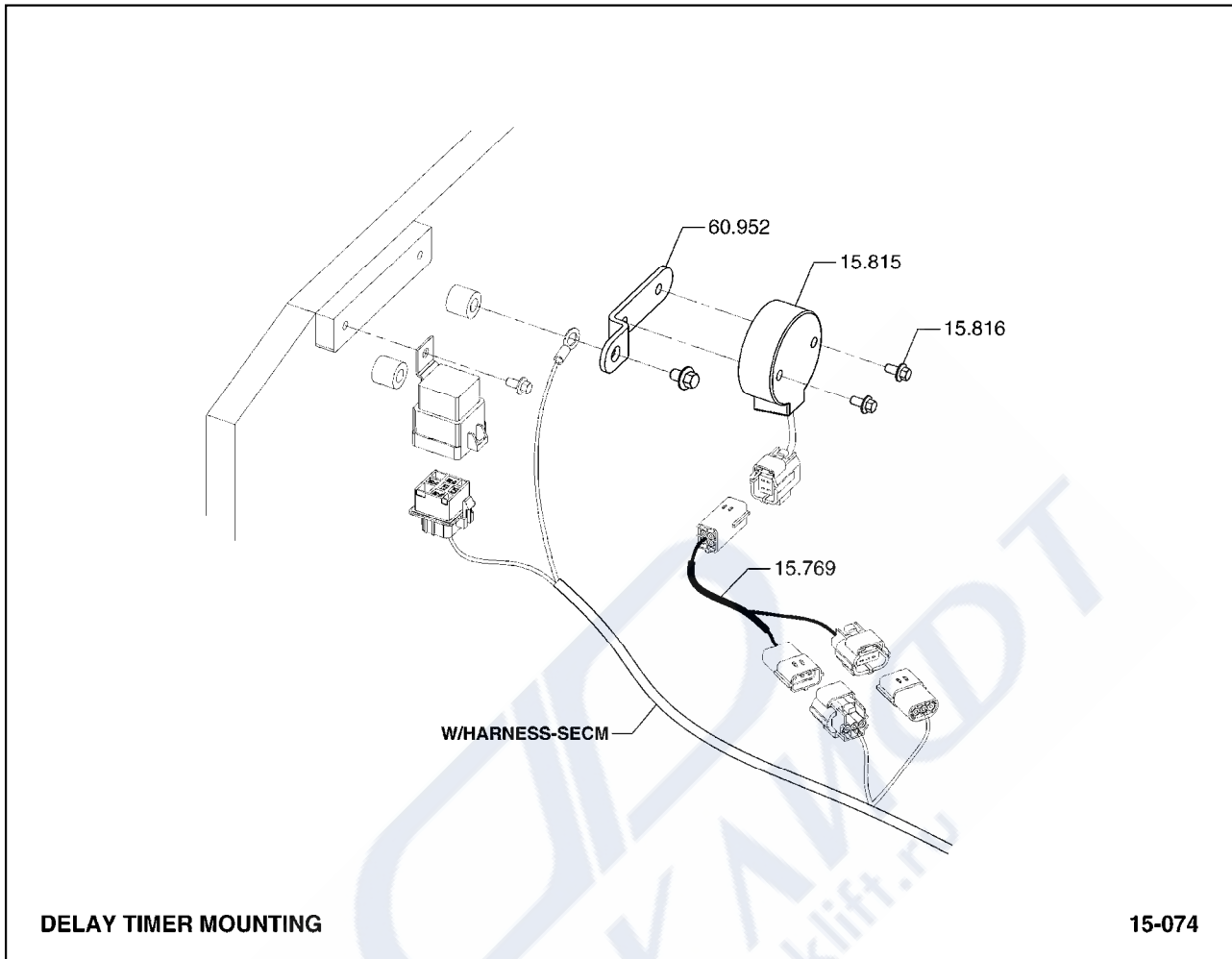


01.854	SENSOR, ENGINE COOLANT TEMPERATURE 센서
11.001	RELAY, STARTER 릴레이
11.002	FASTENER, STARTER RELAY 패스너
13.070	SENDER, FUEL GAUGE 센더
13.071	GASKET, FUEL GAUGE SENDER 가스켓
13.072	FASTENER, FUEL GAUGE SENDER 패스너
13.140	STRAINER, FUEL GAGE SENDER 스트레이너
14.114	HARNESS, MACHINE WIRING 하네스
15.469	RELAY, FUEL SHUT OFF SOLENOID 릴레이

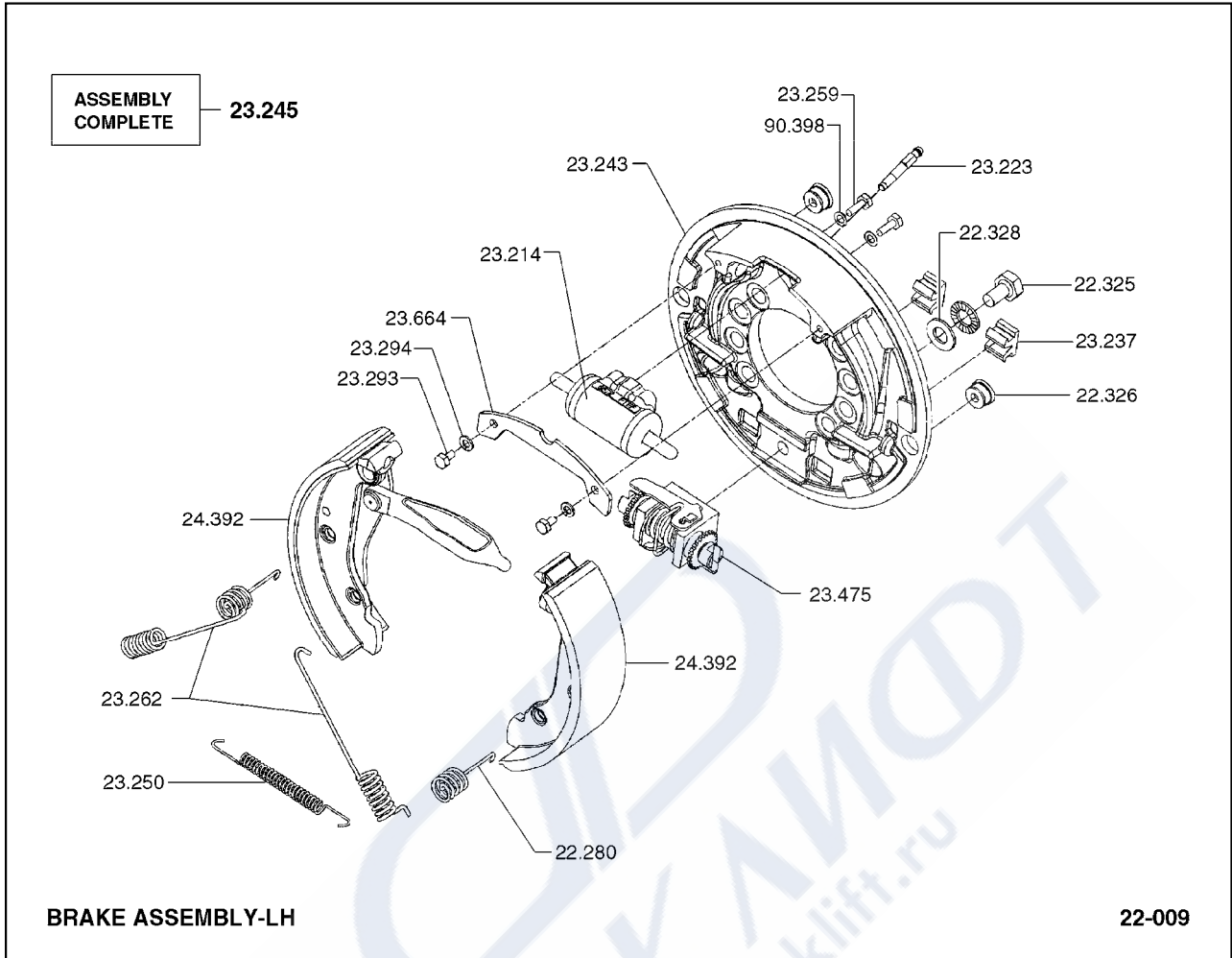
15.816	FASTENER, FUEL BLOCK SOLENOID TIMER 패스너
18.000	CLIP, WIRING HARNESS 클립
18.001	FASTENER, WIRING HARNESS CLIP 패스너
18.002	CLIP, WIRING HARNESS 클립
18.006	CLIP, WIRING HARNESS 클립
18.008	CLIP, WIRING HARNESS 클립
18.094	BRACKET, WIRE HARNESS STRAP 브라켓
60.866	RELAY,GLOW PLUG 릴레이
97.271	FASTENER, CABLE & WIRE TO ALTERNATOR 패스너
97.272	FASTENER, CABLE & WIRE TO STARTER 패스너
97.273	FASTENER, GLOW PLUG RELAY 패스너
97.274	FASTENER, FUEL SHUT OFF SOLENOID RELAY 패스너



12.100	BRACKET, ALTERNATOR MOUNTING 브라켓	15.647	CABLE, DISCONNECT SWITCH TO STARTER 케이블
12.101	FASTENER, ALTERNATOR BRACKET 패스너	15.649	FASTENER, DISCONNECT SWITCH MOUNTING BRACKET 패스너
12.103	FASTENER, ALTERNATOR TO BRACKET 패스너	15.650	CABLE, DISCONNECT SWITCH TO KNOB 케이블
12.107	FASTENER, ADJUSTING STRAP TO ALTERNATOR 패스너	15.651	BRACKET, DISCONNECT SWITCH MOUNTING 브라켓
12.148	SPACER, ALTERNATOR MOUNTING 스페이서	15.652	FASTENER, DISCONNECT SWITCH CLAMP 패스너
12.152	BRACKET, ALTERNATOR ADJUSTING STRAP 브라켓	15.653	CLAMP, DISCONNECT SWITCH CABLE 클램프
12.154	FASTENER, ALTERNATOR MOUNTING 패스너	15.654	FASTENER, DISCONNECT SWITCH BRACKET TO LEVER 패스너
12.200	ALTERNATOR ASSEMBLY 알터네이터	15.656	PIN, DISCONNECT SWITCH CABLE LEVER 핀
13.470	SWITCH, DISCONNECT 스위치	15.657	LEVER, DISCONNECT SWITCH ACTUATING 레버
13.818	BRACKET, MAIN DISCONNECT SWITCH MOUNTING 브라켓	16.648	FASTENER, AUXILIARY PUMP MOTOR FAN TO SHAFT 패스너
13.819	FASTENER, MAIN DISCONNECT SWITCH MTG BRACKET 패스너	40.024	PLATE, UNDERWRITERS LABEL 플레이트
14.336	HARNESS, ALTERNATOR 하네스	40.025	FASTENER, UNDERWRITERS LABEL PLATE 패스너
14.431	CABLE, BATTERY TO DISCONNECT SWITCH 케이블	40.180	DECAL, BATTERY DISCONNECT SWITCH 데칼
15.645	KNOB, DISCONNECT SWITCH ACTUATING 노브	40.243	DECAL, LPS 데칼
15.646	HARNESS, ENGINE DISCONNECT 하네스		

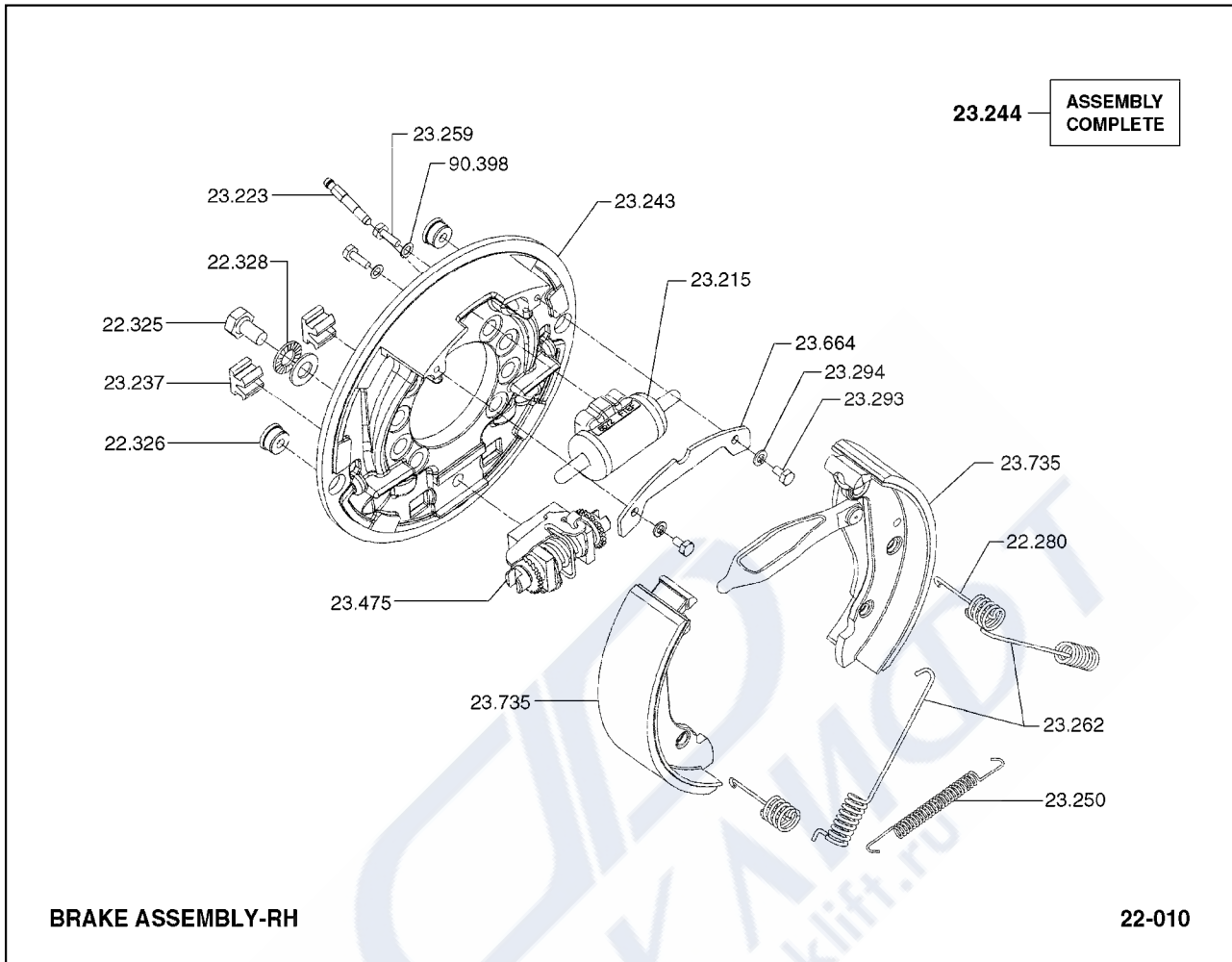


- | | |
|--------|---|
| 15.769 | WIRE HARNESS, TIMER DELAY
와이어하네스 |
| 15.815 | TIMER, FUEL BLOCK SOLENOID
타이머 |
| 15.816 | FASTENER, FUEL BLOCK SOLENOID TIMER
패스너 |
| 60.952 | BRACKET, ENGINE CONDITION SIGNAL RELAY SUPPORT
브라켓 |



- | | |
|--------|--|
| 22.280 | SPRING, BRAKE SHOE GUIDE PIN
스프링 |
| 22.325 | FASTENER, BRAKE SHOE ADJUSTOR
패스너 |
| 22.326 | PLUG, BRAKE LINING INSPECTION
플러그 |
| 22.328 | LOCKWASHER, BRAKE SHOE ADJUSTOR FASTENER
로크와셔 |
| 23.214 | CYLINDER ASSEMBLY, LH BRAKE
실린더 |
| 23.223 | BLEEDER, BRAKE WHEEL CYLINDER
블리더 |
| 23.237 | COVER, RH BRAKE ADJUSTOR
커버 |
| 23.243 | PLATE, RH BRAKE BACKING
플레이트 |
| 23.245 | BRAKE ASSEMBLY, LH DRIVE WHEEL
브레이크 |

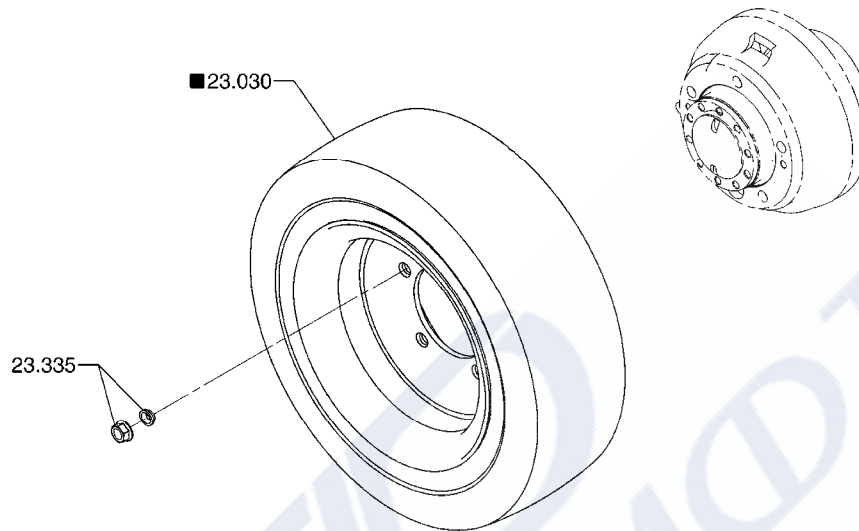
23.250	SPRING, RH BRAKE RETURN 스프링
23.259	FASTENER, RH WHEEL CYLINDER 패스너
23.262	SPRING, BRAKE SHOE RETURN 스프링
23.293	RING-RETAINING, BRAKE SHOE ANCHOR PIN 링
23.294	WASHER, BRAKE SHOE GUIDE PIN 와셔
23.475	ADJUSTOR, BRAKE SHOE 어드저스터
23.664	PLATE, BRAKE SHOE RETAINER 플레이트
24.392	SHOE & LINING, BRAKE (AXLE SET) 슈& 라이닝
90.398	LOCKWASHER, WHEEL CYLINDER FASTENER 로크와셔



- | | |
|--------|--|
| 22.280 | SPRING, BRAKE SHOE GUIDE PIN
스프링 |
| 22.325 | FASTENER, BRAKE SHOE ADJUSTOR
패스너 |
| 22.326 | PLUG, BRAKE LINING INSPECTION
플러그 |
| 22.328 | LOCKWASHER, BRAKE SHOE ADJUSTOR FASTENER
로크와셔 |
| 23.215 | CYLINDER ASSEMBLY, RH BRAKE
실린더 |
| 23.223 | BLEEDER, BRAKE WHEEL CYLINDER
블리더 |
| 23.237 | COVER, RH BRAKE ADJUSTOR
커버 |
| 23.243 | PLATE, RH BRAKE BACKING
플레이트 |
| 23.244 | BRAKE ASSEMBLY, RH DRIVE WHEEL
브레이크 |

23.247	SHOE SET, BRAKE LINING 슈
23.259	FASTENER, RH WHEEL CYLINDER 패스너
23.262	SPRING, BRAKE SHOE RETURN 스프링
23.293	RING-RETAINING, BRAKE SHOE ANCHOR PIN 링
23.294	WASHER, BRAKE SHOE GUIDE PIN 와셔
23.475	ADJUSTOR, BRAKE SHOE 어드저스터
23.664	PLATE, BRAKE SHOE RETAINER 플레이트
23.735	SHOE & LINING SET, BRAKE 슈& 라이닝
90.398	LOCKWASHER, WHEEL CYLINDER FASTENER 로크와셔

■ INDICATES AN ASSEMBLY
HAVING SERVICEABLE
COMPONENTS ILLUSTRATED
ELSEWHERE

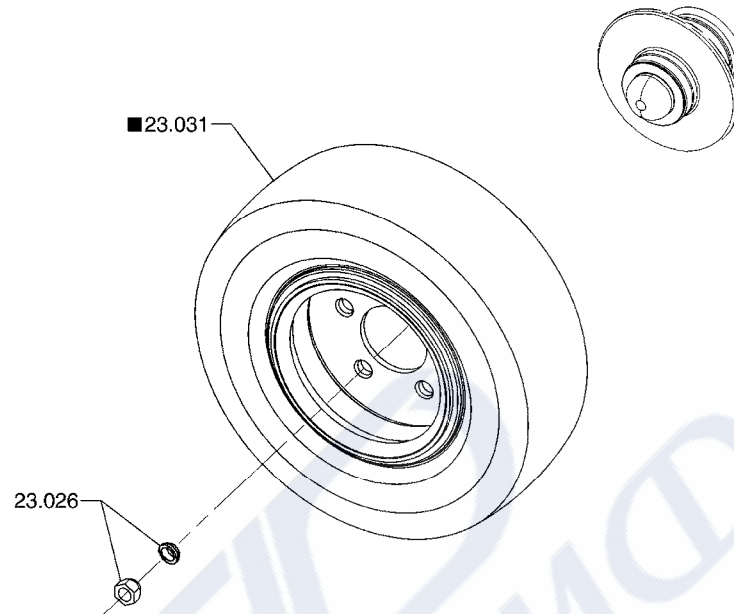


DRIVE WHEEL & TIRE MOUNTING

22-013

- | | |
|--------|---|
| 23.030 | DRIVE WHEEL AND TIRE ASSEMBLY
드라이브휠& 타이어 |
| 23.335 | FASTENER, DRIVE WHEEL
패스너 |

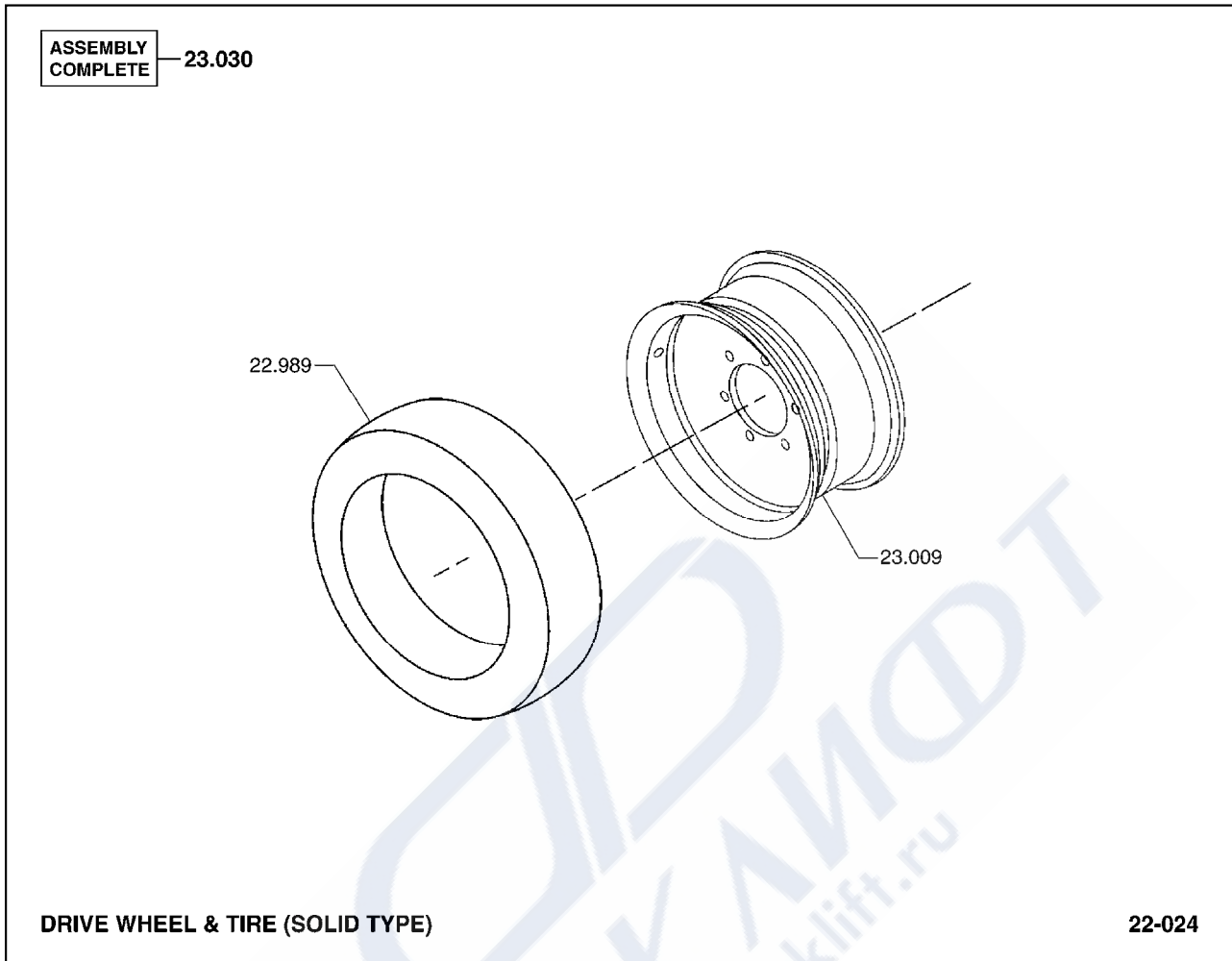
■ INDICATES AN ASSEMBLY
HAVING SERVICEABLE
COMPONENTS ILLUSTRATED
ELSEWHERE



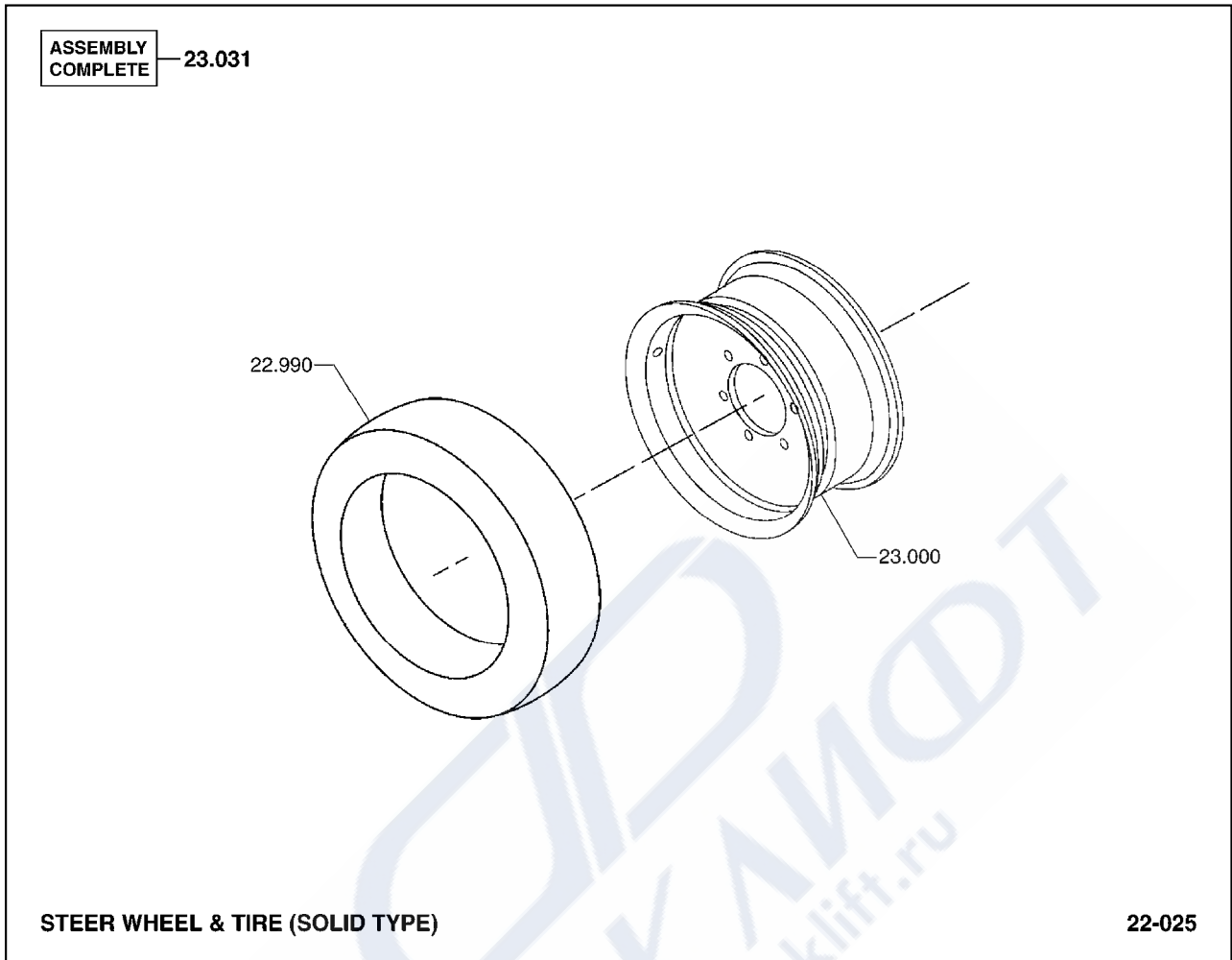
STEER WHEEL & TIRE MOUNTING

22-014

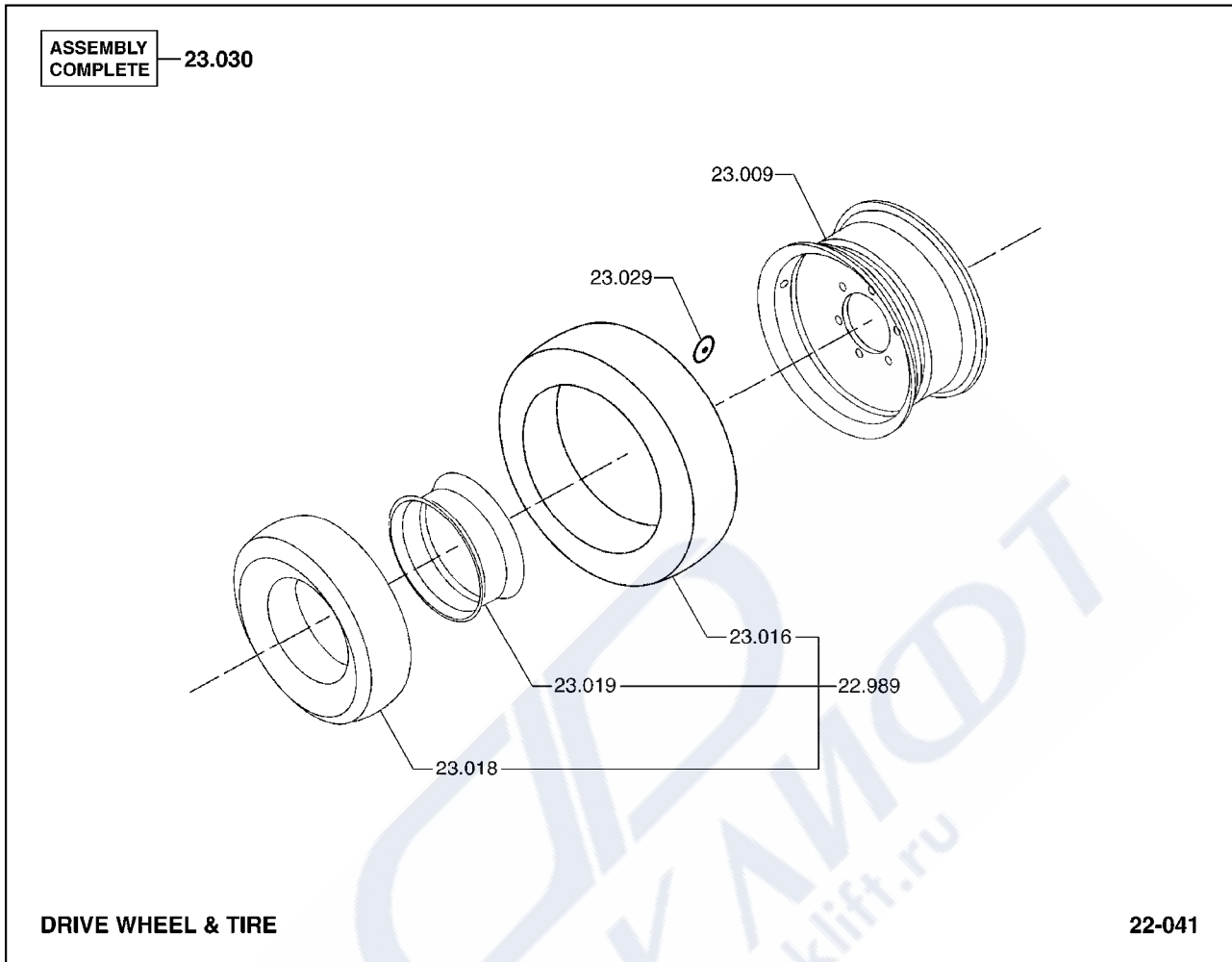
- | | |
|--------|--|
| 23.026 | FASTENER, STEER WHEEL
패스너 |
| 23.031 | STEER WHEEL AND TIRE ASSEMBLY
스티어휠& 타이어 |



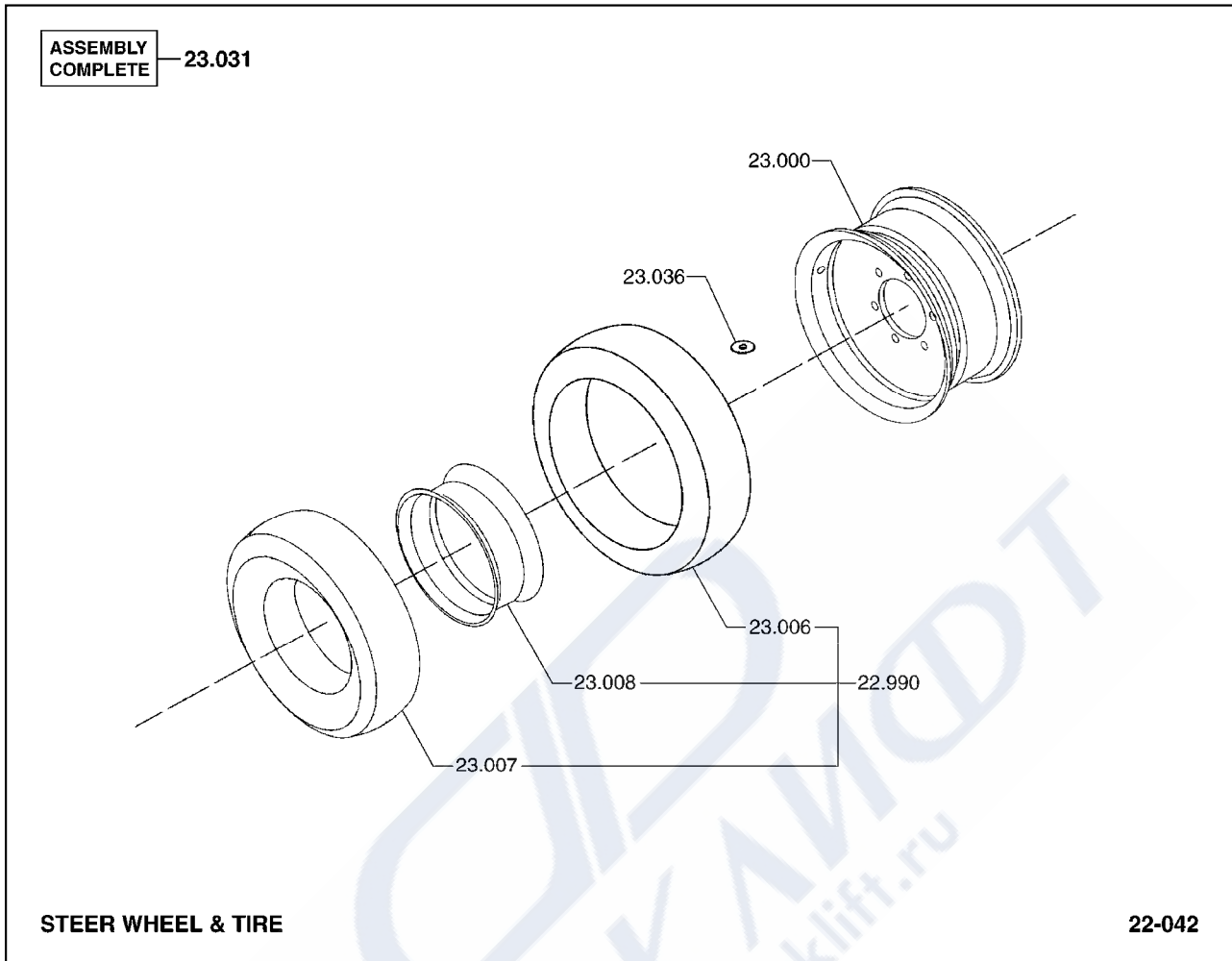
- | | |
|--------|---|
| 22.989 | TIRE ASSEMBLY, DRIVE
타이어 |
| 23.009 | RIM ASSEMBLY, DRIVE WHEEL
립 |
| 23.030 | DRIVE WHEEL AND TIRE ASSEMBLY
드라이브휠& 타이어 |



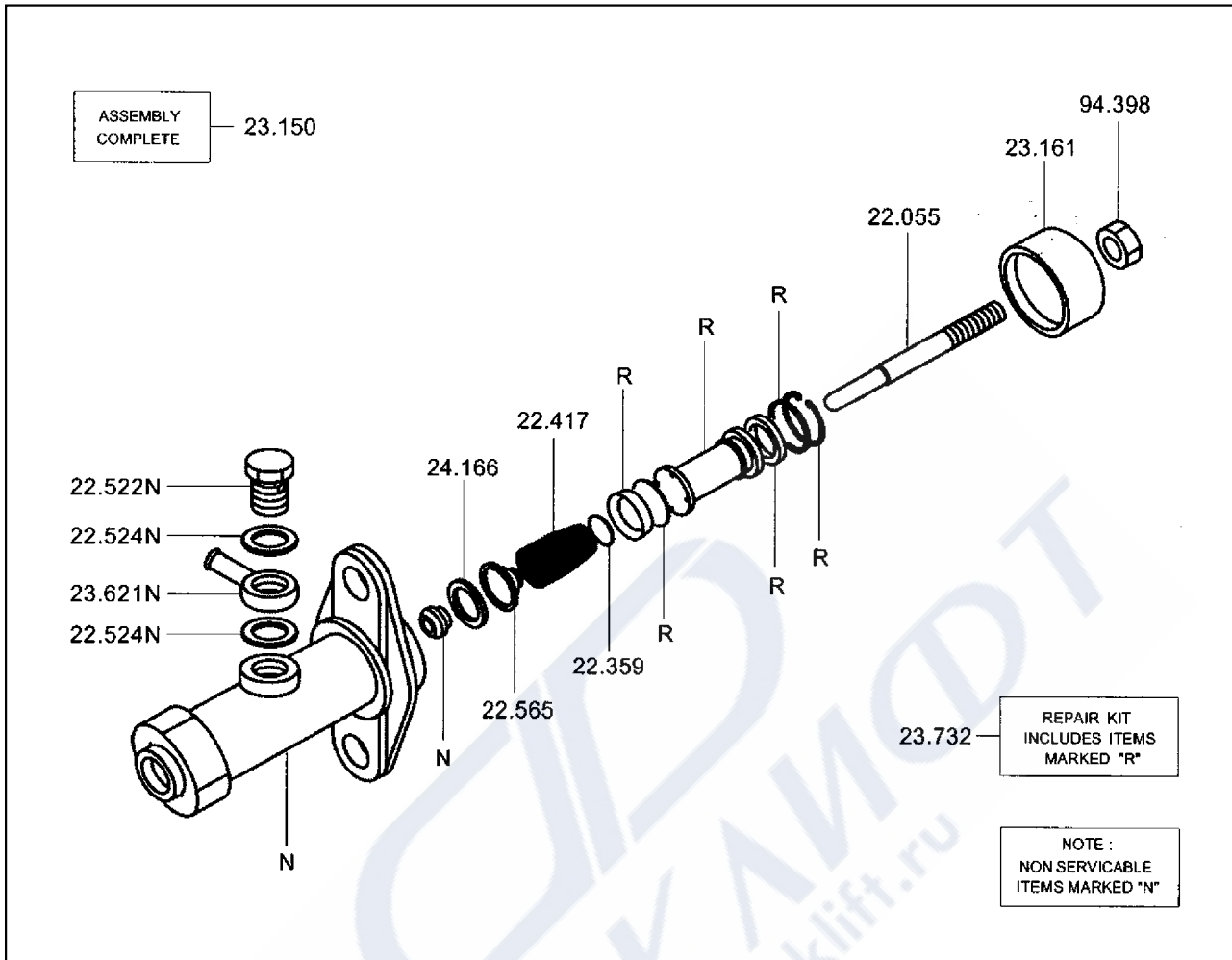
22.990	TIRE ASSEMBLY, STEER 타이어
23.000	RIM ASSEMBLY, STEER WHEEL 립
23.031	STEER WHEEL AND TIRE ASSEMBLY 스티어휠 & 타이어



22.989	TIRE ASSEMBLY, DRIVE 타이어
23.009	RIM ASSEMBLY, DRIVE WHEEL 립
23.016	TIRE, DRIVE WHEEL 타이어
23.018	TUBE, DRIVE WHEEL 튜브
23.019	FLAP, DRIVE WHEEL TUBE 플랩
23.029	FASTENER, DRIVE WHEEL ASSEMBLY 패스너
23.030	DRIVE WHEEL AND TIRE ASSEMBLY 드라이브휠& 타이어



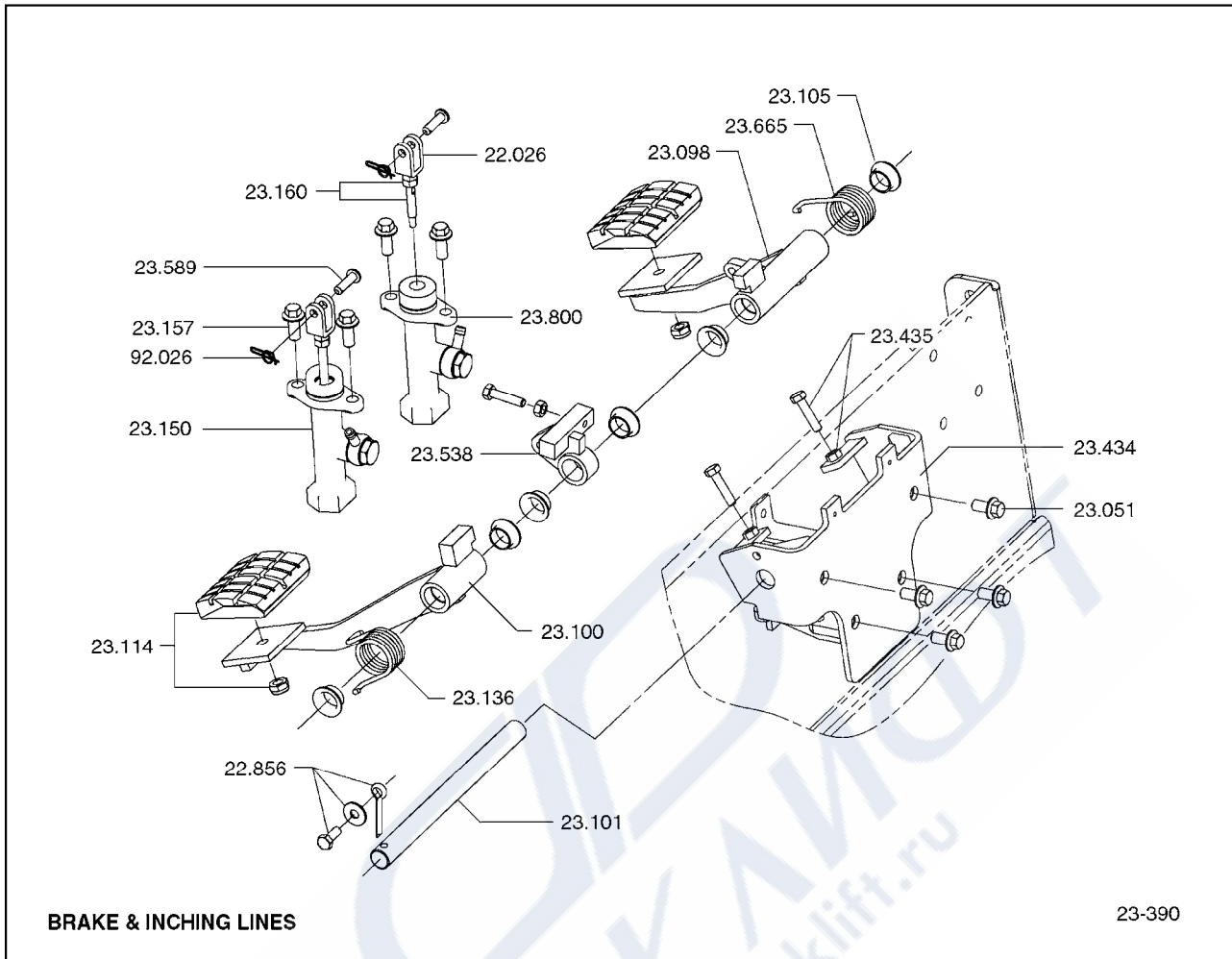
22.990	TIRE ASSEMBLY, STEER 타이어
23.000	RIM ASSEMBLY, STEER WHEEL 립
23.006	TIRE, STEER WHEEL 타이어
23.007	TUBE, STEER WHEEL 튜브
23.008	FLAP, STEER WHEEL 플랩
23.031	STEER WHEEL AND TIRE ASSEMBLY 스티어휠& 타이어
23.036	FASTENER, STEER WHEEL ASSEMBLY 패스너



22.055	ROD, MASTER CYLINDER ACTUATING 로드
22.359	SEAT, MASTER CYLINDER BRAKE LINE PORT 시트
22.417	SPRING, MASTER CYLINDER PISTON RETURN 스프링
22.522	FITTING-BOLT, BRAKE CYLINDER INLET 피팅
22.524	SEAL, BRAKE CYLINDER INLET FITTING-BOLT 셀
22.565	VALVE ASSY, BRAKE ENERGIZER ASSY 밸브
23.150	CYLINDER ASSEMBLY, BRAKE MASTER COMPLETE 실린더
23.161	BOOT, MASTER CYLINDER 부트
23.621	FITTING, MASTER CYLINDER CAP 피팅

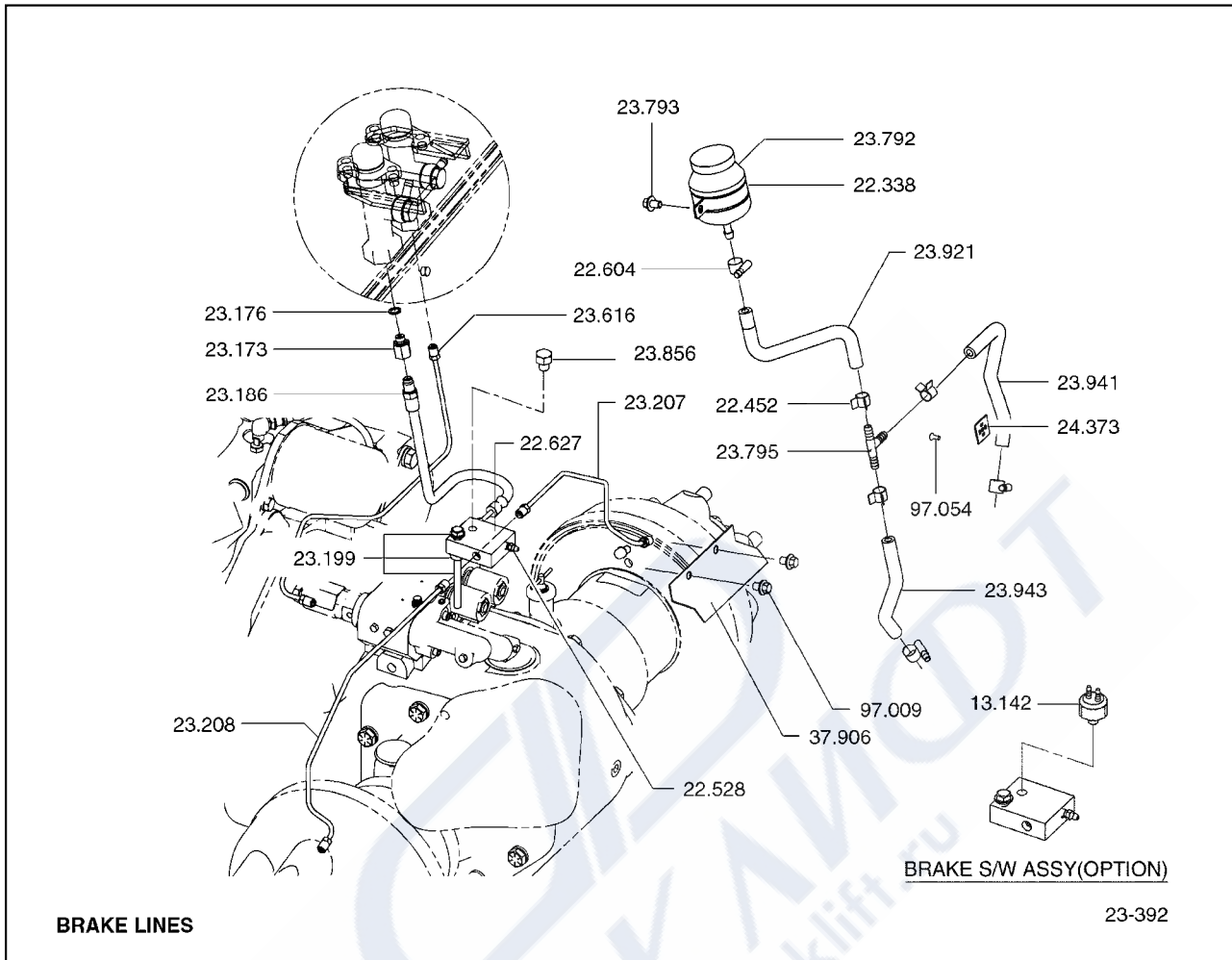
23.732	REPAIR KIT, BRAKE CYLINDER 리페어키트
24.166	SEAT, BRAKE VALVE PISTON SPRING 시트
94.398	NUT, BRAKE MASTER CYLINDER ACTUATING ROD FASTENER 너트





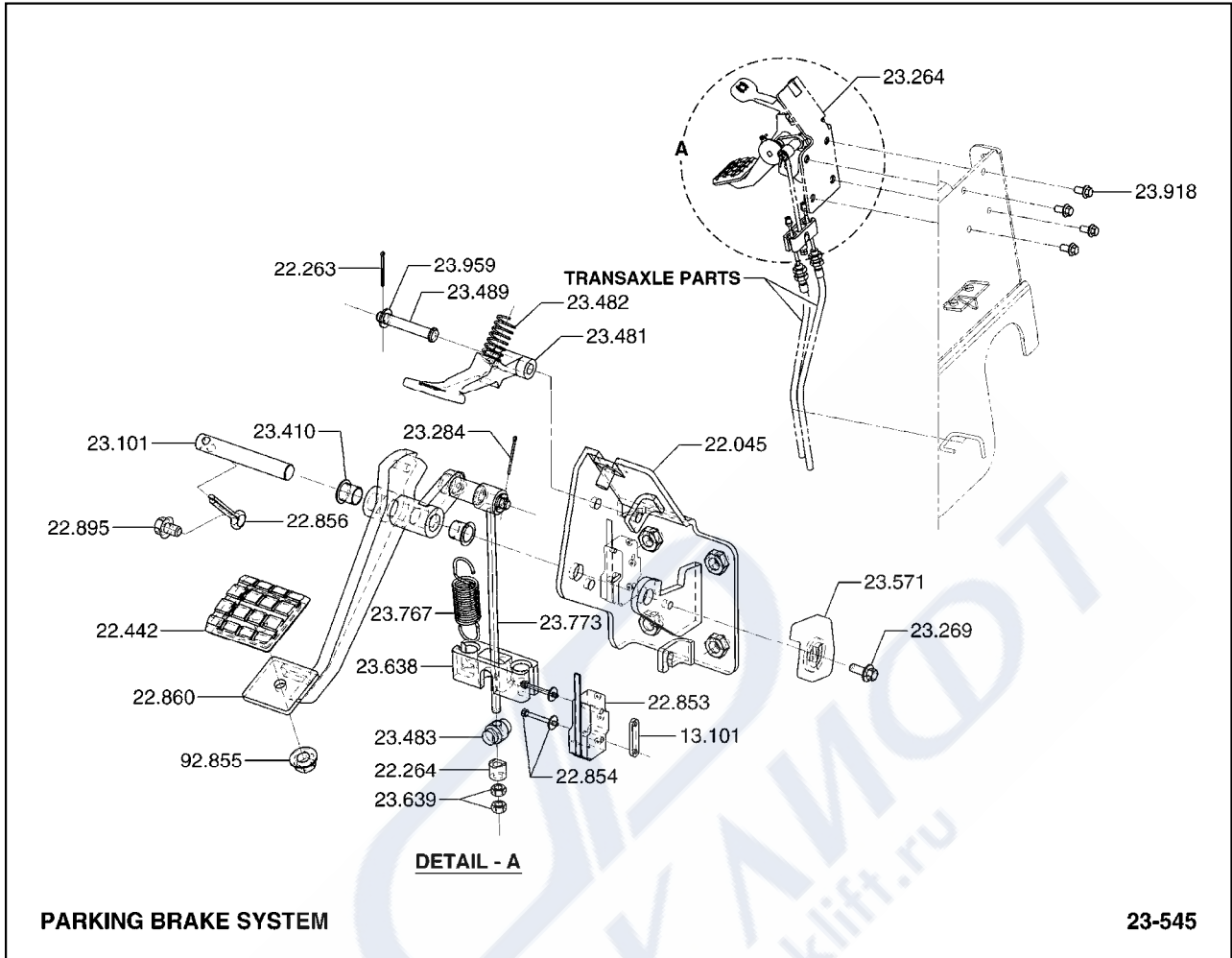
22.026	ROD END, BRAKE PEDAL LINKAGE 로드엔드
22.856	RETAINER, PARKING BRAKE PEDAL PIVOT 리테이너
23.051	FASTENER, MASTER CYLINDER MOUNTING BRACKET 패스너
23.098	PEDAL, AUX BRAKE 페달
23.100	PEDAL, BRAKE 페달
23.101	SHAFT, BRAKE PEDAL 샤프트
23.105	BEARING, BRAKE PEDAL 베어링
23.114	PAD & FASTENER, BRAKE PEDAL 패드 & 패스너
23.136	SPRING, BRAKE PEDAL RETURN 스프링

23.150	CYLINDER ASSEMBLY, BRAKE MASTER COMPLETE 실린더
23.157	FASTENER, BRAKE MASTER CYLINDER ATTACHING 패스너
23.160	ROD, PUSH 로드
23.434	BRACKET, BRAKE PEDAL PIVOT 브라켓
23.435	FASTENER, BRAKE PEDAL PIVOT BRACKET 패스너
23.538	ARM, BRAKE LINKAGE PIVOT 암
23.589	RETAINER, BRAKE ACTUATING LEVER 리테이너
23.665	SPRING, INCHING PEDAL RETURN 스프링
23.800	CYLINDER ASSEMBLY, INCHING MASTER COMPLETE 실린더
92.026	RETAINER, BRAKE MASTER CYLINDER ACTUATING ROD PIN 리테이너



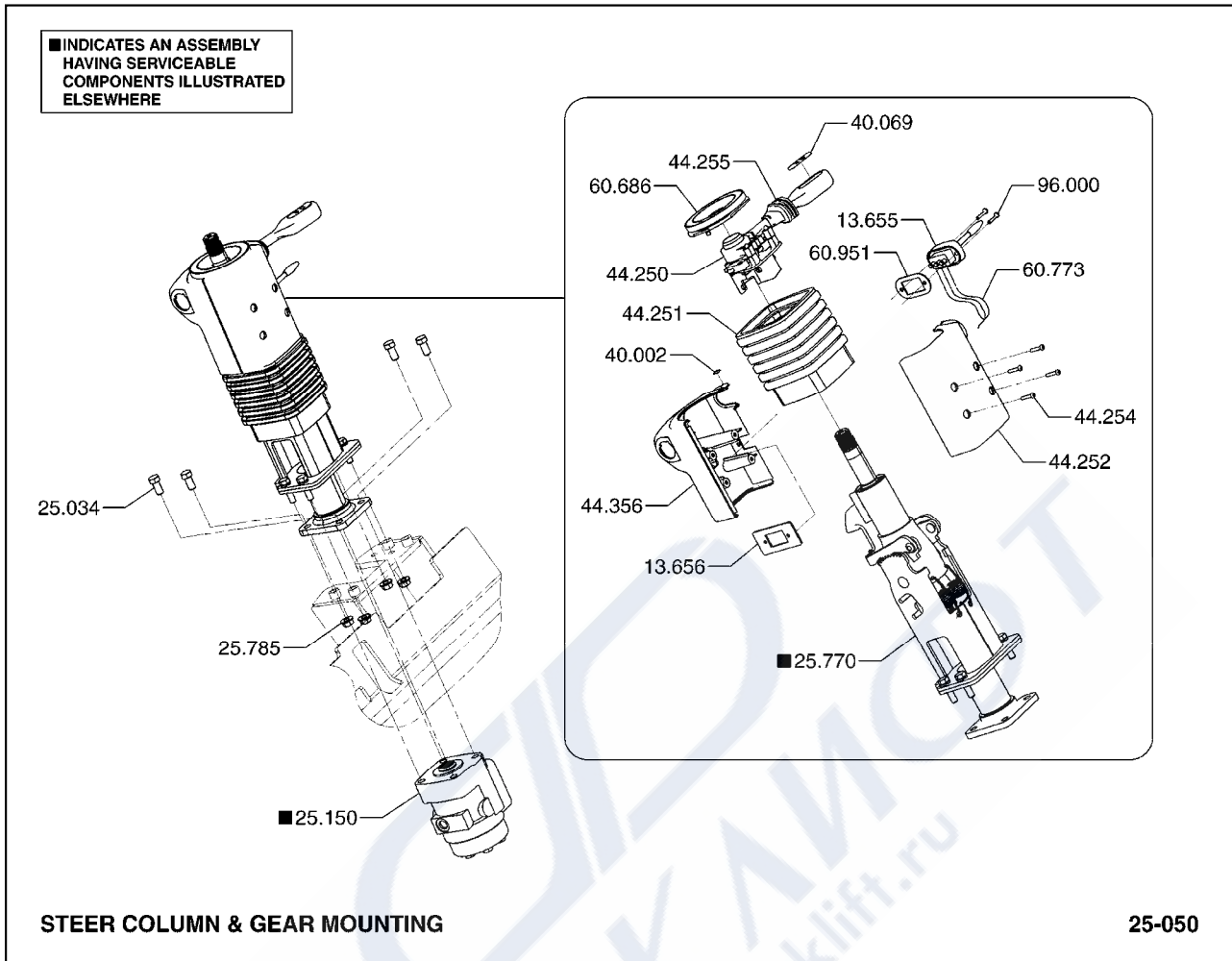
- 13.142 SWITCH, BRAKE INTERLOCK
스위치
- 22.338 CLAMP, BRAKE FLUID RESERVOIR
클램프
- 22.452 CLAMP, BRAKE MASTER CYLINDER FILLER LINE
클램프
- 22.528 BLEEDER, BRAKE LINES ADAPTOR
블리더
- 22.604 CLAMP, BRAKE FLUID RESERVOIR LINE
클램프
- 22.627 TEE, BRAKE LINE
티
- 23.173 FITTING, BRAKE MASTER CYLINDER OUTLET
피팅
- 23.176 GASKET, BRAKE MASTER CYLINDER OUTLET FTG BOLT
가스켓
- 23.186 LINE, BRAKE MASTER CYLINDER OUTLET
라인

23.199	FASTENER, BRAKE LINE TEE 패스너
23.207	LINE, LH DRIVE WHEEL BRAKE CYLINDER TO TEE 라인
23.208	LINE, RH DRIVE WHEEL BRAKE CYLINDER TO TEE 라인
23.616	LINE, BRAKE MASTER CYLINDER OUTLET 라인
23.792	RESERVOIR, BRAKE FLUID 리저버
23.793	FASTENER, BRAKE FLUID RESERVOIR 패스너
23.795	FITTING, BRAKE MASTER CYLINDER INLET 피팅
23.856	PLUG, BRAKE LINE TEE 플러그
23.921	LINE, RESERVOIR OUTLET 라인
23.941	LINE, BRAKE CYLINDER (LH) 라인
23.943	LINE, BRAKE CYLINDER LINE (RH) 라인
24.373	ADHESIVE, BRAKE FITTING MOUNTING TO COWL 접착제
37.906	PLATE, COWL 플레이트
97.009	FASTENER, COWL PLATE 패스너
97.054	FASTENER, ADHESIVE TIE MOUNTING 패스너



- | | |
|--------|---|
| 13.101 | PLATE, BRAKE LOCK ACTUATING SWITCH
플레이트 |
| 22.045 | BRACKET, PARKING BRAKE PEDAL PIVOT MTG
브라켓 |
| 22.263 | RETAINER, PARKING BRAKE RELEASE LEVER PIVOT
리테이너 |
| 22.264 | ADJUSTOR, PARKING BRAKE
어드저스터 |
| 22.442 | PAD, PARKING BRAKE PEDAL
패드 |
| 22.853 | SWITCH, PARKING BRAKE PEDAL ACTUATING
스위치 |
| 22.854 | FASTENER, PARKING BRAKE PEDAL ACTUATING
패스너 |
| 22.855 | PIVOT, PARKING BRAKE PEDAL
피봇 |
| 22.856 | RETAINER, PARKING BRAKE PEDAL PIVOT
리테이너 |

22.860	PEDAL, PARKING BRAKE 페달
22.895	FASTENER, PARKING BRAKE PEDAL PIVOT RETAINER 패스너
23.264	BRAKE ASSEMBLY, PARKING 브레이크
23.269	FASTENER, PARKING BRAKE LEVER 패스너
23.284	FASTENER, PARKING BRAKE CABLE BRACKET 패스너
23.410	BEARING, PARKING BRAKE CAM ROLLER 베어링
23.481	LEVER, PARKING BRAKE RELEASE 레버
23.482	SPRING, PARKING BRAKE RELEASE LEVER 스프링
23.483	PIVOT, PARKING BRAKE RELEASE LEVER 피봇
23.489	PIVOT, PARKING BRAKE RELEASE LEVER 피봇
23.571	BUMPER, PARKING BRAKE LEVER 범퍼
23.638	ANCHOR, PARKING BRAKE CABLE 앵커
23.639	FASTENER, PARKING BRAKE CABLE ANCHOR 패스너
23.767	SPRING, PARKING BRAKE DRAW 스프링
23.851	LINK, PARKING BRAKE 링크
23.918	FASTENER, PARKING BRAKE PEDAL PIVOT BRACKET 패스너
23.959	FASTENER, PARKING BRAKE RELEASE VALVE 패스너
92.855	NUT, PARKING BRAKE FASTENER 너트



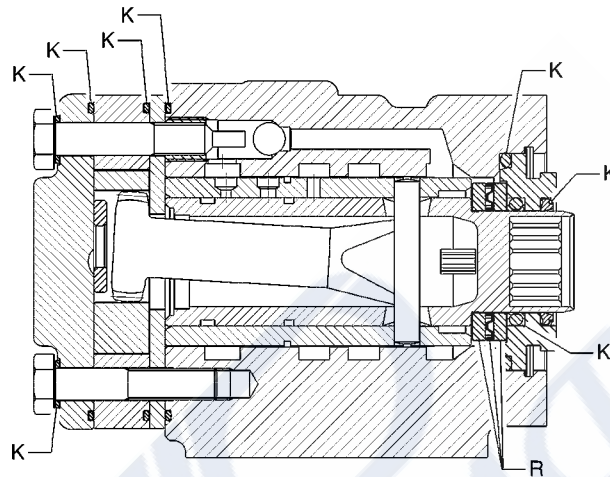
- | | |
|--------|--|
| 05.185 | BASE, DIRECTIONAL SELECTOR LEVER
베이스 |
| 06.101 | LEVER ASSEMBLY, FORWARD & REVERSE
레버 |
| 13.110 | SWITCH, DIRECTIONAL CONTROL (FORWARD)
스위치 |
| 13.111 | FASTENER, DIRECTIONAL CONTROL SWITCH
패스너 |
| 13.130 | FASTENER, DIRECTION CONTROL LEVER
패스너 |
| 13.655 | SWITCH, TURN INDICATOR
스위치 |
| 13.656 | BRACKET, TURN INDICATOR SWITCH
브라켓 |
| 25.034 | FASTENER, STEERING GEAR ATTACHING
패스너 |
| 25.150 | GEAR BOX ASSEMBLY, STEERING
기어박스 |

25.770	SHAFT & COLUMN ASSY, POWER STEERING (TILT) 샤프트& 컬럼
25.785	FASTENER, TILT STEERING SHAFT & COLUMN ASSEMBLY 패스너
40.002	LEGEND, SHIFT PATTERN 범례
40.069	DECAL, FORWARD-BACKWARD 데칼
44.250	DIRECTIONAL CONTROL ASSEMBLY 방향컨트롤
44.251	HOUSING, DIRECTIONAL CONTROL ASSEMBLY 하우징
44.252	COVER, DIRECTIONAL CONTROL ASSEMBLY HOUSING 커버
44.254	FASTENER, DIRECTIONAL CONTROL ASSY HOUSING COVER 패스너
44.255	SEAL, DIRECTIONAL CONTROL ASSY LEVER 씰
44.356	COVER, DIRECTIONAL CONTROL ASSEMBLY HOUSING REAR 커버
60.483	RETAINER, DIRECTIONAL CONTROL LEVER 리테이너
60.686	RING, HORN CONTACT 링
60.773	HARNESS, TURN SIGNAL 하네스
60.951	GROMMET, TURN INDICATOR SWITCH 그로멧
67.017	FASTENER, DIRECTIONAL CONTROL DETENT SUPPORT 패스너
67.018	SPRING, DIRECTIONAL CONTROL DETENT 스프링
96.000	FASTENER, TURN INDICATOR SWITCH 패스너

ASSEMBLY COMPLETE — 25.150

SEAL KIT INCLUDES ITEMS MARKED "K" — 25.109

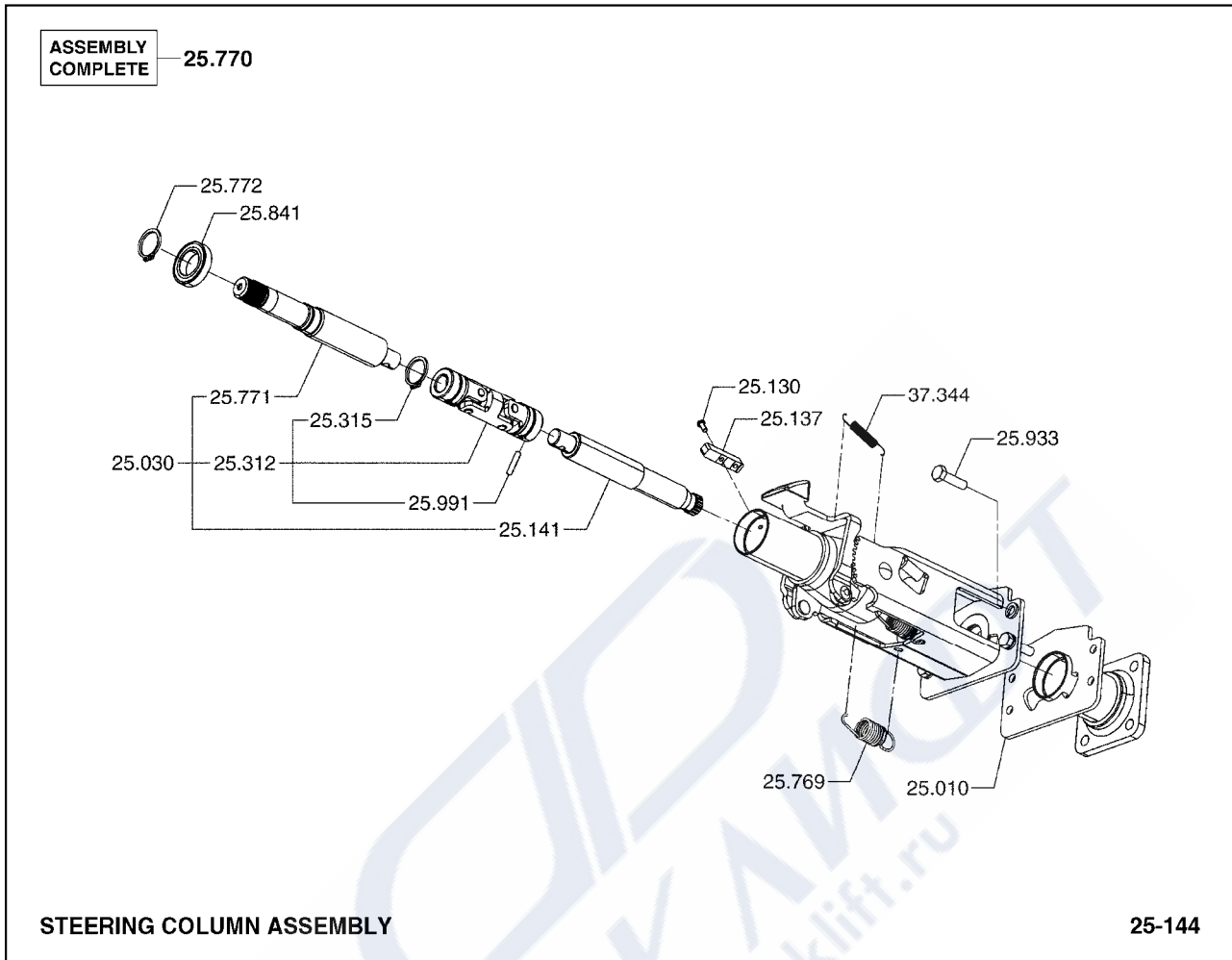
NEEDLE BEARING KIT INCLUDES ITEMS MARKED "R" — 25.972



STEERING UNIT

25-076

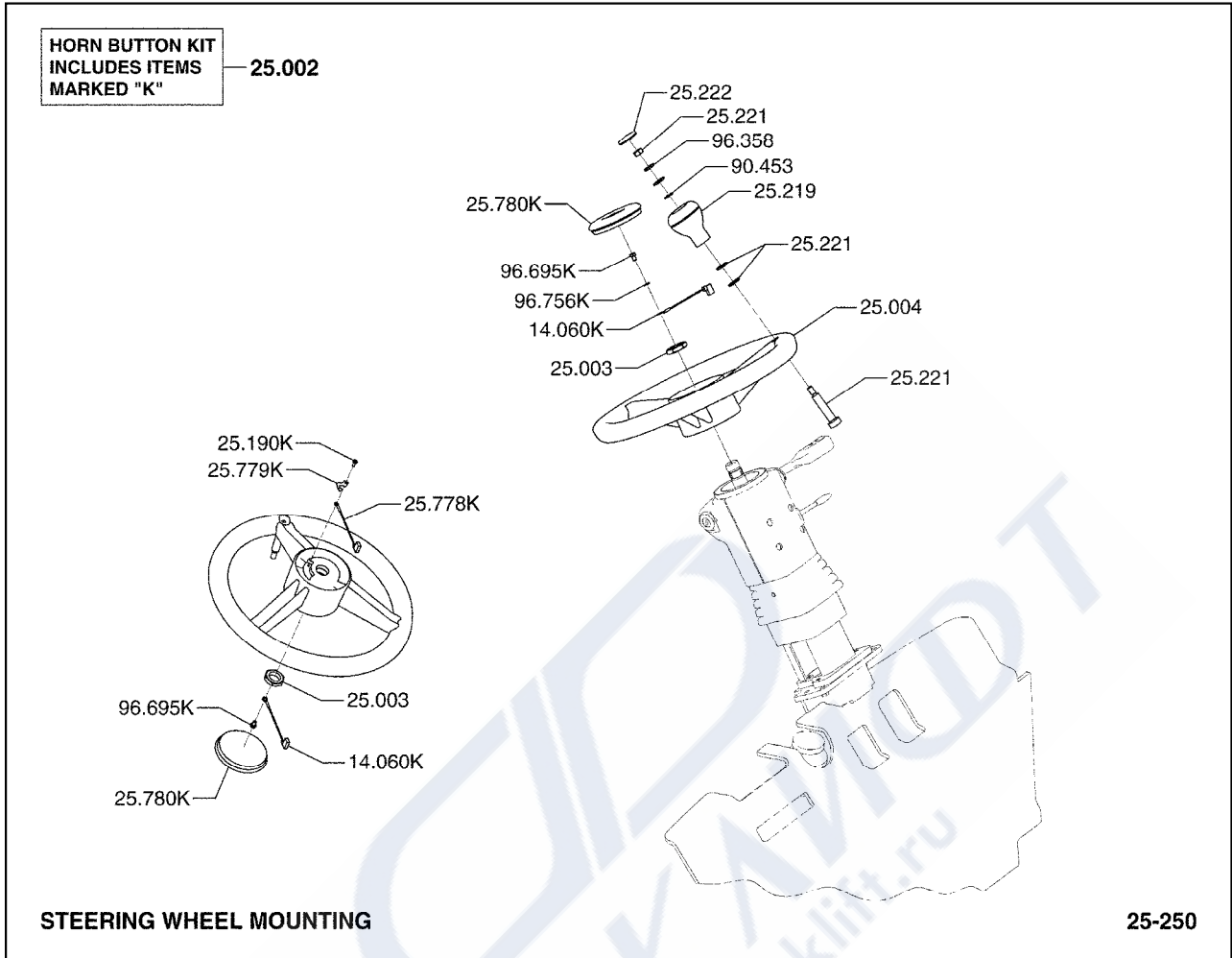
- | | |
|--------|-------------------------------------|
| 25.109 | KIT, STEER GEAR SEAL
키트 |
| 25.150 | GEAR BOX ASSEMBLY, STEERING
기어박스 |
| 25.972 | BEARING KIT, STEERING GEAR
베어링키트 |



- | | |
|--------|---|
| 25.010 | JACKET, STEERING COLUMN
자켓 |
| 25.030 | SHAFT ASSEMBLY, STEERING COLUMN
샤프트 |
| 25.130 | FASTENER, DIRECTIONAL ASSEMBLY
패스너 |
| 25.137 | KEY, DIRECTIONAL ASSEMBLY
키 |
| 25.141 | SHAFT, STEERING GEAR
샤프트 |
| 25.312 | UNIVERSAL JOINT, STEER
유니버설조인트 |
| 25.315 | FASTENER, STEERING U-JOINT CLAMPING
패스너 |
| 25.769 | SPRING, STEERING COLUMN TILTING (LOWER)
스프링 |
| 25.770 | SHAFT & COLUMN ASSY, POWER STEERING (TILT)
샤프트& 컬럼 |

25.771	SHAFT, STEERING COLUMN (TILT) 샤프트
25.772	RETAINER, STEERING COLUMN SHAFT 리테이너
25.841	BUSHING, STEERING GEAR SHAFT 부싱
25.933	FASTENER, STEERING COLUMN 패스너
25.991	PIN, STEERING UNIVERSAL JOINT 핀
37.344	SPRING, STEERING COLUMN TILTING 스프링

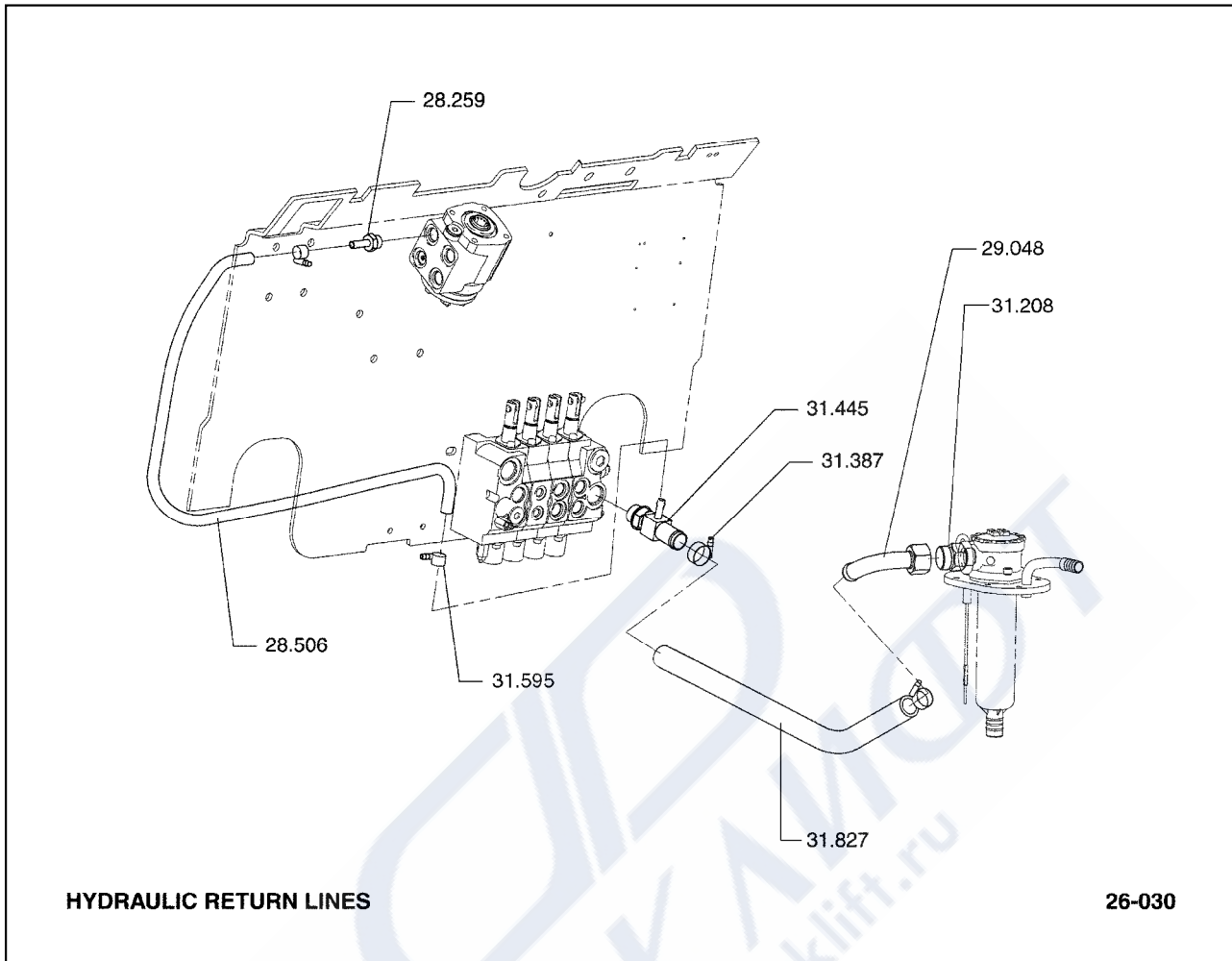




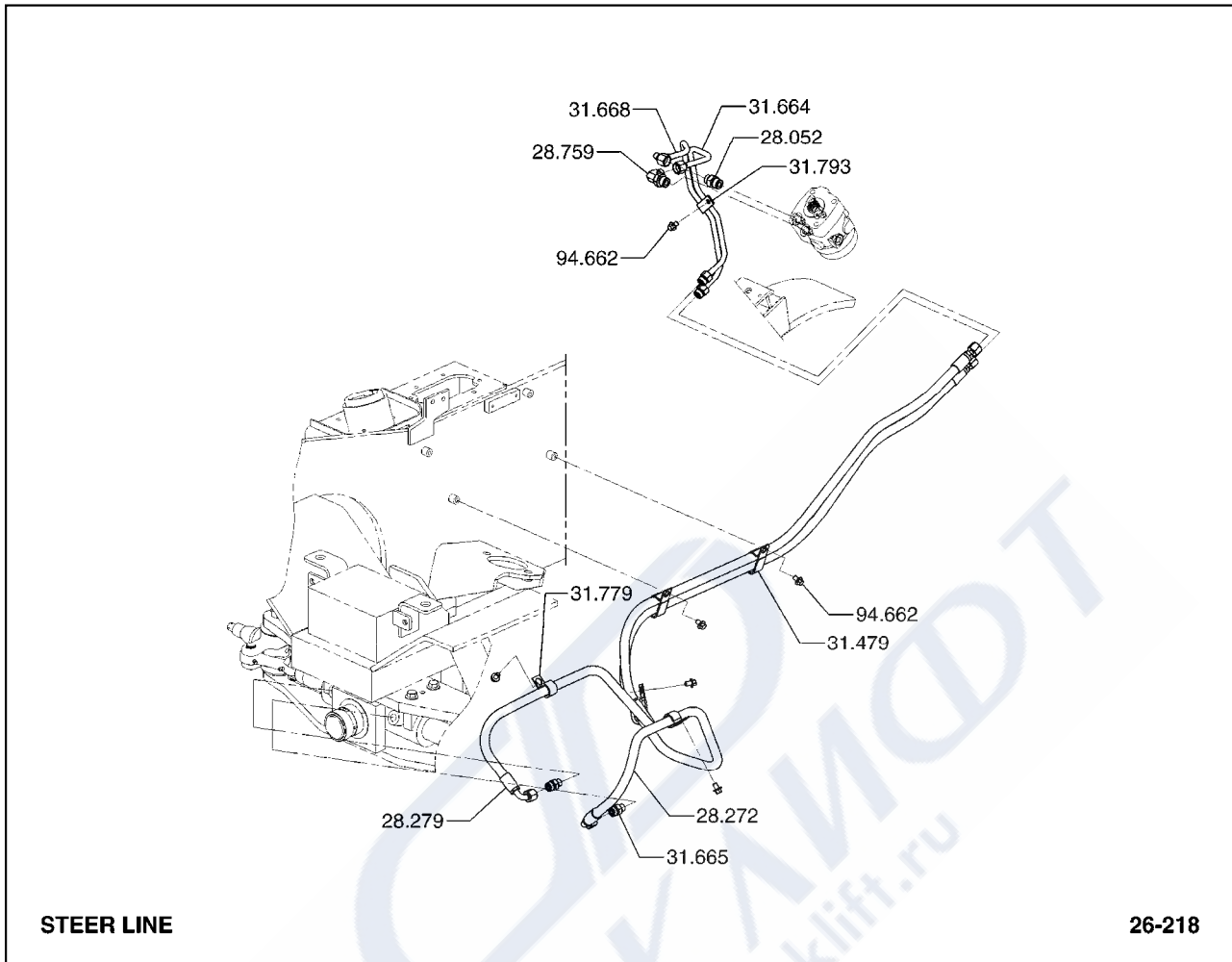
14.060	WIRE, HORN BUTTON TERM TO CONNECTOR 와이어
25.002	HORN BUTTON KIT 혼버튼키트
25.003	NUT, HANDWHEEL 너트
25.004	HAND WHEEL, STEERING GEAR 핸드휠
25.190	FASTENER, HORN BUTTON 패스너
25.219	KNOB, STEERING HAND WHEEL SPINNER 노브
25.221	FASTENER, STEERING SPINNER KNOB 패스너
25.222	CAP, STEERING SPINNER KNOB 캡
25.778	WIRE, CONTACT HORN 와이어

25.779	CONTACT, HORN 컨택트
25.780	HORN BUTTON 혼버튼
90.453	WASHER, STEERING SPINNER KNOB FASTENER 와셔
96.358	WASHER, STEERING HANDWHEEL SPINNER KNOB FASTENER 와셔
96.695	FASTENER, WIRE MOUNTING 패스너
96.756	WASHER, WIRE MOUNTING FASTENER 와셔





28.259	FITTING, SUMP RETURN LINE 피팅
28.506	LINE, SUMP RETURN 라인
29.048	PIPE, HYDRAULIC FILTER 파이프
31.208	FITTING, MAIN VALVE LIFT PORT (LOWER) 피팅
31.387	CLAMP, MAIN VALVE TO SUMP LINE 클램프
31.445	FITTING, MAIN VALVE TO FILTER LINE 피팅
31.595	CLAMP, SUMP RETURN LINE FITTING 클램프
31.827	LINE, FILTER INLET 라인



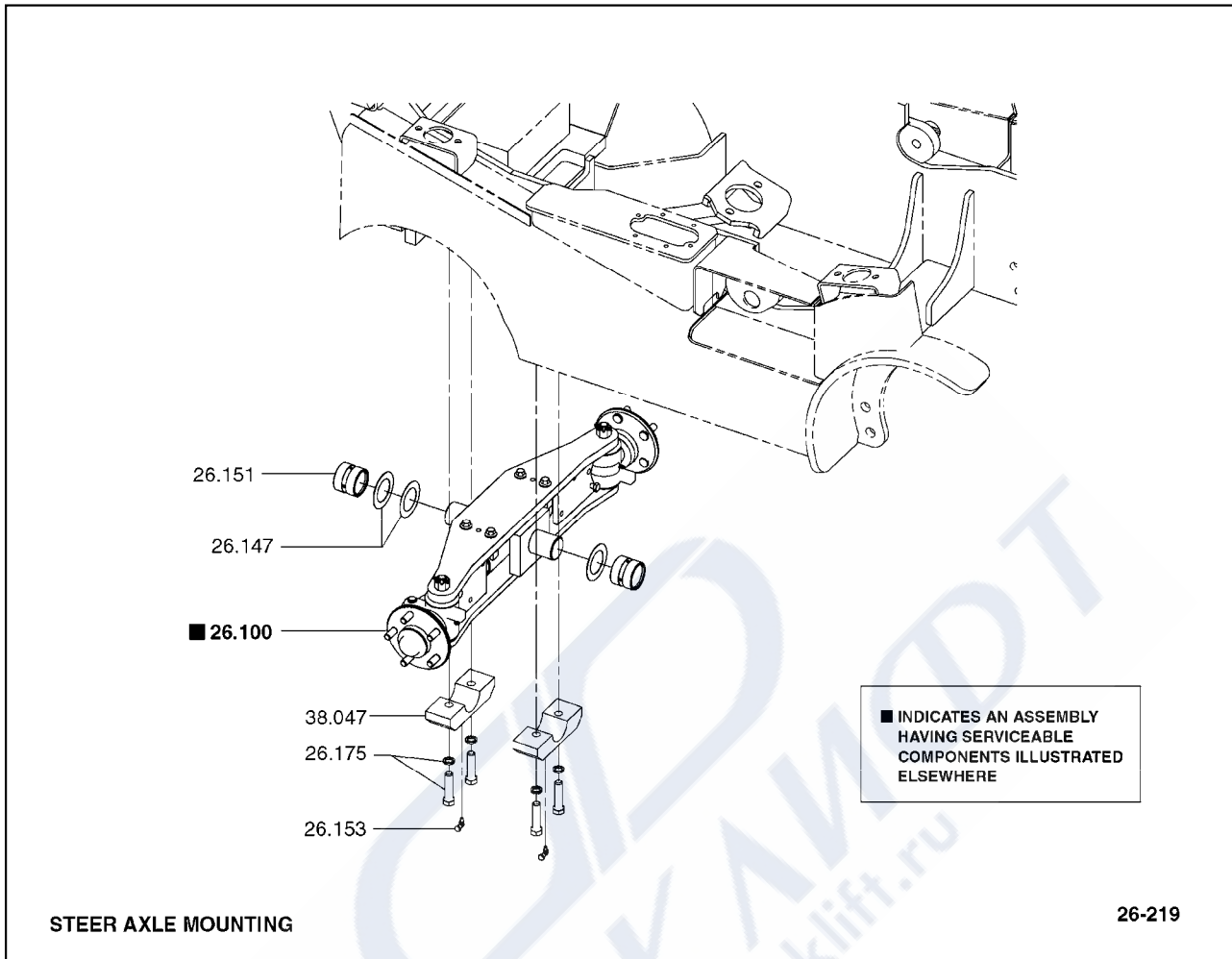
STEER LINE

26-218

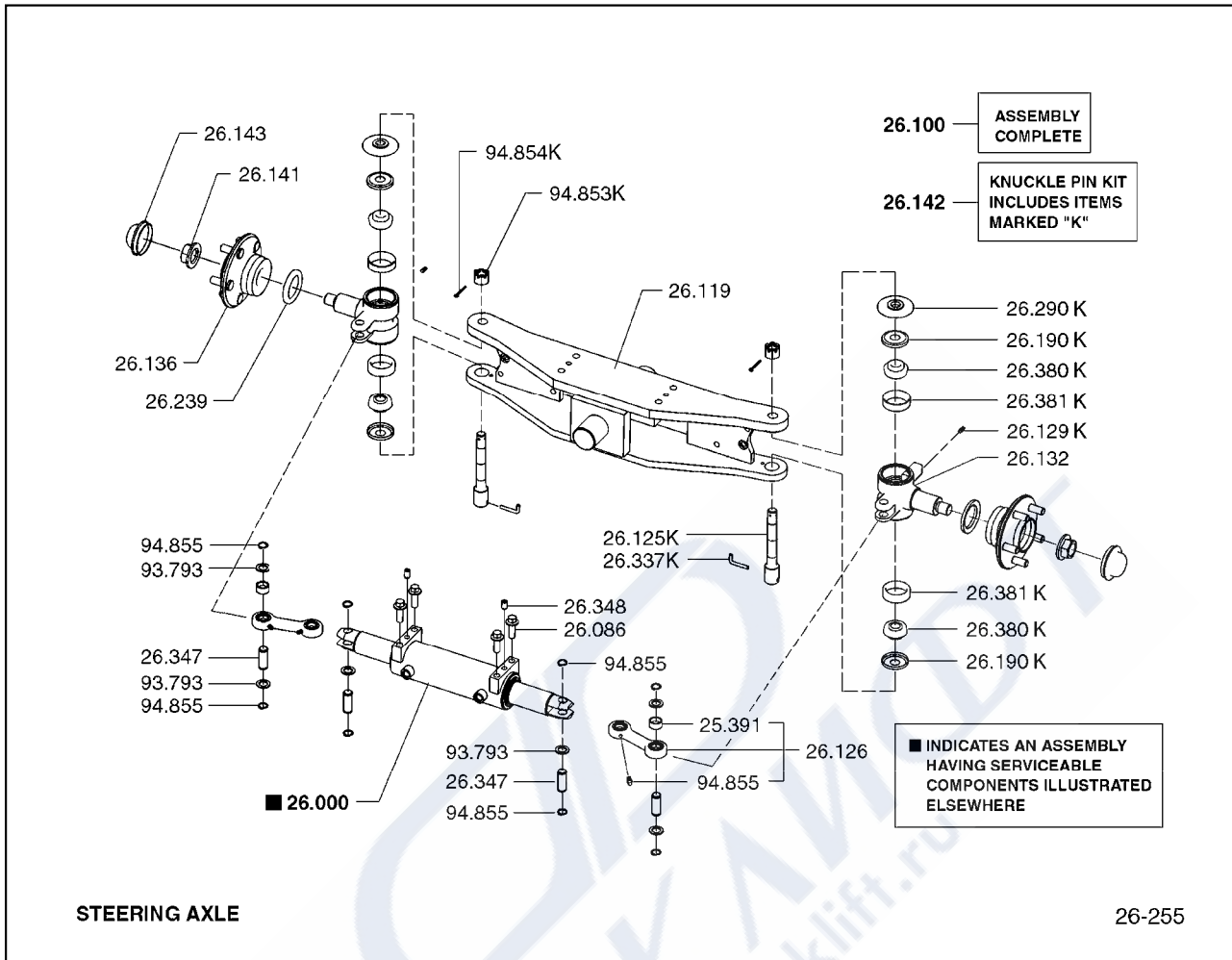
- | | |
|--------|--|
| 28.052 | FITTING, STEERING GEAR
피팅 |
| 28.272 | LINE, STEER CYLINDER INLET
라인 |
| 28.279 | LINE, STEER CYLINDER INLET
라인 |
| 28.759 | FITTING, STEER VALVE OUTLET PORT
피팅 |
| 31.479 | CLAMP, STEERING LINES
클램프 |
| 31.664 | LINE, STEERING CYLINDER ANCHOR PORT
라인 |
| 31.665 | FITTING, STEERING CYLINDER ANCHOR PORT
피팅 |
| 31.668 | LINE, STEERING CYLINDER ROD PORT
라인 |
| 31.779 | CLAMP, POWER STEERING LINES
클램프 |

31.793	CLAMP, POWER STEERING LINES 클램프
94.662	FASTENER, POWER STEERING LINES CLAMP 패스너



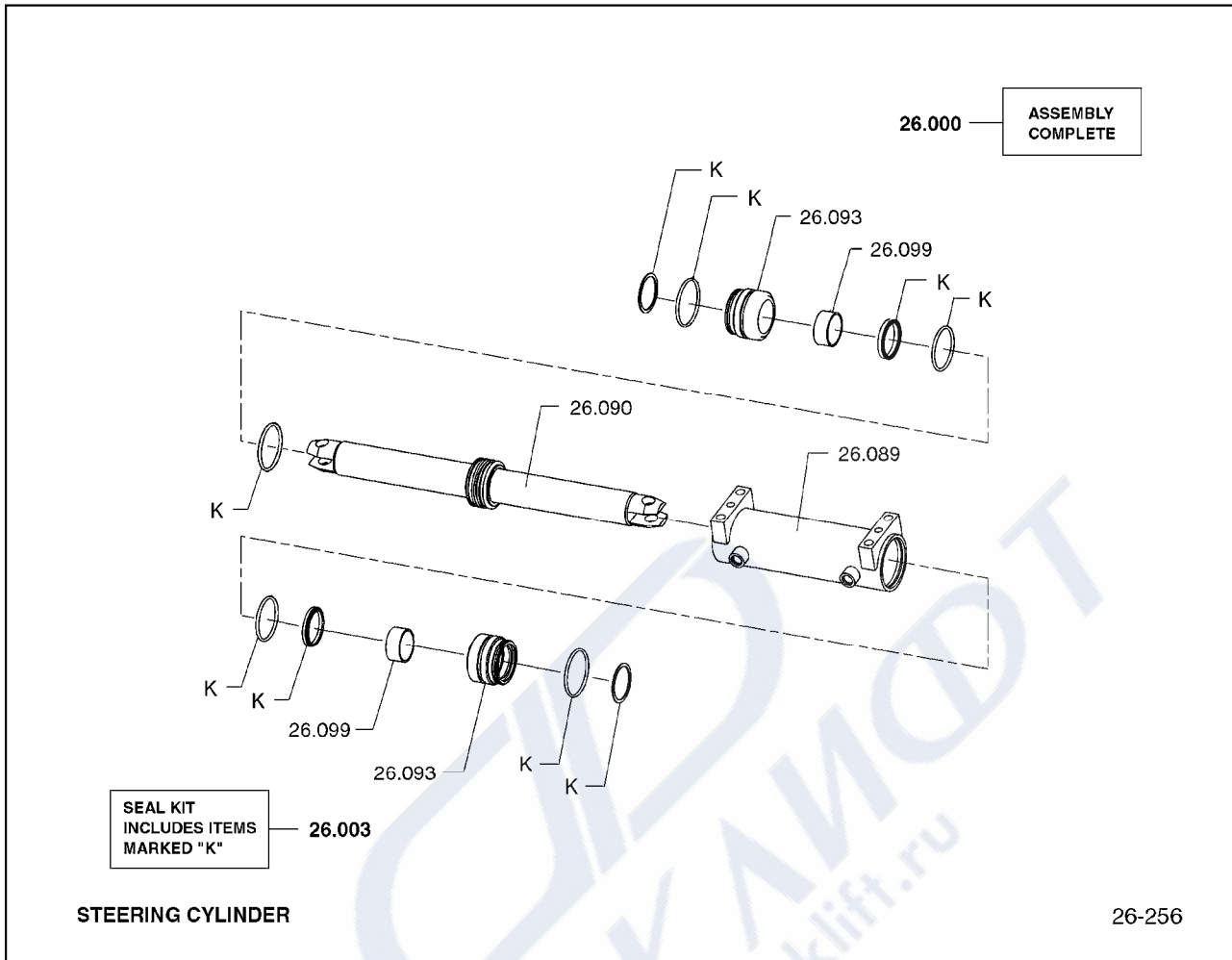


26.100	AXLE ASSEMBLY, STEERING 스티어액슬
26.147	WASHER, STEER AXLE PIVOT PIN THRUST 와셔
26.151	BUSHING, STEER AXLE TO SUPPORT 부싱
26.153	FITTING, STEER AXLE TO FRAME LUBRICATION 피팅
26.175	FASTENER, SILENT BLOCK TO FRAME (REAR) 패스너
38.047	BRACKET, STEER AXLE MOUNTING 브라켓

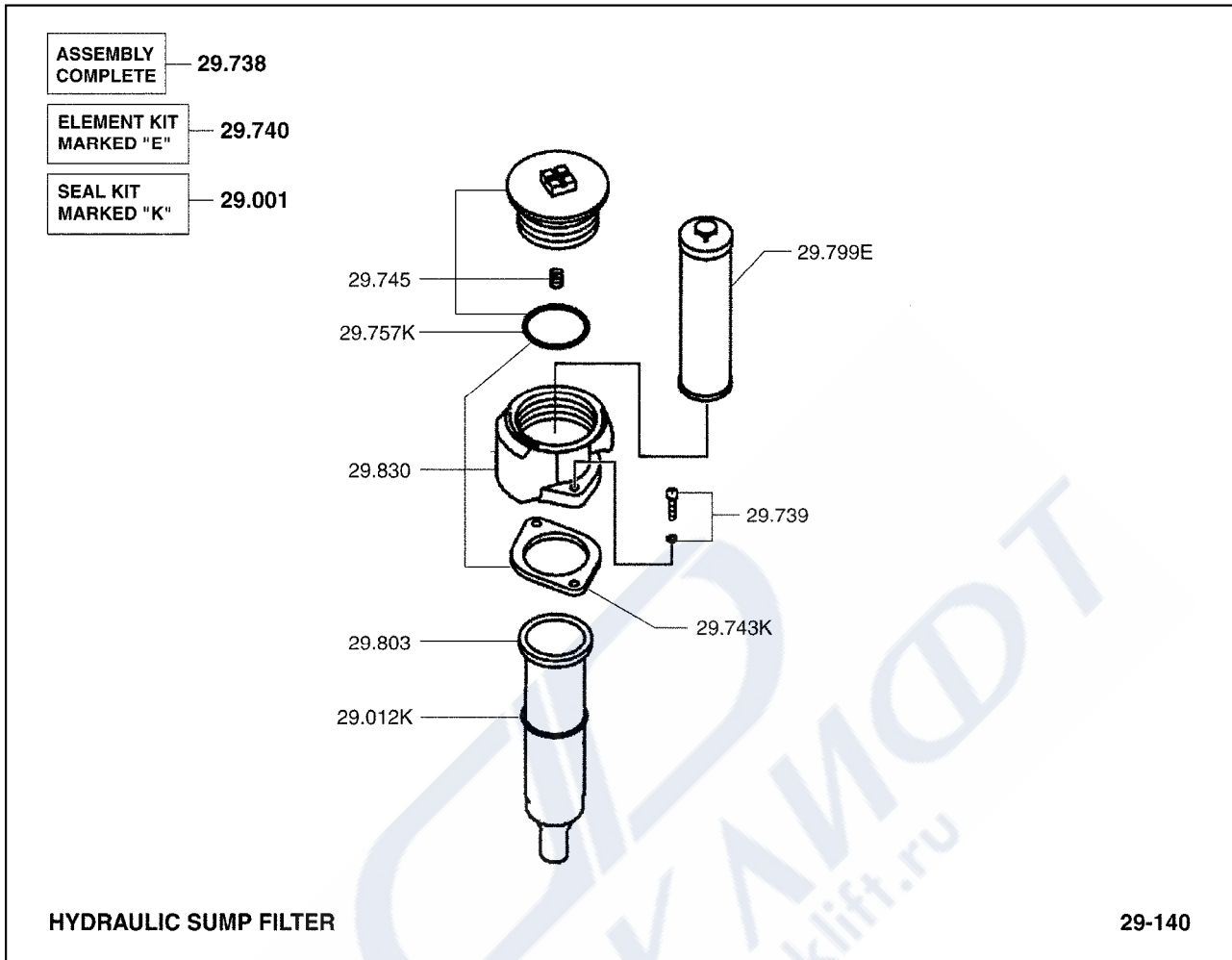


25.391	BEARING, STEERING ARM 베어링
26.000	CYLINDER ASSEMBLY, STEERING 실린더
26.086	FASTENER, STEERING CYLINDER ANCHOR END 패스너
26.100	AXLE ASSEMBLY, STEERING 스티어액슬
26.119	AXLE, STEER 액슬
26.125	PIN, STEER AXLE KNUCKLE 핀
26.126	ARM, RH STEERING 암
26.129	FITTING - LUB, STEER AXLE KNUCKLE 피팅
26.132	KNUCKLE, STEER AXLE (RH) 너트

26.136	HUB & CUP, STEER WHEEL 허브& 컵
26.141	FASTENER, STEER WHEEL HUB 패스너
26.142	PIN KIT, STEER AXLE KNUCKLE 핀키트
26.143	CAP, STEER WHEEL HUB 캡
26.190	SEAL, STEER AXLE KNUCKLE OIL 씰
26.239	SEAL, STEER AXLE FORK COVER 씰
26.290	RETAINER, STEER AXLE KNUCKLE PIN LOWER BEARING 리테이너
26.337	LOCATOR, STEER AXLE KNUCKLE PIN 로케이터
26.347	PIN, STEER ARM 핀
26.348	LOCATOR, STEER CYLINDER 로케이터
26.380	CUP, STEER AXLE KNUCKLE PIN 컵
26.381	CONE, STEER AXLE KNUCKLE 콘
93.793	WASHER, STEERING ARM PIVOT FASTENER 와셔
94.853	FASTENER, STEER AXLE KNUCKLE PIN 패스너
94.854	COTTER, STEER AXLE KNUCKLE PIN FASTENER 커티
94.855	RETAINER, STEERING ARM PIN 리테이너



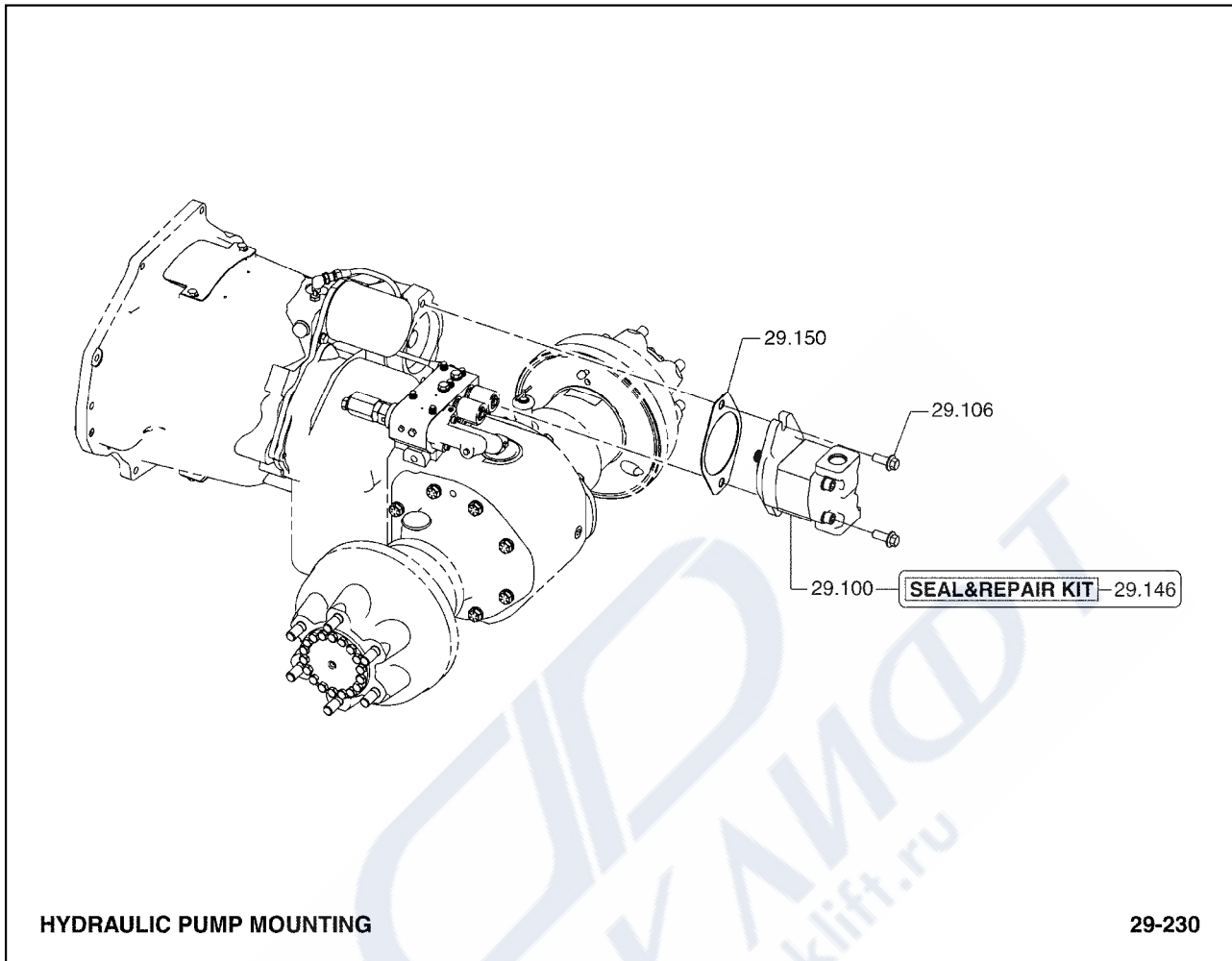
26.000	CYLINDER ASSEMBLY, STEERING 실린더
26.003	SEAL KIT, PISTON ROD 씰키트
26.089	BARREL, STEERING CYLINDER 배럴
26.090	STEER CYLINDER PISTON 스티어실린더피스톤
26.093	GLAND, STEERING CYLINDER 그랜드
26.099	BUSHING, STEERING CYLINDER GLAND 부싱



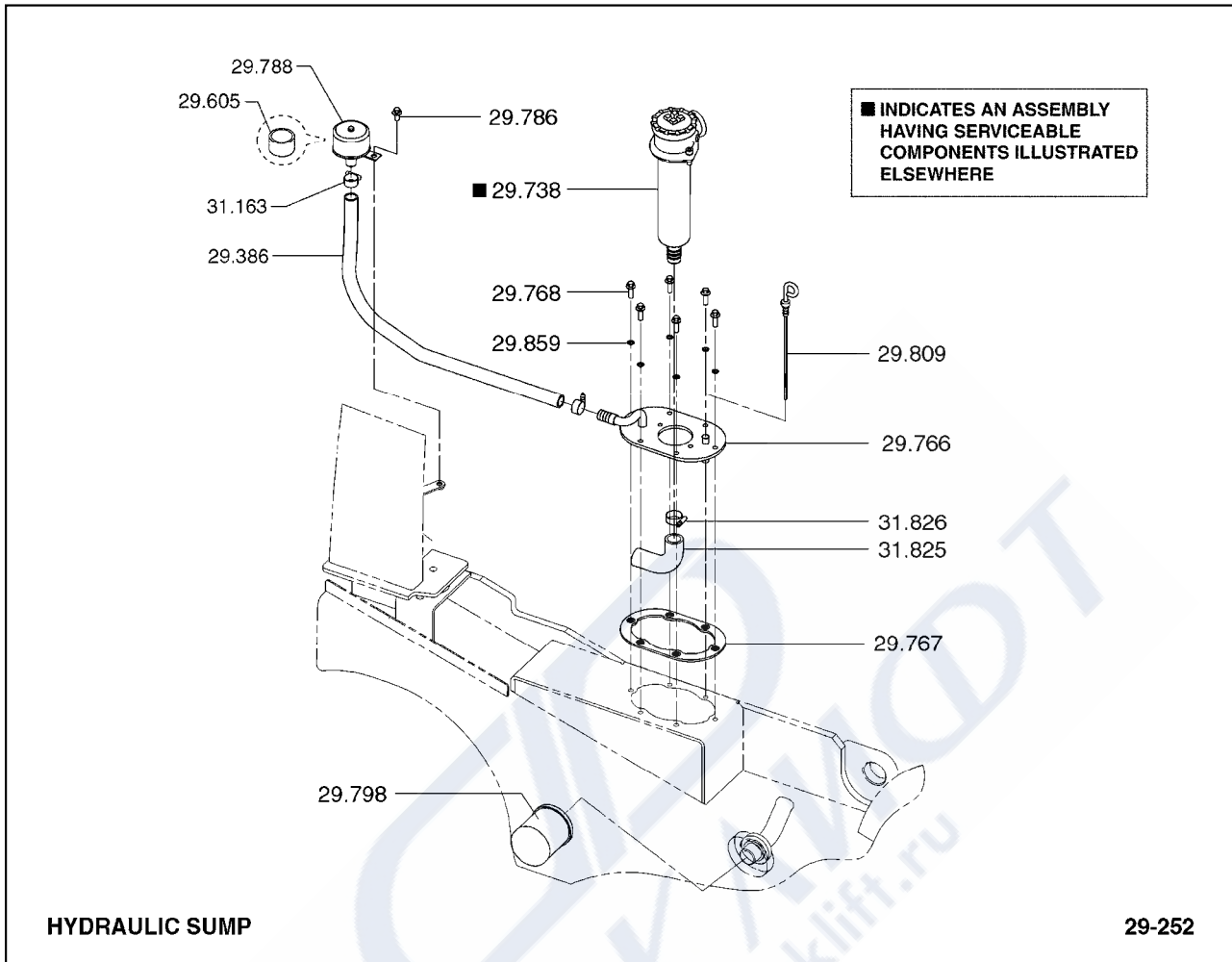
29.001	GASKET SET, HYDRAULIC OIL FILTER 가스켓세트
29.012	SEAL, HYDRAULIC OIL FILTER BODY 씰
29.738	FILTER ASSEMBLY, HYDRAULIC SUMP 필터
29.739	FASTENER, HYDRAULIC SUMP FILTER 패스너
29.740	CARTRIDGE KIT, SUMP FILTER GASKET 카트리지가이드
29.743	GASKET, HYDRAULIC SUMP FILTER 가스켓
29.745	COVER, HYDRAULIC SUMP FILTER INLET 커버
29.757	SEAL, HYDRAULIC SUMP FILTER INLET COVER 씰
29.799	ELEMENT, SUMP BREATHER 엘리먼트

29.803	GUARD, SUMP FILLER 가드
29.830	ADAPTOR, HYDRAULIC FILTER MTG 어댑터





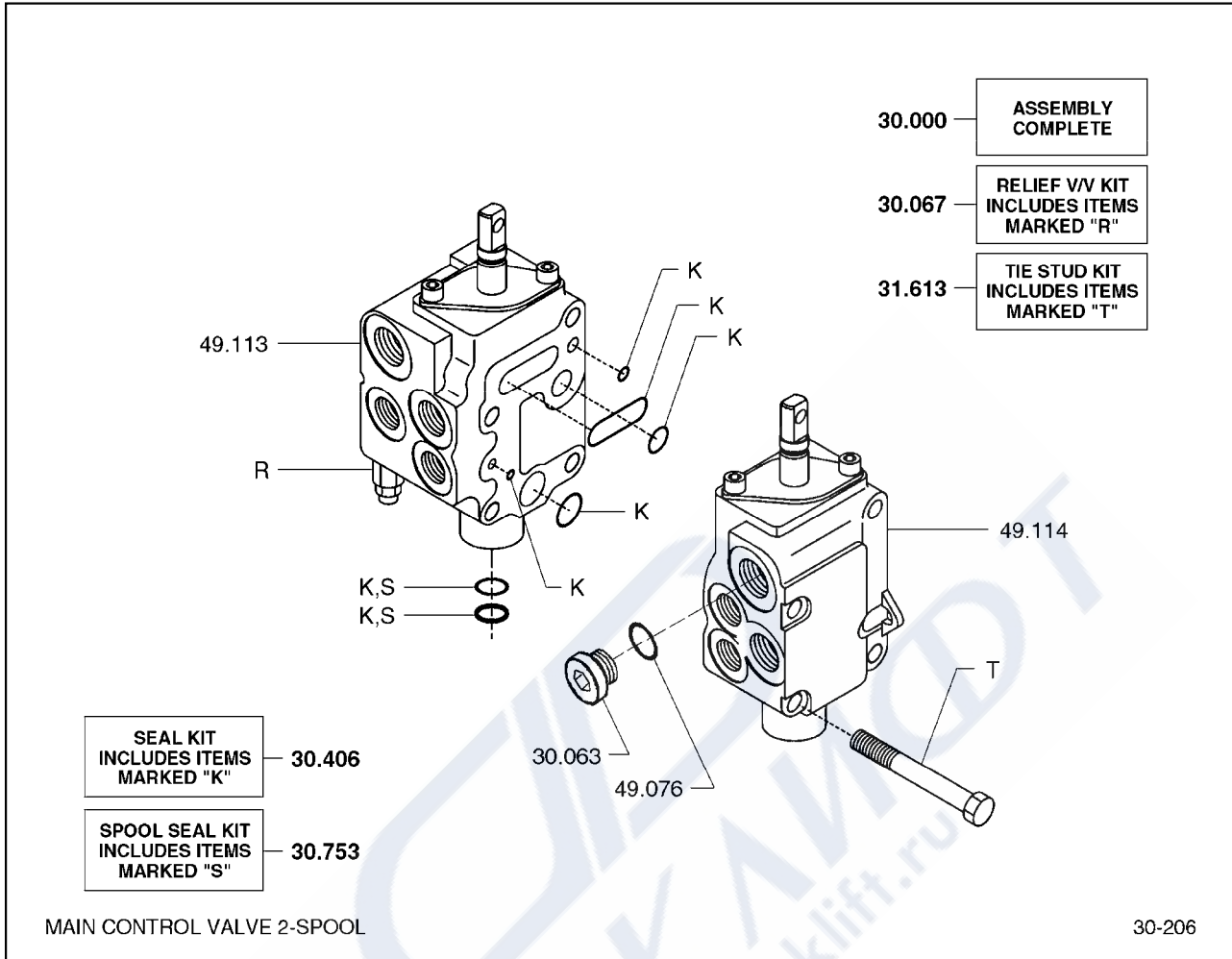
- | | |
|--------|--|
| 29.100 | PUMP ASSEMBLY, HYDRAULIC
펌프 |
| 29.106 | FASTENER, PUMP TO PLATE
패스너 |
| 29.146 | GASKET & SEAL KIT, PUMP
가스켓& 씬 |
| 29.150 | GASKET, HYDRAULIC PUMP MOUNTING
가스켓 |



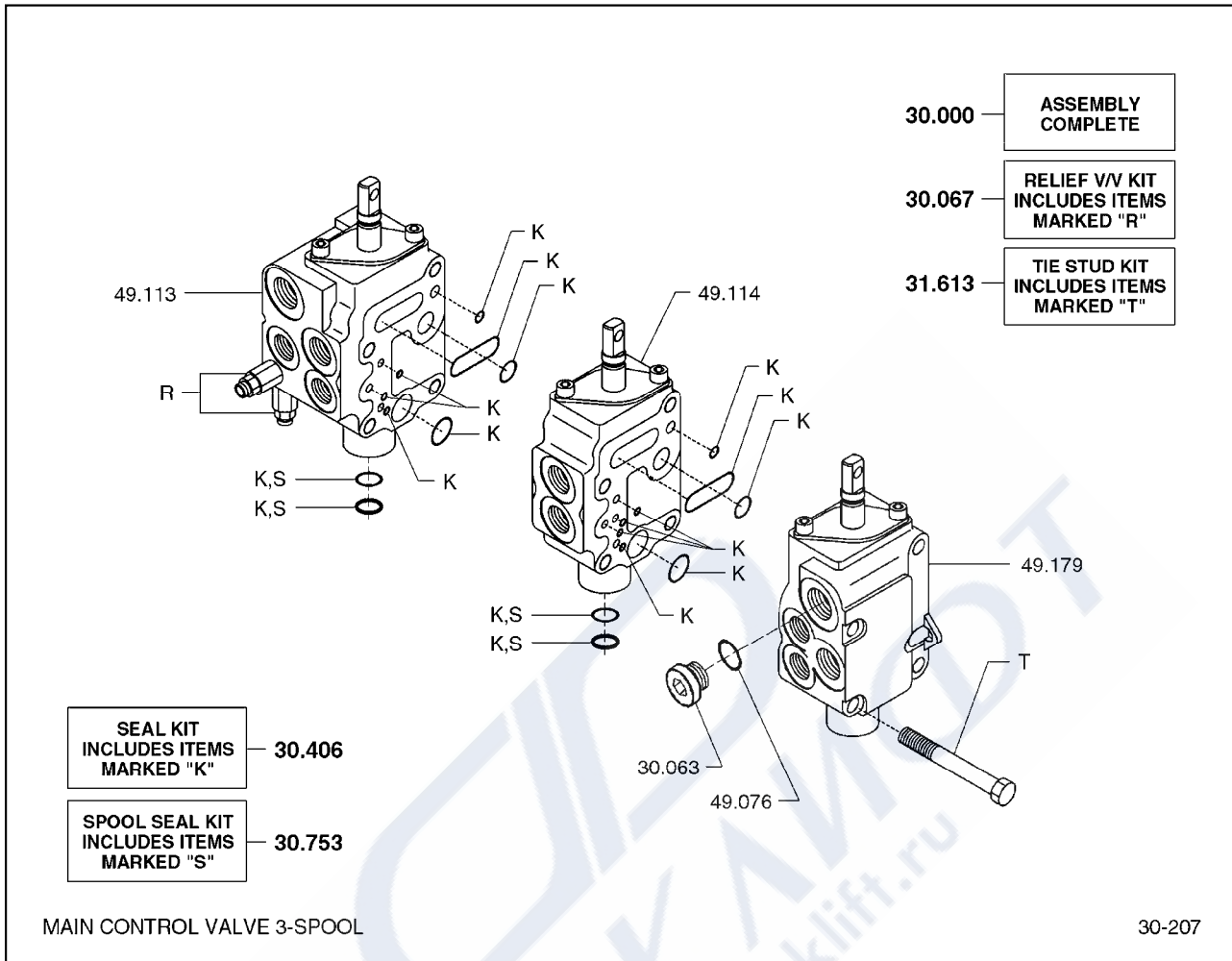
29.386	LINE, SUMP BREATHER 라인
29.605	FILTER, AIR BREATHER 필터
29.738	FILTER ASSEMBLY, HYDRAULIC SUMP 필터
29.766	COVER, SUMP TANK 커버
29.767	SEAL, SUMP TANK COVER 씰
29.768	FASTENER, SUMP TANK COVER 패스너
29.786	FASTENER, SUMP BREATHER 패스너
29.788	BREATHER, SUMP 브리더
29.798	SCREEN, HYDRAULIC SUMP PRE FILTER 스크린

29.809	DIPSTICK, SUMP LEVEL 딥스틱
29.859	SEAL, DIPSTICK SUMP LEVEL ADAPTOR 씰
31.163	CLAMP, SUMP RETURN LINE 클램프
31.825	LINE, FILTER INLET 라인
31.826	CLAMP, FILTER INLET LINE 클램프





30.000	VALVE ASSEMBLY, HYDRAULIC 밸브
30.063	PLUG, INLET SECTION PRESSURE PORT 플러그
30.067	RELIEF VALVE KIT, VALVE INLET SECTION 릴리프밸브
30.406	SEAL KIT, HYDRAULIC VALVE (LIFT) 씰키트
30.753	SPOOL SEAL KIT 스풀씰키트
31.613	TIE STUD KIT, HYDRAULIC VALVE 타이스터드키트
49.076	SEAL, MAIN HYDRAULIC VALVE INLET SECTION 씰
49.113	LIFT SECTION, HYDRAULIC VALVE 리프트섹션
49.114	TILT SECTION, HYDRAULIC VALVE 틸트섹션

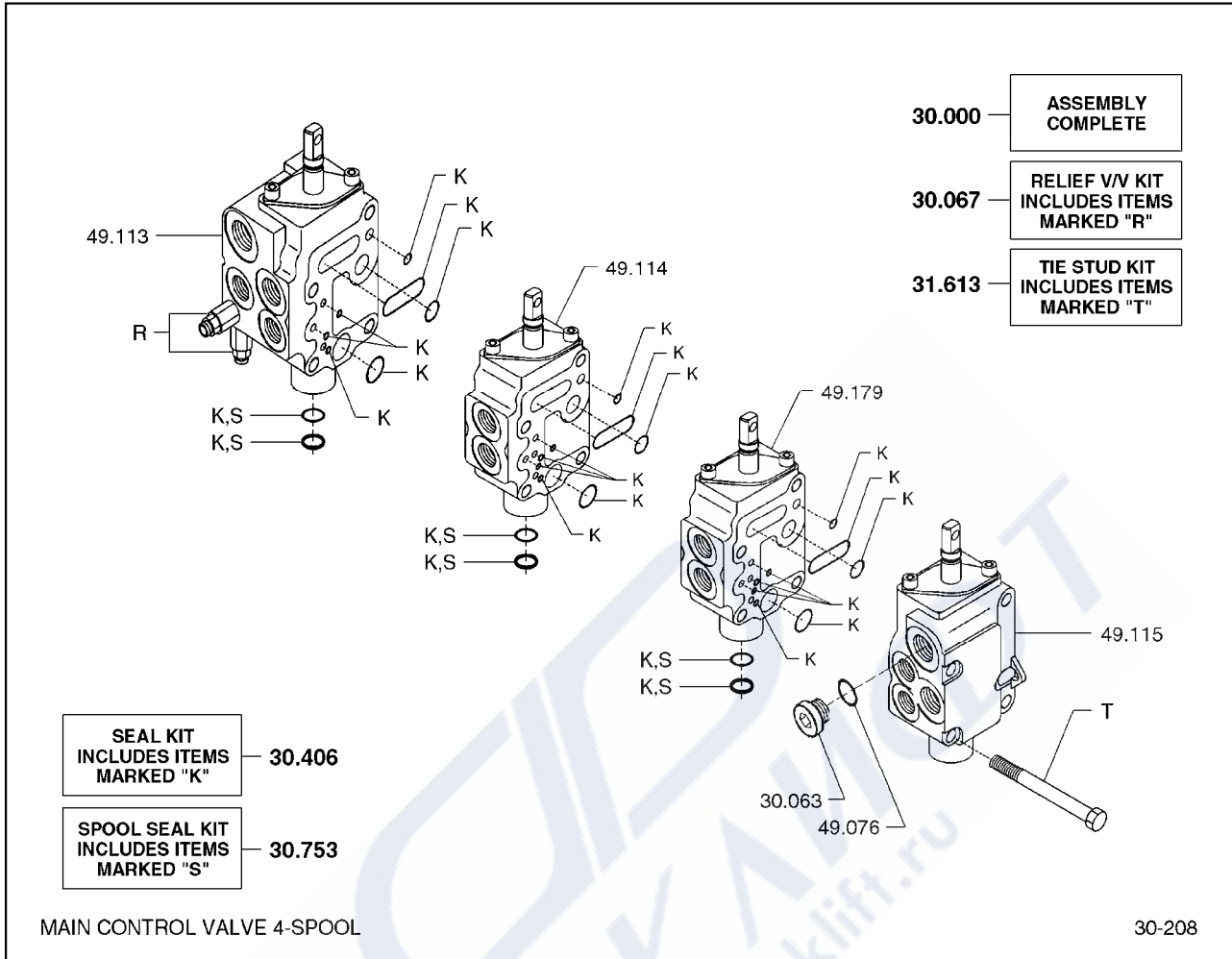


- | | |
|--------|--|
| 30.000 | VALVE ASSEMBLY, HYDRAULIC
밸브 |
| 30.063 | PLUG, INLET SECTION PRESSURE PORT
플러그 |
| 30.067 | RELIEF VALVE KIT, VALVE INLET SECTION
릴리프밸브 |
| 30.406 | SEAL KIT, HYDRAULIC VALVE (LIFT)
씰키트 |
| 30.753 | SPOOL SEAL KIT
스풀씰키트 |
| 31.613 | TIE STUD KIT, HYDRAULIC VALVE
타이스터드키트 |
| 49.076 | SEAL, MAIN HYDRAULIC VALVE INLET SECTION
씰 |
| 49.113 | LIFT SECTION, HYDRAULIC VALVE
리프트섹션 |
| 49.114 | TILT SECTION, HYDRAULIC VALVE
틸트섹션 |

49.179

AUX SECTION, HYDRAULIC VALVE
보조섹션

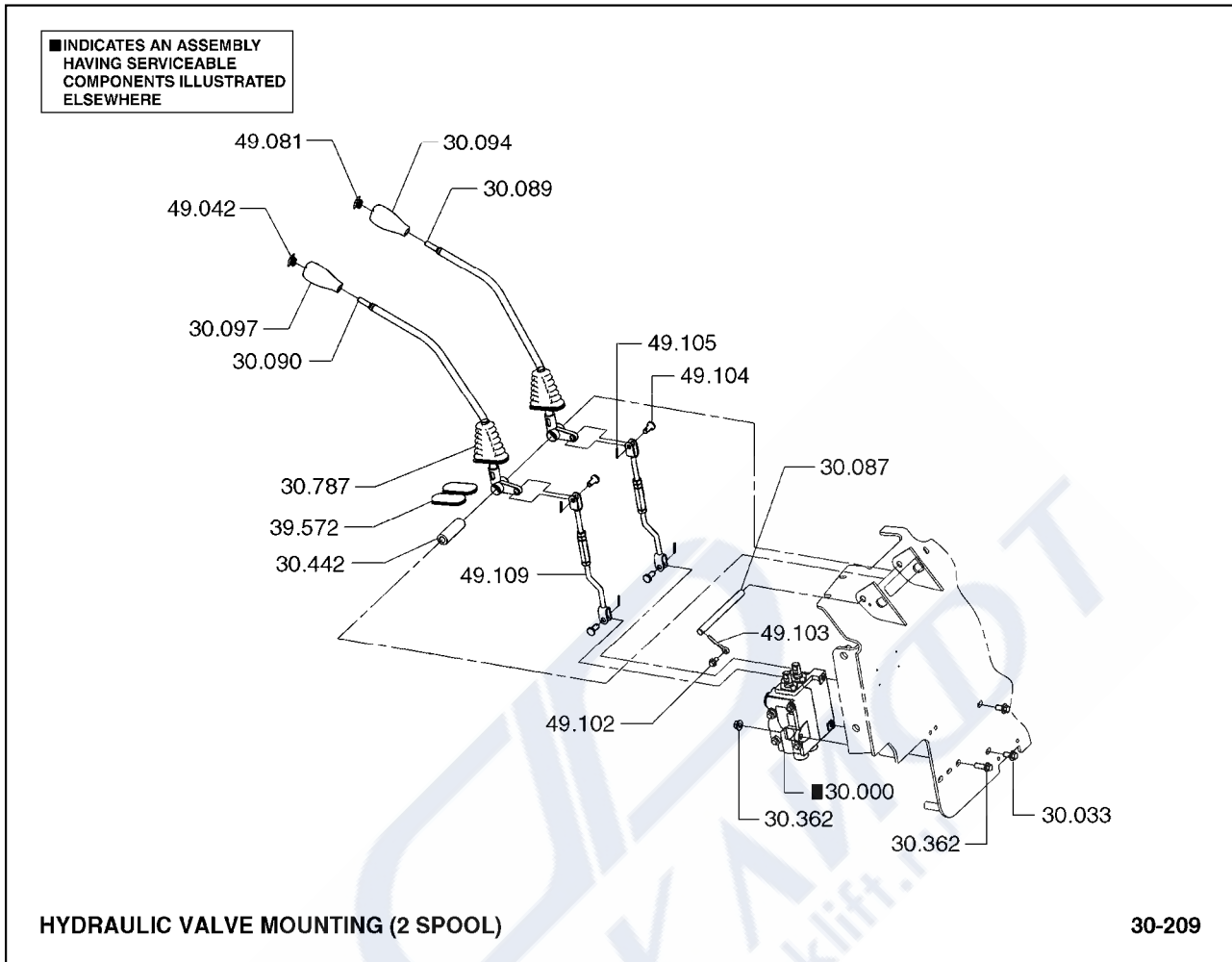
ФОРКЛИФТ
www.forklift.ru



30.000	VALVE ASSEMBLY, HYDRAULIC 밸브
30.063	PLUG, INLET SECTION PRESSURE PORT 플러그
30.067	RELIEF VALVE KIT, VALVE INLET SECTION 릴리프밸브
30.406	SEAL KIT, HYDRAULIC VALVE (LIFT) 씰키트
30.753	SPOOL SEAL KIT 스풀씰키트
31.613	TIE STUD KIT, HYDRAULIC VALVE 타이스터드키트
49.076	SEAL, MAIN HYDRAULIC VALVE INLET SECTION 씰
49.113	LIFT SECTION, HYDRAULIC VALVE 리프트섹션
49.114	TILT SECTION, HYDRAULIC VALVE 틸트섹션

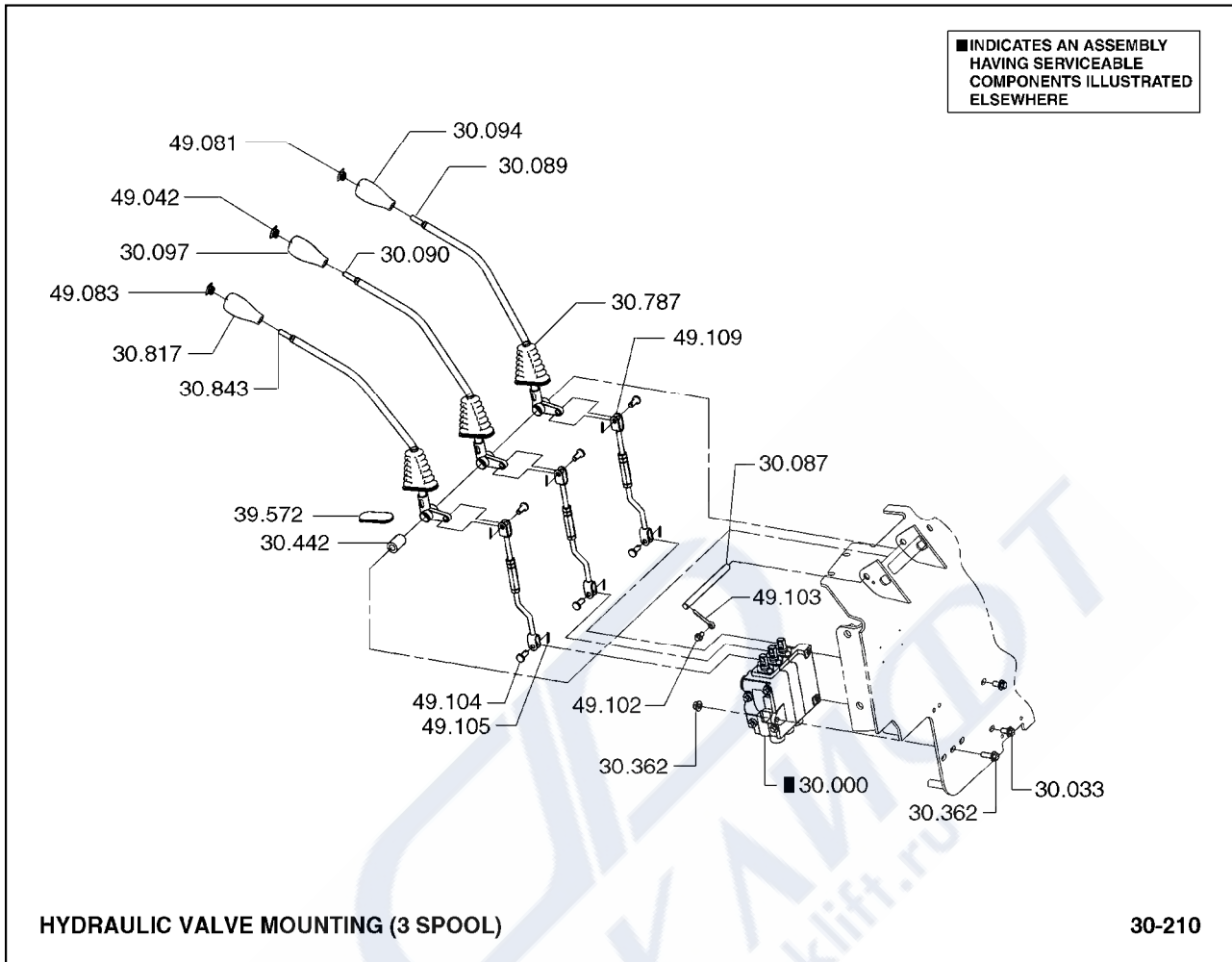
- 49.115 AUX SECTION, HYDRAULIC VALVE
보조섹션
- 49.179 AUX SECTION, HYDRAULIC VALVE
보조섹션





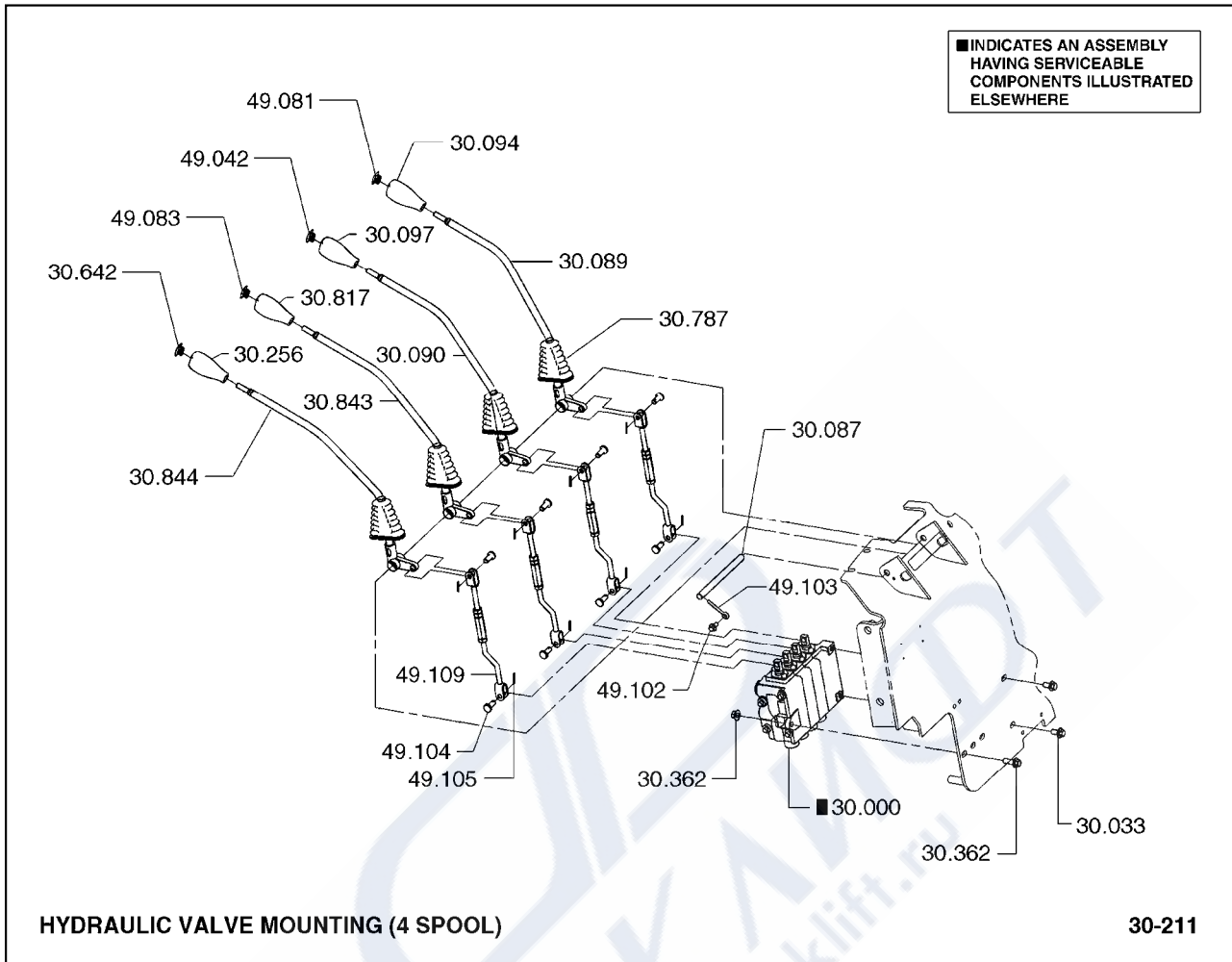
30.000	VALVE ASSEMBLY, HYDRAULIC 밸브
30.033	FASTENER, HYDRAULIC VALVE MOUNTING 패스너
30.087	PIN, VALVE CONTROL LEVER PIVOT 핀
30.089	LEVER, LIFT CONTROL 레버
30.090	LEVER, TILT CONTROL 레버
30.094	KNOB, LIFT CONTROL LEVER 노브
30.097	KNOB, TILT CONTROL LEVER 노브
30.362	FASTENER, VALVE MOUNTING PLATE 패스너
30.442	SPACER, CONTROL LEVERS 스페이서

30.787	BOOT, VALVE CONTROL LEVER 부트
39.572	COVER, AUXILIARY VALVE LEVER HOLE 커버
49.042	CAP, TILT CONTROL LEVER 캡
49.081	CAP, LIFT CONTROL LEVER 캡
49.102	FASTENER, VALVE CONTROL LEVER PIVOT RETAINER 패스너
49.103	RETAINER, VALVE CONTROL LEVER PIVOT PIN 리테이너
49.104	PIN, VALVE CONTROL LEVER CLEVIS ROD 핀
49.105	RETAINER, VALVE CONTROL LEVER CLEVIS ROD PIN 리테이너
49.109	ROD, VALVE CONTROL CLEVIS 로드



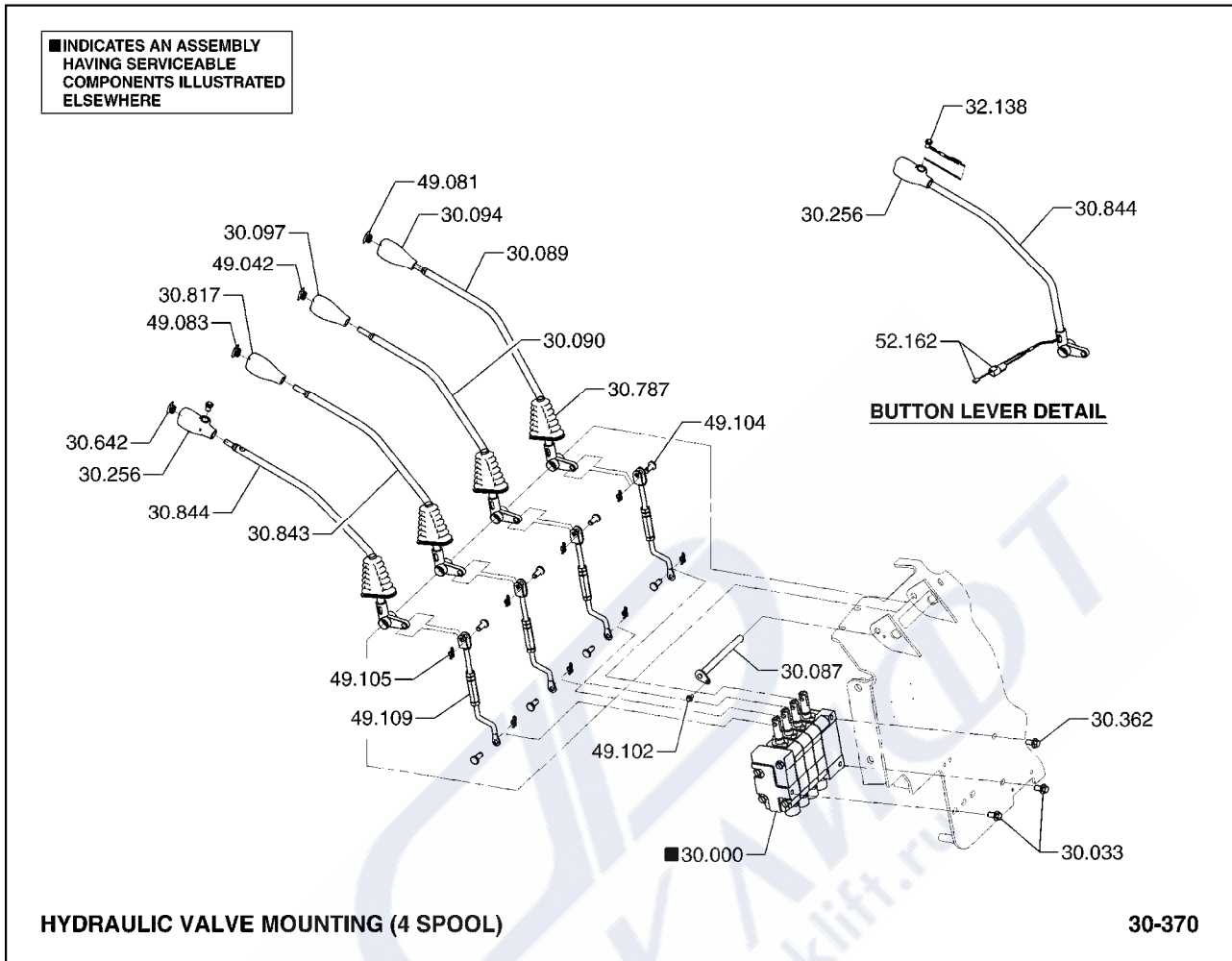
30.000	VALVE ASSEMBLY, HYDRAULIC 밸브
30.033	FASTENER, HYDRAULIC VALVE MOUNTING 패스너
30.087	PIN, VALVE CONTROL LEVER PIVOT 핀
30.089	LEVER, LIFT CONTROL 레버
30.090	LEVER, TILT CONTROL 레버
30.094	KNOB, LIFT CONTROL LEVER 노브
30.097	KNOB, TILT CONTROL LEVER 노브
30.362	FASTENER, VALVE MOUNTING PLATE 패스너
30.442	SPACER, CONTROL LEVERS 스페이서

30.787	BOOT, VALVE CONTROL LEVER 부트
30.817	KNOB, AUXILIARY VALVE CONTROL LEVER 노브
30.843	LEVER, AUXILIARY VALVE CONTROL (1ST AUX) 레버
39.572	COVER, AUXILIARY VALVE LEVER HOLE 커버
49.042	CAP, TILT CONTROL LEVER 캡
49.081	CAP, LIFT CONTROL LEVER 캡
49.083	CAP, VALVE CONTROL LEVER DECAL 캡
49.102	FASTENER, VALVE CONTROL LEVER PIVOT RETAINER 패스너
49.103	RETAINER, VALVE CONTROL LEVER PIVOT PIN 리테이너
49.104	PIN, VALVE CONTROL LEVER CLEVIS ROD 핀
49.105	RETAINER, VALVE CONTROL LEVER CLEVIS ROD PIN 리테이너
49.109	ROD, VALVE CONTROL CLEVIS 로드



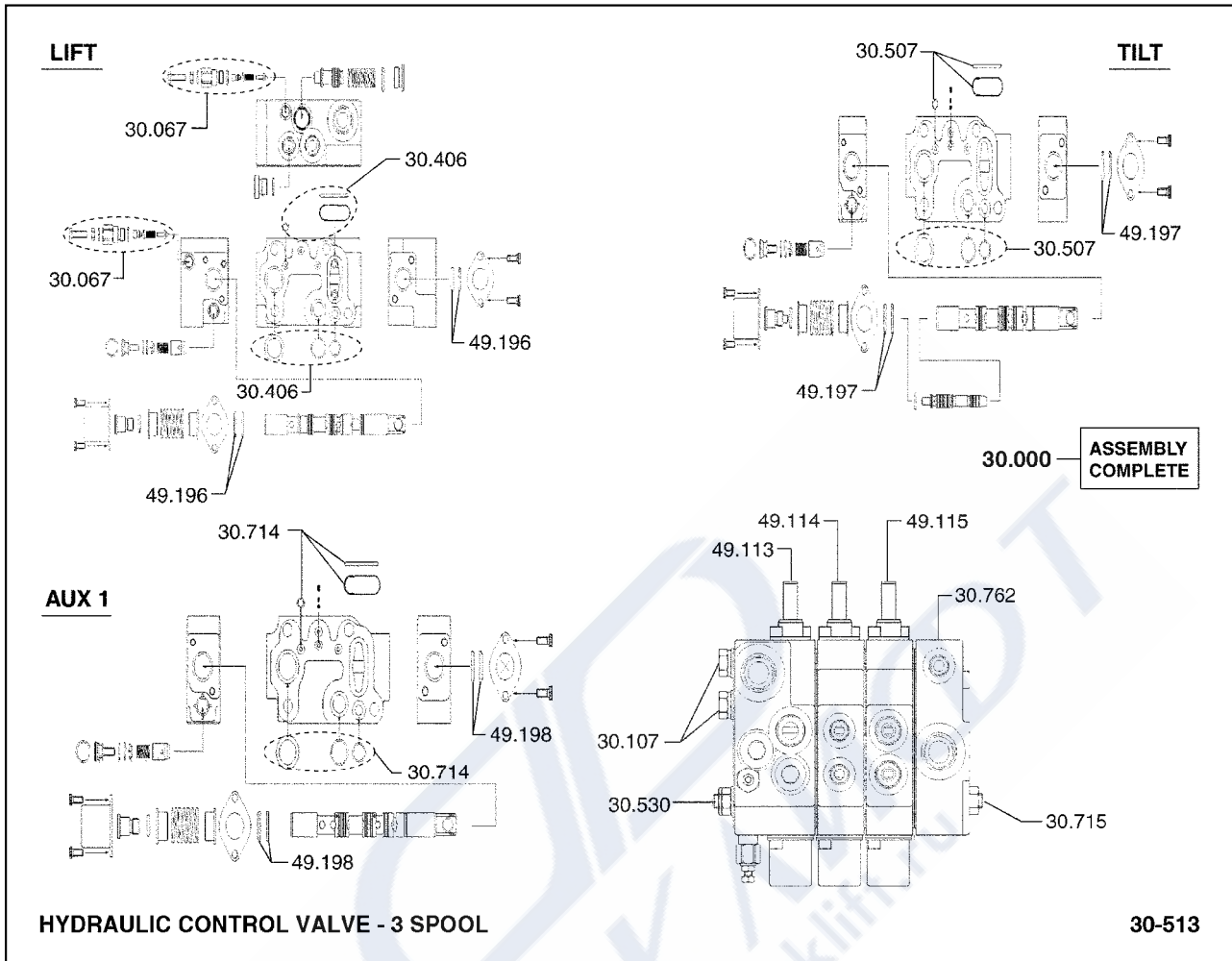
30.000	VALVE ASSEMBLY, HYDRAULIC 밸브
30.033	FASTENER, HYDRAULIC VALVE MOUNTING 패스너
30.087	PIN, VALVE CONTROL LEVER PIVOT 핀
30.089	LEVER, LIFT CONTROL 레버
30.090	LEVER, TILT CONTROL 레버
30.094	KNOB, LIFT CONTROL LEVER 노브
30.097	KNOB, TILT CONTROL LEVER 노브
30.256	KNOB, AUXILIARY VALVE CONTROL LEVER 노브
30.362	FASTENER, VALVE MOUNTING PLATE 패스너

30.642	CAP, AUXILIARY VALVE SPOOL 캡
30.787	BOOT, VALVE CONTROL LEVER 부트
30.817	KNOB, AUXILIARY VALVE CONTROL LEVER 노브
30.843	LEVER, AUXILIARY VALVE CONTROL (1ST AUX) 레버
30.844	LEVER, AUXILIARY VALVE CONTROL (2ND AUX) 레버
49.042	CAP, TILT CONTROL LEVER 캡
49.081	CAP, LIFT CONTROL LEVER 캡
49.083	CAP, VALVE CONTROL LEVER DECAL 캡
49.102	FASTENER, VALVE CONTROL LEVER PIVOT RETAINER 패스너
49.103	RETAINER, VALVE CONTROL LEVER PIVOT PIN 리테이너
49.104	PIN, VALVE CONTROL LEVER CLEVIS ROD 핀
49.105	RETAINER, VALVE CONTROL LEVER CLEVIS ROD PIN 리테이너
49.109	ROD, VALVE CONTROL CLEVIS 로드



30.000	VALVE ASSEMBLY, HYDRAULIC 밸브
30.033	FASTENER, HYDRAULIC VALVE MOUNTING 패스너
30.087	PIN, VALVE CONTROL LEVER PIVOT 핀
30.089	LEVER, LIFT CONTROL 레버
30.090	LEVER, TILT CONTROL 레버
30.094	KNOB, LIFT CONTROL LEVER 노브
30.097	KNOB, TILT CONTROL LEVER 노브
30.256	KNOB, AUXILIARY VALVE CONTROL LEVER 노브
30.362	FASTENER, VALVE MOUNTING PLATE 패스너

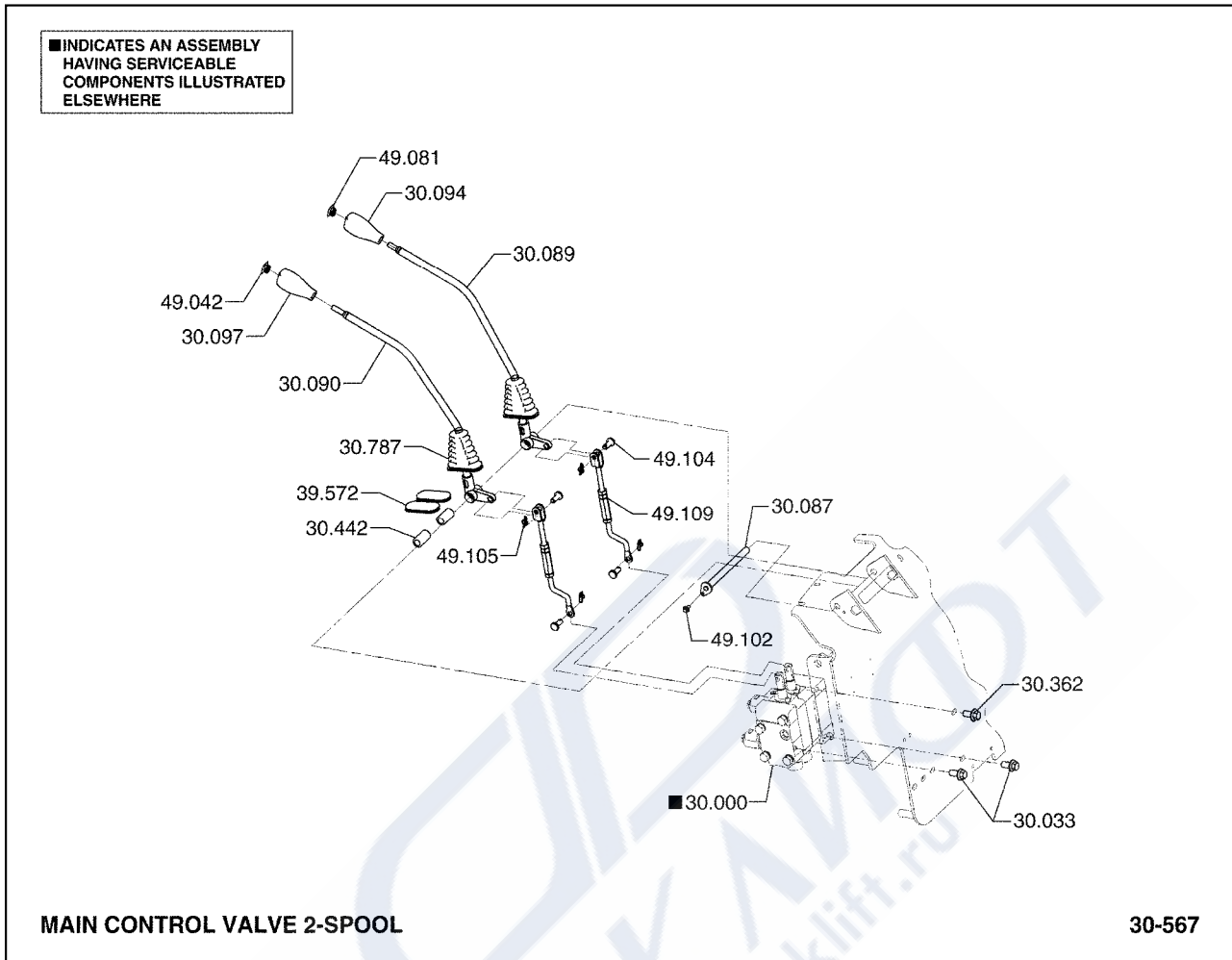
30.642	CAP, AUXILIARY VALVE SPOOL 캡
30.787	BOOT, VALVE CONTROL LEVER 부트
30.817	KNOB, AUXILIARY VALVE CONTROL LEVER 노브
30.843	LEVER, AUXILIARY VALVE CONTROL (1ST AUX) 레버
30.844	LEVER, AUXILIARY VALVE CONTROL (2ND AUX) 레버
32.138	SWITCH, PUSH BUTTON 스위치
49.042	CAP, TILT CONTROL LEVER 캡
49.081	CAP, LIFT CONTROL LEVER 캡
49.083	CAP, VALVE CONTROL LEVER DECAL 캡
49.102	FASTENER, VALVE CONTROL LEVER PIVOT RETAINER 패스너
49.104	PIN, VALVE CONTROL LEVER CLEVIS ROD 핀
49.105	RETAINER, VALVE CONTROL LEVER CLEVIS ROD PIN 리테이너
49.109	ROD, VALVE CONTROL CLEVIS 로드
52.162	CONNECTOR, AUXILIARY VALVE LEVER WIRE 커넥터



30.000	VALVE ASSEMBLY, HYDRAULIC 밸브
30.067	RELIEF VALVE KIT, VALVE INLET SECTION 릴리프밸브
30.107	FASTENER, VALVE THRU 패스너
30.406	SEAL KIT, HYDRAULIC VALVE (LIFT) 씰키트
30.507	SEAL KIT, HYDRAULIC VALVE (TILT) 씰키트
30.530	FASTENER, VALVE THRU 패스너
30.714	SEAL KIT, HYDRAULIC VALVE SECTION (AUX) 씰키트
30.715	FASTENER, VALVE THRU 패스너
30.762	END COVER, HYDRAULIC VALVE 엔드커버

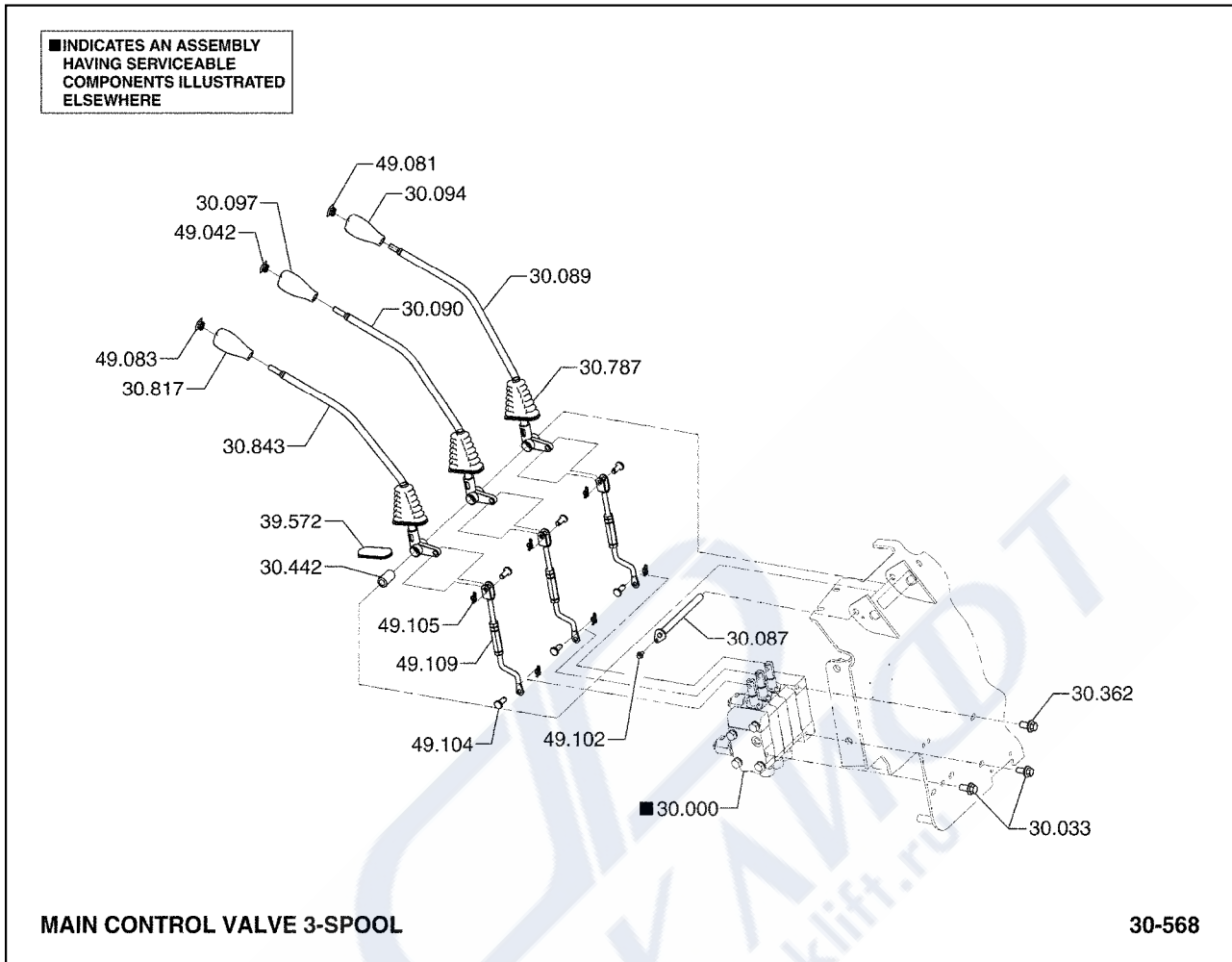
49.113	LIFT SECTION, HYDRAULIC VALVE 리프트섹션
49.114	TILT SECTION, HYDRAULIC VALVE 틸트섹션
49.115	AUX SECTION, HYDRAULIC VALVE 보조섹션
49.196	SPOOL SEAL KIT, LIFT SECTION 스풀씰키트
49.197	SPOOL SEAL KIT, TILT SECTION 스풀씰키트
49.198	SPOOL SEAL KIT, AUX SECTION 스풀씰키트





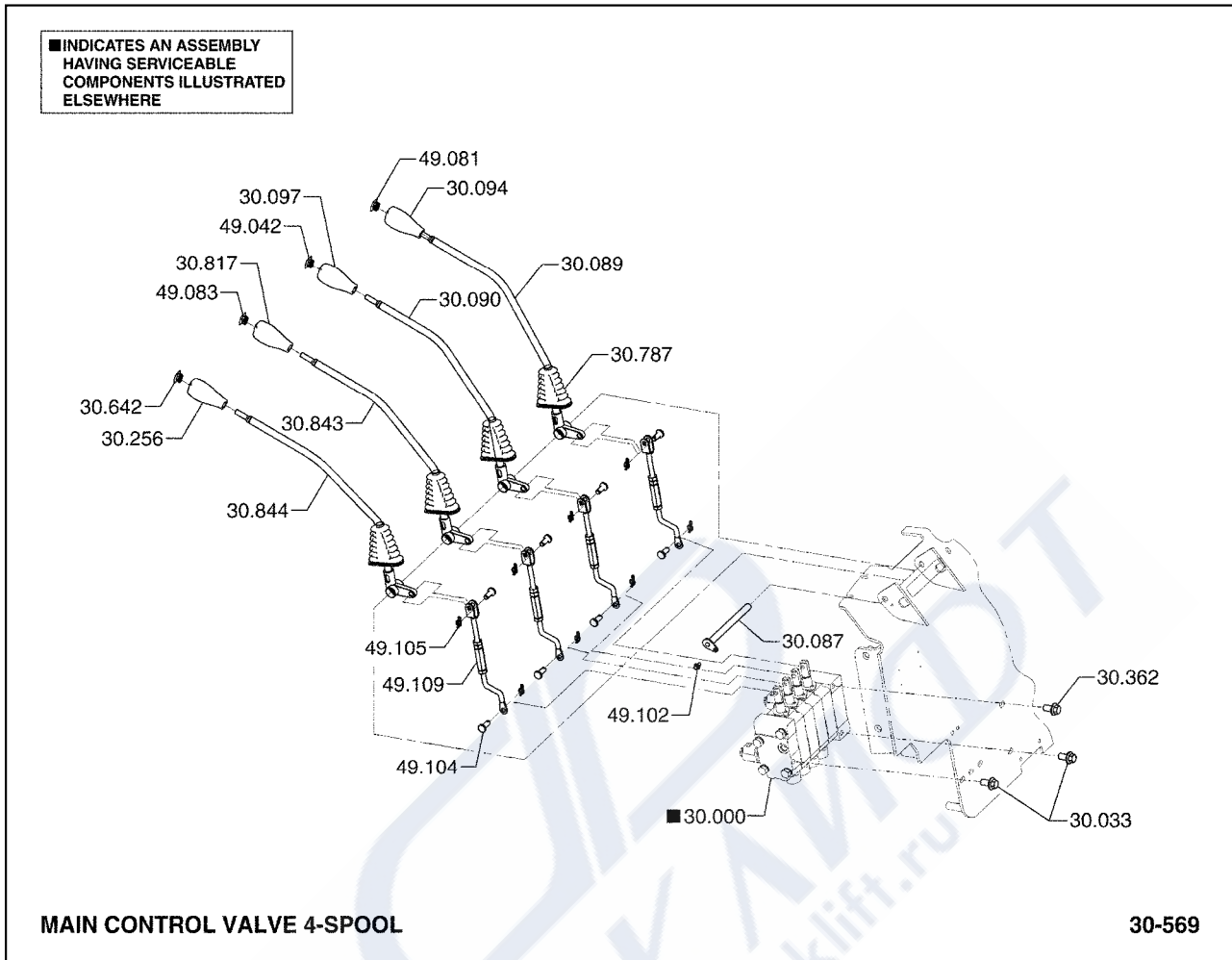
30.000	VALVE ASSEMBLY, HYDRAULIC 밸브
30.033	FASTENER, HYDRAULIC VALVE MOUNTING 패스너
30.087	PIN, VALVE CONTROL LEVER PIVOT 핀
30.089	LEVER, LIFT CONTROL 레버
30.090	LEVER, TILT CONTROL 레버
30.094	KNOB, LIFT CONTROL LEVER 노브
30.097	KNOB, TILT CONTROL LEVER 노브
30.362	FASTENER, VALVE MOUNTING PLATE 패스너
30.442	SPACER, CONTROL LEVERS 스페이서

30.787	BOOT, VALVE CONTROL LEVER 부트
39.572	COVER, AUXILIARY VALVE LEVER HOLE 커버
49.042	CAP, TILT CONTROL LEVER 캡
49.081	CAP, LIFT CONTROL LEVER 캡
49.102	FASTENER, VALVE CONTROL LEVER PIVOT RETAINER 패스너
49.104	PIN, VALVE CONTROL LEVER CLEVIS ROD 핀
49.105	RETAINER, VALVE CONTROL LEVER CLEVIS ROD PIN 리테이너
49.109	ROD, VALVE CONTROL CLEVIS 로드



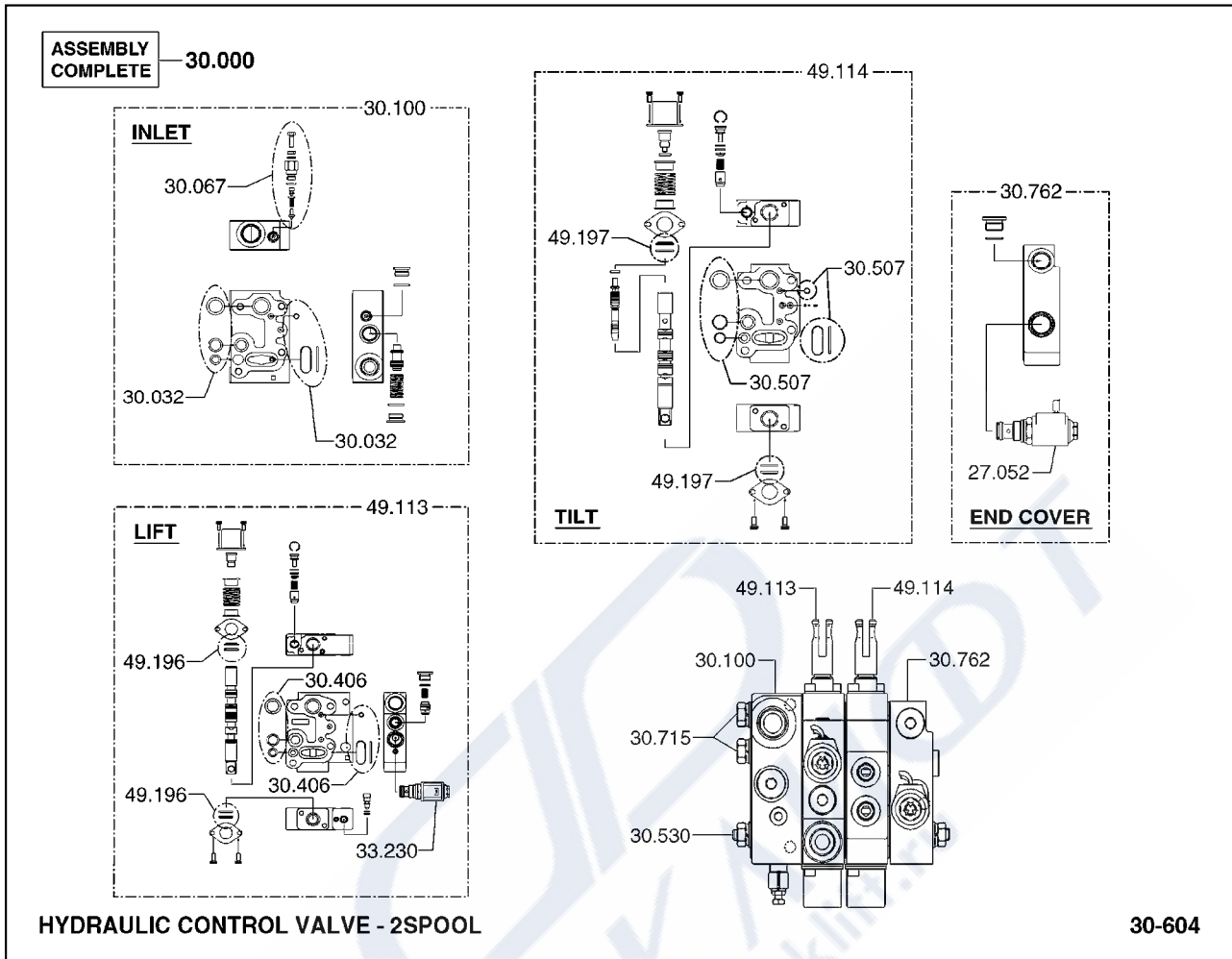
30.000	VALVE ASSEMBLY, HYDRAULIC 밸브
30.033	FASTENER, HYDRAULIC VALVE MOUNTING 패스너
30.087	PIN, VALVE CONTROL LEVER PIVOT 핀
30.089	LEVER, LIFT CONTROL 레버
30.090	LEVER, TILT CONTROL 레버
30.094	KNOB, LIFT CONTROL LEVER 노브
30.097	KNOB, TILT CONTROL LEVER 노브
30.362	FASTENER, VALVE MOUNTING PLATE 패스너
30.442	SPACER, CONTROL LEVERS 스페이서

30.787	BOOT, VALVE CONTROL LEVER 부트
30.817	KNOB, AUXILIARY VALVE CONTROL LEVER 노브
30.843	LEVER, AUXILIARY VALVE CONTROL (1ST AUX) 레버
39.572	COVER, AUXILIARY VALVE LEVER HOLE 커버
49.042	CAP, TILT CONTROL LEVER 캡
49.081	CAP, LIFT CONTROL LEVER 캡
49.083	CAP, VALVE CONTROL LEVER DECAL 캡
49.102	FASTENER, VALVE CONTROL LEVER PIVOT RETAINER 패스너
49.104	PIN, VALVE CONTROL LEVER CLEVIS ROD 핀
49.105	RETAINER, VALVE CONTROL LEVER CLEVIS ROD PIN 리테이너
49.109	ROD, VALVE CONTROL CLEVIS 로드



30.000	VALVE ASSEMBLY, HYDRAULIC 밸브
30.033	FASTENER, HYDRAULIC VALVE MOUNTING 패스너
30.087	PIN, VALVE CONTROL LEVER PIVOT 핀
30.089	LEVER, LIFT CONTROL 레버
30.090	LEVER, TILT CONTROL 레버
30.094	KNOB, LIFT CONTROL LEVER 노브
30.097	KNOB, TILT CONTROL LEVER 노브
30.256	KNOB, AUXILIARY VALVE CONTROL LEVER 노브
30.362	FASTENER, VALVE MOUNTING PLATE 패스너

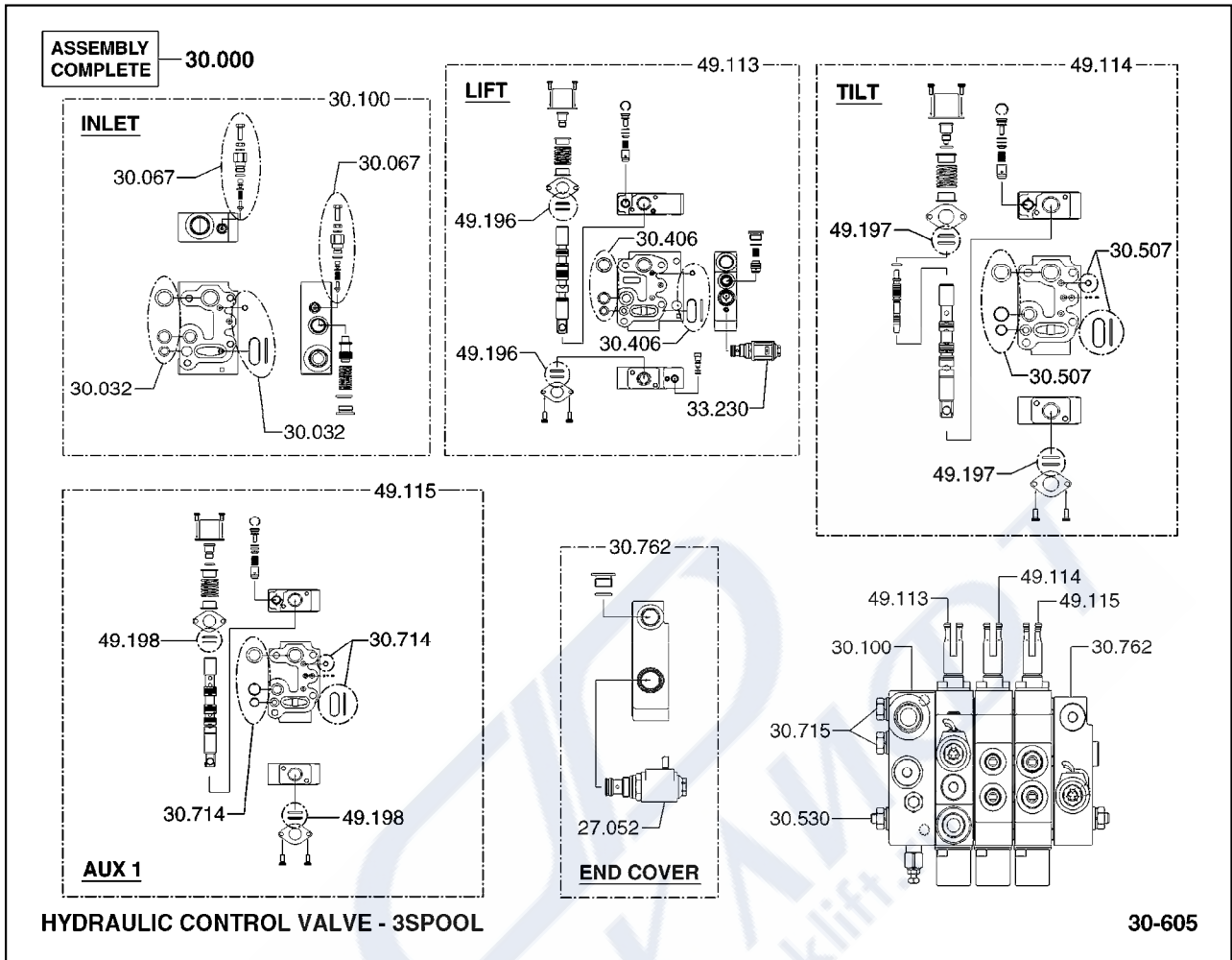
30.642	CAP, AUXILIARY VALVE SPOOL 캡
30.787	BOOT, VALVE CONTROL LEVER 부트
30.817	KNOB, AUXILIARY VALVE CONTROL LEVER 노브
30.843	LEVER, AUXILIARY VALVE CONTROL (1ST AUX) 레버
30.844	LEVER, AUXILIARY VALVE CONTROL (2ND AUX) 레버
49.042	CAP, TILT CONTROL LEVER 캡
49.081	CAP, LIFT CONTROL LEVER 캡
49.083	CAP, VALVE CONTROL LEVER DECAL 캡
49.102	FASTENER, VALVE CONTROL LEVER PIVOT RETAINER 패스너
49.104	PIN, VALVE CONTROL LEVER CLEVIS ROD 핀
49.105	RETAINER, VALVE CONTROL LEVER CLEVIS ROD PIN 리테이너
49.109	ROD, VALVE CONTROL CLEVIS 로드



- | | |
|--------|--|
| 27.052 | VALVE ASSEMBLY, AUXILIARY SOLENOID
밸브 |
| 30.000 | VALVE ASSEMBLY, HYDRAULIC
밸브 |
| 30.032 | SEAL KIT, HYDRAULIC VALVE SECTION (INLET)
씰키트 |
| 30.067 | RELIEF VALVE KIT, VALVE INLET SECTION
릴리프밸브 |
| 30.100 | INLET SECTION, HYDRAULIC VALVE
인렛섹션 |
| 30.406 | SEAL KIT, HYDRAULIC VALVE (LIFT)
씰키트 |
| 30.507 | SEAL KIT, HYDRAULIC VALVE (TILT)
씰키트 |
| 30.530 | FASTENER, VALVE THRU
패스너 |
| 30.715 | FASTENER, VALVE THRU
패스너 |

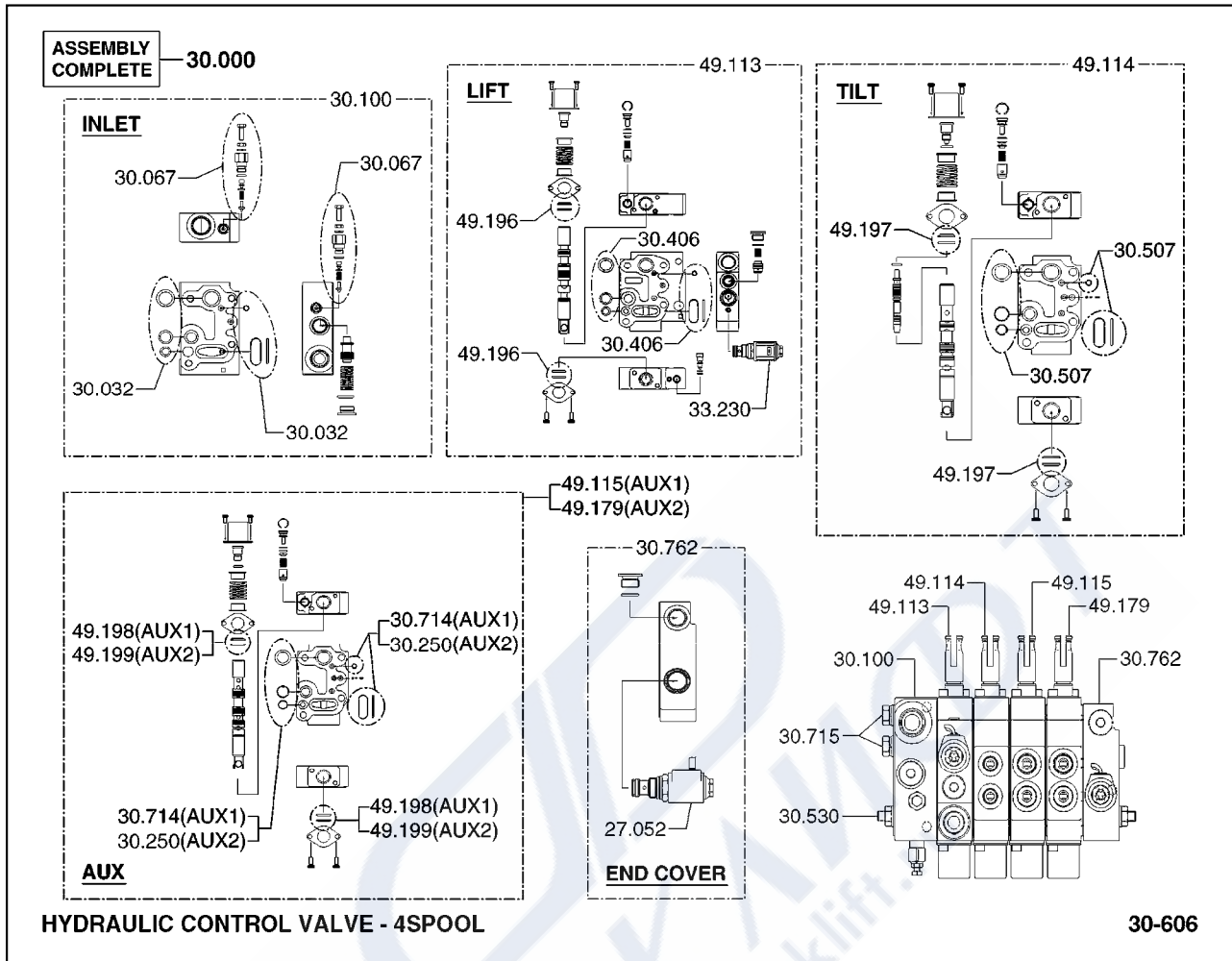
30.762	END COVER, HYDRAULIC VALVE 엔드커버
33.230	VALVE ASSEMBLY, LIFT SOLENOID 밸브
49.113	LIFT SECTION, HYDRAULIC VALVE 리프트섹션
49.114	TILT SECTION, HYDRAULIC VALVE 틸트섹션
49.196	SPOOL SEAL KIT, LIFT SECTION 스풀씰키트
49.197	SPOOL SEAL KIT, TILT SECTION 스풀씰키트





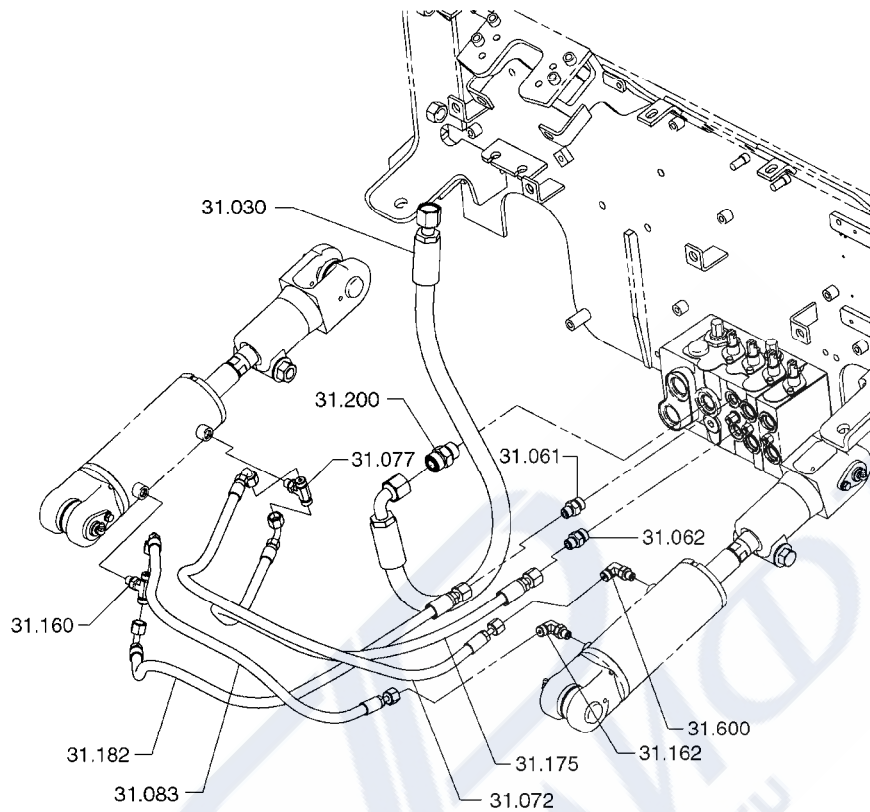
- | | |
|--------|--|
| 27.052 | VALVE ASSEMBLY, AUXILIARY SOLENOID
밸브 |
| 30.000 | VALVE ASSEMBLY, HYDRAULIC
밸브 |
| 30.032 | SEAL KIT, HYDRAULIC VALVE SECTION (INLET)
씰키트 |
| 30.067 | RELIEF VALVE KIT, VALVE INLET SECTION
릴리프밸브 |
| 30.100 | INLET SECTION, HYDRAULIC VALVE
인렛섹션 |
| 30.406 | SEAL KIT, HYDRAULIC VALVE (LIFT)
씰키트 |
| 30.507 | SEAL KIT, HYDRAULIC VALVE (TILT)
씰키트 |
| 30.530 | FASTENER, VALVE THRU
패스너 |
| 30.714 | SEAL KIT, HYDRAULIC VALVE SECTION (AUX)
씰키트 |

30.715	FASTENER, VALVE THRU 패스너
30.762	END COVER, HYDRAULIC VALVE 엔드커버
33.230	VALVE ASSEMBLY, LIFT SOLENOID 밸브
49.113	LIFT SECTION, HYDRAULIC VALVE 리프트섹션
49.114	TILT SECTION, HYDRAULIC VALVE 틸트섹션
49.115	AUX SECTION, HYDRAULIC VALVE 보조섹션
49.196	SPOOL SEAL KIT, LIFT SECTION 스풀씰키트
49.197	SPOOL SEAL KIT, TILT SECTION 스풀씰키트
49.198	SPOOL SEAL KIT, AUX SECTION 스풀씰키트



- | | |
|--------|--|
| 27.052 | VALVE ASSEMBLY, AUXILIARY SOLENOID
밸브 |
| 30.000 | VALVE ASSEMBLY, HYDRAULIC
밸브 |
| 30.032 | SEAL KIT, HYDRAULIC VALVE SECTION (INLET)
씰키트 |
| 30.067 | RELIEF VALVE KIT, VALVE INLET SECTION
릴리프밸브 |
| 30.100 | INLET SECTION, HYDRAULIC VALVE
인렛섹션 |
| 30.250 | SEAL KIT, HYDRAULIC VALVE SECTION (AUX)
씰키트 |
| 30.406 | SEAL KIT, HYDRAULIC VALVE (LIFT)
씰키트 |
| 30.507 | SEAL KIT, HYDRAULIC VALVE (TILT)
씰키트 |
| 30.530 | FASTENER, VALVE THRU
패스너 |

30.714	SEAL KIT, HYDRAULIC VALVE SECTION (AUX) 씰키트
30.715	FASTENER, VALVE THRU 패스너
30.762	END COVER, HYDRAULIC VALVE 엔드커버
33.230	VALVE ASSEMBLY, LIFT SOLENOID 밸브
49.113	LIFT SECTION, HYDRAULIC VALVE 리프트섹션
49.114	TILT SECTION, HYDRAULIC VALVE 틸트섹션
49.115	AUX SECTION, HYDRAULIC VALVE 보조섹션
49.179	AUX SECTION, HYDRAULIC VALVE 보조섹션
49.196	SPOOL SEAL KIT, LIFT SECTION 스풀씰키트
49.197	SPOOL SEAL KIT, TILT SECTION 스풀씰키트
49.198	SPOOL SEAL KIT, AUX SECTION 스풀씰키트
49.199	SPOOL SEAL KIT, AUX SECTION 스풀씰키트



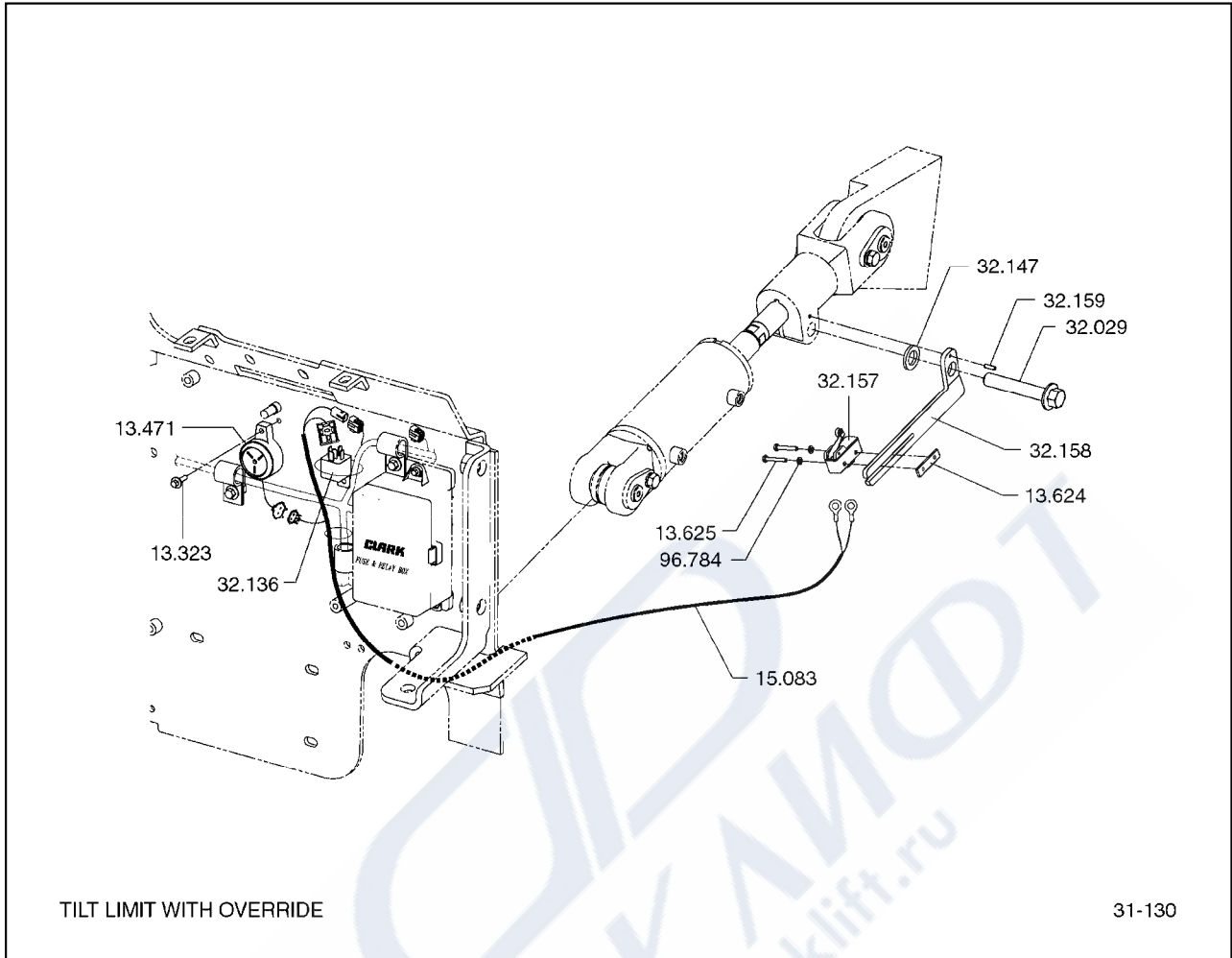
HYDRAULIC LIFT & TILT LINES

31-128

31.030	LINE, VALVE TO LIFT CYLINDER 라인
31.061	FITTING, VALVE TILT PORT "A" 피팅
31.062	FITTING, VALVE TILT PORT "B" 피팅
31.072	LINE, RH TILT CYLINDER ROD PORT 라인
31.077	FITTING, LH TILT CYLINDER ROD PORT 피팅
31.083	LINE, RH TILT CYLINDER ANCHOR PORT 라인
31.160	FITTING, LH TILT CYLINDER ANCHOR PORT 피팅
31.162	FITTING, RH TILT CYLINDER ANCHOR PORT 피팅
31.175	LINE, VALVE TILT PORT "B" 라인

31.182	LINE, VALVE TILT PORT "A" 라인
31.200	FITTING, MAIN VALVE LIFT PORT 피팅
31.600	FITTING, RH TILT CYLINDER ROD PORT 피팅

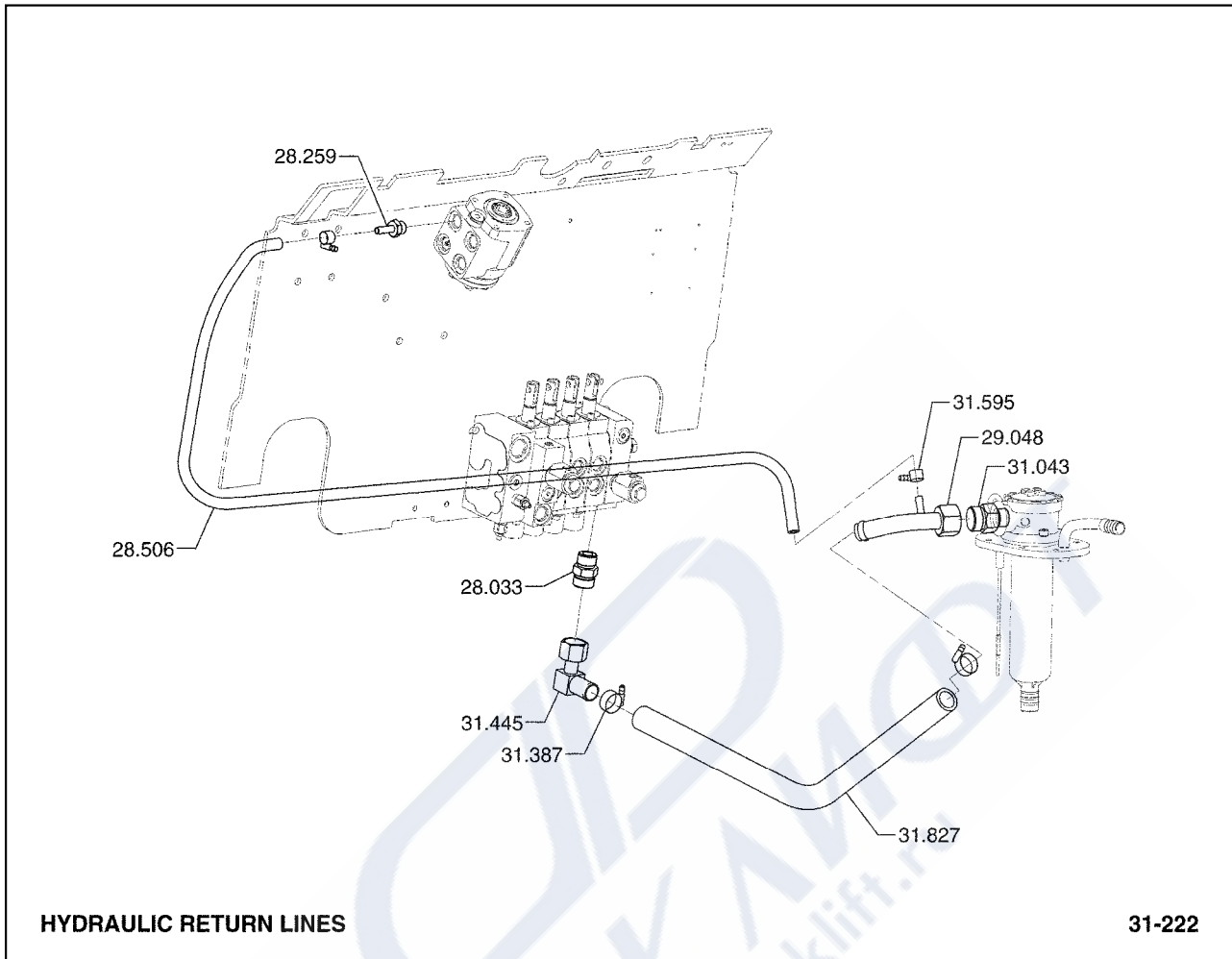




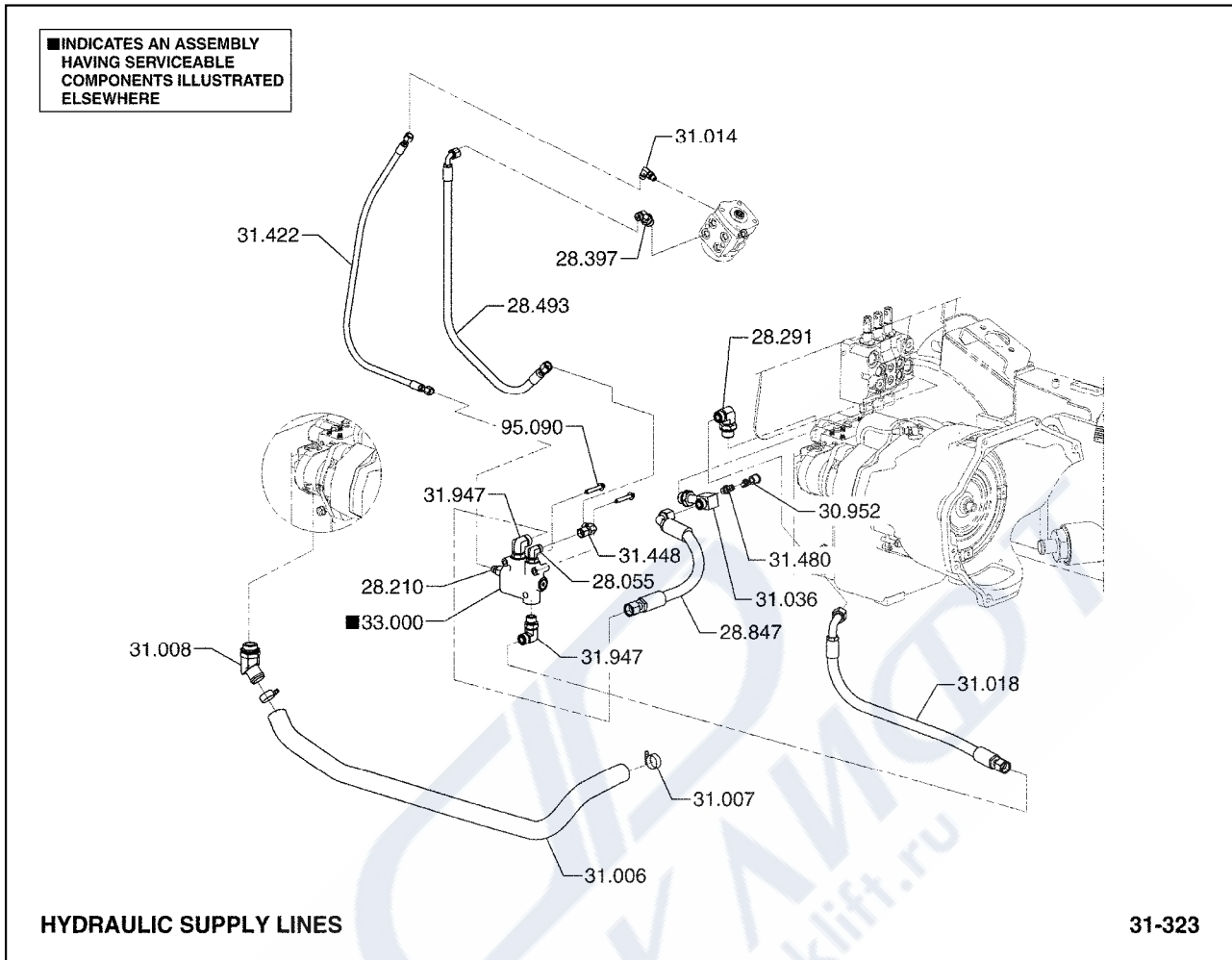
13.323	FASTENER, WARNING BUZZER 패스너
13.471	BUZZER, WARNING 부저
13.624	BRACKET, TILT LIMIT SWITCH 브라켓
13.625	FASTENER, TILT LIMIT SWITCH 패스너
15.083	CONDUCTOR, TILT LIMIT DEVICE FEED 컨덕터
32.029	FASTENER, TILT CYLINDER ROD END 패스너
32.136	RELAY, TILT LIMIT DEVICE 릴레이
32.147	WASHER, TILT LIMIT FASTENER 와셔
32.157	SWITCH, TILT LIMIT 스위치

32.158	BRACKET, TILT LIMIT SWITCH 브라켓
32.159	RETAINER, TILT LIMIT SWITCH BRACKET 리테이너
96.784	WASHER, TILT LIMIT SWITCH FASTENER 와셔



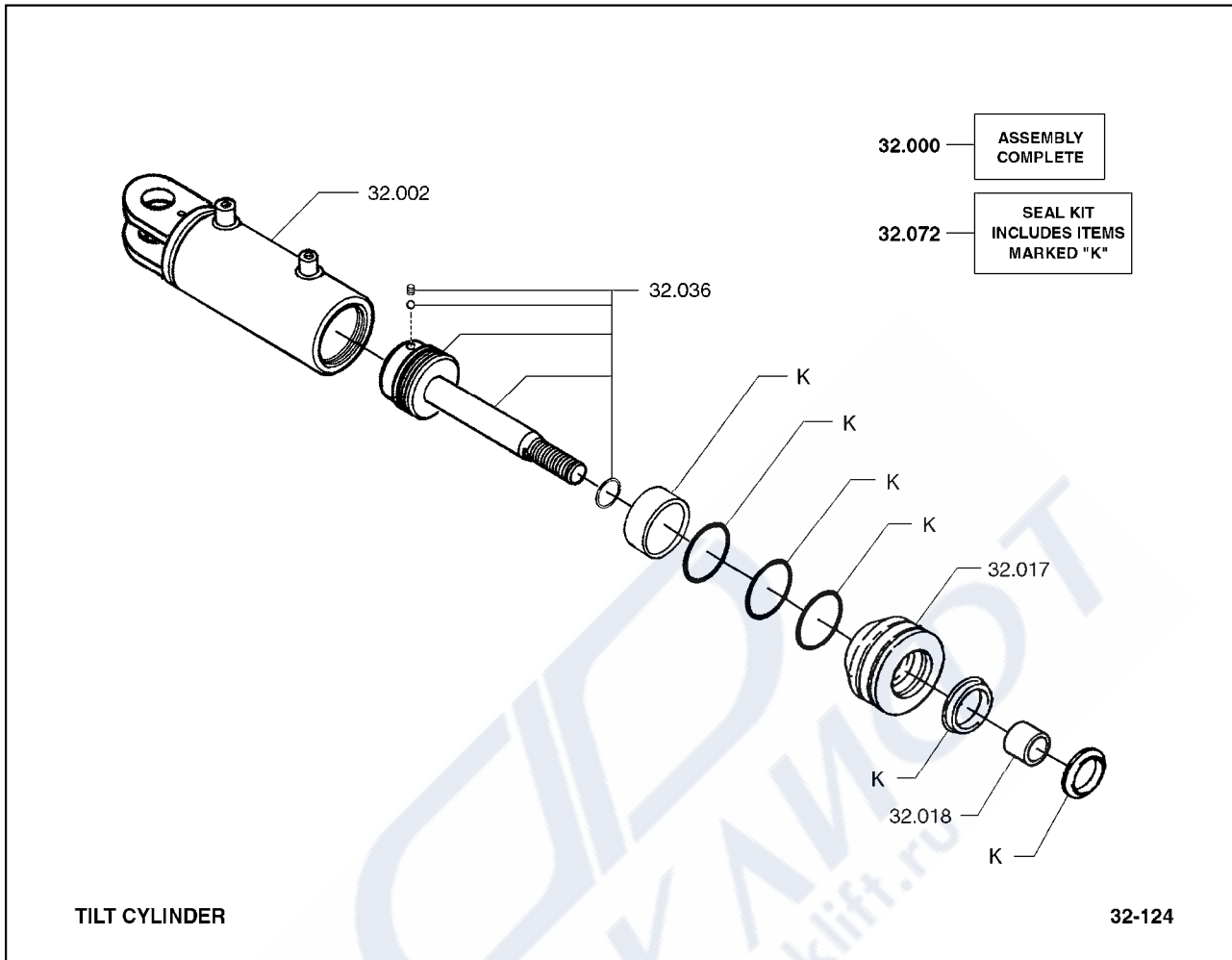


28.033	FITTING, SUMP RETURN 피팅
28.259	FITTING, SUMP RETURN LINE 피팅
28.506	LINE, SUMP RETURN 라인
29.048	PIPE, HYDRAULIC FILTER 파이프
31.043	CONNECTOR, FILTER INLET PORT 커넥터
31.387	CLAMP, MAIN VALVE TO SUMP LINE 클램프
31.445	FITTING, MAIN VALVE TO FILTER LINE 피팅
31.595	CLAMP, SUMP RETURN LINE FITTING 클램프
31.827	LINE, FILTER INLET 라인

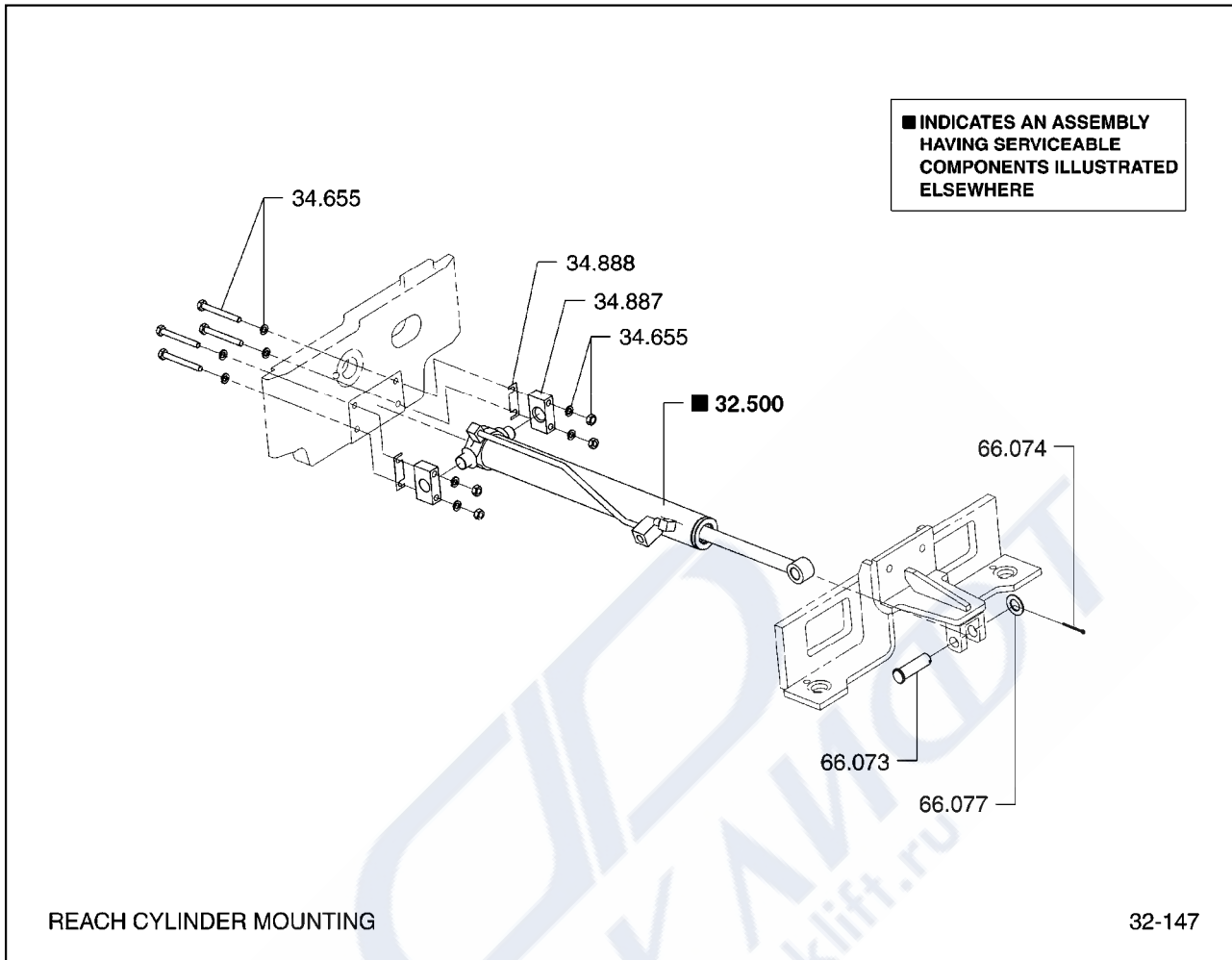


28.055	FITTING, STEERING GEAR 피팅
28.210	FITTING, MAIN VALVE INLET LINE 피팅
28.291	FITTING, PUMP OUTLET 피팅
28.397	FITTING, STEERING GEAR LINE 피팅
28.493	LINE, PRESSURE SENSING 라인
28.847	LINE, MAIN VALVE INLET 라인
30.952	DUST CAP, PRESSURE GAUGE PORT FITTING 더스트캡
31.006	LINE, PUMP INLET 라인
31.007	CLAMP, PUMP INLET LINE 클램프

31.008	FITTING, PUMP INLET 피팅
31.014	FITTING, PUMP OUTLET 피팅
31.018	LINE, PUMP OUTLET 라인
31.036	FITTING, MAIN VALVE INLET PORT 피팅
31.422	LINE, PUMP OUTLET (COVER END) 라인
31.448	FITTING, PUMP OUTLET LINE 피팅
31.480	PLUG, PRESSURE GAUGE PORT 플러그
31.947	FITTING, PRIORITY VALVE 피팅
33.000	VALVE ASSEMBLY, FLOW CONTROL 밸브
95.090	FASTENER, HYDRAULIC PRIORITY VALVE 패스너



32.000	CYLINDER ASSEMBLY, TILT 실린더
32.001	TILT CYLINDER ASSEMBLY (LH) 틸트실린더
32.002	CYLINDER ASSEMBLY, WELDED 실린더
32.017	GLAND, TILT CYLINDER 그랜드
32.018	BUSHING, TILT CYLINDER GLAND 부싱
32.036	ROD & PISTON ASSEMBLY, TILT CYLINDER 로드 & 피스톤
32.072	PACKING KIT, TILT CYLINDER 패킹키트

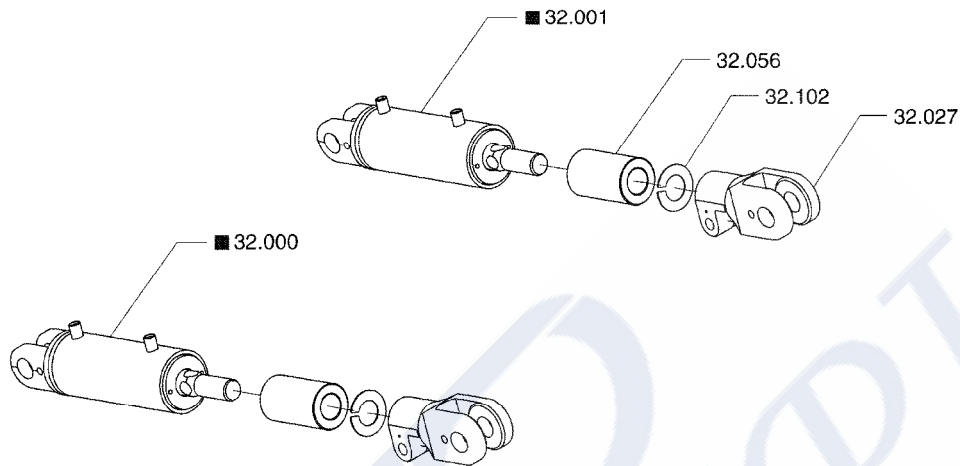


32.000	CYLINDER ASSEMBLY, TILT 실린더
32.001	TILT CYLINDER ASSEMBLY (LH) 틸트실린더
32.027	END, RH TILT CYLINDER ROD 엔드
32.029	FASTENER, TILT CYLINDER ROD END 패스너
32.030	PIN, TILT CYLINDER TO UPRIGHT 핀
32.032	FITTING, TILT CYLINDER TO UPRIGHT PIN LUB 피팅
32.033	PIN, TILT CYLINDER REAR MOUNTING RH 핀
32.035	FITTING, TILT CYLINDER TO FRAME PIN LUB 피팅
32.043	BEARING, TILT CYLINDER FRAME MOUNTING 베어링

32.053	BEARING, TILT CYLINDER ROD END 베어링
97.214	FASTENER, TILT CYLINDER TO FRAME PIN 패스너
97.224	FASTENER, TILT CYLINDER TO UPRIGHT PIN 패스너



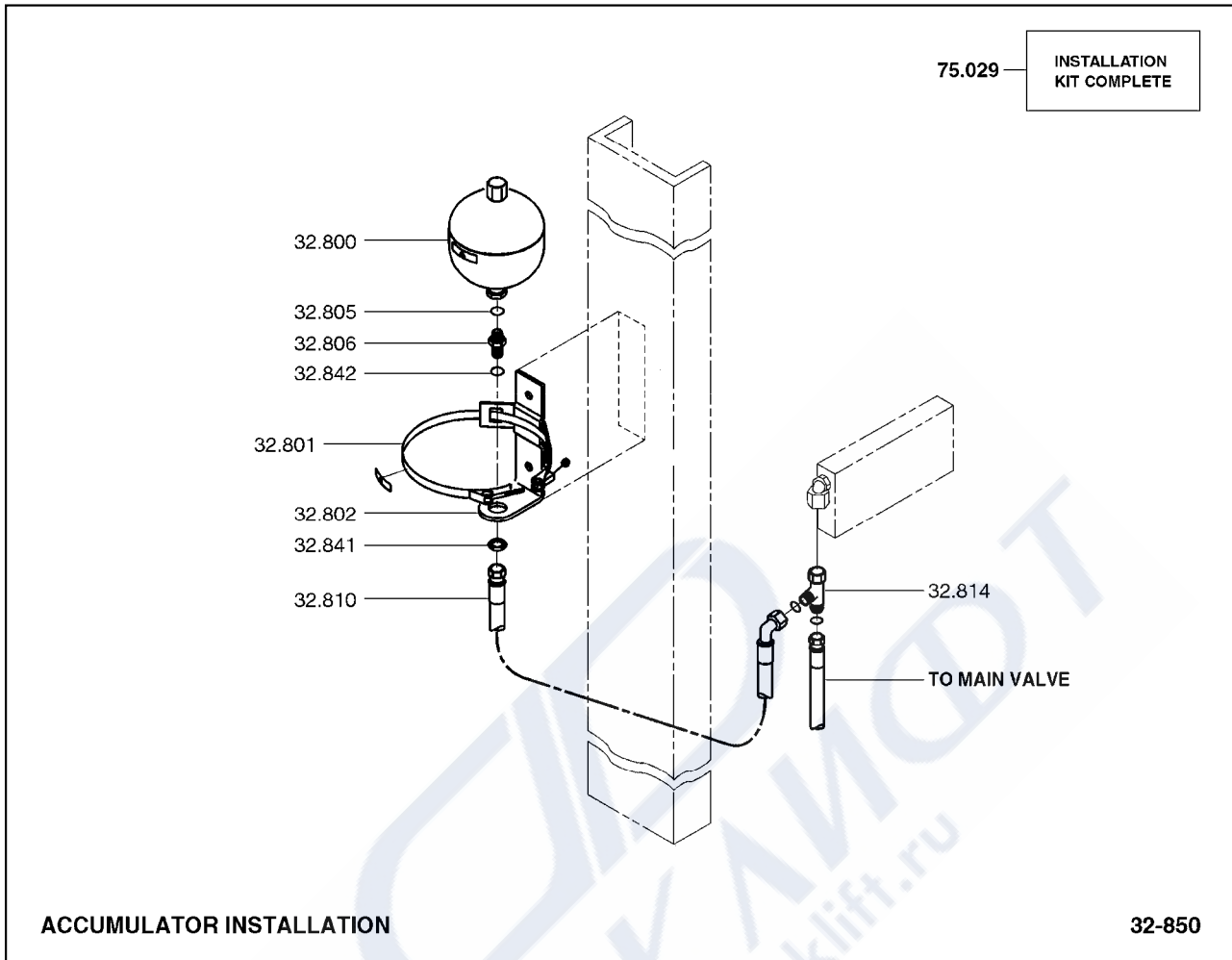
■ INDICATES AN ASSEMBLY
HAVING SERVICEABLE
COMPONENTS ILLUSTRATED
ELSEWHERE



TILT AMOUNT GP

32-167

32.000	CYLINDER ASSEMBLY, TILT 실린더
32.001	TILT CYLINDER ASSEMBLY (LH) 틸트실린더
32.027	END, RH TILT CYLINDER ROD 엔드
32.056	SPACER, TILT CYLINDER ROD END 스페이서
32.102	SHIM, TILT CYLINDER STROKE ADJUSTING 십

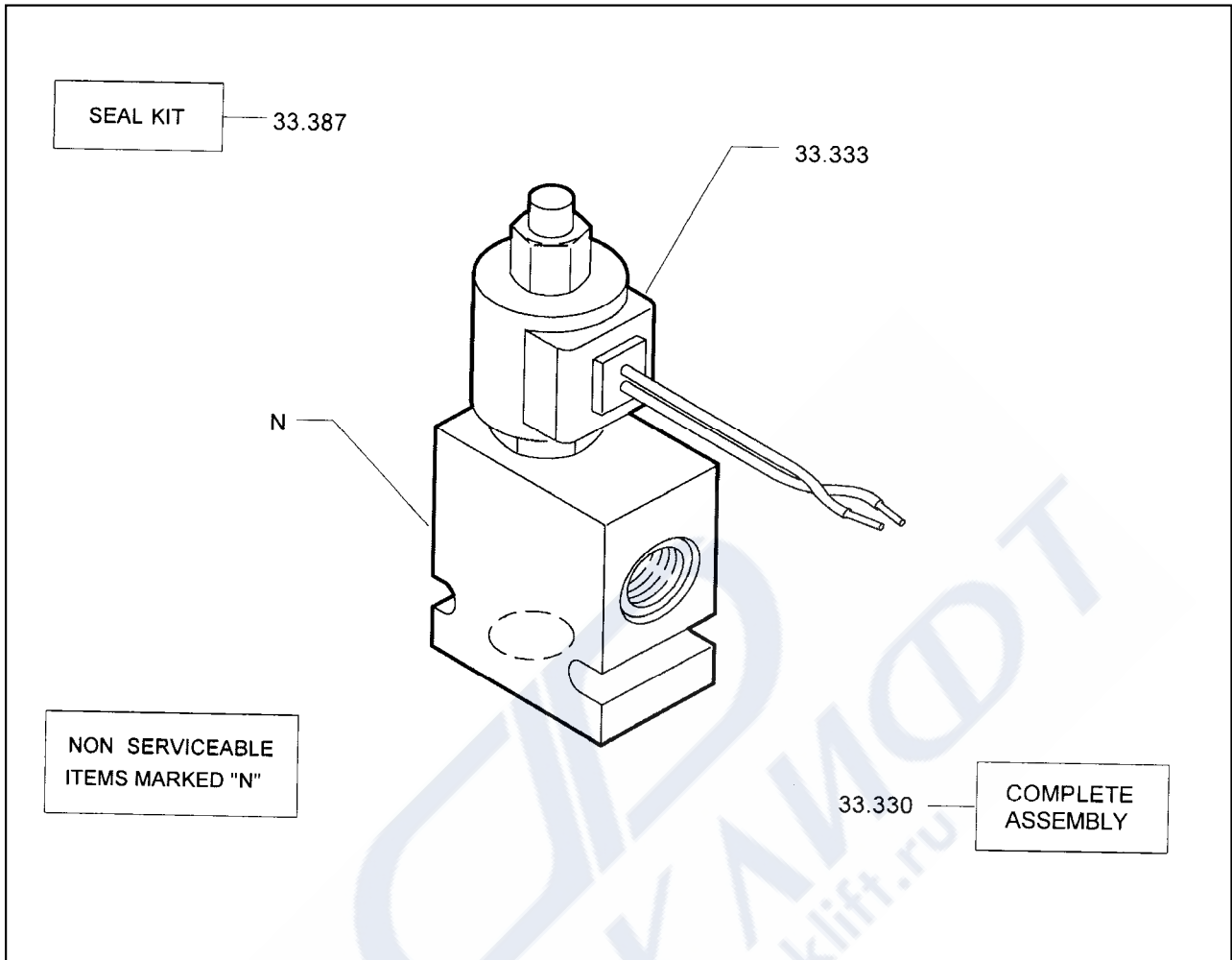


- | | |
|--------|--|
| 32.800 | ACCUMULATOR, HYDRAULIC
어큐물레이터 |
| 32.801 | CLAMP, HYDRAULIC ACCUMULATOR MOUNTING
클램프 |
| 32.802 | BRACKET, HYDRAULIC ACCUMULATOR
브라켓 |
| 32.805 | SEAL, HYDRAULIC ACCUMULATOR CONNECTOR
씰 |
| 32.806 | CONNECTOR, HYDRAULIC ACCUMULATOR
커넥터 |
| 32.810 | LINE, HYDRAULIC ACCUMULATOR
라인 |
| 32.814 | FITTING, HYDRAULIC ACCUMULATOR LINE
피팅 |
| 32.841 | NUT, HYDRAULIC ACCUMULATOR FITTING
너트 |
| 32.842 | SEAL, HYDRAULIC ACCUMULATOR FITTING
씰 |

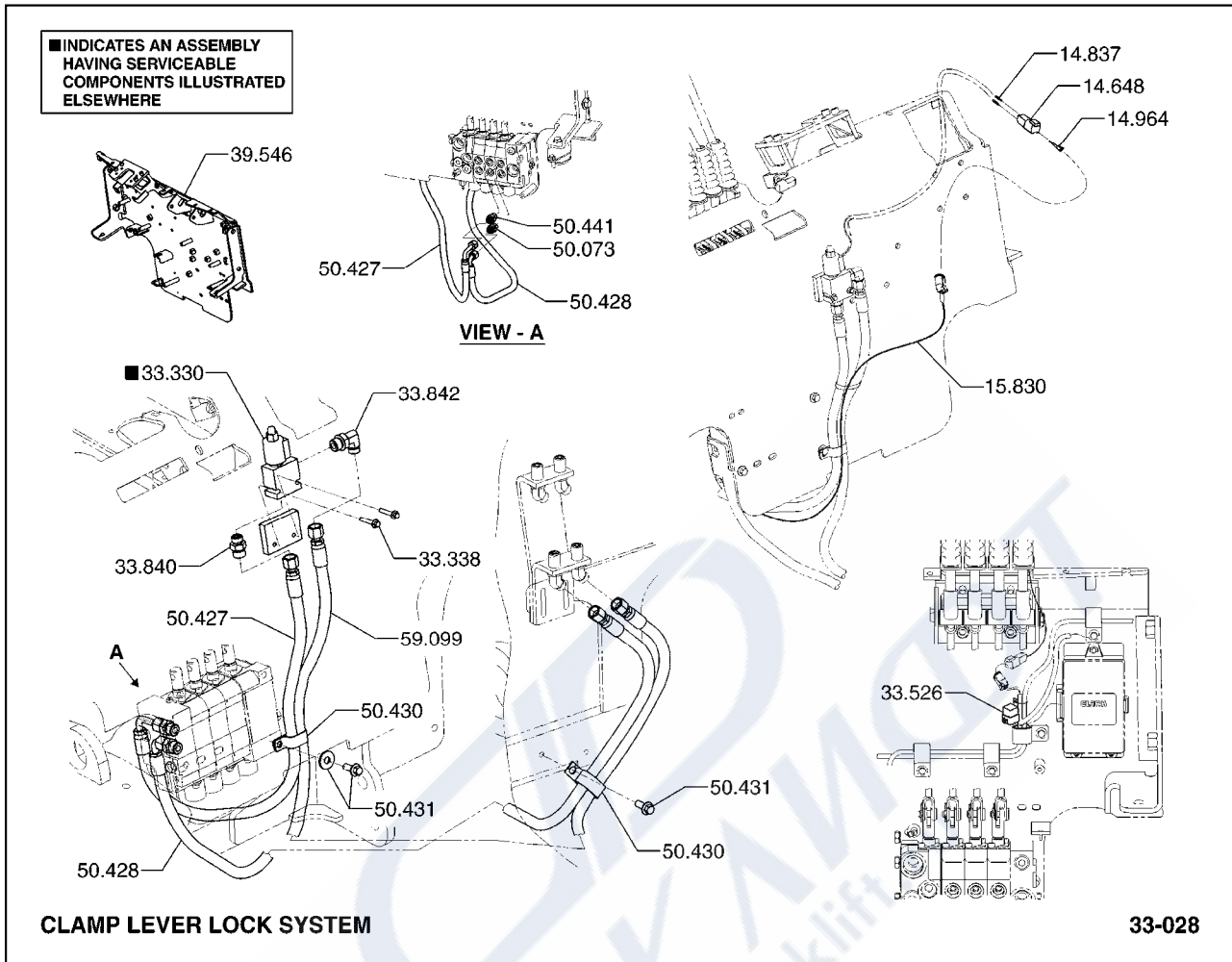
75.029

HYDRAULIC ACCUMULATOR INSTALLATION
유압어큐뮬레이터

ФОРКЛИФТ
www.forklift.ru

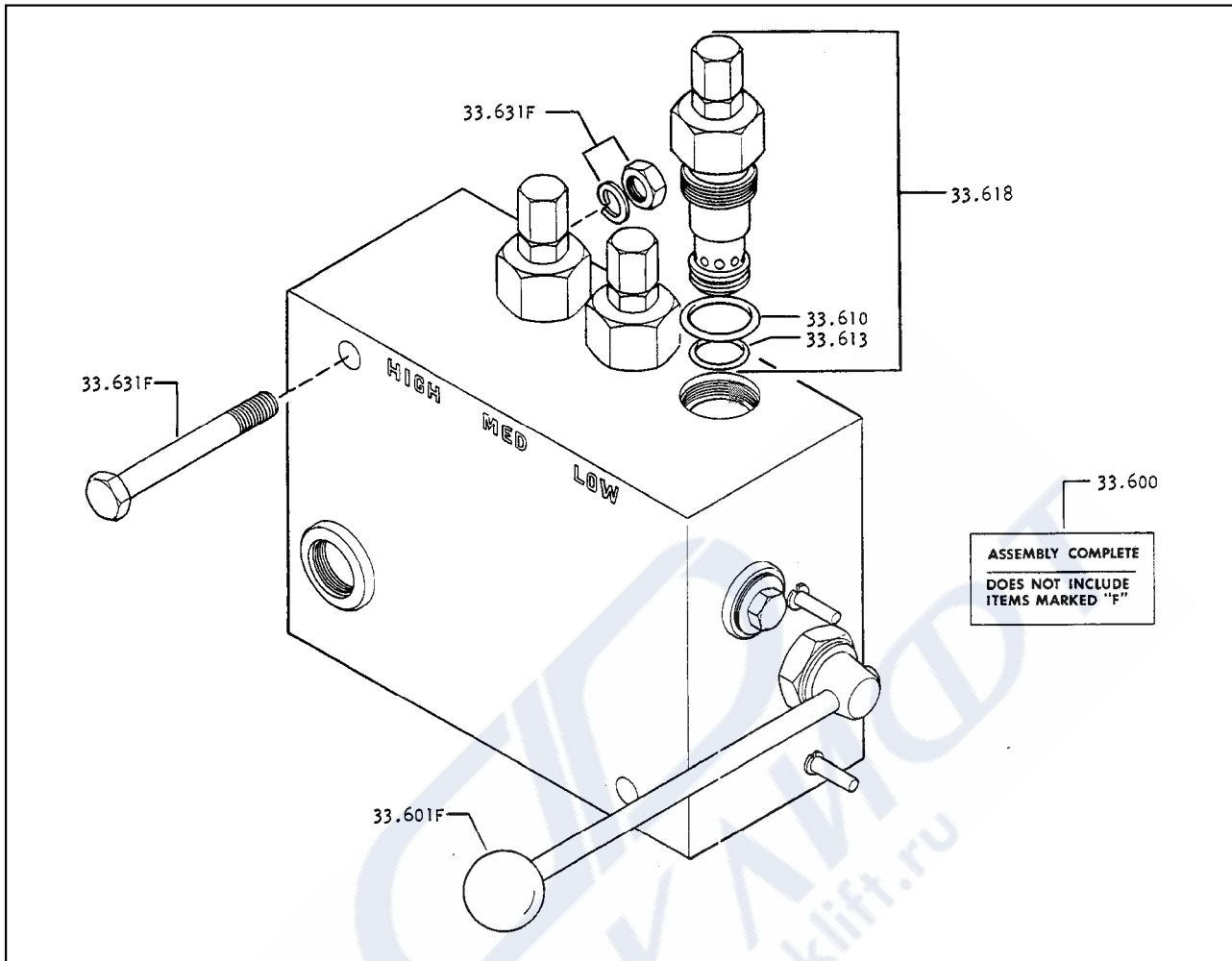


- 33.330 VALVE ASSEMBLY, CLAMP SOLENOID
밸브
- 33.333 COIL, CLAMP VALVE SOLENOID
코일
- 33.387 SEAL KIT, DEVICE SELECTOR VALVE
씰키트

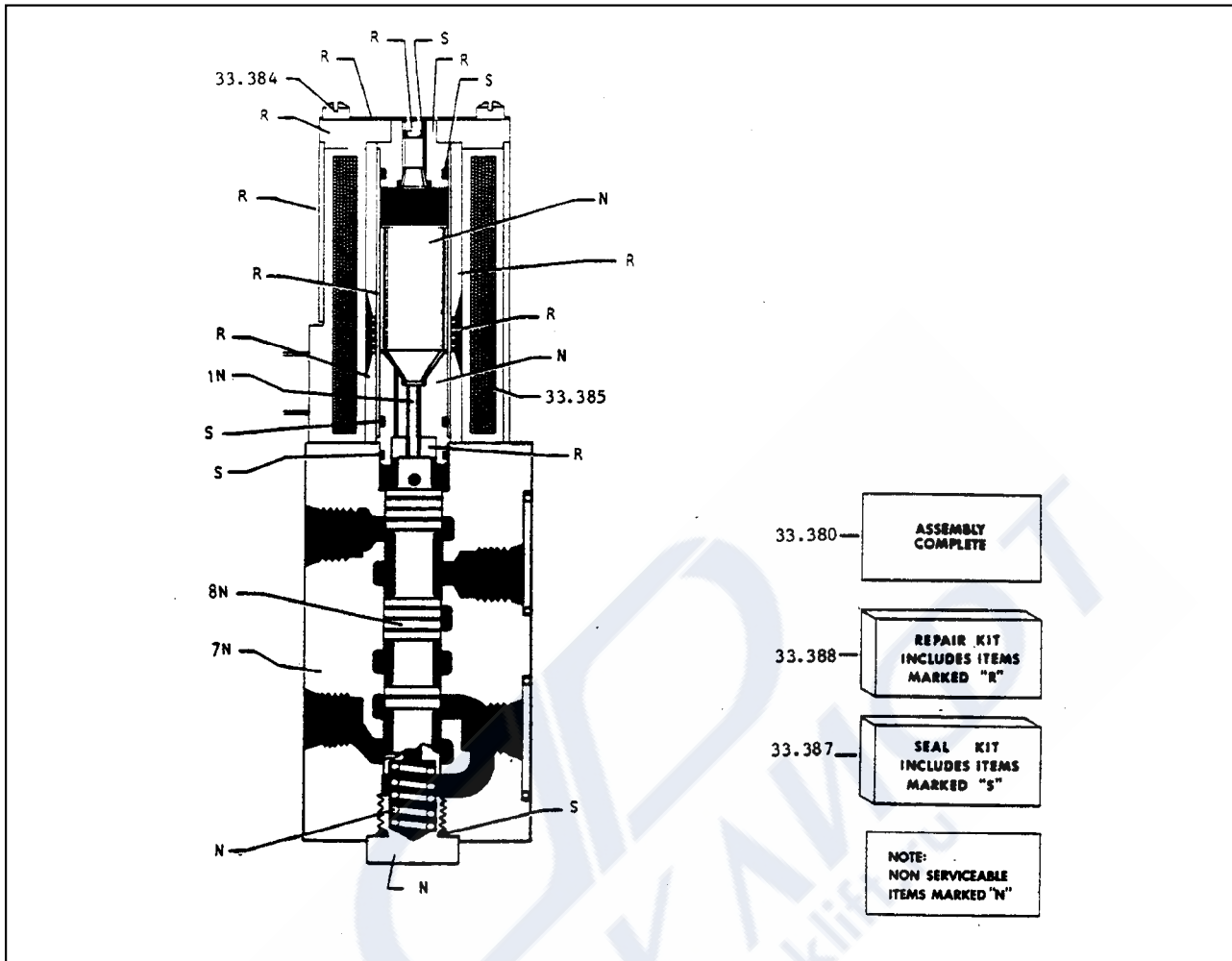


- | | |
|--------|--|
| 14.648 | CONNECTOR, SOLENOID VALVE FEED WIRE
커넥터 |
| 14.837 | TERMINAL, SOLENOID VALVE WIRING CONNECTOR
터미널 |
| 14.964 | LOCK, SOLENOID VALVE FEED WIRE CONNECTOR
로크 |
| 15.830 | WIRING HARNESS, CLAMP SOLENOID VALVE
와이어하네스 |
| 33.330 | VALVE ASSEMBLY, CLAMP SOLENOID
밸브 |
| 33.338 | FASTENER, CLAMP SOLENOID VALVE
패스너 |
| 33.526 | RELAY, CLAMP SOLENOID VALVE
릴레이 |
| 33.840 | FITTING, CLAMP SOLENOID VALVE INLET PORT
피팅 |
| 33.842 | FITTING, CLAMP SOLENOID VALVE OUTLET PORT
피팅 |

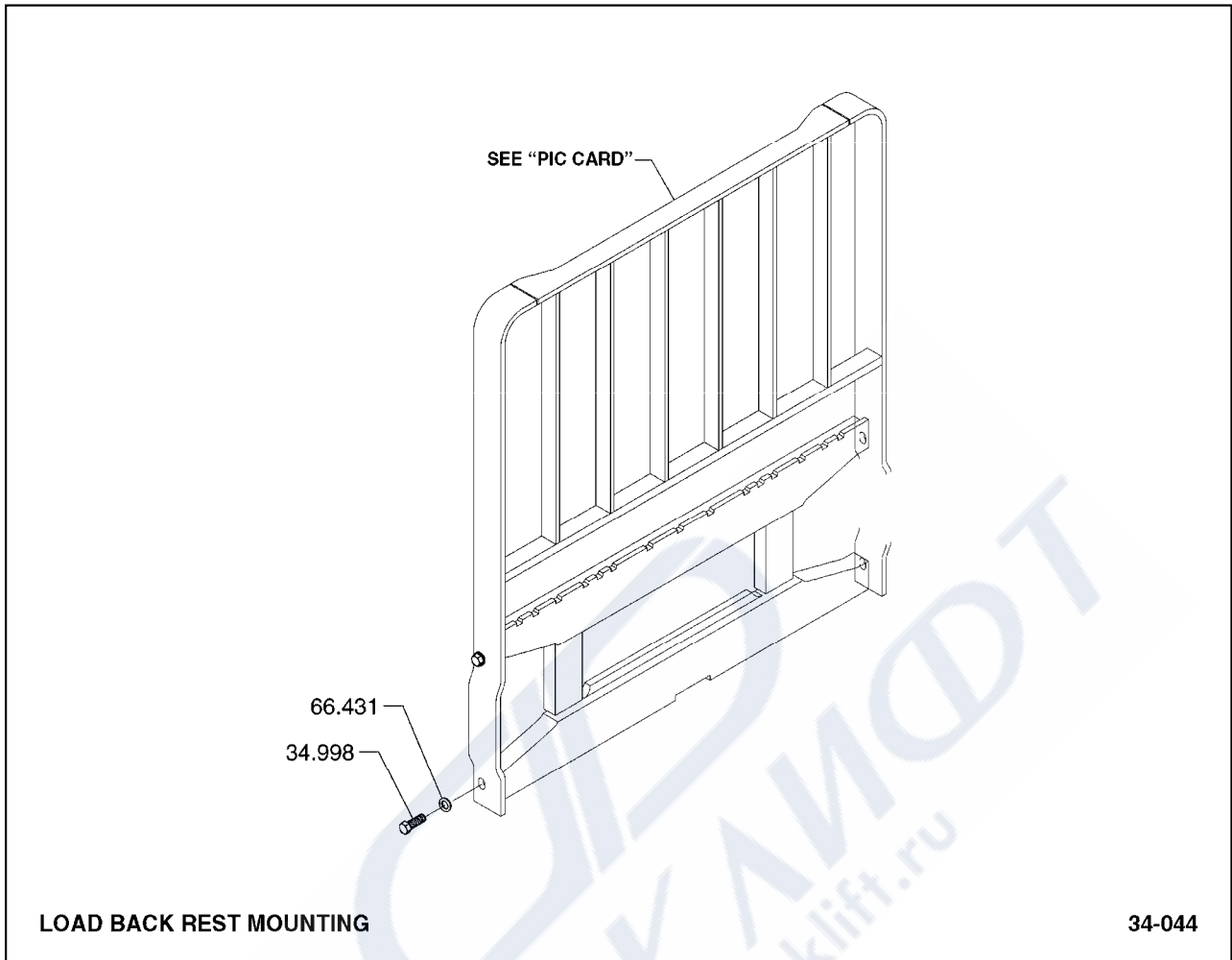
39.546	COWL ASSEMBLY 카울
50.073	FITTING, 2ND AUXILIARY VALVE "B" PORT 피팅
50.427	LINE, 2ND AUXILIARY VALVE "A" PORT 라인
50.428	LINE, 2ND AUXILIARY VALVE "B" PORT 라인
50.430	CLAMP, AUXILIARY VALVE LINES 클램프
50.431	FASTENER, AUX VALVE LINES CLAMP 패스너
50.441	FITTING, 2ND AUXILIARY VALVE "A" PORT 피팅
59.099	LINE, 2ND AUXILIARY FUNCTION 라인



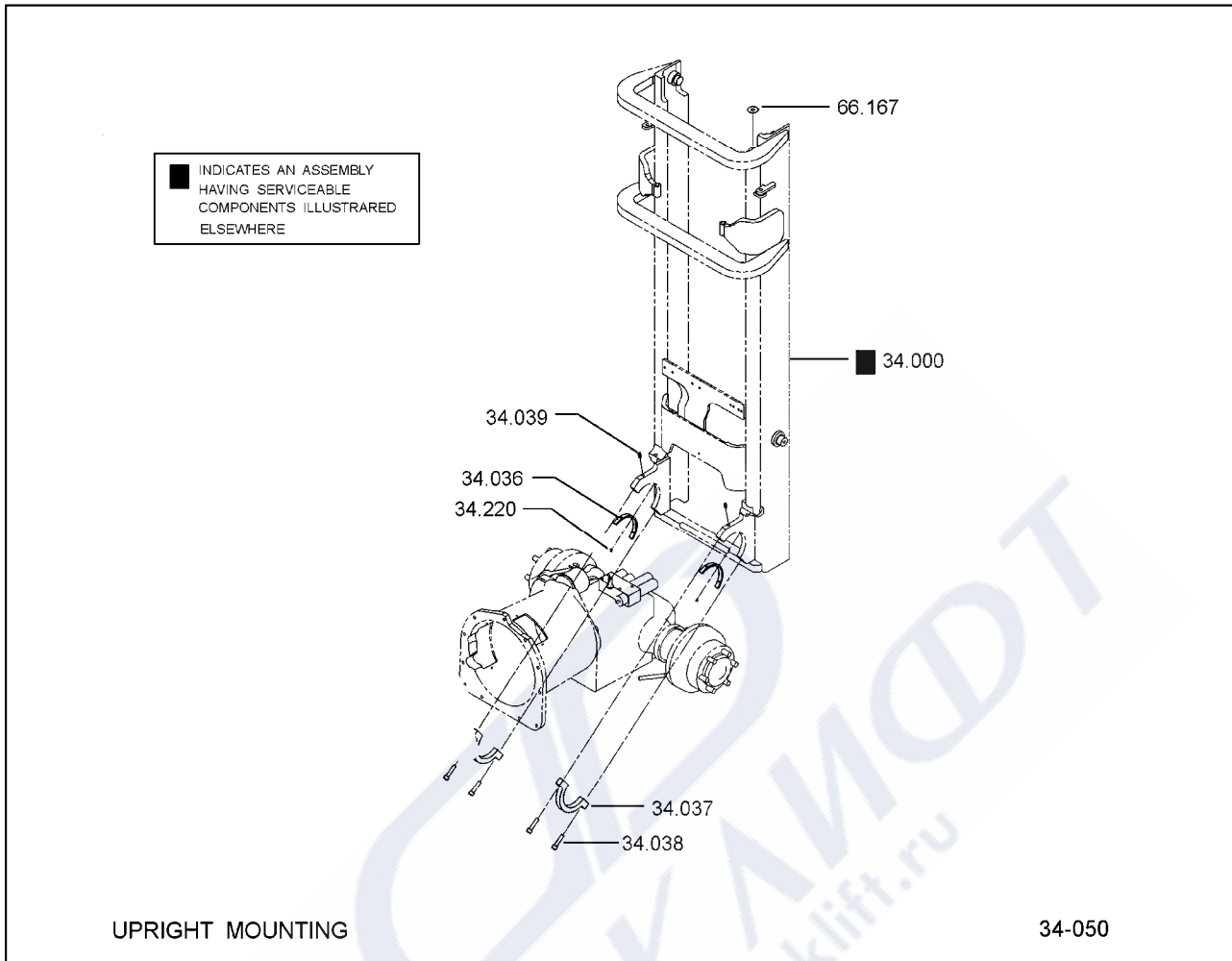
- 33.600 RELIEF VALVE, DEVICE VARIABLE PRESSURE
릴리프밸브
- 33.601 LEVER, DEVICE VARIABLE RELIEF VALVE
레버
- 33.610 SEAL, DEVICE PRESS RELIEF VAL CHECK PORT PLUG
씰
- 33.613 SEAL, DEVICE RELIEF VALVE PISTON ADJ END
씰
- 33.618 CARTRIDGE KIT, DEVICE VARIABLE RELIEF VALVE
카트리지가이드
- 33.631 FASTENER, DEVICE RELIEF VALVE
패스너



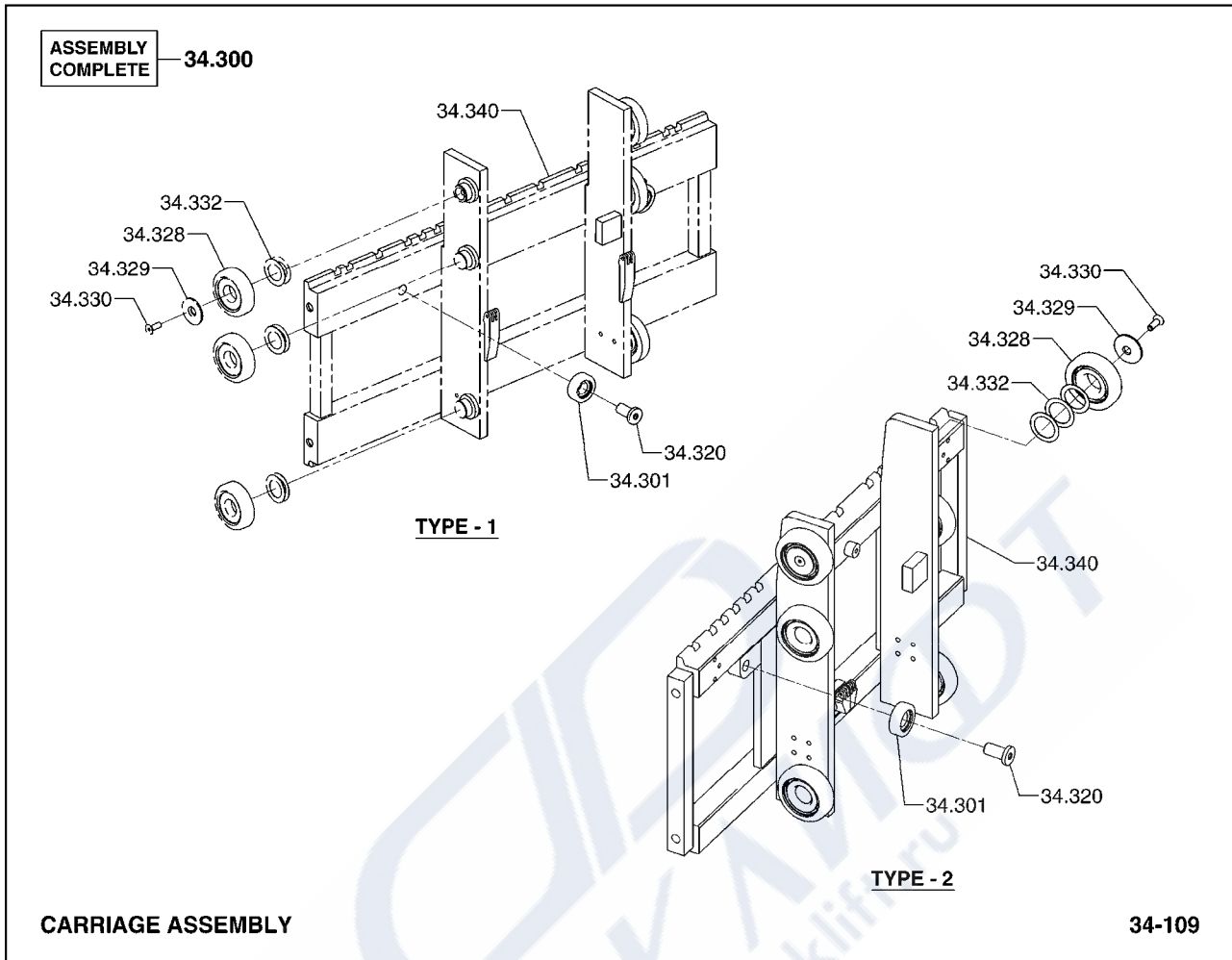
- 33.380 VALVE ASSEMBLY, DEVICE SELECTOR SOLENOID
밸브
- 33.384 FASTENER, DEV SELECTOR VALVE SOLENOID COIL
패스너
- 33.385 COIL, DEVICE SELECTOR VALVE SOLENOID
코일
- 33.387 SEAL KIT, DEVICE SELECTOR VALVE
씰키트
- 33.388 REPAIR KIT, DEVICE SELECTOR VALVE
리페어키트



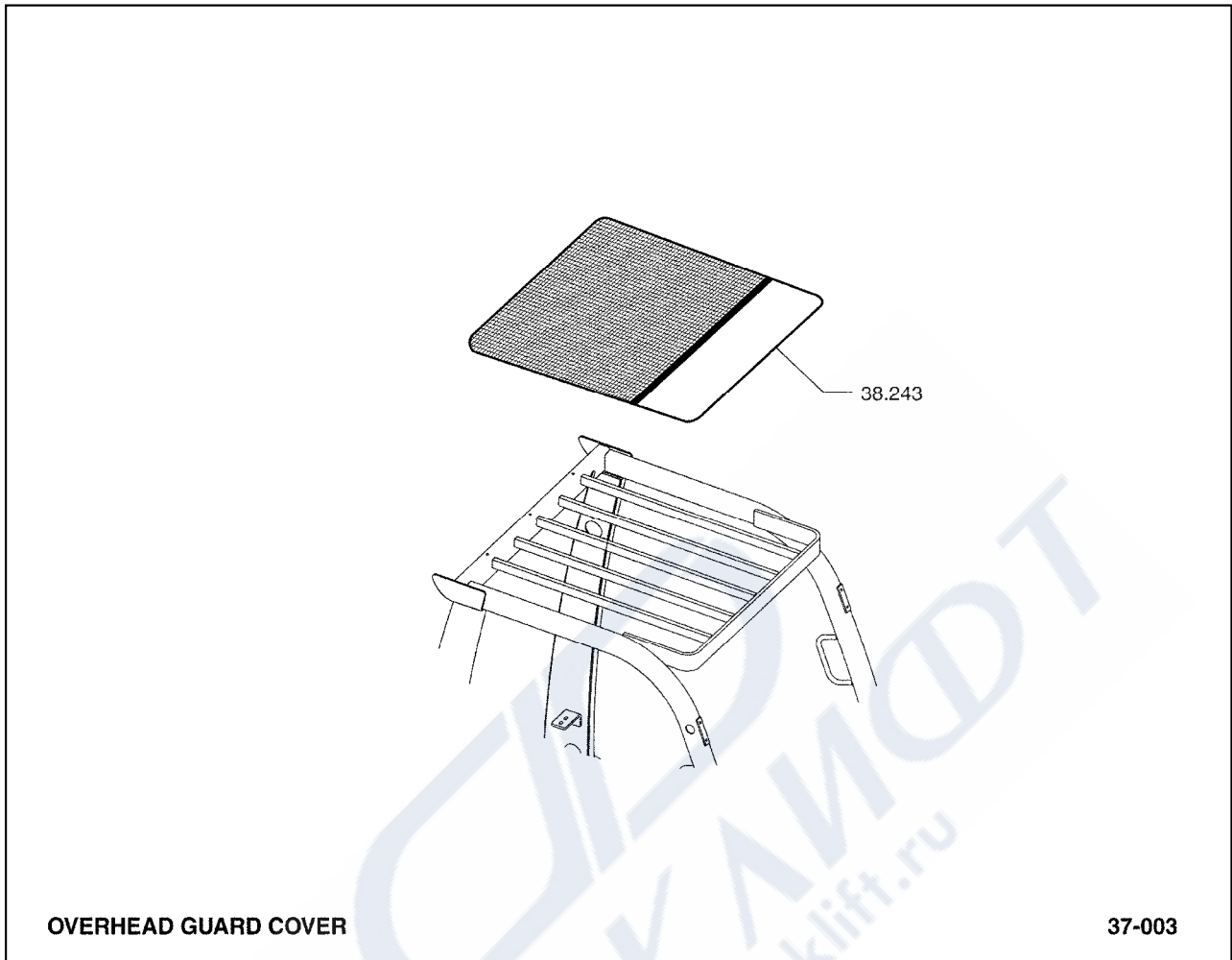
- | | |
|--------|--|
| 34.998 | FASTENER, LOAD SAFETY BACK REST
패스너 |
| 66.431 | RETAINER, LBR CAPSCREW
리테이너 |



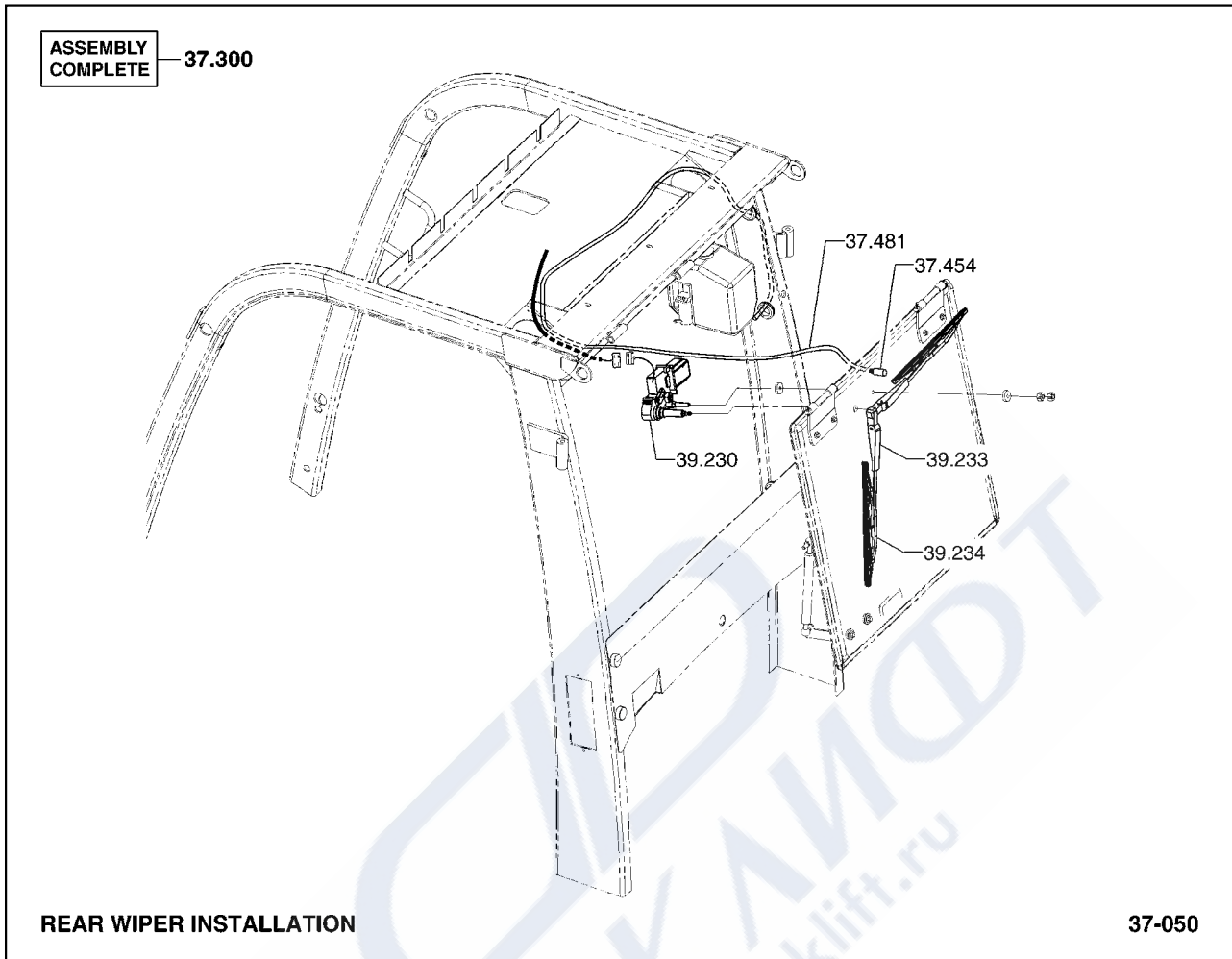
34.000	UPRIGHT & LIFT CYL ASSEMBLY 마스트& 실린더
34.036	BUSHING, UPRIGHT TRUNNION 부싱
34.037	CAP, UPRIGHT TRUNNION 캡
34.038	FASTENER, UPRIGHT TRUNNION CAP 패스너
34.039	FITTING-LUB, UPRIGHT TRUNNION 피팅
34.220	FASTENER, UPRIGHT TRUNNION CAP DOWEL 패스너
66.167	SHIM, LIFT CYLINDER UPPER 심



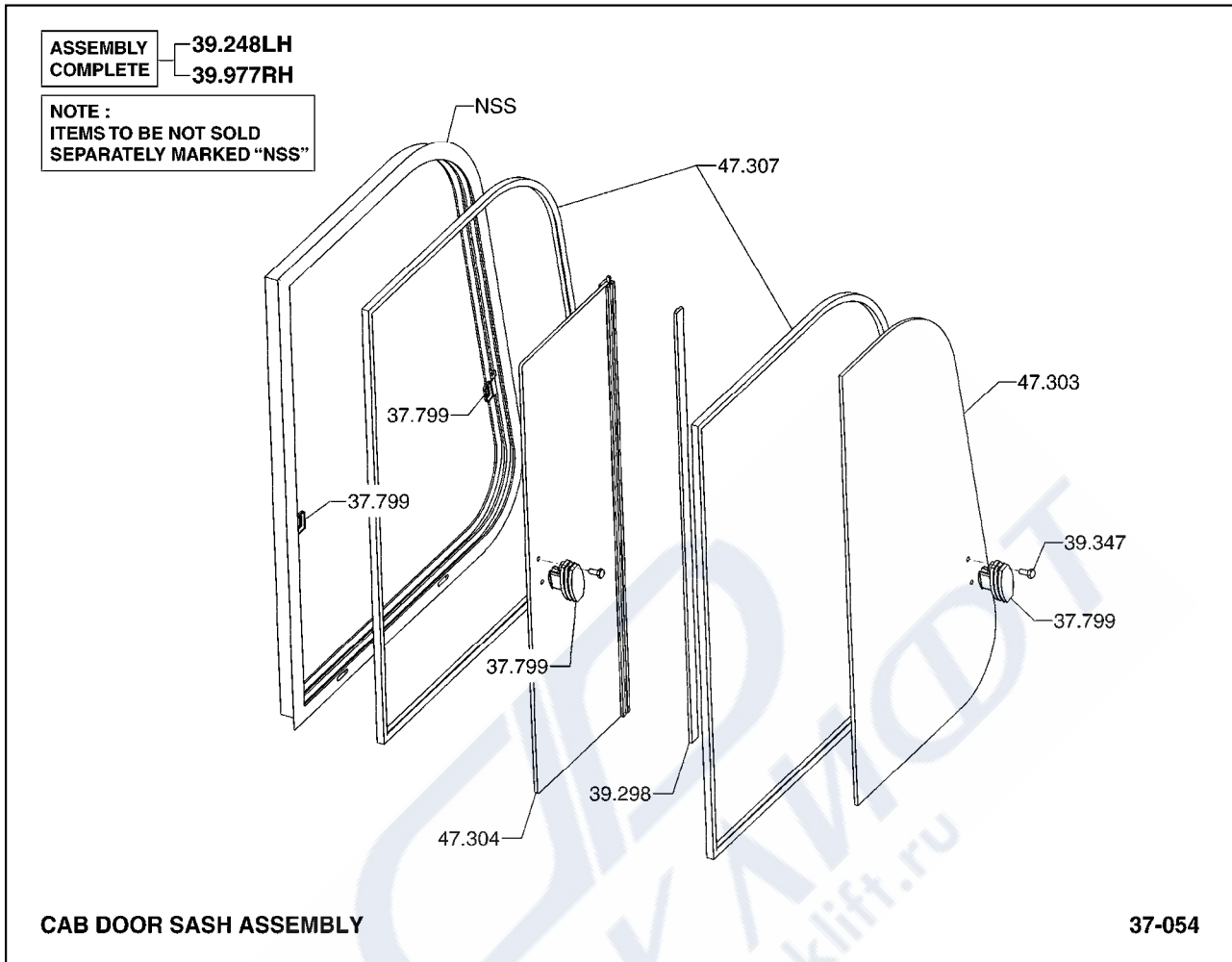
34.300	ASSEMBLY, FORK BARS & CARRIAGE 캐리지
34.301	ROLLER, CARRIAGE OUTER THRUST 롤러
34.320	SHAFT, CARRIAGE OUTER THRUST ROLLER 샤프트
34.328	ROLLER, CARRIAGE CAPTIVE 롤러
34.329	RETAINER, CARRIAGE CAPTIVE ROLLER 리테이너
34.330	FASTENER, CARRIAGE CAPTIVE ROLLER RETAINER 패스너
34.332	SHIM, CARRIAGE CAPTIVE ROLLER 심
34.340	CARRIAGE WELDED ASSEMBLY 캐리지용접물



38.243 COVER ASSEMBLY, OVERHEAD GUARD TOP
커버



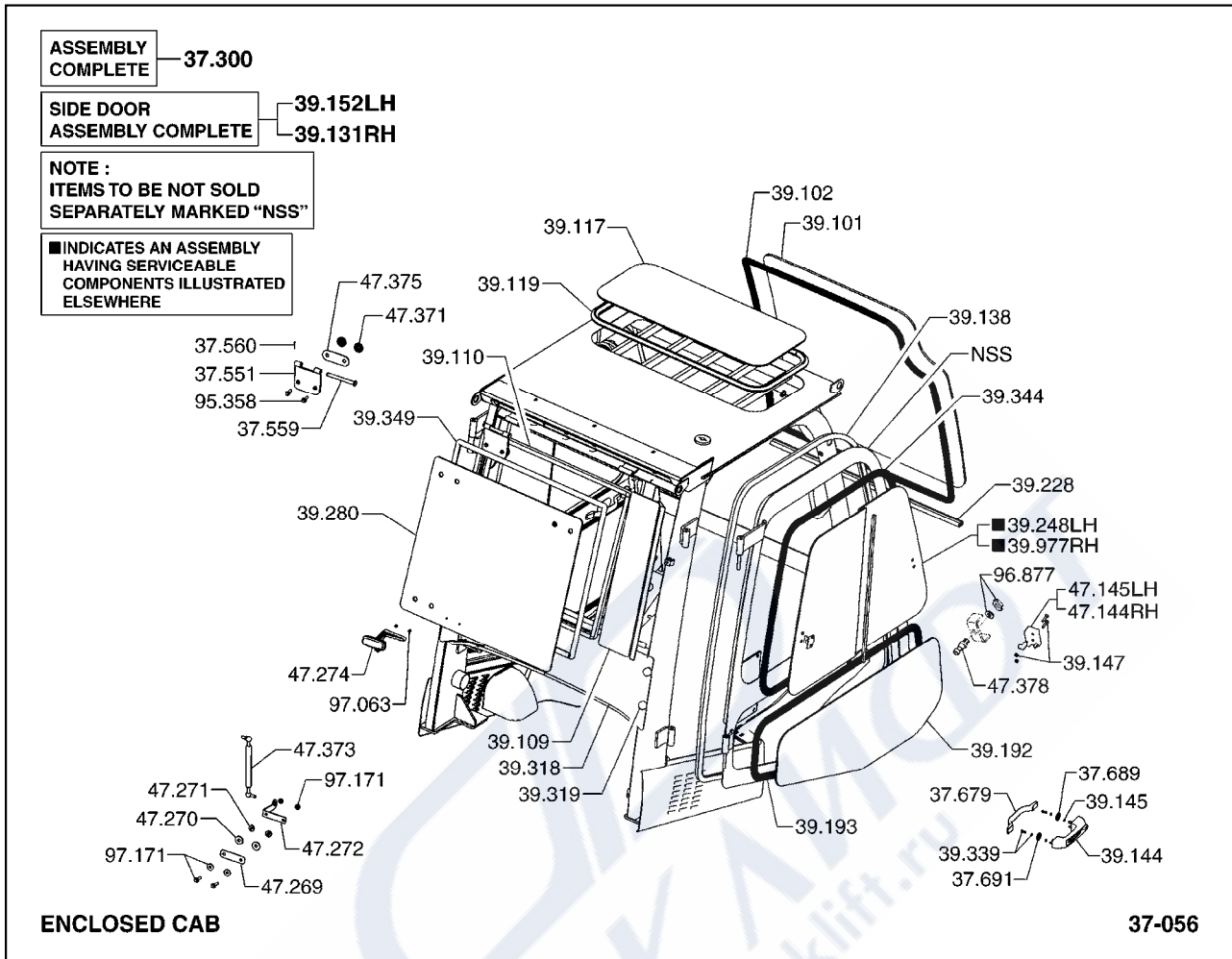
37.300	CAB ASSEMBLY 캐빈
37.454	NOZZLE, REAR WINDOW GLASS WASHER 노즐
37.481	LINE, WINDOW GLASS WASHER 라인
39.230	MOTOR, REAR WINDOW WIPER 모터
39.233	ARM, REAR WINDOW WIPER 암
39.234	BLADE, REAR WINDOW WIPER 블레이드



CAB DOOR SASH ASSEMBLY

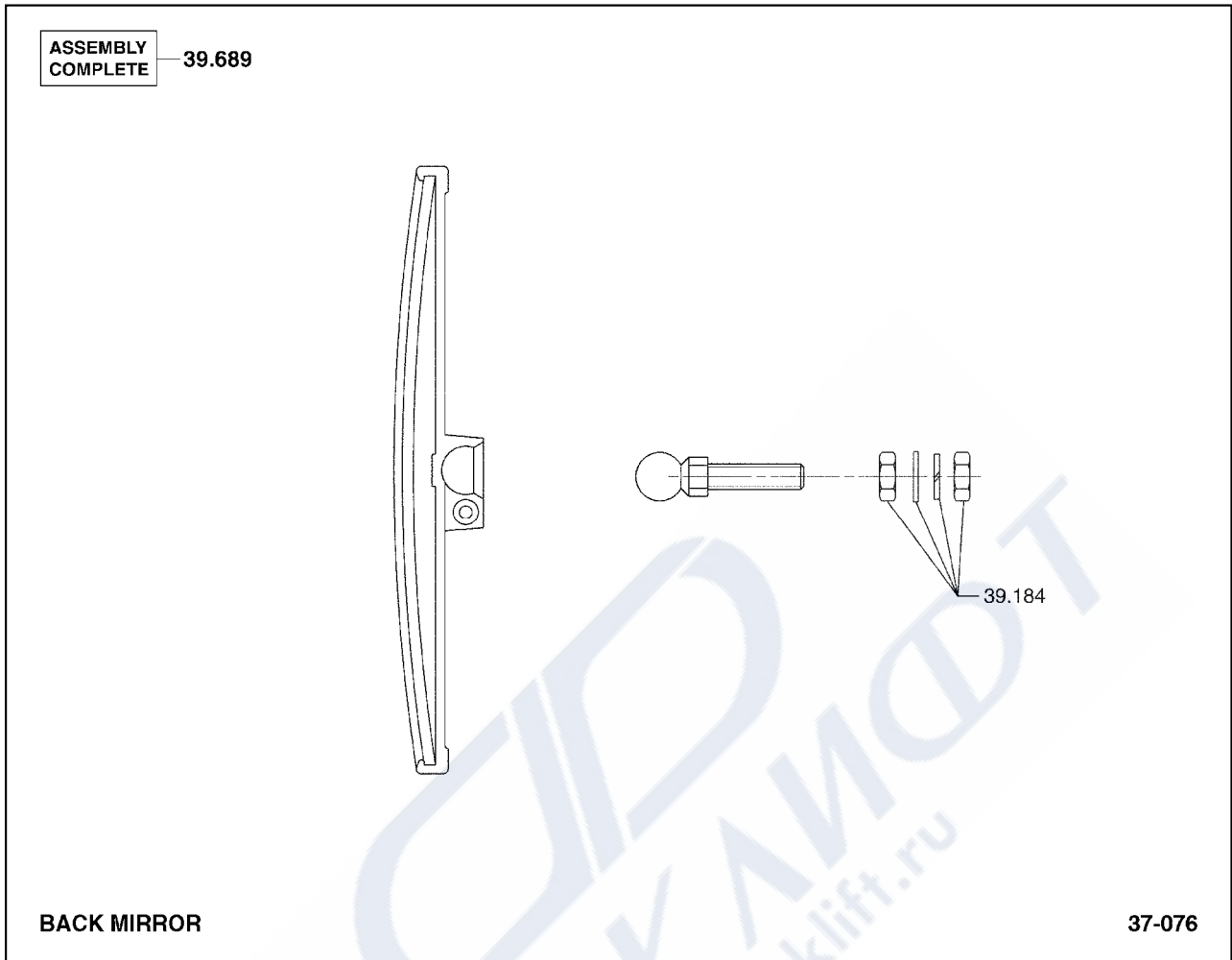
37-054

- | | |
|--------|---|
| 37.799 | LATCH, CAB DOOR WINDOW ASSEMBLY
래치 |
| 39.248 | WINDOW ASSEMBLY, CAB DOOR (LH)
윈도우 |
| 39.298 | CHANNEL, FRONT DOOR GLASS - FRONT
채널 |
| 39.347 | FASTENER, CAB REAR WINDOW LATCH
패스너 |
| 39.977 | WINDOW ASSEMBLY, CAB DOOR (RH)
윈도우 |
| 47.303 | GLASS, CAB DOOR (FRONT)
글래스 |
| 47.304 | GLASS, CAB DOOR (REAR)
글래스 |
| 47.307 | CHANNEL, CAB SIDE DOOR WINDOW
채널 |



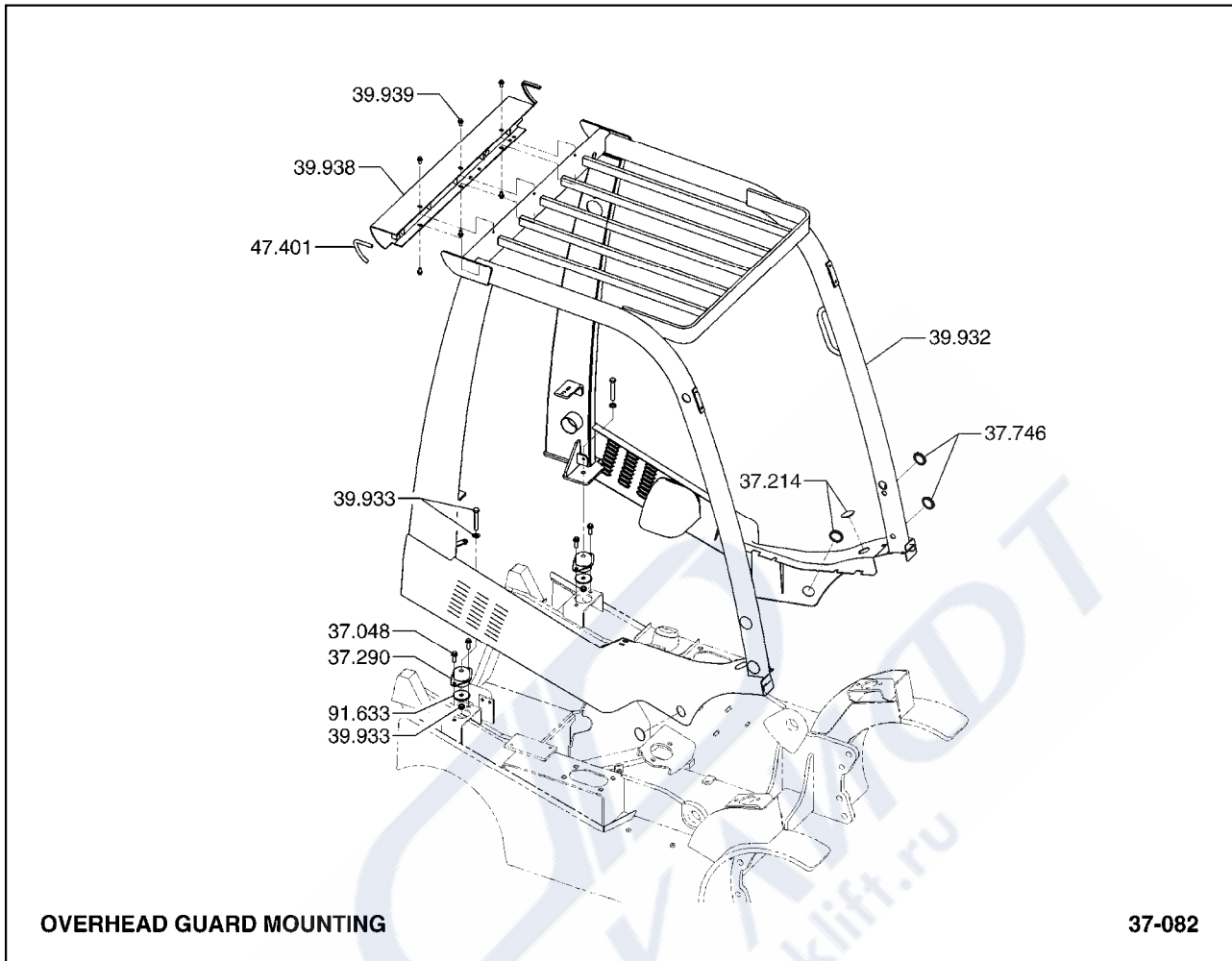
37.300	CAB ASSEMBLY 캐빈	39.144	HANDLE, RH DOOR OUTSIDE 핸들
37.551	HANGER, CAB REAR GLASS 행거	39.145	FASTENER, RH DOOR HANDLE 패스너
37.559	PIN, CABIN REAR GLASS HANGER 핀	39.147	FASTENER, RIGHT HAND DOOR LATCH 패스너
37.560	RETAINER, CAB REAR GLASS HANGER PIN 리테이너	39.152	DOOR ASSEMBLY, LEFT HAND 도어
37.679	HANDLE, RH DOOR INSIDE 핸들	39.192	GLASS, RIGHT HAND DOOR (LOWER) 글래스
37.689	SEAL, DOOR OUTSIDE HANDLE 씰	39.193	WEATHERSEAL, RH DOOR GLASS (LOWER) 웨더씰
37.691	SEAL, DOOR OUTSIDE HANDLE 씰	39.228	WEATHERSEAL, WINDSHIELD SETTING 웨더씰
39.101	GLASS, WINDSHIELD 글래스	39.248	WINDOW ASSEMBLY, CAB DOOR (LH) 윈도우
39.102	WEATHERSEAL, WINDSHIELD SETTING 웨더씰	39.280	GLASS, REAR WINDOW - MOVEABLE 글래스
39.109	GLASS, REAR 글래스	39.318	PANEL, REAR LOWER 판넬
39.110	WEATHERSEAL, REAR GLASS SETTING 웨더씰	39.319	FASTENER, LOWER REAR PANEL 패스너
39.117	ROOF SCREEN 루프스크린	39.339	FASTENER, RH DOOR INSIDE HANDLE 패스너
39.119	SEAL STRIP, ROOF WINDOW 씰스트립	39.344	WEATHERSEAL, RH DOOR WINDOW ASSEMBLY 웨더씰
39.131	DOOR ASSEMBLY, RIGHT HAND 도어	39.349	WEATHERSEAL, CAB REAR WINDOW 웨더씰
39.138	WEATHERSEAL, RIGHT HAND DOOR 웨더씰	39.977	WINDOW ASSEMBLY, CAB DOOR (RH) 윈도우
		39.144	HANDLE, RH DOOR OUTSIDE 핸들
		39.145	FASTENER, RH DOOR HANDLE 패스너
		39.147	FASTENER, RIGHT HAND DOOR LATCH 패스너
		39.152	DOOR ASSEMBLY, LEFT HAND 도어
		39.192	GLASS, RIGHT HAND DOOR (LOWER) 글래스
		39.193	WEATHERSEAL, RH DOOR GLASS (LOWER) 웨더씰
		39.228	WEATHERSEAL, WINDSHIELD SETTING 웨더씰
		39.248	WINDOW ASSEMBLY, CAB DOOR (LH) 윈도우
		39.280	GLASS, REAR WINDOW - MOVEABLE 글래스
		39.318	PANEL, REAR LOWER 판넬
		39.319	FASTENER, LOWER REAR PANEL 패스너
		39.339	FASTENER, RH DOOR INSIDE HANDLE 패스너
		39.344	WEATHERSEAL, RH DOOR WINDOW ASSEMBLY 웨더씰
		39.349	WEATHERSEAL, CAB REAR WINDOW 웨더씰
		39.977	WINDOW ASSEMBLY, CAB DOOR (RH) 윈도우

47.144	LATCH, RH DOOR INSIDE 래치
47.145	LATCH, LH DOOR INSIDE 래치
47.269	BRACKET, CAB REAR GLASS GAS SPRING SUPPORT 브라켓
47.270	RUBBER, CAB REAR GLASS GAS SPRING MOUNTING 러버
47.271	RUBBER, CAB REAR GLASS GAS SPRING MOUNTING 러버
47.272	BRACKET, CAB REAR GLASS GAS SPRING MOUNTING 브라켓
47.274	HANDLE, CAB REAR GLASS 핸들
47.371	CAP, CAB REAR GLASS GAS SPRING MOUNTING FASTENER 캡
47.373	SHOCK ABSORBER, CAB REAR GLASS 쇼크업쇼버
47.375	BRACKET, CAB REAR GLASS HANGER 브라켓
47.378	SUPPORT, CAB DOOR INSIDE LATCH 서포트
95.358	FASTENER, REAR GLASS HANGER 패스너
96.877	FASTENER, DOOR INSIDE LATCH STRIKER 패스너
97.063	FASTENER, REAR DOOR HANDLE MOUNTING 패스너
97.171	FASTENER, CAB REAR GLASS GAS SPRING MOUNTING 패스너



39.184 FASTENER, REAR VIEW MIRROR
패스너

39.689 MIRROR, REAR VIEW
미러



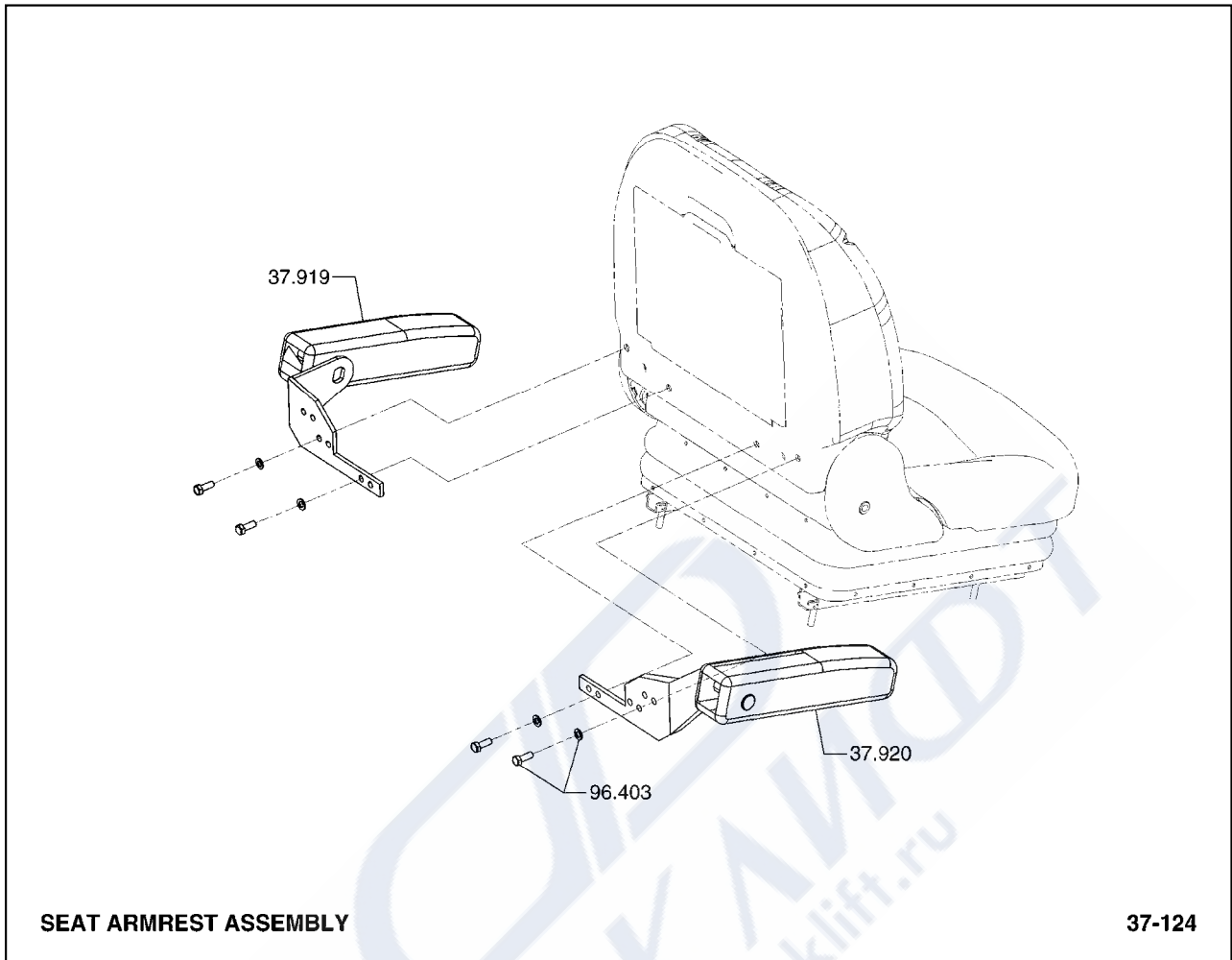
OVERHEAD GUARD MOUNTING

37-082

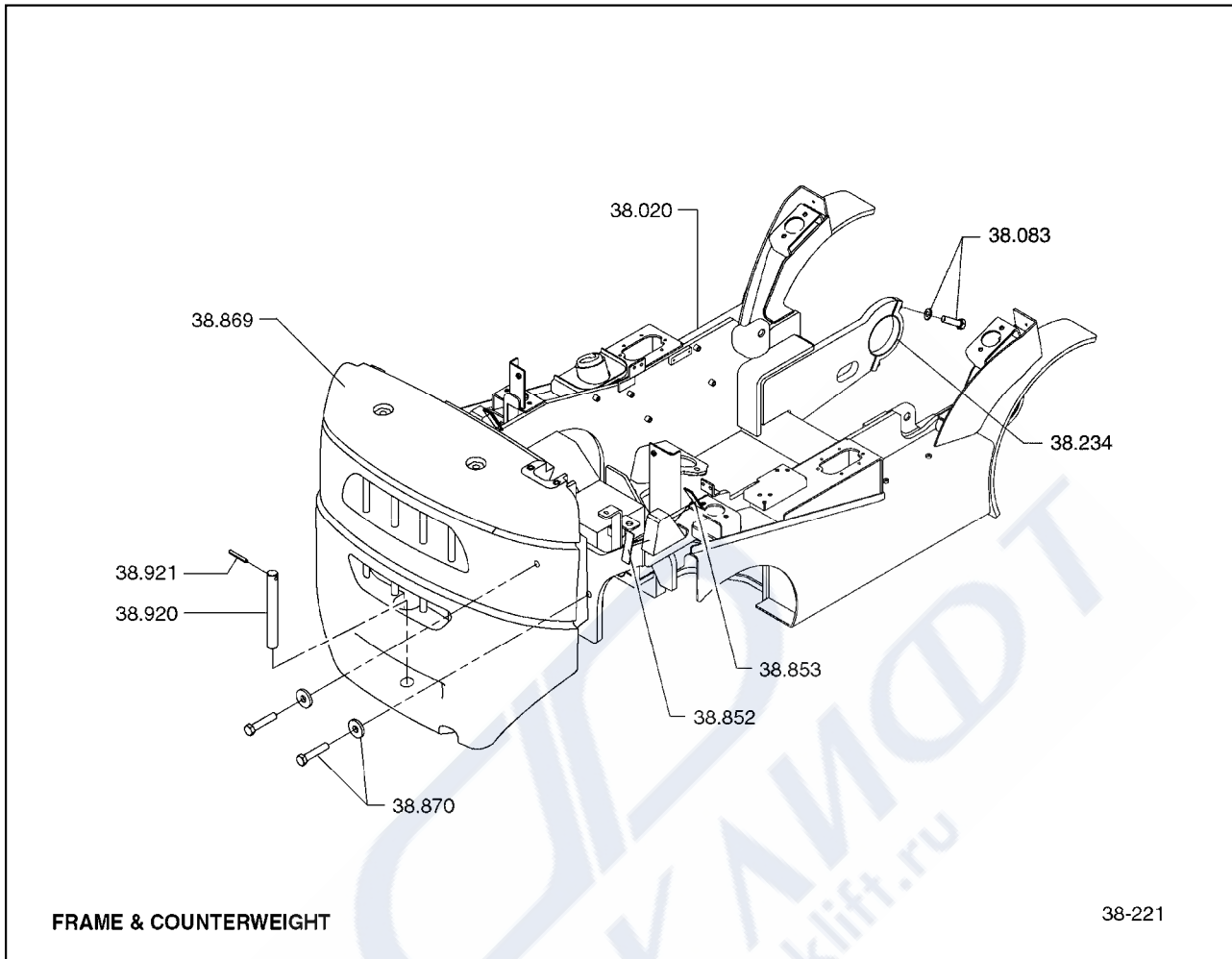
37.048	FASTENER, OVERHEAD GUARD BUMPER 패스너
37.214	PLUG-BUTTON 플러그
37.290	DAMPENER, OVERHEAD GUARD VIBRATION 댐프너
37.746	PLUG, DRIVER OVERHEAD GUARD 플러그
39.932	GUARD, OVERHEAD 가드
39.933	FASTENER, OVERHEAD GUARD 패스너
39.938	BRACKET, OVERHEAD GUARD REAR SUPPORT 브라켓
39.939	FASTENER, OVERHEAD GUARD REAR SUPPORT BRACKET 패스너
47.401	WEATHERSTRIP, OVERHEAD GUARD REAR SUPPORT 웨더스트립

91.633 WASHER, OVERHEAD GUARD FASTENER
와셔





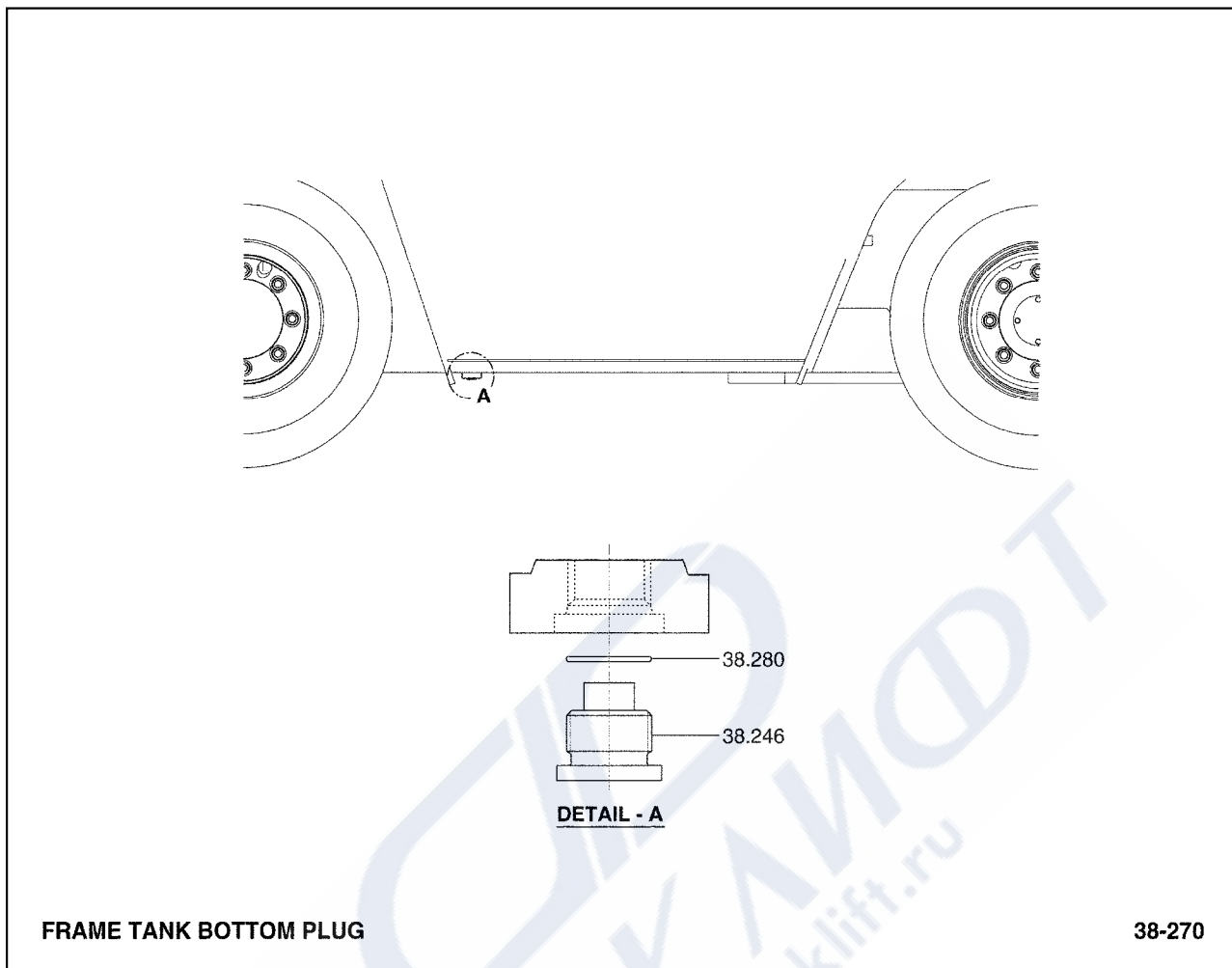
- 37.919 ARMREST LH, SEAT
 암레스트
- 37.920 ARMREST RH, SEAT
 암레스트
- 96.403 FASTENER, SEAT ARMREST BRACKET
 패스너



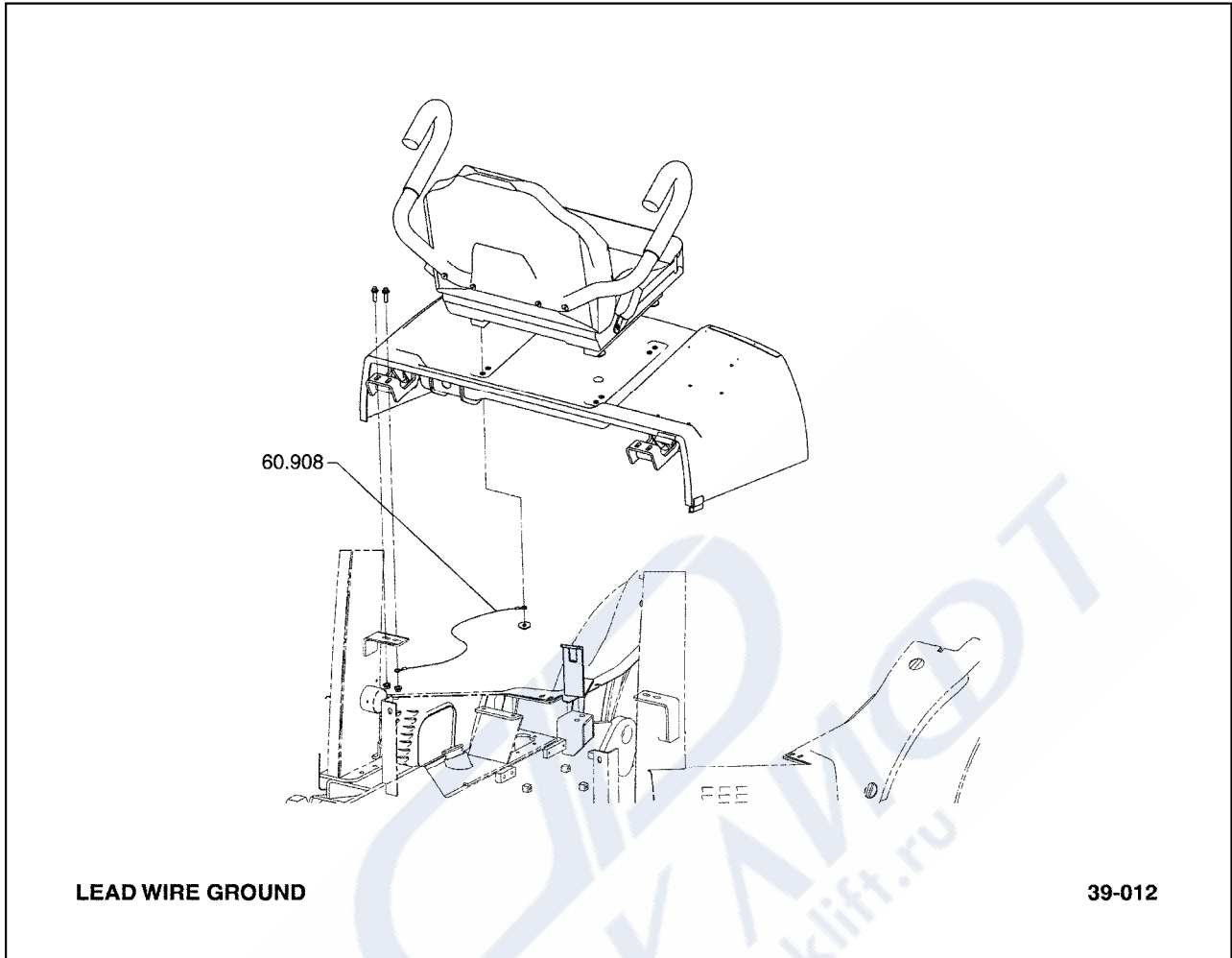
FRAME & COUNTERWEIGHT

38-221

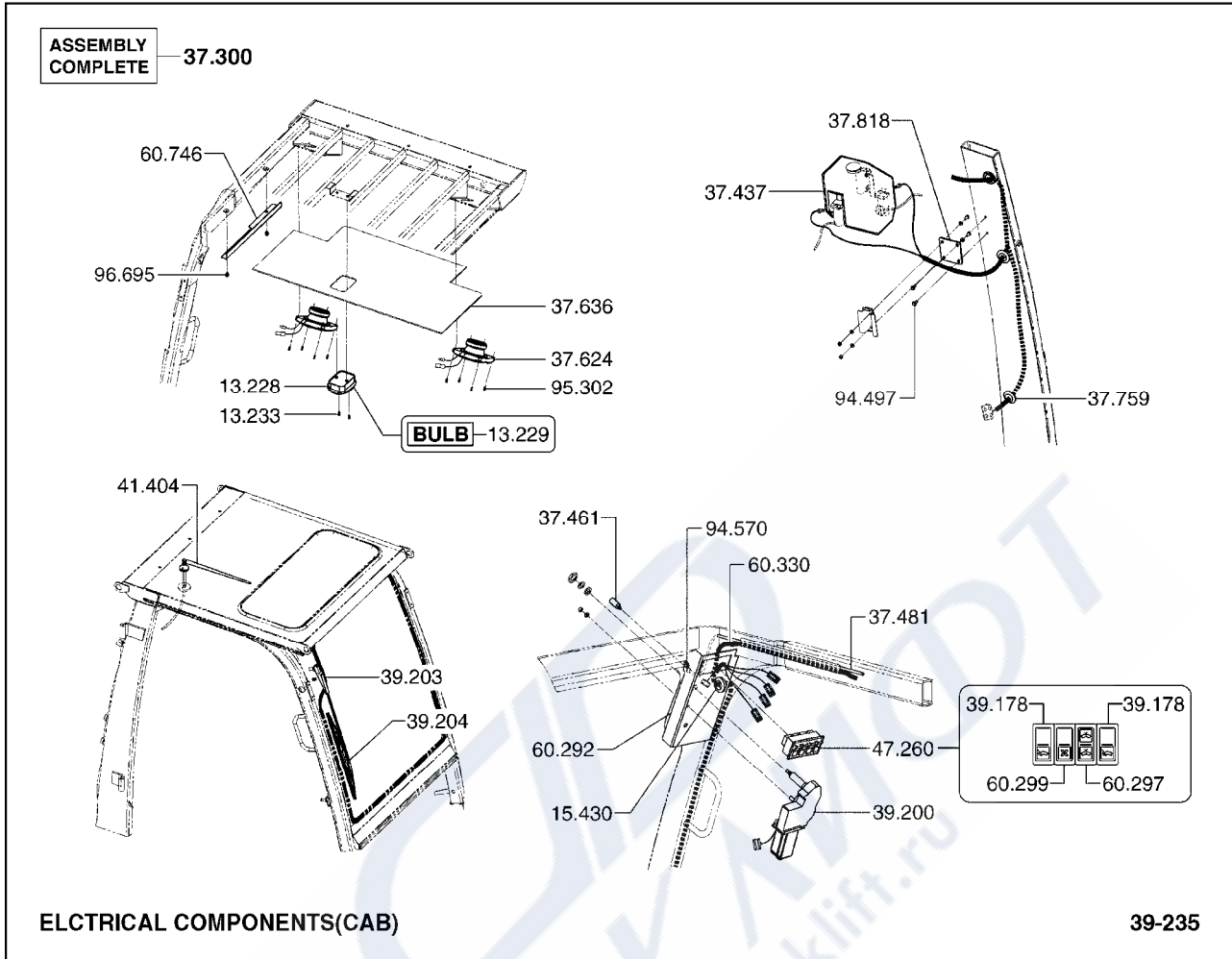
38.020	FRAME ASSEMBLY 프레임
38.083	FASTENER, DRIVE AXLE SUPPORT CAP 패스너
38.234	CAP, FRAME TRUNNION 캡
38.852	SPACER, COUNTERWEIGHT 스페이서
38.853	SHIM, COUNTERWEIGHT 심
38.869	COUNTERWEIGHT 카운터웨이트
38.870	FASTENER, COUNTERWEIGHT (LOWER) 패스너
38.920	PIN, COUPLER 핀
38.921	PIN, COUPLER PIN CROSS 핀



- 38.246 PLUG, FRAME BOTTOM MAGNETIC
플러그
- 38.280 SEAL, FRAME BOTTOM MAGNETIC PLUG
씰

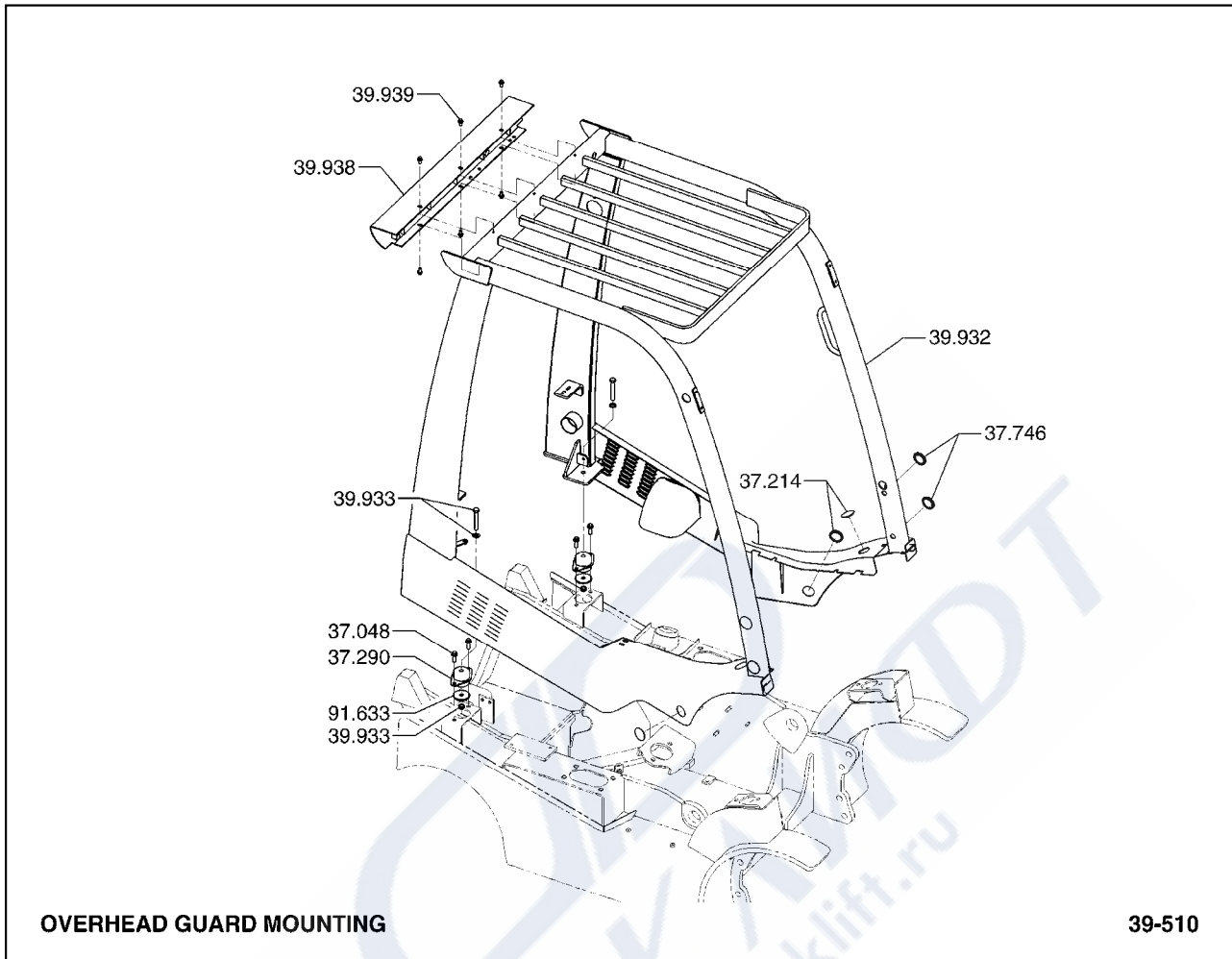


60.908 WIRE, LEAD GROUND
와이어

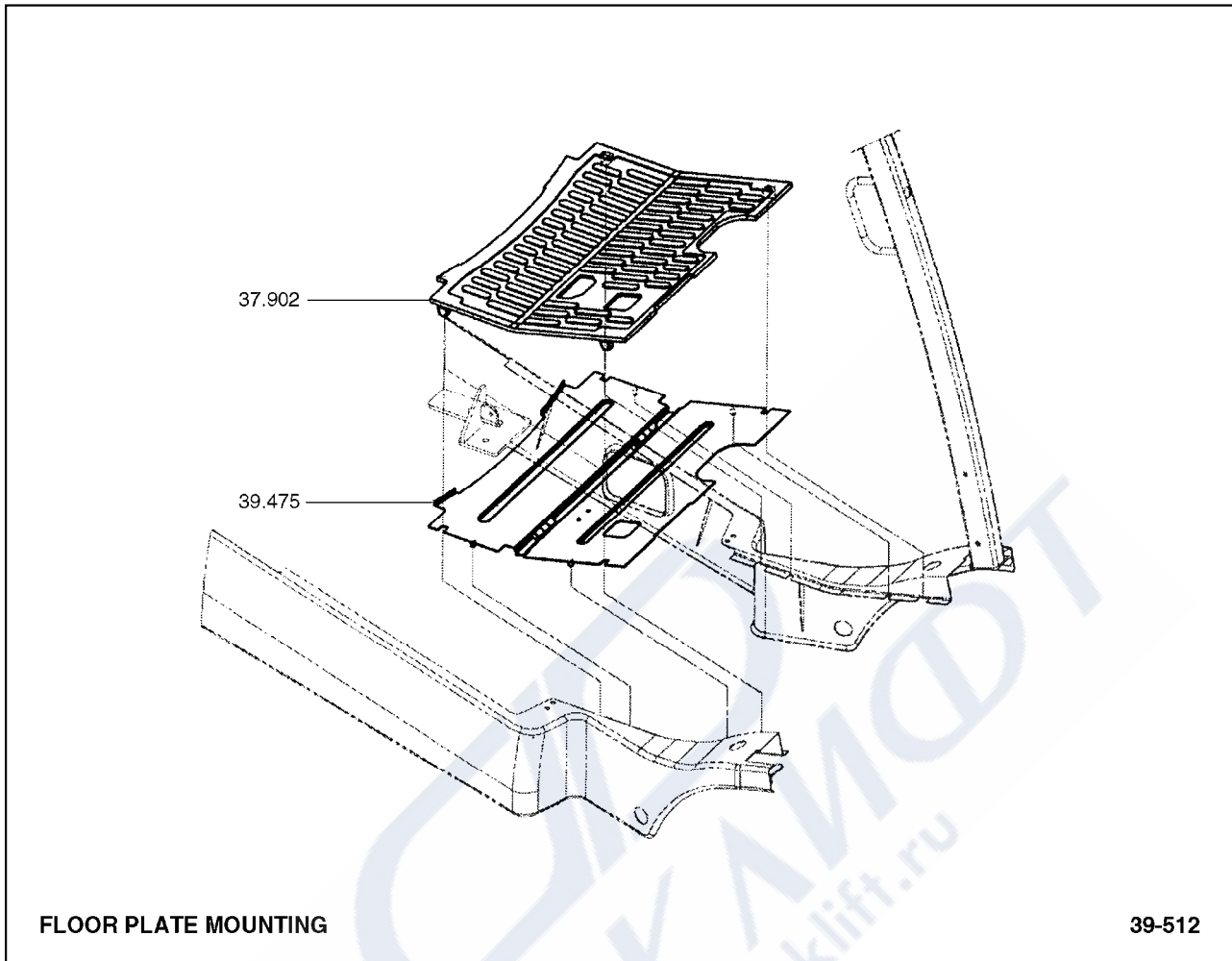


13.228	LAMP ASSEMBLY, DOME 램프
13.229	BULB, DOME LAMP 전구
13.233	FASTENER, DOME LAMP 패스너
15.430	GROMMET, CABIN WIRING HARNESS 그로멧
37.300	CAB ASSEMBLY 캐빈
37.437	PUMP & TANK, WINDSHIELD WASHER 펌프& 탱크
37.461	NOZZLE, WINDSHIELD GLASS WASHER 노즐
37.481	LINE, WINDOW GLASS WASHER 라인
37.624	SPEAKER, CABIN 스피커

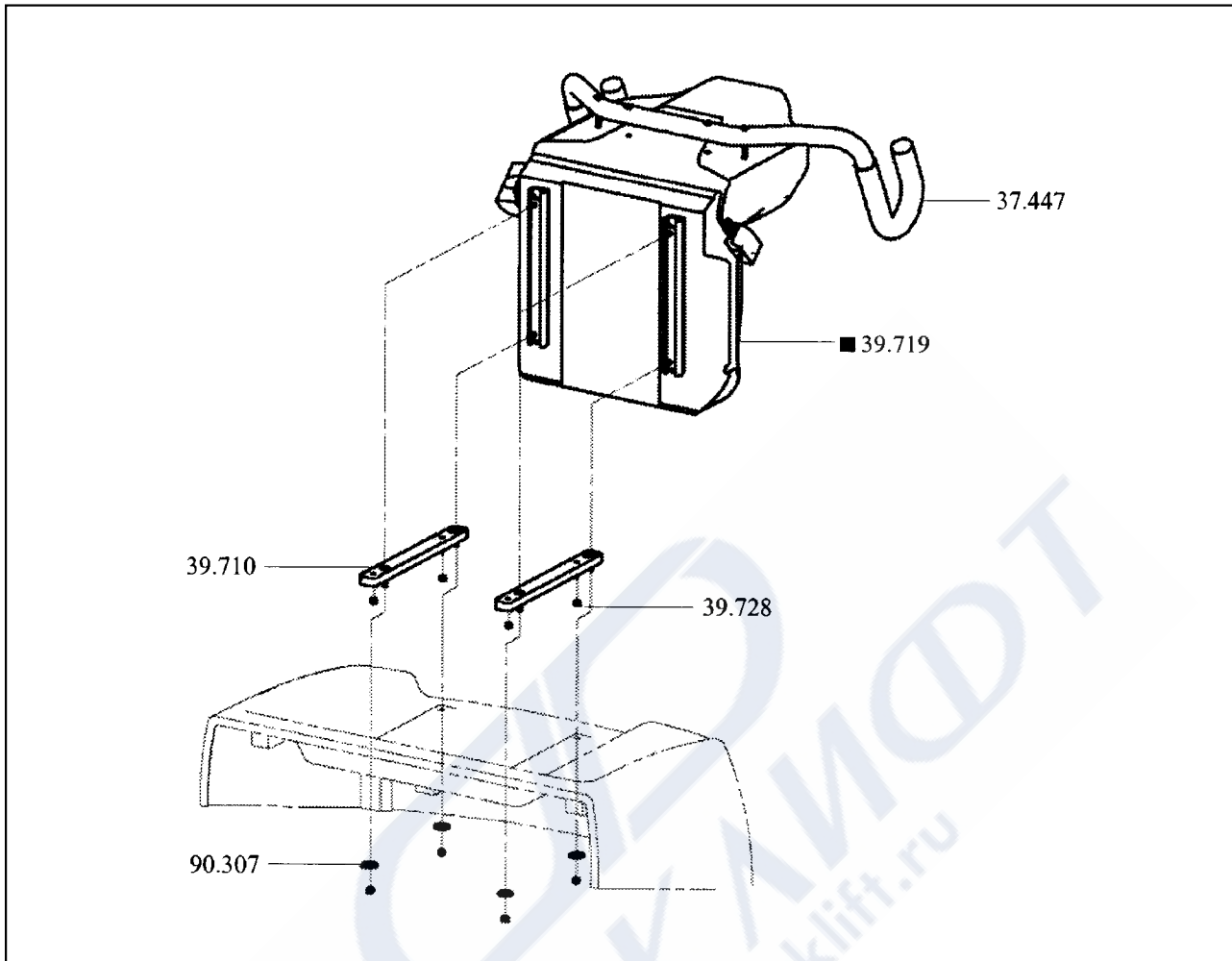
37.636	COVERING, CAB INSIDE ROOF 커버링
37.759	GROMMET, COVER WINDSHIELD WIPER MOTOR 그로멧
37.818	BRACKET, WINDSHIELD WASHER TANK 브라켓
39.178	SWITCH, WINDSHIELD WIPER 스위치
39.200	MOTOR, WINDSHIELD WIPER 모터
39.203	ARM, WINDSHIELD WIPER 암
39.204	BLADE, WINDSHIELD WIPER 블레이드
41.404	ANTENNA, AUDIO 안테나
47.260	SWITCH ASSY, CABIN 스위치
60.292	COVER, CAB SWITCH PANEL 커버
60.297	SWITCH, WINDSHIELD WASHER 스위치
60.299	SWITCH, HEATER ON/OFF 스위치
60.330	WIRING HARNESS, CAB 와이어하네스
60.746	PROTECTION, HARNESS 보호장치
94.497	FASTENER, WINDSHIELD WASHER TANK 패스너
94.570	FASTENER, CAB SWITCH PANEL COVER 패스너
95.302	FASTENER, LOUDSPEAKER 패스너
96.695	FASTENER, WIRE MOUNTING 패스너



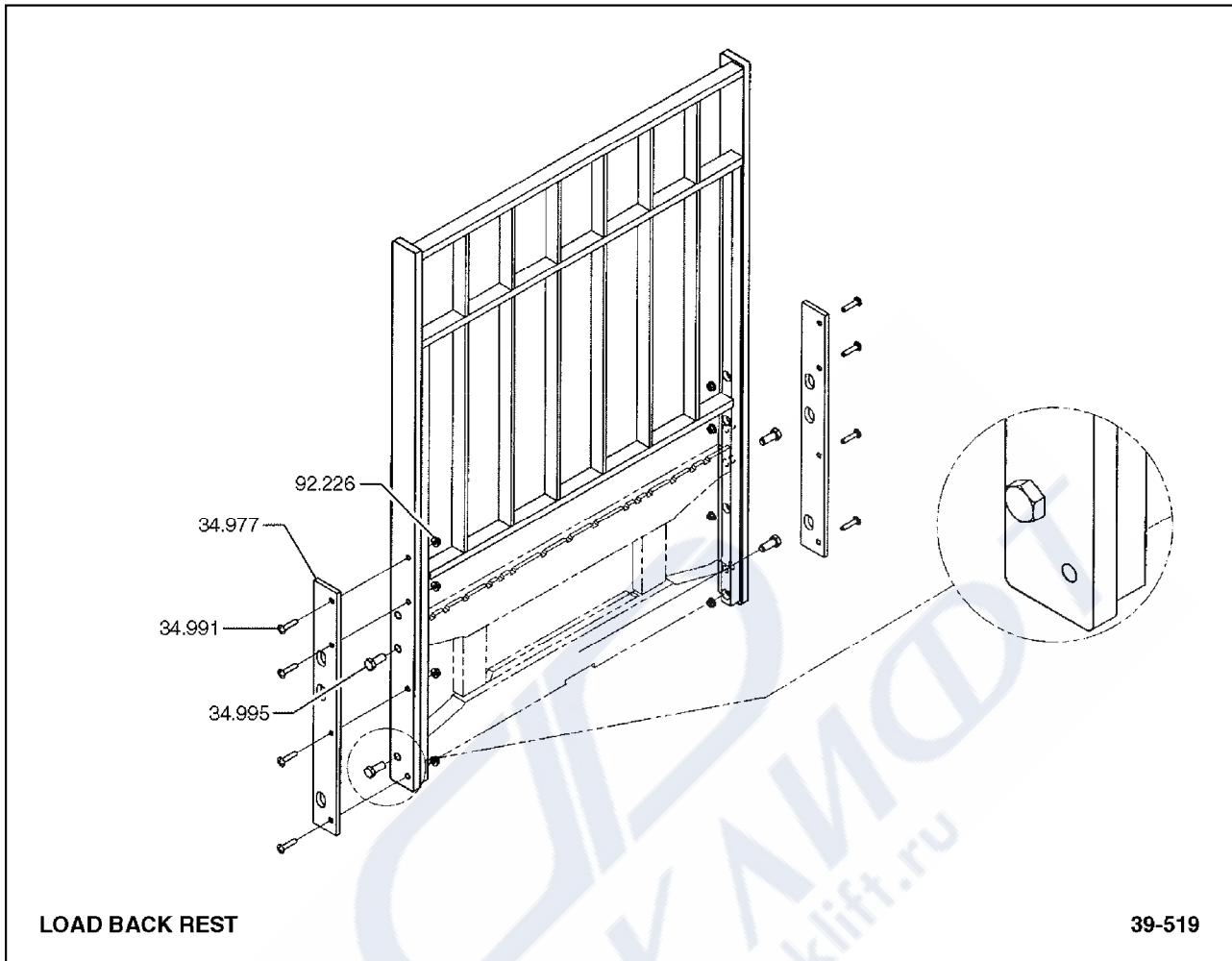
37.048	FASTENER, OVERHEAD GUARD BUMPER 패스너
37.214	PLUG-BUTTON 플러그
37.290	DAMPENER, OVERHEAD GUARD VIBRATION 댐프너
37.746	PLUG, DRIVER OVERHEAD GUARD 플러그
39.932	GUARD, OVERHEAD 가드
39.933	FASTENER, OVERHEAD GUARD 패스너
39.938	BRACKET, OVERHEAD GUARD REAR SUPPORT 브라켓
39.939	FASTENER, OVERHEAD GUARD REAR SUPPORT BRACKET 패스너
91.633	WASHER, OVERHEAD GUARD FASTENER 와셔



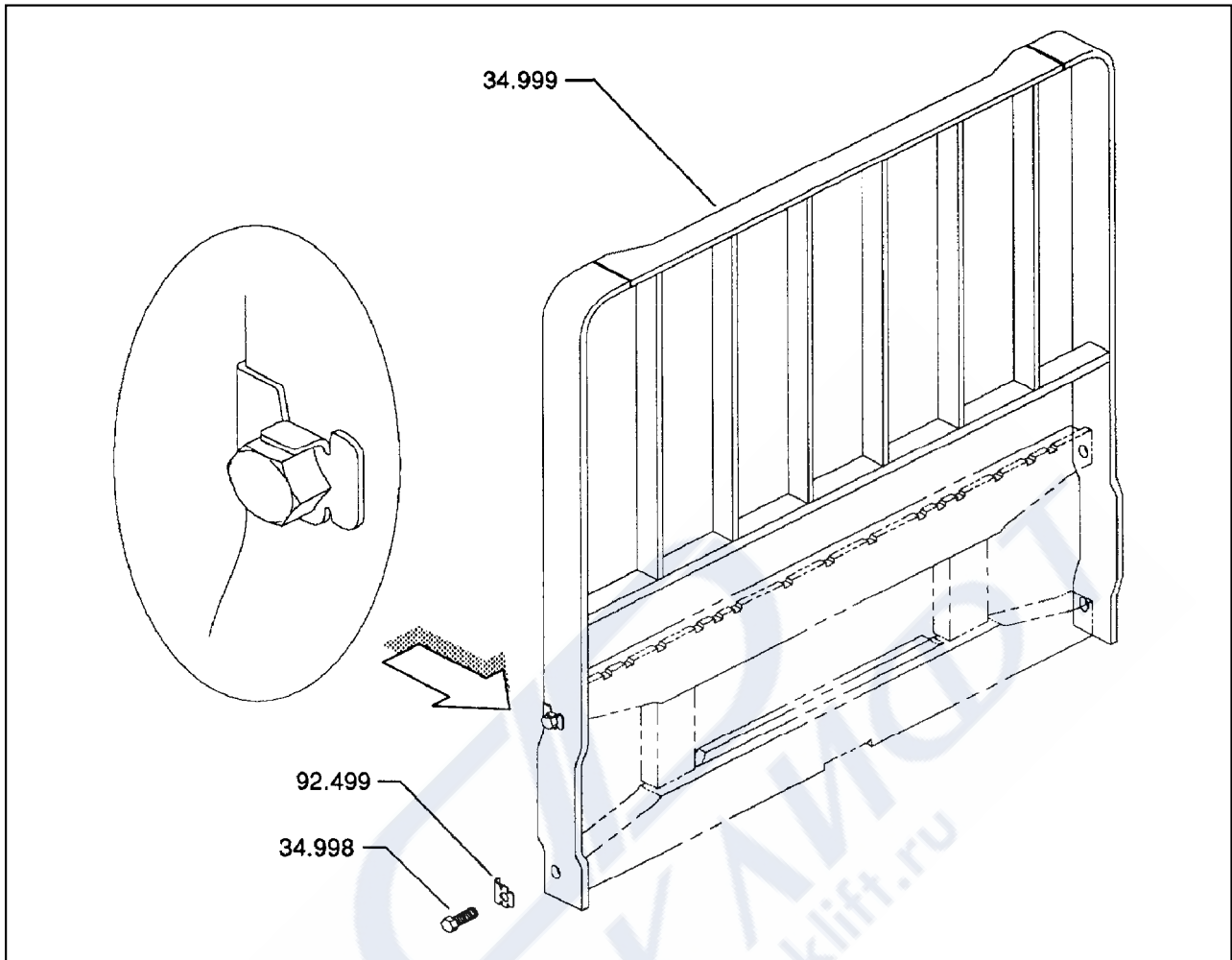
- 37.902 MAT, FLOORPLATE
매트
- 39.475 PLATE, FRONT FLOOR
플레이트



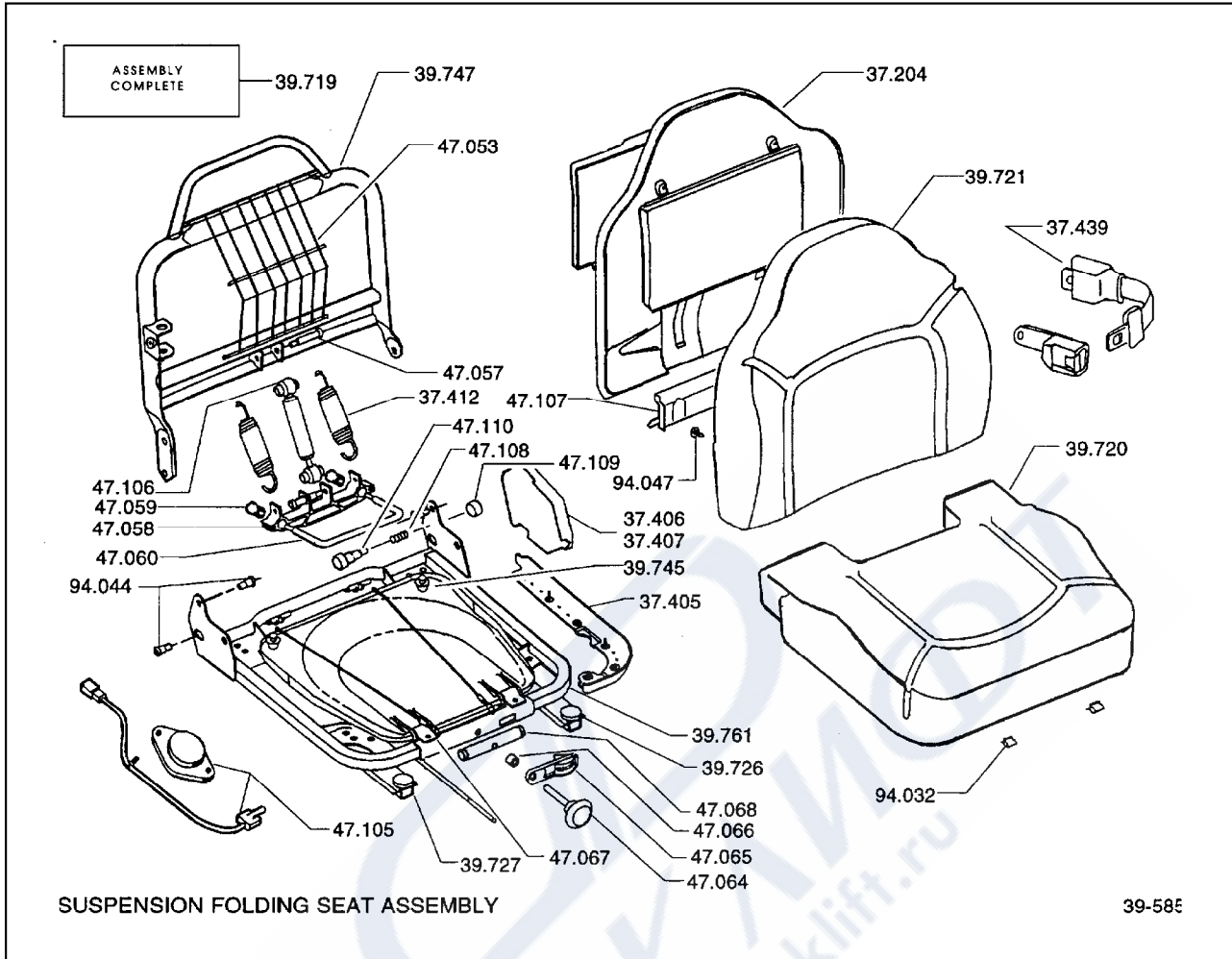
- | | |
|--------|---|
| 37.447 | RESTRAINT, OPERATOR SEAT LATERAL
레스트레인트 |
| 39.710 | SUPPORT, SEAT ADJUSTOR (RH)
서포트 |
| 39.719 | SEAT ASSEMBLY
시트 |
| 39.728 | FASTENER, SEAT FRAME TO ADJUSTOR
패스너 |
| 90.307 | LOCKWASHER, ADJUSTOR TO SEAT SUPPORT FASTENER
로크와셔 |



- | | |
|--------|---|
| 34.977 | RETAINER, LOAD BACK REST TRUNNION PIN
리테이너 |
| 34.991 | FASTENER, LOAD SAFETY BACK REST EXT
패스너 |
| 34.995 | FASTENER, LOAD SAFETY BACK REST
패스너 |
| 92.226 | NUT, LOAD SAFETY BACK REST FASTENER
너트 |



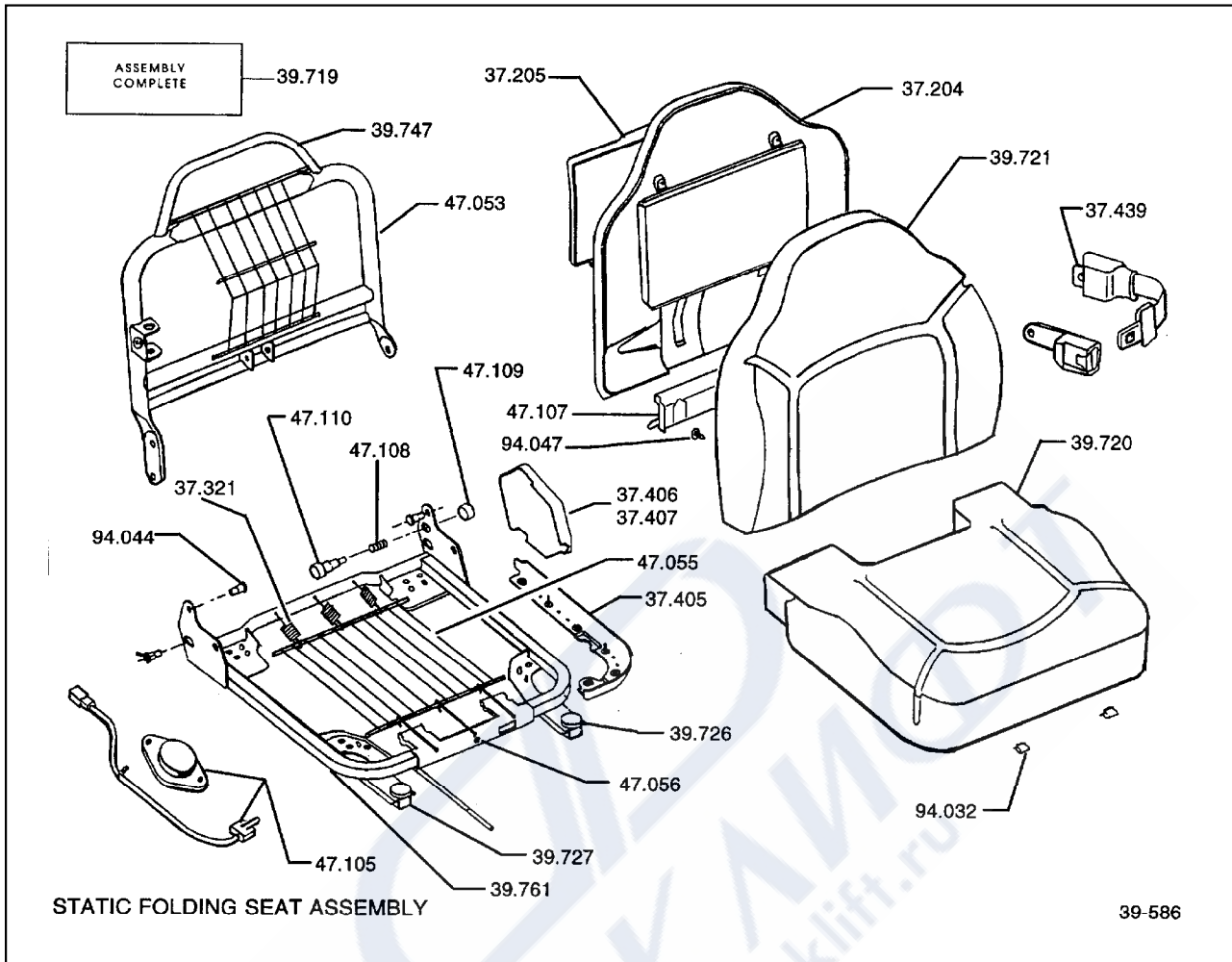
- 34.998 FASTENER, LOAD SAFETY BACK REST
패스너
- 34.999 BACK REST, LOAD SAFETY-COMPLETE
백레스트
- 92.499 LOCKWASHER, LOAD SAFETY BACK REST FASTENER
로크와셔



37.204	COVER, SEAT BACK REST CUSHION 커버	47.057	PIN, BACK FRAME SHOCK 핀
37.405	TRIM, SEAT MOUNTING PLATE 트림	47.058	SADDLE SPRING, SPRING ARM 새들스프링
37.406	BRACKET, SEAT BACK REST COVER LH 브라켓	47.059	SADDLE BUSHING, SPRING ARM 새들부싱
37.407	BRACKET, SEAT BACK REST COVER RH 브라켓	47.060	SPRING ARM, SUSPENSION SEAT 스프링암
37.412	SPRING, SEAT SUSPENSION TENSION 스프링	47.064	KNOB, SEAT ASSEMBLY WEIGHT ADJUSTER 노브
37.439	SAFETY BELT, SEAT 안전벨트	47.065	WEIGHT INDICATOR ASSEMBLY 웨이트인디케이터
39.719	SEAT ASSEMBLY 시트	47.066	SPACER, SEAT ASSEMBLY WEIGHT ADJUST SCREW 스페이서
39.720	CUSHION, SEAT 쿠션	47.067	CLIP, FRONT SEAT FRAME 클립
39.721	CUSHION, SEAT BACK REST 쿠션	47.068	BAR, WEIGHT ADJUSTER 바
39.726	ADJUSTOR, SEAT 어드저스터	47.105	SWITCH KIT, SEAT 스위치키트
39.727	ADJUSTOR, SEAT WITH LATCH 어드저스터	47.106	SHOCK ABSORBER, SUSPENSION SEAT 쇼크업쇼버
39.745	BUMPER, SEAT SUPPORT 범퍼	47.107	COVER, MECHANISM 커버
39.747	PLATE, SEAT BACK REST CUSHION MOUNTING 플레이트	47.108	SPRING, SEAT ASSEMBLY PLUNGER 스프링
39.761	PLATE, SEAT CUSHION MOUNTING 플레이트	47.109	KNOB, FOLD DOWN SEAT 노브
47.053	LUMBAR FLEXOLATOR 흉바	47.110	PLUNGER, FOLD DOWN SEAT 플런저

94.032	RETAINER, SEAT FRAME 리테이너
94.044	FASTENER, SEAT CUSHION MOUNTING PLATE 패스너
94.047	FASTENER, SEAT BACK REST CUSHION 패스너

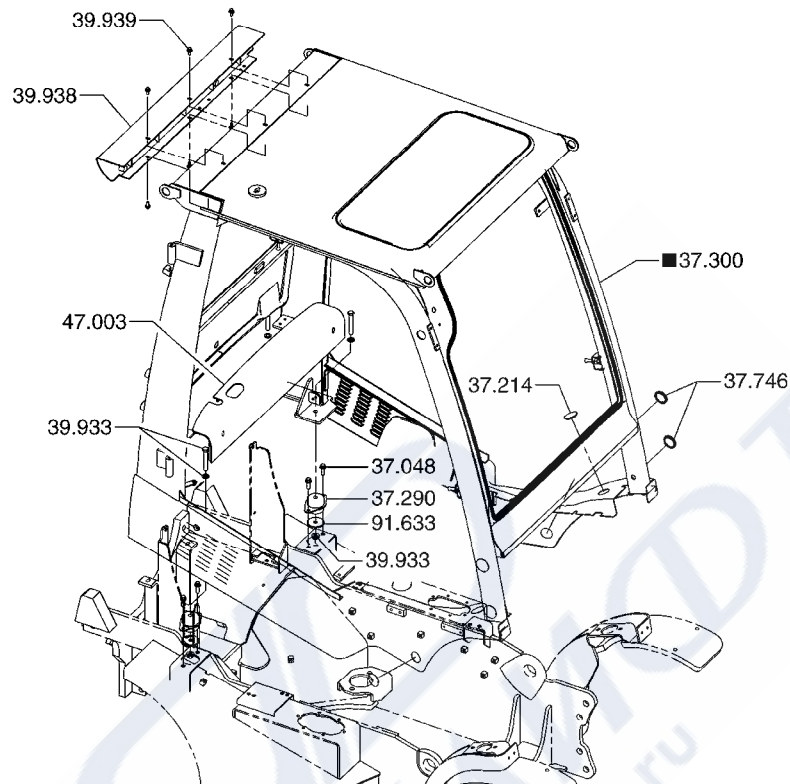




37.204	COVER, SEAT BACK REST CUSHION 커버
37.205	TRAY, LITERATURE 트레이
37.321	SPRING, SEAT SUSPENSION 스프링
37.405	TRIM, SEAT MOUNTING PLATE 트림
37.406	BRACKET, SEAT BACK REST COVER LH 브라켓
37.407	BRACKET, SEAT BACK REST COVER RH 브라켓
37.439	SAFETY BELT, SEAT 안전벨트
39.719	SEAT ASSEMBLY 시트
39.720	CUSHION, SEAT 쿠션

39.721	CUSHION, SEAT BACK REST 쿠션
39.726	ADJUSTOR, SEAT 어드저스터
39.727	ADJUSTOR, SEAT WITH LATCH 어드저스터
39.747	PLATE, SEAT BACK REST CUSHION MOUNTING 플레이트
39.761	PLATE, SEAT CUSHION MOUNTING 플레이트
47.053	LUMBAR FLEXOLATOR 룸바
47.055	SEAT FLEXOLATOR 시트
47.056	CLIP, SPRING 클립
47.105	SWITCH KIT, SEAT 스위치키트
47.107	COVER, MECHANISM 커버
47.108	SPRING, SEAT ASSEMBLY PLUNGER 스프링
47.109	KNOB, FOLD DOWN SEAT 노브
47.110	PLUNGER, FOLD DOWN SEAT 플런저
94.032	RETAINER, SEAT FRAME 리테이너
94.044	FASTENER, SEAT CUSHION MOUNTING PLATE 패스너
94.047	FASTENER, SEAT BACK REST CUSHION 패스너

■ INDICATES AN ASSEMBLY
HAVING SERVICEABLE
COMPONENTS ILLUSTRATED
ELSEWHERE



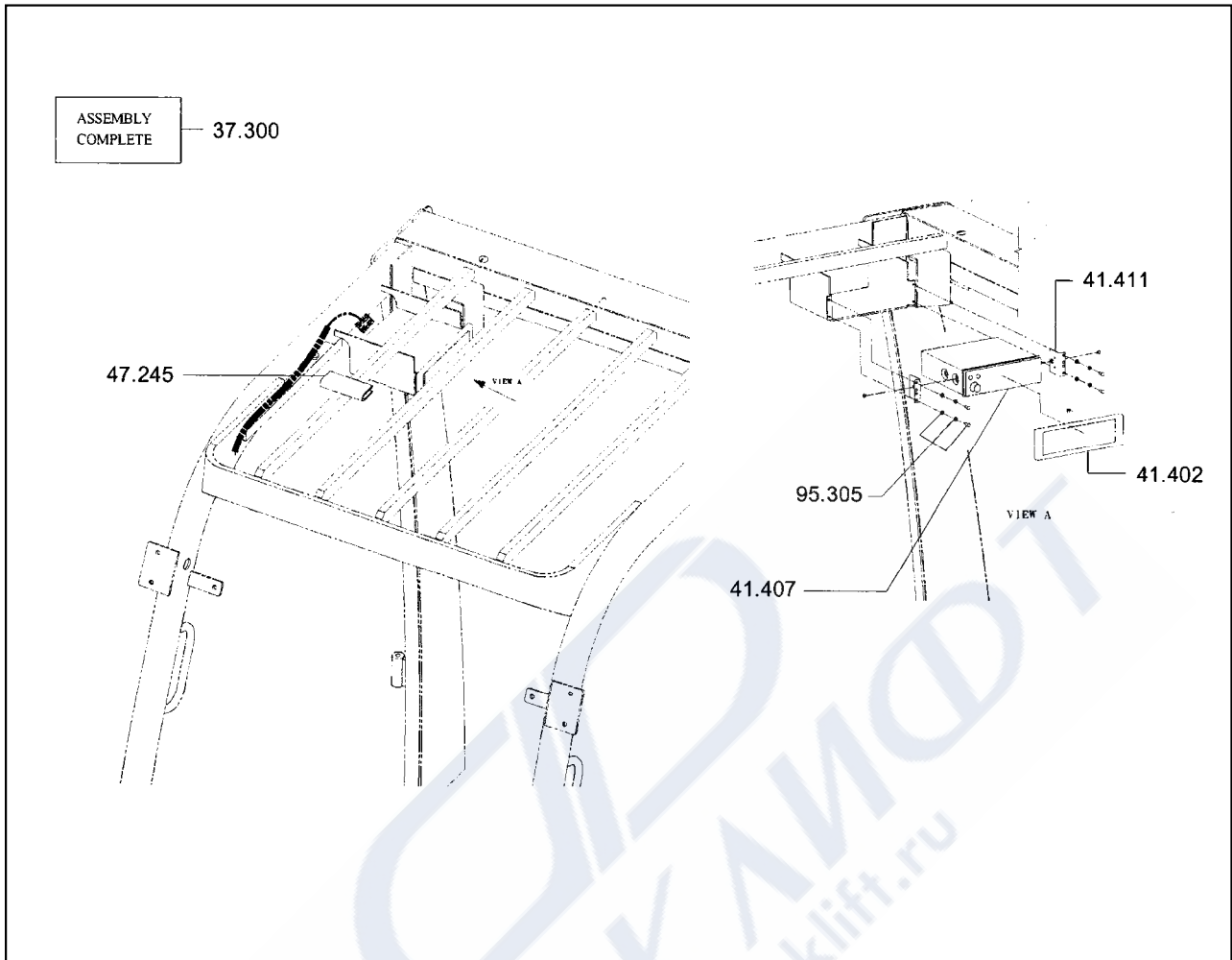
CAB MOUNTING

39-597

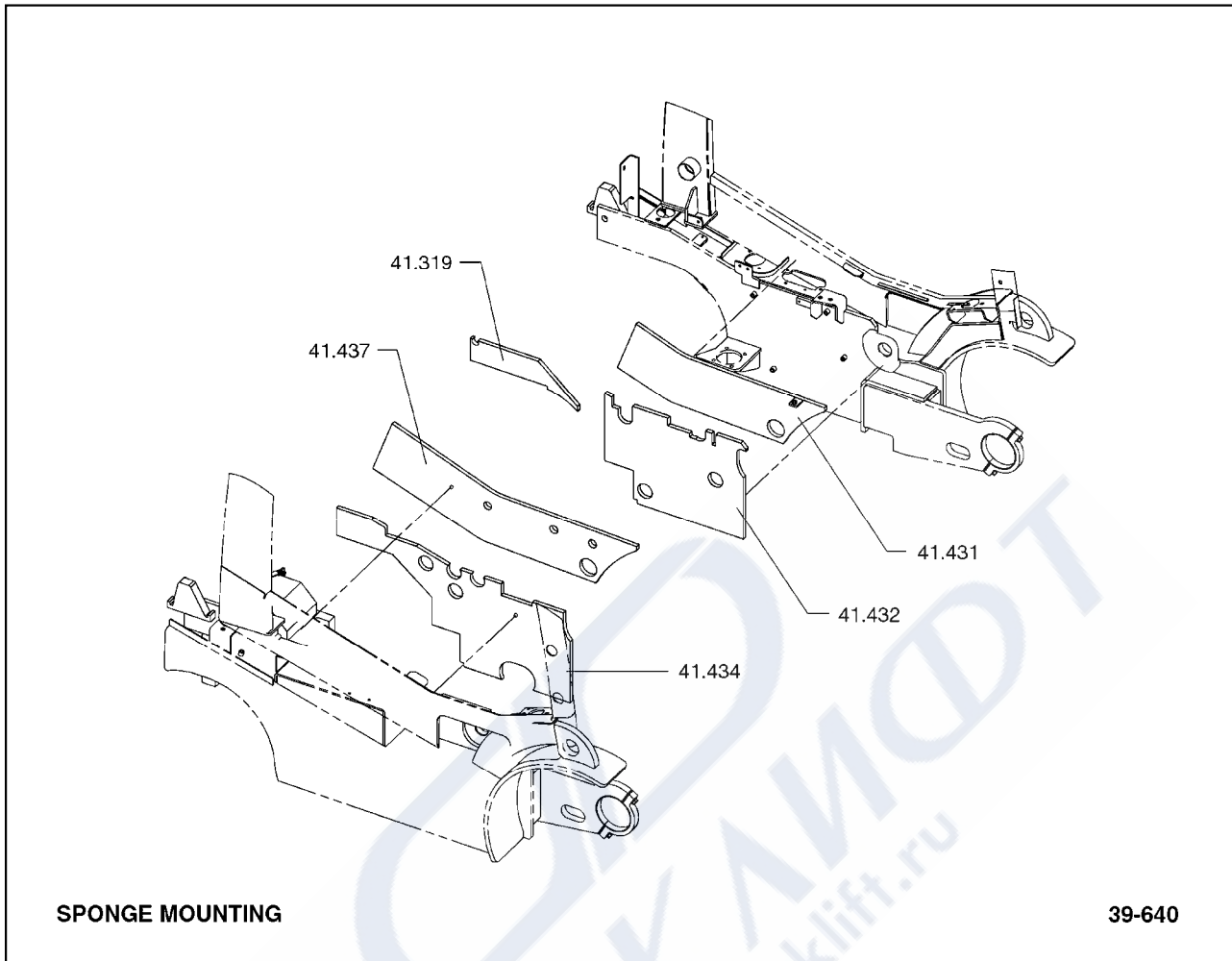
37.048	FASTENER, OVERHEAD GUARD BUMPER 패스너
37.214	PLUG-BUTTON 플러그
37.290	DAMPENER, OVERHEAD GUARD VIBRATION 댐프너
37.300	CAB ASSEMBLY 캐빈
37.746	PLUG, DRIVER OVERHEAD GUARD 플러그
39.933	FASTENER, OVERHEAD GUARD 패스너
39.938	BRACKET, OVERHEAD GUARD REAR SUPPORT 브라켓
39.939	FASTENER, OVERHEAD GUARD REAR SUPPORT BRACKET 패스너
47.003	COVER, RADIATOR 커버

91.633 WASHER, OVERHEAD GUARD FASTENER
와셔

ФОРКЛИФТ
www.forklift.ru



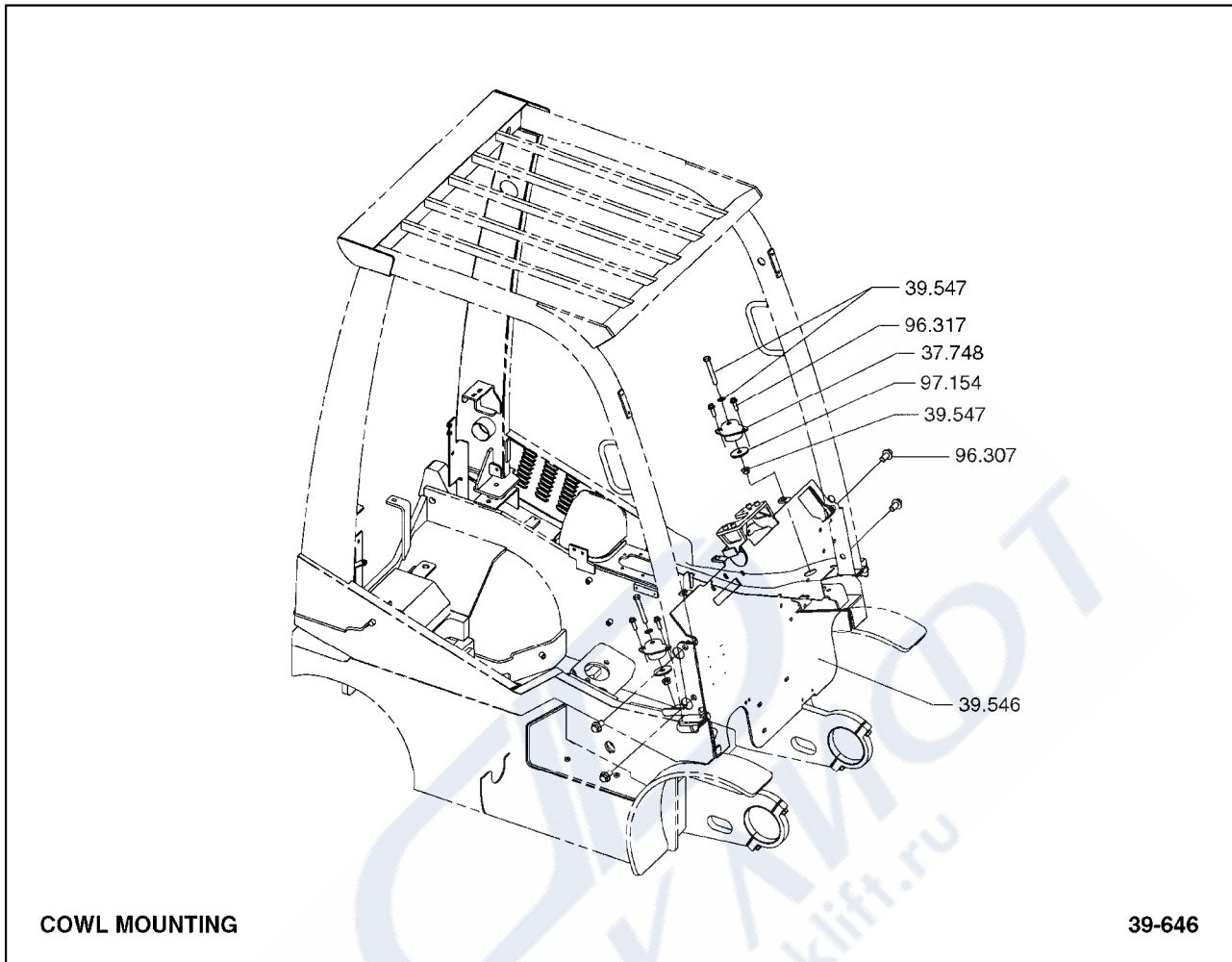
37.300	CAB ASSEMBLY 캐빈
41.402	COVER, AUDIO AND TRANSCEIVER MOUNTING BOX 커버
41.407	AUDIO 오디오
41.411	BRACKET, AUDIO AND TRANSCEIVER BOX MOUNTING 브라켓
47.245	MANUAL, CASSETTE 매뉴얼
95.305	FASTENER, AUDIO AND TRANSCEIVER BOX TO MOUNTING BR 패스너



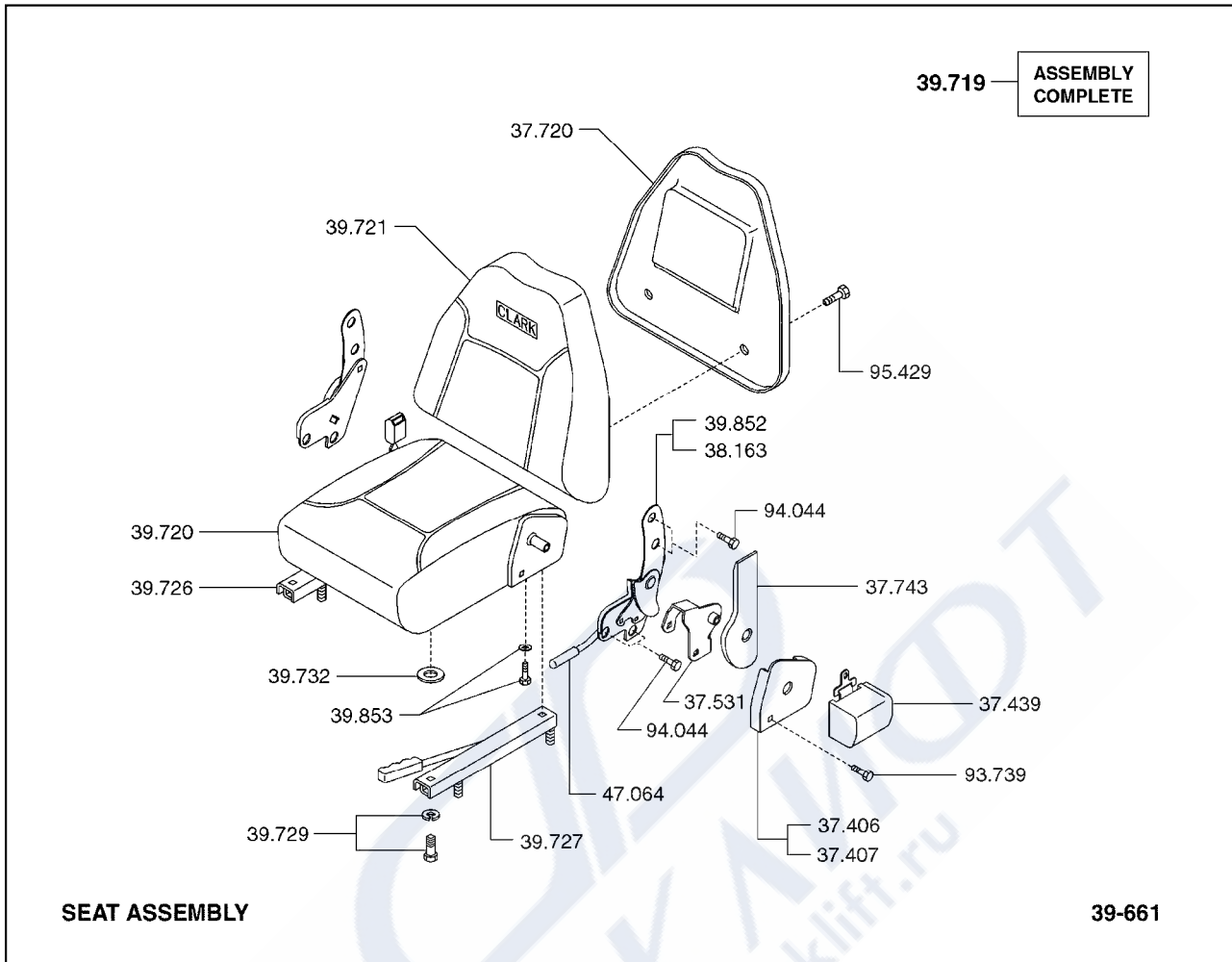
SPONGE MOUNTING

39-640

- | | |
|--------|--------------------------------------|
| 41.319 | SOUND SEAL, REAR FRAME LOWER
사운드씰 |
| 41.431 | SOUND SEAL, FRAME UPPER LH
사운드씰 |
| 41.432 | SOUND SEAL, FRAME LOWER LH
사운드씰 |
| 41.434 | SOUND SEAL, FRAME LOWER RH
사운드씰 |
| 41.437 | SOUND SEAL, FRAME RH UPPER
사운드씰 |

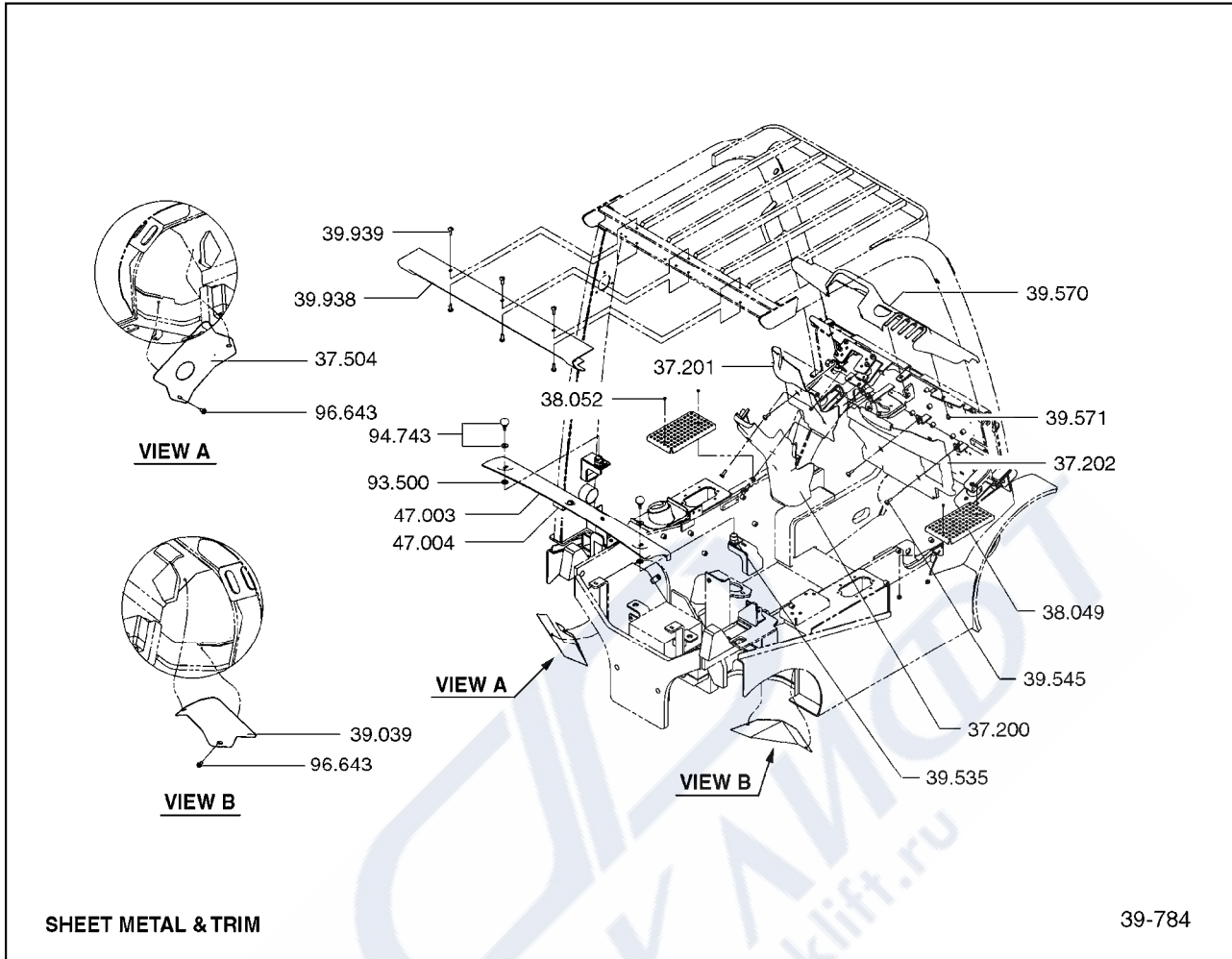


37.748	DAMPENER, COWL VIBRATION 댐프너
39.546	COWL ASSEMBLY 카울
39.547	FASTENER, COWL ASSEMBLY 패스너
96.307	FASTENER, COWL PLATE 패스너
96.317	FASTENER, COWL PLATE SOUND SEAL 패스너
97.154	FASTENER, COWL DAMPENER MOUNTING 패스너



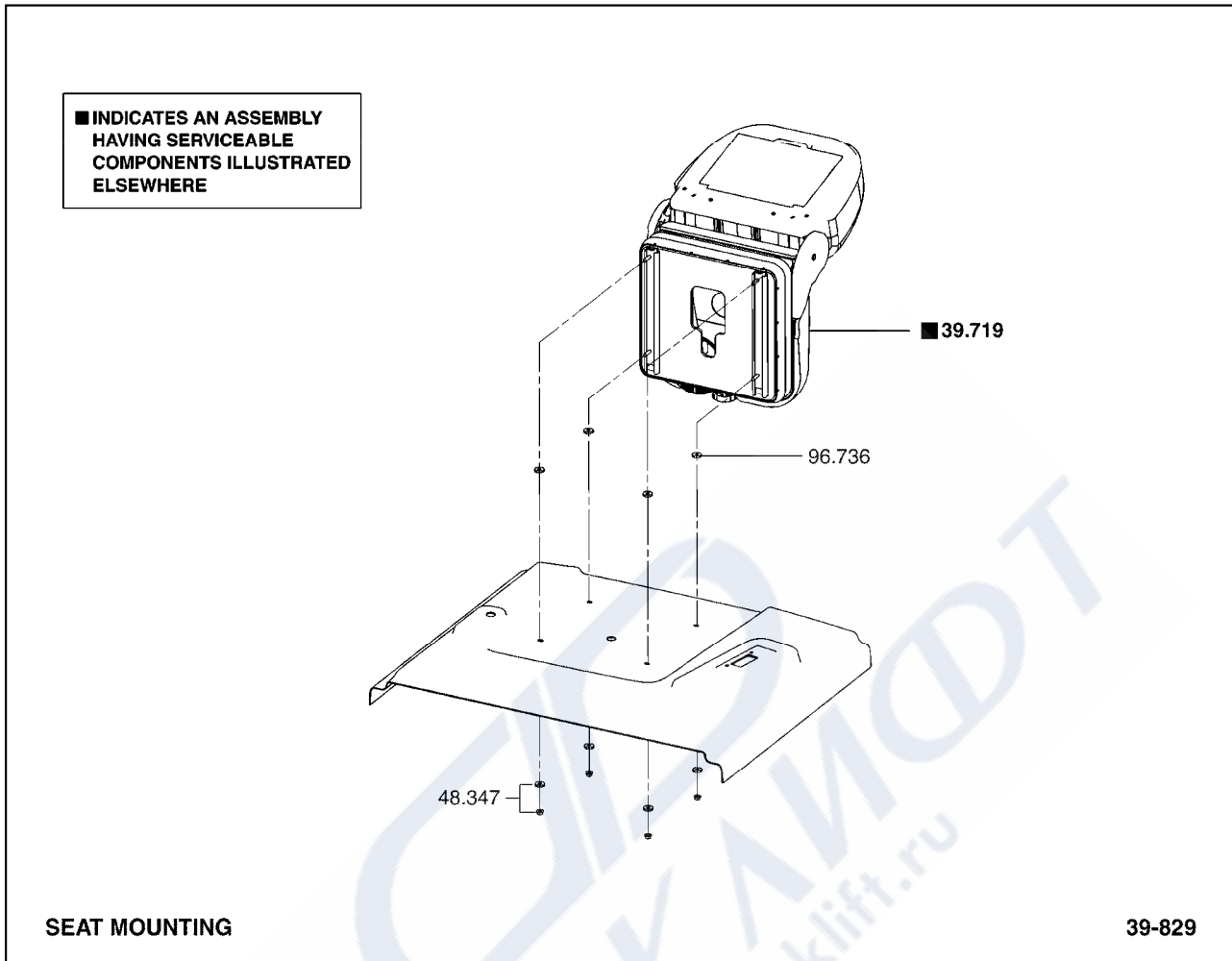
- 37.406 BRACKET, SEAT BACK REST COVER LH
브라켓
- 37.407 BRACKET, SEAT BACK REST COVER RH
브라켓
- 37.439 SAFETY BELT, SEAT
안전벨트
- 37.531 BRACKET, SEAT SAFETY BELT MOUNTING
브라켓
- 37.720 COVER, OPERATOR SEAT LATERAL RESTRAINT
커버
- 37.743 COVER, SEAT SUPPORT LATCH
커버
- 38.163 BRACKET, SEAT SUPPORT RH
브라켓
- 39.719 SEAT ASSEMBLY
시트
- 39.720 CUSHION, SEAT
쿠션

39.721	CUSHION, SEAT BACK REST 쿠션
39.726	ADJUSTOR, SEAT 어드저스터
39.727	ADJUSTOR, SEAT WITH LATCH 어드저스터
39.729	FASTENER, ADJUSTOR TO SEAT SUPPORT 패스너
39.732	SPACER, SEAT FRAME TO ADJUSTOR 스페이서
39.852	BRACKET, SEAT SUPPORT LH 브라켓
39.853	FASTENER, SEAT SUPPORT BRACKET 패스너
47.064	KNOB, SEAT ASSEMBLY WEIGHT ADJUSTER 노브
93.739	FASTENER, SAFETY BELT ASSEMBLY 패스너
94.044	FASTENER, SEAT CUSHION MOUNTING PLATE 패스너
95.429	FASTENER, SEAT LATERAL RESTRAINT COVER 패스너

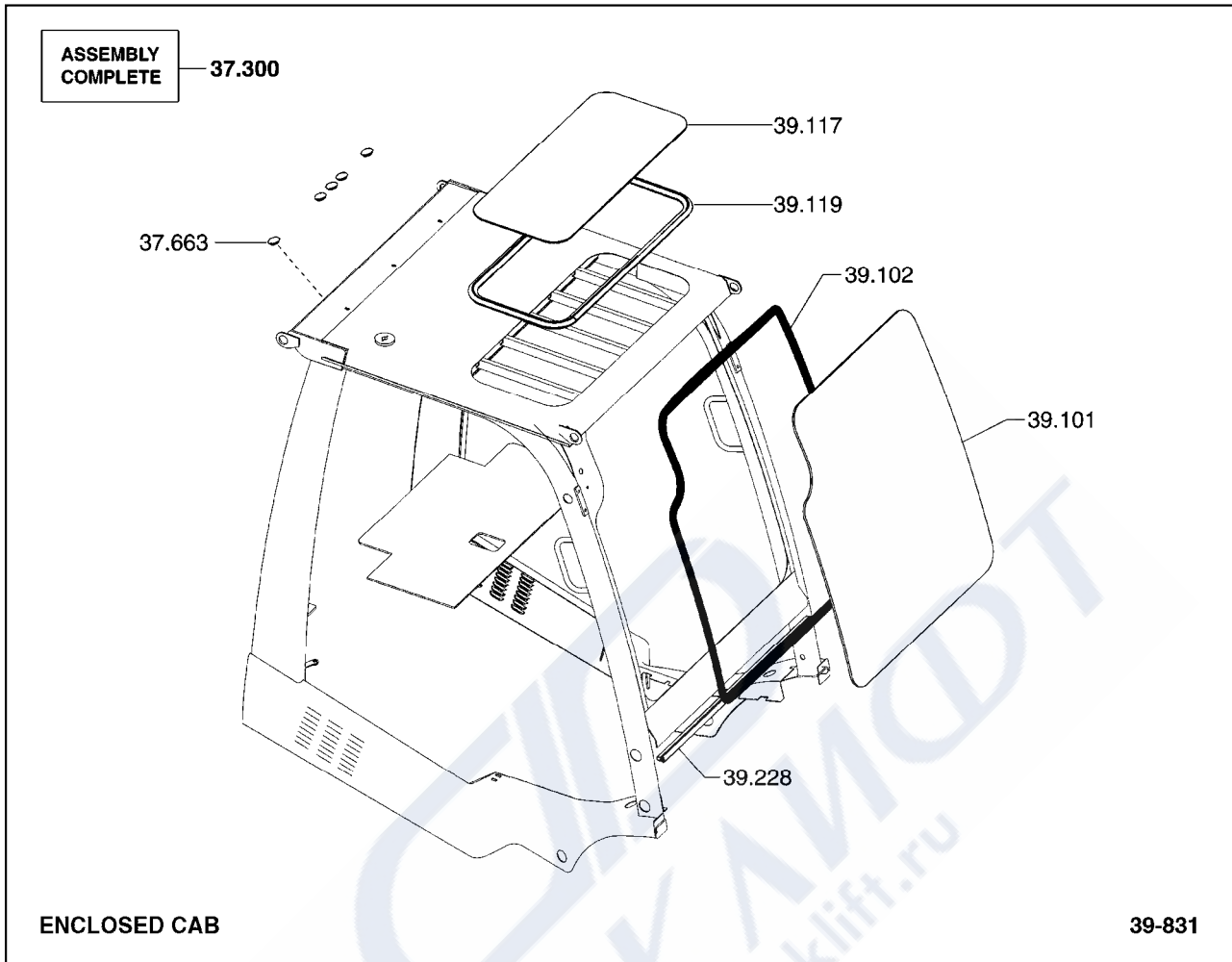


37.200	PANEL, FRONT 판넬
37.201	PANEL, LH SIDE 판넬
37.202	PANEL, RH SIDE 판넬
37.504	SHIELD, FRAME SIDE COMPARTMENT 실드
38.049	STEP ASSEMBLY, RH 스텝
38.052	FASTENER, STEP FRONT 패스너
39.039	SHIELD, FRAME SIDE COMPARTMENT 실드
39.535	BRACKET, TOP HOOD MOUNTING 브라켓
39.545	FASTENER, COWL ACCESS HOLE COVER 패스너

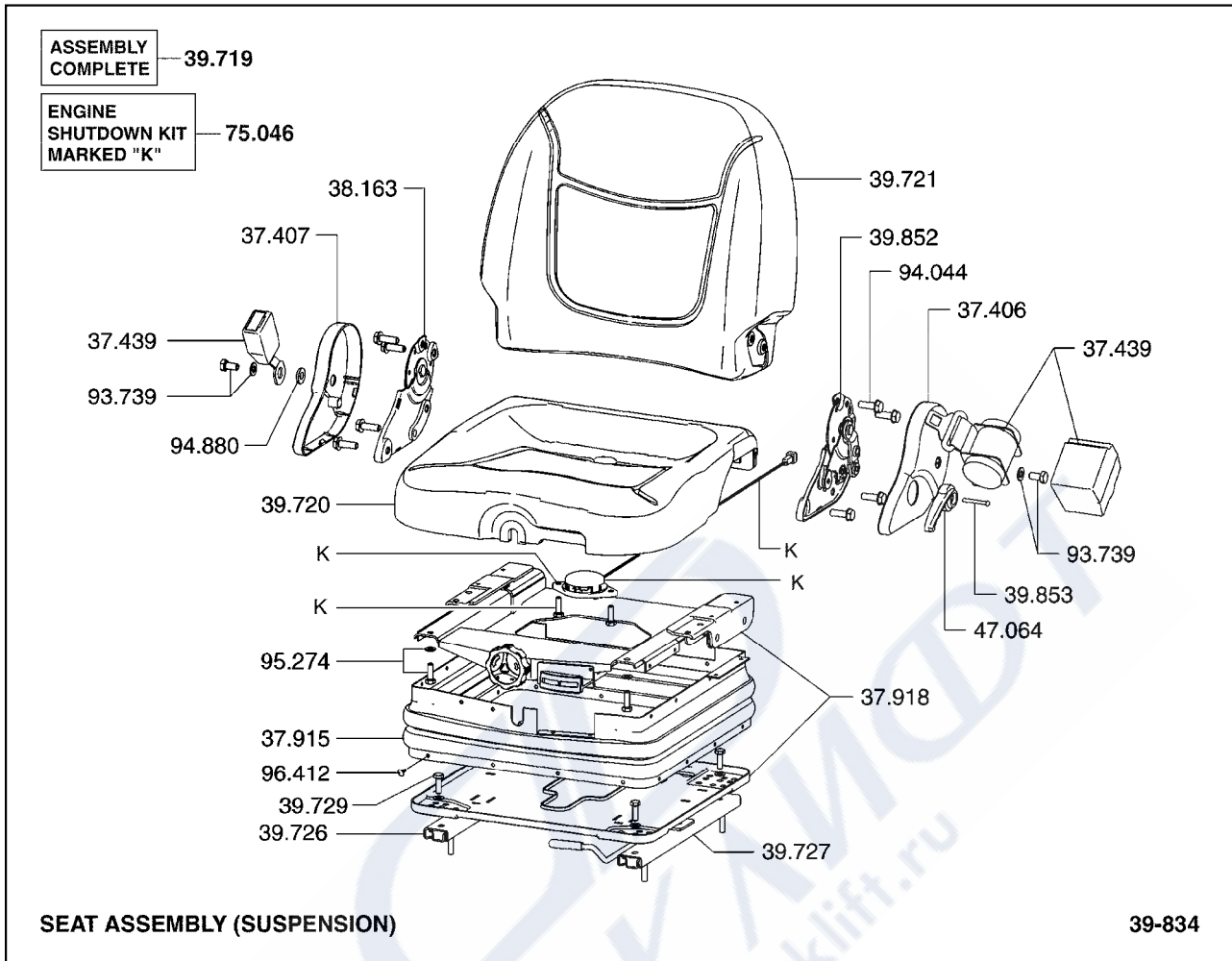
39.570	COVER ASSEMBLY, DASH 커버
39.571	FASTENER, DASH COVER 패스너
39.938	BRACKET, OVERHEAD GUARD REAR SUPPORT 브라켓
39.939	FASTENER, OVERHEAD GUARD REAR SUPPORT BRACKET 패스너
47.003	COVER, RADIATOR 커버
47.004	SEAL, RADIATOR COVER 씰
93.500	NUT, TOP HOOD MOUNTING BRACKET FASTENER 너트
94.743	FASTENER, RADIATOR COVER TRIM 패스너
96.643	FASTENER, FRAME SIDE COMPARTMENT SHIELD 패스너



39.719	SEAT ASSEMBLY 시트
48.347	FASTENER, SEAT ASSEMBLY 패스너
96.736	WASHER, SEAT ASSEMBLY FASTENER 와셔

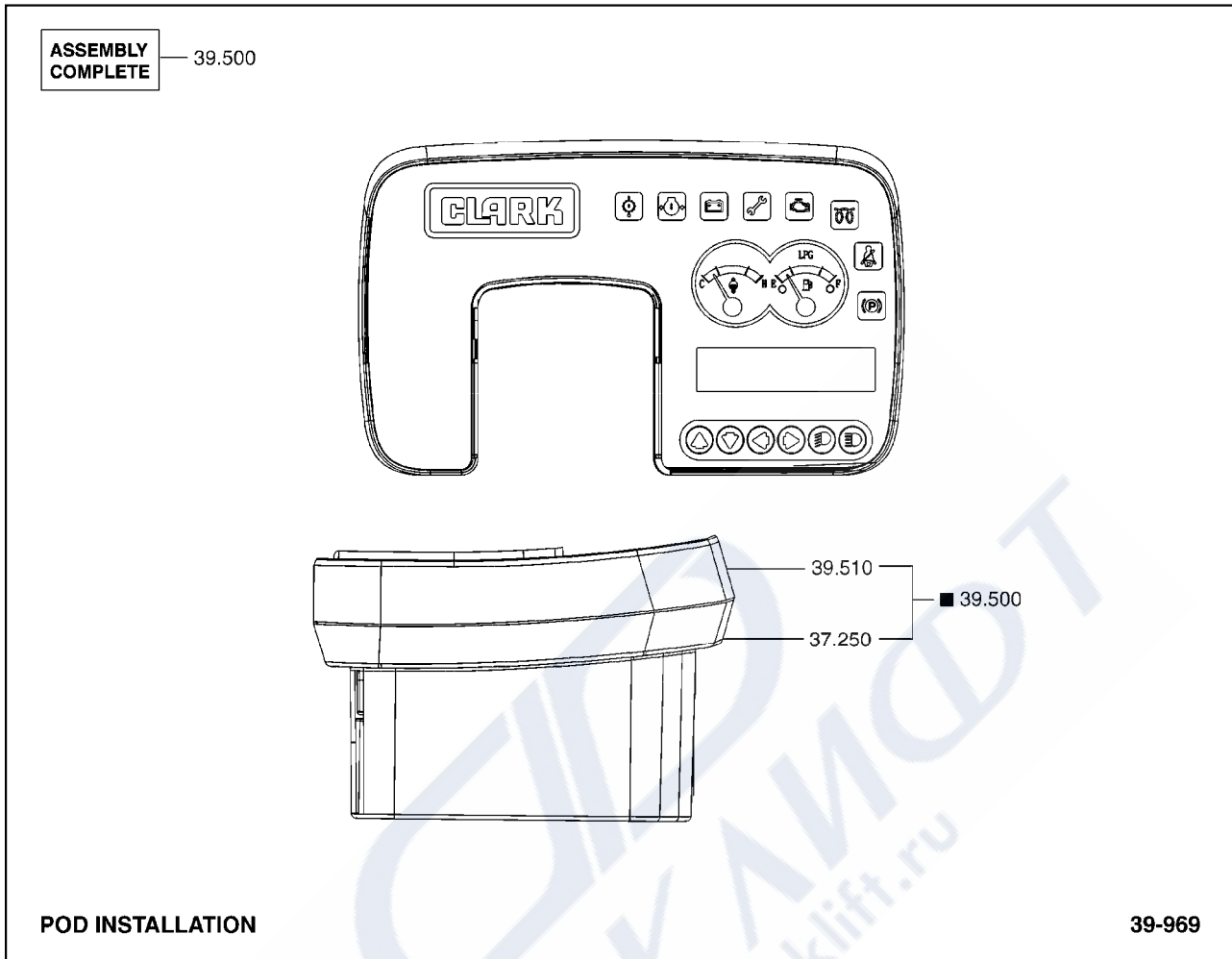


37.300	CAB ASSEMBLY 캐빈
37.663	PLUG, CAB FRAME 플러그
39.101	GLASS, WINDSHIELD 글래스
39.102	WEATHERSEAL, WINDSHIELD SETTING 웨더씰
39.117	ROOF SCREEN 루프스크린
39.119	SEAL STRIP, ROOF WINDOW 셀스트립
39.228	WEATHERSEAL, WINDSHIELD SETTING 웨더씰

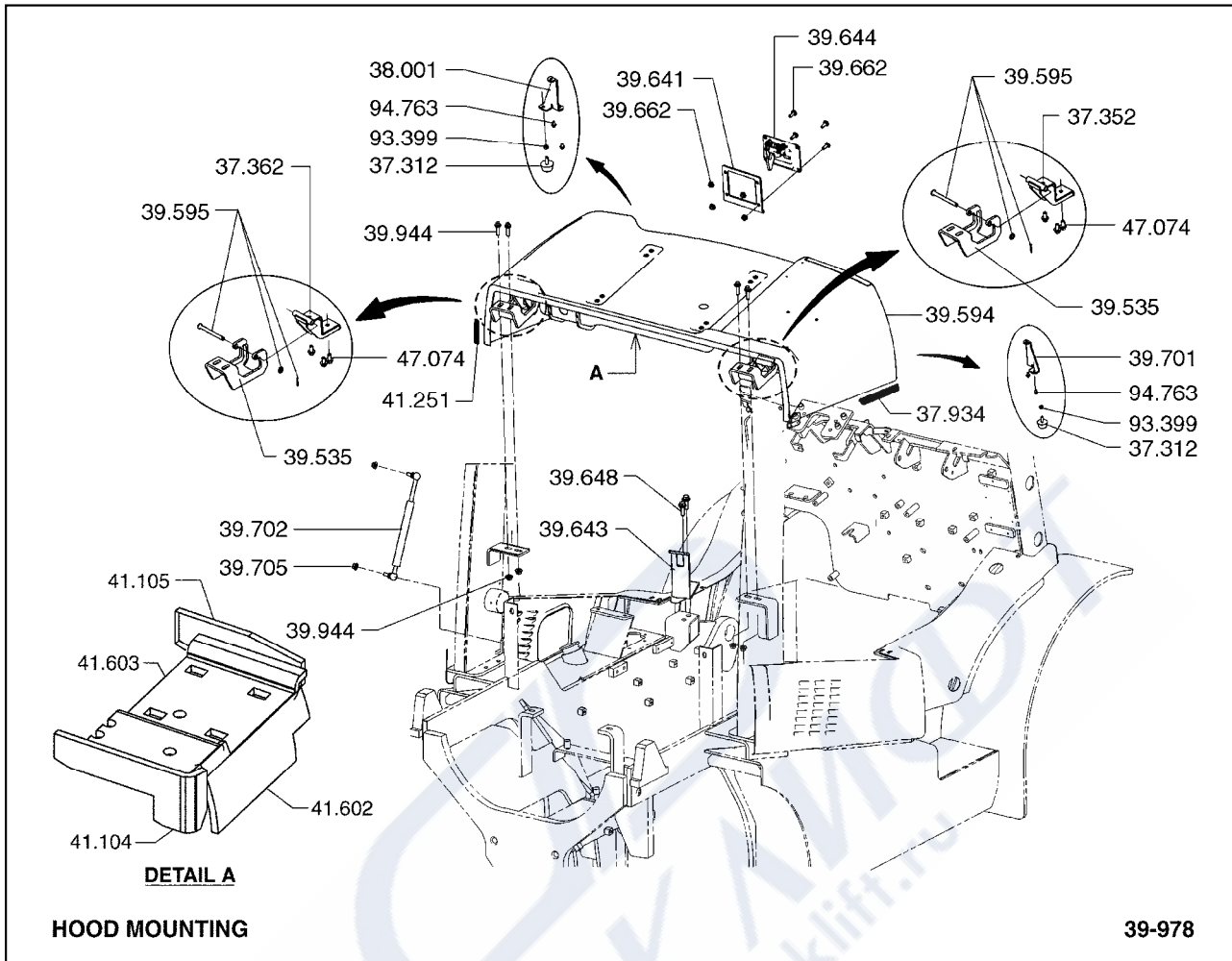


- 37.406 BRACKET, SEAT BACK REST COVER LH
브라켓
- 37.407 BRACKET, SEAT BACK REST COVER RH
브라켓
- 37.439 SAFETY BELT, SEAT
안전벨트
- 37.915 SUSPENSION COVER, SEAT SUSPENSION
서스펜션커버
- 37.918 SUSPENSION ASSEMBLY, SEAT
서스펜션
- 38.163 BRACKET, SEAT SUPPORT RH
브라켓
- 39.719 SEAT ASSEMBLY
시트
- 39.720 CUSHION, SEAT
쿠션
- 39.721 CUSHION, SEAT BACK REST
쿠션

39.726	ADJUSTOR, SEAT 어드저스터
39.727	ADJUSTOR, SEAT WITH LATCH 어드저스터
39.729	FASTENER, ADJUSTOR TO SEAT SUPPORT 패스너
39.852	BRACKET, SEAT SUPPORT LH 브라켓
39.853	FASTENER, SEAT SUPPORT BRACKET 패스너
47.064	KNOB, SEAT ASSEMBLY WEIGHT ADJUSTER 노브
75.046	KIT, SEAT ACTUATED ENGINE SHUTDOWN 키트
93.739	FASTENER, SAFETY BELT ASSEMBLY 패스너
94.044	FASTENER, SEAT CUSHION MOUNTING PLATE 패스너
94.880	FASTENER, SEAT SUPPORT CATCH BRACKET 패스너
95.274	FASTENER, SEAT CUSHION SUSPENSION SUPPORT 패스너
96.412	FASTENER, SEAT SUSPENSION BACK SIDE COVER 패스너

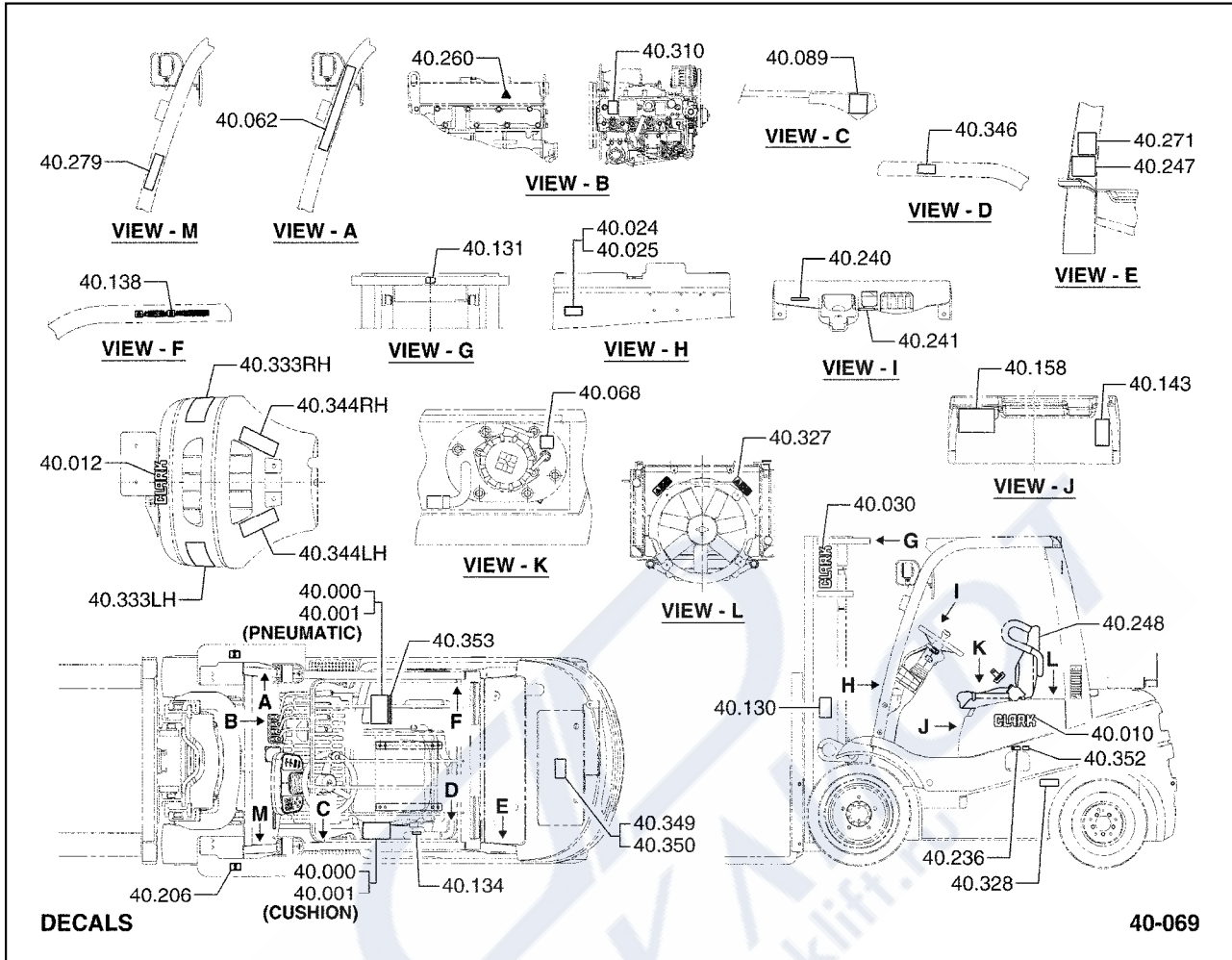


- | | |
|--------|----------------------------------|
| 13.000 | PANEL, INSTRUMENT CLUSTER
판넬 |
| 37.250 | HOUSING, INSTRUMENT PANEL
하우징 |
| 39.510 | HOUSING, INSTRUMENT PANEL
하우징 |



37.312	STOP, TOP HOOD 스톱
37.352	BRACKET, TOP HOOD SPRING (RH) 브라켓
37.362	BRACKET, TOP HOOD SPRING (LH) 브라켓
37.934	SEAL, HOOD ACCESS COVER 씰
38.001	BRACKET, HOOD SUPPORT 브라켓
39.535	BRACKET, TOP HOOD MOUNTING 브라켓
39.594	HOOD, TOP 후드
39.595	FASTENER, TOP HOOD 패스너
39.641	PLATE, TOP HOOD LATCH MOUNTING 플레이트

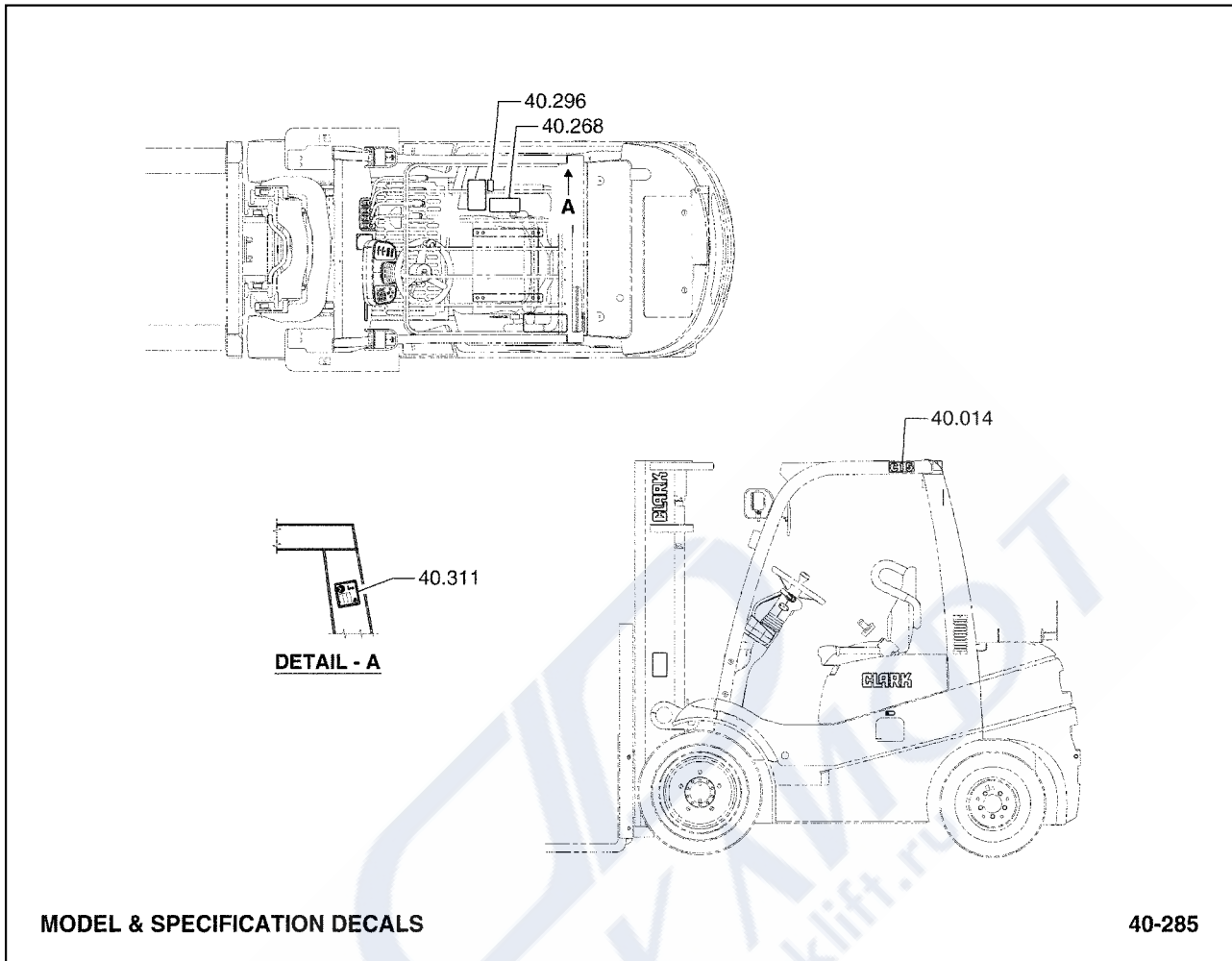
39.643	CATCH, TOP HOOD LATCH 캐치
39.644	LATCH, TOP HOOD 래치
39.648	FASTENER, TOP HOOD LATCH CATCH 패스너
39.662	FASTENER, TOP HOOD LATCH BRACKET 패스너
39.701	STOP, HOOD PROP 스톱
39.702	PROP, HOOD 지지대
39.705	FASTENER, HOOD PROP 패스너
39.944	FASTENER, OVERHEAD GUARD BRACKET 패스너
41.104	SOUND SEAL, RH SIDE HOOD 사운드씰
41.105	SOUND SEAL, LH SIDE HOOD 사운드씰
41.251	SOUND SEAL, TOP HOOD 사운드씰
41.602	SOUND SEAL, ENGINE HOOD 사운드씰
41.603	SOUND SEAL, ENGINE HOOD 사운드씰
47.074	FASTENER, TOP HOOD SPRING BRACKET 패스너
93.399	FASTENER, TOP HOOD STOP 패스너
94.763	FASTENER, HOOD SUPPORT 패스너



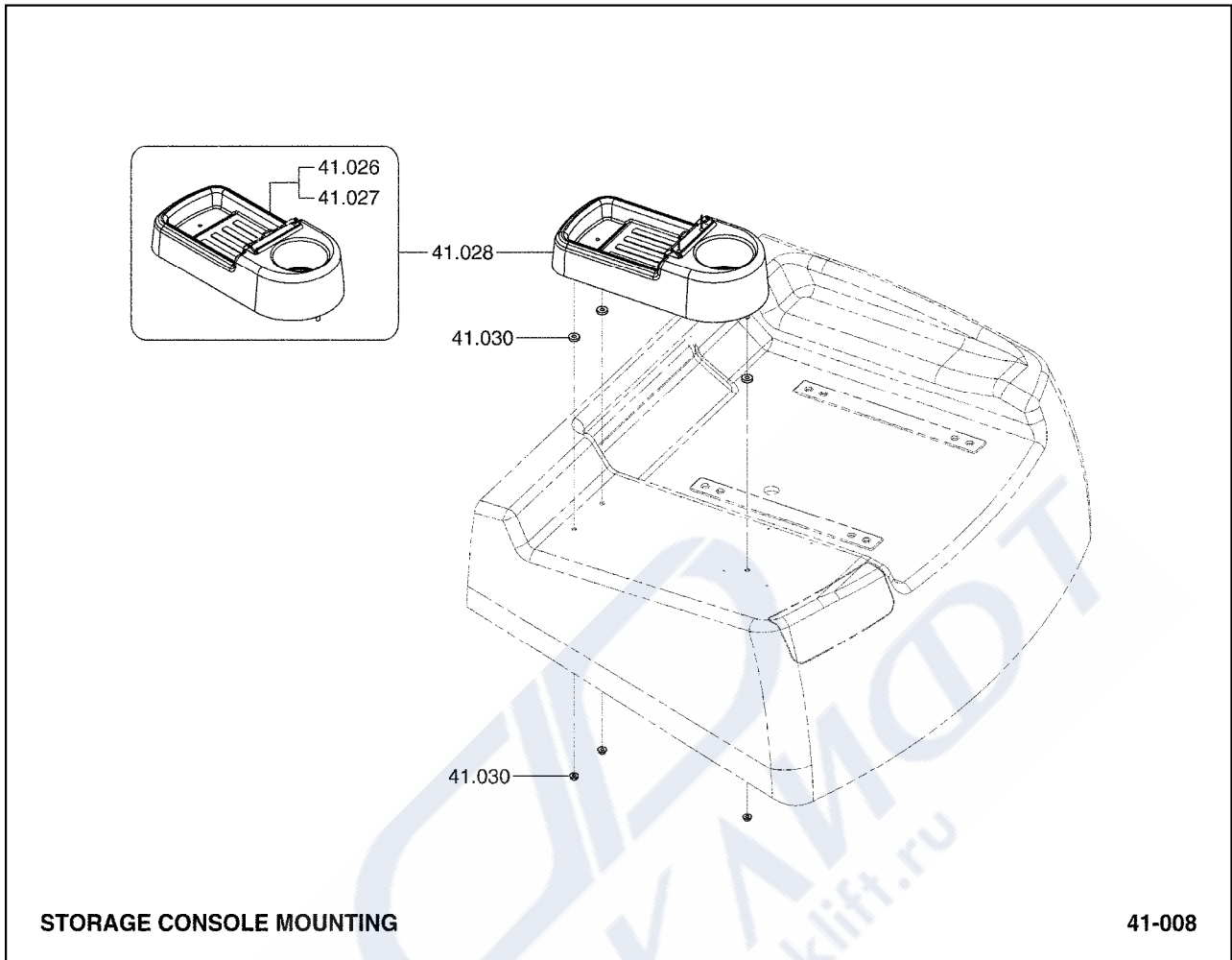
40.000	PLATE, CAPACITY & SERIAL NUMBER 플레이트	40.158	DECAL, WARNING INDICATOR 데칼
40.001	FASTENER, CAPACITY & SERIAL PLATE 패스너	40.206	DECAL, SLING EYE 데칼
40.010	DECAL, CLARK 데칼	40.236	DECAL, FUEL 데칼
40.012	DECAL, CLARK LOGO-SMALL 데칼	40.240	DECAL, FUEL WARNING 데칼
40.024	PLATE, UNDERWRITERS LABEL 플레이트	40.241	DECAL, BRAKE OIL SPEC 데칼
40.025	FASTENER, UNDERWRITERS LABEL PLATE 패스너	40.247	DECAL, LPG FUEL CYL REPLACEMENT PROCEDURE 데칼
40.030	DECAL, CLARK VERTICAL 데칼	40.248	DECAL, SERVICE CHART 데칼
40.062	DECAL, DRIVERS CAUTION 데칼	40.260	DECAL, HOT SURFACE WARNING 데칼
40.068	DECAL, HYD-SYSTEM OIL 데칼	40.271	DECAL, LP GAS 데칼
40.089	PLATE, SAFETY INSTRUCTION 플레이트	40.279	DECAL, STARTING PROCEDURE 데칼
40.130	LEGEND, SAFETY 범례	40.310	DECAL, EXHAUST GAS 데칼
40.131	LEGEND, SAFETY 범례	40.327	DECAL, FAN WARNING 데칼
40.134	DECAL, OPERATORS MANUAL LOCATION 데칼	40.328	DECAL, WHEEL NUT WARNING 데칼
40.138	DECAL, SAFETY 데칼	40.333	REFLECTOR, COUNTERWEIGHT 리플렉터
40.143	DECAL, OPERATORS INSTRUCTIONS 데칼	40.344	REFLECTOR, COUNTERWEIGHT LOWER 리플렉터

-
- 40.346 DECAL, OVERHEAD GUARD DROP TEST
데칼
 - 40.349 PLATE, LESS LP TANK
플레이트
 - 40.350 FASTENER, PLATE LESS LP TANK
패스너
 - 40.352 DECAL, USE LOW SULFUR FUEL
데칼
 - 40.353 DECAL, AUTHORIZED REPRESENTATIVE
데칼

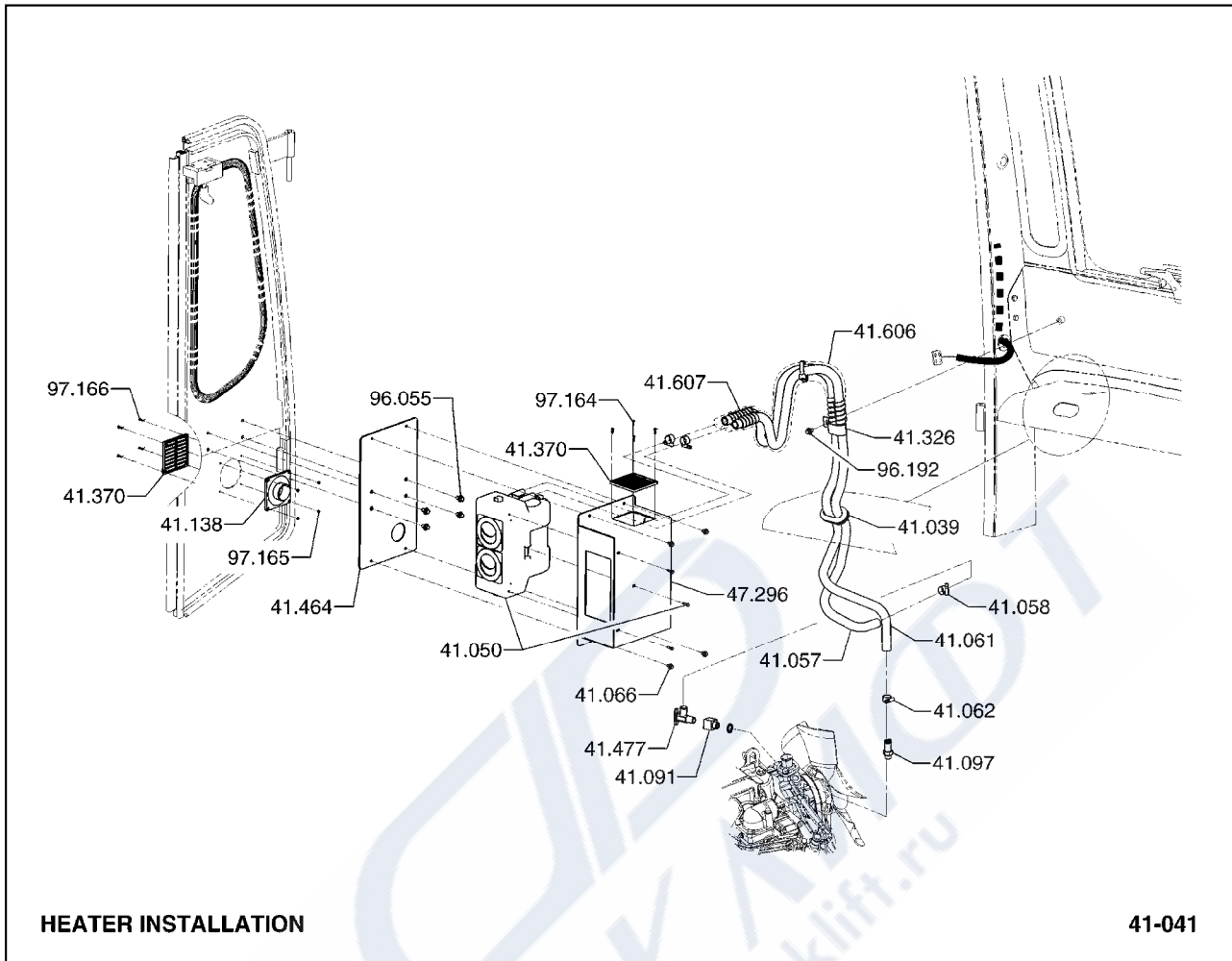




40.014	DECAL, MODEL NAME 데칼
40.268	DECAL, SPEC 데칼
40.296	DECAL, TIRE PRESSURE 데칼
40.311	DECAL, SOUND POWER LEVEL 데칼

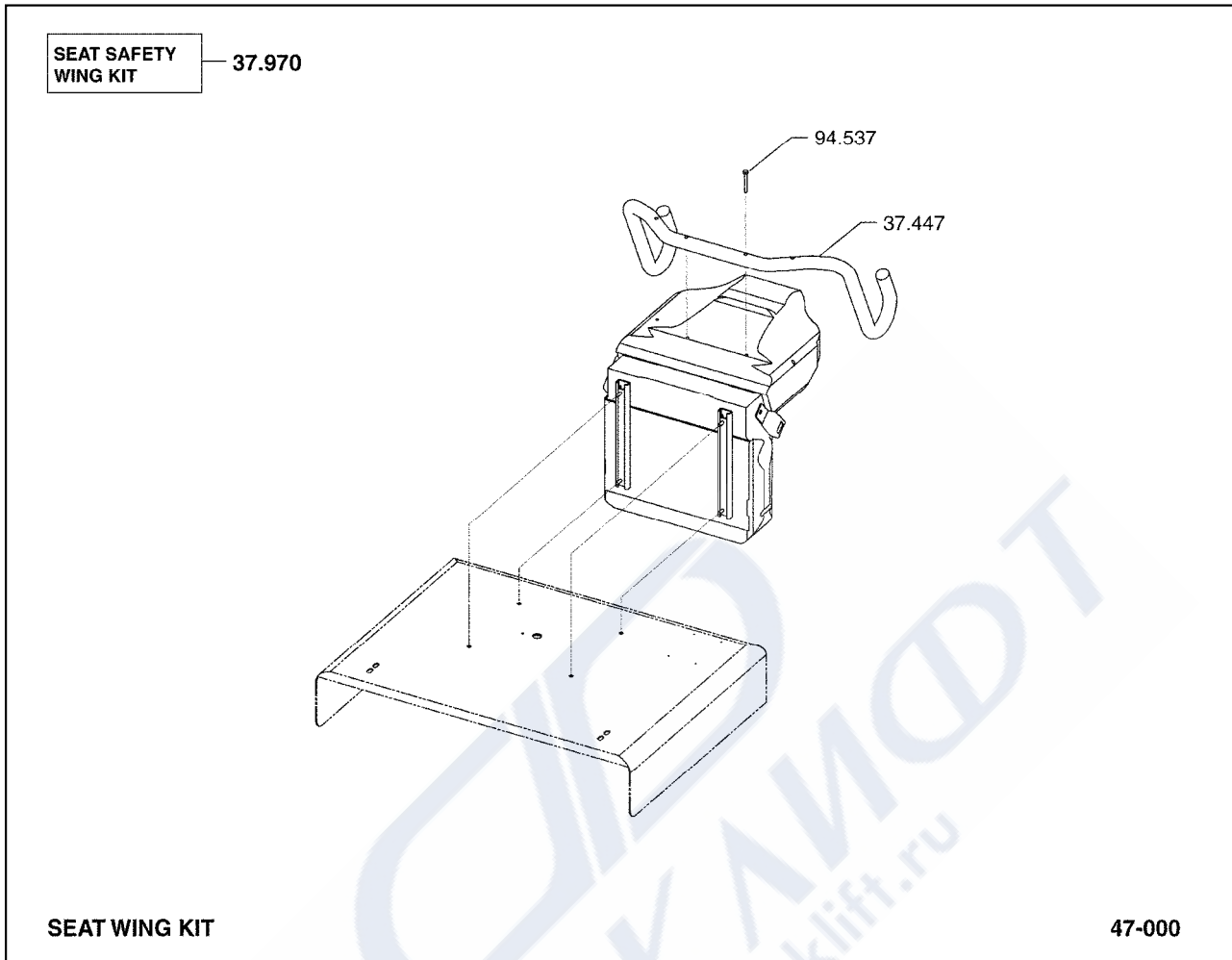


- | | |
|--------|--|
| 41.026 | FASTENER, STORAGE CONSOLE DOCUMENT CLIP
패스너 |
| 41.027 | CLIP, STORAGE CONSOLE DOCUMENT
클립 |
| 41.028 | CONSOLE, OPERATOR STORAGE CONSOLE
콘솔 |
| 41.030 | FASTENER, STORAGE CONSOLE
패스너 |

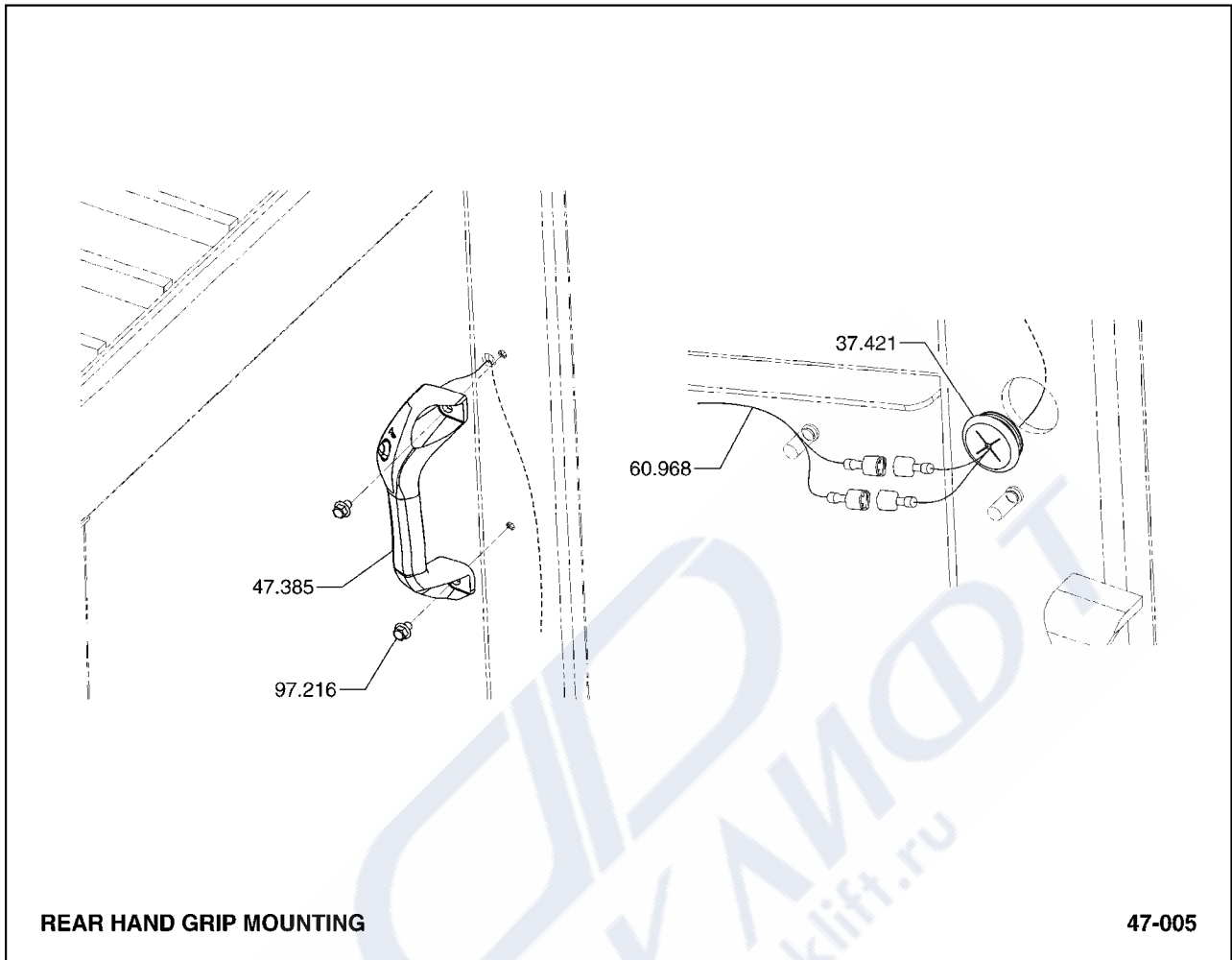


41.039	GROMMET, HEATER LINE 그로멧
41.050	HEATER ASSEMBLY 히터
41.057	LINE, HEATER INLET 라인
41.058	CLAMP, HEATER INLET LINE 클램프
41.061	LINE, HEATER OUTLET 라인
41.062	CLAMP, HEATER OUTLET LINE 클램프
41.066	FASTENER, HEATER MOUNTING BRACKET 패스너
41.091	FITTING, HEATER INLET LINE ENGINE 피팅
41.097	FITTING, HEATER OUTLET LINE 피팅

41.138	ADAPTOR, HEATER AIR INTAKE LINE 어댑터
41.326	CLAMP, HEATER HOSE PROTECTOR 클램프
41.370	SCREEN, HEATER AIR INTAKE 스크린
41.464	BRACKET, HEATER 브라켓
41.477	VALVE, HEATER LINE 밸브
41.606	SLEEVE, HEATER HOSE 슬리브
41.607	GUARD, HEATER HOSE 가드
47.296	COVER ASSEMBLY, HEATER 커버
96.055	FASTENER, HEATER MOUNTING BRACKET 패스너
96.192	FASTENER, HEATER INLET LINE CLAMP 패스너
97.164	FASTENER, HEATER AIR INTAKE SCREEN 패스너
97.165	FASTENER, HEATER AIR INTAKE LINE ADAPTOR 패스너
97.166	FASTENER, HEATER AIR INTAKE SCREEN 패스너



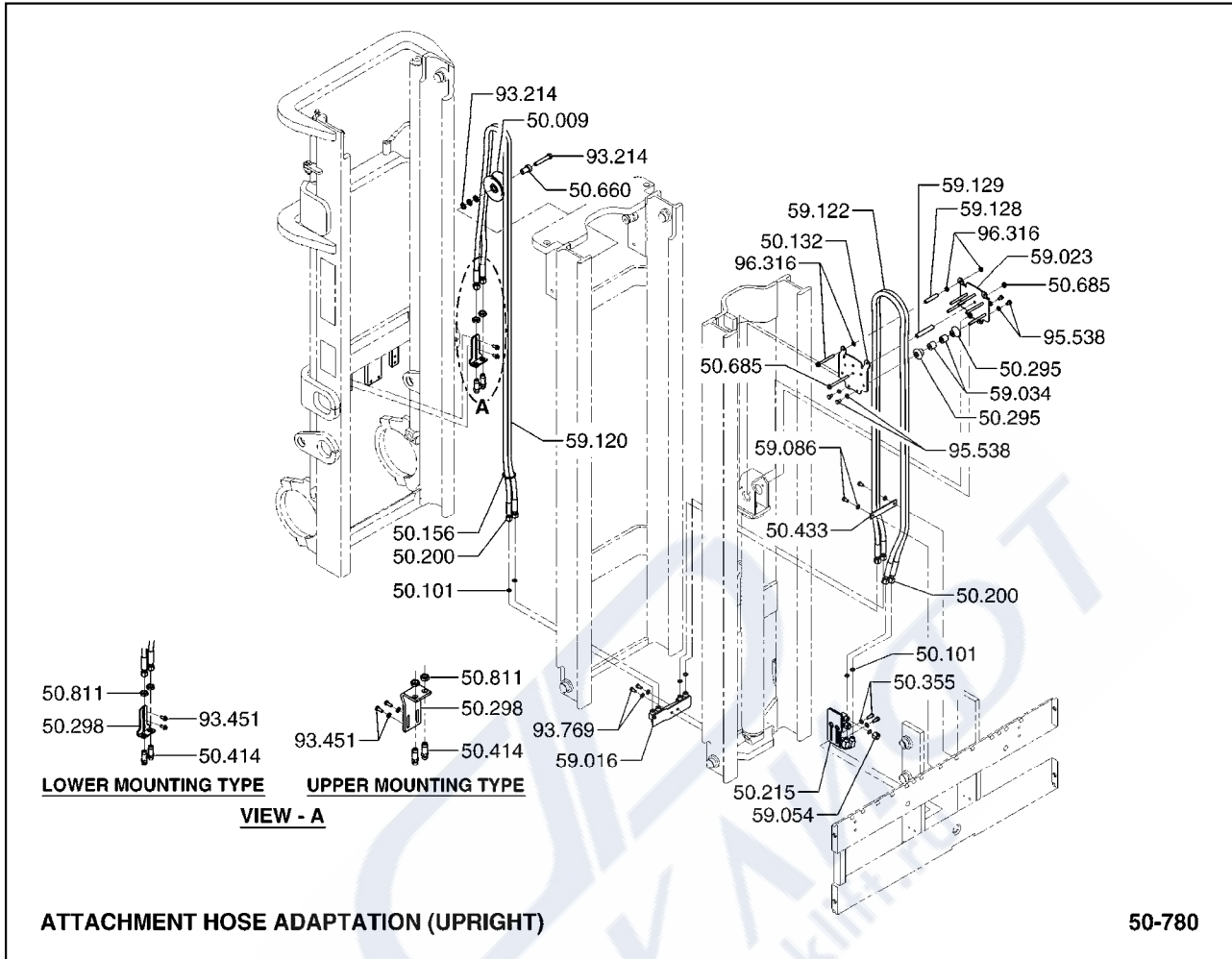
- 37.447 RESTRAINT, OPERATOR SEAT LATERAL
레스트레인트
- 37.970 KIT, SEAT SAFETY
키트
- 94.537 FASTENER, OPERATOR SEAT LATERAL RESTRAINT
패스너



REAR HAND GRIP MOUNTING

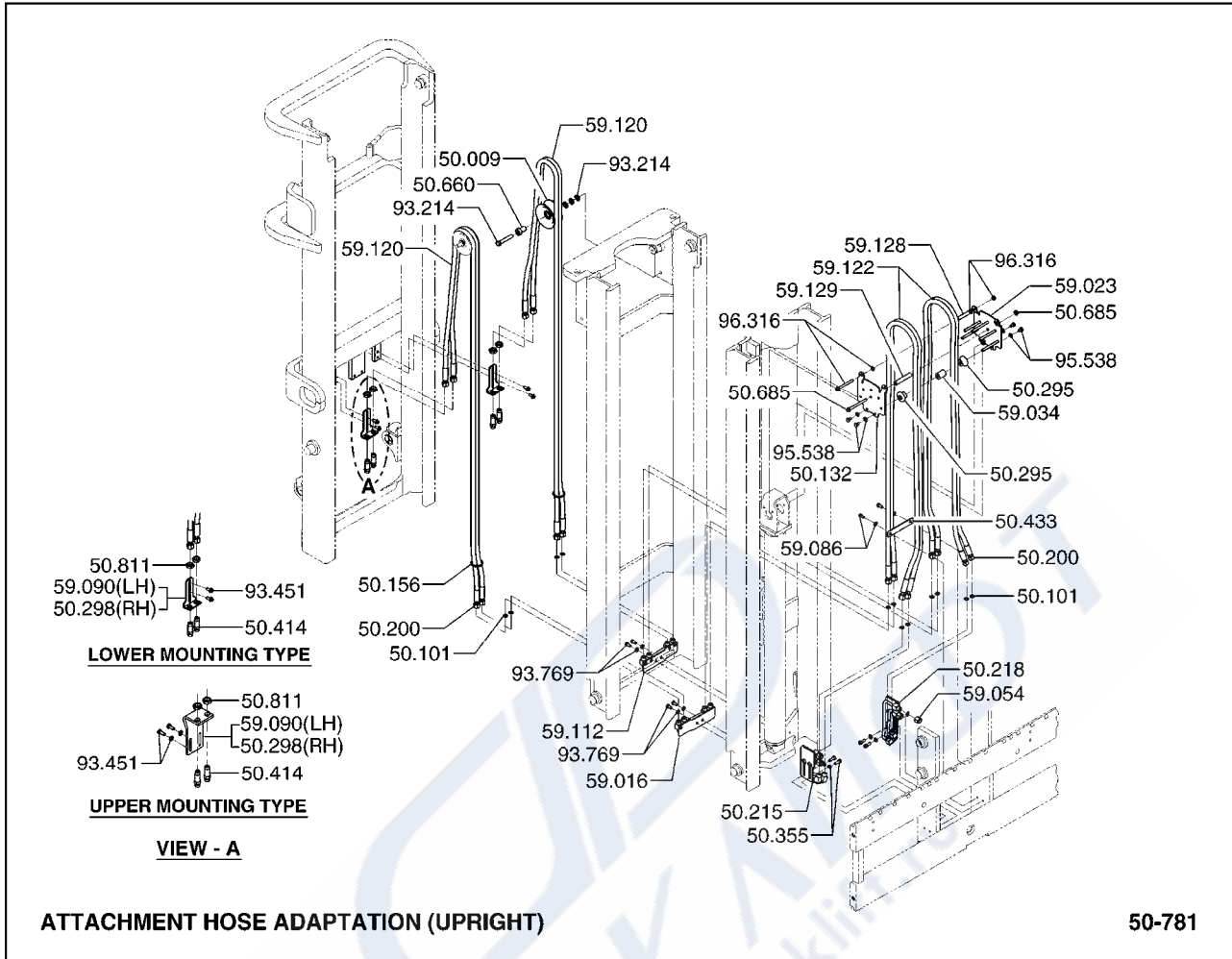
47-005

- | | |
|--------|---|
| 37.421 | GROMMET, OVERHEAD GUARD REAR SUPPORT PIVOT
그로멧 |
| 47.385 | GRIP, OVERHEAD GUARD REAR HAND
그립 |
| 60.968 | WIRE, OVERHEAD GUARD REAR HAND GRIP SWITCH
와이어 |
| 97.216 | FASTENER, OVERHEAD GUARD REAR HAND GRIP
패스너 |



50.009	SHEAVE, DEVICE HOSE LOWER 쉬브
50.101	SEAL, DEVICE HOSE SWIVEL COUPLING 씰
50.132	BRACKET, DEVICE HOSE REEL 브라켓
50.156	CLIP, DEVICE HOSE 클립
50.200	COUPLING, DEVICE HOSE 커플링
50.215	TERMINAL BLOCK, DEVICE HOSE 터미널블록
50.295	ROLLER, DEVICE HOSE UPPER 롤러
50.298	BRACKET, DEVICE HOSE TERMINAL 브라켓
50.355	FASTENER, DEVICE HOSE TERMINAL BLOCK 패스너

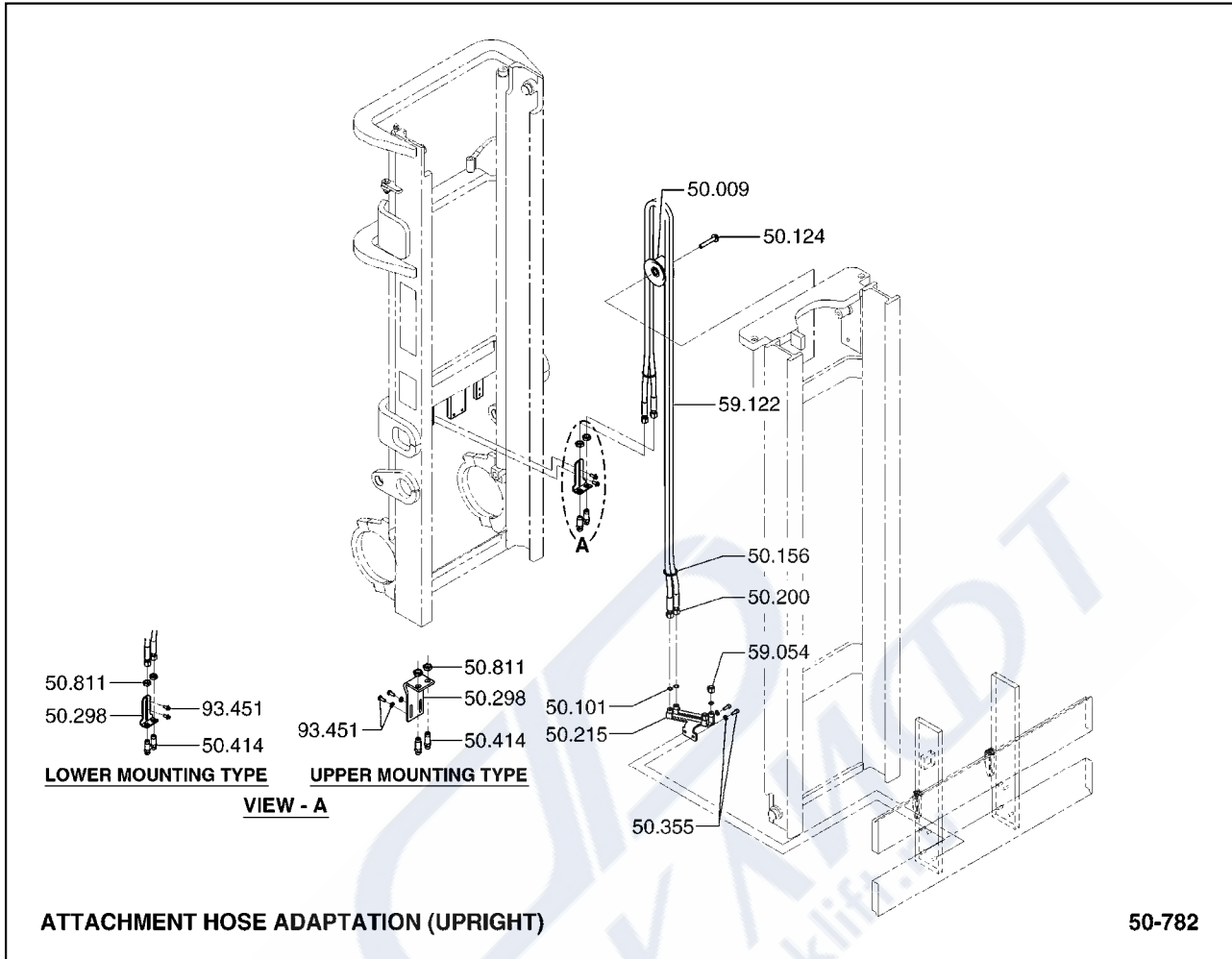
50.414	FITTING, DEVICE HOSE CONNECTOR 피팅
50.433	BRACKET, DEVICE HOSE CLAMP 브라켓
50.660	BEARING, DEVICE HOSE LOWER SHEAVE 베어링
50.685	FASTENER, DEVICE HOSE REEL BASE 패스너
50.811	NUT, DEVICE HOSE FITTING 너트
59.016	JUNCTION BLOCK, DEVICE HOSE 정크션 블록
59.023	BRACKET, DEVICE HOSE REEL MOUNTING 브라켓
59.034	TUBE, DEVICE HOSE REEL MOUNTING BRACKET 튜브
59.054	PLUG, DEVICE HOSE JUNCTION BLOCK 플러그
59.086	FASTENER, DEVICE HOSE CLIP BRACKET 패스너
59.120	LINE, DEVICE HYDRAULIC (INTERMEDIATE RAIL) 라인
59.122	LINE, DEVICE HYDRAULIC (INNER RAIL) 라인
59.128	TUBE, DEVICE HOSE REEL BRACKET 튜브
59.129	TUBE, DEVICE HOSE REEL BRACKET 튜브
93.214	FASTENER, DEVICE HOSE SHEAVE PIVOT 패스너
93.451	FASTENER, DEVICE HOSE TERMINAL BRACKET 패스너
93.769	FASTENER, DEVICE LINE JUNCTION BLOCK 패스너
95.538	FASTENER, DEVICE HOSE REEL BRACKET 패스너
96.316	FASTENER, DEVICE HOSE REEL 패스너



50.009	SHEAVE, DEVICE HOSE LOWER 쉬브	59.016	JUNCTION BLOCK, DEVICE HOSE 정크션 블록
50.101	SEAL, DEVICE HOSE SWIVEL COUPLING 씰	59.023	BRACKET, DEVICE HOSE REEL MOUNTING 브라켓
50.132	BRACKET, DEVICE HOSE REEL 브라켓	59.034	TUBE, DEVICE HOSE REEL MOUNTING BRACKET 튜브
50.156	CLIP, DEVICE HOSE 클립	59.054	PLUG, DEVICE HOSE JUNCTION BLOCK 플러그
50.200	COUPLING, DEVICE HOSE 커플링	59.086	FASTENER, DEVICE HOSE CLIP BRACKET 패스너
50.215	TERMINAL BLOCK, DEVICE HOSE 터미널블록	59.090	BRACKET, DEVICE HOSE TERMINAL 브라켓
50.218	TERMINAL BLOCK, DEVICE LH HOSE 터미널블록	59.112	JUNCTION BLOCK, DEVICE HOSE 정크션 블록
50.295	ROLLER, DEVICE HOSE UPPER 롤러	59.120	LINE, DEVICE HYDRAULIC (INTERMEDIATE RAIL) 라인
50.298	BRACKET, DEVICE HOSE TERMINAL 브라켓	59.122	LINE, DEVICE HYDRAULIC (INNER RAIL) 라인
50.355	FASTENER, DEVICE HOSE TERMINAL BLOCK 패스너	59.128	TUBE, DEVICE HOSE REEL BRACKET 튜브
50.414	FITTING, DEVICE HOSE CONNECTOR 피팅	59.129	TUBE, DEVICE HOSE REEL BRACKET 튜브
50.433	BRACKET, DEVICE HOSE CLAMP 브라켓	93.214	FASTENER, DEVICE HOSE SHEAVE PIVOT 패스너
50.660	BEARING, DEVICE HOSE LOWER SHEAVE 베어링	93.451	FASTENER, DEVICE HOSE TERMINAL BRACKET 패스너
50.685	FASTENER, DEVICE HOSE REEL BASE 패스너	93.769	FASTENER, DEVICE LINE JUNCTION BLOCK 패스너
50.811	NUT, DEVICE HOSE FITTING 너트	95.538	FASTENER, DEVICE HOSE REEL BRACKET 패스너

96.316 FASTENER, DEVICE HOSE REEL
패스너

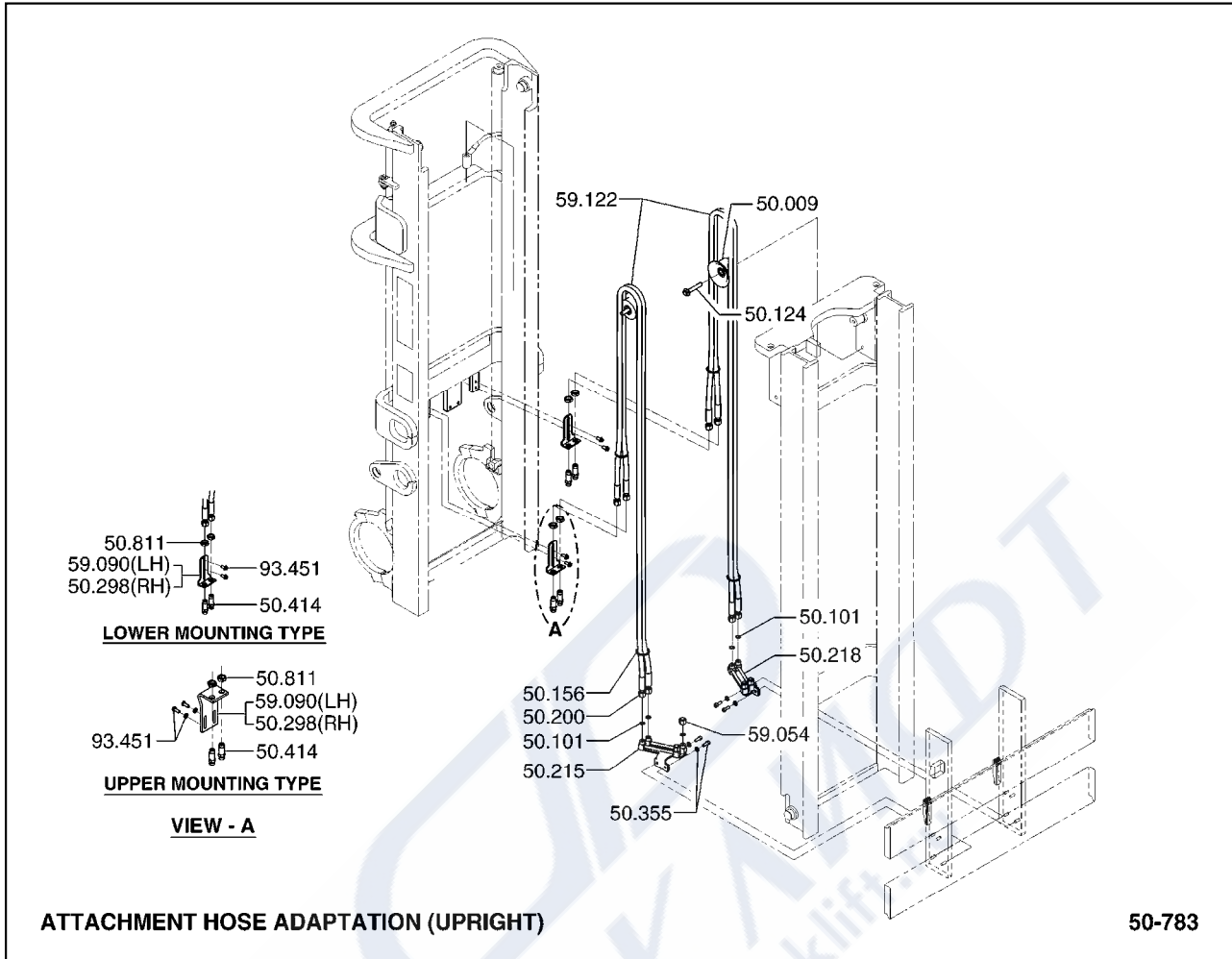




50.009	SHEAVE, DEVICE HOSE LOWER 쉬브
50.101	SEAL, DEVICE HOSE SWIVEL COUPLING 씰
50.124	PIVOT, DEVICE HOSE LOWER RH SHEAVE 피벗
50.156	CLIP, DEVICE HOSE 클립
50.200	COUPLING, DEVICE HOSE 커플링
50.215	TERMINAL BLOCK, DEVICE HOSE 터미널블록
50.298	BRACKET, DEVICE HOSE TERMINAL 브라켓
50.355	FASTENER, DEVICE HOSE TERMINAL BLOCK 패스너
50.414	FITTING, DEVICE HOSE CONNECTOR 피팅

50.811	NUT, DEVICE HOSE FITTING 너트
59.054	PLUG, DEVICE HOSE JUNCTION BLOCK 플러그
59.122	LINE, DEVICE HYDRAULIC (INNER RAIL) 라인
93.451	FASTENER, DEVICE HOSE TERMINAL BRACKET 패스너

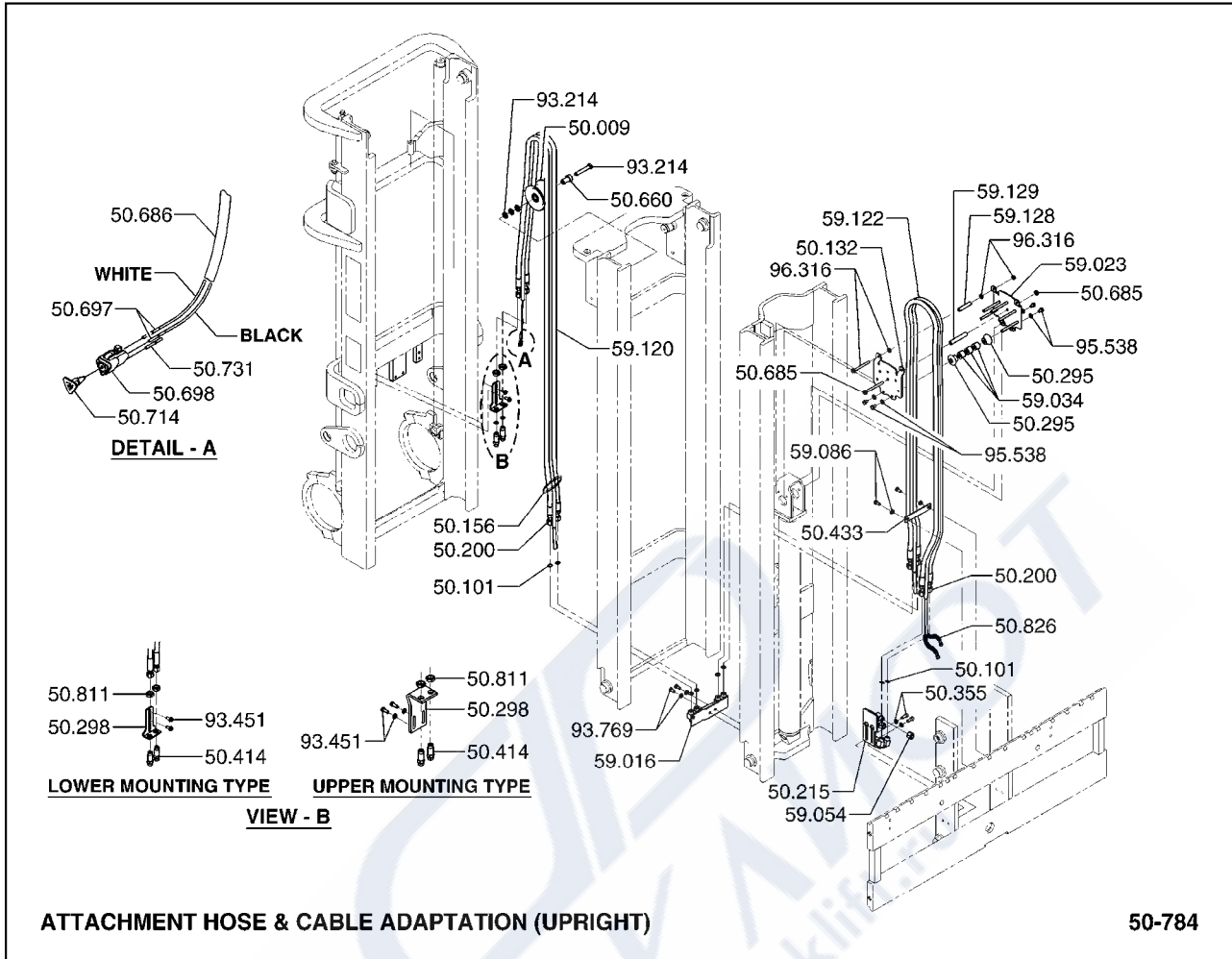




50.009	SHEAVE, DEVICE HOSE LOWER 쉬브
50.101	SEAL, DEVICE HOSE SWIVEL COUPLING 씰
50.124	PIVOT, DEVICE HOSE LOWER RH SHEAVE 피벗
50.156	CLIP, DEVICE HOSE 클립
50.200	COUPLING, DEVICE HOSE 커플링
50.215	TERMINAL BLOCK, DEVICE HOSE 터미널블록
50.218	TERMINAL BLOCK, DEVICE LH HOSE 터미널블록
50.298	BRACKET, DEVICE HOSE TERMINAL 브라켓
50.355	FASTENER, DEVICE HOSE TERMINAL BLOCK 패스너

50.414	FITTING, DEVICE HOSE CONNECTOR 피팅
50.811	NUT, DEVICE HOSE FITTING 너트
59.054	PLUG, DEVICE HOSE JUNCTION BLOCK 플러그
59.090	BRACKET, DEVICE HOSE TERMINAL 브라켓
59.122	LINE, DEVICE HYDRAULIC (INNER RAIL) 라인
93.451	FASTENER, DEVICE HOSE TERMINAL BRACKET 패스너





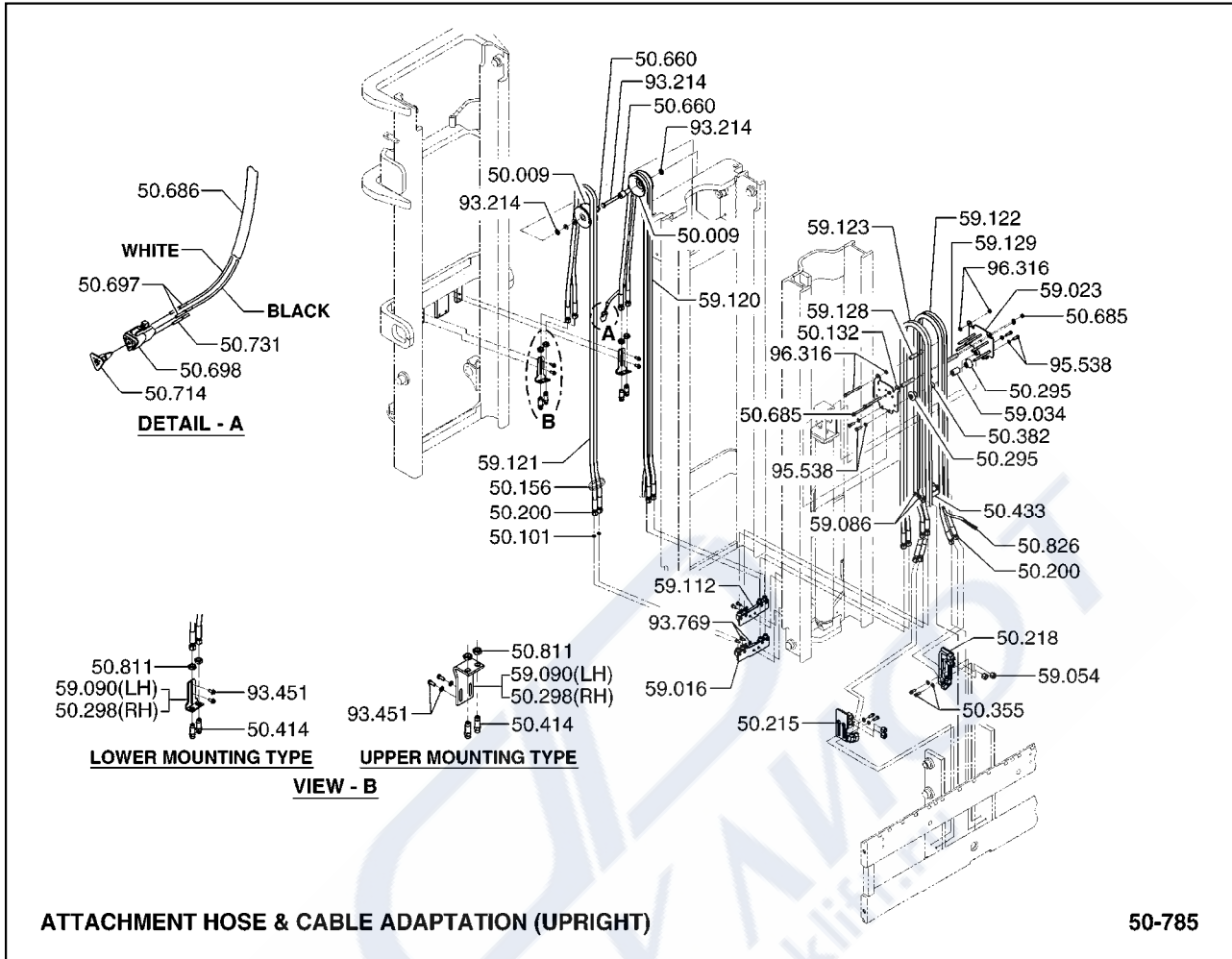
ATTACHMENT HOSE & CABLE ADAPTATION (UPRIGHT)

50-784

50.009	SHEAVE, DEVICE HOSE LOWER 쉬브	50.698	CONNECTOR, DEVICE CABLE (SOCKET END) 커넥터
50.101	SEAL, DEVICE HOSE SWIVEL COUPLING 씰	50.714	LOCK, DEVICE CABLE CONNECTOR 로크
50.132	BRACKET, DEVICE HOSE REEL 브라켓	50.731	PLUG, DEVICE CABLE CONNECTOR 플러그
50.156	CLIP, DEVICE HOSE 클립	50.811	NUT, DEVICE HOSE FITTING 너트
50.200	COUPLING, DEVICE HOSE 커플링	50.826	TERMINAL, DEVICE CABLE 터미널
50.215	TERMINAL BLOCK, DEVICE HOSE 터미널블록	59.016	JUNCTION BLOCK, DEVICE HOSE 정크션 블록
50.295	ROLLER, DEVICE HOSE UPPER 롤러	59.023	BRACKET, DEVICE HOSE REEL MOUNTING 브라켓
50.298	BRACKET, DEVICE HOSE TERMINAL 브라켓	59.034	TUBE, DEVICE HOSE REEL MOUNTING BRACKET 튜브
50.355	FASTENER, DEVICE HOSE TERMINAL BLOCK 패스너	59.054	PLUG, DEVICE HOSE JUNCTION BLOCK 플러그
50.414	FITTING, DEVICE HOSE CONNECTOR 피팅	59.086	FASTENER, DEVICE HOSE CLIP BRACKET 패스너
50.433	BRACKET, DEVICE HOSE CLAMP 브라켓	59.120	LINE, DEVICE HYDRAULIC (INTERMEDIATE RAIL) 라인
50.660	BEARING, DEVICE HOSE LOWER SHEAVE 베어링	59.122	LINE, DEVICE HYDRAULIC (INNER RAIL) 라인
50.685	FASTENER, DEVICE HOSE REEL BASE 패스너	59.128	TUBE, DEVICE HOSE REEL BRACKET 튜브
50.686	WIRE, DEVICE 와이어	59.129	TUBE, DEVICE HOSE REEL BRACKET 튜브
50.697	CONNECTOR, DEVICE CABLE (PIN END) 커넥터	93.214	FASTENER, DEVICE HOSE SHEAVE PIVOT 패스너

93.451	FASTENER, DEVICE HOSE TERMINAL BRACKET 패스너
93.769	FASTENER, DEVICE LINE JUNCTION BLOCK 패스너
95.538	FASTENER, DEVICE HOSE REEL BRACKET 패스너
96.316	FASTENER, DEVICE HOSE REEL 패스너



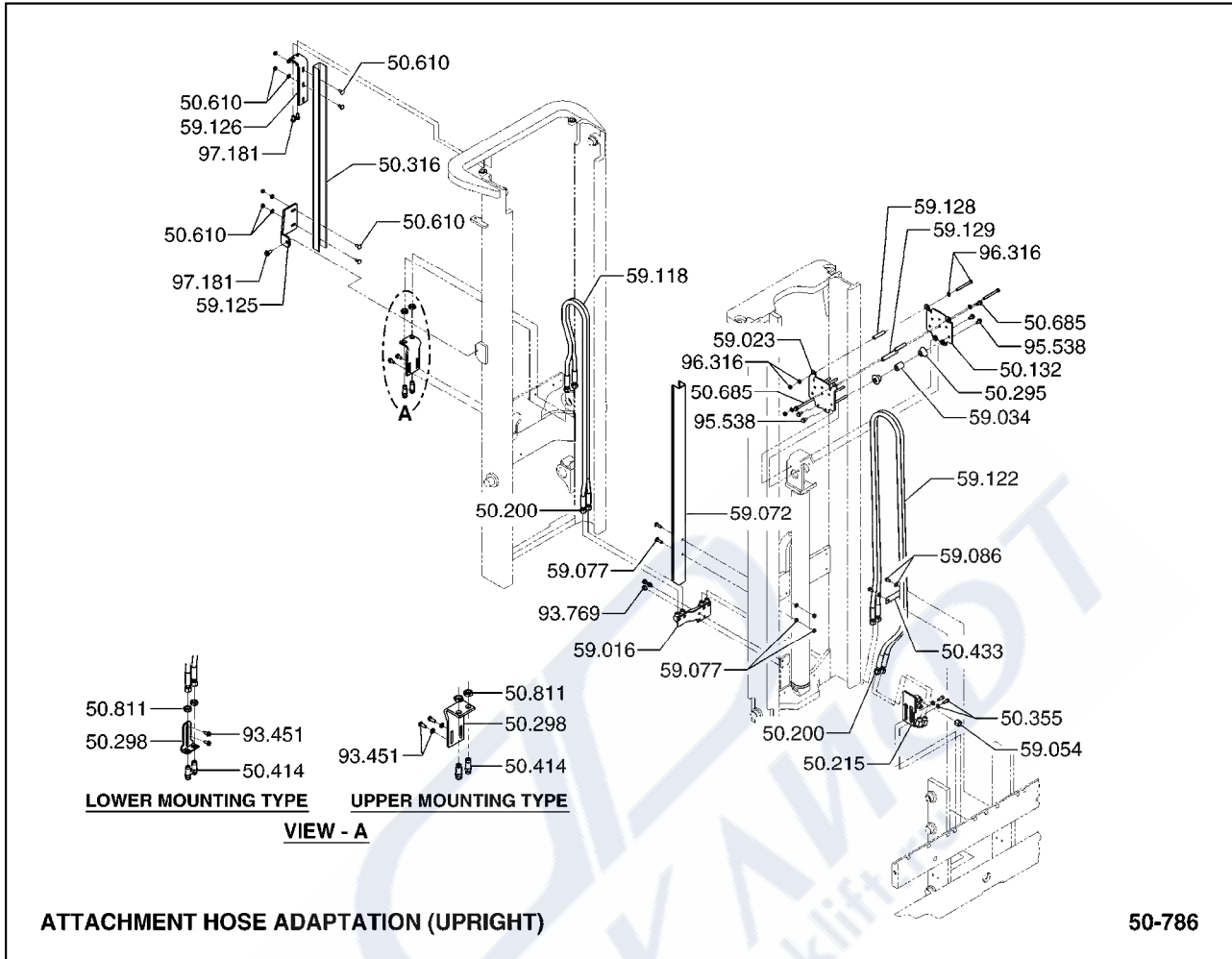


ATTACHMENT HOSE & CABLE ADAPTATION (UPRIGHT)

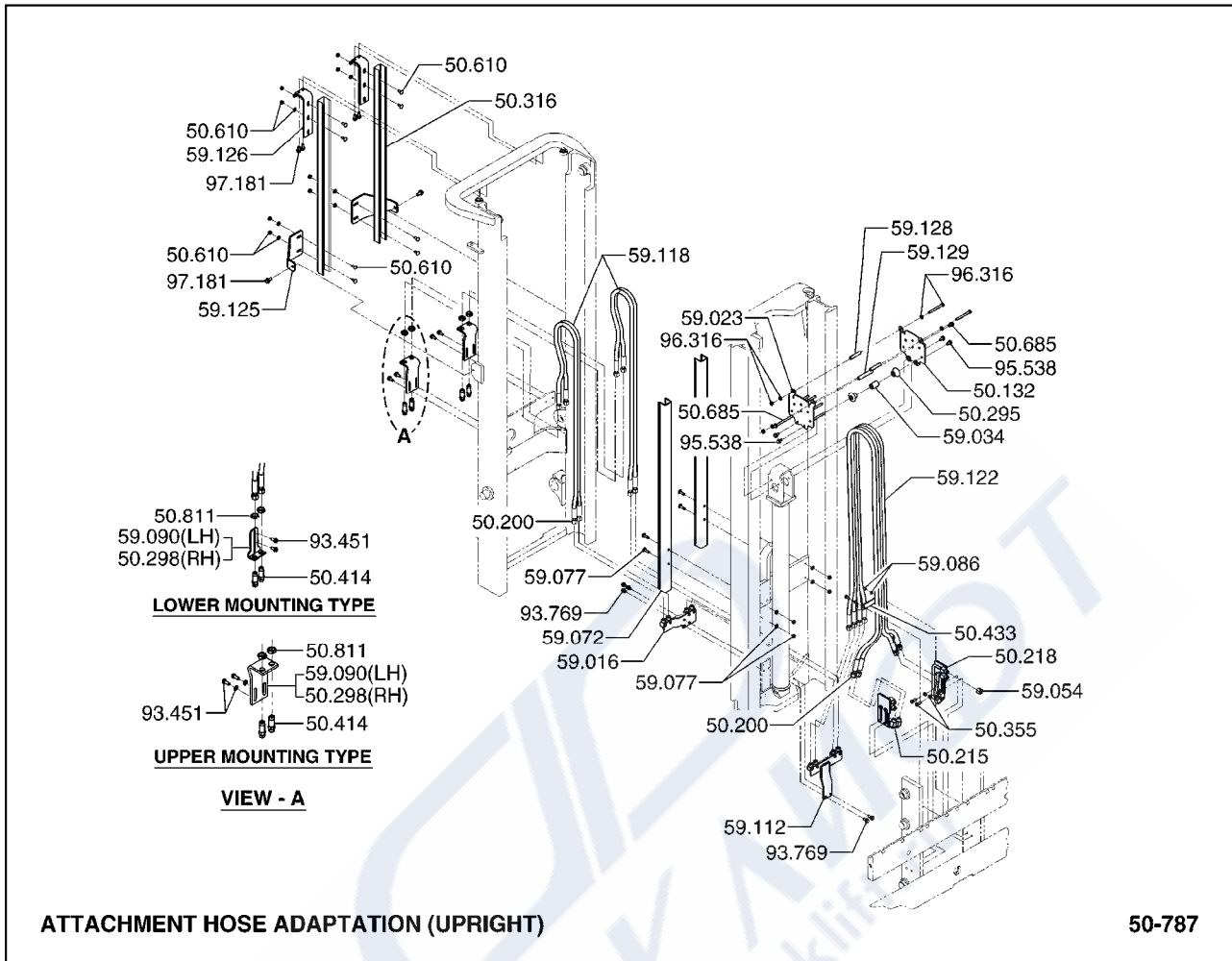
50-785

50.009	SHEAVE, DEVICE HOSE LOWER 쉬브	50.686	WIRE, DEVICE 와이어
50.101	SEAL, DEVICE HOSE SWIVEL COUPLING 씰	50.697	CONNECTOR, DEVICE CABLE (PIN END) 커넥터
50.132	BRACKET, DEVICE HOSE REEL 브라켓	50.698	CONNECTOR, DEVICE CABLE (SOCKET END) 커넥터
50.156	CLIP, DEVICE HOSE 클립	50.714	LOCK, DEVICE CABLE CONNECTOR 로크
50.200	COUPLING, DEVICE HOSE 커플링	50.731	PLUG, DEVICE CABLE CONNECTOR 플러그
50.215	TERMINAL BLOCK, DEVICE HOSE 터미널블록	50.811	NUT, DEVICE HOSE FITTING 너트
50.218	TERMINAL BLOCK, DEVICE LH HOSE 터미널블록	50.826	TERMINAL, DEVICE CABLE 터미널
50.295	ROLLER, DEVICE HOSE UPPER 롤러	59.016	JUNCTION BLOCK, DEVICE HOSE 장크션 블록
50.298	BRACKET, DEVICE HOSE TERMINAL 브라켓	59.023	BRACKET, DEVICE HOSE REEL MOUNTING 브라켓
50.355	FASTENER, DEVICE HOSE TERMINAL BLOCK 패스너	59.034	TUBE, DEVICE HOSE REEL MOUNTING BRACKET 튜브
50.382	ROLLER, DEVICE HOSE 롤러	59.054	PLUG, DEVICE HOSE JUNCTION BLOCK 플러그
50.414	FITTING, DEVICE HOSE CONNECTOR 피팅	59.086	FASTENER, DEVICE HOSE CLIP BRACKET 패스너
50.433	BRACKET, DEVICE HOSE CLAMP 브라켓	59.090	BRACKET, DEVICE HOSE TERMINAL 브라켓
50.660	BEARING, DEVICE HOSE LOWER SHEAVE 베어링	59.112	JUNCTION BLOCK, DEVICE HOSE 장크션 블록
50.685	FASTENER, DEVICE HOSE REEL BASE 패스너	59.120	LINE, DEVICE HYDRAULIC (INTERMEDIATE RAIL) 라인

59.121	LINE, DEVICE HYDRAULIC (INTERMEDIATE RAIL) 라인
59.122	LINE, DEVICE HYDRAULIC (INNER RAIL) 라인
59.123	LINE, DEVICE HYDRAULIC (INNER RAIL) 라인
59.128	TUBE, DEVICE HOSE REEL BRACKET 튜브
59.129	TUBE, DEVICE HOSE REEL BRACKET 튜브
93.214	FASTENER, DEVICE HOSE SHEAVE PIVOT 패스너
93.451	FASTENER, DEVICE HOSE TERMINAL BRACKET 패스너
93.769	FASTENER, DEVICE LINE JUNCTION BLOCK 패스너
95.538	FASTENER, DEVICE HOSE REEL BRACKET 패스너
96.316	FASTENER, DEVICE HOSE REEL 패스너



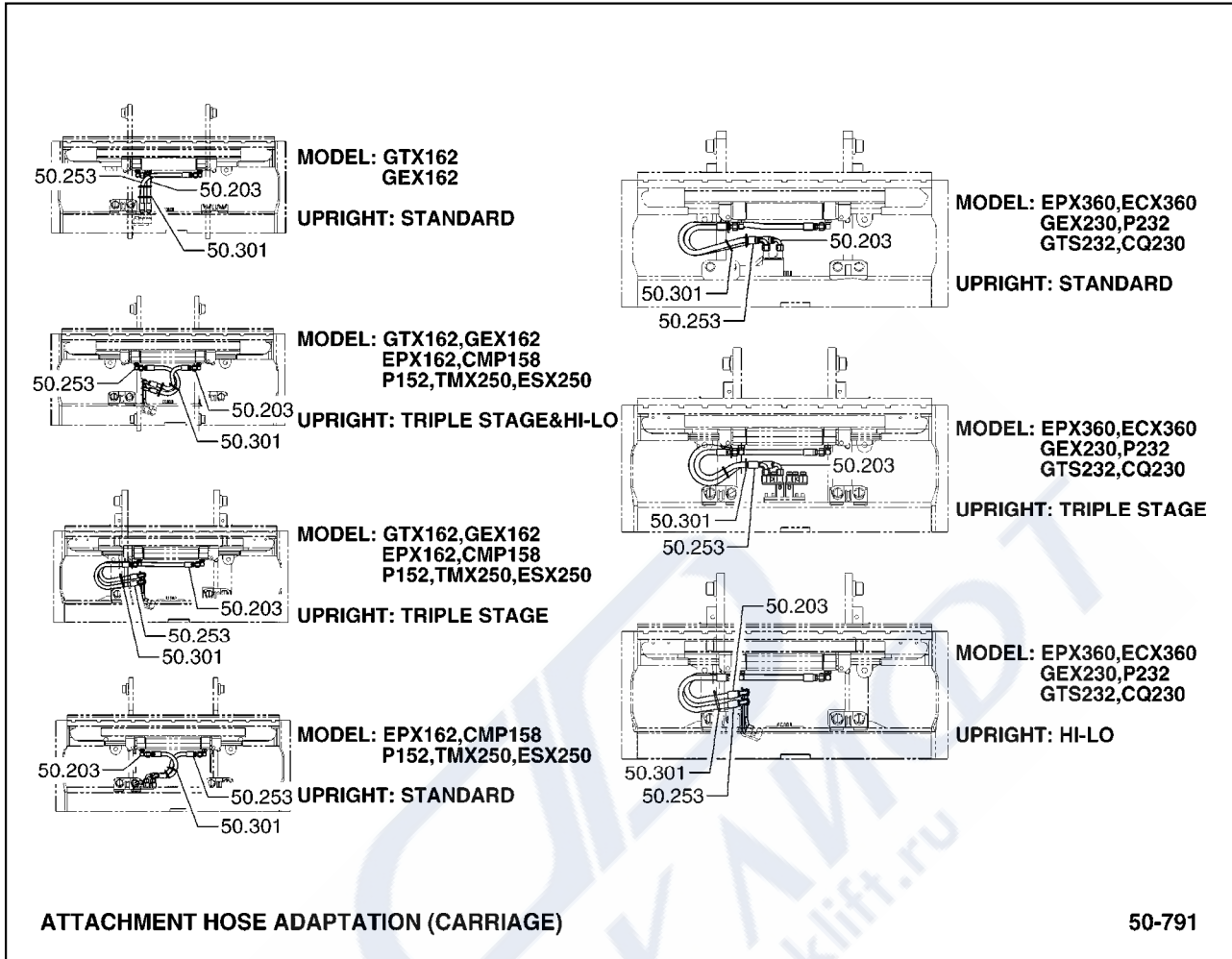
50.132	BRACKET, DEVICE HOSE REEL 브라켓	59.054	PLUG, DEVICE HOSE JUNCTION BLOCK 플러그
50.200	COUPLING, DEVICE HOSE 커플링	59.072	GUARD, DEVICE HOSE 가드
50.215	TERMINAL BLOCK, DEVICE HOSE 터미널블록	59.077	FASTENER, DEVICE HOSE GUARD 패스너
50.295	ROLLER, DEVICE HOSE UPPER 롤러	59.086	FASTENER, DEVICE HOSE CLIP BRACKET 패스너
50.298	BRACKET, DEVICE HOSE TERMINAL 브라켓	59.118	LINE, DEVICE HYDRAULIC (OUTER RAIL) 라인
50.316	GUARD, DEVICE RH HOSE 가드	59.122	LINE, DEVICE HYDRAULIC (INNER RAIL) 라인
50.355	FASTENER, DEVICE HOSE TERMINAL BLOCK 패스너	59.125	BRACKET, DEVICE HOSE GUARD MOUNTING 브라켓
50.414	FITTING, DEVICE HOSE CONNECTOR 피팅	59.126	BRACKET, DEVICE HOSE GUARD MOUNTING 브라켓
50.433	BRACKET, DEVICE HOSE CLAMP 브라켓	59.128	TUBE, DEVICE HOSE REEL BRACKET 튜브
50.610	FASTENER, DEVICE HOSE GUARD 패스너	59.129	TUBE, DEVICE HOSE REEL BRACKET 튜브
50.685	FASTENER, DEVICE HOSE REEL BASE 패스너	93.451	FASTENER, DEVICE HOSE TERMINAL BRACKET 패스너
50.811	NUT, DEVICE HOSE FITTING 너트	93.769	FASTENER, DEVICE LINE JUNCTION BLOCK 패스너
59.016	JUNCTION BLOCK, DEVICE HOSE 정크션 블록	95.538	FASTENER, DEVICE HOSE REEL BRACKET 패스너
59.023	BRACKET, DEVICE HOSE REEL MOUNTING 브라켓	96.316	FASTENER, DEVICE HOSE REEL 패스너
59.034	TUBE, DEVICE HOSE REEL MOUNTING BRACKET 튜브	97.181	FASTENER, DEVICE HOSE GUARD MOUNTING BRACKET 패스너



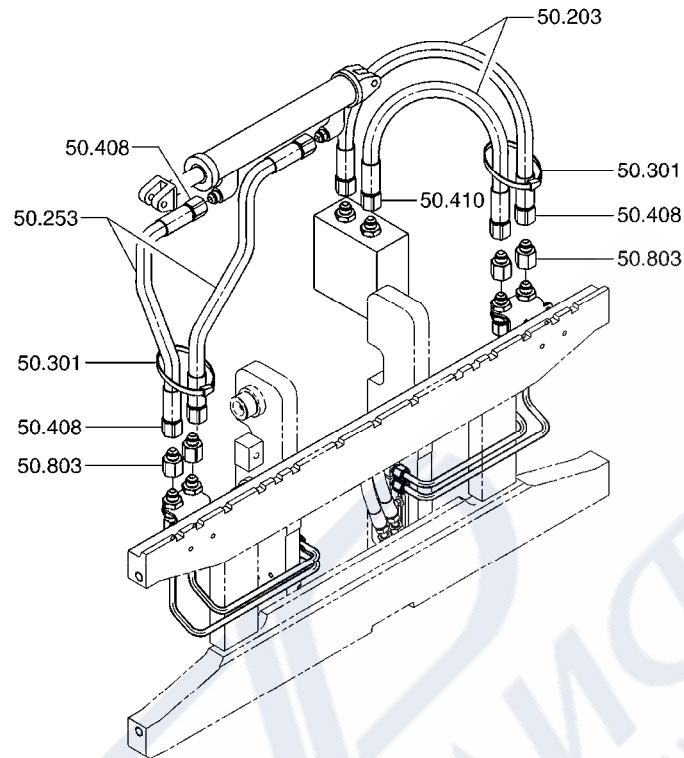
50.132	BRACKET, DEVICE HOSE REEL 브라켓	59.034	TUBE, DEVICE HOSE REEL MOUNTING BRACKET 튜브
50.200	COUPLING, DEVICE HOSE 커플링	59.054	PLUG, DEVICE HOSE JUNCTION BLOCK 플러그
50.215	TERMINAL BLOCK, DEVICE HOSE 터미널블록	59.072	GUARD, DEVICE HOSE 가드
50.218	TERMINAL BLOCK, DEVICE LH HOSE 터미널블록	59.077	FASTENER, DEVICE HOSE GUARD 패스너
50.295	ROLLER, DEVICE HOSE UPPER 롤러	59.086	FASTENER, DEVICE HOSE CLIP BRACKET 패스너
50.298	BRACKET, DEVICE HOSE TERMINAL 브라켓	59.090	BRACKET, DEVICE HOSE TERMINAL 브라켓
50.316	GUARD, DEVICE RH HOSE 가드	59.112	JUNCTION BLOCK, DEVICE HOSE 정크션 블록
50.355	FASTENER, DEVICE HOSE TERMINAL BLOCK 패스너	59.118	LINE, DEVICE HYDRAULIC (OUTER RAIL) 라인
50.414	FITTING, DEVICE HOSE CONNECTOR 피팅	59.122	LINE, DEVICE HYDRAULIC (INNER RAIL) 라인
50.433	BRACKET, DEVICE HOSE CLAMP 브라켓	59.125	BRACKET, DEVICE HOSE GUARD MOUNTING 브라켓
50.610	FASTENER, DEVICE HOSE GUARD 패스너	59.126	BRACKET, DEVICE HOSE GUARD MOUNTING 브라켓
50.685	FASTENER, DEVICE HOSE REEL BASE 패스너	59.128	TUBE, DEVICE HOSE REEL BRACKET 튜브
50.811	NUT, DEVICE HOSE FITTING 너트	59.129	TUBE, DEVICE HOSE REEL BRACKET 튜브
59.016	JUNCTION BLOCK, DEVICE HOSE 정크션 블록	93.451	FASTENER, DEVICE HOSE TERMINAL BRACKET 패스너
59.023	BRACKET, DEVICE HOSE REEL MOUNTING 브라켓	93.769	FASTENER, DEVICE LINE JUNCTION BLOCK 패스너

95.538	FASTENER, DEVICE HOSE REEL BRACKET 패스너
96.316	FASTENER, DEVICE HOSE REEL 패스너
97.181	FASTENER, DEVICE HOSE GUARD MOUNTING BRACKET 패스너





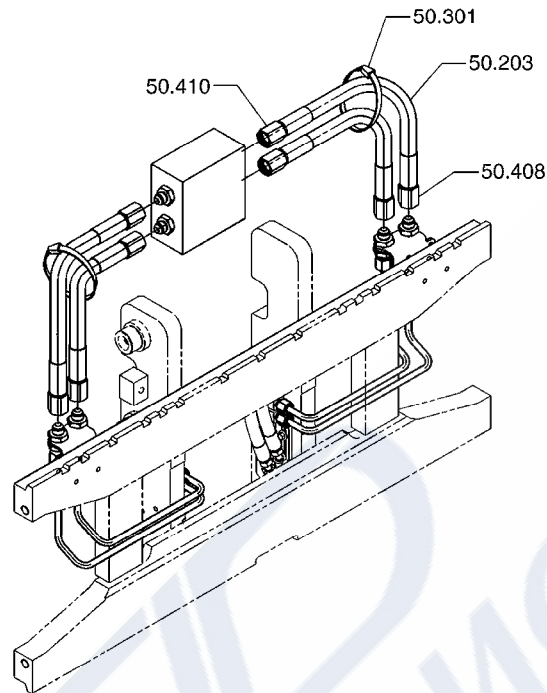
- 50.203 LINE, DEVICE HYDRAULIC (AT CARRIAGE)
라인
- 50.253 LINE, DEVICE HYDRAULIC (AT CARRIAGE)
라인
- 50.301 CLIP, DEVICE RH HOSE (AT CARRIAGE)
클립



ATTACHMENT HOSE ADAPTATION (CARRIAGE)

50-794

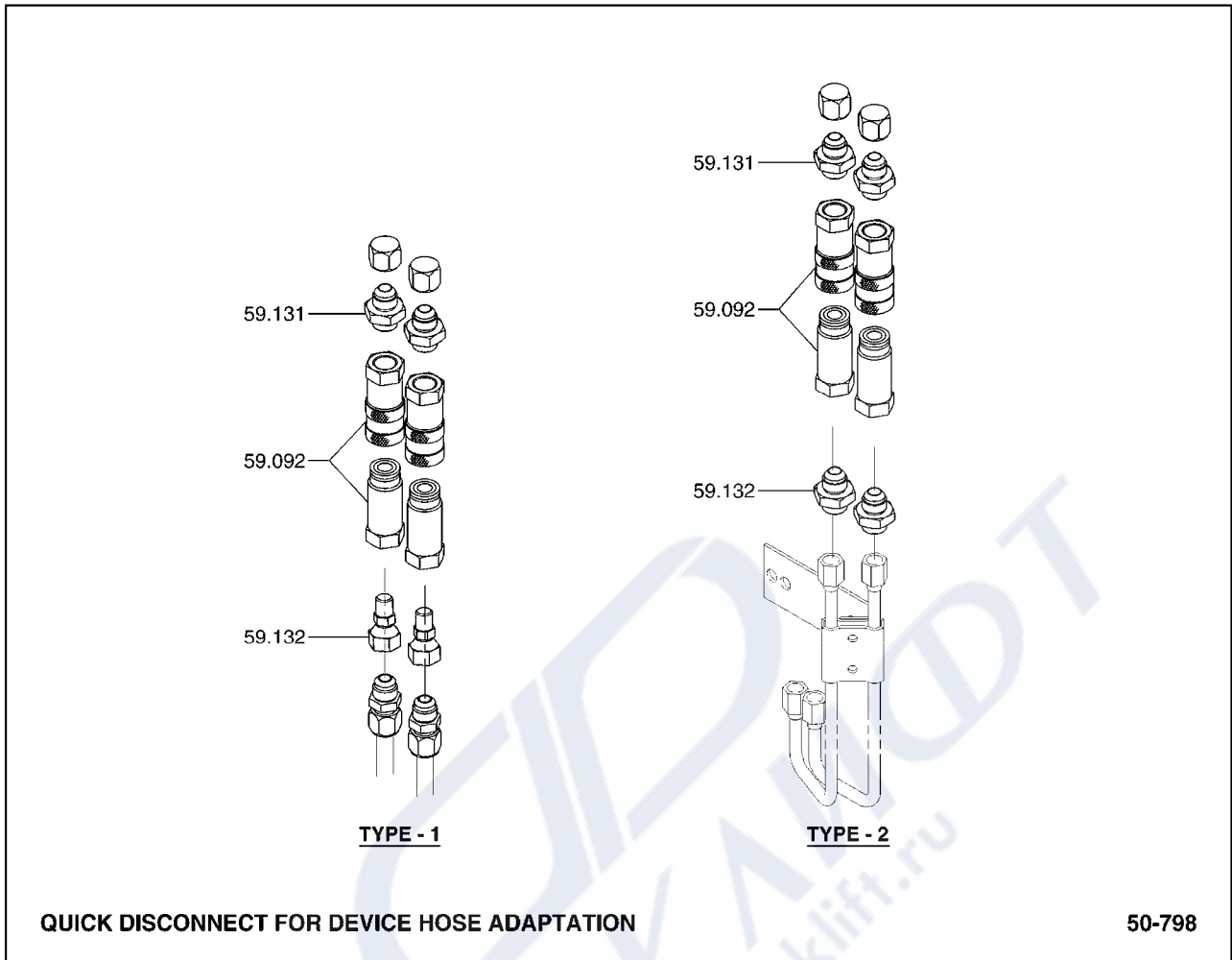
50.203	LINE, DEVICE HYDRAULIC (AT CARRIAGE) 라인
50.253	LINE, DEVICE HYDRAULIC (AT CARRIAGE) 라인
50.301	CLIP, DEVICE RH HOSE (AT CARRIAGE) 클립
50.408	COUPLING, DEVICE HOSE 커플링
50.410	COUPLING, DEVICE HOSE 커플링
50.803	FITTING, DEVICE HYDRAULIC LINE 피팅



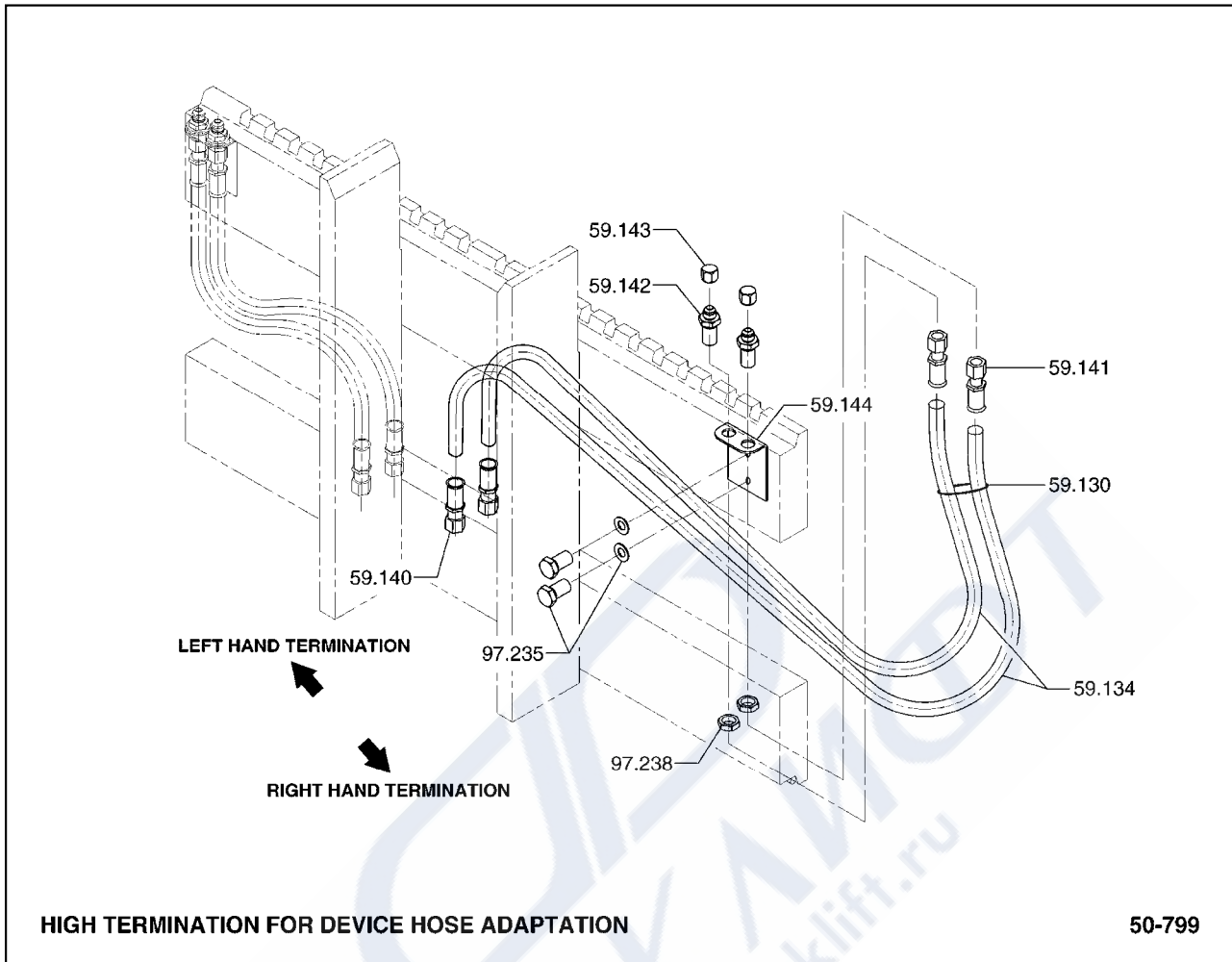
ATTACHMENT HOSE ADAPTATION (CARRIAGE)

50-796

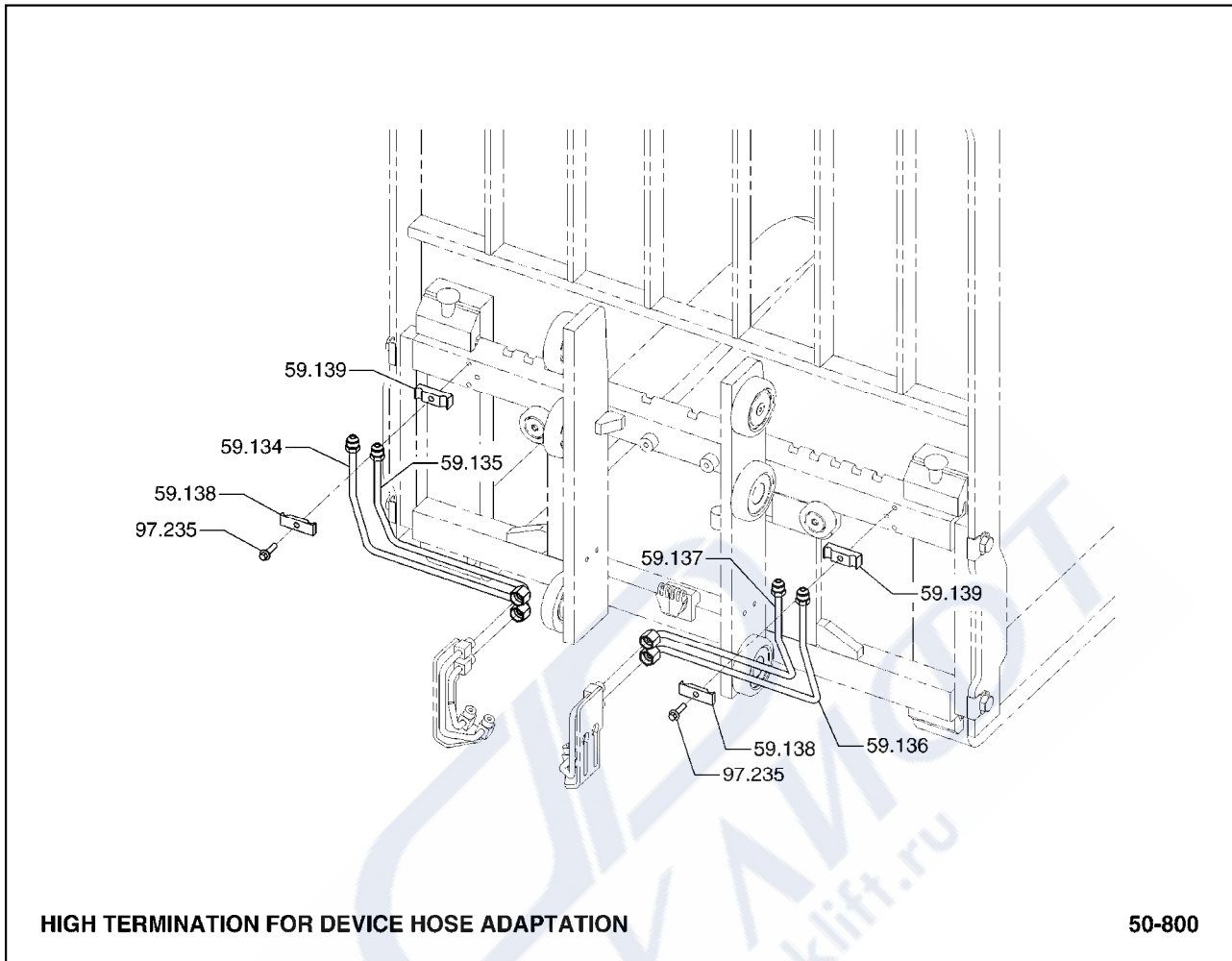
- | | |
|--------|--|
| 50.203 | LINE, DEVICE HYDRAULIC (AT CARRIAGE)
라인 |
| 50.301 | CLIP, DEVICE RH HOSE (AT CARRIAGE)
클립 |
| 50.408 | COUPLING, DEVICE HOSE
커플링 |
| 50.410 | COUPLING, DEVICE HOSE
커플링 |



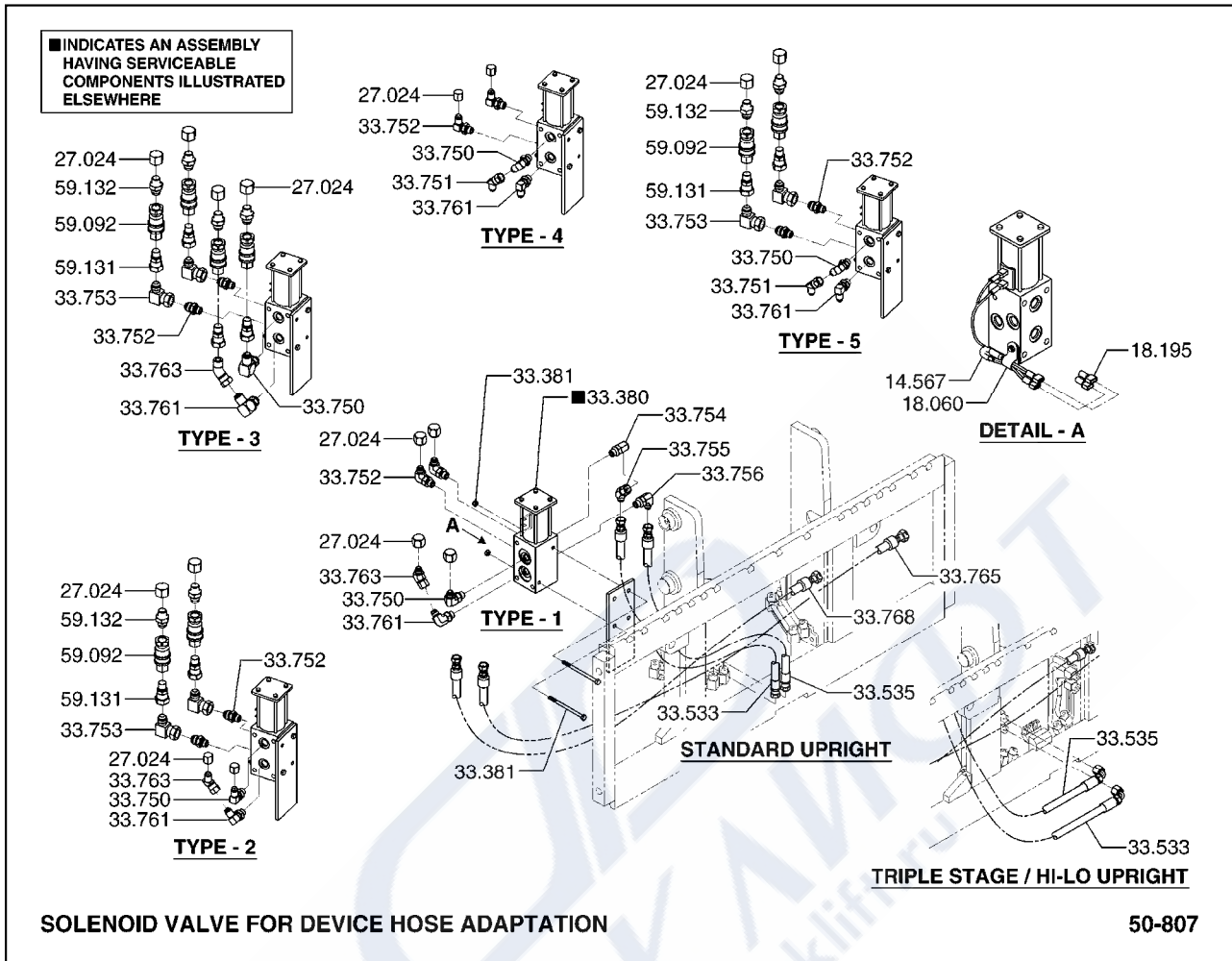
- | | |
|--------|---|
| 59.092 | QUICK DISCONNECT, DEVICE HOSE
퀵디스커넥트 |
| 59.131 | FITTING, DEVICE LINE QUICK DISCONNECT
피팅 |
| 59.132 | FITTING, DEVICE LINE QUICK DISCONNECT
피팅 |



59.130	TIE STRAP, DEVICE LINE FOR HIGH TERMINATION 타이스트랩
59.134	LINE, DEVICE LH LINE FOR HIGH TERMINATION 라인
59.140	COUPLING, DEVICE LINE FOR HIGH TERMINATION 커플링
59.141	COUPLING, DEVICE LINE FOR HIGH TERMINATION 커플링
59.142	FITTING, DEVICE LINE FOR HIGH TERMINATION 피팅
59.143	CAP, DEVICE LINE FITTING FOR HIGH TERMINATION 캡
59.144	BRACKET, DEVICE LINE FOR HIGH TERMINATION 브라켓
97.235	FASTENER, DEVICE LINE CLAMP FOR HIGH TERMINATION 패스너
97.238	FASTENER, DEVICE LINE FITTING FOR HIGH TERMINATION 패스너




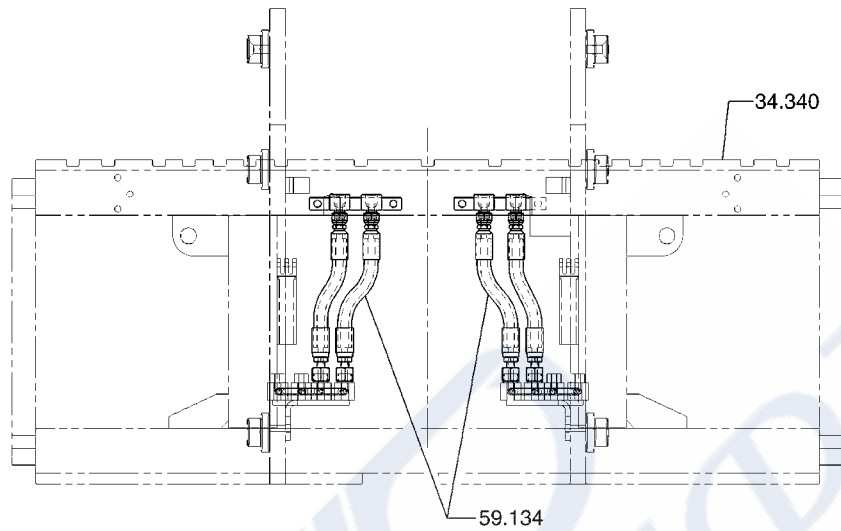
- | | |
|--------|---|
| 59.134 | LINE, DEVICE LH LINE FOR HIGH TERMINATION
라인 |
| 59.135 | LINE, DEVICE LH LINE FOR HIGH TERMINATION
라인 |
| 59.136 | LINE, DEVICE RH LINE FOR HIGH TERMINATION
라인 |
| 59.137 | LINE, DEVICE RH LINE FOR HIGH TERMINATION
라인 |
| 59.138 | CLAMP, DEVICE LINE FOR HIGH TERMINATION
클램프 |
| 59.139 | CLAMP, DEVICE LINE FOR HIGH TERMINATION
클램프 |
| 97.235 | FASTENER, DEVICE LINE CLAMP FOR HIGH TERMINATION
패스너 |



- | | |
|--------|---|
| 14.567 | WIRE, DEVICE SELECTOR VALVE SWITCH FEED
와이어 |
| 18.060 | CLAMP, DEVICE SELECTOR VALVE CABLE
클램프 |
| 18.195 | TERMINAL, DEVICE SELECTOR VALVE SWITCH FEED WIRE
터미널 |
| 27.024 | PLUG, DEVICE SELECTOR VALVE OPTIONAL OUTLET PORT
플러그 |
| 33.380 | VALVE ASSEMBLY, DEVICE SELECTOR SOLENOID
밸브 |
| 33.381 | FASTENER, DEVICE SELECTOR VALVE
패스너 |
| 33.533 | LINE, DEVICE SELECTOR VALVE "P" PORT HYDRAULIC
라인 |
| 33.535 | LINE, DEVICE SELECTOR VALVE "R" PORT HYDRAULIC
라인 |
| 33.750 | FITTING, DEVICE SELECTOR VALVE C1 PORT
피팅 |

33.751	FITTING, DEVICE SELECTOR VALVE C1 PORT 피팅
33.752	FITTING, DEVICE SELECTOR VALVE C2 PORT 피팅
33.753	FITTING, DEVICE SELECTOR VALVE C2 PORT 피팅
33.754	FITTING, DEVICE SELECTOR VALVE "P" PORT 피팅
33.755	FITTING, DEVICE SELECTOR VALVE "P" PORT 피팅
33.756	FITTING, DEVICE SELECTOR VALVE "R" PORT 피팅
33.761	FITTING, DEVICE SELECTOR VALVE C4 PORT 피팅
33.763	FITTING, DEVICE SELECTOR VALVE C4 PORT 피팅
33.765	LINE, DEVICE SELECTOR VALVE C4 PORT HYDRAULIC 라인
33.768	LINE, DEVICE SELECTOR VALVE C1 PORT HYDRAULIC 라인
59.092	QUICK DISCONNECT, DEVICE HOSE 퀵디스커넥트
59.131	FITTING, DEVICE LINE QUICK DISCONNECT 피팅
59.132	FITTING, DEVICE LINE QUICK DISCONNECT 피팅

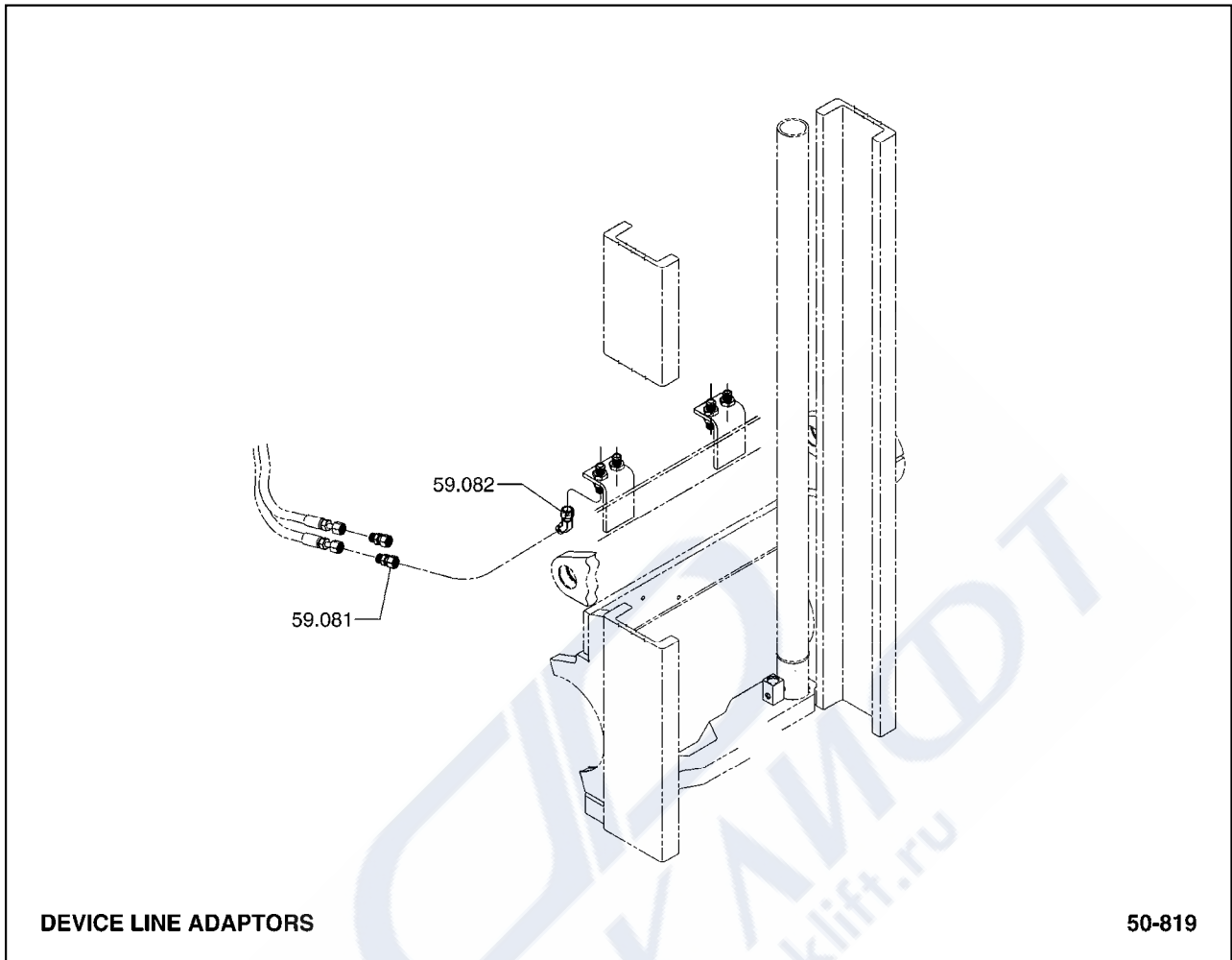




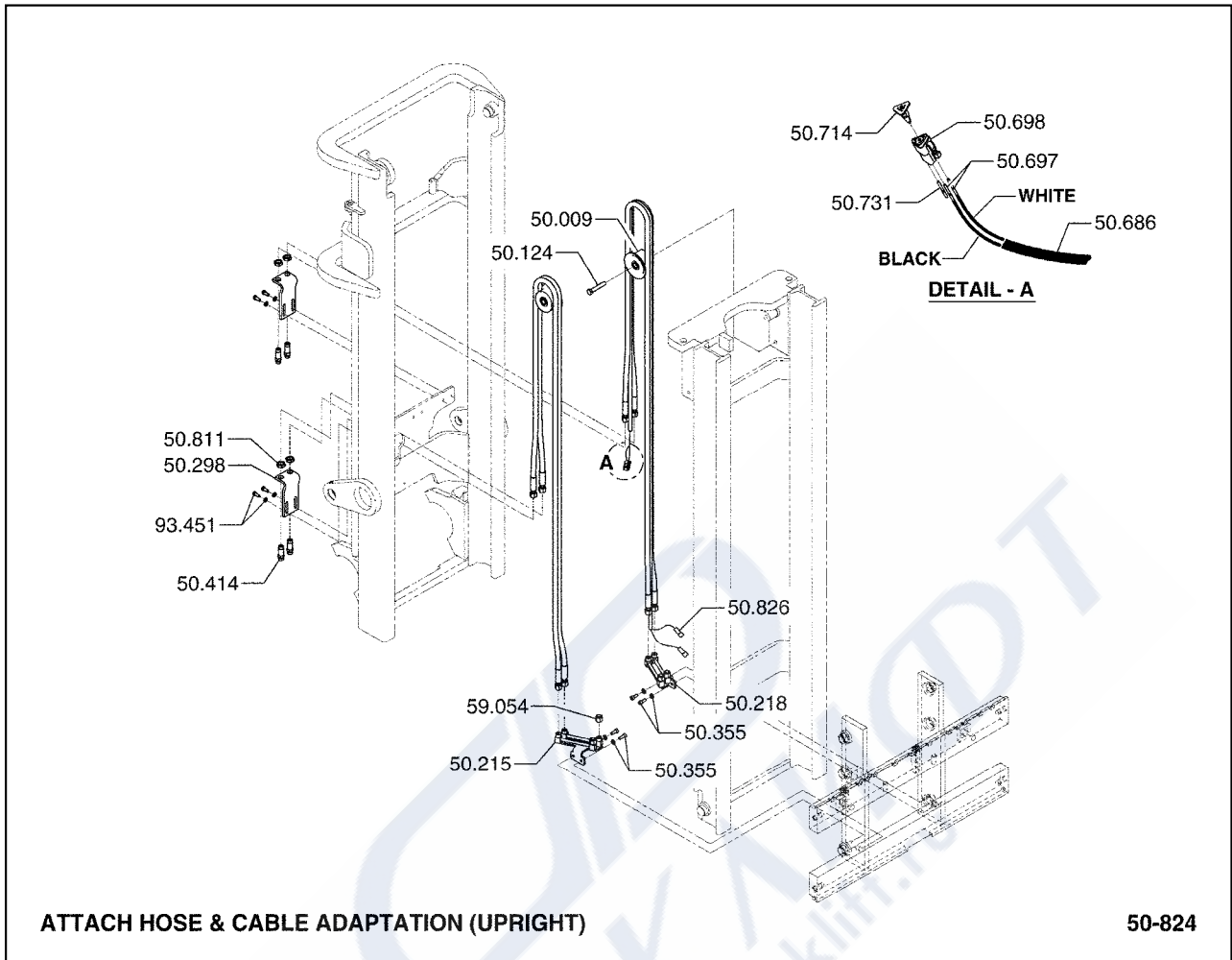
HIGH TERMINATION FOR DEVICE HOSE ADAPTATION

50-818

- 34.340 CARRIAGE WELDED ASSEMBLY
캐리지용접물
- 59.134 LINE, DEVICE LH LINE FOR HIGH TERMINATION
라인

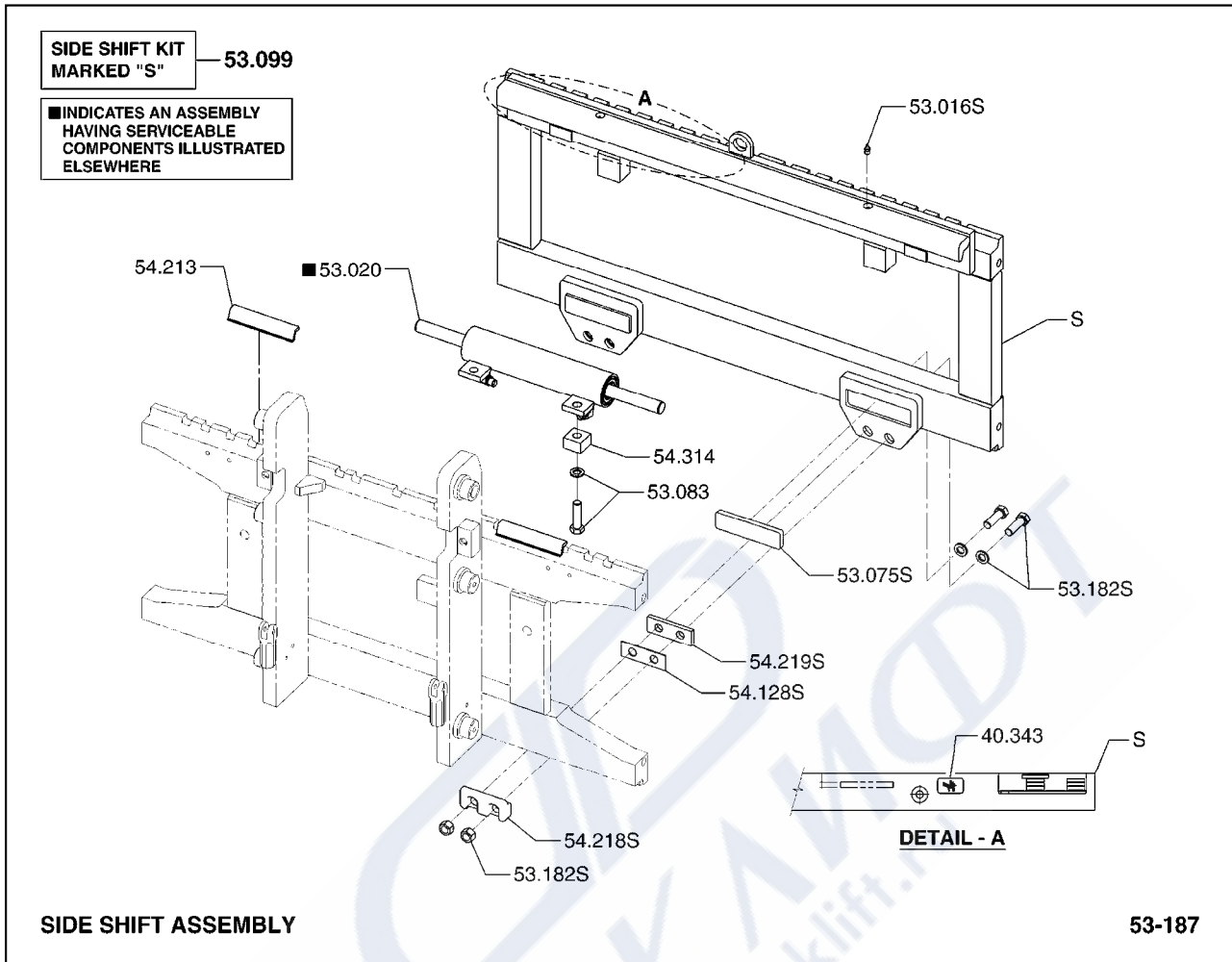


- 59.081 FITTING, DEVICE HOSE ADAPTOR (AT UPRIGHT)
피팅
- 59.082 FITTING, DEVICE HOSE ADAPTOR (AT UPRIGHT)
피팅



50.009	SHEAVE, DEVICE HOSE LOWER 쉬브
50.124	PIVOT, DEVICE HOSE LOWER RH SHEAVE 피벗
50.215	TERMINAL BLOCK, DEVICE HOSE 터미널블록
50.218	TERMINAL BLOCK, DEVICE LH HOSE 터미널블록
50.298	BRACKET, DEVICE HOSE TERMINAL 브라켓
50.355	FASTENER, DEVICE HOSE TERMINAL BLOCK 패스너
50.414	FITTING, DEVICE HOSE CONNECTOR 피팅
50.686	WIRE, DEVICE 와이어
50.697	CONNECTOR, DEVICE CABLE (PIN END) 커넥터

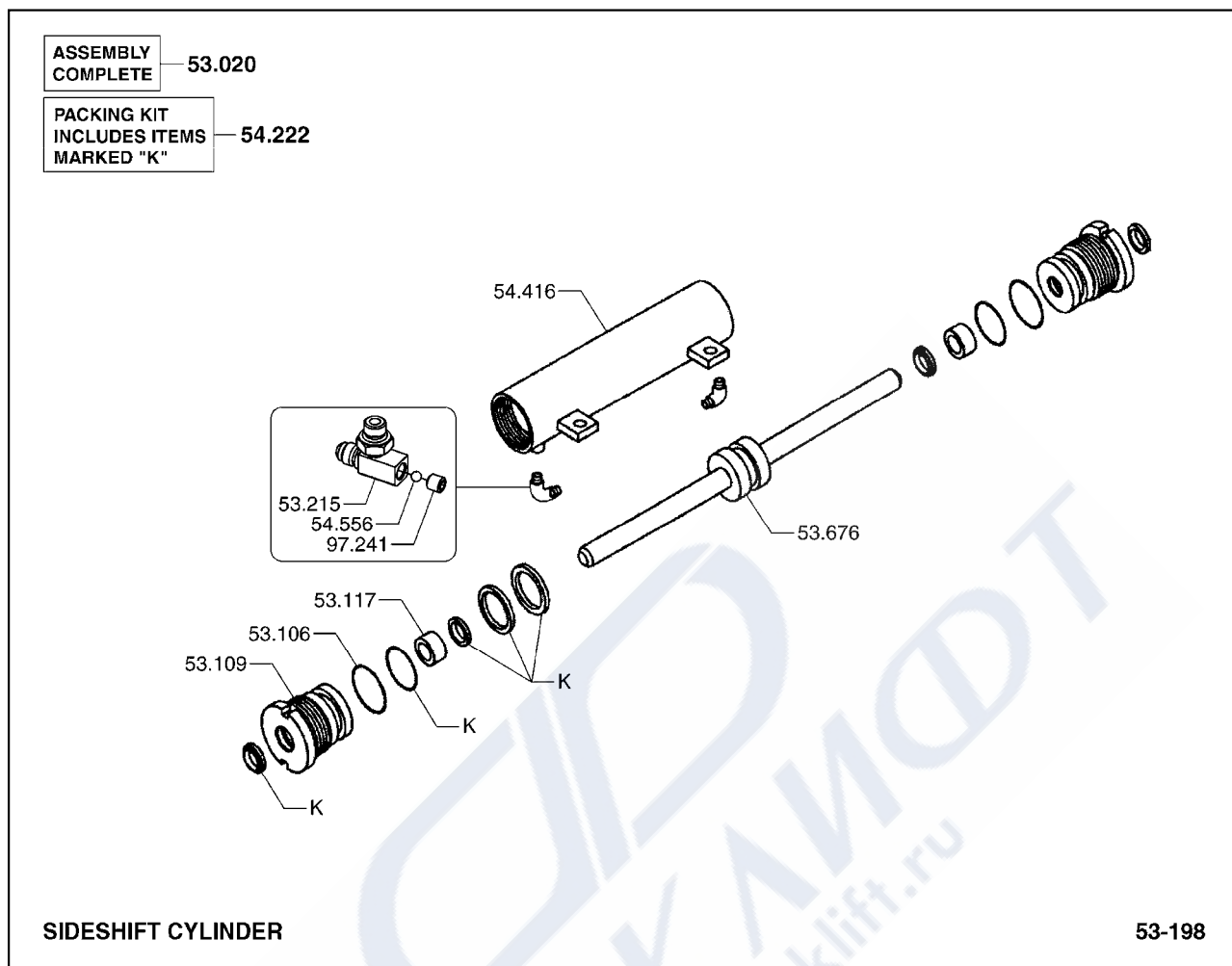
50.698	CONNECTOR, DEVICE CABLE (SOCKET END) 커넥터
50.714	LOCK, DEVICE CABLE CONNECTOR 로크
50.731	PLUG, DEVICE CABLE CONNECTOR 플러그
50.811	NUT, DEVICE HOSE FITTING 너트
50.826	TERMINAL, DEVICE CABLE 터미널
59.054	PLUG, DEVICE HOSE JUNCTION BLOCK 플러그
93.451	FASTENER, DEVICE HOSE TERMINAL BRACKET 패스너



40.343	DECAL, ATTACHMENT SAFETY 데칼
53.016	FITTING-LUB, SIDE SHIFTER MOVABLE FRAME SUPPORT SH 피팅
53.020	CYLINDER ASSEMBLY, SIDE SHIFTER 실린더
53.075	BEARING, SIDE SHIFTER (LOWER) 베어링
53.083	FASTENER, SIDE SHIFTER CYLINDER ANCHOR 패스너
53.099	SIDE SHIFTER, DEVICE 사이드쉬프트
53.182	FASTENER, SIDE SHIFTER HANGER 패스너
54.128	SPACER, SIDE SHIFTER MOVEABLE FRAME BEARING 스페이서
54.213	BEARING, SIDE SHIFTER (UPPER) 베어링

54.218	HOOK, SIDE SHIFTER HANGER 후크
54.219	SPACER, SIDE SHIFTING BASE PLATE HANGER 스페이서
54.314	SPACER, SIDE SHIFTER CYLINDER REAR 스페이서

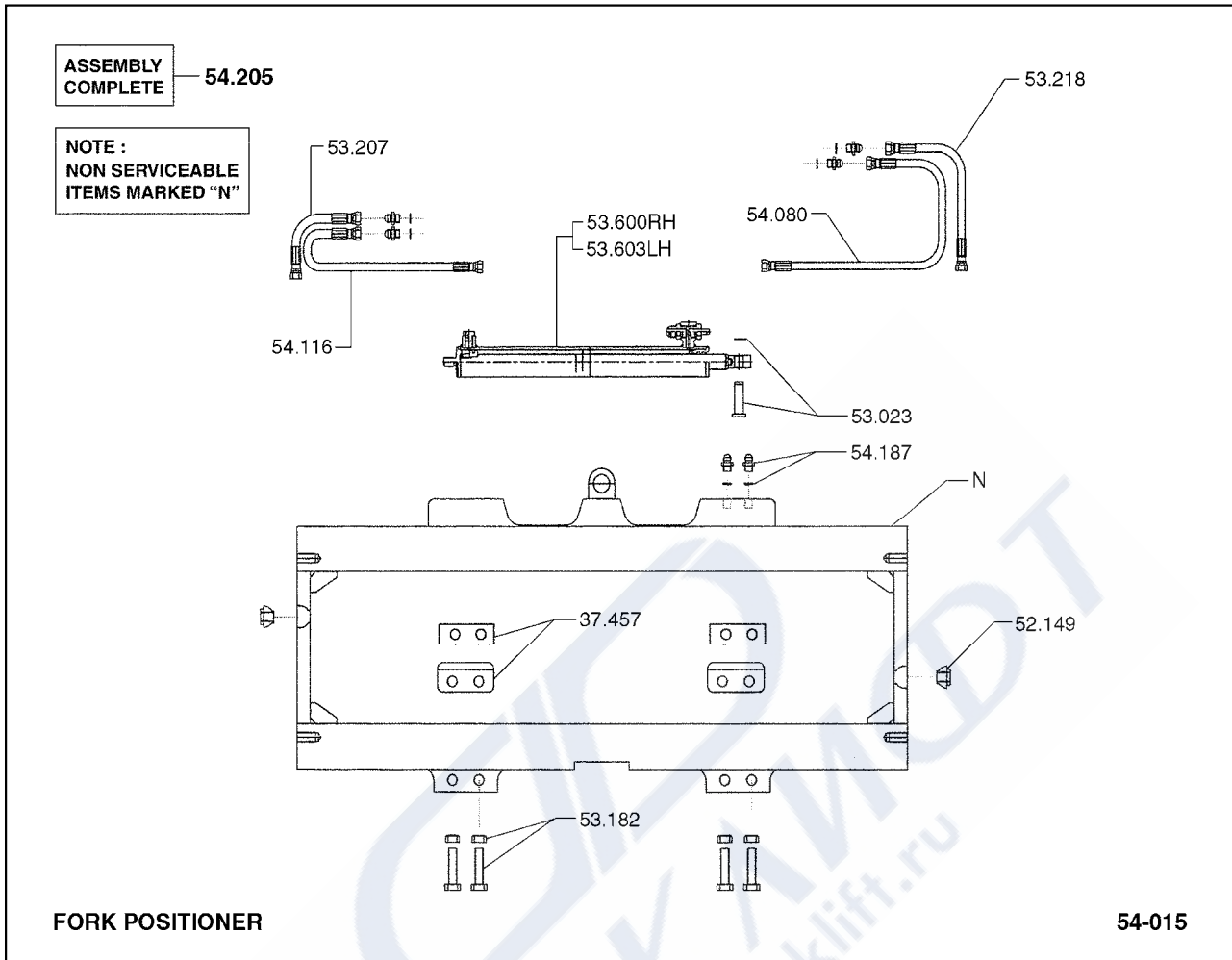




53.020	CYLINDER ASSEMBLY, SIDE SHIFTER 실린더
53.109	GLAND, SIDE SHIFTER CYLINDER 그랜드
53.110	RETAINER, SIDE SHIFTER CYLINDER GLAND 리테이너
53.117	BUSHING, SIDE SHIFTER CYLINDER GLAND 부싱
53.215	FITTING, SIDE SHIFTER CYLINDER ROD PORT 피팅
53.676	ROD, SIDE SHIFTER CYLINDER PISTON 로드
54.222	PACKING KIT, SIDE SHIFTER CYLINDER 패킹키트
54.416	BARREL, SIDE SHIFT CYLINDER 배럴
54.556	BALL, SIDE SHIFTER CYLINDER ROD PORT 볼

97.241 SET SCREW, SIDE SHIFTER CYLINDER ROD PORT
세트스크류

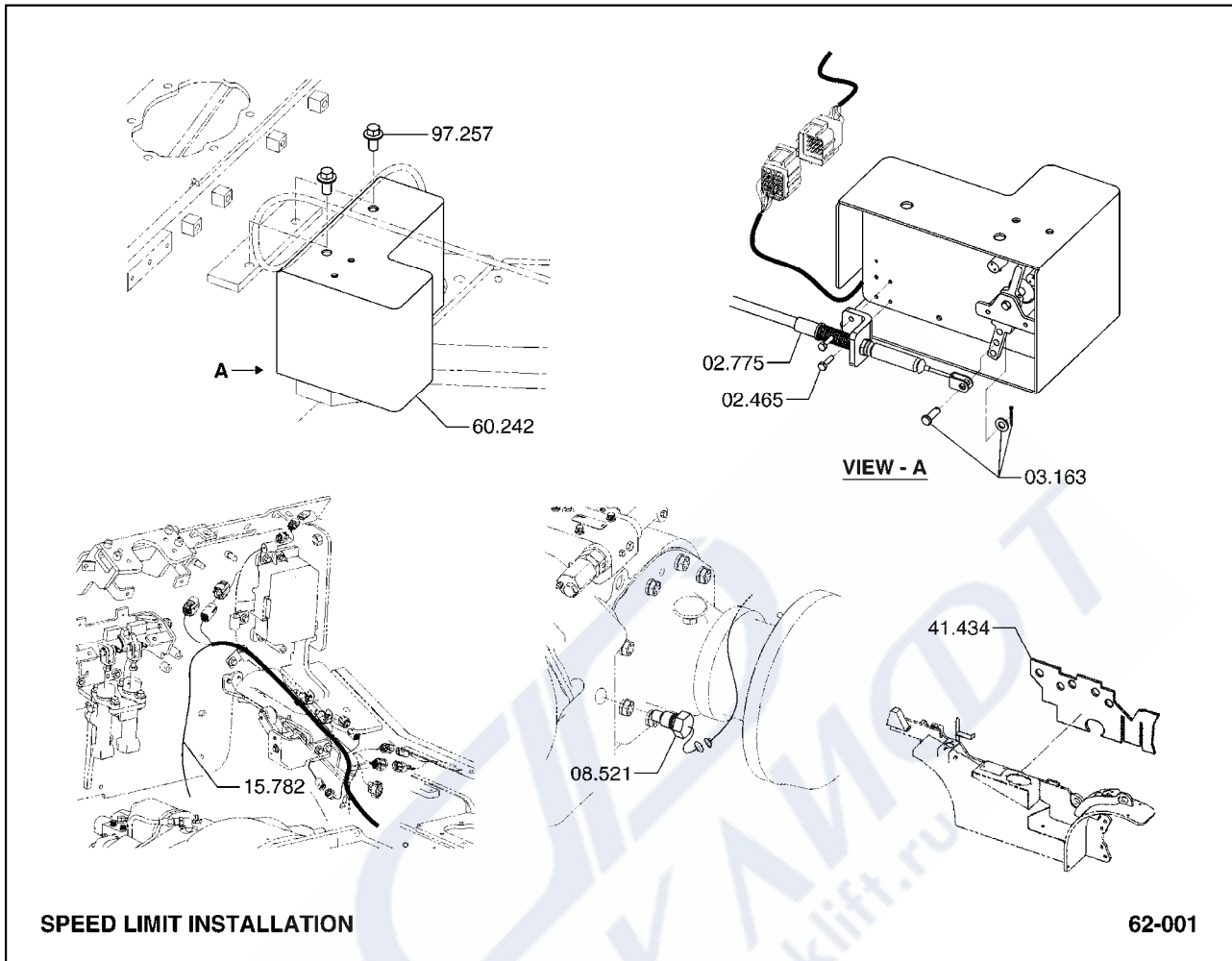




52.149	NUT, SIDE SHIFT CYLINDER ANCHOR PORT LINE FITTING 너트
53.023	ANCHOR, SIDE SHIFTER CYLINDER ROD END 앵커
53.182	FASTENER, SIDE SHIFTER HANGER 패스너
53.207	LINE, SIDE SHIFTER CYLINDER ANCHOR PORT 라인
53.218	LINE, SIDE SHIFTER CYLINDER ROD PORT 라인
53.600	CYLINDER ASSEMBLY, INBOARD RH FORK 실린더
53.603	CYLINDER ASSEMBLY, INBOARD LH FORK 실린더
54.080	LINE, SIDE SHIFT CYLINDER ANCHOR PORT 라인
54.116	LINE, SIDE SHIFT CYLINDER ROD PORT 라인

54.187	FITTING, SIDE SHIFTER ANCHOR PORT LINE 피팅
54.205	ATTACHMENT, FORK POSITIONER 어태치먼트

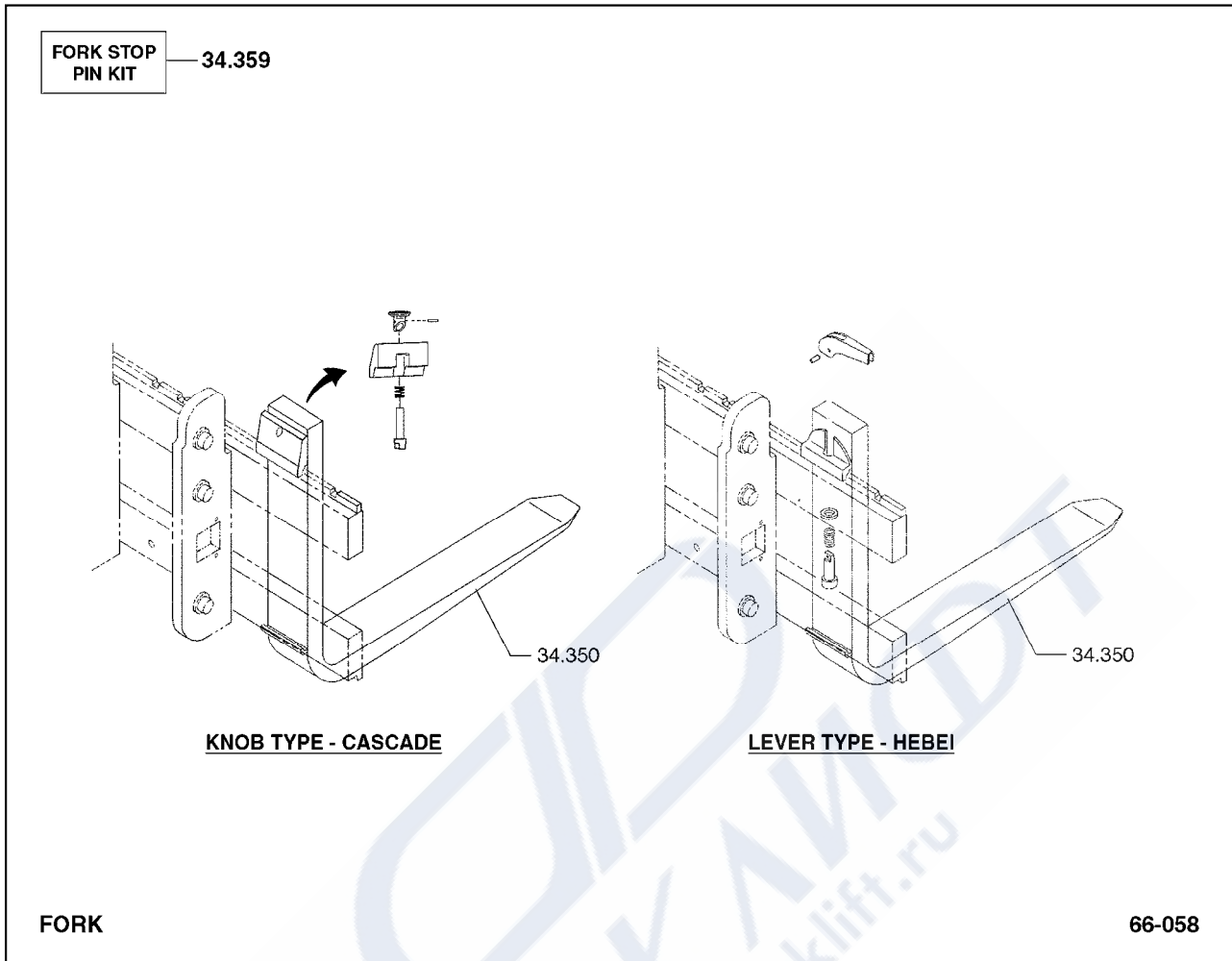




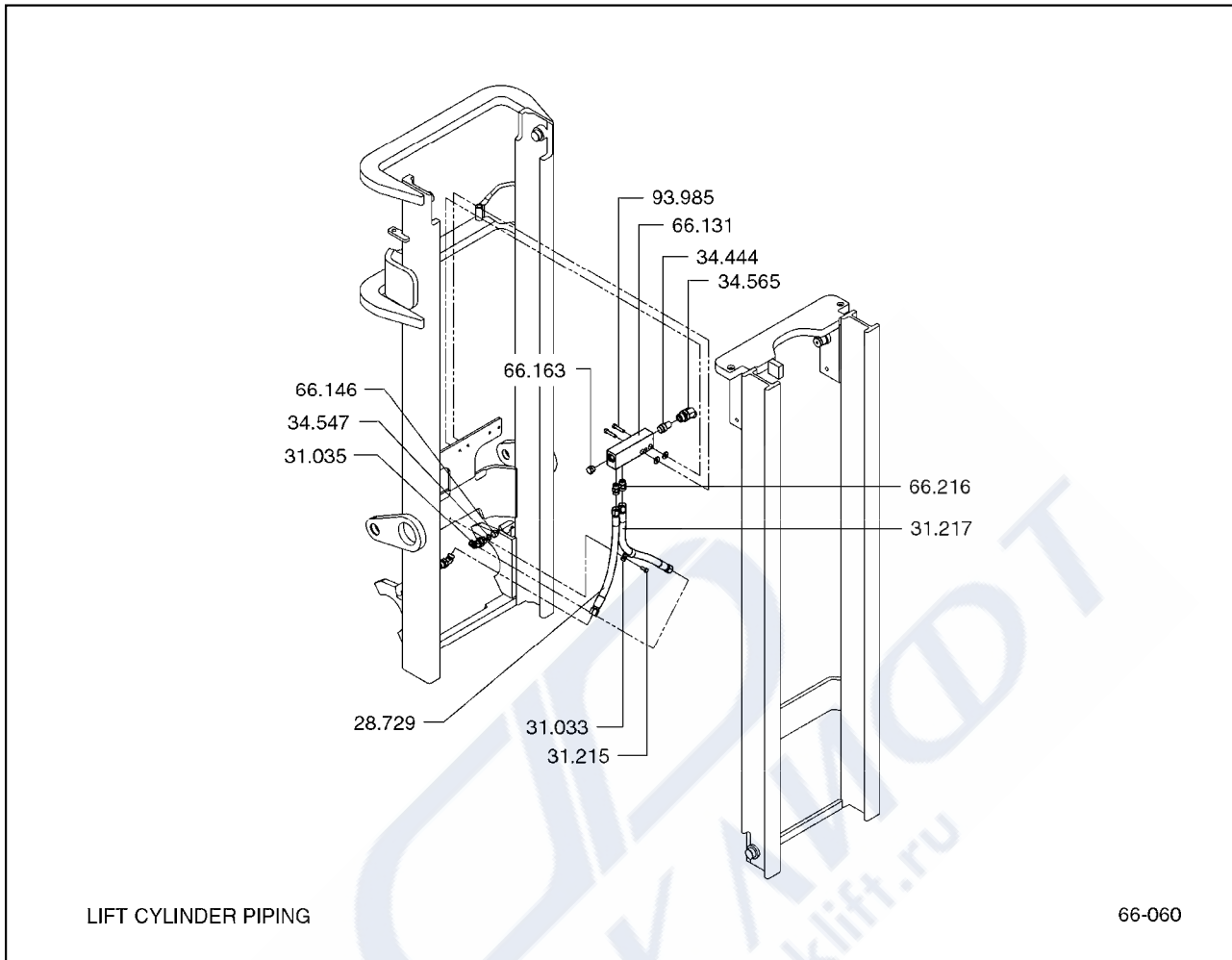
SPEED LIMIT INSTALLATION

62-001

- | | |
|--------|--|
| 02.465 | FASTENER, ACCELERATOR CONTROL LINKAGE
패스너 |
| 02.775 | CABLE, ACCELERATOR CONTROL
케이블 |
| 03.163 | FASTENER, ACCELERATOR CONTROL ROD END
패스너 |
| 08.521 | SENSOR, TRANSMISSION SPEED TURBINE
센서 |
| 15.782 | HARNES, SPEED SENSOR
하네스 |
| 41.434 | SOUND SEAL, FRAME LOWER RH
사운드씰 |
| 60.242 | SOCKET, WARNING INDICATOR BULB
소켓 |
| 97.257 | FASTENER, SPEED LIMIT CONTROLLER MOUNTING
패스너 |



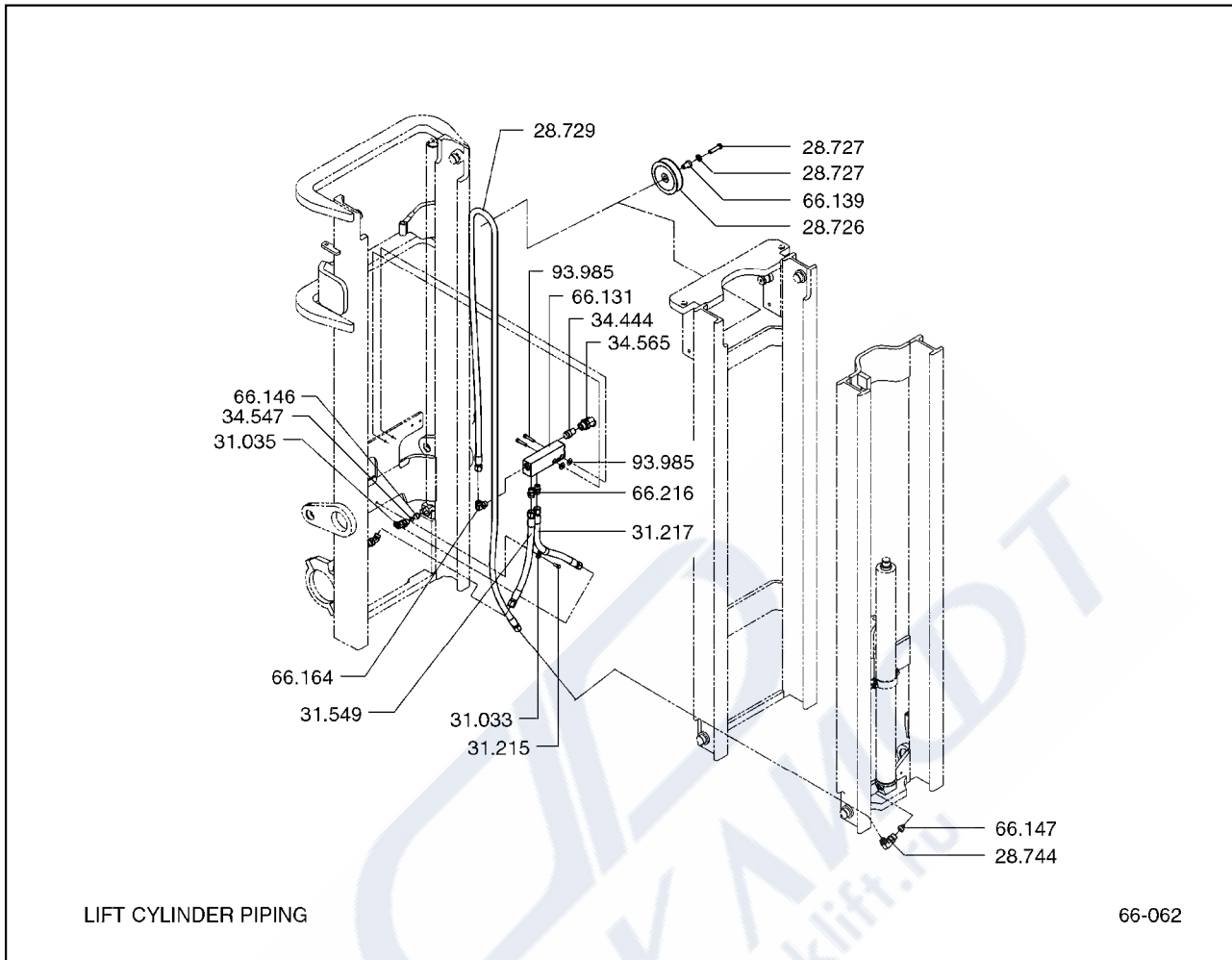
- 34.350 FORK ASSEMBLY
포크
- 34.359 KIT, FORK STOP PIN (CAPTIVE)
키트



28.729	LINE, LIFT CYLINDER 라인
31.033	CLAMP, LIFT CYLINDER LINE TO SUPPORT 클램프
31.035	FITTING, LIFT CYLINDER PORT 피팅
31.215	FASTENER, LIFT LINE CLAMP 패스너
31.217	LINE, LIFT CYLINDER INLET FITTING 라인
34.444	VALVE ASSEMBLY, LIFT CYLINDER FLOW CONTROL 밸브
34.547	SEAL, LIFT CYLINDER INLET PORT 씰
34.565	FITTING, LIFT CYLINDER FLOW CONTROL VALVE INLET PO 피팅
66.131	MANIFOLD, LIFT CYLINDER FLOW CONTROL VALVE 매니폴드

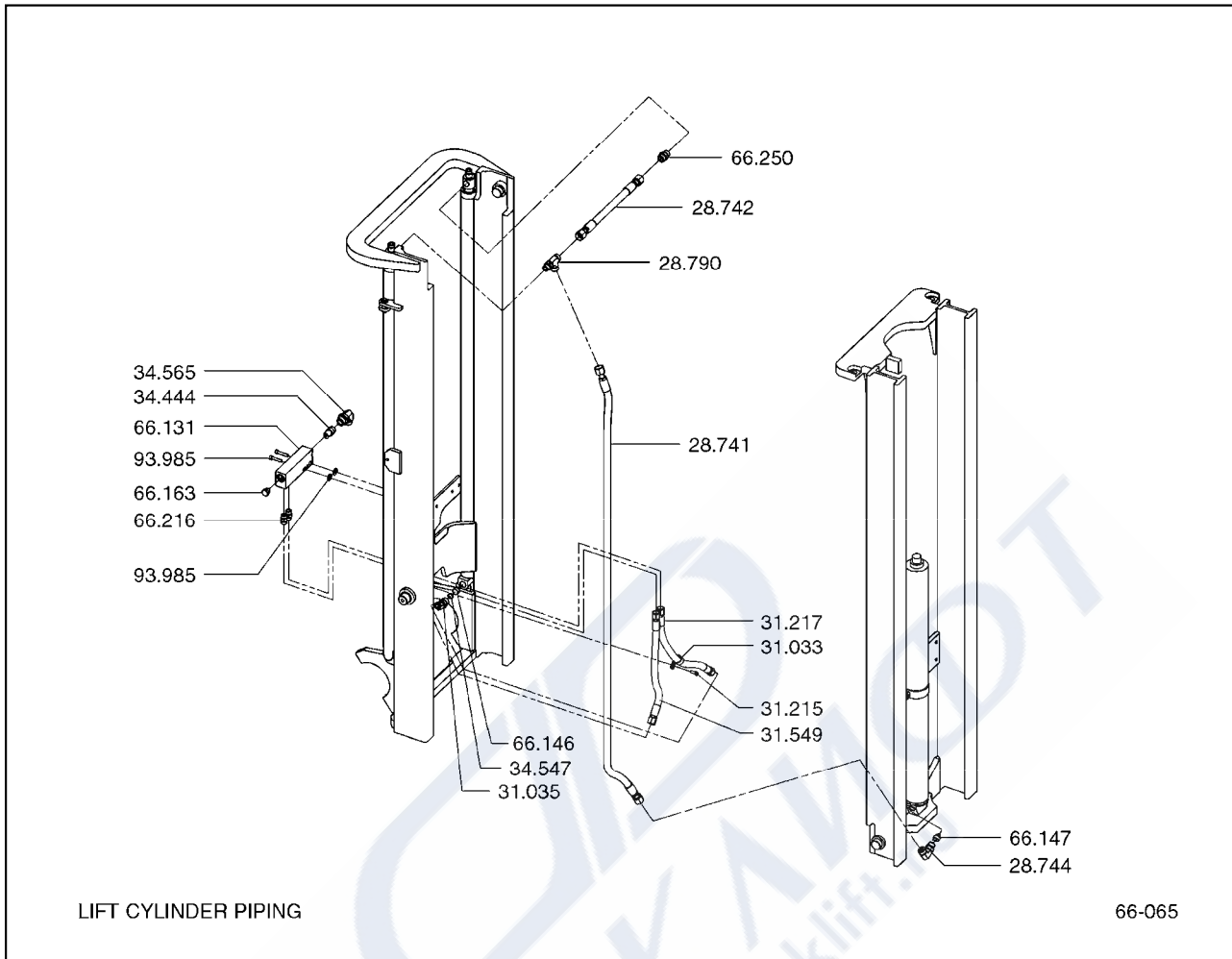
66.146	VALVE, LIFT CYLINDER PORT FLOW CONTROL 밸브
66.163	PLUG, LIFT CYLINDER FLOW CONTROL VALVE MANIFOLD PO 플러그
66.216	FITTING, FLOW CONTROL VALVE MANIFOLD PORT 피팅
93.985	FASTENER, LIFT CYLINDER FLOW CONTROL VALVE MANIFOL 패스너





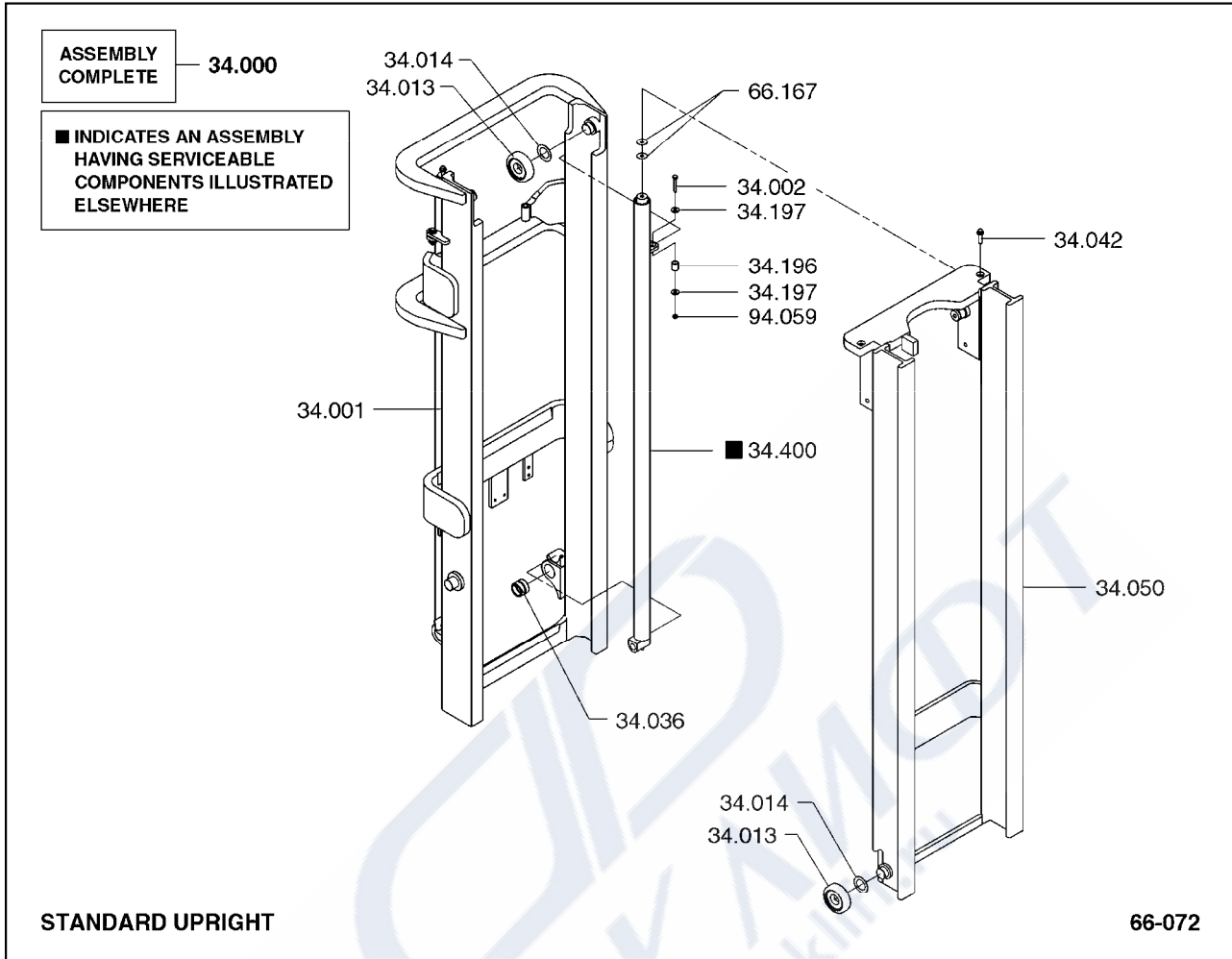
28.726	SHEAVE, LIFT CYLINDER HOSE 슈브
28.727	PIVOT, LIFT CYLINDER HOSE SHEAVE 피봇
28.729	LINE, LIFT CYLINDER 라인
28.744	FITTING, LIFT CYLINDER LINE 피팅
31.033	CLAMP, LIFT CYLINDER LINE TO SUPPORT 클램프
31.035	FITTING, LIFT CYLINDER PORT 피팅
31.215	FASTENER, LIFT LINE CLAMP 패스너
31.217	LINE, LIFT CYLINDER INLET FITTING 라인
31.549	LINE, LIFT CYL FLOW CONTROL VALVE INLET 라인

34.444	VALVE ASSEMBLY, LIFT CYLINDER FLOW CONTROL 밸브
34.547	SEAL, LIFT CYLINDER INLET PORT 씰
34.565	FITTING, LIFT CYLINDER FLOW CONTROL VALVE INLET PO 피팅
66.131	MANIFOLD, LIFT CYLINDER FLOW CONTROL VALVE 매니폴드
66.139	BUSHING, LIFT CHAIN HOSE SHEAVE 부싱
66.146	VALVE, LIFT CYLINDER PORT FLOW CONTROL 밸브
66.147	VALVE, FINAL LIFT CYLINDER PORT FLOW CONTROL 밸브
66.164	FITTING, LIFT CYLINDER FLOW CONTROL VALVE MANIFOLD 피팅
66.216	FITTING, FLOW CONTROL VALVE MANIFOLD PORT 피팅
93.985	FASTENER, LIFT CYLINDER FLOW CONTROL VALVE MANIFOL 패스너



28.741	LINE ASSY, LIFT CYLINDER 라인
28.742	LINE, LIFT CYLINDER LEFT HAND 라인
28.744	FITTING, LIFT CYLINDER LINE 피팅
28.790	FITTING, FINAL LIFT CYLINDER LINE 피팅
31.033	CLAMP, LIFT CYLINDER LINE TO SUPPORT 클램프
31.035	FITTING, LIFT CYLINDER PORT 피팅
31.215	FASTENER, LIFT LINE CLAMP 패스너
31.217	LINE, LIFT CYLINDER INLET FITTING 라인
31.549	LINE, LIFT CYL FLOW CONTROL VALVE INLET 라인

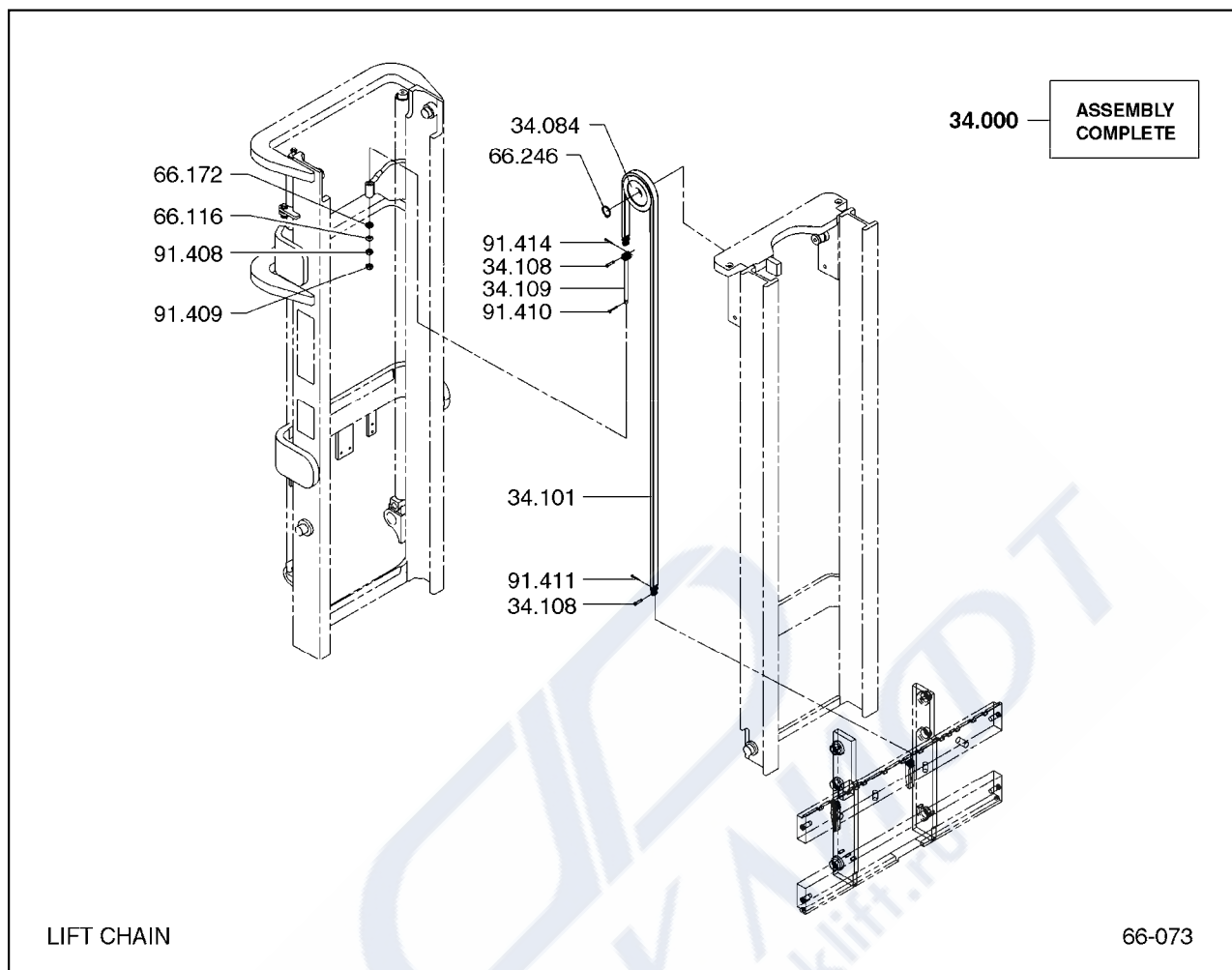
34.444	VALVE ASSEMBLY, LIFT CYLINDER FLOW CONTROL 밸브
34.547	SEAL, LIFT CYLINDER INLET PORT 씰
34.565	FITTING, LIFT CYLINDER FLOW CONTROL VALVE INLET PO 피팅
66.131	MANIFOLD, LIFT CYLINDER FLOW CONTROL VALVE 매니폴드
66.146	VALVE, LIFT CYLINDER PORT FLOW CONTROL 밸브
66.147	VALVE, FINAL LIFT CYLINDER PORT FLOW CONTROL 밸브
66.163	PLUG, LIFT CYLINDER FLOW CONTROL VALVE MANIFOLD PO 플러그
66.216	FITTING, FLOW CONTROL VALVE MANIFOLD PORT 피팅
66.250	VALVE, FINAL LIFT CYLINDER PORT FLOW CONTROL 밸브
93.985	FASTENER, LIFT CYLINDER FLOW CONTROL VALVE MANIFOL 패스너



34.000	UPRIGHT & LIFT CYL ASSEMBLY 마스트& 실린더
34.001	OUTER RAIL WELDER ASSEMBLY, UPRIGHT 아우터레일
34.002	FASTENER, LIFT CYLINDER TO SUPPORT 패스너
34.013	ROLLER, UPRIGHT 롤러
34.014	SHIM, UPRIGHT ROLLER 심
34.036	BUSHING, UPRIGHT TRUNNION 부싱
34.042	FASTENER, LIFT CYLINDER (UPPER) 패스너
34.050	INNER RAIL WELDED ASSEMBLY, UPRIGHT 인너레일
34.196	RETAINER, LIFT CYLINDER UPPER RING SEGMENT 리테이너

34.197	FASTENER, LIFT CYLINDER UPPER RING SEGMENT RETAINE 패스너
34.400	CYLINDER ASSEMBLY, LIFT 실린더
66.167	SHIM, LIFT CYLINDER UPPER 심
94.059	NUT, LIFT CYLINDER FASTENER 너트

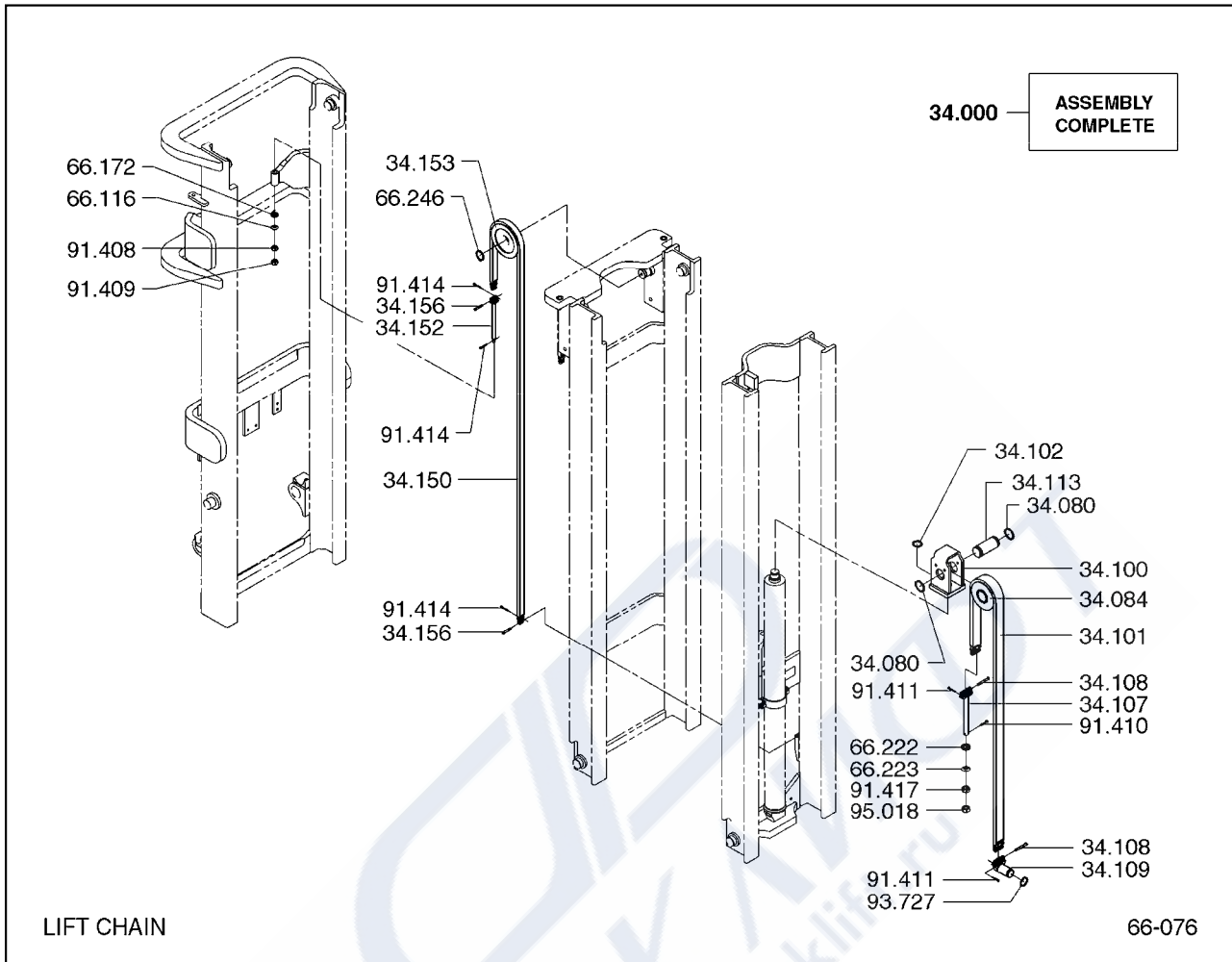




34.000	UPRIGHT & LIFT CYL ASSEMBLY 마스트& 실린더
34.084	SHEAVE, LIFT CHAIN 슈브
34.101	CHAIN, LIFT 체인
34.108	FASTENER, LIFT CHAIN TO ANCHOR 패스너
34.109	ANCHOR, LIFT CHAIN CARRIAGE END 앵커
66.116	SPACER, LIFT CHAIN ANCHOR 스페이서
66.172	BEARING, LIFT CYLINDER ANCHOR SELF ALIGNING 베어링
66.246	SPACER, LIFT CHAIN SHEAVE 스페이서
91.408	NUT-SPHERICAL, LIFT CHAIN FASTENER (CYL END) 너트

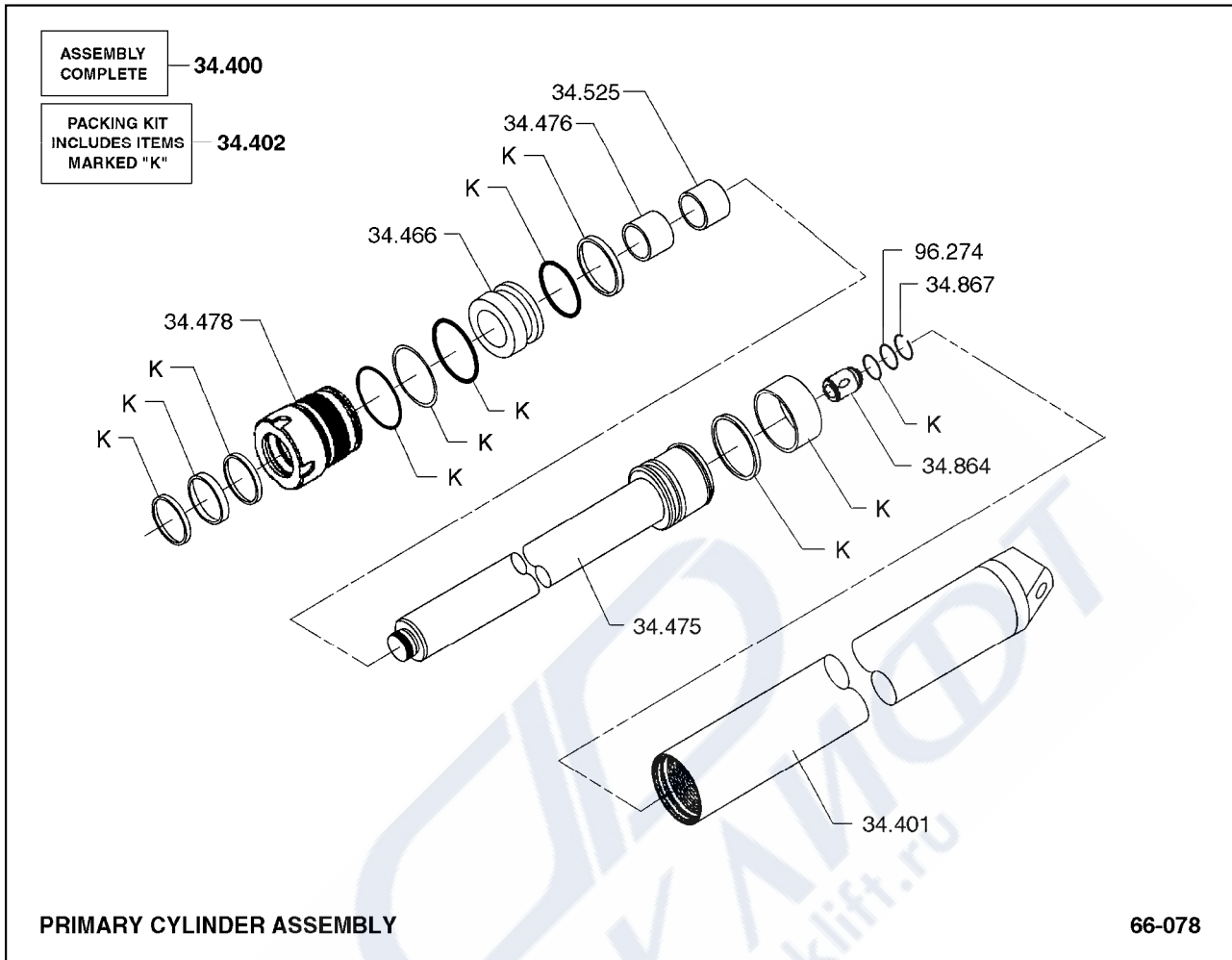
91.409	NUT, LIFT CHAIN FASTENER (CYLINDER END) 너트
91.410	RETAINER, LIFT CHAIN FASTENER (CYLINDER END) 리테이너
91.411	RETAINER, LIFT CHAIN TO ANCHOR FASTENER 리테이너
91.414	RETAINER, LIFT CHAIN TO ANCHOR FASTENER 리테이너





34.000	UPRIGHT & LIFT CYL ASSEMBLY 마스트& 실린더
34.080	FASTENER, LIFT CHAIN SHEAVE 패스너
34.084	SHEAVE, LIFT CHAIN 쉬브
34.100	CARRIER, LIFT CYLINDER CHAIN SHEAVE 캐리어
34.101	CHAIN, LIFT 체인
34.102	FASTENER, SHEAVE CARRIER 패스너
34.107	ANCHOR, LIFT CHAIN 앵커
34.108	FASTENER, LIFT CHAIN TO ANCHOR 패스너
34.109	ANCHOR, LIFT CHAIN CARRIAGE END 앵커

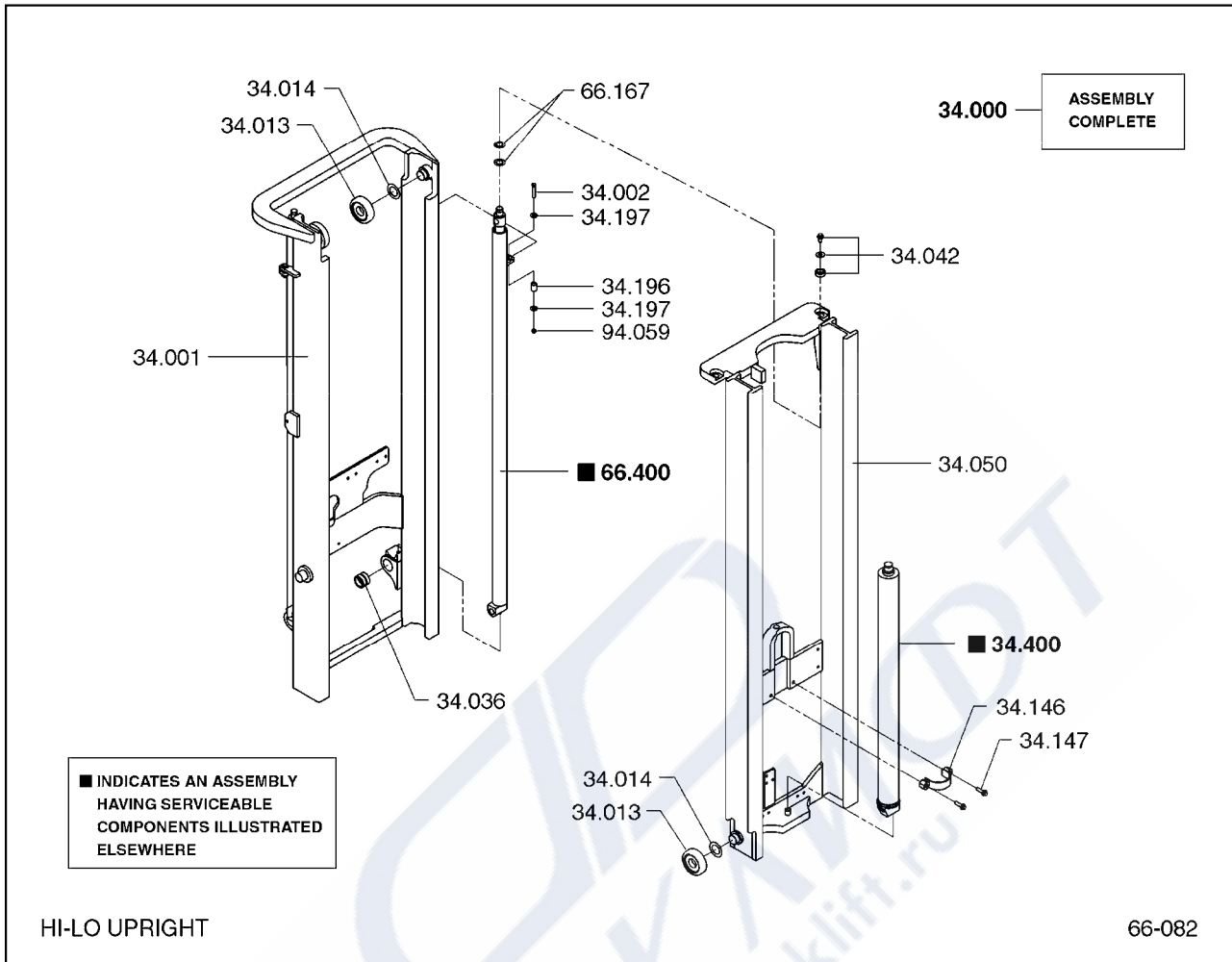
34.113	SHAFT, LIFT CHAIN SHEAVE (CARRIER) 샤프트
34.150	CHAIN, UPRIGHT RAIL LIFT 체인
34.152	ANCHOR, RAIL LIFT CHAIN 앵커
34.153	SHEAVE, UPRIGHT RAIL CHAIN 쉬브
34.156	FASTENER, RAIL CHAIN TO ANCHOR 패스너
66.116	SPACER, LIFT CHAIN ANCHOR 스페이서
66.172	BEARING, LIFT CYLINDER ANCHOR SELF ALIGNING 베어링
66.222	SPACER, LIFT CHAIN ANCHOR 스페이서
66.223	BEARING, LIFT CHAIN ANCHOR SELF ALIGNING 베어링
66.246	SPACER, LIFT CHAIN SHEAVE 스페이서
91.408	NUT-SPHERICAL, LIFT CHAIN FASTENER (CYL END) 너트
91.409	NUT, LIFT CHAIN FASTENER (CYLINDER END) 너트
91.410	RETAINER, LIFT CHAIN FASTENER (CYLINDER END) 리테이너
91.411	RETAINER, LIFT CHAIN TO ANCHOR FASTENER 리테이너
91.414	RETAINER, LIFT CHAIN TO ANCHOR FASTENER 리테이너
91.417	NUT, RAIL LIFT CHAIN FAST (CYL END) 너트
93.727	RETAINER, LIFT CHAIN ANCHOR 리테이너
95.018	NUT, LIFT CHAIN FASTENER 너트



34.400	CYLINDER ASSEMBLY, LIFT 실린더
34.401	BARREL, LIFT CYLINDER 배럴
34.402	SEAL & PACKING KIT, LIFT CYLINDER 씰& 팩킹키트
34.466	SPACER, LIFT CYLINDER FEED TUBE 스페이서
34.475	ROD, LIFT CYLINDER 로드
34.476	BEARING, LIFT CYLINDER ROD 베어링
34.478	GLAND, LIFT CYLINDER 그랜드
34.525	BEARING, LIFT CYLINDER ROD 베어링
34.864	CHECK VALVE, LIFT CYLINDER 체크밸브

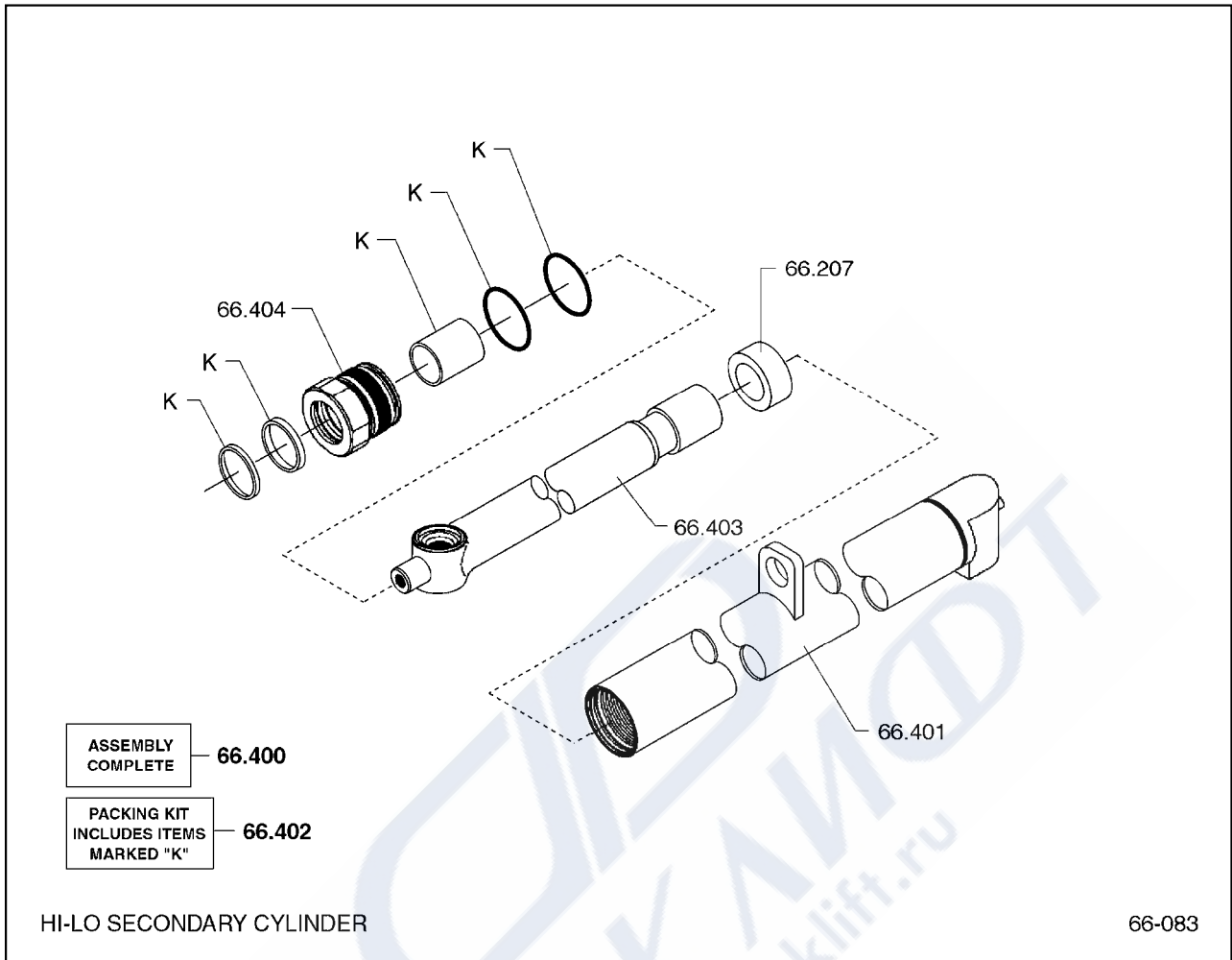
34.867	RETAINER, LIFT CYLINDER CHECK VALVE 리테이너
96.274	WASHER, LIFT CYLINDER CHECK VALVE 옥셔



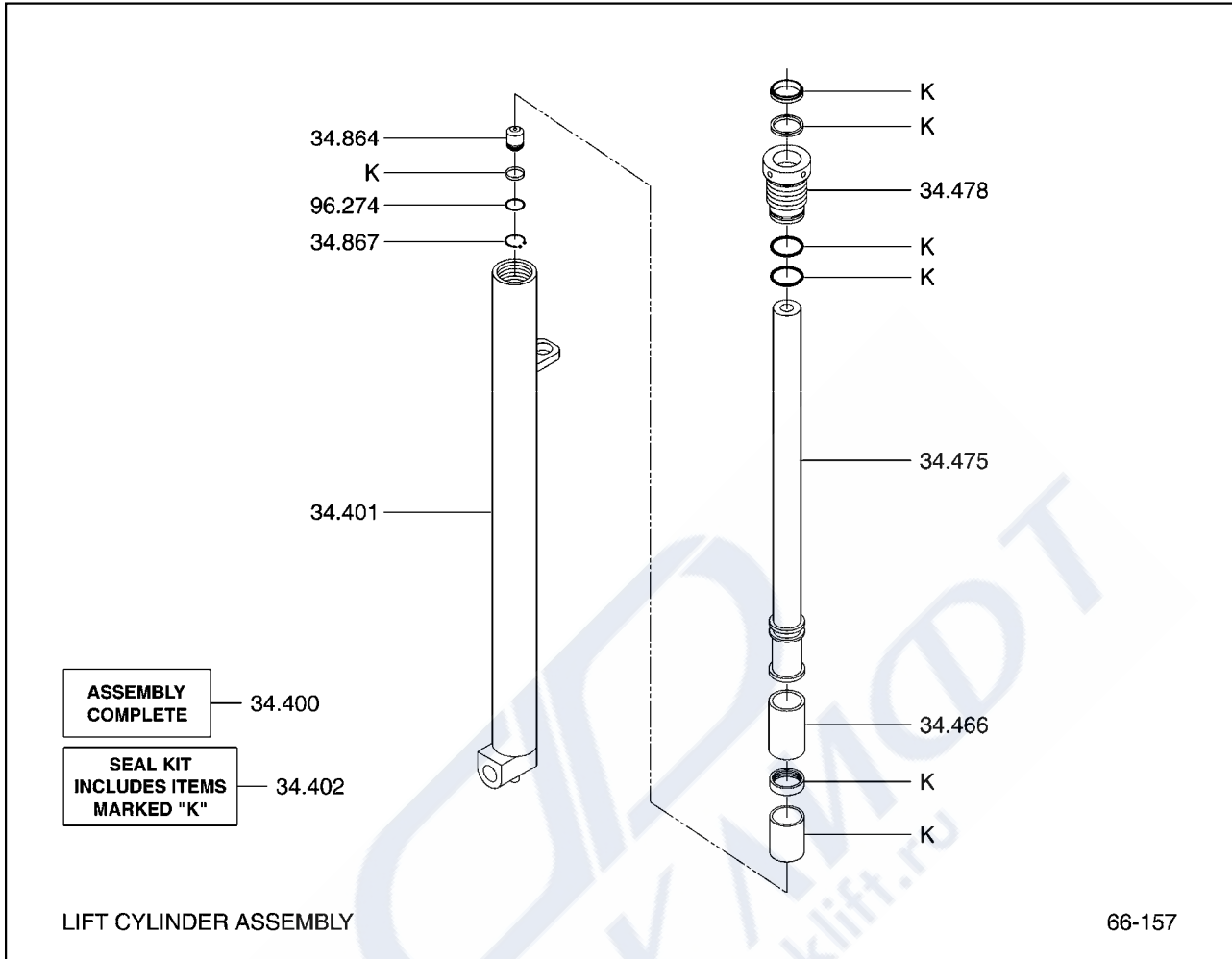


- | | |
|--------|--|
| 34.000 | UPRIGHT & LIFT CYL ASSEMBLY
마스트& 실린더 |
| 34.001 | OUTER RAIL WELDER ASSEMBLY, UPRIGHT
아우터레일 |
| 34.002 | FASTENER, LIFT CYLINDER TO SUPPORT
패스너 |
| 34.013 | ROLLER, UPRIGHT
롤러 |
| 34.014 | SHIM, UPRIGHT ROLLER
심 |
| 34.036 | BUSHING, UPRIGHT TRUNNION
부싱 |
| 34.042 | FASTENER, LIFT CYLINDER (UPPER)
패스너 |
| 34.050 | INNER RAIL WELDED ASSEMBLY, UPRIGHT
인너레일 |
| 34.146 | SUPPORT, LIFT CYLINDER BARREL
서포트 |

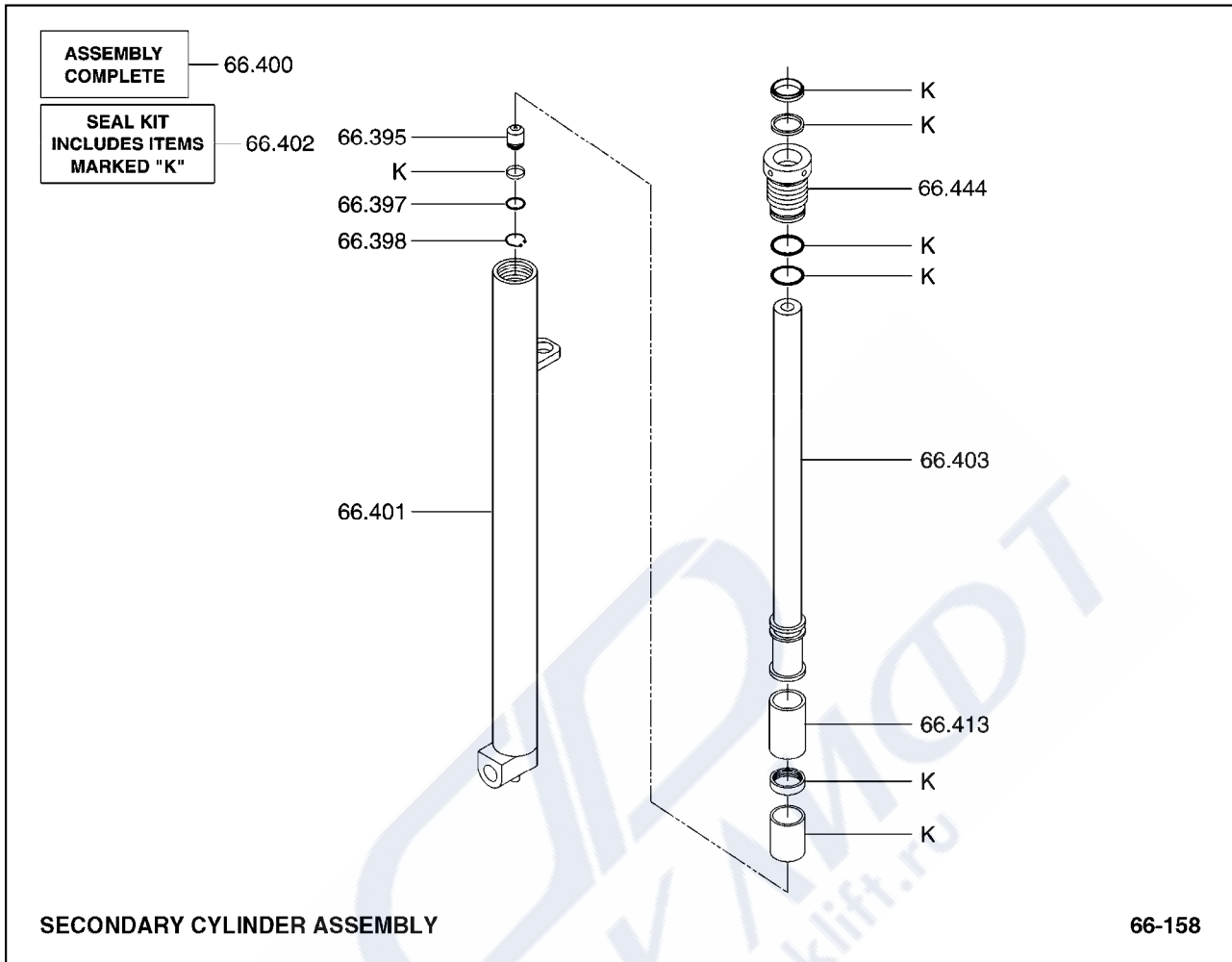
34.147	FASTENER, CYLINDER LIFTING BRACKET 패스너
34.196	RETAINER, LIFT CYLINDER UPPER RING SEGMENT 리테이너
34.197	FASTENER, LIFT CYLINDER UPPER RING SEGMENT RETAINE 패스너
34.400	CYLINDER ASSEMBLY, LIFT 실린더
66.167	SHIM, LIFT CYLINDER UPPER 심
66.400	CYLINDER ASSEMBLY, FINAL LIFT 실린더
94.059	NUT, LIFT CYLINDER FASTENER 너트



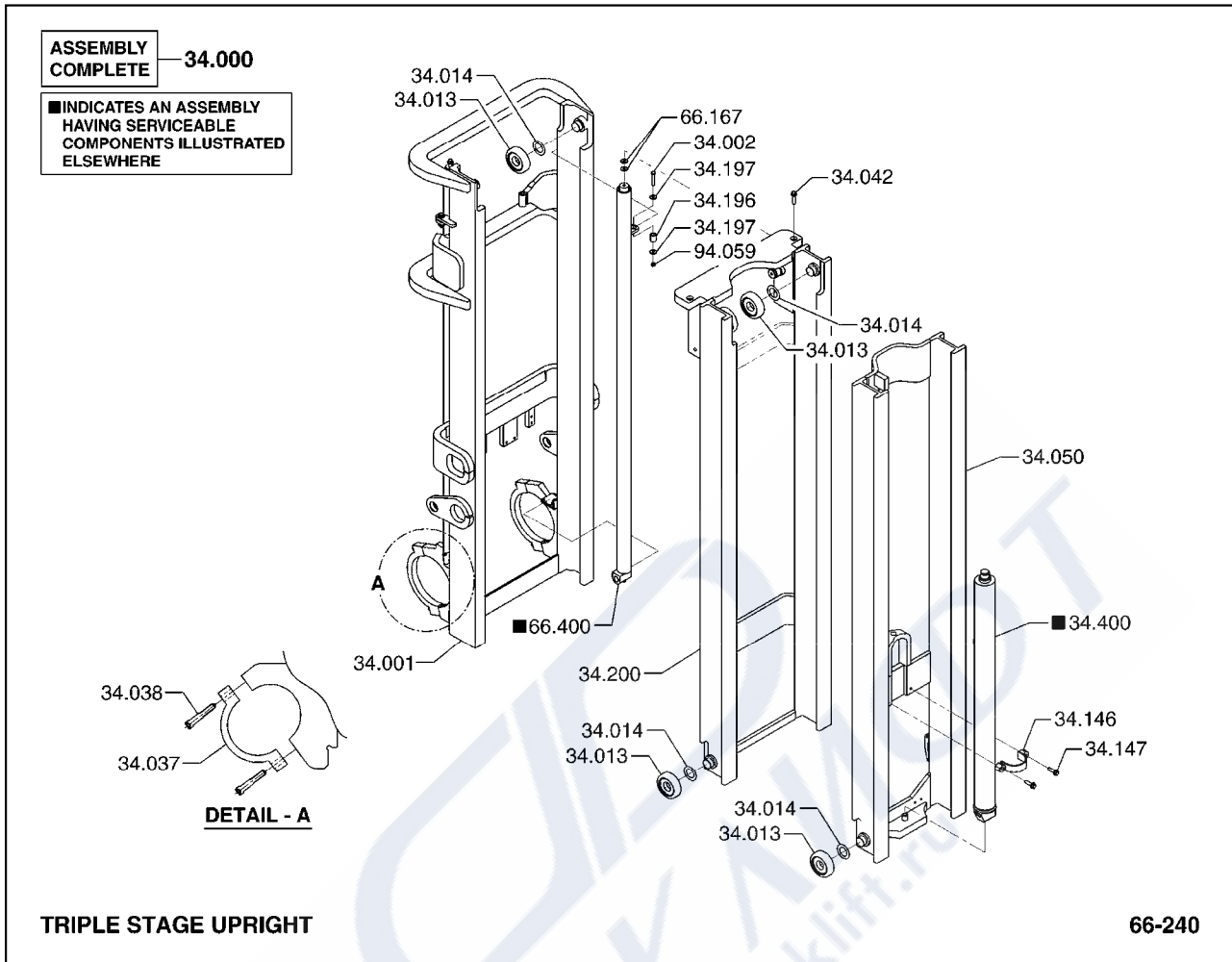
66.207	PISTON, FINAL LIFT CYLINDER 피스톤
66.400	CYLINDER ASSEMBLY, FINAL LIFT 실린더
66.401	BARREL, FINAL LIFT CYLINDER 배럴
66.402	PACKING KIT, FINAL LIFT CYLINDER 패킹키트
66.403	PISTON ROD, FINAL LIFT CYLINDER 피스톤로드
66.404	CAP, FINAL LIFT CYLINDER GLAND 캡



34.400	CYLINDER ASSEMBLY, LIFT 실린더
34.401	BARREL, LIFT CYLINDER 배럴
34.402	SEAL & PACKING KIT, LIFT CYLINDER 씰& 팩킹키트
34.466	SPACER, LIFT CYLINDER FEED TUBE 스페이서
34.475	ROD, LIFT CYLINDER 로드
34.478	GLAND, LIFT CYLINDER 그랜드
34.864	CHECK VALVE, LIFT CYLINDER 체크밸브
34.867	RETAINER, LIFT CYLINDER CHECK VALVE 리테이너
96.274	WASHER, LIFT CYLINDER CHECK VALVE 워셔

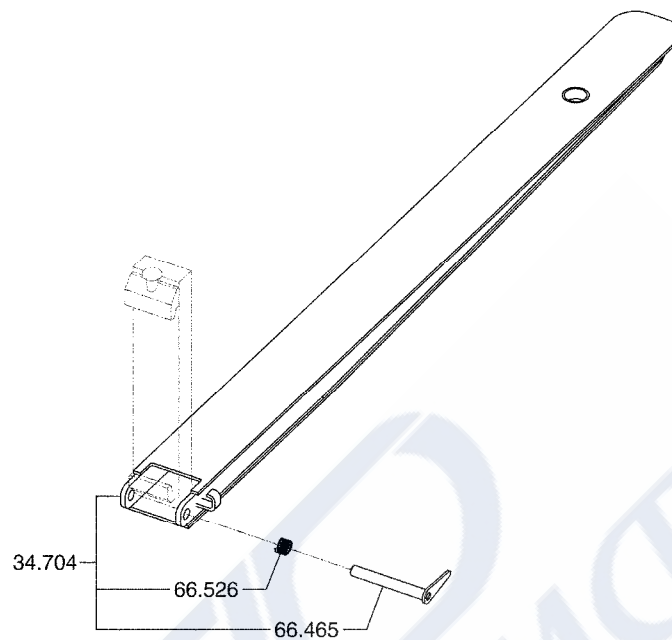


66.395	CHECK VALVE, FINAL LIFT CYLINDER 체크밸브
66.397	WASHER, FINAL LIFT CYLINDER CHECK VALVE 와셔
66.398	SNAP RING, FINAL LIFT CYLINDER CHECK VALVE 스냅링
66.400	CYLINDER ASSEMBLY, FINAL LIFT 실린더
66.401	BARREL, FINAL LIFT CYLINDER 배럴
66.402	PACKING KIT, FINAL LIFT CYLINDER 패킹키트
66.403	PISTON ROD, FINAL LIFT CYLINDER 피스톤로드
66.413	SPACER, FINAL LIFT CYLINDER PISTON ROD 스페이서
66.444	GLAND, FINAL LIFT CYLINDER 그랜드



34.000	UPRIGHT & LIFT CYL ASSEMBLY 마스트& 실린더
34.001	OUTER RAIL WELDER ASSEMBLY, UPRIGHT 아우터레일
34.002	FASTENER, LIFT CYLINDER TO SUPPORT 패스너
34.013	ROLLER, UPRIGHT 롤러
34.014	SHIM, UPRIGHT ROLLER 심
34.037	CAP, UPRIGHT TRUNNION 캡
34.038	FASTENER, UPRIGHT TRUNNION CAP 패스너
34.042	FASTENER, LIFT CYLINDER (UPPER) 패스너
34.050	INNER RAIL WELDED ASSEMBLY, UPRIGHT 인너레일

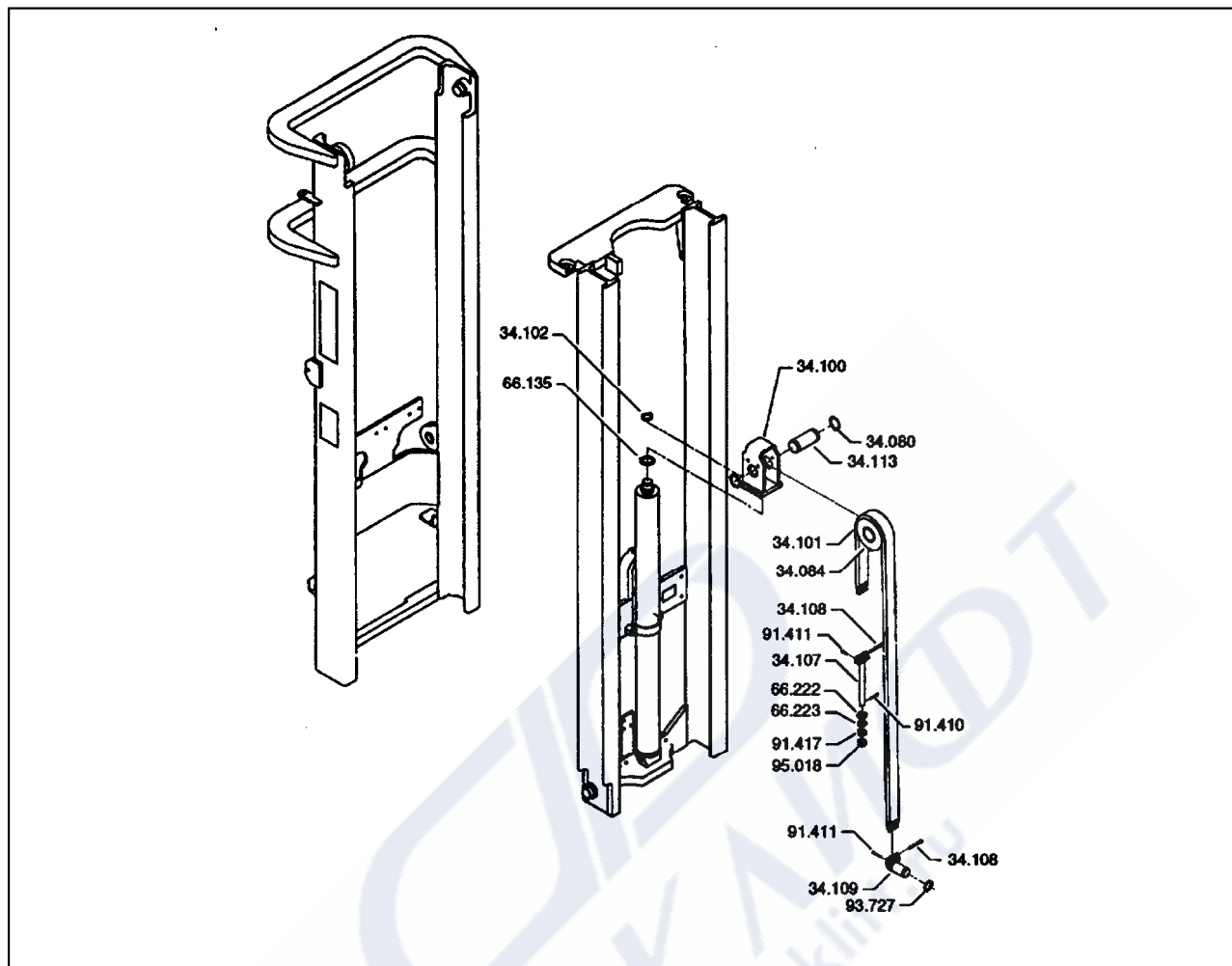
34.146	SUPPORT, LIFT CYLINDER BARREL 서포트
34.147	FASTENER, CYLINDER LIFTING BRACKET 패스너
34.196	RETAINER, LIFT CYLINDER UPPER RING SEGMENT 리테이너
34.197	FASTENER, LIFT CYLINDER UPPER RING SEGMENT RETAINE 패스너
34.200	INTERMEDIATE RAIL WELDED ASSEMBLY, UPRIGHT 인터레일
34.400	CYLINDER ASSEMBLY, LIFT 실린더
66.167	SHIM, LIFT CYLINDER UPPER 심
66.400	CYLINDER ASSEMBLY, FINAL LIFT 실린더
94.059	NUT, LIFT CYLINDER FASTENER 너트



EXTENSION FORK

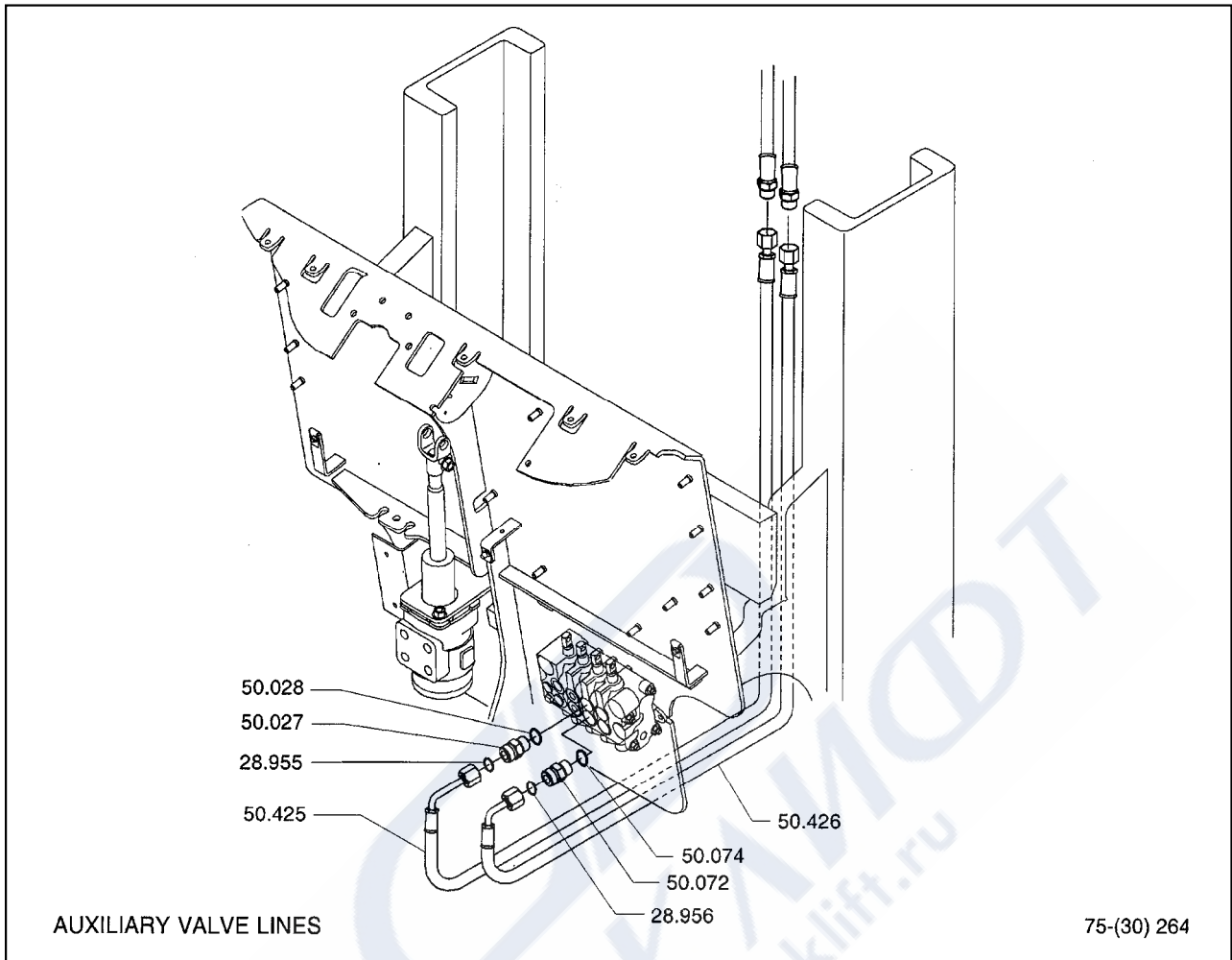
66-245

- | | |
|--------|---|
| 34.704 | EXTENSION, FORK ASSEMBLY COMPLETE
익스텐션 |
| 66.465 | PIN, EXTENSION FORK
핀 |
| 66.526 | FASTENER, EXTENSION FORK PIN
패스너 |

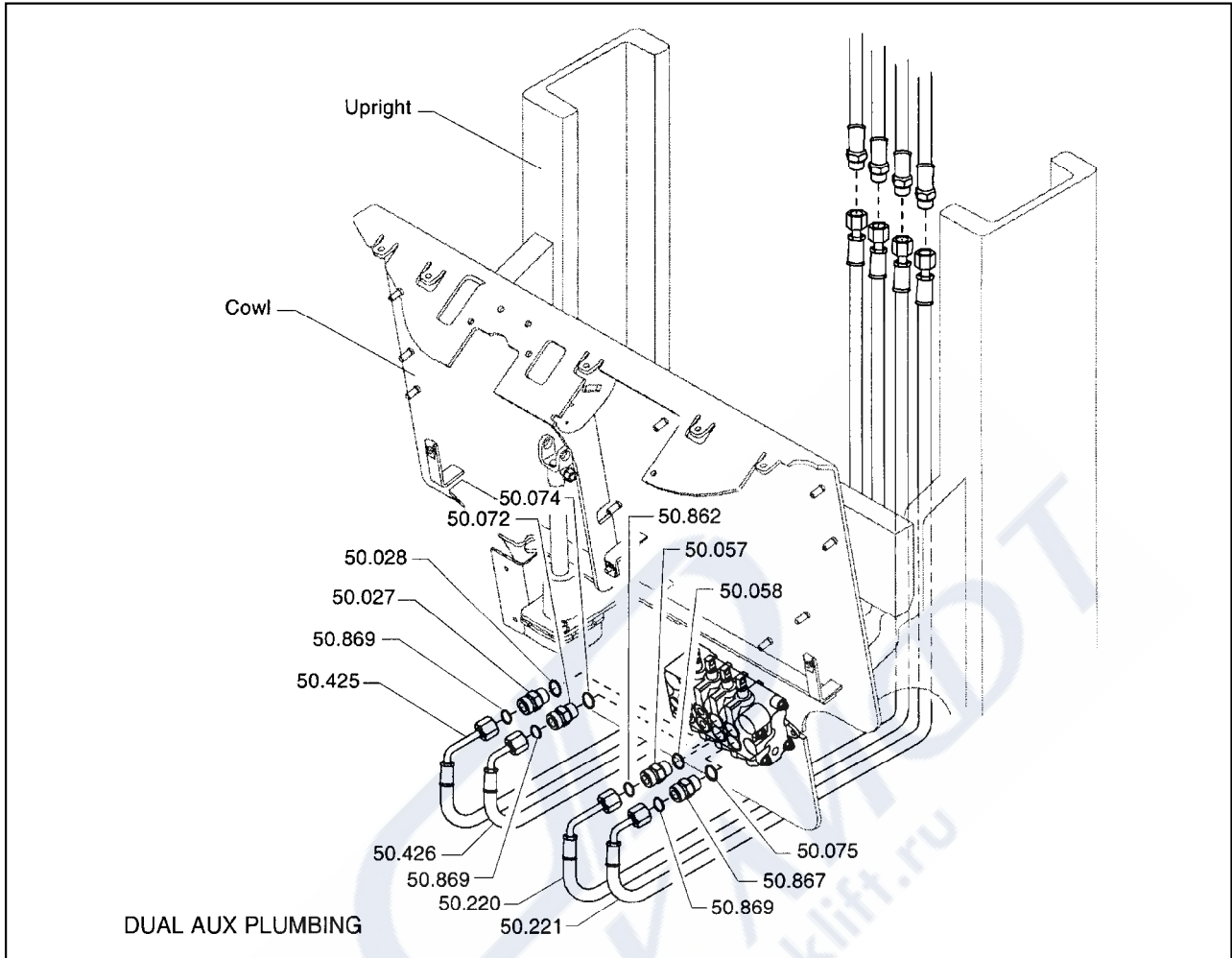


- 34.080 FASTENER, LIFT CHAIN SHEAVE
패스너
- 34.084 SHEAVE, LIFT CHAIN
슈브
- 34.100 CARRIER, LIFT CYLINDER CHAIN SHEAVE
캐리어
- 34.101 CHAIN, LIFT
체인
- 34.102 FASTENER, SHEAVE CARRIER
패스너
- 34.107 ANCHOR, LIFT CHAIN
앵커
- 34.108 FASTENER, LIFT CHAIN TO ANCHOR
패스너
- 34.109 ANCHOR, LIFT CHAIN CARRIAGE END
앵커
- 34.113 SHAFT, LIFT CHAIN SHEAVE (CARRIER)
샤프트

66.135	SPACER, SHEAVE CARRIER GUIDE 스페이서
66.222	SPACER, LIFT CHAIN ANCHOR 스페이서
66.223	BEARING, LIFT CHAIN ANCHOR SELF ALIGNING 베어링
91.410	RETAINER, LIFT CHAIN FASTENER (CYLINDER END) 리테이너
91.411	RETAINER, LIFT CHAIN TO ANCHOR FASTENER 리테이너
91.417	NUT, RAIL LIFT CHAIN FAST (CYL END) 너트
93.727	RETAINER, LIFT CHAIN ANCHOR 리테이너
95.018	NUT, LIFT CHAIN FASTENER 너트



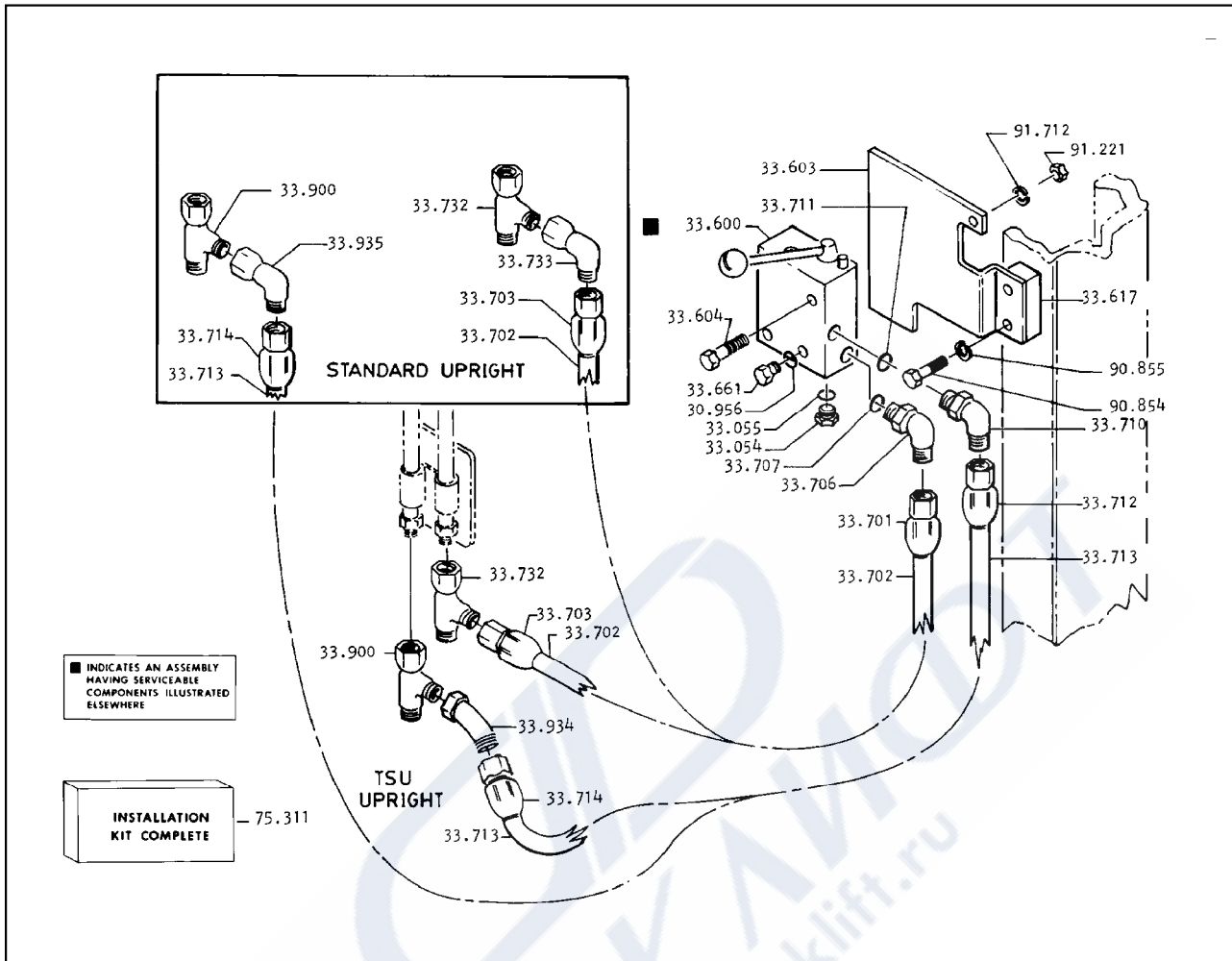
28.955	SEAL, AUXILIARY VALVE "A" PORT FITTING 씰
28.956	SEAL, AUXILIARY VALVE "B" PORT FITTING 씰
50.027	FITTING, 1ST AUXILIARY VALVE A PORT 피팅
50.028	SEAL, 1ST AUXILIARY VALVE "A" PORT FITTING 씰
50.072	FITTING, 1ST AUXILIARY VALVE "B" PORT 피팅
50.074	SEAL, 1ST AUX VALVE "B" PORT FITTING 씰
50.425	LINE, 1ST AUXILIARY VALVE "A" PORT 라인
50.426	LINE, 1ST AUXILIARY VALVE "B" PORT 라인



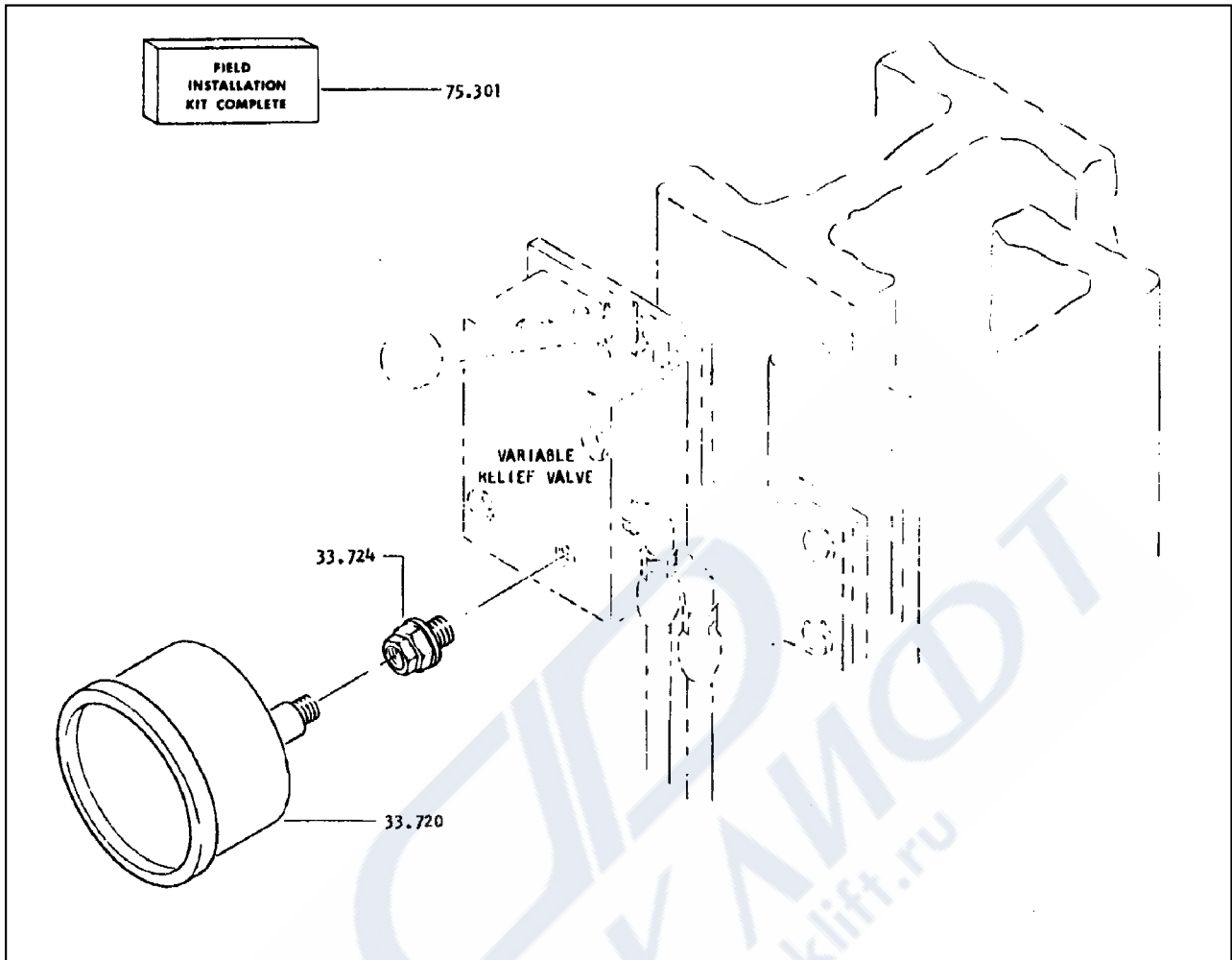
- | | |
|--------|---|
| 50.027 | FITTING, 1ST AUXILIARY VALVE A PORT
피팅 |
| 50.028 | SEAL, 1ST AUXILIARY VALVE "A" PORT FITTING
씰 |
| 50.057 | FITTING, 2ND AUX VALVE "A" PORT
피팅 |
| 50.058 | SEAL, 1ST AUX VALVE "B" PORT FITTING
씰 |
| 50.072 | FITTING, 1ST AUXILIARY VALVE "B" PORT
피팅 |
| 50.074 | SEAL, 1ST AUX VALVE "B" PORT FITTING
씰 |
| 50.075 | SEAL, AUXILIARY VALVE PORT FITTING
씰 |
| 50.220 | LINE, 2ND AUXILIARY VALVE "A" PORT
라인 |
| 50.221 | LINE, 2ND AUXILIARY VALVE "B" PORT
라인 |

50.425	LINE, 1ST AUXILIARY VALVE "A" PORT 라인
50.426	LINE, 1ST AUXILIARY VALVE "B" PORT 라인
50.862	SEAL, AUXILIARY VALVE A PORT 씰
50.867	FITTING, AUXILIARY VALVE B PORT LINE 피팅
50.869	SEAL, AUXILIARY VALVE B PORT 씰

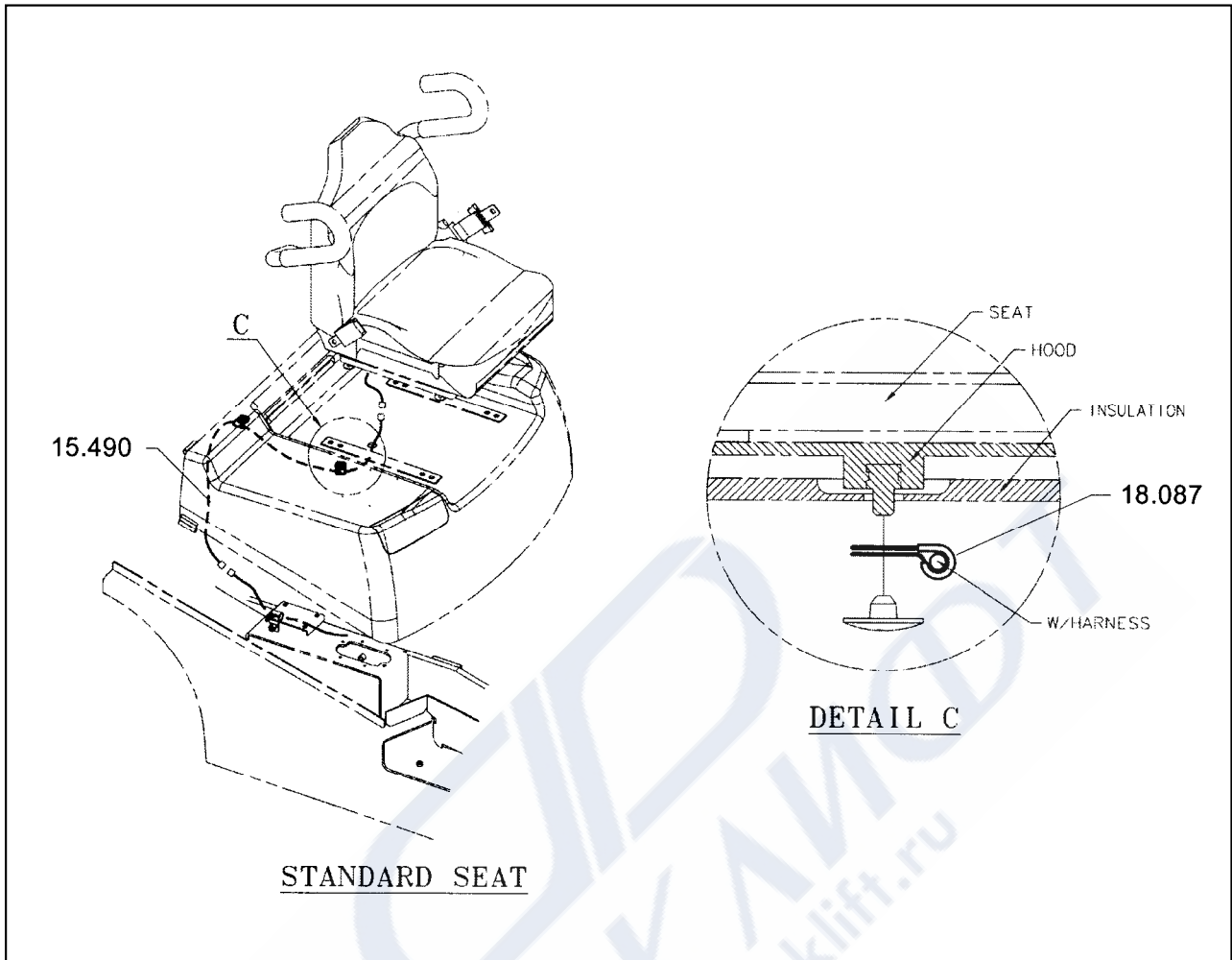




30.956	SEAL, RELIEF VALVE PLUG 씰	33.712	COUPLING, DEVICE RELIEF VALVE DISCHARGE HOSE 커플링
33.054	PLUG, RELIEF VALVE PORT 플러그	33.713	LINE, DEVICE RELIEF VALVE DISCHARGE 라인
33.055	SEAL, RELIEF VALVE PORT PLUG 씰	33.714	COUPLING, DEVICE RELIEF VALVE DISCHARGE LINE 커플링
33.600	RELIEF VALVE, DEVICE VARIABLE PRESSURE 릴리프밸브	33.732	FITTING, DEVICE RELIEF VALVE INLET 피팅
33.603	BRACKET, DEVICE CARIABLE RELIEF VALVE 브라켓	33.733	FITTING, DEVICE RELIEF VALVE INLET 피팅
33.604	FASTENER, DEVICE VARIABLE RELIEF VALVE 패스너	33.900	FITTING, DEVICE RELIEF VALVE DISCHARGE LINE 피팅
33.617	SPACER, DEV VARIABLE RELIEF VAL BRKT 스페이서	33.934	FITTING, DEVICE RELIEF VALVE DISCHARGE LINE 피팅
33.661	FITTING, DEVICE RELIEF VALVE OUTLET PORT 피팅	33.934	FITTING, DEVICE RELIEF VALVE DISCHARGE LINE 피팅
33.701	COUPLING, DEVICE RELIEF VALVE INLET LINE 커플링	33.935	FITTING, DEVICE RELIEF VALVE DISCHARGE LINE 피팅
33.702	LINE, DEVICE RELIEF VALVE INLET 라인	75.311	KIT, RELIEF VALVE INSTALLATION 키트
33.703	COUPLING, DEVICE RELIEF VALVE INLET LINE 커플링	90.854	BOLT, DEVICE MOUNTING BRACKET FASTENER 볼트
33.706	FITTING, DEVICE RELIEF VALVE INLET PORT 피팅	90.855	LOCKWASHER, DEVICE MOUNTING BRACKET FASTENER 로크와셔
33.707	SEAL, DEVICE RELIEF VALVE INLET PORT FITTING 씰	91.221	NUT, DEV VARIABLE RELIEF VALVE FASTENER 너트
33.710	FITTING, DEVICE RELIEF VALVE DISCHARGE PORT 피팅	91.712	LOCKWASHER, DEVICE RELIEF VALVE FASTENER 로크와셔
33.711	SEAL, DEVICE RELIEF VALVE DISCHARGE PORT FTG 씰		

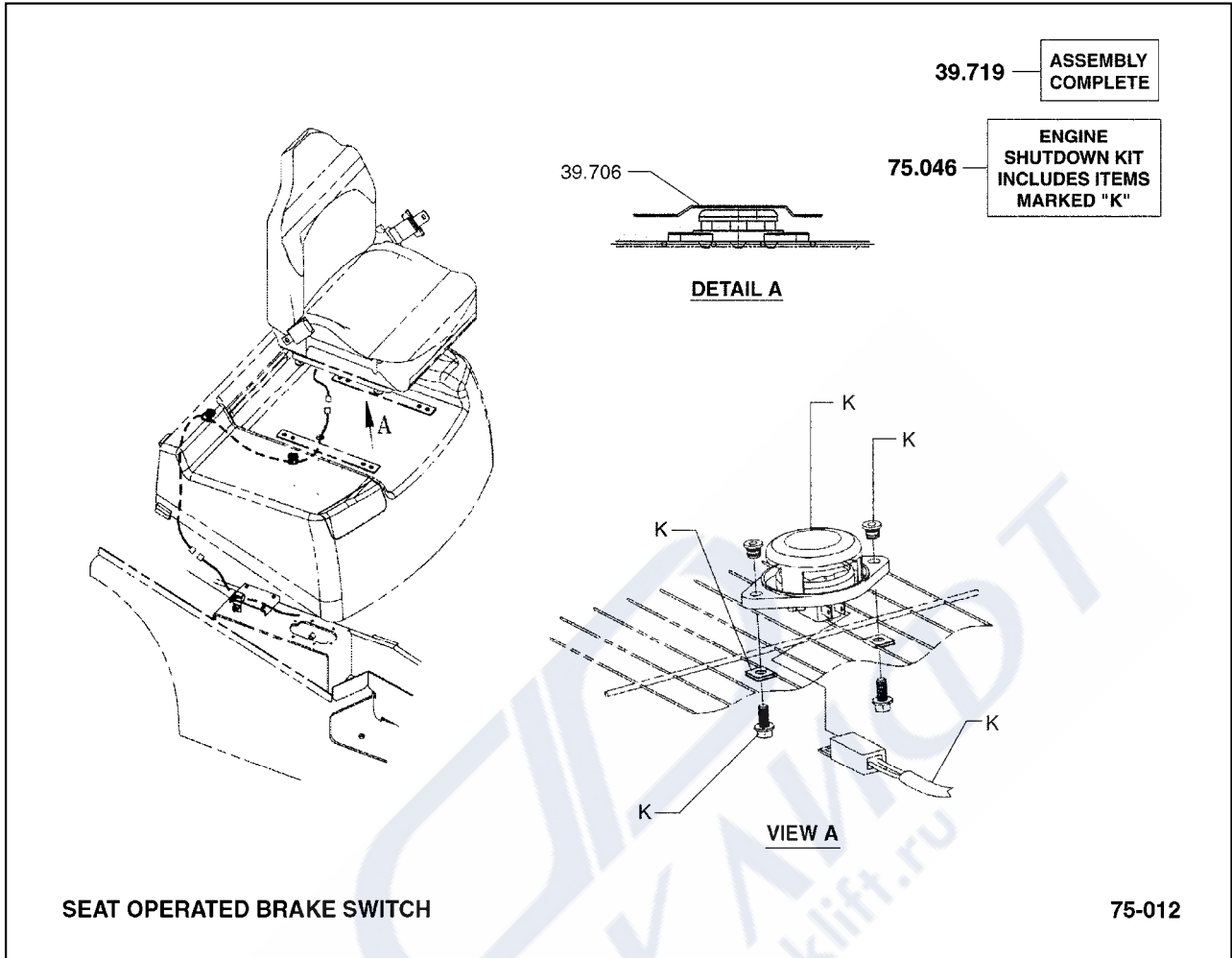


- | | |
|--------|--|
| 33.720 | GAUGE, DEVICE HYDRAULIC PRESSURE
게이지 |
| 33.724 | FITTING, DEVICE HYD PRESSURE GAUGE
피팅 |
| 75.301 | DEVICE, HYDRAULIC PRESSURE GAUGE
디바이스 |



15.490 HARNESS, SEAT ACTUATED ENGINE SHUTDOWN WIRING
하네스

18.087 CLIP, SEAT SAFETY SWITCH WIRE
클립



- | | |
|--------|--|
| 39.706 | SUPPORT, SEAT
서포트 |
| 39.719 | SEAT ASSEMBLY
시트 |
| 75.046 | KIT, SEAT ACTUATED ENGINE SHUTDOWN
키트 |