

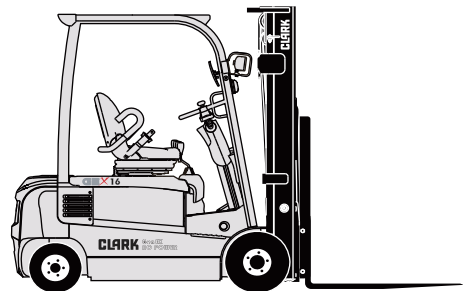
부품 매뉴얼 PARTS MANUAL

GEX16/18/20s

SERIAL NUMBER : GEX162 - XXXX - 9679 KF

부품 청구시 항상 장비의 SERIAL NO.도
함께 알려 주십시오.

ALWAYS GIVE TRUCK SERIAL NUMBER
WHEN ORDERING PARTS.



Part No. 8066389

Dec, 2013

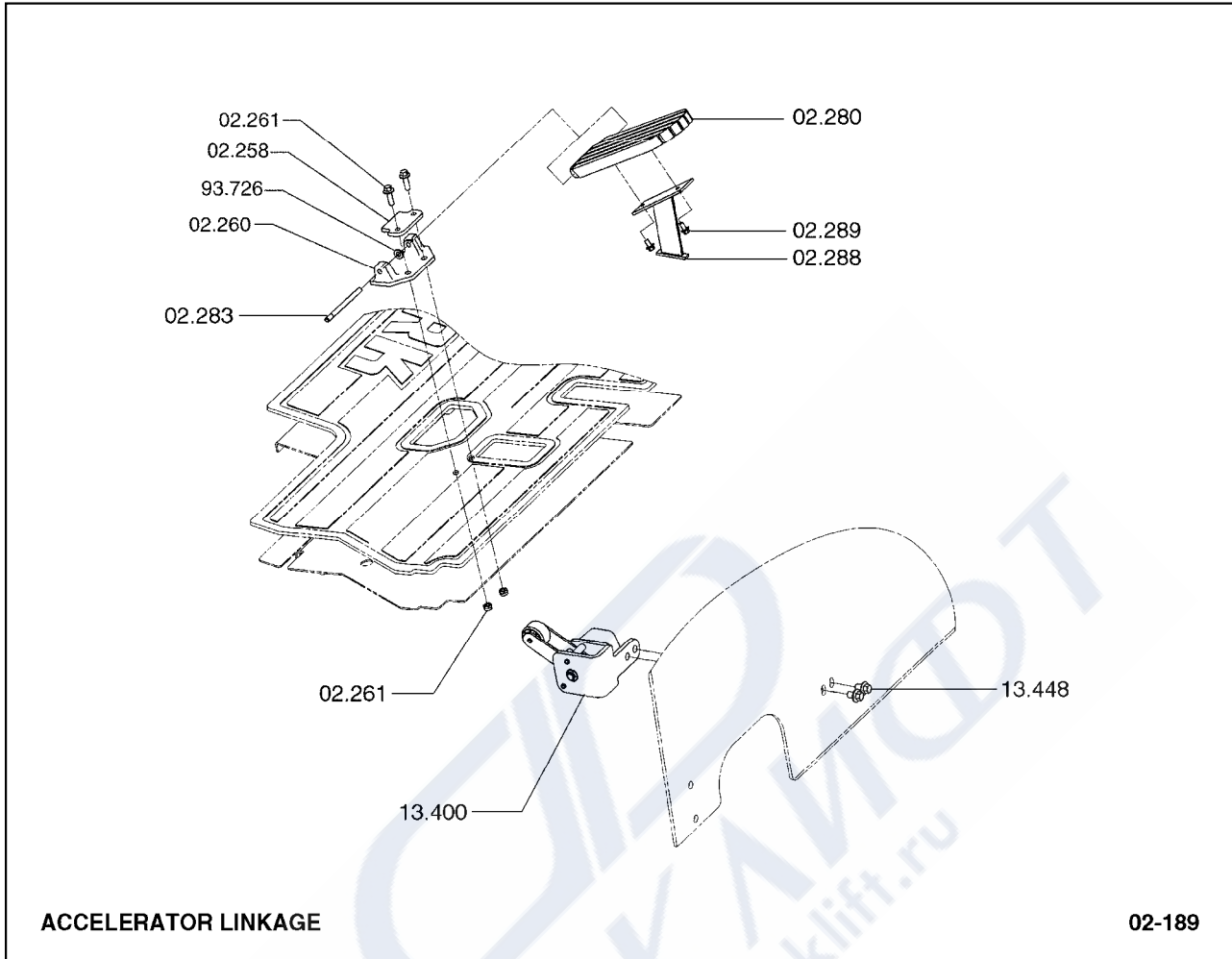


(본사) 경기도 부천시 오정구 오정동 202-1
(Head office) 202-1 Ojung-Dong, Ojung-Gu, Bucheon-city, Kyunggi-do, Korea
(공장) 경남 창원시 웅남동 40-1
(Factory) 40-1 Ungnam-dong, Changwon-city, Kyungnam, Korea



02-189	ACCELERATOR LINKAGE 악셀레이터 링크이지	25-211	STEERING WHEEL & COLUMN MOUNTING 스티어링 휠& 컬럼 마운팅
13-127	HEAD LAMP INSTALLATION 헤드램프 조립그룹	25-274	STEERING COLUMN ASSEMBLY 스티어링 컬럼 어셈블리
13-129	TURN SIGNAL LAMP INSTALLATION 턴 시그널 램프 조립그룹	25-291	STEERING COLUMN SHAFT ASSEMBLY 스티어링 컬럼 샤프트 어셈블리
13-162	STROBE LIGHT MOUNTING 경광등 마운팅	26-256	STEERING CYLINDER 스티어링 실린더
13-182	STROBE LIGHT 경광등	26-281	STEER LINES 스티어링 라인
13-194	WORK LIGHT 작업등	26-282	STEER LINES 스티어링 라인
13-226	COMBINATION LAMP INSTALLATION 컴비네이션 램프 조립그룹	26-283	STEER AXLE MOUNTING 스티어링 액슬 마운팅
13-306	REAR WORK LIGHT INSTALLATION 후방등 조립그룹	26-286	STEER AXLE ASSEMBLY 스티어링 액슬 어셈블리
13-330	BACK-UP ALARM INSTALLATION 백-업 알람 조립그룹	27-002	PRIORITY VALVE ASSEMBLY 우선 밸브 어셈블리
13-335	HEAD LAMP INSTALLATION 헤드램프 조립그룹	29-239	HYDRAULIC OIL FILTER 유압 오일 필터
13-368	VALVE SWITCH WIRING 밸브 스위치 와이어링	29-249	SUMP TANK MOUNTING 섬프 탱크 마운팅
14-015	ELECTRICAL COMPONENTS 전기장치 구성품	29-271	HYDRAULIC RETURN LINES 유압 리턴 라인
14-051	ELECTRICAL WIRING 전기장치 와이어링	29-296	HYDRAULIC PUMP ASSEMBLY 유압 펌프 어셈블리
14-157	SIDE BATTERY REMOVAL(SBR) 사이드 배터리 제거 (SBR)	30-143	HYDRAULIC VALVE MOUNTING (4SPOOL) 유압밸브 마운팅 (4스풀)
15-060	CABLE INSTALLATION 케이블 조립그룹	30-334	HYDRAULIC VALVE MOUNTING (2SPOOL) 유압밸브 마운팅 (2스풀)
16-016	HYDRAULIC PUMP MOUNTING 유압 펌프 마운팅	30-335	HYDRAULIC VALVE MOUNTING (3SPOOL) 유압밸브 마운팅 (3스풀)
16-018	PUMP MOTOR MOUNTING 펌프 모터 마운팅	30-336	HYDRAULIC VALVE MOUNTING (4SPOOL) 유압밸브 마운팅 (4스풀)
16-020	PUMP MOTOR ASSEMBLY 펌프 모터 어셈블리	30-337	HYDRAULIC VALVE MOUNTING 유압 밸브 마운팅
16-022	DRIVE MOTOR ASSEMBLY 드라이브 모터 어셈블리	30-338	MAIN CONTROL VALVE 4-SPOOL 메인 컨트롤 밸브 - 4 스푼
16-028	DRIVE MOTOR MOUNTING 드라이브 모터 어셈블리	30-341	MAIN CONTROL VALVE 4-SPOOL 메인 컨트롤 밸브 - 4 스푼
17-111	LINE CONTACTOR ASSEMBLY 라인 컨택터 어셈블리	30-576	HYDRAULIC VALVE MOUNTING (2SPOOL) 유압밸브 마운팅 (2스풀)
19-016	CONTROLLER MOUNTING 컨트롤러 마운팅	30-577	HYDRAULIC VALVE MOUNTING (3SPOOL) 유압밸브 마운팅 (3스풀)
20-090	DRIVE AXLE MOUNTING 드라이브 액슬 마운팅	30-578	HYDRAULIC VALVE MOUNTING (4SPOOL) 유압밸브 마운팅 (4스풀)
20-141	DRIVE AXLE ASSEMBLY 드라이브 액슬 어셈블리	30-673	HYDRAULIC CONTROL VALVE-4 SPOOL 유압 컨트롤 밸브 - 4 스푼
20-149	PLANETARY AXLE HUB 유성 액슬 허브	30-674	HYDRAULIC CONTROL VALVE-4 SPOOL 유압 컨트롤 밸브 - 4 스푼
22-013	DRIVE WHEEL & TIRE MOUNTING 드라이브휠& 타이어 마운팅	31-197	HYDRAULIC LIFT & TILT LINES 유압 리프트& 틸트 라인
22-014	STEER WHEEL & TIRE MOUNTING 스티어링휠& 타이어 마운팅	31-203	HYDRAULIC SUPPLY LINES 유압 공급 라인
22-024	DRIVE WHEEL & TIRE (SOLID TYPE) 드라이브 휠& 타이어 (솔리드 타입)	31-204	HYDRAULIC SUPPLY LINES 유압 공급 라인
22-025	STEER WHEEL & TIRE (SOLID TYPE) 스티어링 휠& 타이어 (솔리드 타입)	32-098	TILT CYLINDER MOUNTING 틸트 실린더 마운팅
22-041	DRIVE WHEEL AND TIRE 드라이브 휠& 타이어	32-119	ACCUMULATOR 어큐뮬레이터
22-042	STEER WHEEL & TIRE 스티어링 휠& 타이어	32-156	TILT CYLINDER 틸트 실린더
23-464	PARKING BRAKE SYSTEM 파킹 브레이크 시스템	32-167	TILT AMOUNT GROUP 틸트 어마운트 그룹
23-465	BRAKE SYSTEM 브레이크 시스템	33-130	SELECTOR SOLENOID VALVE 선택터 솔레노이드 밸브
23-466	BRAKE LINES 브레이크 라인	34-009	UPRIGHT MOUNTING 마스트 마운팅
25-011	STEER UNIT MOUNTING 스티어링 유닛 어셈블리	34-044	LOAD BACK REST MOUNTING 로드 백 레스트 마운팅
25-143	STEERING UNIT 스티어링 유닛	34-109	CARRIAGE ASSEMBLY 캐리지 어셈블리

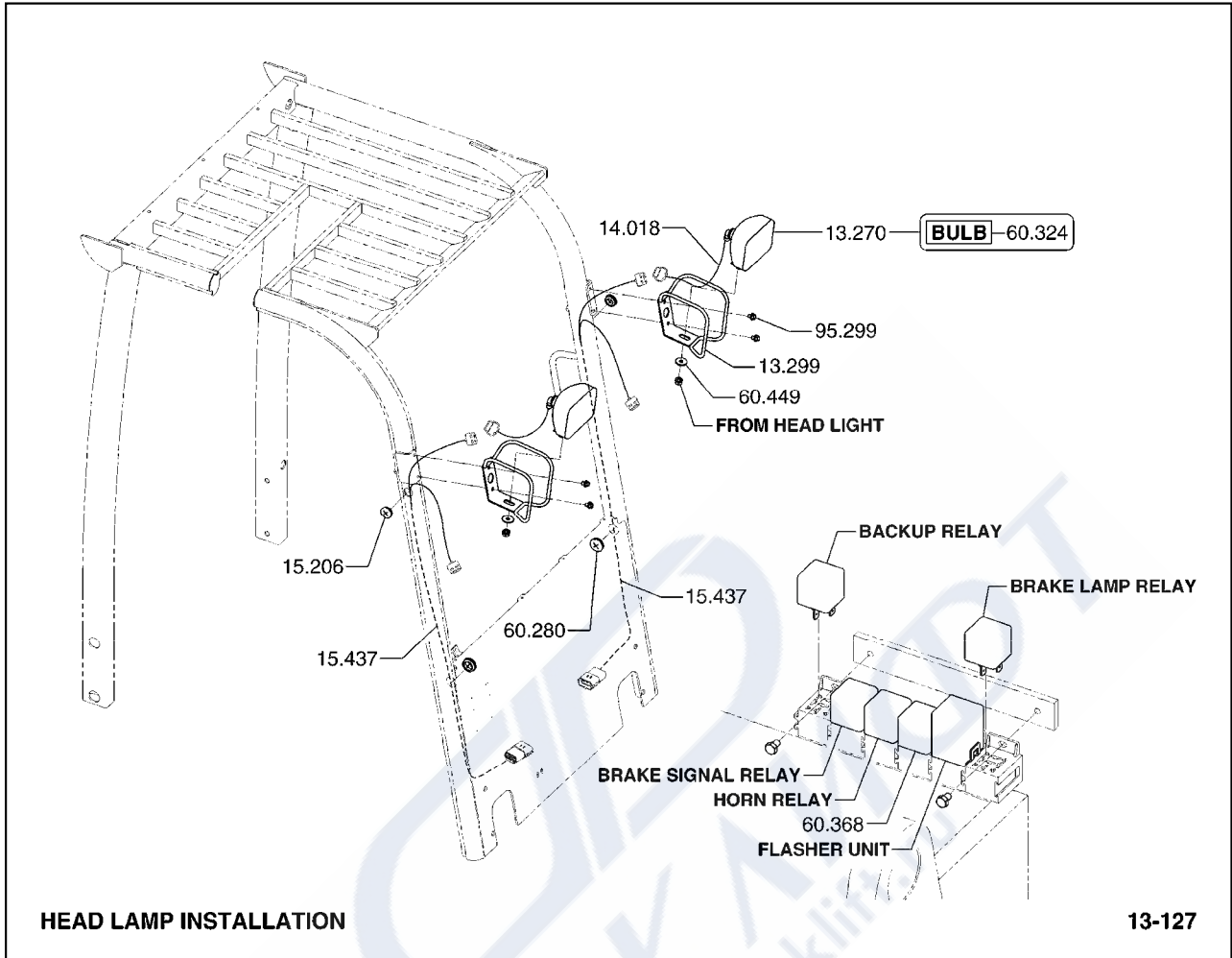
37-076	BACK MIRROR 백미러	50-794	ATTACHMENT HOSE ADAPTATION (CARRIAGE) 어태치 호스 적용 (캐리지)
37-122	SEAT ARMREST ASSEMBLY 시트 암레스트 어셈블리	50-796	ATTACHMENT HOSE ADAPTATION (CARRIAGE) 어태치 호스 적용 (캐리지)
37-123	SEAT ARMREST ASSEMBLY 시트 암레스트 어셈블리	50-797	ATTACHMENT HOSE ADAPTATION (CARRIAGE) 어태치 호스 적용 (캐리지)
37-124	SEAT ARMREST ASSEMBLY 시트 암레스트 어셈블리	50-798	QUICK DISCONNECT FOR DEVICE HOSE ADAPTATION 퀵 차단 (호스 어댑션 장치용)
37-168	ARMREST MOUNTING (ELH) 암레스트 마운팅 (ELH)	50-800	HIGH TERMINATION FOR DEVICE HOSE ADAPTATION 하이 터미네이션 (디바이스 호스 적용)
38-283	MODEL DECALS & COUNTERWEIGHT MOUNTING 모델 데칼& 카운터웨이트 마운팅	50-807	SOLENOID VALVE FOR DEVICE HOSE ADAPTATION 솔레노이드 밸브 (디바이스 호스 적용)
39-053	SHEET METAL 시트 메탈	53-187	SIDE SHIFT ASSEMBLY 사이드 쉬프트 어셈블리
39-103	OVERHEAD GUARD MOUNTING 오버헤드가드 마운팅	53-198	SIDESHIFT CYLINDER 사이드 쉬프트 실린더
39-504	SEAT MOUNTING 시트 마운팅	66-058	FORK 포크
39-509	SEAT MOUNTING 시트 마운팅	66-157	LIFT CYLINDER ASSEMBLY 리프트 실린더 어셈블리
39-519	LOAD BACK REST 로드 백 레스트	66-176	STANDARD UPRIGHT 표준 마스트
39-569	SEAT MOUNTING 시트 마운팅	66-245	EXTENTION FORK 익스텐션 포크
39-577	SEAT ASSEMBLY 시트 어셈블리	75-008	SEAT OPERATED BRAKE SWITCH 시트 조작 브레이크 스위치
39-661	SEAT ASSEMBLY 시트 어셈블리	75-012	SEAT OPERATED BRAKE SWITCH 시트 조작 브레이크 스위치
39-826	SEAT MOUNTING 시트 마운팅		
39-829	SEAT MOUNTING 시트 마운팅		
39-833	SEAT MOUNTING 시트 마운팅		
39-834	SEAT ASSEMBLY (SUSPENSION) 시트 어셈블리		
39-835	ARMREST MOUNTING (ELH) 암레스트 마운팅 (ELH)		
39-873	BATTERY COVER & REAR COVER MOUNTING 배터리 커버& 리어 커버 마운팅		
40-260	TRUCK FLUIDS 트럭 윤활유		
40-275	SAFETY & LOGO & WIRING DIAGRAM DECALS 안전& 로고& 회로배선 데칼		
40-276	DECALS 데칼		
41-108	COLD STORAGE ENVIRONMENT 냉장사양		
47-000	SEAT WING KIT 시트윙 키트		
47-014	REAR HAND GRIP MOUNTING 리어 핸드 그립 마운팅		
50-401	AUXILIARY VALVE LINES 보조 밸브 라인		
50-780	ATTACHMENT HOSE ADAPTATION (UPRIGHT) 어태치 호스 적용 (마스트)		
50-781	ATTACHMENT HOSE ADAPTATION (UPRIGHT) 어태치 호스 적용 (마스트)		
50-782	ATTACHMENT HOSE ADAPTATION (UPRIGHT) 어태치 호스 적용 (마스트)		
50-783	ATTACHMENT HOSE ADAPTATION (UPRIGHT) 어태치 호스 적용 (마스트)		
50-784	ATTACHMENT HOSE & CABLE ADAPTATION (UPRIGHT) 어태치 호스& 케이블 적용 (마스트)		
50-785	ATTACHMENT HOSE & CABLE ADAPTATION (UPRIGHT) 어태치 호스& 케이블 적용 (마스트)		
50-786	ATTACHMENT HOSE ADAPTATION (UPRIGHT) 어태치 호스 적용 (마스트)		
50-787	ATTACHMENT HOSE ADAPTATION (UPRIGHT) 어태치 호스 적용 (마스트)		
50-791	ATTACHMENT HOSE ADAPTATION (CARRIAGE) 어태치 호스 적용 (캐리지)		



02.258	STOP, ACCELERATOR PEDAL 스톱
02.260	BRACKET, ACCELERATOR LINKAGE MOUNTING 브라켓
02.261	FASTENER, ACCELERATOR LINKAGE MOUNTING BRACKET 패스너
02.280	PEDAL, ACCELERATOR 페달
02.283	PIN, ACCELERATOR PEDAL TO BRACKET PIVOT 핀
02.288	BRACKET, ACCELERATOR PEDAL ATTACHING 브라켓
02.289	FASTENER, ACCELERATOR PEDAL BRACKET ATTACHING 패스너
13.400	CONTROL ASSEMBLY, ACCELERATING 컨트롤
13.448	FASTENER, ACCELERATING CONTROL ASSEMBLY 패스너

93.726 WASHER, ACCELERATOR PEDAL PIVOT RETAINER
와셔

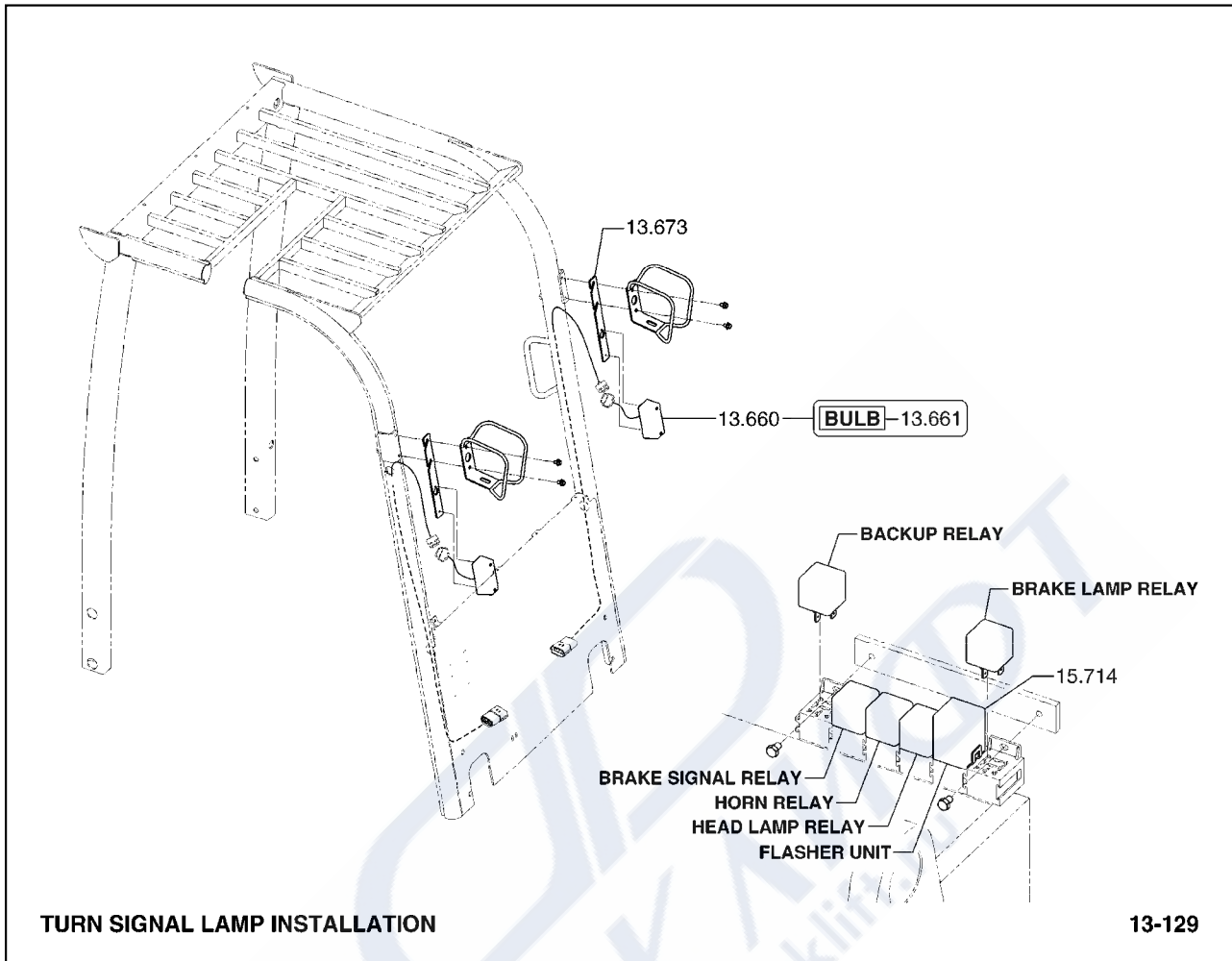
ФОРКЛИФТ
www.forklift.ru



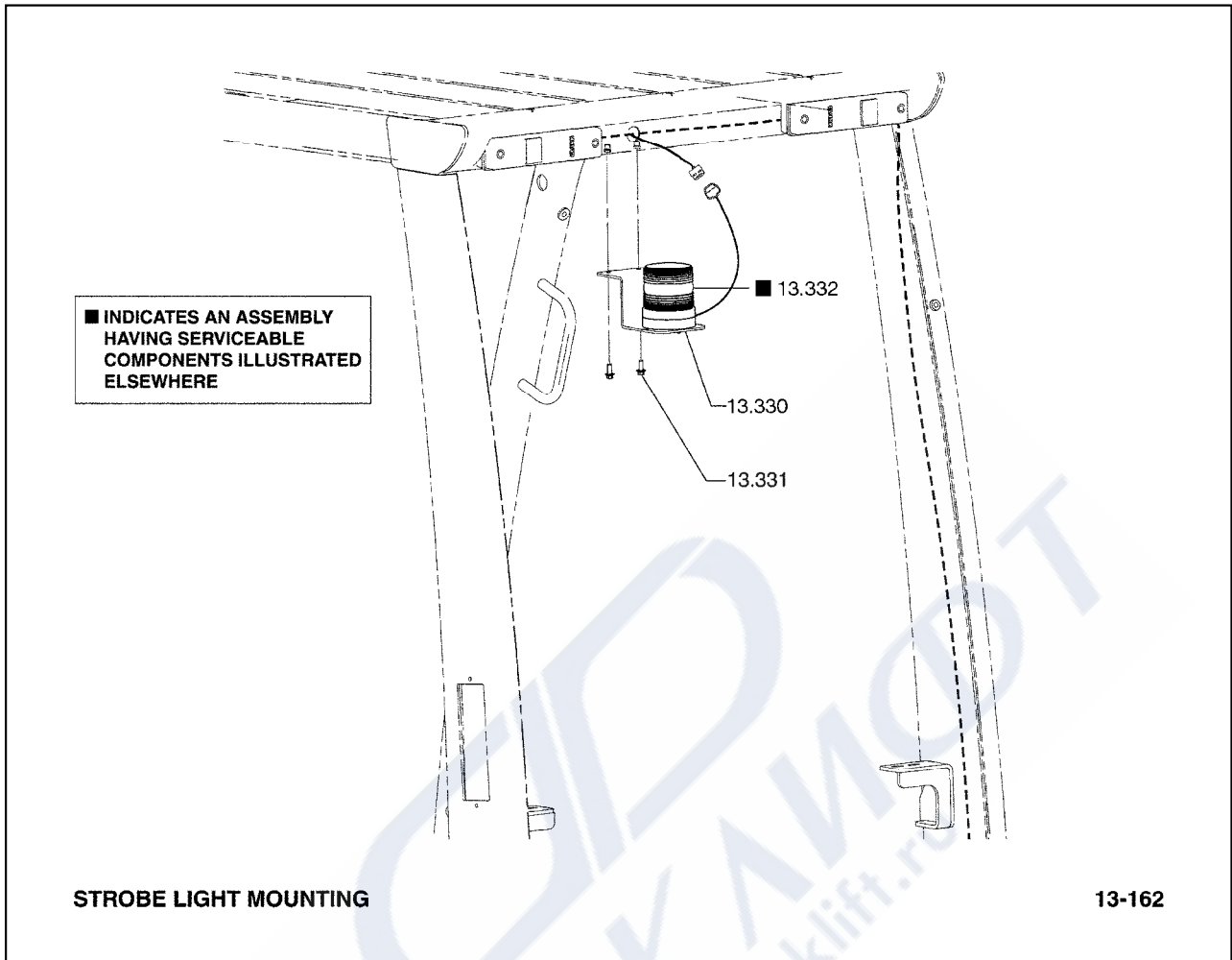
13.270	HEADLAMP, ADJUSTABLE 헤드램프
13.299	GUARD, HEADLIGHT 가드
14.018	WIRE, HEADLIGHT 와이어
15.206	GROMMET, HEADLAMP CONDUCTOR 그로멧
15.437	HARNES, HEADLAMP WIRING 하네스
60.280	GROMMET, HEADLAMP CONDUCTOR 그로멧
60.324	BULB, HEADLAMP 진구
60.368	RELAY, HEADLIGHTS 릴레이
60.449	SPACER, HEAD LAMP BRACKET MOUNTING 스페이서

95.299 FASTENER, HEADLAMP GUARD
패스너

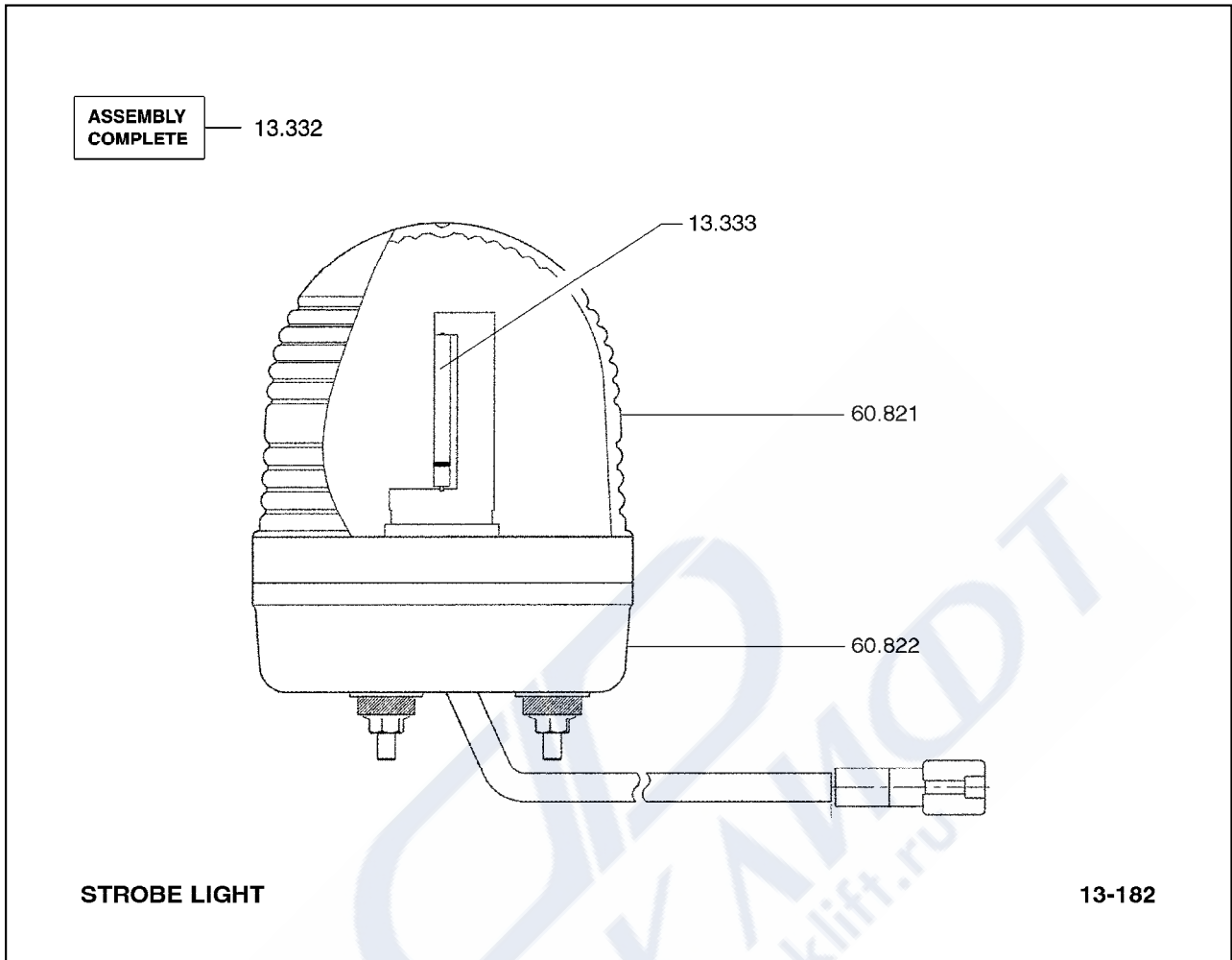




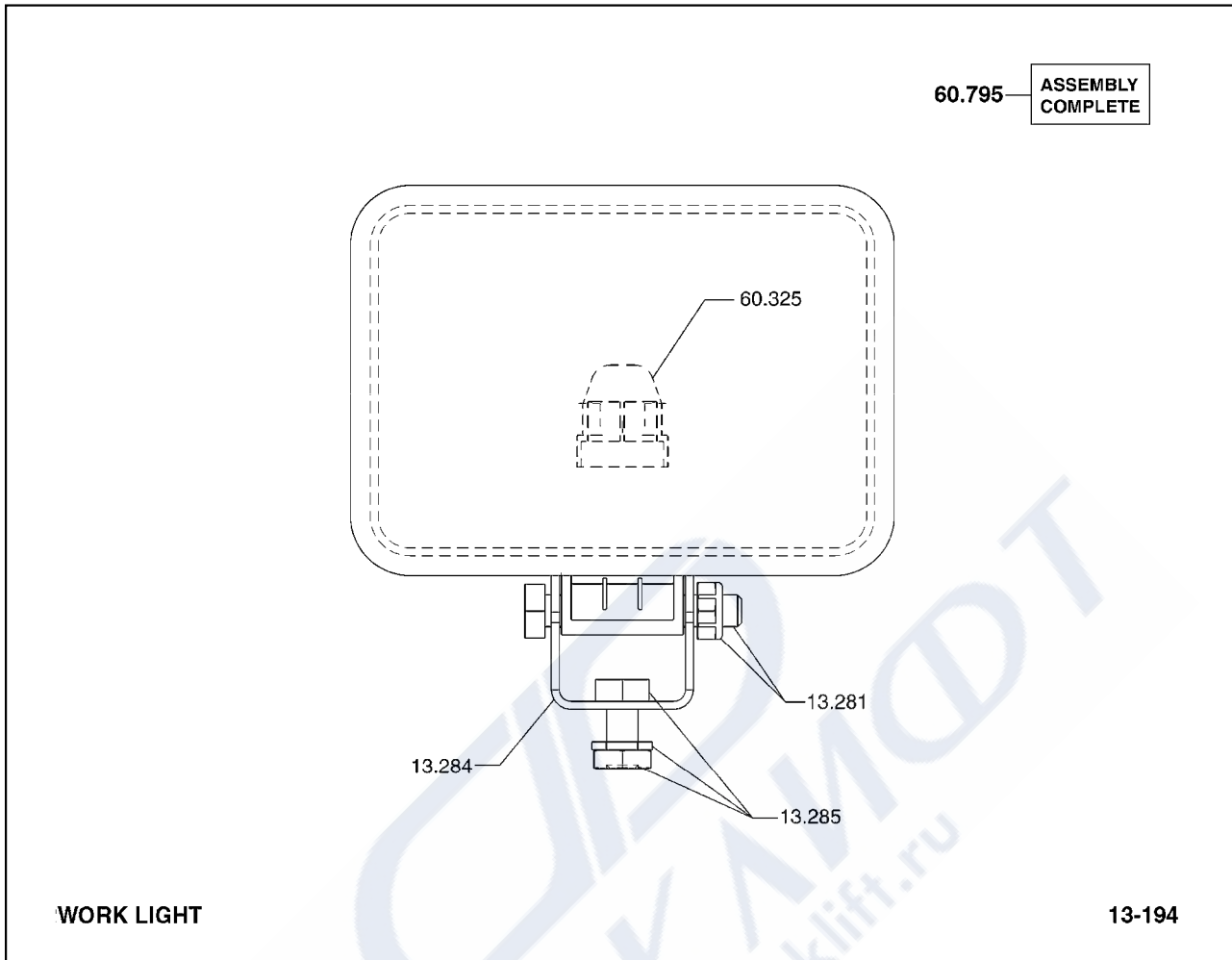
- | | |
|--------|-------------------------------|
| 13.660 | LIGHT, TURN SIGNAL
라이트 |
| 13.661 | BULB, TURN SIGNAL LIGHT
전구 |
| 13.673 | BRACKET, TURN LIGHT
브라켓 |
| 15.714 | FLASHER, UNIT
플래셔 |



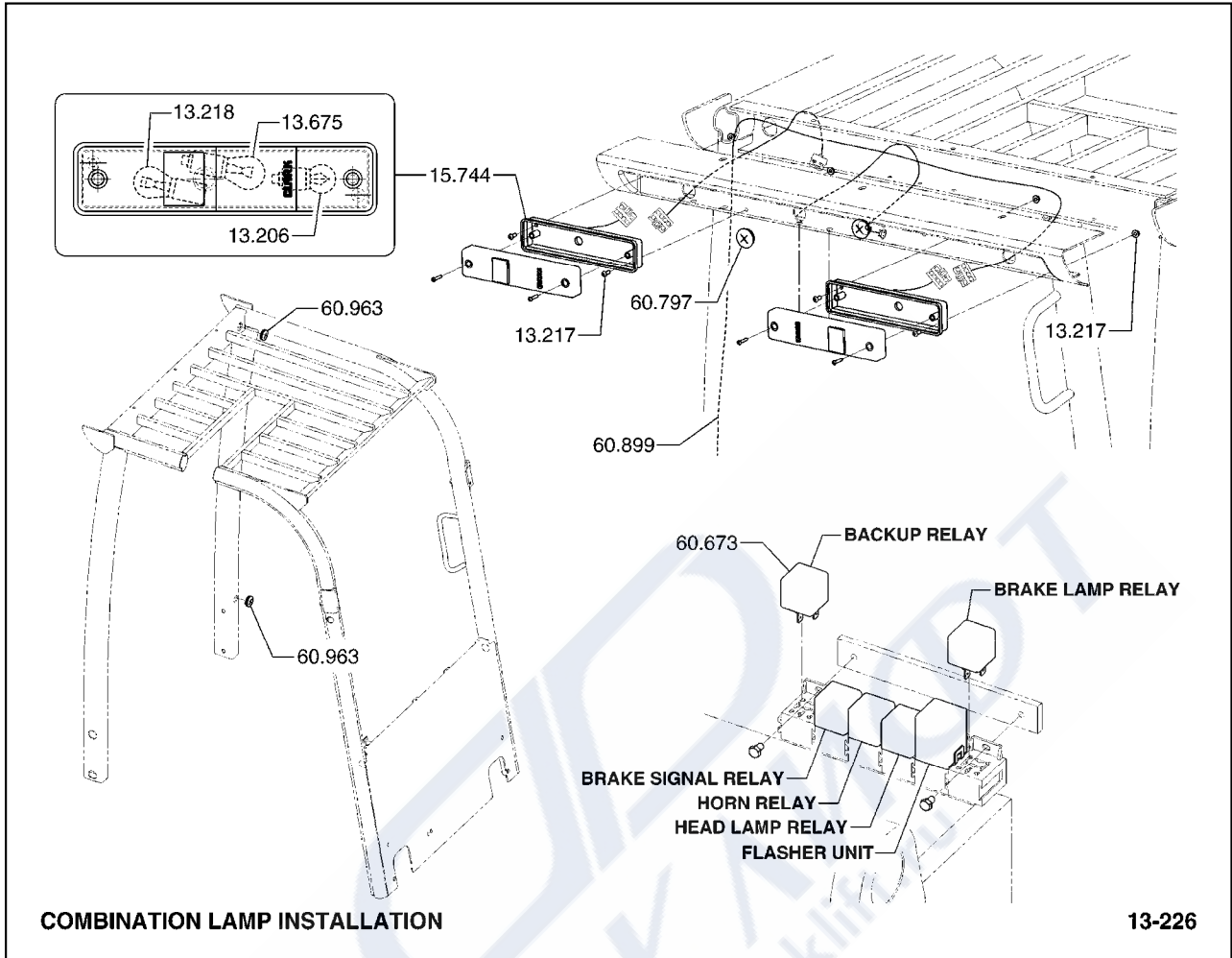
- | | |
|--------|----------------------------------------|
| 13.330 | BRACKET, WARNING LIGHT
브라켓 |
| 13.331 | FASTENER, WARNING LIGHT BRACKET
패스너 |
| 13.332 | ASSEMBLY, WARNING LIGHT
경고등 |



- | | |
|--------|--------------------------------|
| 13.332 | ASSEMBLY, WARNING LIGHT
경고등 |
| 13.333 | BULB, WARNING LIGHT
전구 |
| 60.821 | GLOBE, STROBE LIGHT
글로브 |
| 60.822 | BASE, STROBE LIGHT
베이스 |



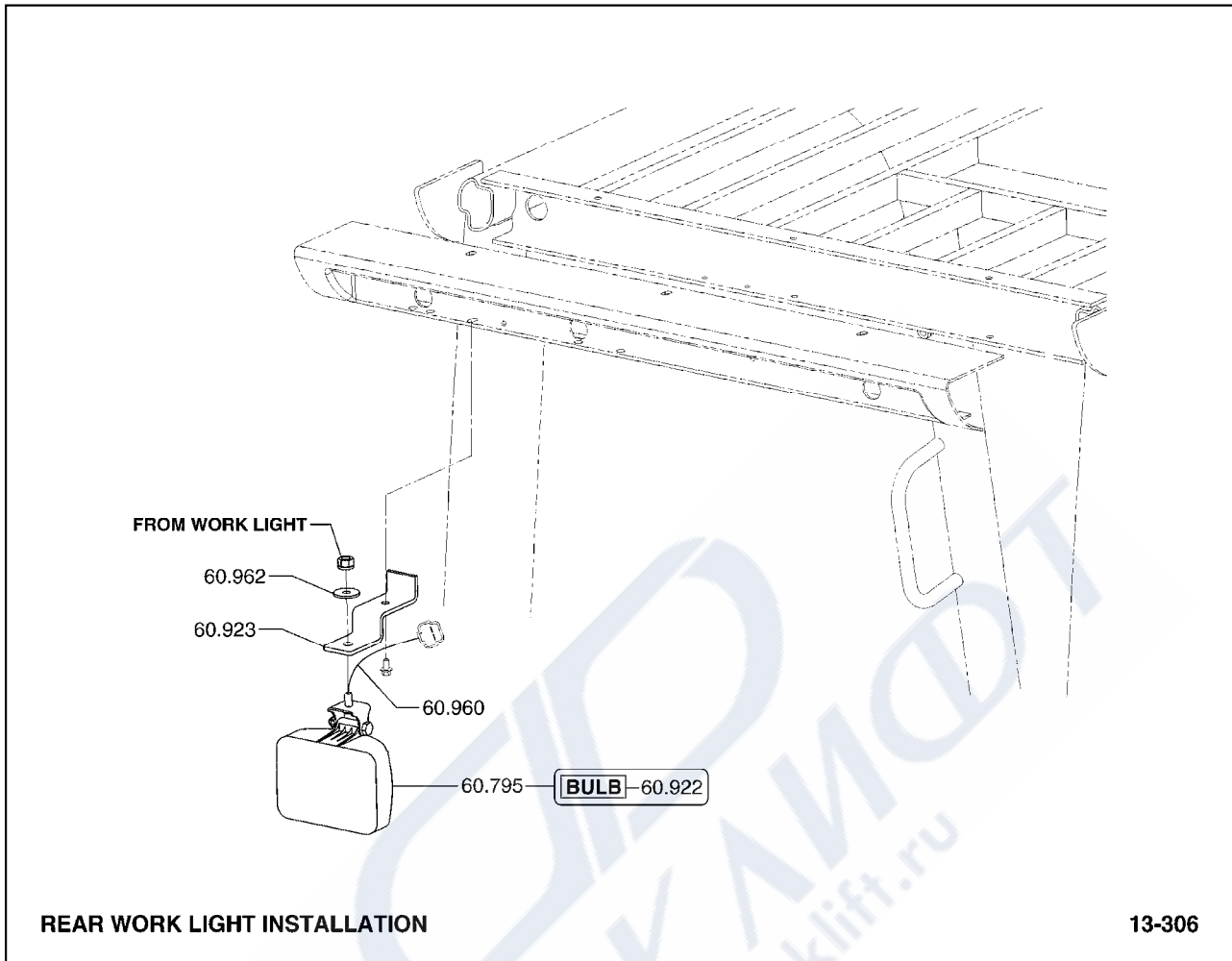
- | | |
|--------|----------------------------------------------|
| 13.281 | FASTENER, ADJ HEADLAMP SWIVEL
패스너 |
| 13.284 | BRACKET, ADJUSTABLE HEADLAMP
브라켓 |
| 13.285 | FASTENER, ADJUSTABLE HEADLAMP BRACKET
패스너 |
| 60.325 | BULB, HEADLAMP
전구 |
| 60.795 | LIGHT, REAR WORK
라이트 |



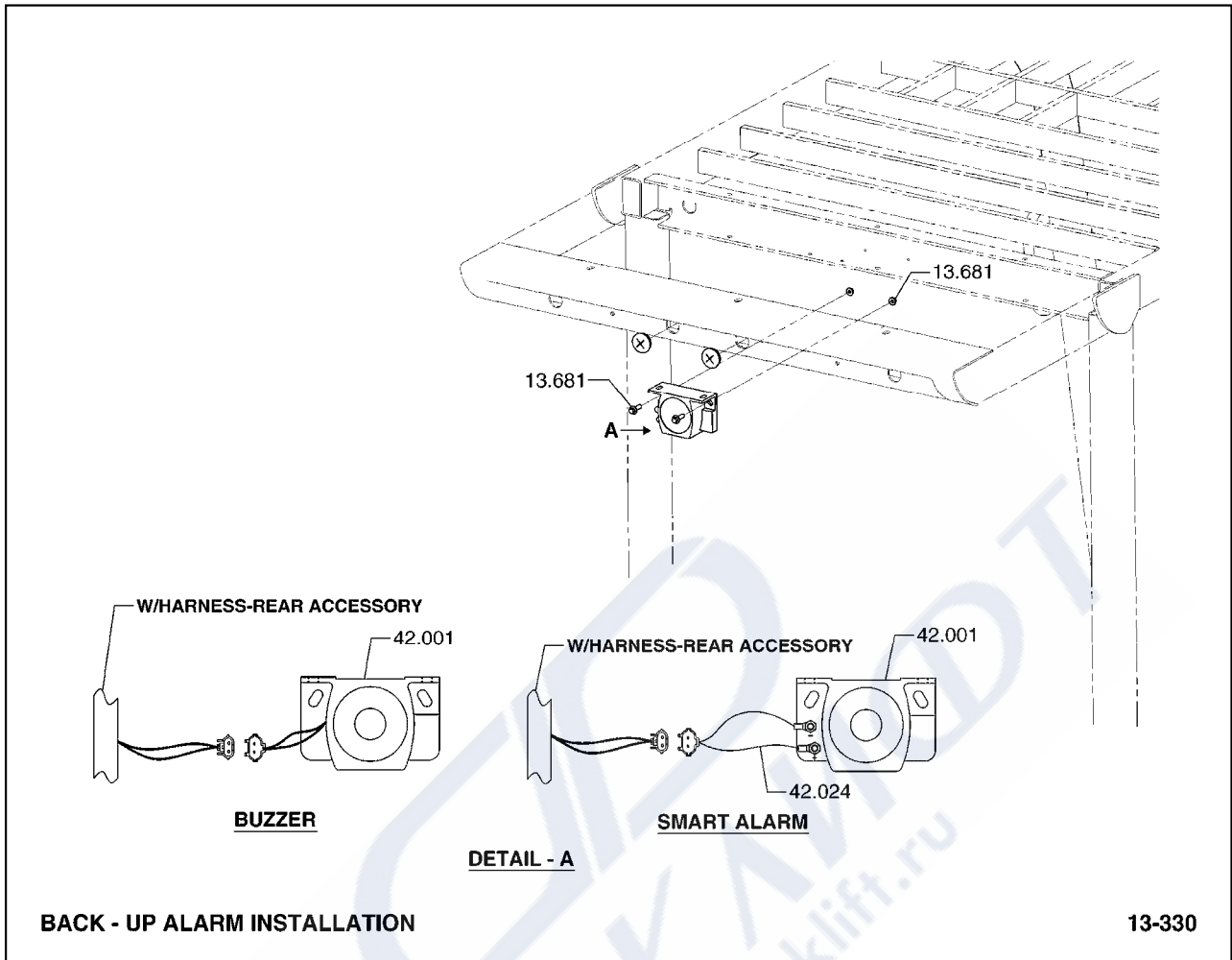
COMBINATION LAMP INSTALLATION

13-226

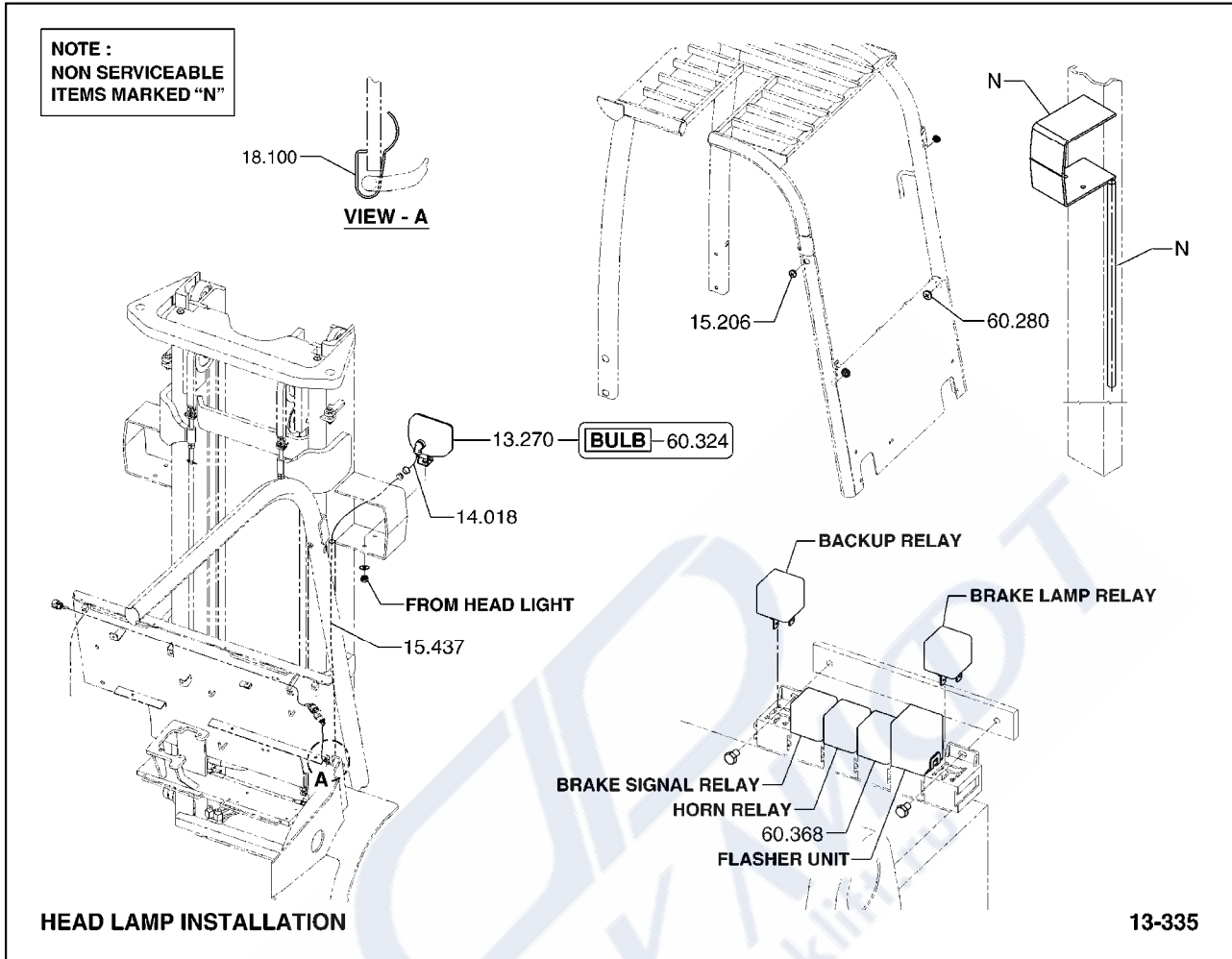
- | | |
|--------|------------------------------------------------|
| 13.206 | BULB, BACK-UP LAMP
전구 |
| 13.217 | FASTENER, COM STOP & TAIL LAMP ASSY MTG
패스너 |
| 13.218 | BULB, STOP & TAIL LAMP
전구 |
| 13.675 | BULB, TURN LIGHT
전구 |
| 15.744 | LAMP ASSEMBLY, COMBINATION STOP & TAIL
램프 |
| 60.673 | RELAY, BACK-UP LAMP
릴레이 |
| 60.797 | GROMMET, REAR ACCESSORY WIRE
그롬멧 |
| 60.899 | WIRING HARNESS, REAR ACCESSORY
와이어하네스 |
| 60.963 | GROMMET, REAR ACCESSORY WIRING
그롬멧 |



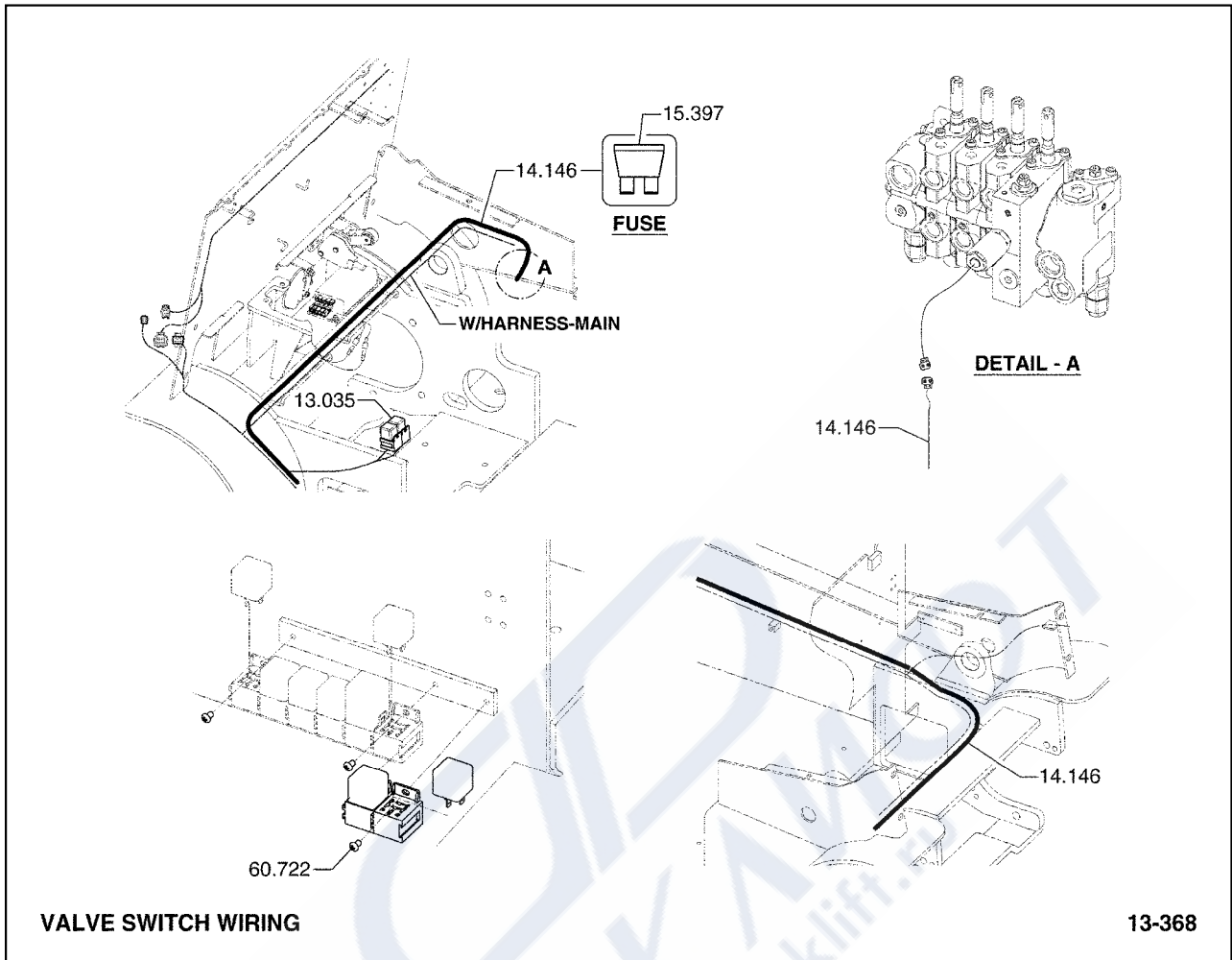
60.795	LIGHT, REAR WORK 라이트
60.922	BULB, REAR WORK LAMP 전구
60.923	BRACKET, REAR WORK LAMP MOUNTING 브라켓
60.960	HARNES, REAR WORK LAMP EXTENSION 하네스
60.962	SPACER, REAR WORK LAMP MOUNTING 스페이서



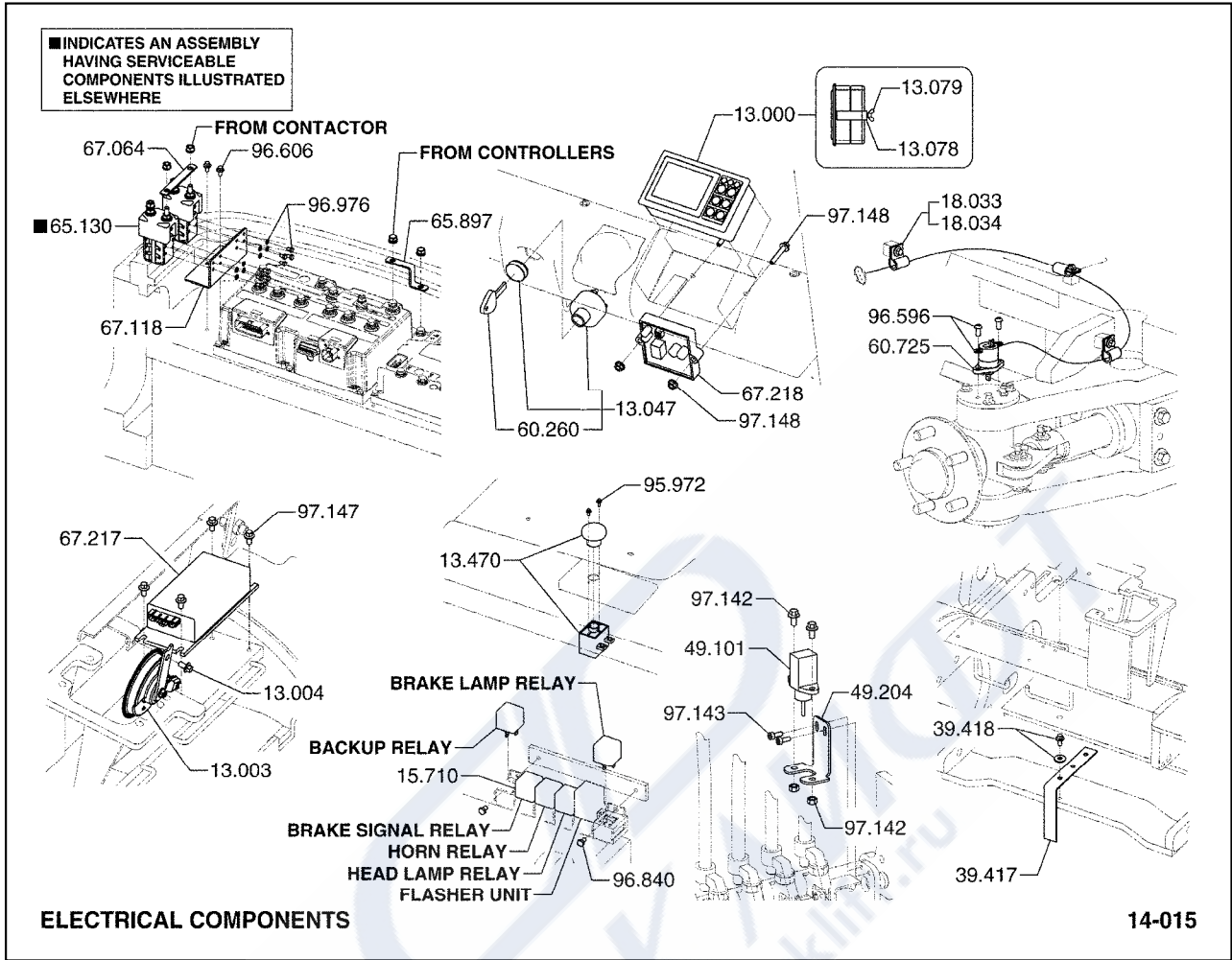
- | | |
|--------|--------------------------------------------|
| 13.681 | FASTENER, WARNING DEVICE
페스너 |
| 42.001 | WARNING DEVICE, AUDIBLE (AIR OPER)
경고장치 |
| 42.024 | HARNESS, TRAVEL ALARM
하네스 |



13.270	HEADLAMP, ADJUSTABLE 헤드램프
14.018	WIRE, HEADLIGHT 와이어
15.206	GROMMET, HEADLAMP CONDUCTOR 그로멧
15.437	HARNESS, HEADLAMP WIRING 하네스
18.100	CLIP, HEAD LIGHT WIRE 클립
60.280	GROMMET, HEADLAMP CONDUCTOR 그로멧
60.324	BULB, HEADLAMP 진구
60.368	RELAY, HEADLIGHTS 릴레이



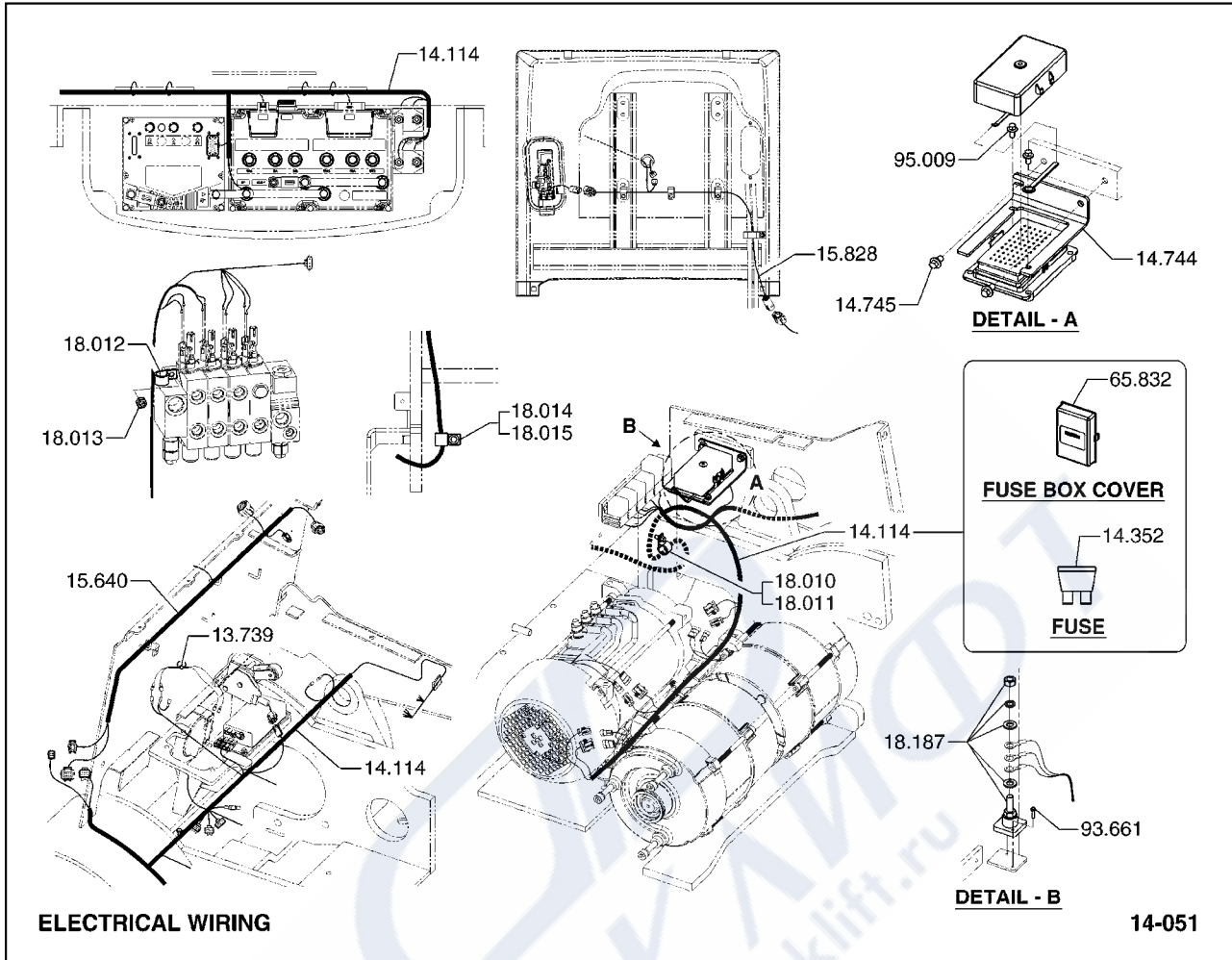
13.035	RELAY, VALVE SWITCH WIRING HARNESS 릴레이
14.146	HARNESS, VALVE SWITCH WIRING 하네스
15.397	FUSE, SOLENOID VALVE 퓨즈
60.722	FASTENER, SEAT SWITCH RELAY 패스너



13.000	PANEL, INSTRUMENT CLUSTER 판넬	60.725	POTENTIOMETER, STEERING INTERLOCK 포텐션메터
13.003	HORN 호른	65.130	CONTACTOR ASSEMBLY, LINE 컨택터
13.004	FASTENER, HORN MOUNTING BRACKET 패스너	65.897	CONDUCTOR, CONTROL PANEL 컨덕터
13.047	SWITCH, CIRCUIT LOCKING 스위치	67.064	CONDUCTOR, LINE CONTACTOR 컨덕터
13.078	CLAMP, INSTRUMENT CLUSTER TO INST PANEL 클램프	67.118	BRACKET, LINE CONTACTOR MOUNTING 브라켓
13.079	FASTENER, INSTRUMENT CLUSTER TO INST PANEL 패스너	67.217	CONVERTER, DC-DC FOR ACCESSORY 컨버터
13.470	SWITCH, DISCONNECT 스위치	67.218	CONVERTER, DC-DC FOR INSTRUMENT PANEL 컨버터
15.710	RELAY, ELECTRICAL 릴레이	95.972	FASTENER, BATTERY DISCONNECT SWITCH 패스너
18.033	CLIP, HARNESS 클립	96.596	FASTENER, STEERING INTERLOCK POTENTIOMETER 패스너
18.034	FASTENER, HARNESS CLIP 패스너	96.606	FASTENER, LINE CONTACTOR MOUNTING BRACKET 패스너
39.417	GROUND STRAP, ELECTRIC TRUCK 접지케이블	96.840	FASTENER, RELAY MOUNTING BRACKET 패스너
39.418	FASTENER, ELECTRIC TRUCK GROUND STRAP 패스너	96.976	FASTENER, CONTACTOR MOUNTING 패스너
49.101	SENSOR, LEVER POSITION 센서	97.142	FASTENER, LEVER POSITION SENSOR 패스너
49.204	BRACKET, LEVER POSITION SENSOR 브라켓	97.143	FASTENER, LEVER POSITION SENSOR BRACKET 패스너
60.260	KEY, CIRCUIT LOCKING SWITCH 키	97.147	FASTENER, DC-DC CONVERTER FOR ACCESSORY 패스너

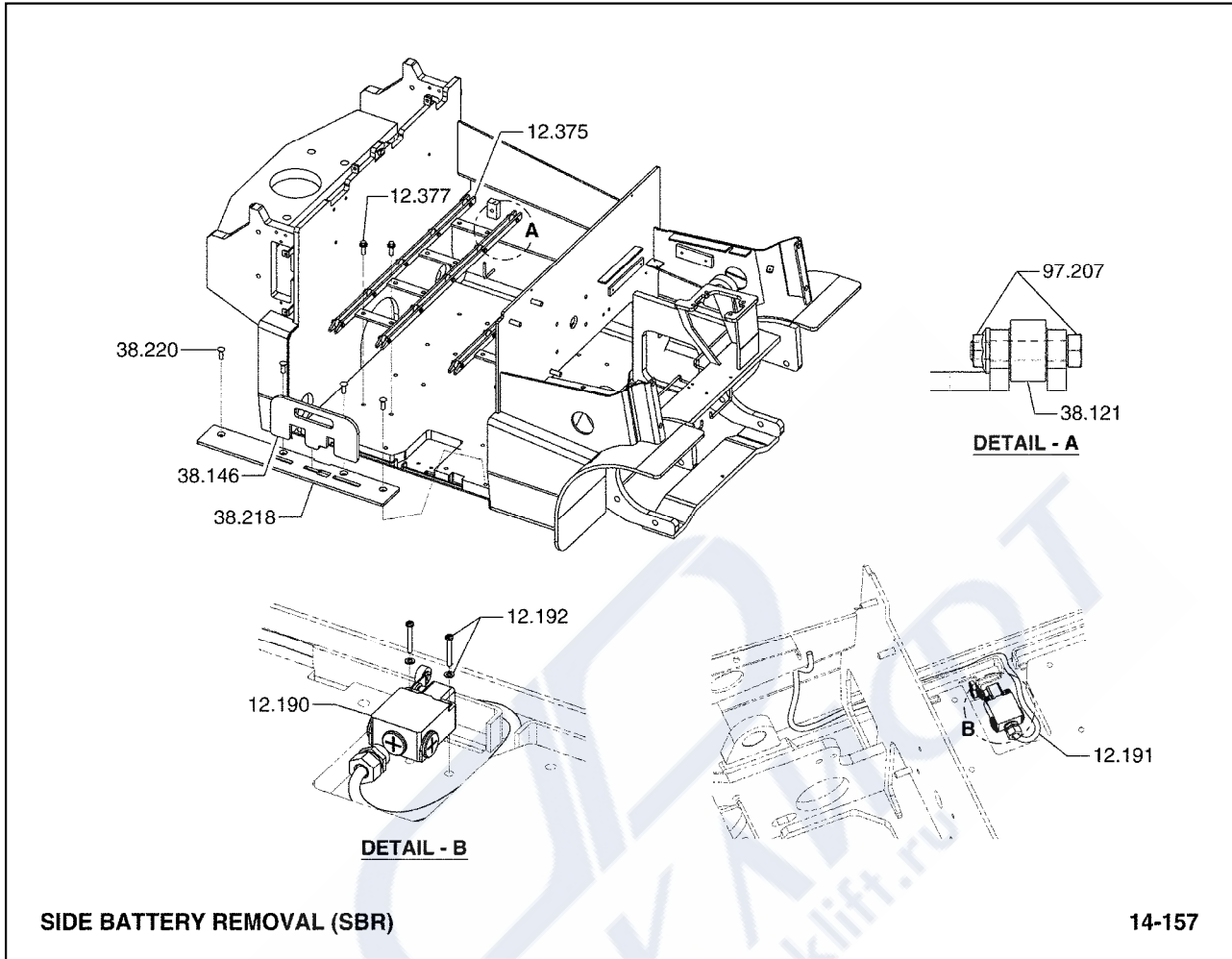
97.148 FASTENER, DC-DC CONVERTER FOR INSTRUMENT PANEL
패스너

ФОРКЛИФТ
www.forklift.ru



- | | |
|--------|-----------------------------------------------|
| 13.739 | FILTER, HORN
필터 |
| 14.114 | HARNESS, MACHINE WIRING
하네스 |
| 14.352 | FUSE, CONTROL CIRCUIT
퓨즈 |
| 14.744 | BRACKET, FUSE HOLDER MOUNTING
브라켓 |
| 14.745 | FASTENER, FUSE HOLDER MOUNTING BRACKET
패스너 |
| 15.640 | WIRING HARNESS, MACHINE COWL
와이어하네스 |
| 15.828 | WIRING HARNESS, MACHINE HOOD
와이어하네스 |
| 18.010 | CLIP, HARNESS
클립 |
| 18.011 | FASTENER, HARNESS CLIP
패스너 |

18.012	CLIP, WIRE HARNESS 클립
18.013	FASTENER, HARNESS CLIP 패스너
18.014	CLIP, HARNESS 클립
18.015	FASTENER, HARNESS CLIP 패스너
18.187	TERMINAL, FUSE 터미널
65.832	COVER, FUSE BOX 커버
93.661	FASTENER, TERMINAL BLOCK 패스너
95.009	FASTENER, FUSE BOX MOUNTING 패스너

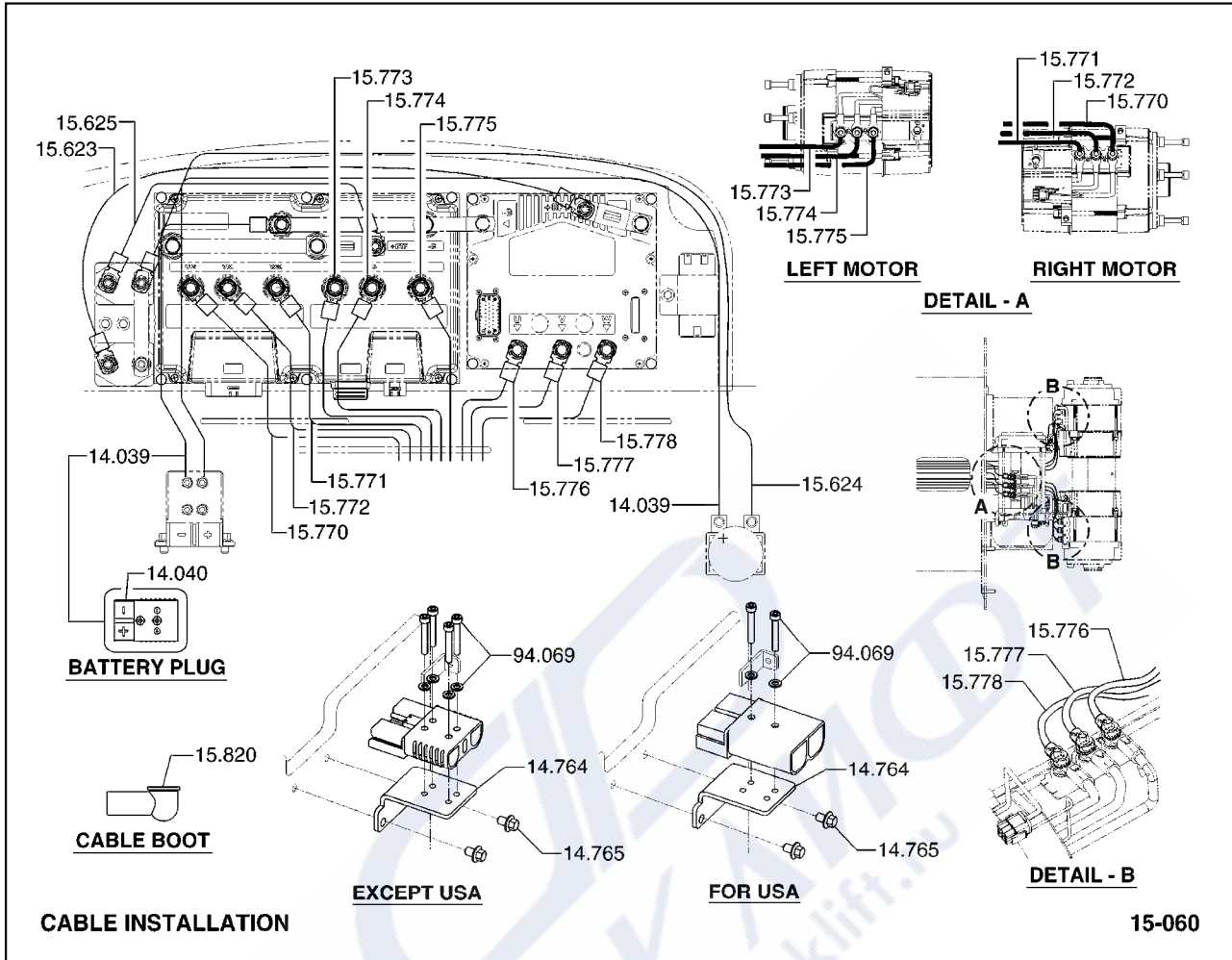


- | | |
|--------|----------------------------------------------------|
| 12.190 | SWITCH, BATTERY RETAINER INTERLOCK
스위치 |
| 12.191 | HARNESS, BATTERY RETAINER INTERLOCK SWITCH
하네스 |
| 12.192 | FASTENER, BATTERY RETAINER INTERLOCK SWITCH
패스너 |
| 12.375 | SLIDE, BATTERY
슬라이드 |
| 12.377 | FASTENER, BATTERY SLIDE
패스너 |
| 38.121 | ROLLER, BATTERY
롤러 |
| 38.146 | PLATE, BATTERY STOP
플레이트 |
| 38.218 | BLOCK, PIVOT SIDE BATTERY REMOVAL
블록 |
| 38.220 | FASTENER, SIDE BATTERY REMOVAL BLOCK
패스너 |

97.207

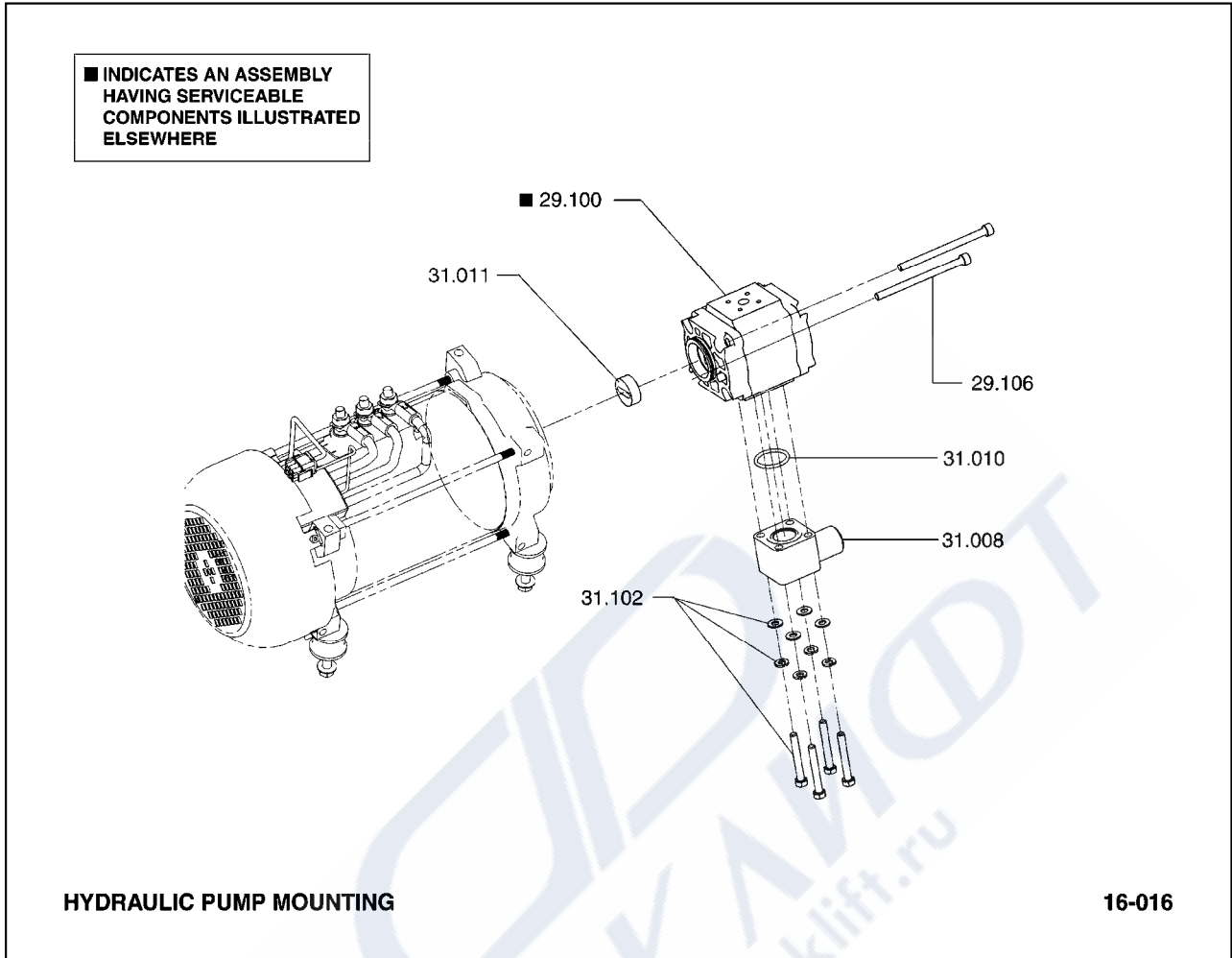
FASTENER, BATTERY ROLLER
패스너



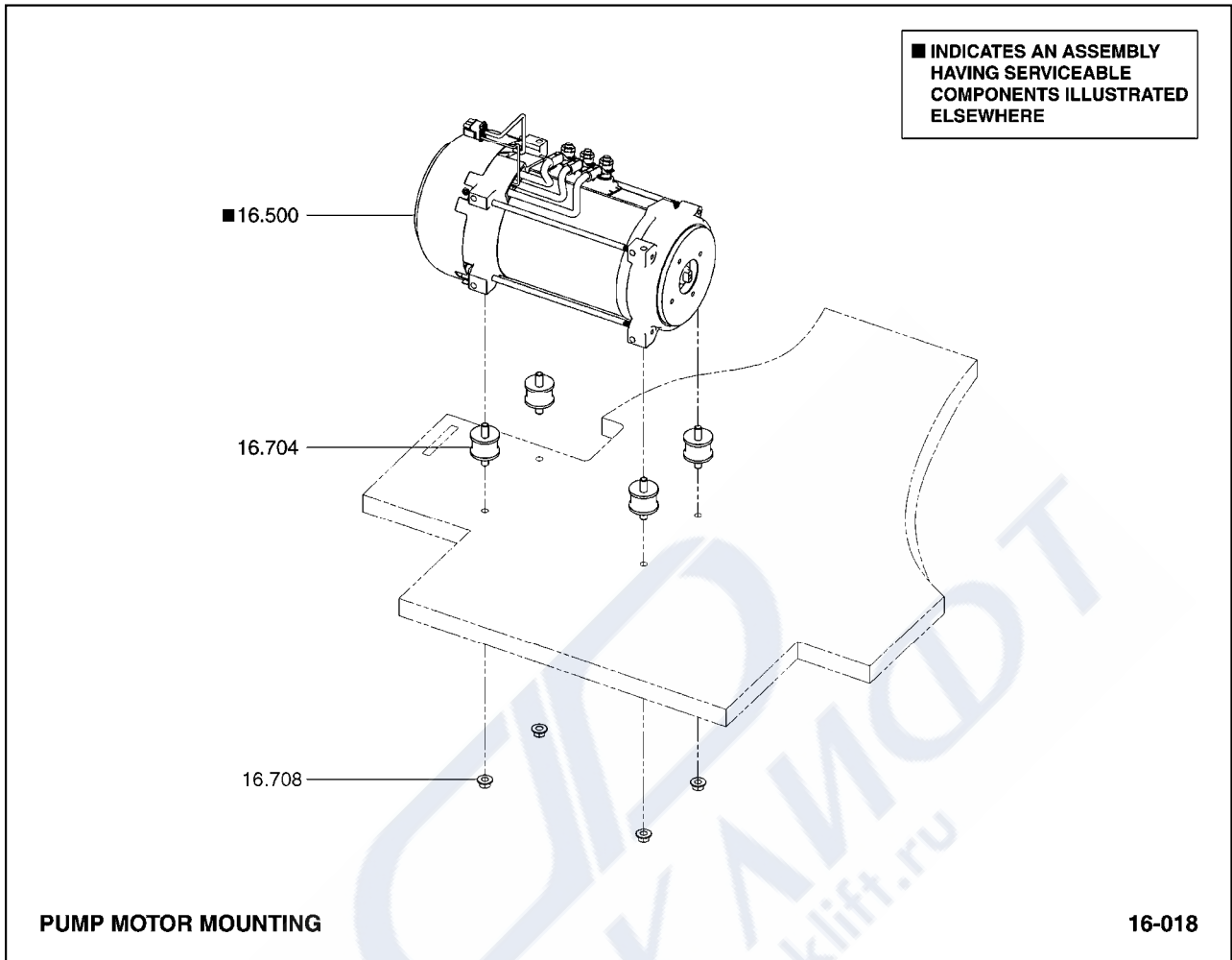


- 14.039 RECEPTACLE & LEAD ASSEMBLY, BATTERY
리셉터클& 리드
- 14.040 RECEPTACLE, BATTERY
리셉터클
- 14.764 BRACKET, BATTERY RECEPTACLE MOUNTING
브라켓
- 14.765 FASTENER, BATTERY RECEPTACLE MOUNTING BRACKET
패스너
- 15.623 CABLE, CONTACTOR R+
케이블
- 15.624 CABLE, CONTACTOR L-
케이블
- 15.625 CABLE, CONTACTOR L+
케이블
- 15.770 CABLE, DRIVE MOTOR (TMUR TO TCUR)
케이블
- 15.771 CABLE, DRIVE MOTOR (TMWR TO TCVR)
케이블

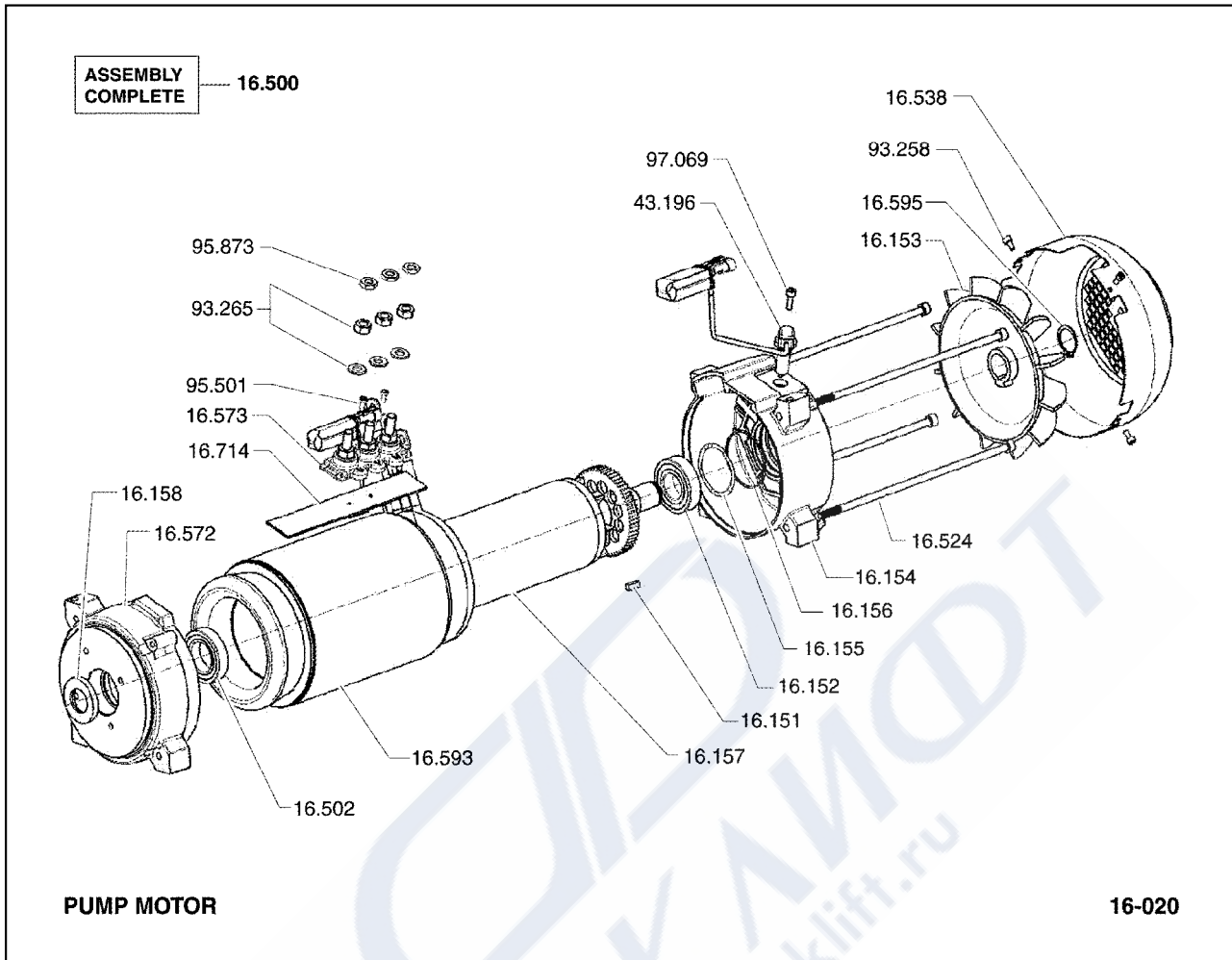
15.772	CABLE, DRIVE MOTOR (TMVR TO TCWR) 케이블
15.773	CABLE, DRIVE MOTOR (TMUL TO TCUL) 케이블
15.774	CABLE, DRIVE MOTOR (TMVL TO TCVL) 케이블
15.775	CABLE, DRIVE MOTOR (TMWL TO TCWL) 케이블
15.776	CABLE, PUMP MOTOR (PMU TO PCU) 케이블
15.777	CABLE, PUMP MOTOR (PMV TO PCV) 케이블
15.778	CABLE, PUMP MOTOR (PMW TO PCW) 케이블
15.820	BOOT, CABLE 부트
94.069	FASTENER, BATTERY RECEPTACLE 패스너



29.100	PUMP ASSEMBLY, HYDRAULIC 펌프
29.106	FASTENER, PUMP TO PLATE 패스너
31.008	FITTING, PUMP INLET 피팅
31.010	SEAL, PUMP INLET PORT 씰
31.011	COUPLING, PUMP INLET 커플링
31.102	FITTING, PUMP INLET TUBE 피팅

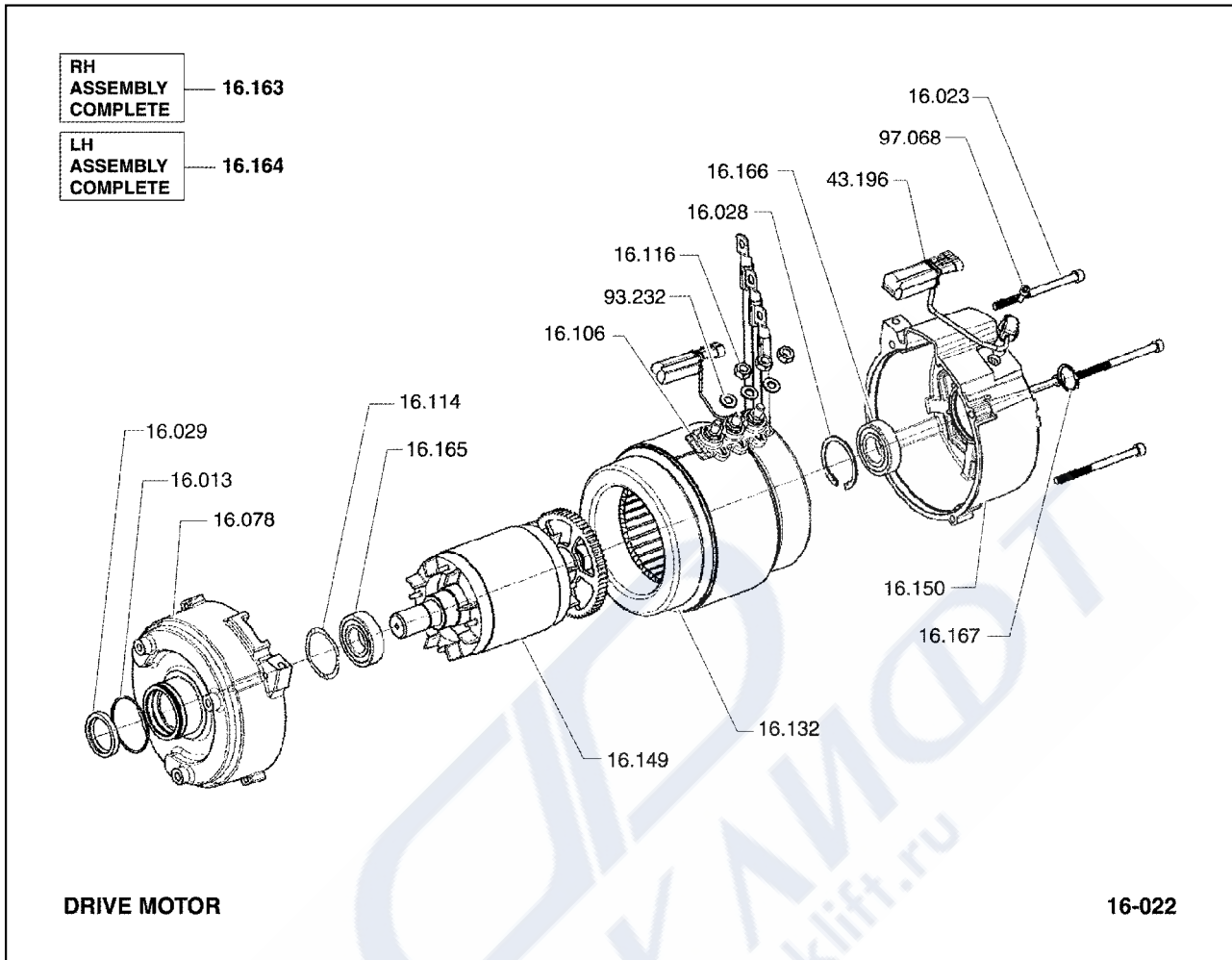


16.500	MOTOR ASSEMBLY, PUMP 모터
16.704	DAMPENER, PUMP MOTOR VIBRATION 댐프너
16.708	FASTENER, PUMP MOTOR VIBRATION DAMPENER 패스너



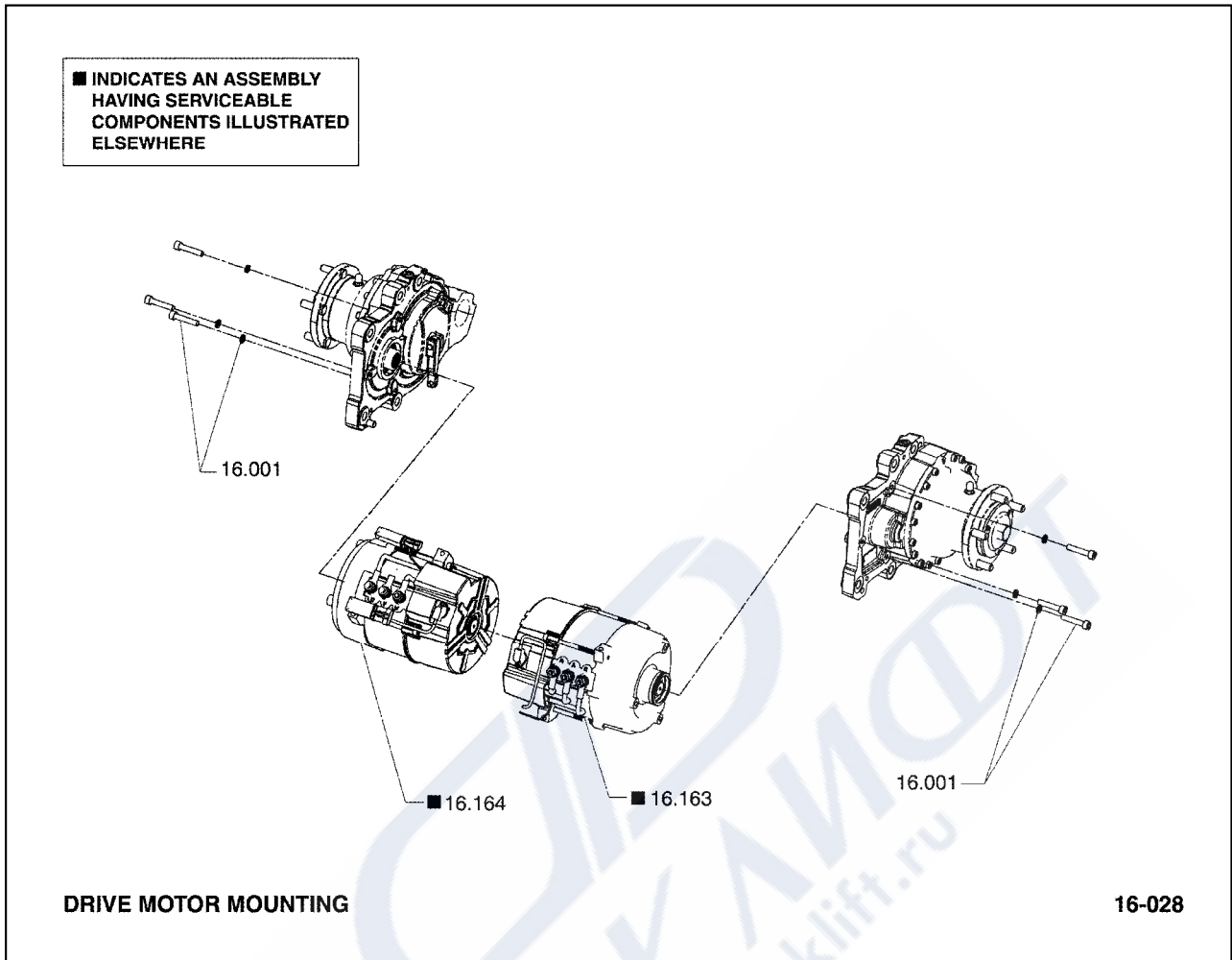
- | | |
|--------|-------------------------------------------|
| 16.151 | FITTING KEY, PUMP MOTOR ROTOR
피팅키 |
| 16.152 | SENSOR BEARING, PUMP MOTOR ROTOR
센서베어링 |
| 16.153 | FAN, PUMP MOTOR
팬 |
| 16.154 | COVER, PUMP MOTOR ROTOR END
커버 |
| 16.155 | WASHER, PUMP MOTOR ROTOR BEARING
와셔 |
| 16.156 | RING, PUMP MOTOR ROTOR BEARING
링 |
| 16.157 | ROTOR, PUMP MOTOR
로터 |
| 16.158 | SEAL, PUMP MOTOR DRIVE END BEARING
씰 |
| 16.500 | MOTOR ASSEMBLY, PUMP
모터 |

16.502	BEARING, PUMP MOTOR DRIVE END 베어링
16.524	FASTENER, PUMP MOTOR MOUNTING 패스너
16.538	COVER ASSEMBLY, PUMP MOTOR FAN HOLE 커버
16.572	COVER, HYDRAULIC PUMP MOTOR DRIVE END FRAME 커버
16.573	TERMINAL BLOCK, HYDRAULIC PUMP MOTOR 터미널블록
16.593	STATOR ASSY, HYDRAULIC-PUMP MOTOR 스테이터
16.595	RETAINER, HYDRAULIC PUMP MOTOR SENSOR 리테이너
16.714	SPACER, PUMP MOTOR MOUNTING 스페이서
43.196	SENSOR, DRIVE PUMP SPEED 센서
93.258	FASTENER, PUMP MOTOR DRIVE END FRAME COVER 패스너
93.265	FASTENER, HYDRAULIC PUMP MOTOR TERMINAL 패스너
95.501	FASTENER, PUMP MOTOR TERMINAL BLOCK CONNECTOR 패스너
95.873	NUT, HYDRAULIC PUMP MOTOR TERMINAL CLAMP FASTENER 너트
97.069	FASTENER, PUMP MOTOR SPEED SENSOR 패스너

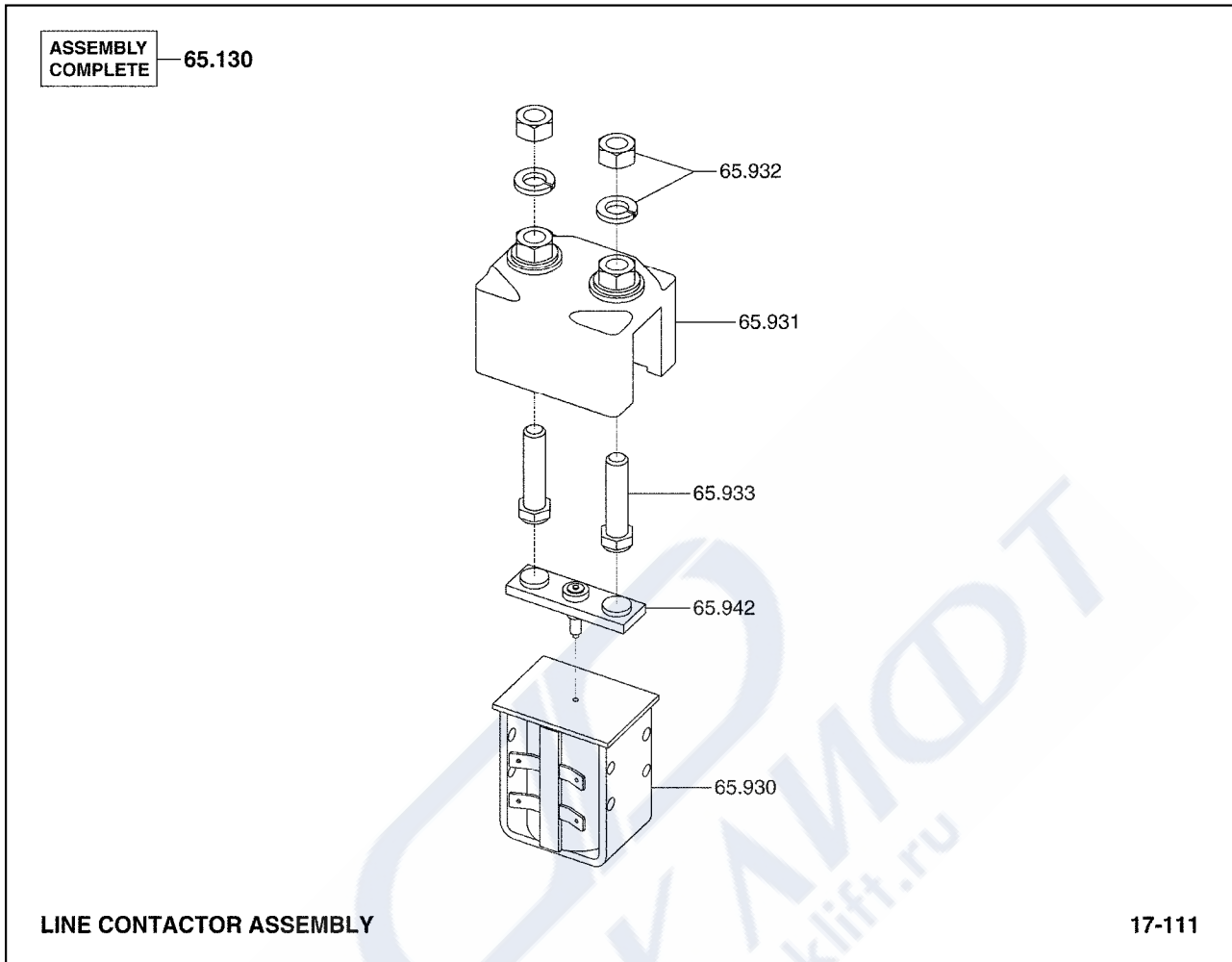


- | | |
|--------|-------------------------------------------------|
| 16.013 | SPACER, DRIVE MOTOR DRIVE END
스페이서 |
| 16.023 | FASTENER, DRIVE MOTOR DRIVE END FRAME
패스너 |
| 16.028 | RETAINER, DRIVE MOTOR DRIVE END BEARING
리테이너 |
| 16.029 | SEAL, DRIVE MOTOR ARMATURE SHAFT DRIVE END
씰 |
| 16.078 | FRAME, DRIVE MOTOR DRIVE END
프레임 |
| 16.106 | TERMINAL BLOCK, DRIVE MOTOR
터미널블록 |
| 16.114 | WASHER, DRIVE MOTOR DRIVE END THRUST
와셔 |
| 16.116 | FASTENER, DRIVE MOTOR TERMINAL
패스너 |
| 16.132 | YOKE, STATOR
요크 |

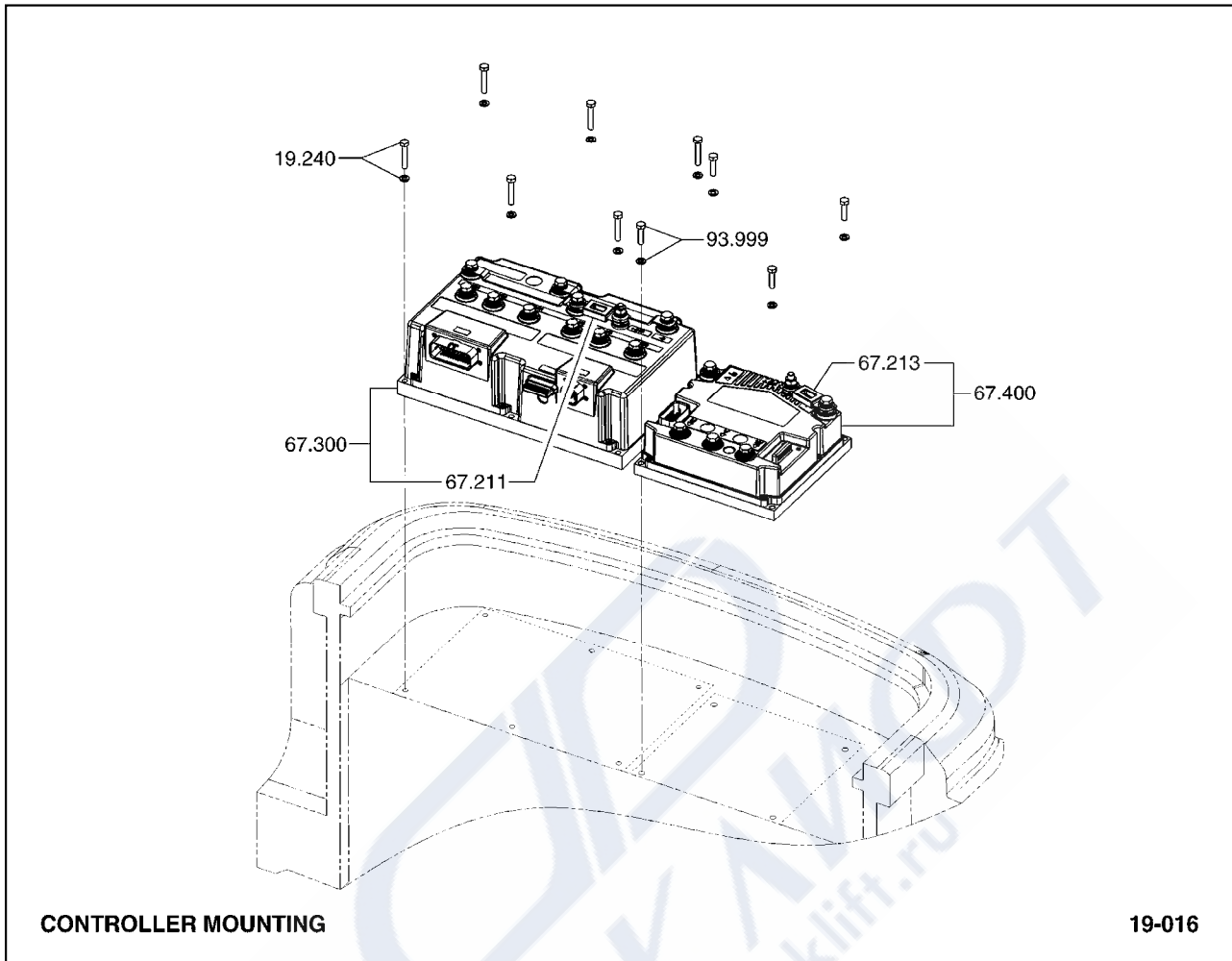
16.149	ROTOR, DRIVE MOTOR 로터
16.150	COVER, DRIVE MOTOR ROTOR END 커버
16.163	MOTOR ASSEMBLY, DRIVE RH 모터
16.164	MOTOR ASSEMBLY, DRIVE LH 모터
16.165	BEARING, DRIVE MOTOR DRIVE END 베어링
16.166	BEARING, DRIVE MOTOR NON DRIVE END 베어링
16.167	CIRCLIP U, DRIVE MOTER NON DRIVE END 서클립
43.196	SENSOR, DRIVE PUMP SPEED 센서
93.232	WASHER, DRIVE MOTOR TERMINAL BLOCK FASTENER 와셔
97.068	FASTENER, DRIVE MOTOR SPEED SENSOR 패스너



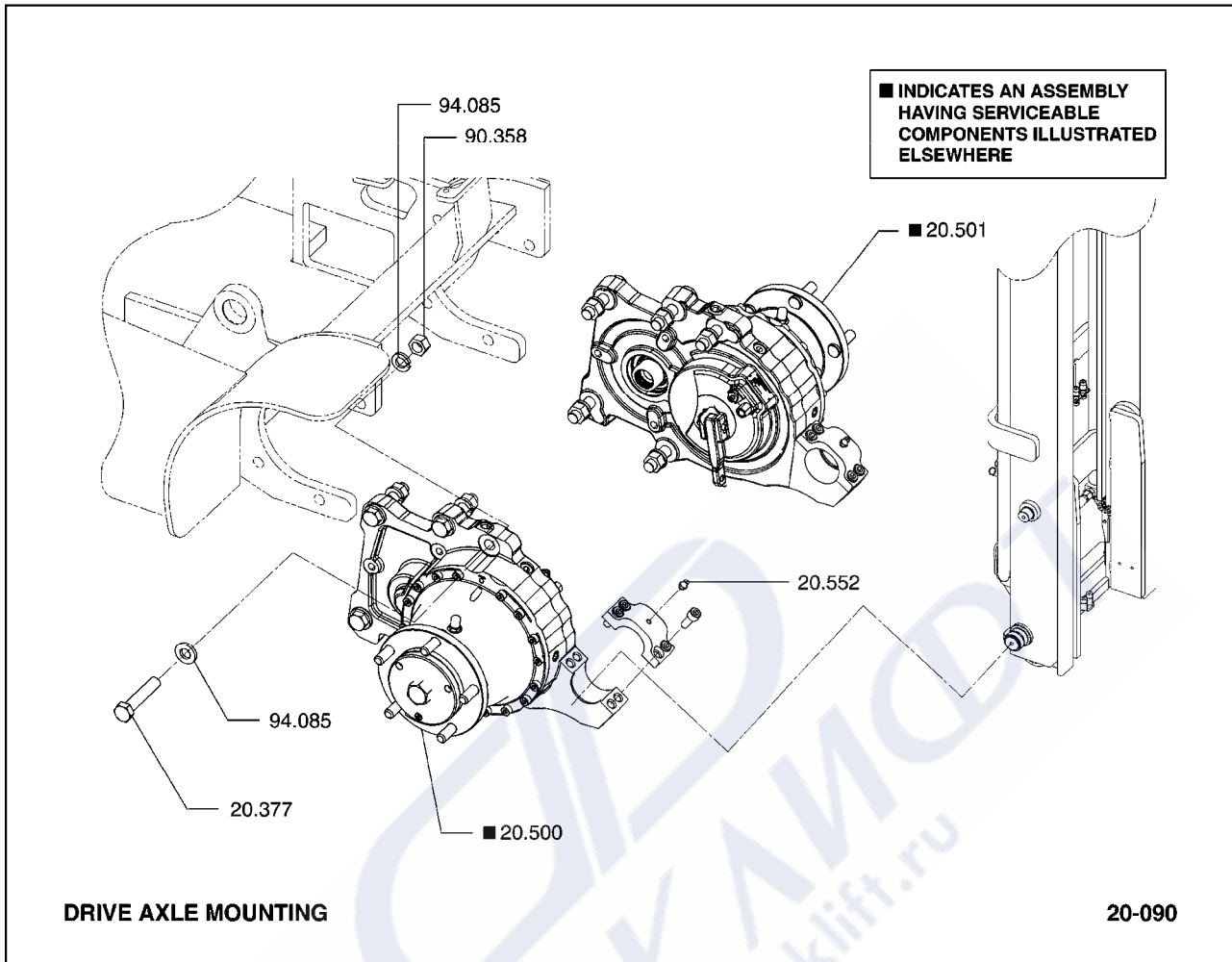
- | | |
|--------|--------------------------------|
| 16.001 | FASTENER, DRIVE MOTOR
패스너 |
| 16.163 | MOTOR ASSEMBLY, DRIVE RH
모터 |
| 16.164 | MOTOR ASSEMBLY, DRIVE LH
모터 |



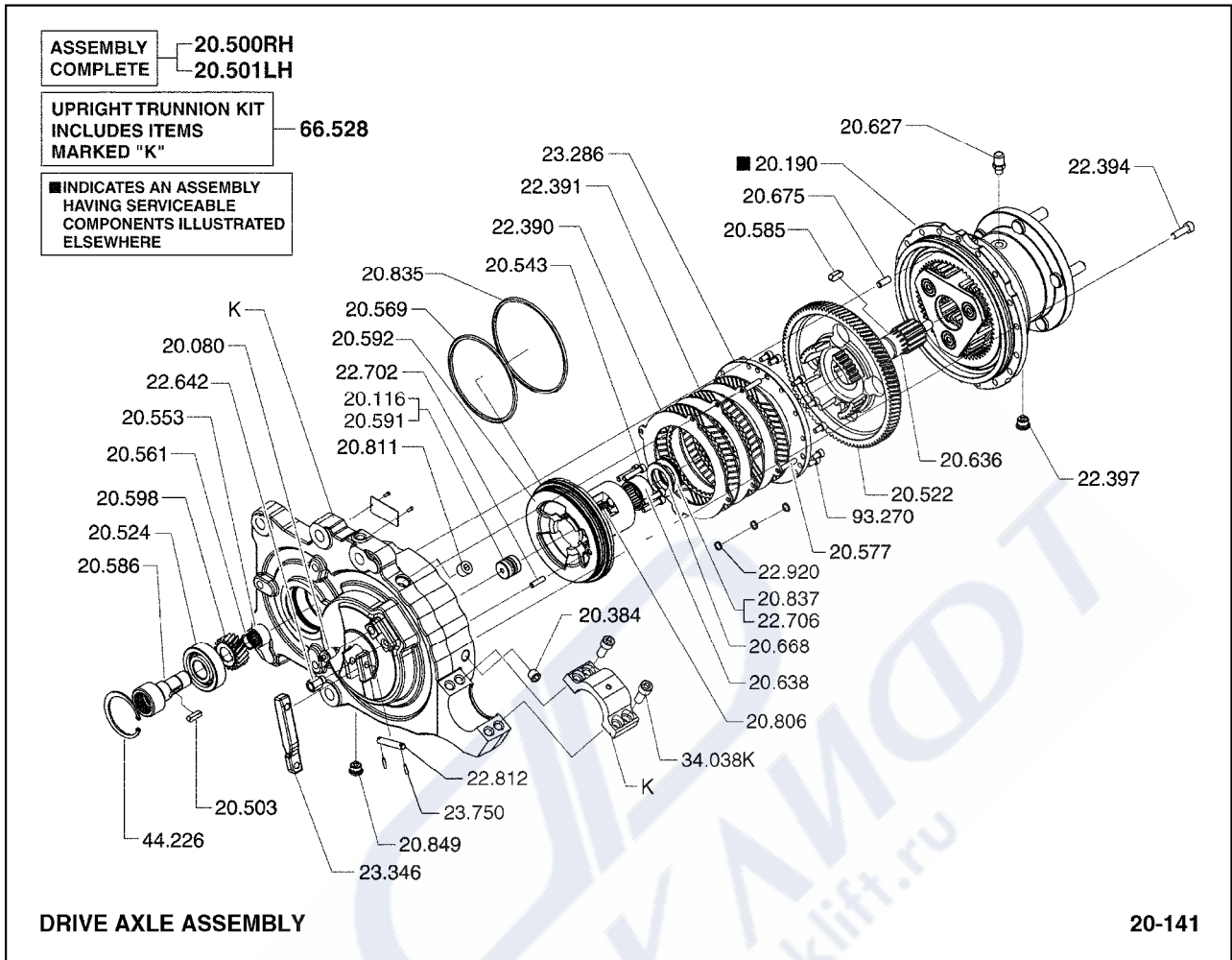
65.130	CONTACTOR ASSEMBLY, LINE 컨택터
65.930	ASSEMBLED COIL & MAGNET FRAME, LINE CONTACTOR 코일& 마그넷
65.931	TOP COVER, LINE CONTACTOR 탑커버
65.932	FASTENER, LINE CONTACTOR 패스너
65.933	CONTACT KIT, LINE CONTACTOR 컨택트키트
65.942	CONTACT SET, LINE CONTACTOR 컨택트세트



19.240	FASTENER, CONTROL PANEL MOUNTING 패스너
67.211	FUSE, TRACTION CONTROLLER 퓨즈
67.213	FUSE, PUMP CONTROLLER 퓨즈
67.300	CONTROLLER, TRACTION 컨트롤러
67.400	CONTROLLER, PUMP 컨트롤러
93.999	FASTENER, CONTROL PANEL MOUNTING 패스너



20.377	FASTENER, DRIVE AXLE TO FRAME 패스너
20.500	AXLE END ASSEMBLY, DRIVE RH 액슬엔드
20.501	AXLE END ASSEMBLY, DRIVE LH 액슬엔드
20.552	VENT, AXLE END 벤트
90.358	NUT, DRIVE AXLE ASSEMBLY FASTENER 너트
94.085	WASHER, DRIVE AXLE MOUNTING FASTENER 와셔

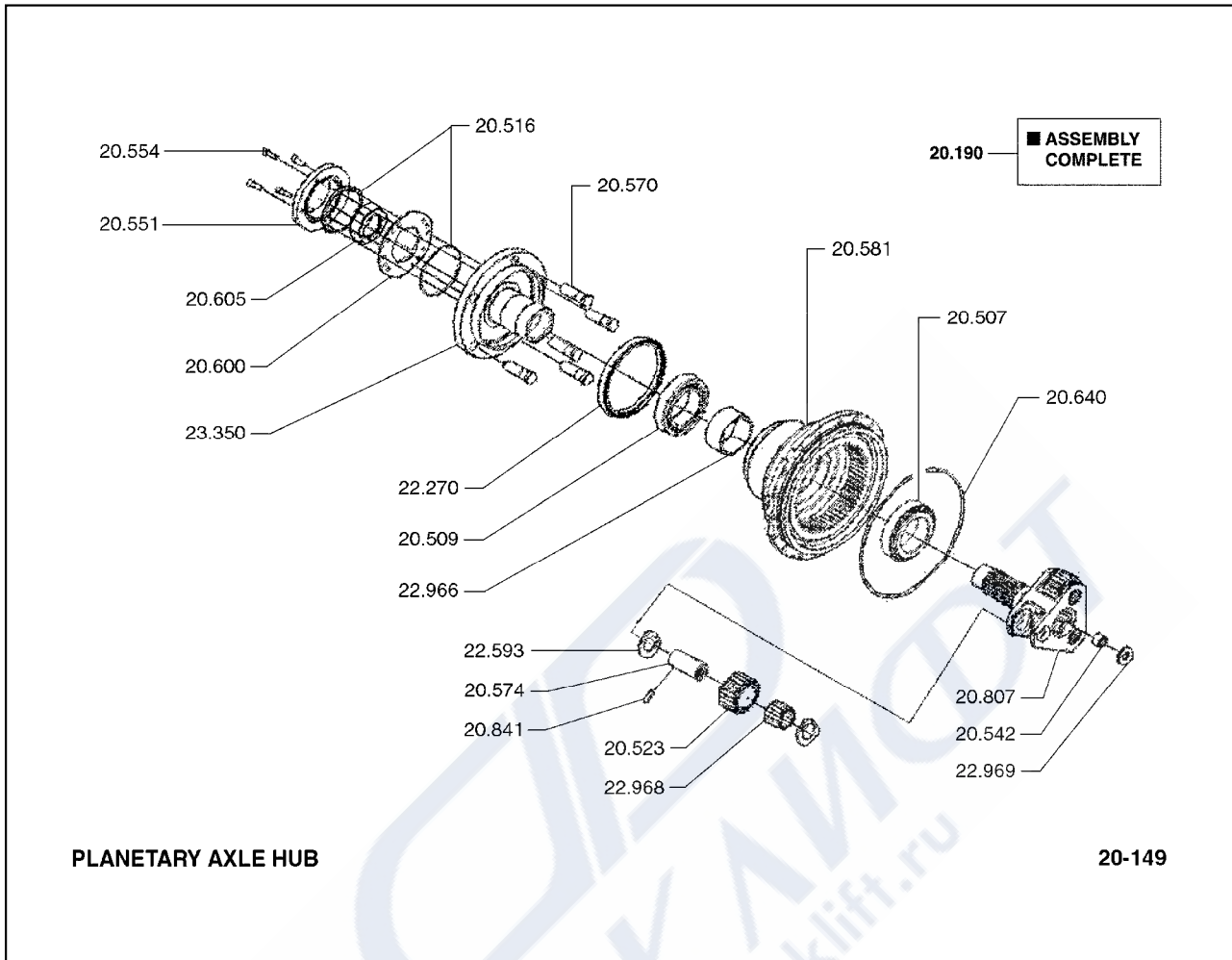


DRIVE AXLE ASSEMBLY

20-141

20.080	BREATHER, DRIVE UNIT 브리더	20.586	SHAFT, DRIVE AXLE 샤프트
20.116	PIN, DRIVE AXLE HOUSING & DIFF ALIGNMENT 핀	20.591	SEAL, AXLE HOUSING FASTENER 씰
20.190	WHEEL ASSY, DRIVE AXLE 휠	20.592	PLANET, DRIVE AXLE 플래닛
20.384	PLUG, DRIVE AXLE HOUSING 플러그	20.598	GEAR, DRIVE AXLE PLANET PINION 기어
20.500	AXLE END ASSEMBLY, DRIVE RH 액슬엔드	20.627	VENT, DIFFERENTIAL & AXLE 벤트
20.501	AXLE END ASSEMBLY, DRIVE LH 액슬엔드	20.636	SHAFT, DRIVE AXLE RING GEAR 샤프트
20.503	KEY, DRIVE AXLE SUN GEAR THRUST WASHER 키	20.638	BEARING, RING GEAR SHAFT OUTBOARD 베어링
20.522	GEAR, DRIVE AXLE SHAFT 기어	20.668	SPACER, DRIVE AXLE SHAFT INBOARD BEARING 스페이서
20.524	BEARING, DRIVE AXLE INTERMEDIATE GEAR SHAFT 베어링	20.675	DOWEL PIN, DRIVE AXLE END HOUSING 다웰핀
20.543	FASTENER, DRIVE AXLE SHAFT BEARING 패스너	20.806	SPRING, DRIVE AXLE LUBRICATING PUMP PISTON 스프링
20.553	BEARING, DRIVE AXLE SHAFT (INBOARD) 베어링	20.811	PLUG, DRIVE AXLE HOUSING 플러그
20.561	SNAP RING, DRIVE AXLE SUN GEAR 스냅링	20.835	RETAINER, DRIVE AXLE RING GEAR 리테이너
20.569	RETAINER, DRIVE AXLE INTER GEAR 리테이너	20.837	BEARING, DRIVE AXLE RING GEAR SHAFT 베어링
20.577	FASTENER, DRIVE AXLE PLANET 패스너	20.849	PLUG, DRIVE AXLE HOUSING 플러그
20.585	KEY, HUB MOUNTING 키	22.390	DISC, BRAKE - INNER 디스크

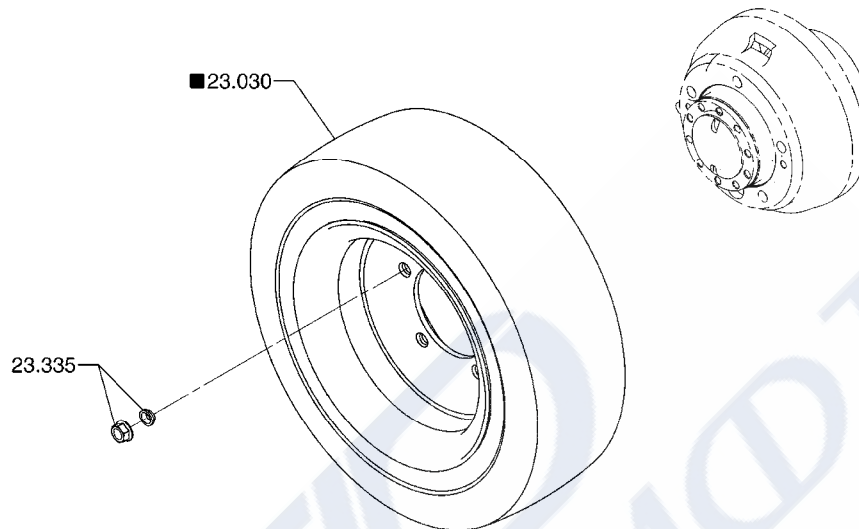
22.391	DISC, BRAKE - OUTER 디스크
22.394	FASTENER, BRAKE DISC HUB 패스너
22.397	PLUG, BRAKE DISC HOUSING 플러그
22.642	FITTING, DRIVE AXLE INLET 피팅
22.702	DOWEL PIN, BRAKE DISC PISTON SLEEVE 다웰핀
22.706	WASHER, DRIVE AXLE SHAFT BEARING 와셔
22.812	PIN, PARKING BRAKE ACTUATING PIN 핀
22.920	SPRING, BRAKE DISC PISTON PLATE FASTENER 스프링
23.286	PLATE, BRAKE BACKING 플레이트
23.346	ARM, PARKING BRAKE 암
23.750	PIN, BRAKE ACTUATING LEVER PIVOT 핀
34.038	FASTENER, UPRIGHT TRUNNION CAP 패스너
44.226	RING, DRIVE SHAFT BEARING 링
66.528	KIT, UPRIGHT TRUNNION *
93.270	FASTENER, RING GEAR SHAFT BEARING HOUSING 패스너



20.190	WHEEL ASSY, DRIVE AXLE 휠
20.507	BEARING, INTERNAL GEAR HUB PINION SHAFT - OUTBOARD 베어링
20.509	BEARING, INTERNAL GEAR HUB PINION SHAFT - INBOARD 베어링
20.516	SEAL, DRIVE AXLE HUB DRAIN PLUG 씰
20.523	GEAR, DRIVE AXLE OUTPUT 기어
20.542	BEARING, DRIVE AXLE SHAFT 베어링
20.551	CAP, DRIVE AXLE HUB 캡
20.554	FASTENER, DRIVE AXLE HUB CAP 패스너
20.570	FASTENER, DRIVE WHEEL MOUNTING 패스너

20.574	SHAFT, DRIVE AXLE PLANET PINION 샤프트
20.581	HUB ASSEMBLY, DRIVE AXLE 히브
20.600	LOCK, DRIVE AXLE HUB BEARING RETAINING NUT 로크
20.605	NUT, DRIVE AXLE HUB BEARING INNER RETAINING 너트
20.640	SEAL, RING GEAR SHAFT BEARING HOUSING 씰
20.807	PISTON, DRIVE AXLE LUBRICATING PUMP 피스톤
20.841	LOCATOR, DRIVE AXLE PLANET 로케이터
22.270	SEAL, DRIVE AXLE END HOUSING 씰
22.593	FITTING, BRAKE PUMP SUCTION LINE 피팅
22.966	SPACER, AXLE END 스페이서
22.968	BEARING, PLANTEARY GEAR ASSEMBLY 베어링
22.969	THRUST WASHER, PLANTEARY GEAR ASSEMBLY 스러스트와셔
23.350	FLANGE & DRUM ASSEMBLY 플랜지& 드럼

■ INDICATES AN ASSEMBLY
HAVING SERVICEABLE
COMPONENTS ILLUSTRATED
ELSEWHERE

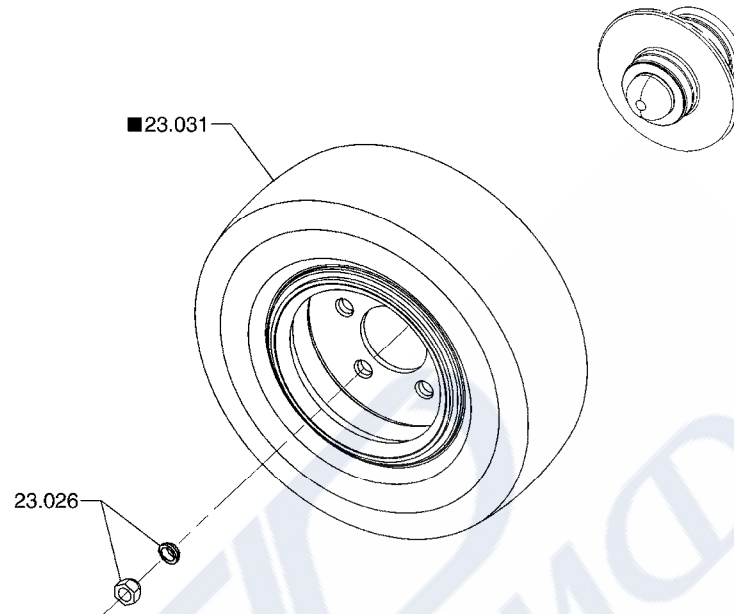


DRIVE WHEEL & TIRE MOUNTING

22-013

- | | |
|--------|---------------------------------------------|
| 23.030 | DRIVE WHEEL AND TIRE ASSEMBLY
드라이브휠& 타이어 |
| 23.335 | FASTENER, DRIVE WHEEL
패스너 |

■ INDICATES AN ASSEMBLY
HAVING SERVICEABLE
COMPONENTS ILLUSTRATED
ELSEWHERE

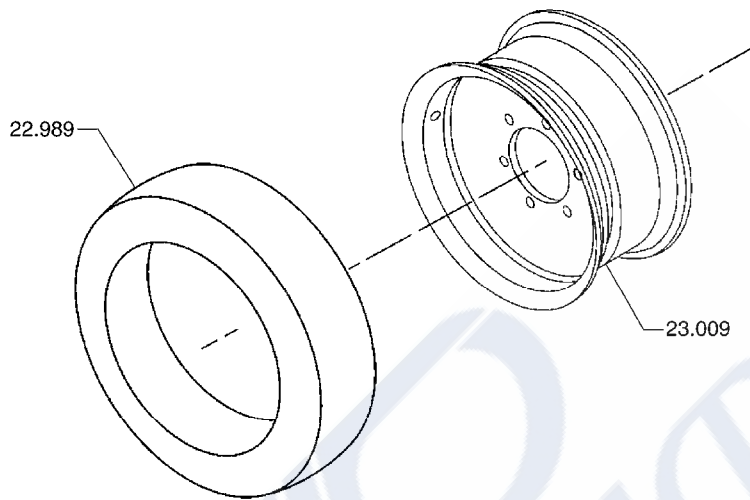


STEER WHEEL & TIRE MOUNTING

22-014

- 23.026 FASTENER, STEER WHEEL
패스너
- 23.031 STEER WHEEL AND TIRE ASSEMBLY
스티어휠& 타이어

ASSEMBLY
COMPLETE — 23.030

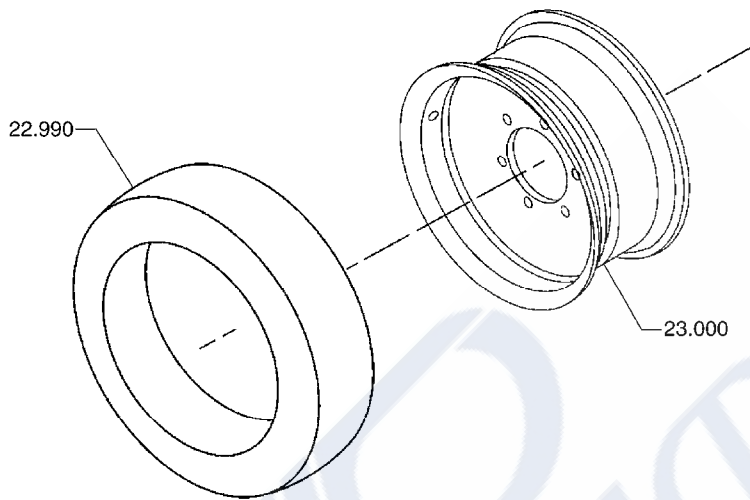


DRIVE WHEEL & TIRE (SOLID TYPE)

22-024

- | | |
|--------|---------------------------------------------|
| 22.989 | TIRE ASSEMBLY, DRIVE
타이어 |
| 23.009 | RIM ASSEMBLY, DRIVE WHEEL
립 |
| 23.030 | DRIVE WHEEL AND TIRE ASSEMBLY
드라이브휠& 타이어 |

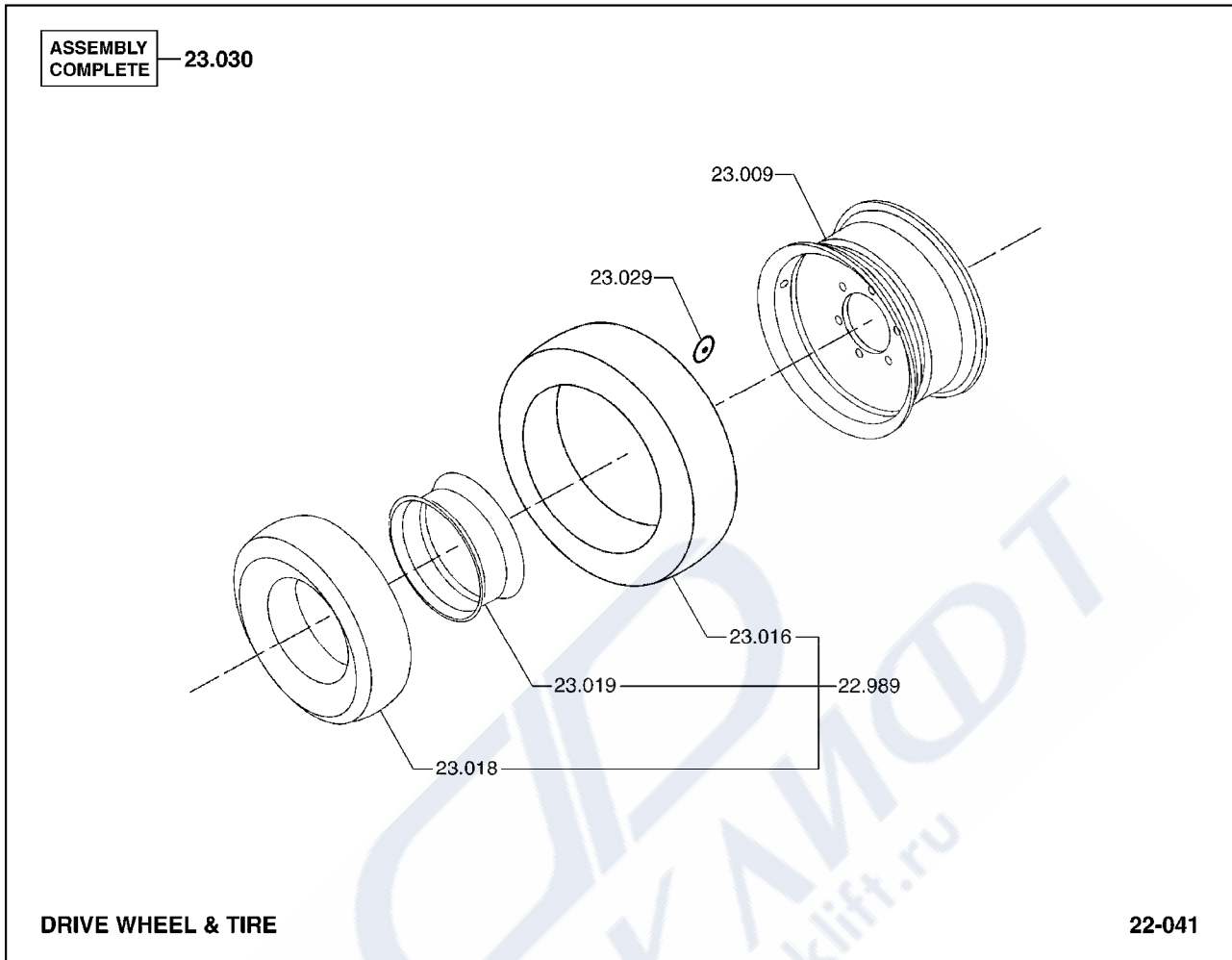
ASSEMBLY COMPLETE 23.031



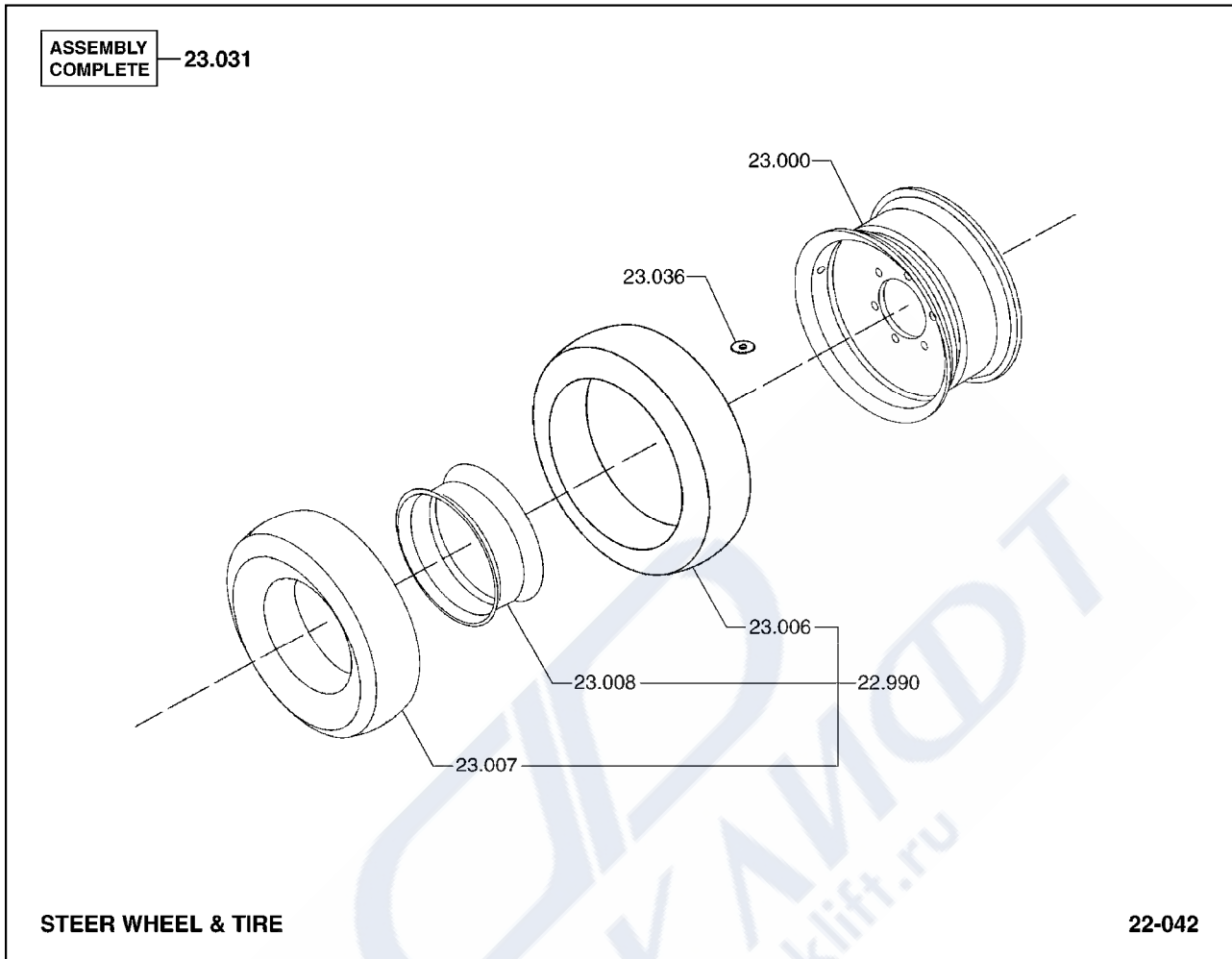
STEER WHEEL & TIRE (SOLID TYPE)

22-025

22.990	TIRE ASSEMBLY, STEER 타이어
23.000	RIM ASSEMBLY, STEER WHEEL 립
23.031	STEER WHEEL AND TIRE ASSEMBLY 스티어휠 & 타이어



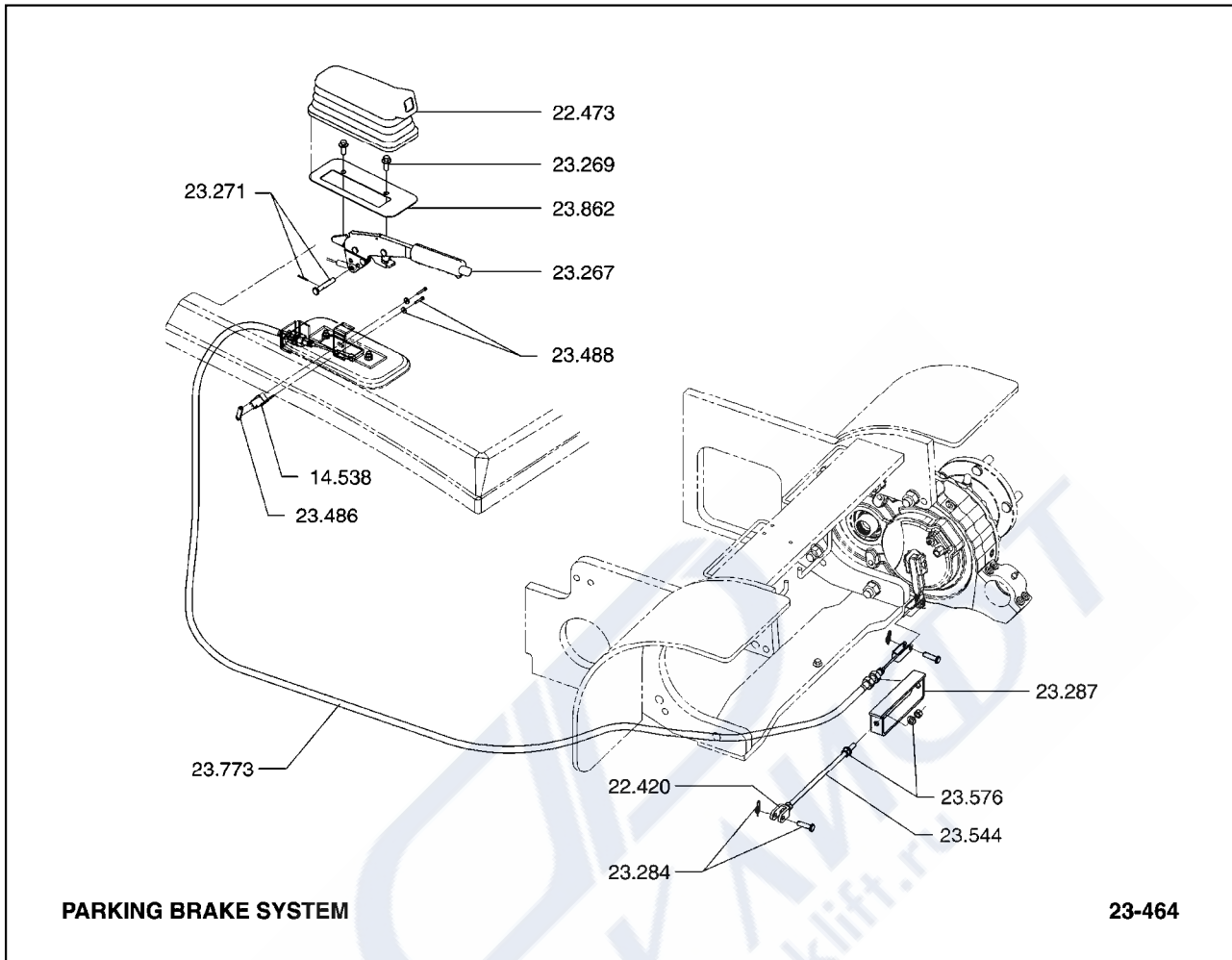
22.989	TIRE ASSEMBLY, DRIVE 타이어
23.009	RIM ASSEMBLY, DRIVE WHEEL 립
23.016	TIRE, DRIVE WHEEL 타이어
23.018	TUBE, DRIVE WHEEL 튜브
23.019	FLAP, DRIVE WHEEL TUBE 플랩
23.029	FASTENER, DRIVE WHEEL ASSEMBLY 패스너
23.030	DRIVE WHEEL AND TIRE ASSEMBLY 드라이브휠 & 타이어



STEER WHEEL & TIRE

22-042

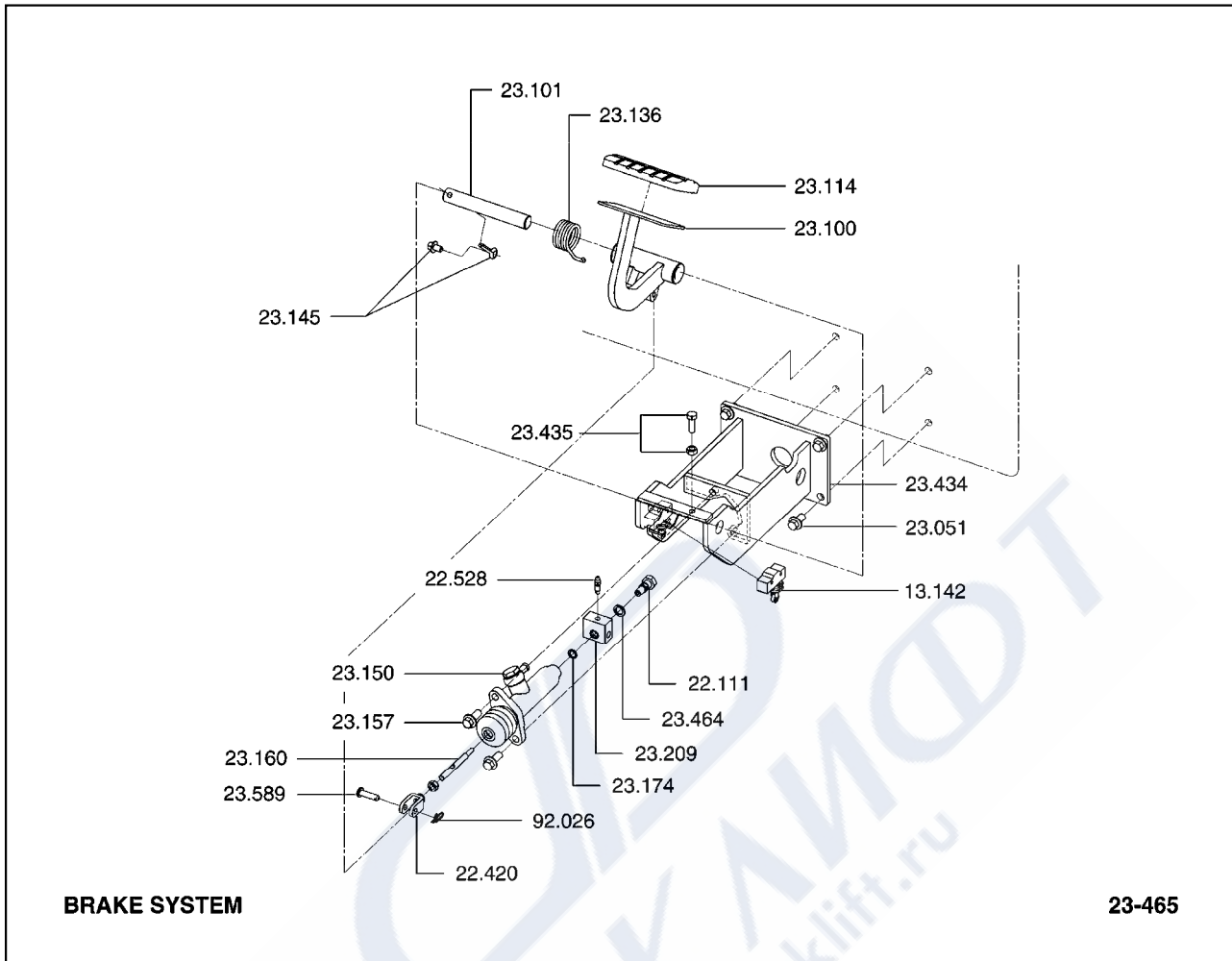
22.990	TIRE ASSEMBLY, STEER 타이어
23.000	RIM ASSEMBLY, STEER WHEEL 립
23.006	TIRE, STEER WHEEL 타이어
23.007	TUBE, STEER WHEEL 튜브
23.008	FLAP, STEER WHEEL 플랩
23.031	STEER WHEEL AND TIRE ASSEMBLY 스티어휠& 타이어
23.036	FASTENER, STEER WHEEL ASSEMBLY 패스너



- | | |
|--------|----------------------------------------------|
| 14.538 | SWITCH, PARK BRAKE
스위치 |
| 22.420 | CLEVIS, MASTER CYLINDER PUSH ROD
클레비스 |
| 22.473 | COVER, HAND BRAKE LEVER
커버 |
| 23.267 | LEVER, PARKING BRAKE
레버 |
| 23.269 | FASTENER, PARKING BRAKE LEVER
패스너 |
| 23.271 | FASTENER, PARKING BRAKE LEVER
패스너 |
| 23.284 | FASTENER, PARKING BRAKE CABLE BRACKET
패스너 |
| 23.287 | BRACKET, PARKING BRAKE CABLE
브라켓 |
| 23.486 | SIDE PLATE, PARKING BRAKE
사이드플레이트 |

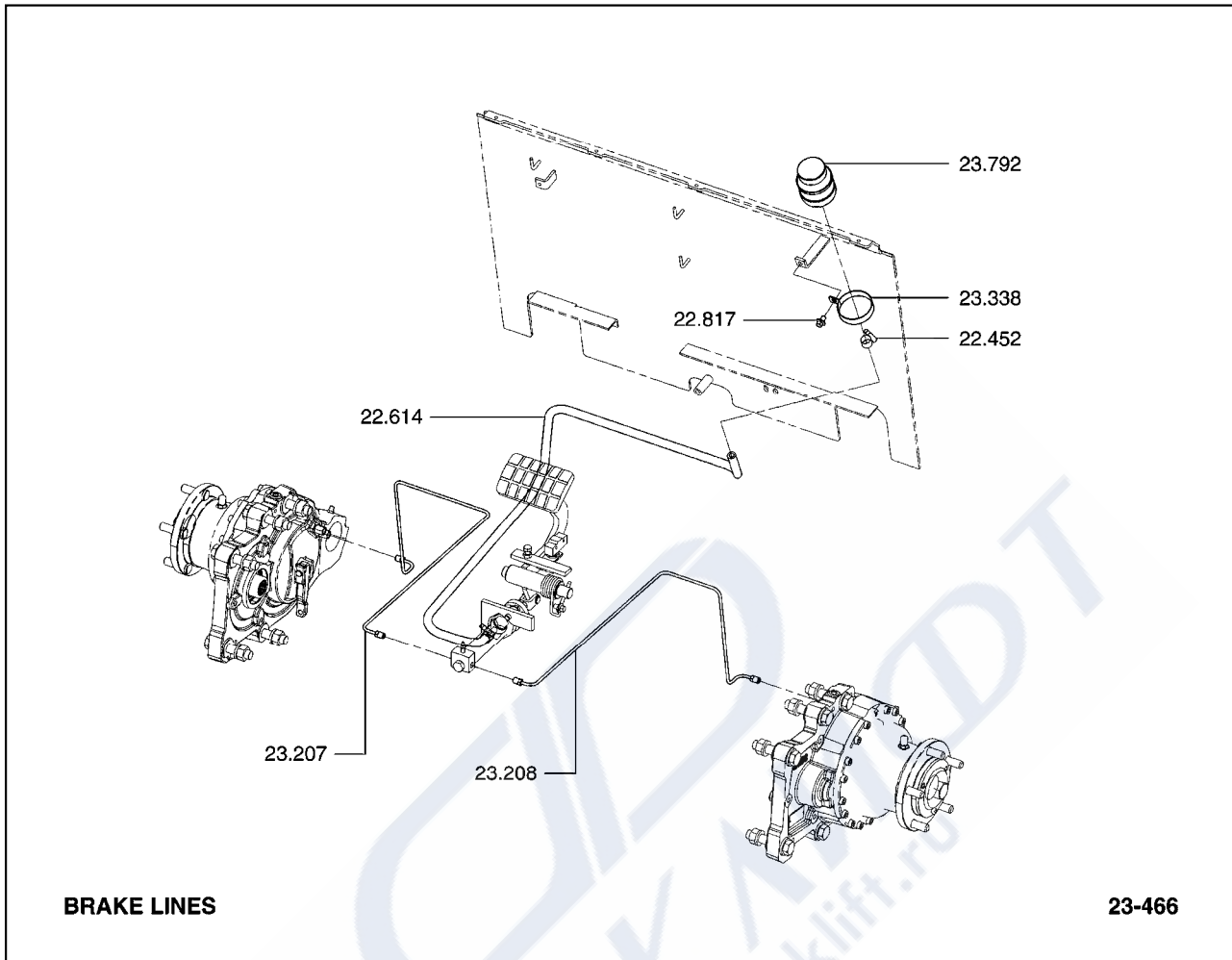
23.488	FASTENER, PARKING BRAKE SIDE PLATE 페스너
23.544	ROD, PARKING BRAKE DRAW 로드
23.576	NUT, PARKING BRAKE DRAW ROD CLEVIS 너트
23.773	CABLE, PARKING BRAKE WHEEL END 케이블
23.862	BRACKET, PARKING BRAKE LEVER MOUNTING 브라켓



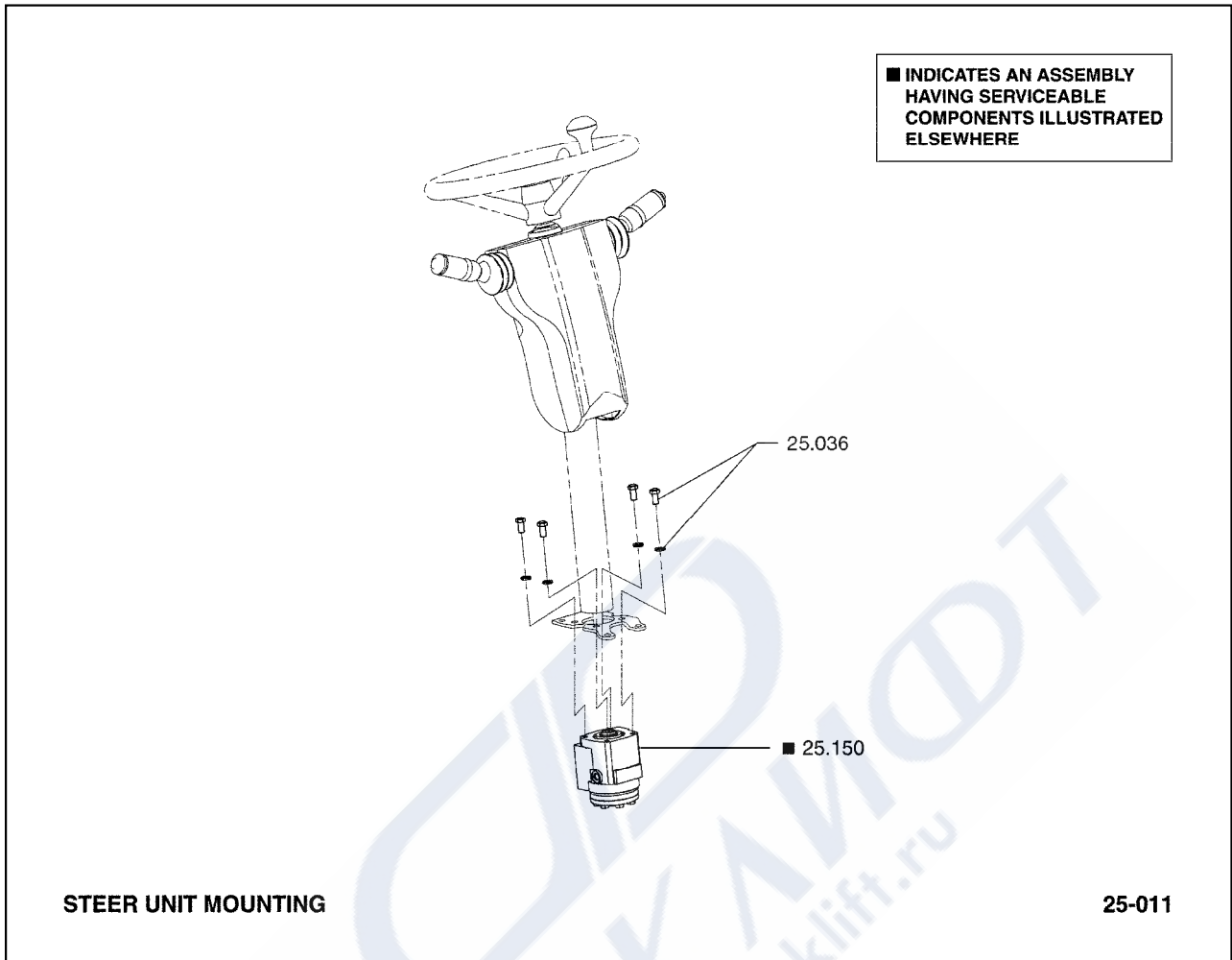


- | | |
|--------|---------------------------------------------------|
| 13.142 | SWITCH, BRAKE INTERLOCK
스위치 |
| 22.111 | ADAPTOR, BRAKE MASTER CYLINDER MOUNTING
어댑터 |
| 22.420 | CLEVIS, MASTER CYLINDER PUSH ROD
클레비스 |
| 22.528 | BLEEDER, BRAKE LINES ADAPTOR
블리더 |
| 23.051 | FASTENER, MASTER CYLINDER MOUNTING BRACKET
패스너 |
| 23.100 | PEDAL, BRAKE
페달 |
| 23.101 | SHAFT, BRAKE PEDAL
샤프트 |
| 23.114 | PAD & FASTENER, BRAKE PEDAL
패드& 패스너 |
| 23.136 | SPRING, BRAKE PEDAL RETURN
스프링 |

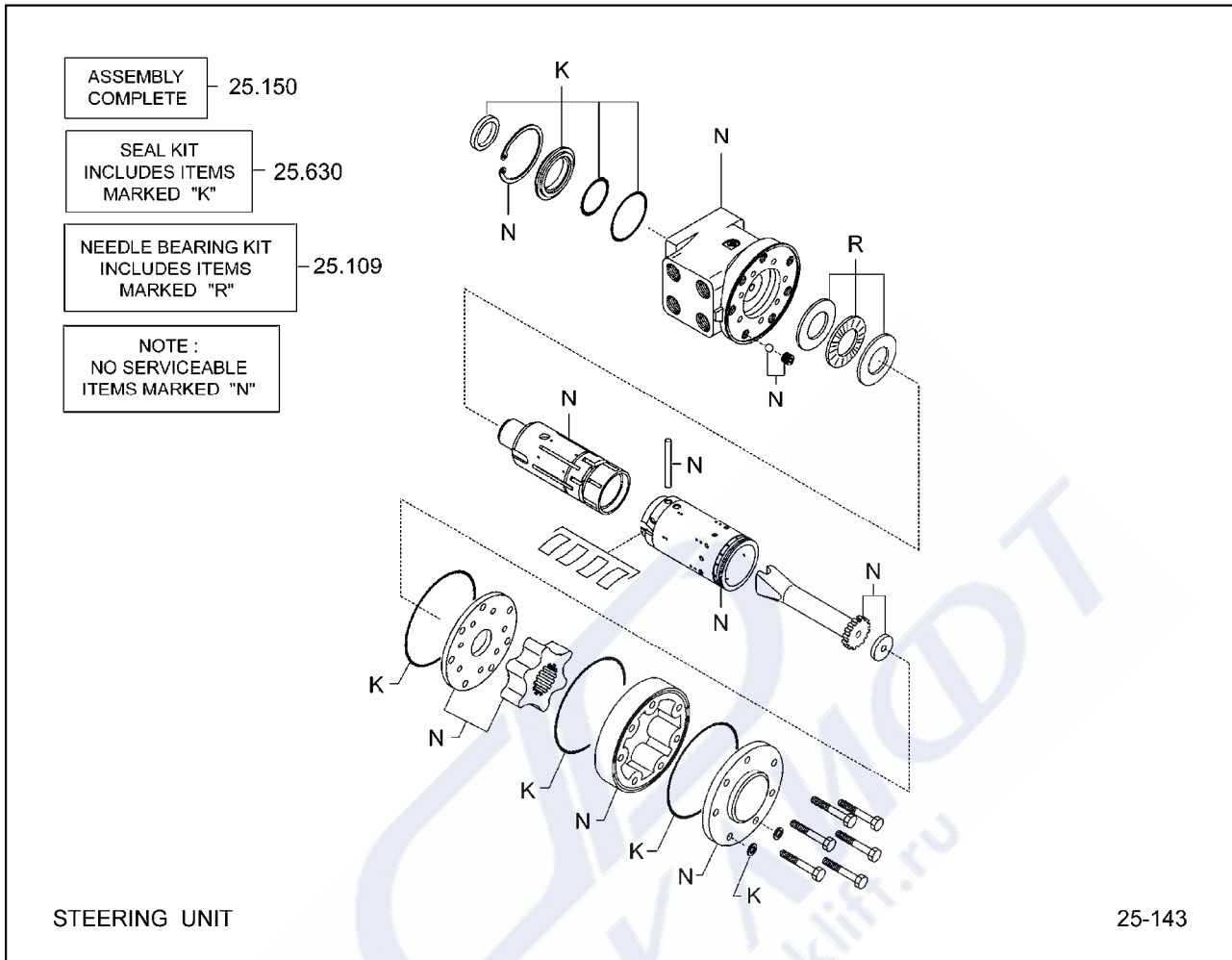
23.145	FASTENER, BRAKE PEDAL SHAFT 패스너
23.150	CYLINDER ASSEMBLY, BRAKE MASTER COMPLETE 실린더
23.157	FASTENER, BRAKE MASTER CYLINDER ATTACHING 패스너
23.160	ROD, PUSH 로드
23.174	GASKET, BRAKE MASTER CYLINDER OUTLET FITTING 가스켓
23.209	TEE, BRAKE LINE W/INTEGRAL MOUNT 티
23.434	BRACKET, BRAKE PEDAL PIVOT 브라켓
23.435	FASTENER, BRAKE PEDAL PIVOT BRACKET 패스너
23.464	SEAL, BRAKE CYLINDER BLEEDER PORT 씰
23.589	RETAINER, BRAKE ACTUATING LEVER 리테이너
92.026	RETAINER, BRAKE MASTER CYLINDER ACTUATING ROD PIN 리테이너



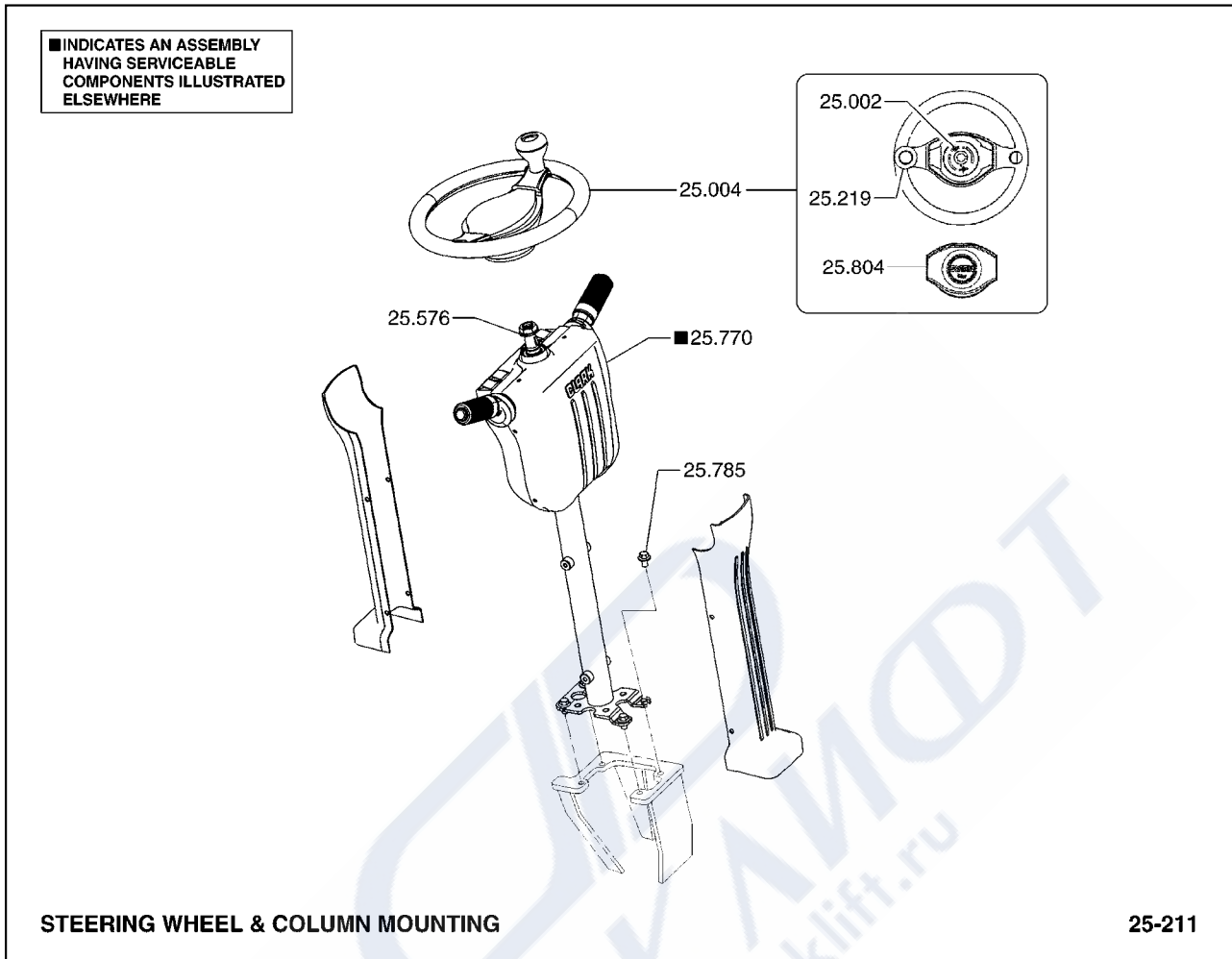
- | | |
|--------|--------------------------------------------------|
| 22.452 | CLAMP, BRAKE MASTER CYLINDER FILLER LINE
클램프 |
| 22.614 | LINE, STABILIZER WHEEL BRAKE
라인 |
| 22.817 | FASTENER, BRAKE PIVOT RETAINER
패스너 |
| 23.207 | LINE, LH DRIVE WHEEL BRAKE CYLINDER TO TEE
라인 |
| 23.208 | LINE, RH DRIVE WHEEL BRAKE CYLINDER TO TEE
라인 |
| 23.338 | FASTENER, BRAKE OPERATING SHAFT LEVER
패스너 |
| 23.792 | RESERVOIR, BRAKE FLUID
리저버 |



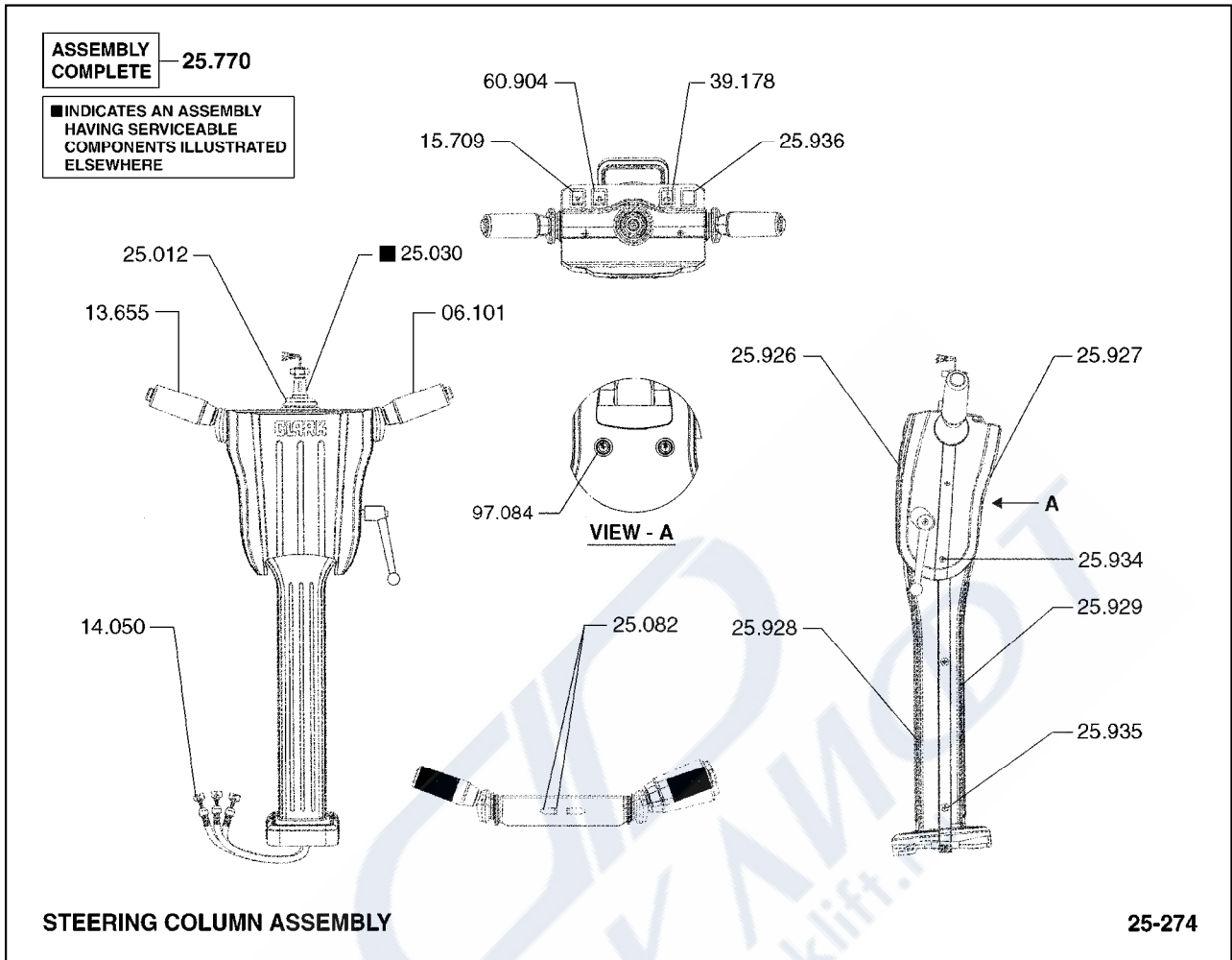
- 25.036 FASTENER, STEERING GEAR ATTACHING
패스너
- 25.150 GEAR BOX ASSEMBLY, STEERING
기어박스



- 25.109 KIT, STEER GEAR SEAL
 키트
- 25.150 GEAR BOX ASSEMBLY, STEERING
 기어박스
- 25.630 REPAIR KIT, STEERING COLUMN
 리페어키트

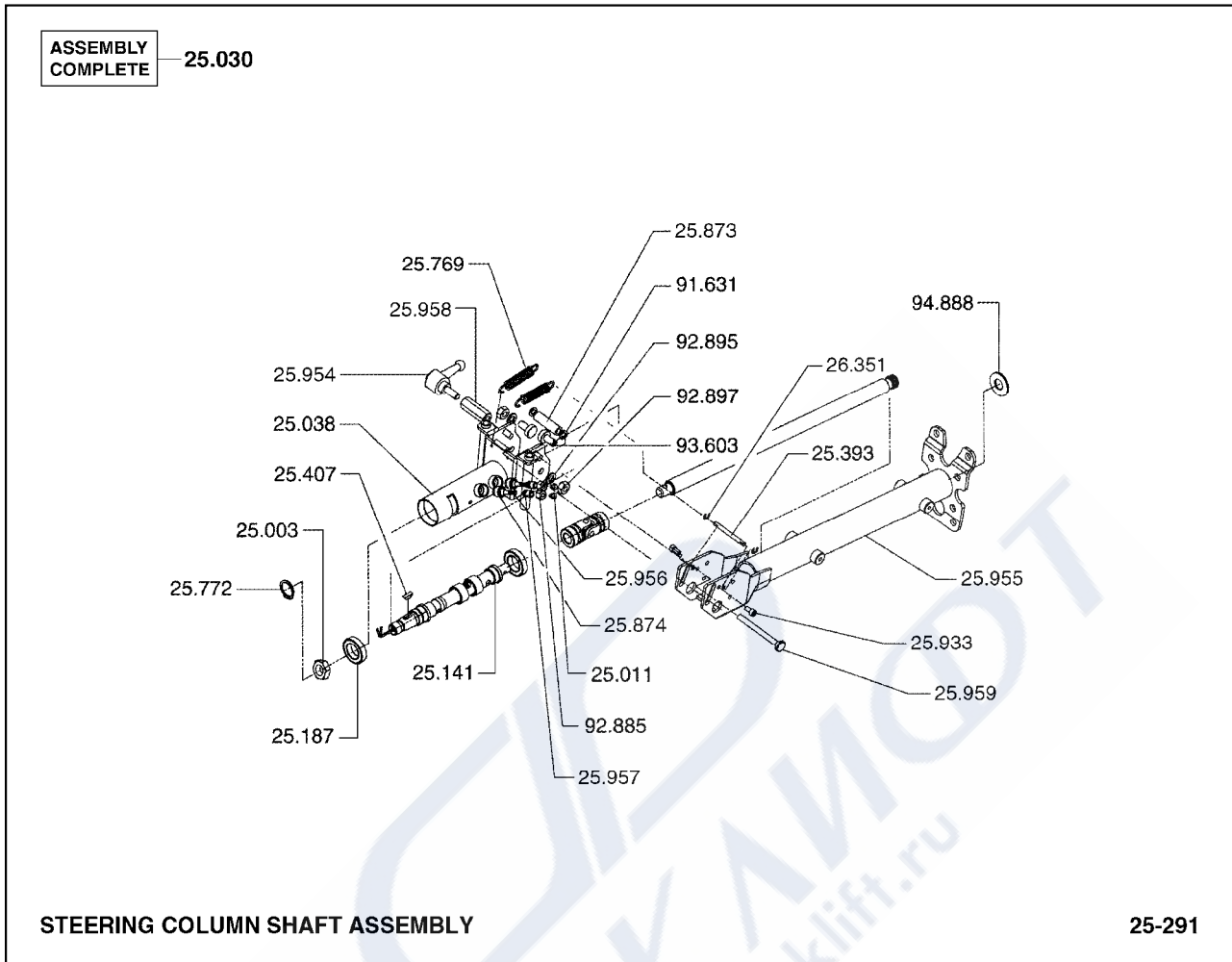


25.002	HORN BUTTON KIT 혼버튼키트
25.004	HAND WHEEL, STEERING GEAR 핸드휠
25.219	KNOB, STEERING HAND WHEEL SPINNER 노브
25.576	SPACER, STEERING HAND WHEEL 스페이서
25.770	SHAFT & COLUMN ASSY, POWER STEERING (TILT) 샤프트& 컬럼
25.785	FASTENER, TILT STEERING SHAFT & COLUMN ASSEMBLY 패스너
25.804	COVER, HANDLE CONTROL ASSEMBLY 커버



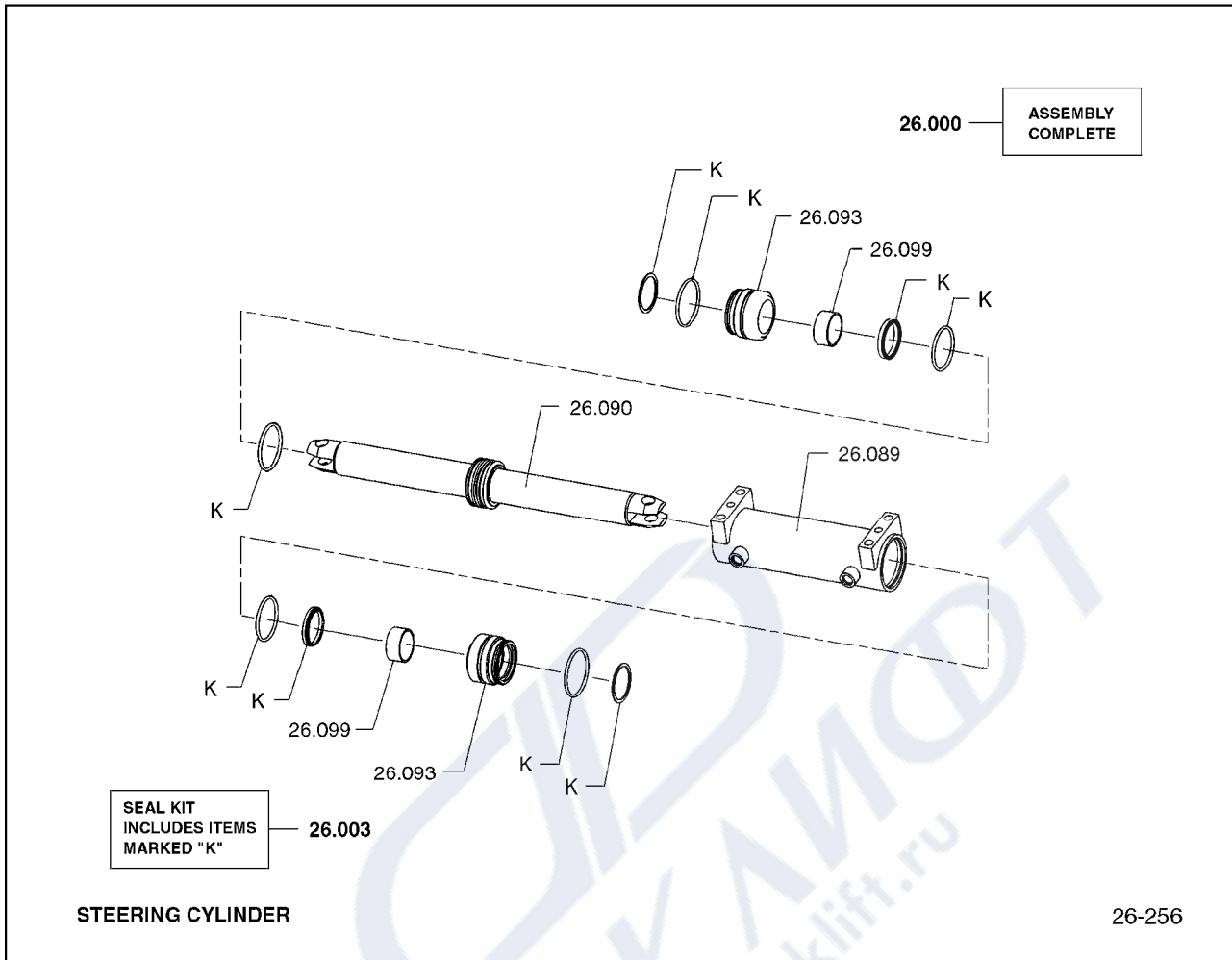
06.101	LEVER ASSEMBLY, FORWARD & REVERSE 레버
13.655	SWITCH, TURN INDICATOR 스위치
14.050	HARNESS, CONTROL CIRCUIT WIRING 하네스
15.709	SWITCH, EMERGENCY 스위치
25.012	CUSHION, STEERING COLUMN 쿠션
25.030	SHAFT ASSEMBLY, STEERING COLUMN 샤프트
25.082	FASTENER, LEVER MOUNTING BRACKET 패스너
25.770	SHAFT & COLUMN ASSY, POWER STEERING (TILT) 샤프트& 컬럼
25.926	COVER, STEER COLUMN FRONT UPPER 커버

25.927	COVER, STEER COLUMN REAR UPPER 커버
25.928	COVER, STEER COLUMN FRONT LOWER 커버
25.929	COVER, STEER COLUMN REAR LOWER 커버
25.934	FASTENER, STEER COLUMN COVER 패스너
25.935	FASTENER, STEER COLUMN COVER 패스너
25.936	PLUG, STEER COLUMN SWITCH 플러그
39.178	SWITCH, WINDSHIELD WIPER 스위치
60.904	SWITCH, STROBE LIGHT 스위치
97.084	FASTENER, STEER COLUMN COVER 패스너

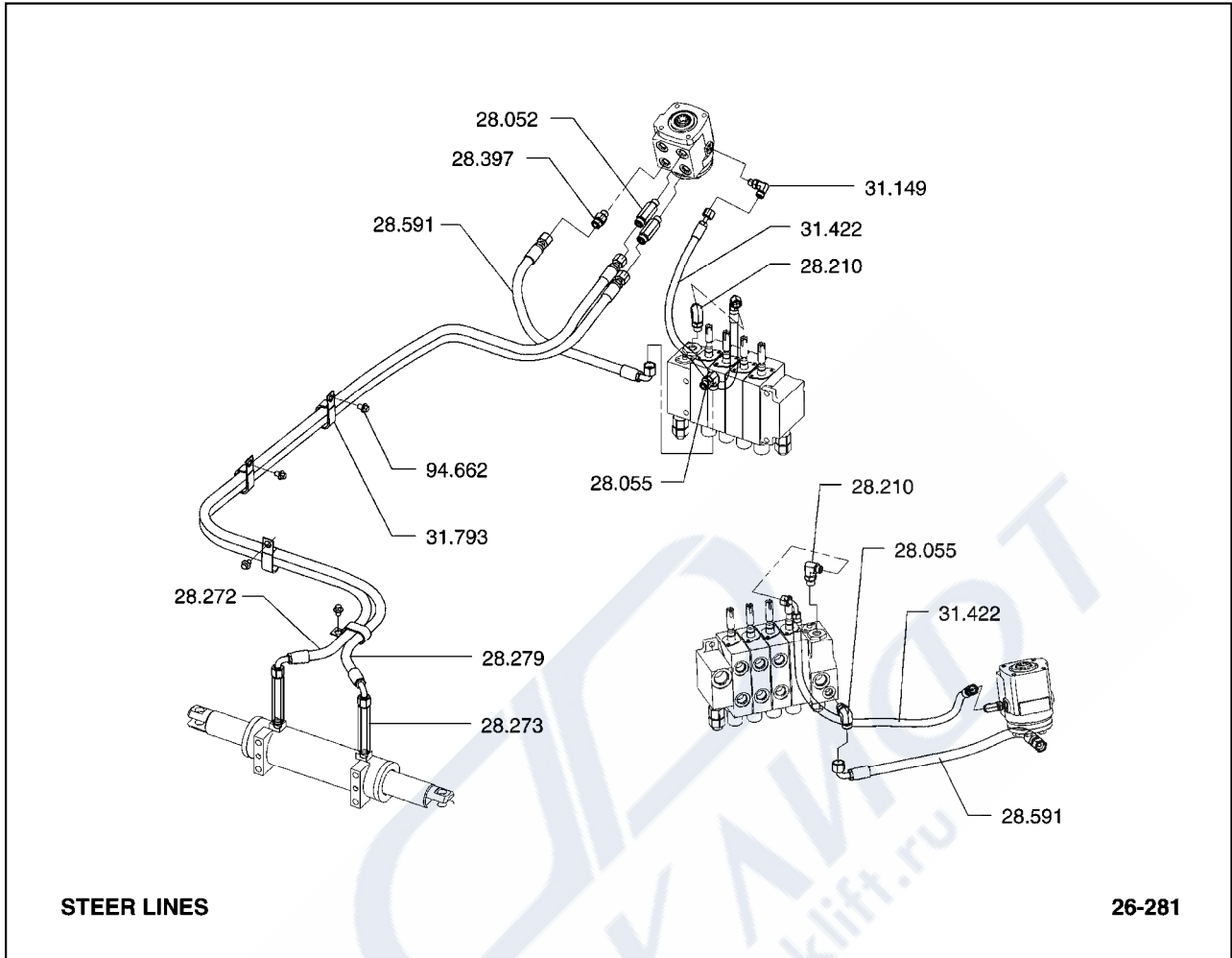


25.003	NUT, HANDWHEEL 너트
25.011	FASTENER, STEERING COLUMN 패스너
25.030	SHAFT ASSEMBLY, STEERING COLUMN 샤프트
25.038	HOUSING ASSEMBLY-CUP & BUSHING, STEERING 하우징
25.141	SHAFT, STEERING GEAR 샤프트
25.187	BEARING, STEER SHAFT 베어링
25.393	PIN, STEERING LINK (STEERING ARM) 핀
25.407	KEY, STEER COLUMN SHAFT COUPLING 키
25.769	SPRING, STEERING COLUMN TILTING (LOWER) 스프링

25.772	RETAINER, STEERING COLUMN SHAFT 리테이너
25.873	BUSHING, STEER COLUMN AXIAL 부싱
25.874	BUSHING, STEER COLUMN TELESCOPING 부싱
25.933	FASTENER, STEERING COLUMN 패스너
25.954	ARM, TILT STEERING COLUMN ADJUSTOR 암
25.955	SUPPORT, STEERING COLUMN SHAFT 서포트
25.956	BRUSH, STEERING COLUMN SHAFT 브러쉬
25.957	BRUSH HOLDER, STEERING COLUMN SHAFT 브러쉬홀더
25.958	PIVOT, TILT STEERING COLUMN ADJUSTOR ARM 피봇
25.959	PIN, TILT STEERING COLUMN ADJUSTOR ARM 핀
26.351	WASHER, STEERING ARM PIN 와셔
91.631	WASHER, STEERING COLUMN UPPER BRACKET FASTENER 와셔
92.885	NUT, STEERING COLUMN UPPER BRACKET FASTENER 너트
92.895	WASHER, STEERING COLUMN SUPPORT FASTENER 와셔
92.897	NUT, STEERING COLUMN SUPPORT FASTENER 너트
93.603	FASTENER, STEERING COLUMN TILTING SPRING BALL STUD 패스너
94.888	RETAINER, STEERING COLUMN ADJUSTOR 리테이너



26.000	CYLINDER ASSEMBLY, STEERING 실린더
26.003	SEAL KIT, PISTON ROD 씰키트
26.089	BARREL, STEERING CYLINDER 배럴
26.090	STEER CYLINDER PISTON 스티어실린더피스톤
26.093	GLAND, STEERING CYLINDER 그랜드
26.099	BUSHING, STEERING CYLINDER GLAND 부싱



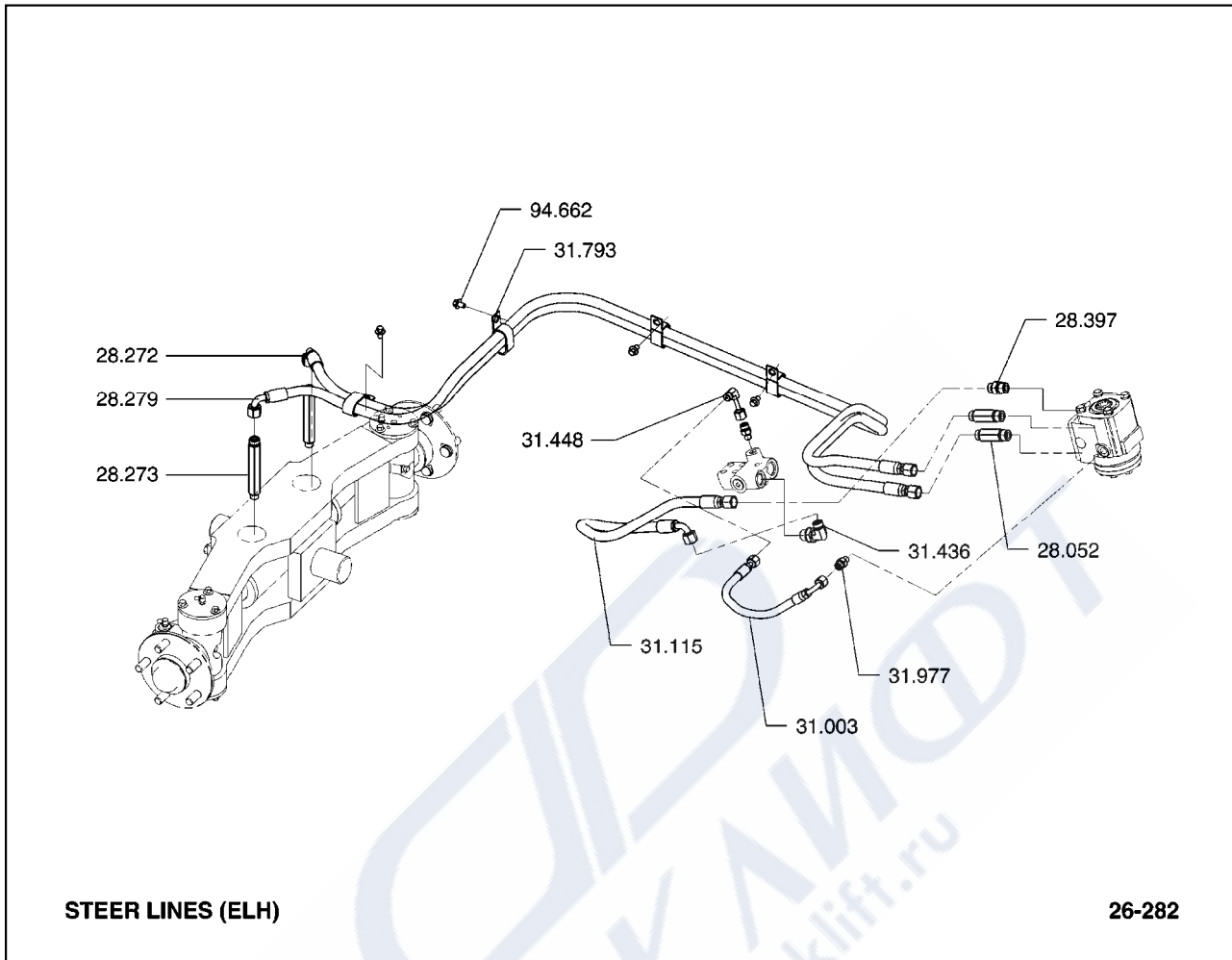
STEER LINES

26-281

28.052	FITTING, STEERING GEAR 피팅
28.055	FITTING, STEERING GEAR 피팅
28.210	FITTING, MAIN VALVE INLET LINE 피팅
28.272	LINE, STEER CYLINDER INLET 라인
28.273	FITTING, STEER CYLINDER 피팅
28.279	LINE, STEER CYLINDER INLET 라인
28.397	FITTING, STEERING GEAR LINE 피팅
28.591	LINE, MAIN VALVE OUTLET 라인
31.149	FITTING, STEER VALVE INLET PORT 피팅

31.422	LINE, PUMP OUTLET (COVER END) 라인
31.793	CLAMP, POWER STEERING LINES 클램프
94.662	FASTENER, POWER STEERING LINES CLAMP 패스너





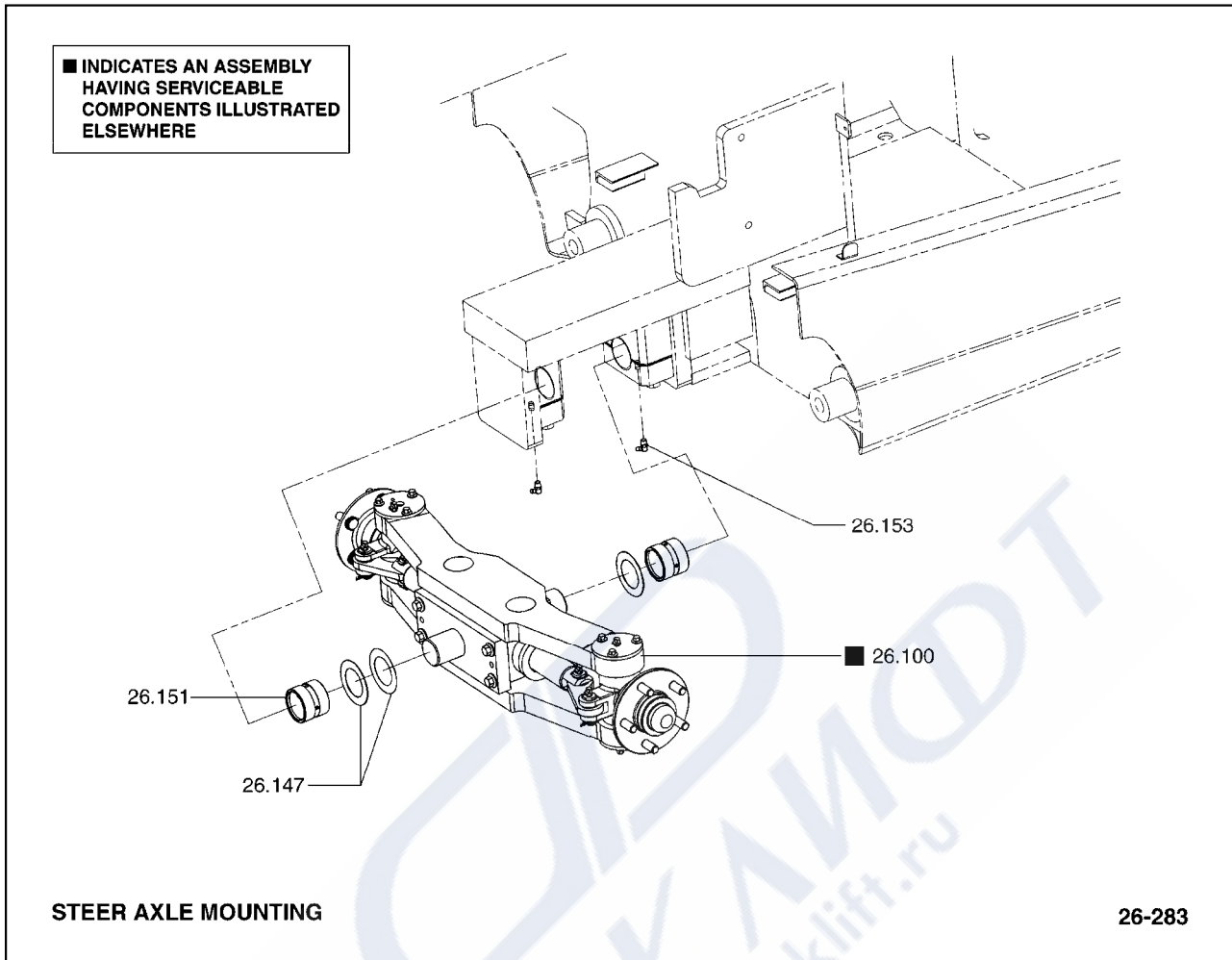
STEER LINES (ELH)

26-282

28.052	FITTING, STEERING GEAR 피팅
28.272	LINE, STEER CYLINDER INLET 라인
28.273	FITTING, STEER CYLINDER 피팅
28.279	LINE, STEER CYLINDER INLET 라인
28.397	FITTING, STEERING GEAR LINE 피팅
31.003	LINE, PUMP INLET 라인
31.115	LINE, STEERING PUMP OUTLET 라인
31.436	FITTING, PUMP OUTLET LINE 피팅
31.448	FITTING, PUMP OUTLET LINE 피팅

31.793	CLAMP, POWER STEERING LINES 클램프
31.977	CLAMP, RELIEF VALVE DISCHARGE LINE 클램프
94.662	FASTENER, POWER STEERING LINES CLAMP 패스너

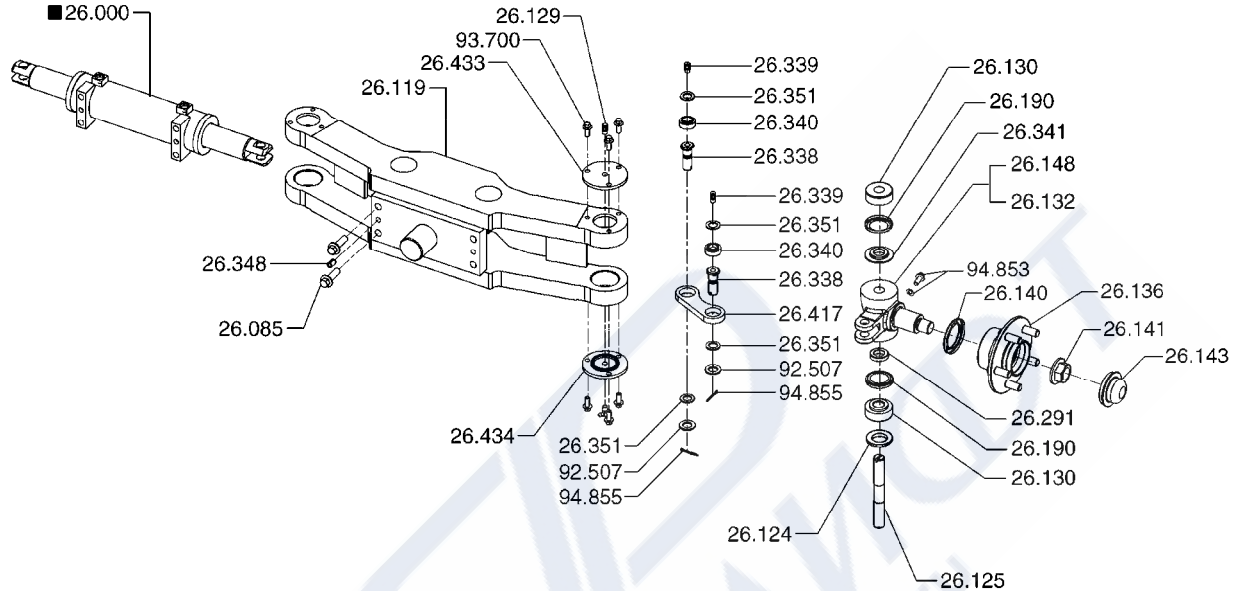




- | | |
|--------|------------------------------------------------|
| 26.100 | AXLE ASSEMBLY, STEERING
스티어액슬 |
| 26.147 | WASHER, STEER AXLE PIVOT PIN THRUST
와셔 |
| 26.151 | BUSHING, STEER AXLE TO SUPPORT
부싱 |
| 26.153 | FITTING, STEER AXLE TO FRAME LUBRICATION
피팅 |

ASSEMBLY COMPLETE 26.100

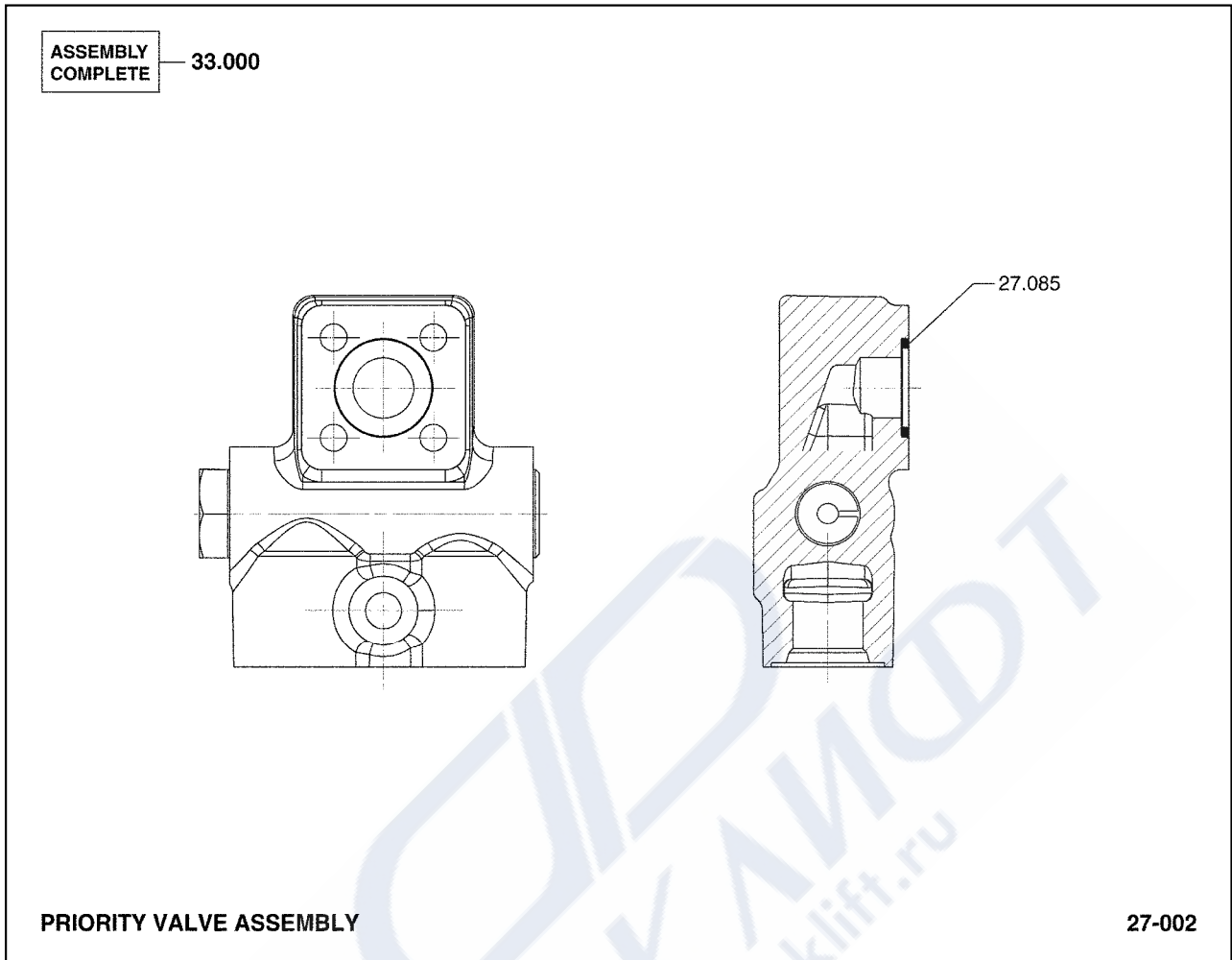
■ INDICATES AN ASSEMBLY HAVING SERVICEABLE COMPONENTS ILLUSTRATED ELSEWHERE



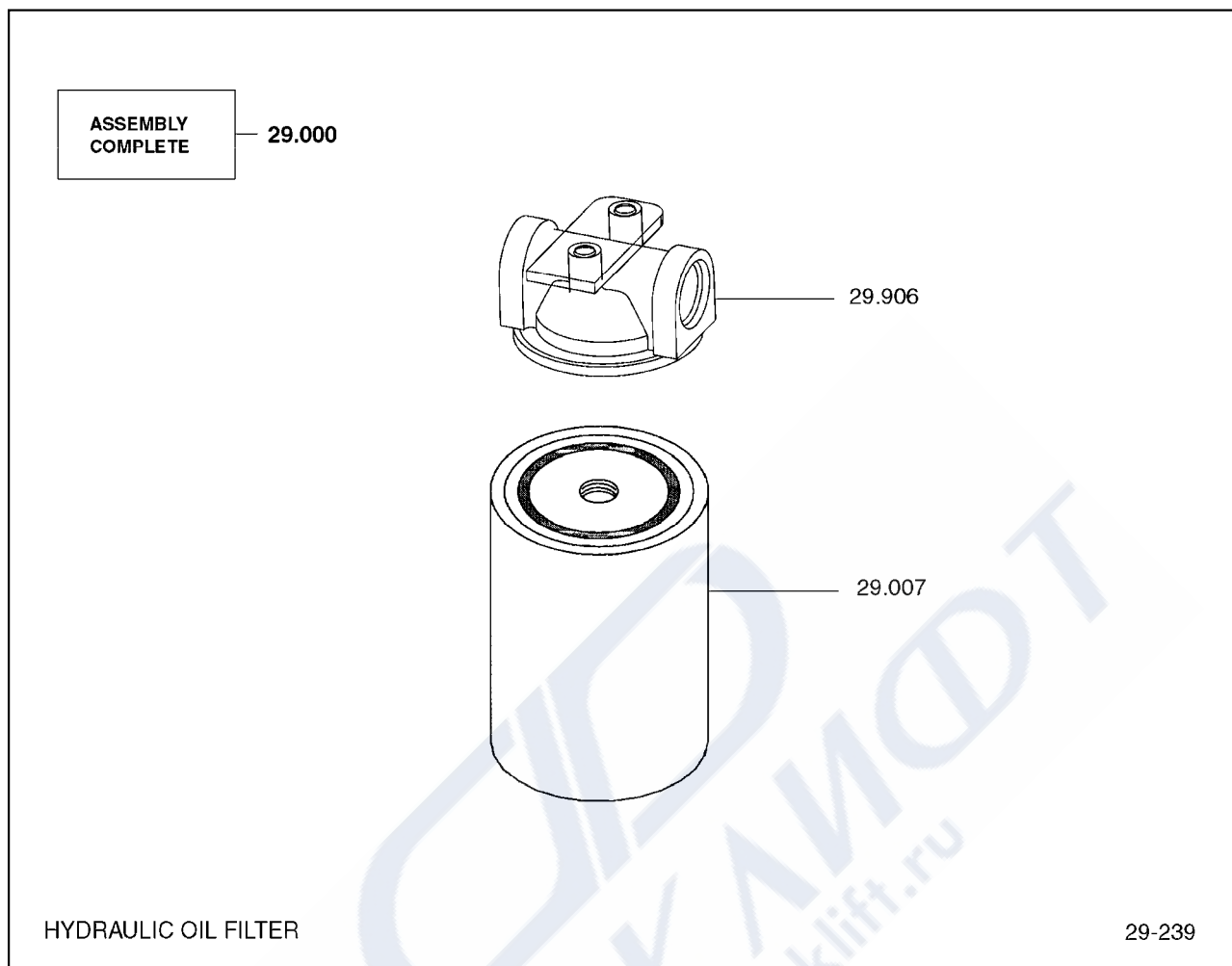
STEER AXLE ASSEMBLY

26-286

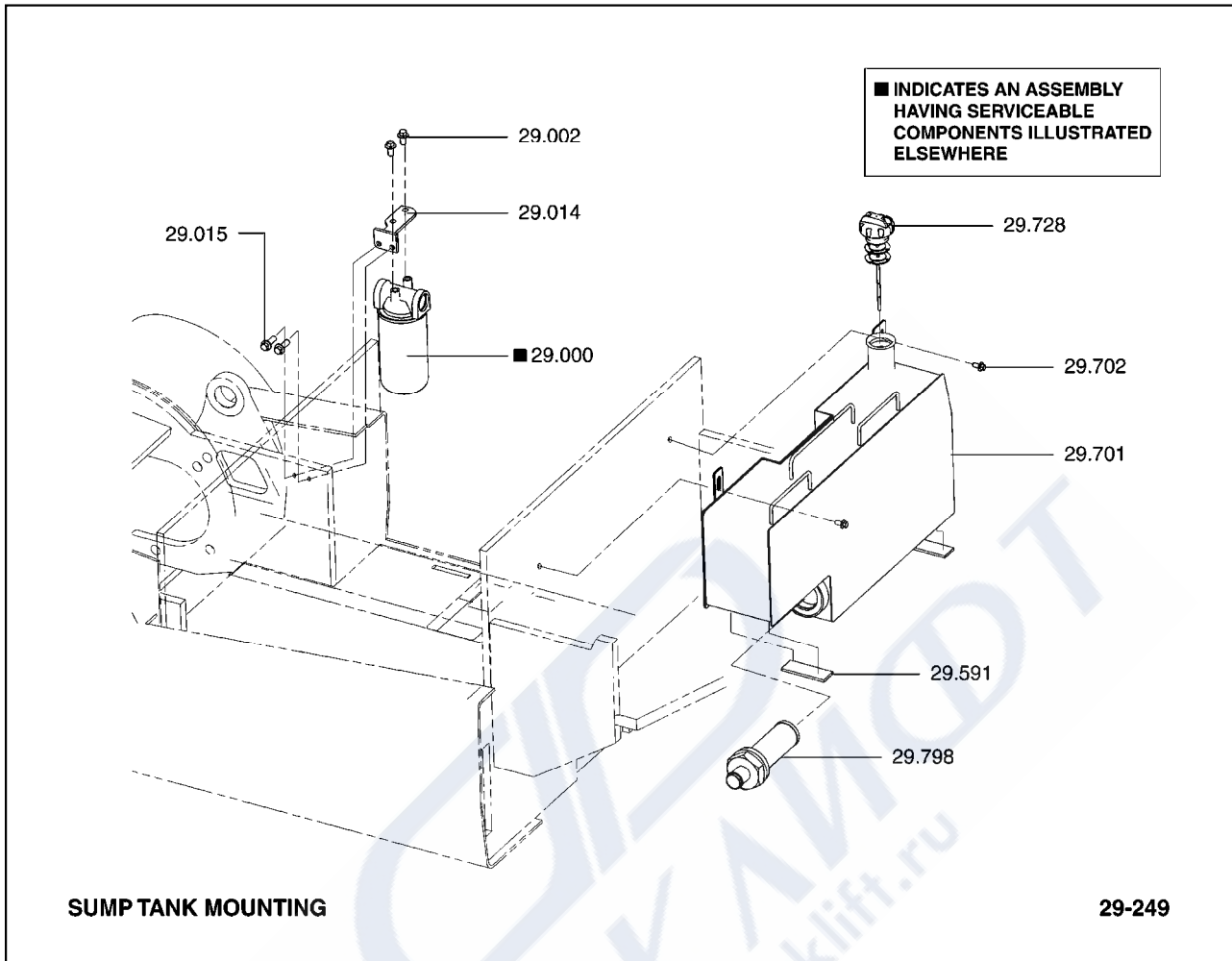
26.000	CYLINDER ASSEMBLY, STEERING 실린더	26.291	SPACER, STEER AXLE KNUCKLE PIN 스페이서
26.085	FASTENER, STEERING CYLINDER MOUNTING BRKT 패스너	26.338	PIN, STEERING ARM 핀
26.100	AXLE ASSEMBLY, STEERING 스티어액슬	26.339	LUB-FITTING, STEERING ARM 윤활피팅
26.119	AXLE, STEER 액슬	26.340	BEARING, STEERING ARM PIN 베어링
26.124	SHIM, STEER AXLE KNUCKLE 심	26.341	SPACER, STEER AXLE PIVOT BUSHING 스페이서
26.125	PIN, STEER AXLE KNUCKLE 핀	26.348	LOCATOR, STEER CYLINDER 로케이터
26.129	FITTING - LUB, STEER AXLE KNUCKLE 피팅	26.351	WASHER, STEERING ARM PIN 와셔
26.130	BEARING, STEER AXLE KNUCKLE PIN 베어링	26.417	ARM, STEERING 암
26.132	KNUCKLE, STEER AXLE (RH) 너트	26.433	COVER, STEER AXLE KNUCKLE PIVOT (TOP) 커버
26.136	HUB & CUP, STEER WHEEL 허브& 컵	26.434	COVER, STEER AXLE KNUCKLE PIVOT (BOTTOM) 커버
26.140	WASHER, STEER WHEEL HUB BEARING THRUST 와셔	92.507	WASHER, STEERING ARM FASTENER 와셔
26.141	FASTENER, STEER WHEEL HUB 패스너	93.700	FASTENER, STEER AXLE KNUCKLE PIN COVER 패스너
26.143	CAP, STEER WHEEL HUB 캡	94.853	FASTENER, STEER AXLE KNUCKLE PIN 패스너
26.148	KNUCKLE, STEER AXLE (LH) 너트	94.855	RETAINER, STEERING ARM PIN 리테이너
26.190	SEAL, STEER AXLE KNUCKLE OIL 씰		



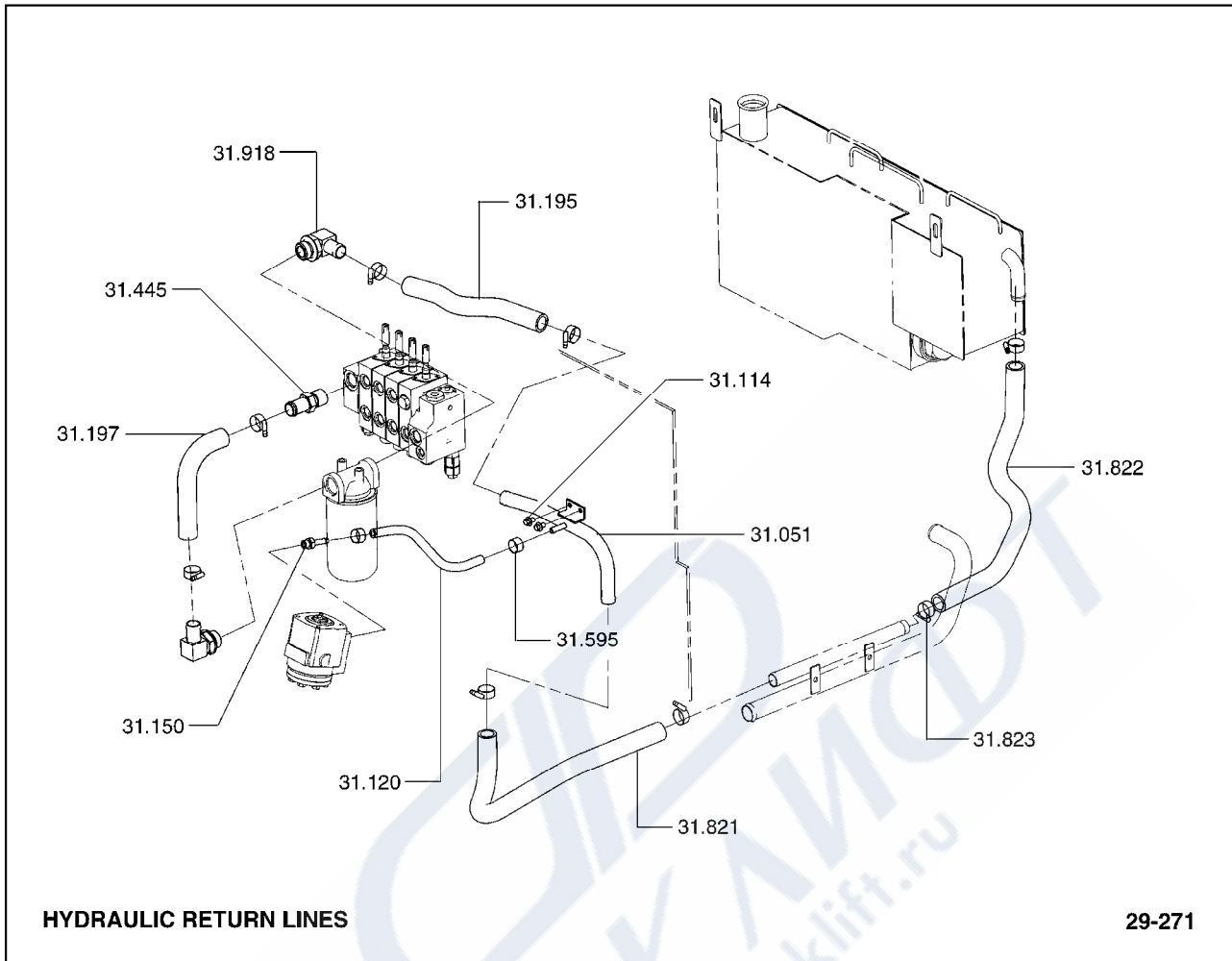
27.085	SEAL, FLOW CONTROL VALVE 씰
33.000	VALVE ASSEMBLY, FLOW CONTROL 밸브



- | | |
|--------|---------------------------------------------|
| 29.000 | FILTER, HYDRAULIC OIL
필터 |
| 29.007 | CARTRIDGE, HYDRAULIC OIL FILTER
카트리지 |
| 29.906 | HEAD ASSEMBLY, HYDROSTATIC OIL FILTER
헤드 |



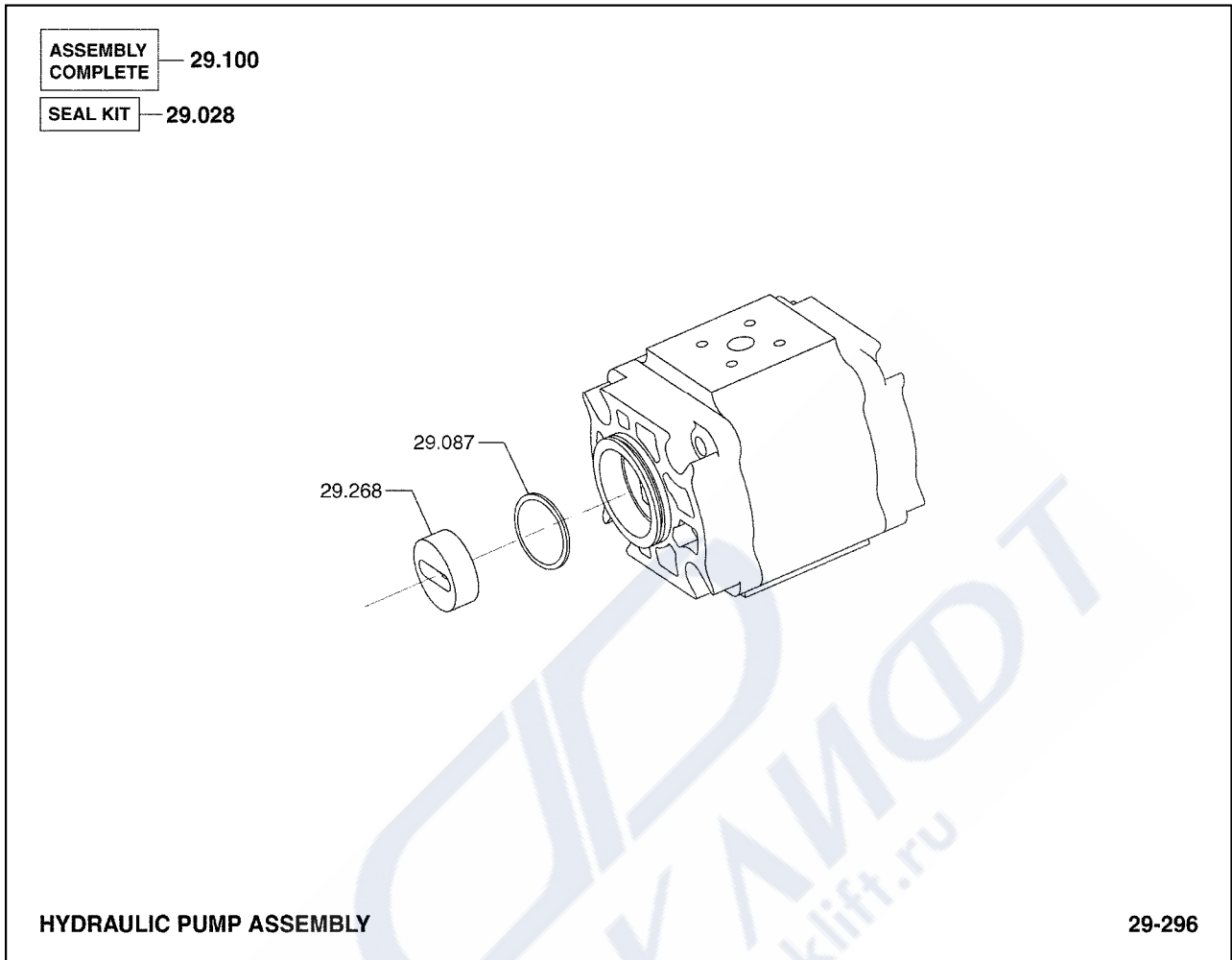
29.000	FILTER, HYDRAULIC OIL 필터
29.002	FASTENER, HYDRAULIC OIL FILTER 패스너
29.014	BRACKET, HYDRAULIC OIL FILTER MOUNTING 브라켓
29.015	FASTENER, HYDRAULIC OIL FILTER MTG BRACKET 패스너
29.591	RUBBER, SUMP TANK MOUNTING 러버
29.701	TANK, SUMP 탱크
29.702	FASTENER, SUMP TANK 패스너
29.728	CAP, HYDRAULIC SUMP FILLER 캡
29.798	SCREEN, HYDRAULIC SUMP PRE FILTER 스크린



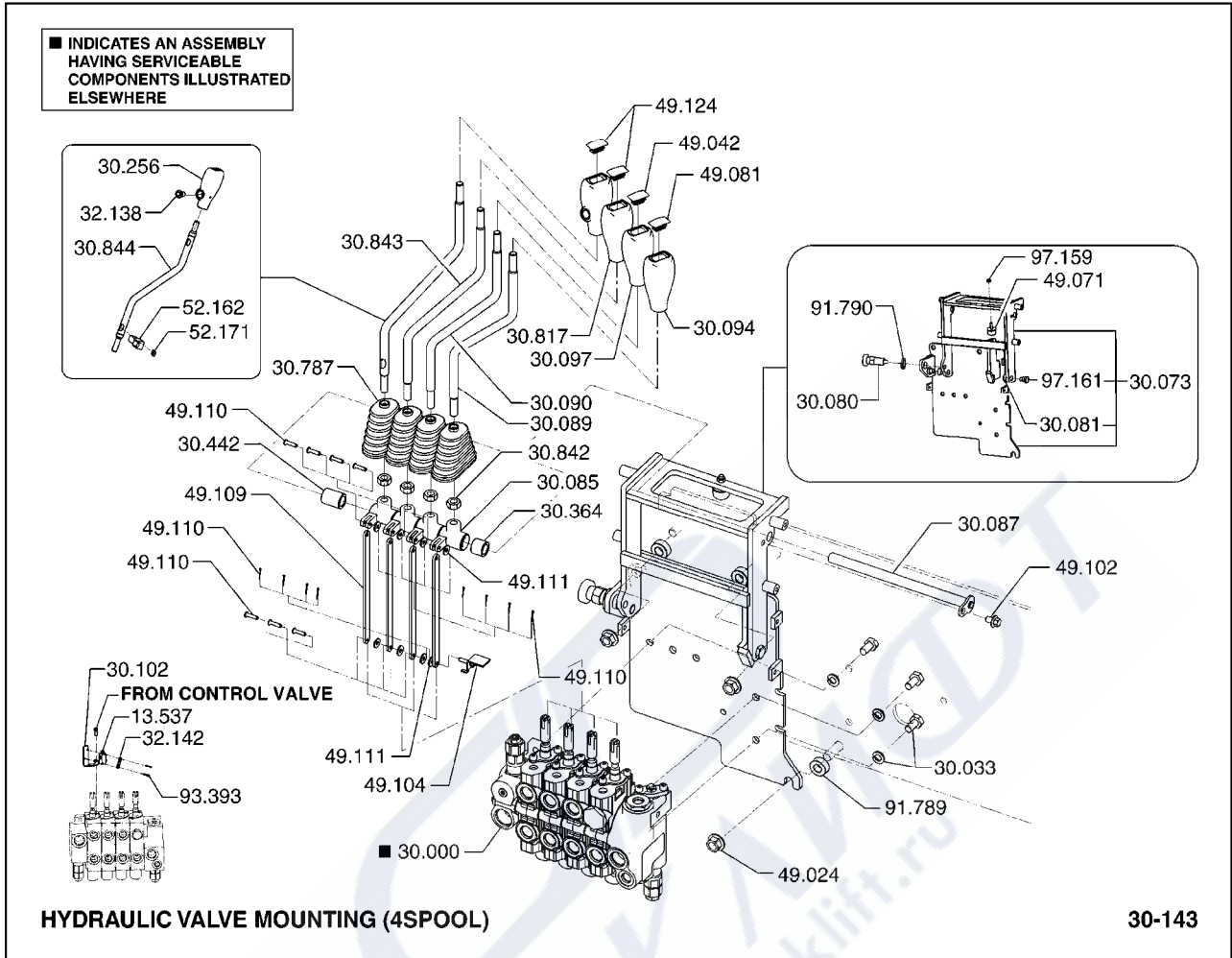
31.051	LINE, VALVE SUMP RETURN 라인
31.114	FASTENER, RETURN LINE CLIP 패스너
31.120	LINE, SUMP RETURN (POWER STEERING) 라인
31.150	FITTING, STEER VALVE DISCHARGE PORT 피팅
31.195	LINE, MAIN VALVE TO SUMP RETURN 라인
31.197	LINE, MAIN VALVE TO SUMP RETURN 라인
31.445	FITTING, MAIN VALVE TO FILTER LINE 피팅
31.595	CLAMP, SUMP RETURN LINE FITTING 클램프
31.821	LINE, FILTER OUTLET 라인

31.822	LINE, FILTER OUTLET TO SUMP 라인
31.823	CLAMP, FILTER OUTLET LINE 클램프
31.918	FITTING, SUMP RETURN PORT 피팅





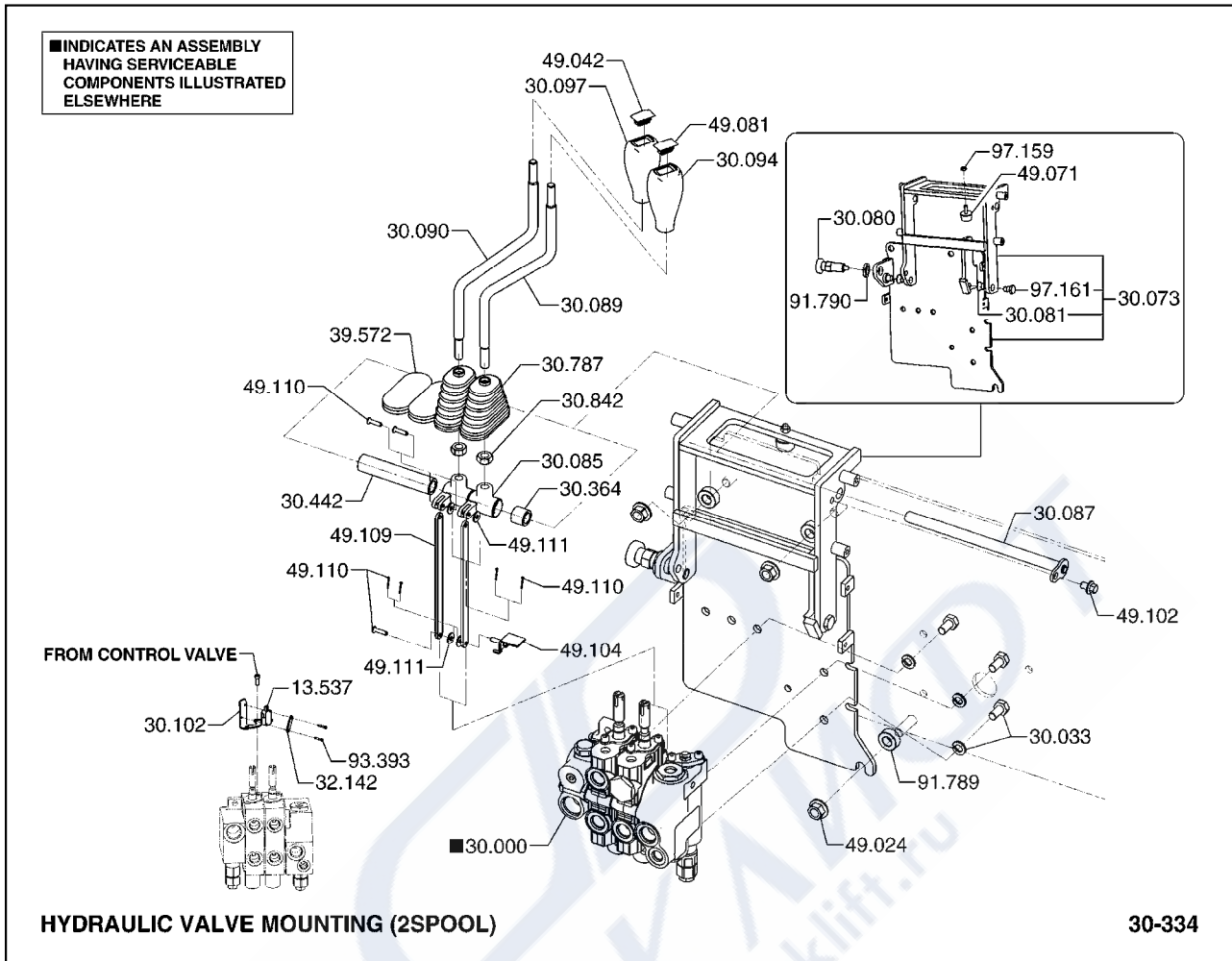
- | | |
|--------|--------------------------------------|
| 29.028 | SEAL KIT, HYDRAULIC UNIT PUMP
씰키트 |
| 29.087 | SEAL, HYDRAULIC PUMP HOUSING
씰 |
| 29.100 | PUMP ASSEMBLY, HYDRAULIC
펌프 |
| 29.268 | COUPLING, MAIN HYDRAULIC PUMP
커플링 |



- 13.537 SWITCH, CONTROL VALVE PUMP OPERATING
스위치
- 30.000 VALVE ASSEMBLY, HYDRAULIC
밸브
- 30.033 FASTENER, HYDRAULIC VALVE MOUNTING
패스너
- 30.073 BRACKET, HYDRAULIC VALVE MOUNTING
브라켓
- 30.080 PLUNGER, HYDRAULIC VALVE MOUNTING BRACKET
플런저
- 30.081 BEARING, HYDRAULIC VALVE BRACKET HINGE PIVOT
베어링
- 30.085 LINK, CONTROL VALVE SPOOL
링크
- 30.087 PIN, VALVE CONTROL LEVER PIVOT
핀
- 30.089 LEVER, LIFT CONTROL
레버
- 30.090 LEVER, TILT CONTROL
레버
- 30.094 KNOB, LIFT CONTROL LEVER
노브
- 30.097 KNOB, TILT CONTROL LEVER
노브
- 30.102 BRACKET, HYDRAULIC VALVE SWITCH
브라켓
- 30.256 KNOB, AUXILIARY VALVE CONTROL LEVER
노브
- 30.364 SPACER, CONTROL LEVER
스페이서

- 30.442 SPACER, CONTROL LEVERS
스페이서
- 30.787 BOOT, VALVE CONTROL LEVER
부트
- 30.817 KNOB, AUXILIARY VALVE CONTROL LEVER
노브
- 30.842 FASTENER, LEVER TO LINK
패스너
- 30.843 LEVER, AUXILIARY VALVE CONTROL (1ST AUX)
레버
- 30.844 LEVER, AUXILIARY VALVE CONTROL (2ND AUX)
레버
- 32.138 SWITCH, PUSH BUTTON
스위치
- 32.142 PLATE, SWITCH MOUNTING BRACKET
플레이트
- 49.024 FASTENER, HYDRAULIC VALVE MOUNTING BRACKET
패스너
- 49.042 CAP, TILT CONTROL LEVER
캡
- 49.071 DAMPENER, HYDRAULIC VALVE BRACKET
댐프너
- 49.081 CAP, LIFT CONTROL LEVER
캡
- 49.102 FASTENER, VALVE CONTROL LEVER PIVOT RETAINER
패스너
- 49.104 PIN, VALVE CONTROL LEVER CLEVIS ROD
핀
- 49.109 ROD, VALVE CONTROL CLEVIS
로드

49.110	PIN, VALVE SPOOL CLEVIS ROD 핀
49.111	RETAINER, VALVE SPOOL CLEVIS ROD PIN 리테이너
49.124	CAP, AUXILIARY CONTROL LEVER 캡
52.162	CONNECTOR, AUXILIARY VALVE LEVER WIRE 커넥터
52.171	LOCK, AUXILIARY VALVE LEVER WIRE 로크
91.789	SPACER, HYDRAULIC VALVE MOUNTING FASTENER 스페이서
91.790	NUT, HYDRAULIC VALVE MOUNTING BRACKET FASTENER 너트
93.393	FASTENER, HYDRAULIC VALVE SWITCH BRACKET 패스너
97.159	FASTENER, HYDRAULIC VALVE BRACKET DAMPENER 패스너
97.161	FASTENER, HYDRAULIC VALVE BRACKET HINGE PIVOT 패스너

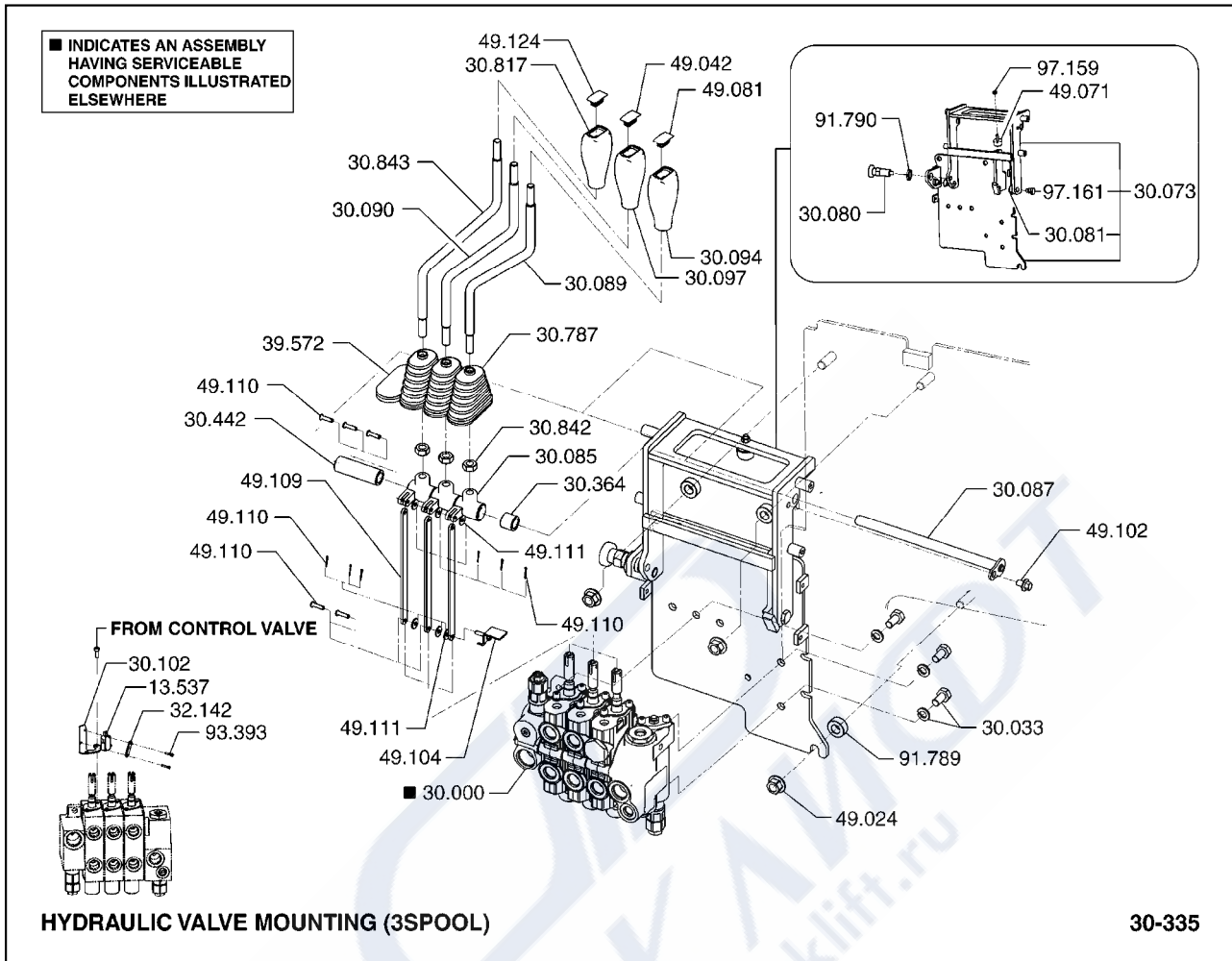


13.537	SWITCH, CONTROL VALVE PUMP OPERATING 스위치
30.000	VALVE ASSEMBLY, HYDRAULIC 밸브
30.033	FASTENER, HYDRAULIC VALVE MOUNTING 패스너
30.073	BRACKET, HYDRAULIC VALVE MOUNTING 브라켓
30.080	PLUNGER, HYDRAULIC VALVE MOUNTING BRACKET 플런저
30.081	BEARING, HYDRAULIC VALVE BRACKET HINGE PIVOT 베어링
30.085	LINK, CONTROL VALVE SPOOL 링크
30.087	PIN, VALVE CONTROL LEVER PIVOT 핀
30.089	LEVER, LIFT CONTROL 레버
30.090	LEVER, TILT CONTROL 레버
30.094	KNOB, LIFT CONTROL LEVER 노브
30.097	KNOB, TILT CONTROL LEVER 노브
30.102	BRACKET, HYDRAULIC VALVE SWITCH 브라켓
30.364	SPACER, CONTROL LEVER 스페이서
30.442	SPACER, CONTROL LEVERS 스페이서

30.787	BOOT, VALVE CONTROL LEVER 부트
30.842	FASTENER, LEVER TO LINK 패스너
32.142	PLATE, SWITCH MOUNTING BRACKET 플레이트
39.572	COVER, AUXILIARY VALVE LEVER HOLE 커버
49.024	FASTENER, HYDRAULIC VALVE MOUNTING BRACKET 패스너
49.042	CAP, TILT CONTROL LEVER 캡
49.071	DAMPENER, HYDRAULIC VALVE BRACKET 댐퍼너
49.081	CAP, LIFT CONTROL LEVER 캡
49.102	FASTENER, VALVE CONTROL LEVER PIVOT RETAINER 패스너
49.104	PIN, VALVE CONTROL LEVER CLEVIS ROD 핀
49.109	ROD, VALVE CONTROL CLEVIS 로드
49.110	PIN, VALVE SPOOL CLEVIS ROD 핀
49.111	RETAINER, VALVE SPOOL CLEVIS ROD PIN 리테이너
91.789	SPACER, HYDRAULIC VALVE MOUNTING FASTENER 스페이서
91.790	NUT, HYDRAULIC VALVE MOUNTING BRACKET FASTENER 너트

- 93.393 FASTENER, HYDRAULIC VALVE SWITCH BRACKET
패스너
- 97.159 FASTENER, HYDRAULIC VALVE BRACKET DAMPENER
패스너
- 97.161 FASTENER, HYDRAULIC VALVE BRACKET HINGE PIVOT
패스너





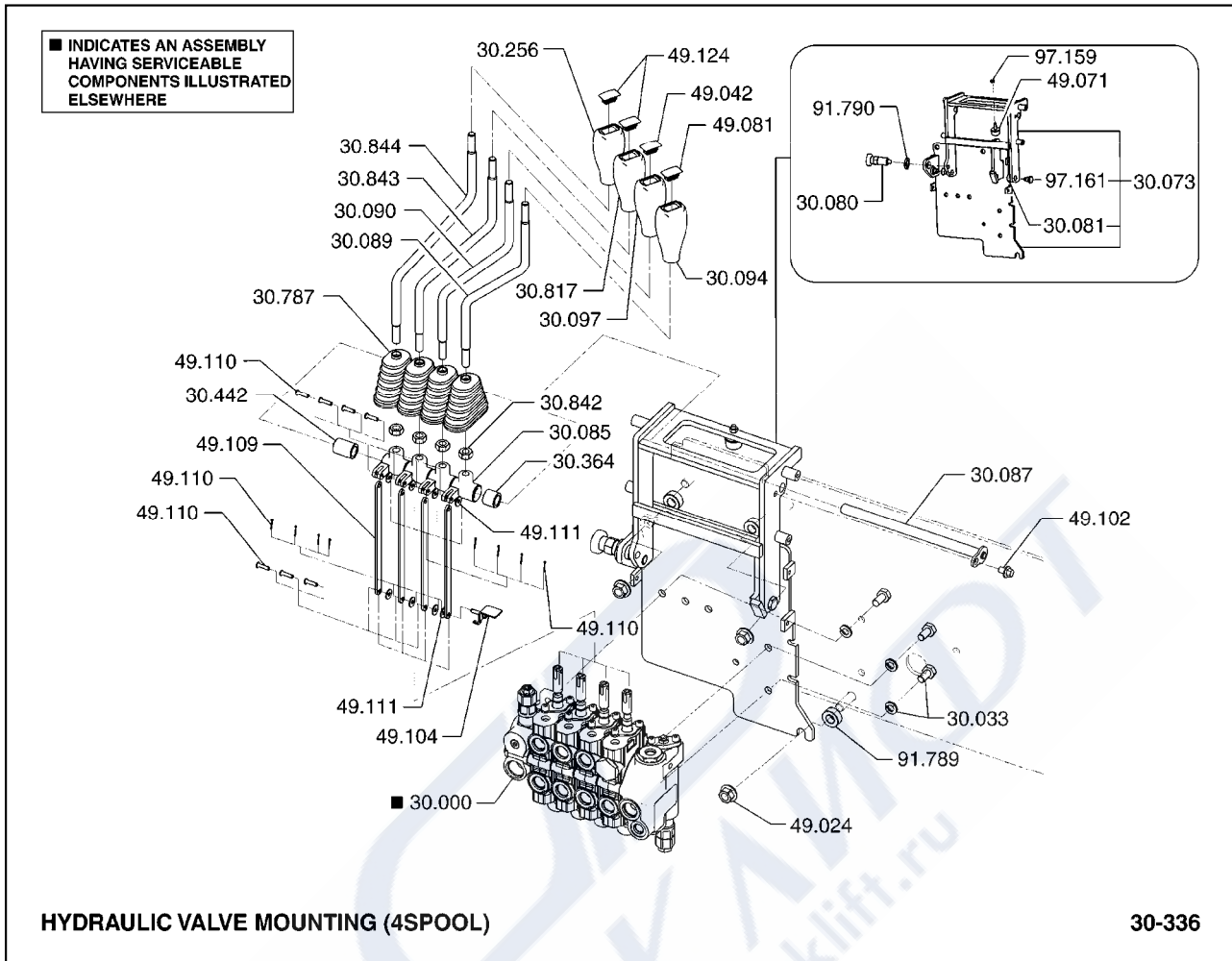
HYDRAULIC VALVE MOUNTING (3SPOOL)

30-335

13.537	SWITCH, CONTROL VALVE PUMP OPERATING 스위치	30.787	BOOT, VALVE CONTROL LEVER 부트
30.000	VALVE ASSEMBLY, HYDRAULIC 밸브	30.817	KNOB, AUXILIARY VALVE CONTROL LEVER 노브
30.033	FASTENER, HYDRAULIC VALVE MOUNTING 패스너	30.842	FASTENER, LEVER TO LINK 패스너
30.073	BRACKET, HYDRAULIC VALVE MOUNTING 브라켓	30.843	LEVER, AUXILIARY VALVE CONTROL (1ST AUX) 레버
30.080	PLUNGER, HYDRAULIC VALVE MOUNTING BRACKET 플런저	32.142	PLATE, SWITCH MOUNTING BRACKET 플레이트
30.081	BEARING, HYDRAULIC VALVE BRACKET HINGE PIVOT 베어링	39.572	COVER, AUXILIARY VALVE LEVER HOLE 커버
30.085	LINK, CONTROL VALVE SPOOL 링크	49.024	FASTENER, HYDRAULIC VALVE MOUNTING BRACKET 패스너
30.087	PIN, VALVE CONTROL LEVER PIVOT 핀	49.042	CAP, TILT CONTROL LEVER 캡
30.089	LEVER, LIFT CONTROL 레버	49.071	DAMPENER, HYDRAULIC VALVE BRACKET 댐퍼
30.090	LEVER, TILT CONTROL 레버	49.081	CAP, LIFT CONTROL LEVER 캡
30.094	KNOB, LIFT CONTROL LEVER 노브	49.102	FASTENER, VALVE CONTROL LEVER PIVOT RETAINER 패스너
30.097	KNOB, TILT CONTROL LEVER 노브	49.104	PIN, VALVE CONTROL LEVER CLEVIS ROD 핀
30.102	BRACKET, HYDRAULIC VALVE SWITCH 브라켓	49.109	ROD, VALVE CONTROL CLEVIS 로드
30.364	SPACER, CONTROL LEVER 스페이서	49.110	PIN, VALVE SPOOL CLEVIS ROD 핀
30.442	SPACER, CONTROL LEVERS 스페이서	49.111	RETAINER, VALVE SPOOL CLEVIS ROD PIN 리테이너

49.124	CAP, AUXILIARY CONTROL LEVER 캡
91.789	SPACER, HYDRAULIC VALVE MOUNTING FASTENER 스페이서
91.790	NUT, HYDRAULIC VALVE MOUNTING BRACKET FASTENER 너트
93.393	FASTENER, HYDRAULIC VALVE SWITCH BRACKET 패스너
97.159	FASTENER, HYDRAULIC VALVE BRACKET DAMPENER 패스너
97.161	FASTENER, HYDRAULIC VALVE BRACKET HINGE PIVOT 패스너

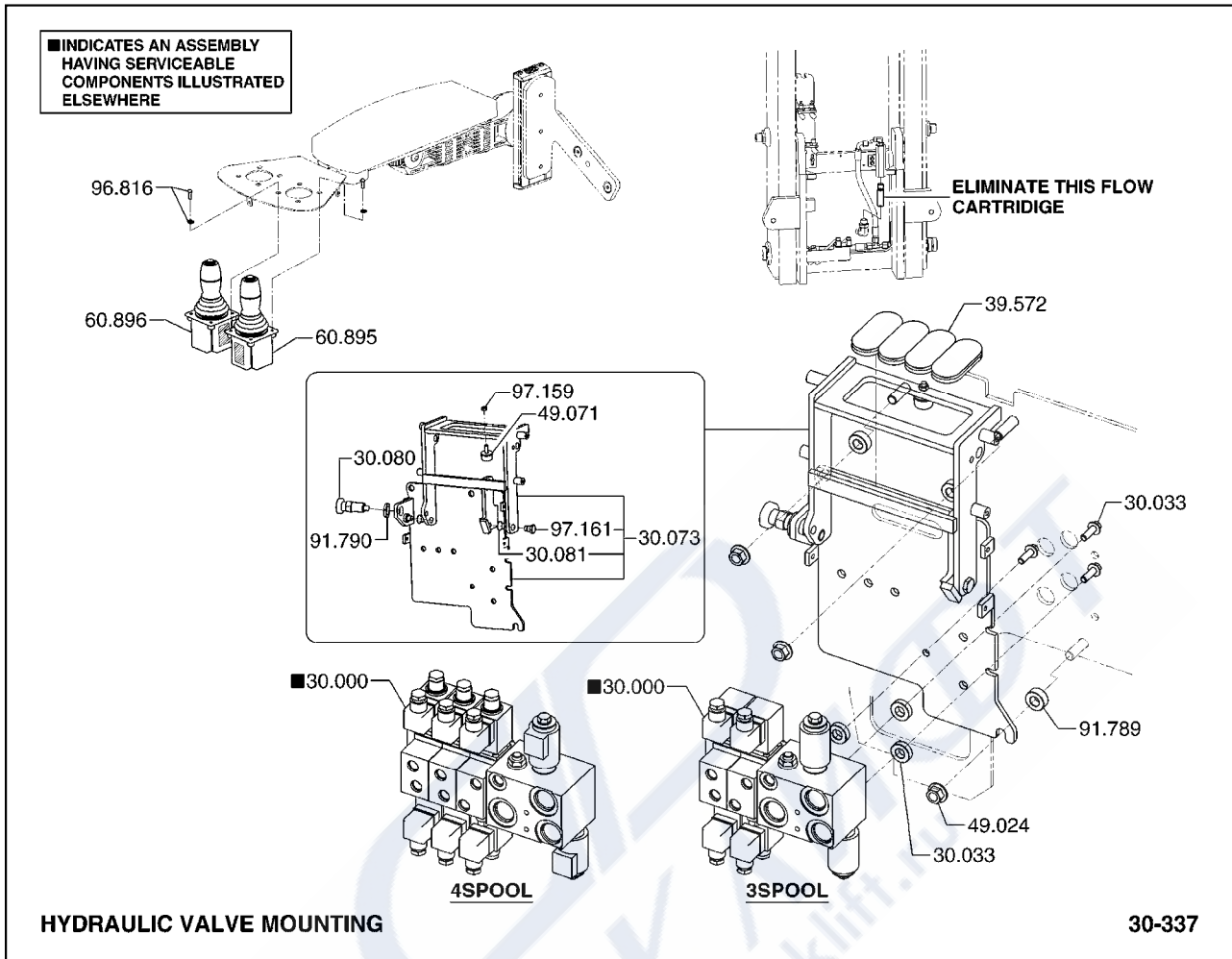
ФОРКЛИФТ
www.forklift.ru



30.000	VALVE ASSEMBLY, HYDRAULIC 밸브	30.817	KNOB, AUXILIARY VALVE CONTROL LEVER 노브
30.033	FASTENER, HYDRAULIC VALVE MOUNTING 패스너	30.842	FASTENER, LEVER TO LINK 패스너
30.073	BRACKET, HYDRAULIC VALVE MOUNTING 브라켓	30.843	LEVER, AUXILIARY VALVE CONTROL (1ST AUX) 레버
30.080	PLUNGER, HYDRAULIC VALVE MOUNTING BRACKET 플런저	30.844	LEVER, AUXILIARY VALVE CONTROL (2ND AUX) 레버
30.081	BEARING, HYDRAULIC VALVE BRACKET HINGE PIVOT 베어링	49.024	FASTENER, HYDRAULIC VALVE MOUNTING BRACKET 패스너
30.085	LINK, CONTROL VALVE SPOOL 링크	49.042	CAP, TILT CONTROL LEVER 캡
30.087	PIN, VALVE CONTROL LEVER PIVOT 핀	49.071	DAMPENER, HYDRAULIC VALVE BRACKET 댐프너
30.089	LEVER, LIFT CONTROL 레버	49.081	CAP, LIFT CONTROL LEVER 캡
30.090	LEVER, TILT CONTROL 레버	49.102	FASTENER, VALVE CONTROL LEVER PIVOT RETAINER 패스너
30.094	KNOB, LIFT CONTROL LEVER 노브	49.104	PIN, VALVE CONTROL LEVER CLEVIS ROD 핀
30.097	KNOB, TILT CONTROL LEVER 노브	49.109	ROD, VALVE CONTROL CLEVIS 로드
30.256	KNOB, AUXILIARY VALVE CONTROL LEVER 노브	49.110	PIN, VALVE SPOOL CLEVIS ROD 핀
30.364	SPACER, CONTROL LEVER 스페이서	49.111	RETAINER, VALVE SPOOL CLEVIS ROD PIN 리테이너
30.442	SPACER, CONTROL LEVERS 스페이서	49.124	CAP, AUXILIARY CONTROL LEVER 캡
30.787	BOOT, VALVE CONTROL LEVER 부트	91.789	SPACER, HYDRAULIC VALVE MOUNTING FASTENER 스페이서

91.790	NUT, HYDRAULIC VALVE MOUNTING BRACKET FASTENER 너트
97.159	FASTENER, HYDRAULIC VALVE BRACKET DAMPENER 패스너
97.161	FASTENER, HYDRAULIC VALVE BRACKET HINGE PIVOT 패스너

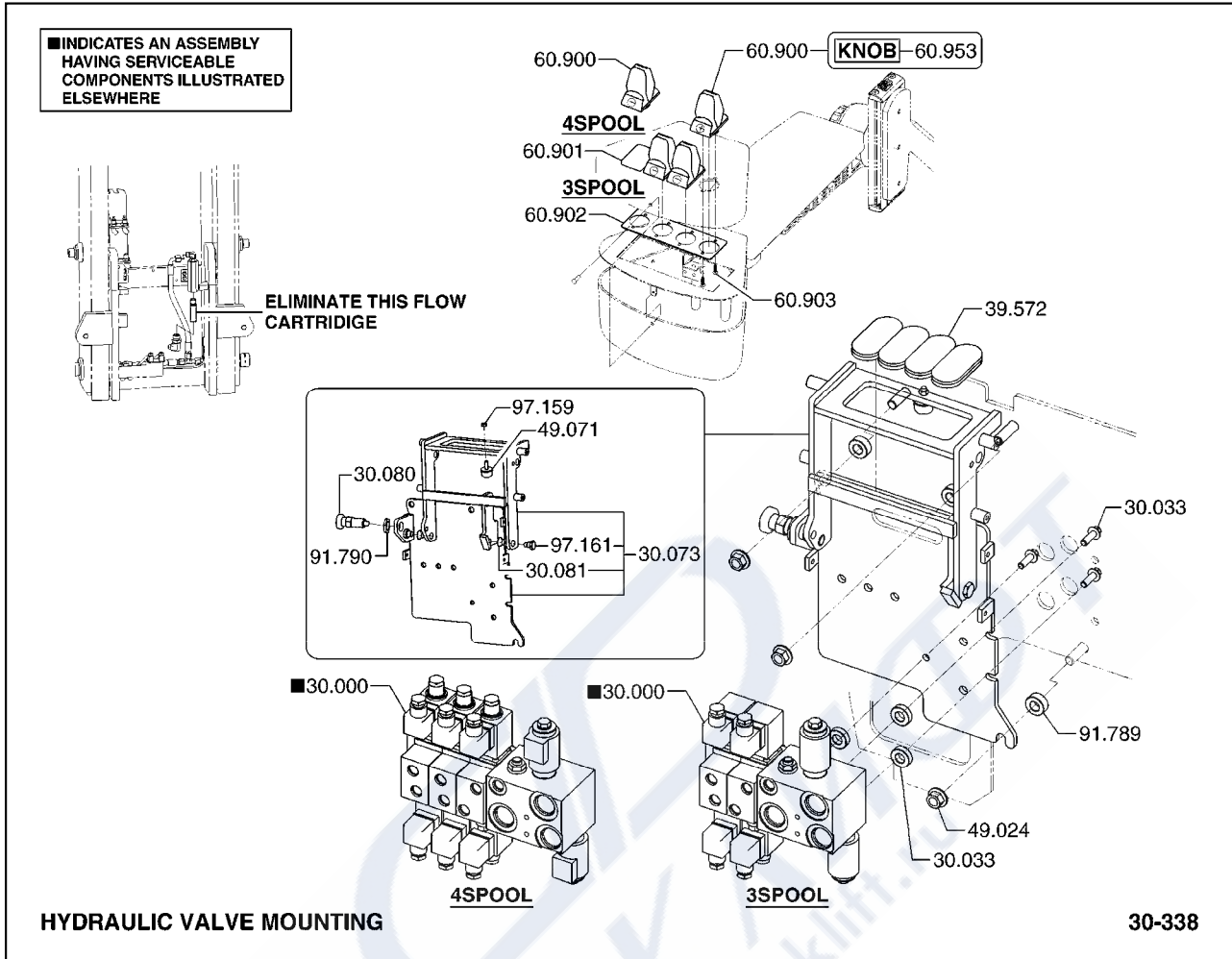




30.000	VALVE ASSEMBLY, HYDRAULIC 밸브
30.033	FASTENER, HYDRAULIC VALVE MOUNTING 패스너
30.073	BRACKET, HYDRAULIC VALVE MOUNTING 브라켓
30.080	PLUNGER, HYDRAULIC VALVE MOUNTING BRACKET 플런저
30.081	BEARING, HYDRAULIC VALVE BRACKET HINGE PIVOT 베어링
39.572	COVER, AUXILIARY VALVE LEVER HOLE 커버
49.024	FASTENER, HYDRAULIC VALVE MOUNTING BRACKET 패스너
49.071	DAMPENER, HYDRAULIC VALVE BRACKET 댐프너
60.895	JOYSTICK, ELECTRONIC HYDRAULIC 조이스틱

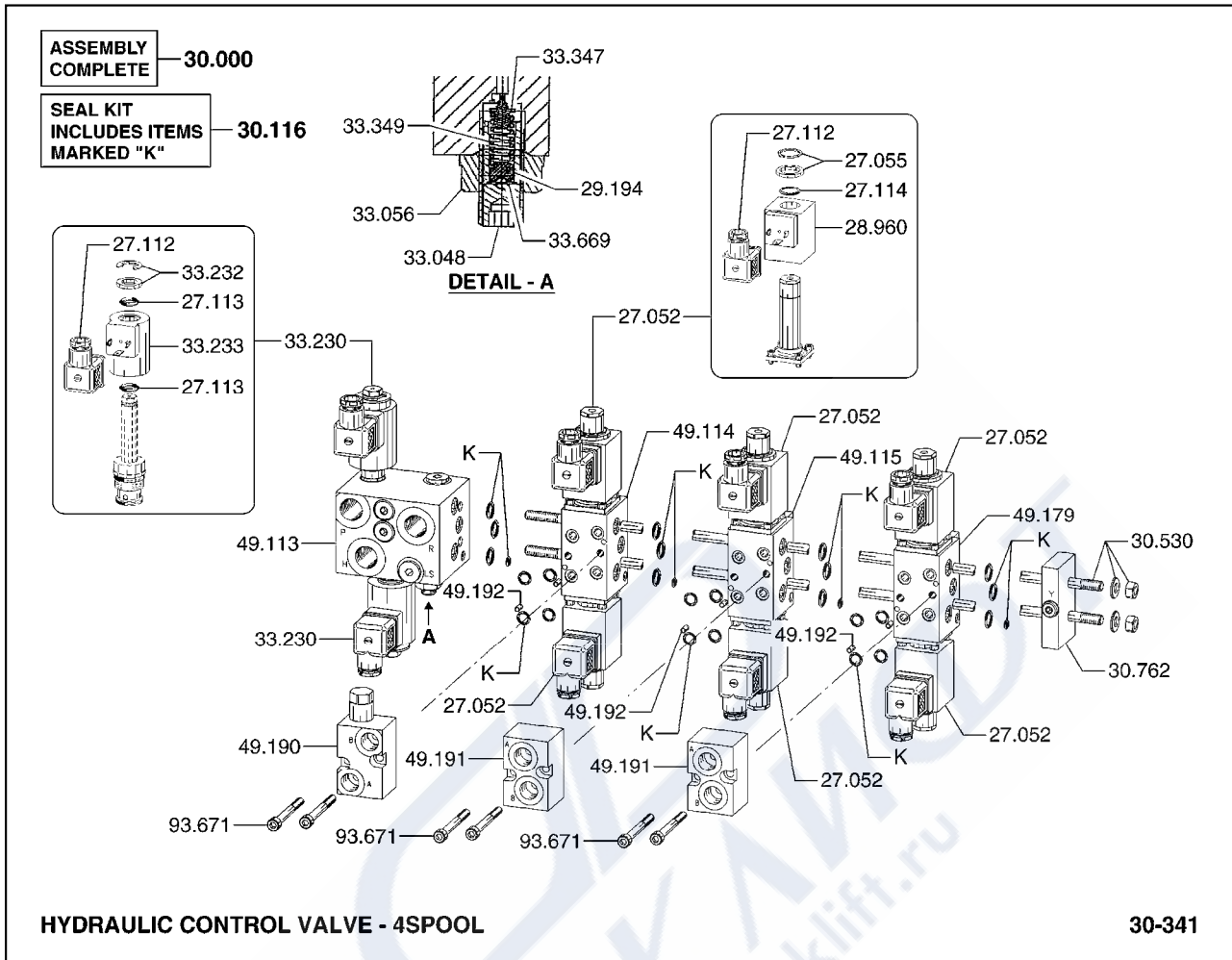
60.896	JOYSTICK, ELECTRONIC HYDRAULIC 조이스틱
91.789	SPACER, HYDRAULIC VALVE MOUNTING FASTENER 스페이서
91.790	NUT, HYDRAULIC VALVE MOUNTING BRACKET FASTENER 너트
96.816	FASTENER, JOYSTICK 패스너
97.159	FASTENER, HYDRAULIC VALVE BRACKET DAMPENER 패스너
97.161	FASTENER, HYDRAULIC VALVE BRACKET HINGE PIVOT 패스너





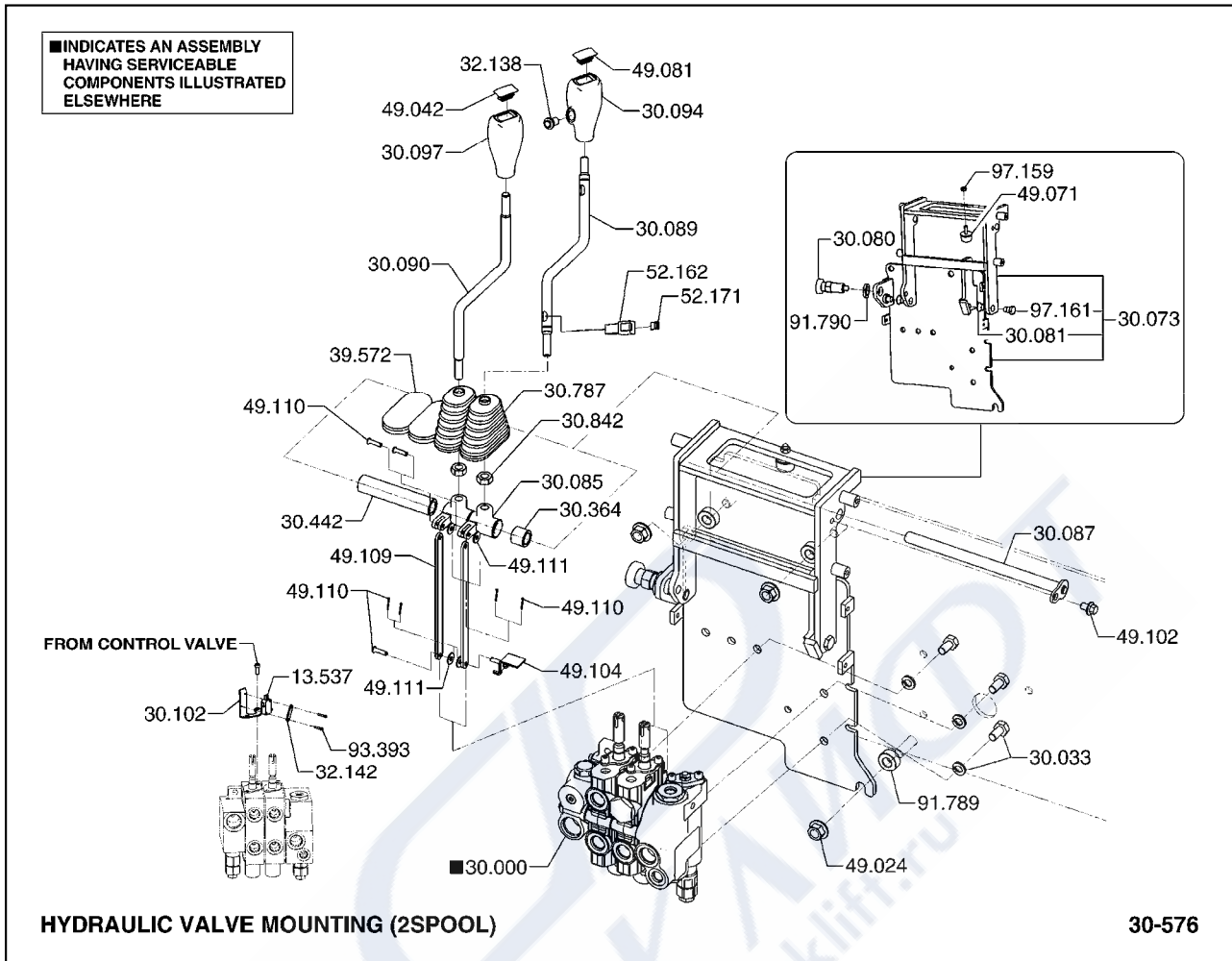
- 30.000 VALVE ASSEMBLY, HYDRAULIC
밸브
- 30.033 FASTENER, HYDRAULIC VALVE MOUNTING
패스너
- 30.073 BRACKET, HYDRAULIC VALVE MOUNTING
브라켓
- 30.080 PLUNGER, HYDRAULIC VALVE MOUNTING BRACKET
플런저
- 30.081 BEARING, HYDRAULIC VALVE BRACKET HINGE PIVOT
베어링
- 39.572 COVER, AUXILIARY VALVE LEVER HOLE
커버
- 49.024 FASTENER, HYDRAULIC VALVE MOUNTING BRACKET
패스너
- 49.071 DAMPENER, HYDRAULIC VALVE BRACKET
댐프너
- 60.900 FINGER TIP, MINI LEVER
핑거팁

60.901	PLUG, FINGER TIP 플러그
60.902	PLATE, MINI LEVER 플레이트
60.903	FASTENER, FINGER TIP MOUNTING 패스너
60.953	KNOB, MINI LEVER 노브
91.789	SPACER, HYDRAULIC VALVE MOUNTING FASTENER 스페이서
91.790	NUT, HYDRAULIC VALVE MOUNTING BRACKET FASTENER 너트
97.159	FASTENER, HYDRAULIC VALVE BRACKET DAMPENER 패스너
97.161	FASTENER, HYDRAULIC VALVE BRACKET HINGE PIVOT 패스너



27.052	VALVE ASSEMBLY, AUXILIARY SOLENOID 밸브
27.055	FASTENER, AUXILIARY SOLENOID VALVE 패스너
27.112	PLUG, VALVE SOLENOID TERMINAL 플러그
27.113	SEAL, LIFT VALVE SOLENOID 씰
27.114	SEAL, AUXILIARY VALVE SOLENOID 씰
28.960	COIL, HYDRAULIC AUXILIARY SOLENOID VALVE 코일
29.194	CAP, RELIEF VALVE 캡
30.000	VALVE ASSEMBLY, HYDRAULIC 밸브
30.116	SEAL KIT, HYDRAULIC VALVE SECTION 씰키트

30.530	FASTENER, VALVE THRU 패스너
30.762	END COVER, HYDRAULIC VALVE 엔드커버
33.048	FASTENER, RELIEF VALVE COVER 패스너
33.056	FASTENER, RELIEF VALVE 패스너
33.230	VALVE ASSEMBLY, LIFT SOLENOID 밸브
33.232	FASTENER, LIFT VALVE SOLENOID COIL 패스너
33.233	COIL, LIFT VALVE SOLENOID 코일
33.347	RELIEF VALVE, LIFT LINE CHECK VALVE 릴리프밸브
33.349	SPRING, LIFT LINE CHECK VALVE RELIEF POPPET 스프링
33.669	BALL, RELIEF VALVE POPPET CHECK 볼
49.113	LIFT SECTION, HYDRAULIC VALVE 리프트섹션
49.114	TILT SECTION, HYDRAULIC VALVE 틸트섹션
49.115	AUX SECTION, HYDRAULIC VALVE 보조섹션
49.179	AUX SECTION, HYDRAULIC VALVE 보조섹션
49.190	MANIFOLD, HYDRAULIC VALVE TILT 매니폴드
49.191	MANIFOLD, HYDRAULIC VALVE AUX 매니폴드
49.192	PIN, HYDRAULIC VALVE BODY 핀
93.671	FASTENER, HYDRAULIC VALVE COVER 패스너

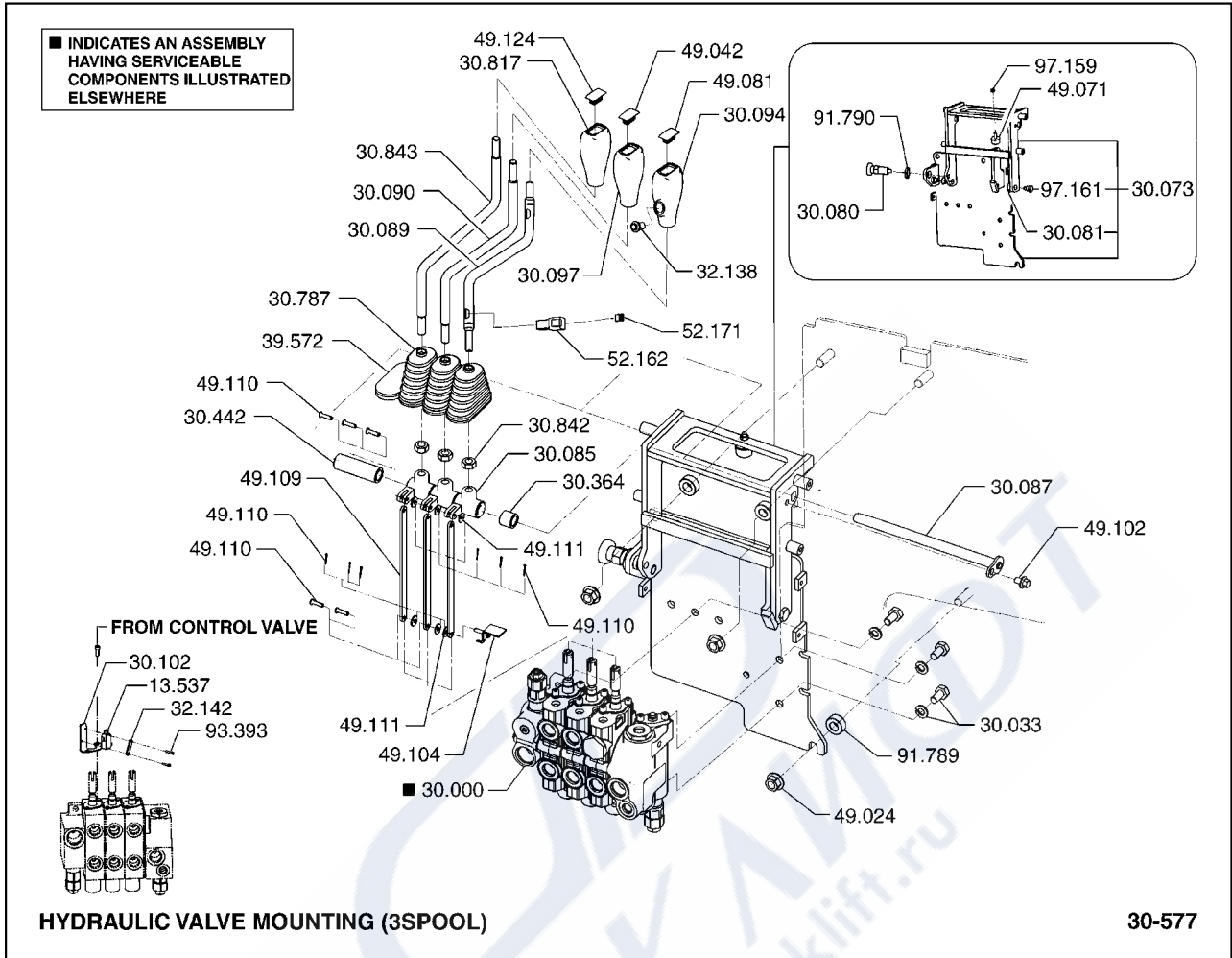


- 13.537 SWITCH, CONTROL VALVE PUMP OPERATING
스위치
- 30.000 VALVE ASSEMBLY, HYDRAULIC
밸브
- 30.033 FASTENER, HYDRAULIC VALVE MOUNTING
패스너
- 30.073 BRACKET, HYDRAULIC VALVE MOUNTING
브라켓
- 30.080 PLUNGER, HYDRAULIC VALVE MOUNTING BRACKET
플런저
- 30.081 BEARING, HYDRAULIC VALVE BRACKET HINGE PIVOT
베어링
- 30.085 LINK, CONTROL VALVE SPOOL
링크
- 30.087 PIN, VALVE CONTROL LEVER PIVOT
핀
- 30.089 LEVER, LIFT CONTROL
레버
- 30.090 LEVER, TILT CONTROL
레버
- 30.094 KNOB, LIFT CONTROL LEVER
노브
- 30.097 KNOB, TILT CONTROL LEVER
노브
- 30.102 BRACKET, HYDRAULIC VALVE SWITCH
브라켓
- 30.364 SPACER, CONTROL LEVER
스페이서
- 30.442 SPACER, CONTROL LEVERS
스페이서

- 30.787 BOOT, VALVE CONTROL LEVER
부트
- 30.842 FASTENER, LEVER TO LINK
패스너
- 32.138 SWITCH, PUSH BUTTON
스위치
- 32.142 PLATE, SWITCH MOUNTING BRACKET
플레이트
- 39.572 COVER, AUXILIARY VALVE LEVER HOLE
커버
- 49.024 FASTENER, HYDRAULIC VALVE MOUNTING BRACKET
패스너
- 49.042 CAP, TILT CONTROL LEVER
캡
- 49.071 DAMPENER, HYDRAULIC VALVE BRACKET
댐퍼
- 49.081 CAP, LIFT CONTROL LEVER
캡
- 49.102 FASTENER, VALVE CONTROL LEVER PIVOT RETAINER
패스너
- 49.104 PIN, VALVE CONTROL LEVER CLEVIS ROD
핀
- 49.109 ROD, VALVE CONTROL CLEVIS
로드
- 49.110 PIN, VALVE SPOOL CLEVIS ROD
핀
- 49.111 RETAINER, VALVE SPOOL CLEVIS ROD PIN
리테이너
- 52.162 CONNECTOR, AUXILIARY VALVE LEVER WIRE
커넥터

52.171	LOCK, AUXILIARY VALVE LEVER WIRE 로크
91.789	SPACER, HYDRAULIC VALVE MOUNTING FASTENER 스페이서
91.790	NUT, HYDRAULIC VALVE MOUNTING BRACKET FASTENER 너트
93.393	FASTENER, HYDRAULIC VALVE SWITCH BRACKET 패스너
97.159	FASTENER, HYDRAULIC VALVE BRACKET DAMPENER 패스너
97.161	FASTENER, HYDRAULIC VALVE BRACKET HINGE PIVOT 패스너



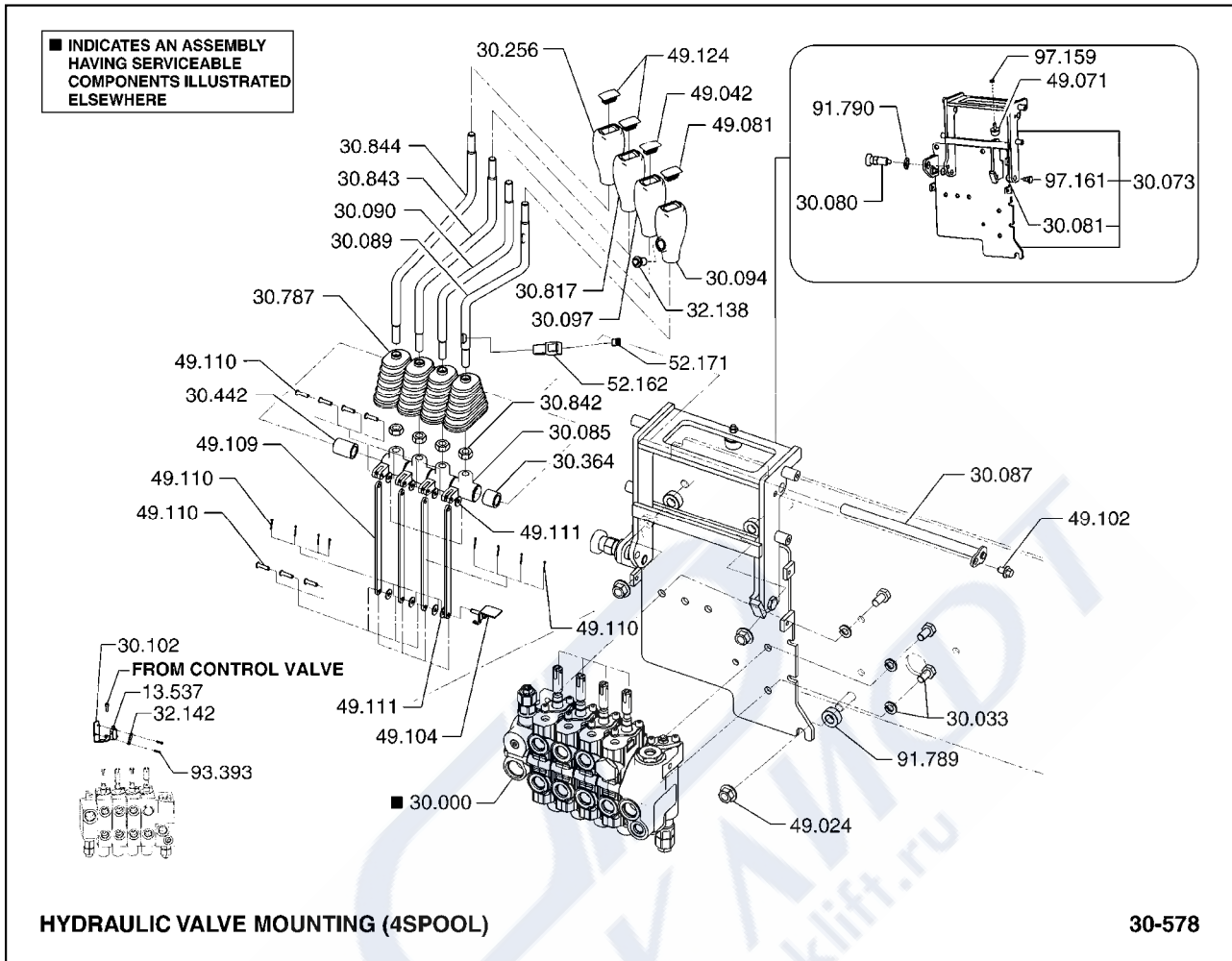


- 13.537 SWITCH, CONTROL VALVE PUMP OPERATING
스위치
- 30.000 VALVE ASSEMBLY, HYDRAULIC
밸브
- 30.033 FASTENER, HYDRAULIC VALVE MOUNTING
패스너
- 30.073 BRACKET, HYDRAULIC VALVE MOUNTING
브라켓
- 30.080 PLUNGER, HYDRAULIC VALVE MOUNTING BRACKET
플런저
- 30.081 BEARING, HYDRAULIC VALVE BRACKET HINGE PIVOT
베어링
- 30.085 LINK, CONTROL VALVE SPOOL
링크
- 30.087 PIN, VALVE CONTROL LEVER PIVOT
핀
- 30.089 LEVER, LIFT CONTROL
레버
- 30.090 LEVER, TILT CONTROL
레버
- 30.094 KNOB, LIFT CONTROL LEVER
노브
- 30.097 KNOB, TILT CONTROL LEVER
노브
- 30.102 BRACKET, HYDRAULIC VALVE SWITCH
브라켓
- 30.364 SPACER, CONTROL LEVER
스페이서
- 30.442 SPACER, CONTROL LEVERS
스페이서

- 30.787 BOOT, VALVE CONTROL LEVER
부트
- 30.817 KNOB, AUXILIARY VALVE CONTROL LEVER
노브
- 30.842 FASTENER, LEVER TO LINK
패스너
- 30.843 LEVER, AUXILIARY VALVE CONTROL (1ST AUX)
레버
- 32.138 SWITCH, PUSH BUTTON
스위치
- 32.142 PLATE, SWITCH MOUNTING BRACKET
플레이트
- 39.572 COVER, AUXILIARY VALVE LEVER HOLE
커버
- 49.024 FASTENER, HYDRAULIC VALVE MOUNTING BRACKET
패스너
- 49.042 CAP, TILT CONTROL LEVER
캡
- 49.071 DAMPENER, HYDRAULIC VALVE BRACKET
댐퍼너
- 49.081 CAP, LIFT CONTROL LEVER
캡
- 49.102 FASTENER, VALVE CONTROL LEVER PIVOT RETAINER
패스너
- 49.104 PIN, VALVE CONTROL LEVER CLEVIS ROD
핀
- 49.109 ROD, VALVE CONTROL CLEVIS
로드
- 49.110 PIN, VALVE SPOOL CLEVIS ROD
핀

49.111	RETAINER, VALVE SPOOL CLEVIS ROD PIN 리테이너
49.124	CAP, AUXILIARY CONTROL LEVER 캡
52.162	CONNECTOR, AUXILIARY VALVE LEVER WIRE 커넥터
52.171	LOCK, AUXILIARY VALVE LEVER WIRE 로크
91.789	SPACER, HYDRAULIC VALVE MOUNTING FASTENER 스페이서
91.790	NUT, HYDRAULIC VALVE MOUNTING BRACKET FASTENER 너트
93.393	FASTENER, HYDRAULIC VALVE SWITCH BRACKET 패스너
97.159	FASTENER, HYDRAULIC VALVE BRACKET DAMPENER 패스너
97.161	FASTENER, HYDRAULIC VALVE BRACKET HINGE PIVOT 패스너

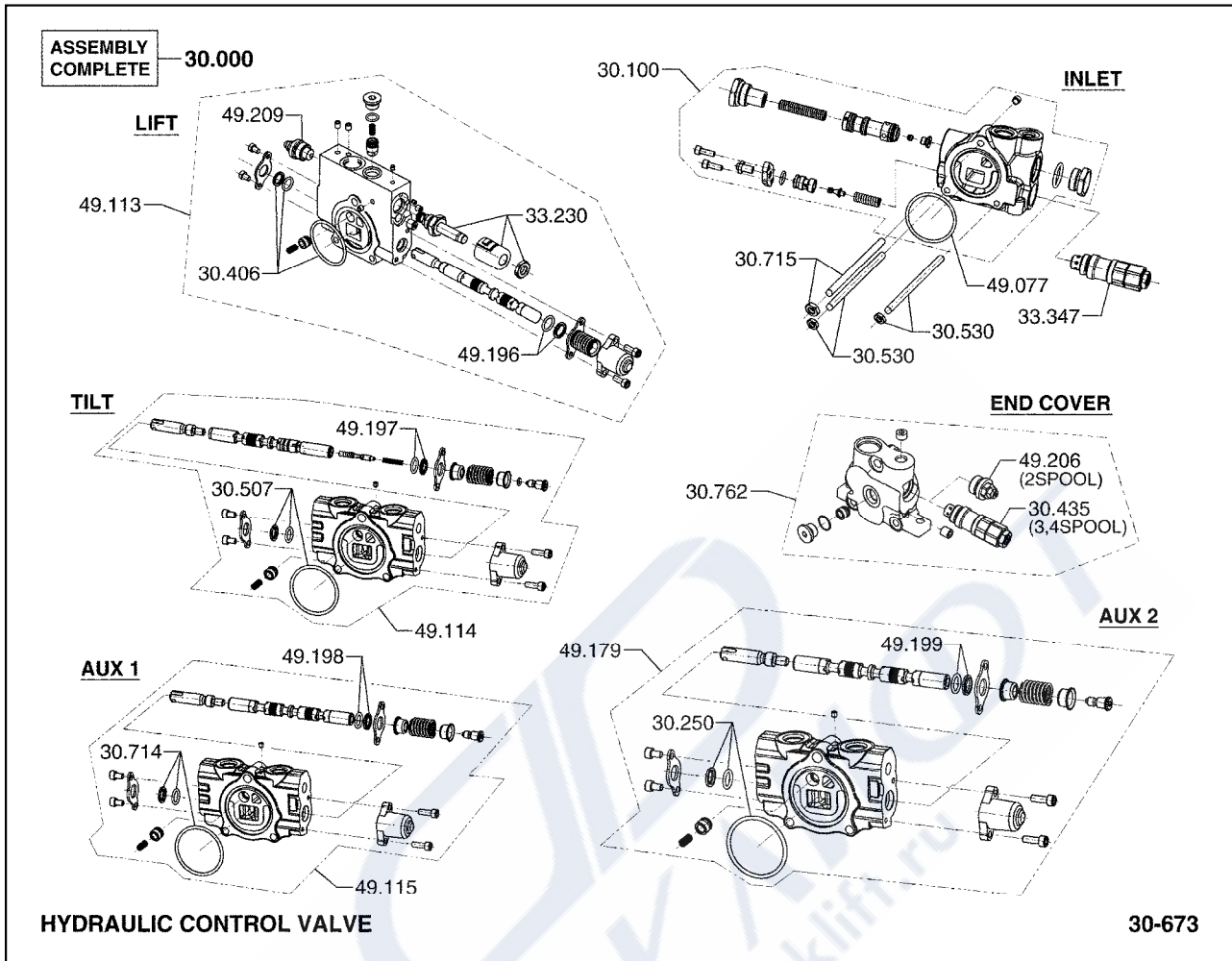




13.537	SWITCH, CONTROL VALVE PUMP OPERATING 스위치
30.000	VALVE ASSEMBLY, HYDRAULIC 밸브
30.033	FASTENER, HYDRAULIC VALVE MOUNTING 패스너
30.073	BRACKET, HYDRAULIC VALVE MOUNTING 브라켓
30.080	PLUNGER, HYDRAULIC VALVE MOUNTING BRACKET 플런저
30.081	BEARING, HYDRAULIC VALVE BRACKET HINGE PIVOT 베어링
30.085	LINK, CONTROL VALVE SPOOL 링크
30.087	PIN, VALVE CONTROL LEVER PIVOT 핀
30.089	LEVER, LIFT CONTROL 레버
30.090	LEVER, TILT CONTROL 레버
30.094	KNOB, LIFT CONTROL LEVER 노브
30.097	KNOB, TILT CONTROL LEVER 노브
30.102	BRACKET, HYDRAULIC VALVE SWITCH 브라켓
30.256	KNOB, AUXILIARY VALVE CONTROL LEVER 노브
30.364	SPACER, CONTROL LEVER 스페이서

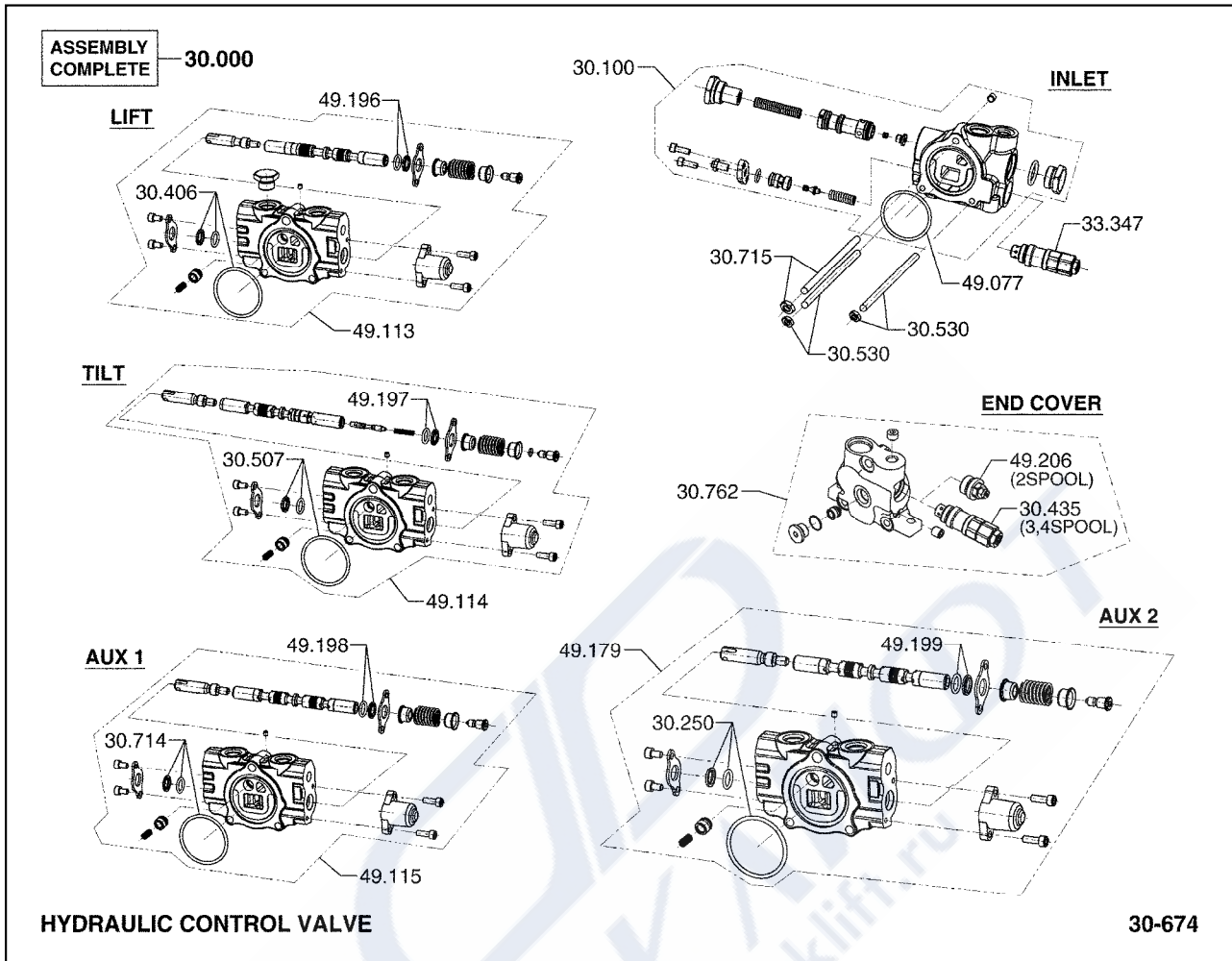
30.442	SPACER, CONTROL LEVERS 스페이서
30.787	BOOT, VALVE CONTROL LEVER 부트
30.817	KNOB, AUXILIARY VALVE CONTROL LEVER 노브
30.842	FASTENER, LEVER TO LINK 패스너
30.843	LEVER, AUXILIARY VALVE CONTROL (1ST AUX) 레버
30.844	LEVER, AUXILIARY VALVE CONTROL (2ND AUX) 레버
32.138	SWITCH, PUSH BUTTON 스위치
32.142	PLATE, SWITCH MOUNTING BRACKET 플레이트
49.024	FASTENER, HYDRAULIC VALVE MOUNTING BRACKET 패스너
49.042	CAP, TILT CONTROL LEVER 캡
49.071	DAMPENER, HYDRAULIC VALVE BRACKET 댐프너
49.081	CAP, LIFT CONTROL LEVER 캡
49.102	FASTENER, VALVE CONTROL LEVER PIVOT RETAINER 패스너
49.104	PIN, VALVE CONTROL LEVER CLEVIS ROD 핀
49.109	ROD, VALVE CONTROL CLEVIS 로드

49.110	PIN, VALVE SPOOL CLEVIS ROD 핀
49.111	RETAINER, VALVE SPOOL CLEVIS ROD PIN 리테이너
49.124	CAP, AUXILIARY CONTROL LEVER 캡
52.162	CONNECTOR, AUXILIARY VALVE LEVER WIRE 커넥터
52.171	LOCK, AUXILIARY VALVE LEVER WIRE 로크
91.789	SPACER, HYDRAULIC VALVE MOUNTING FASTENER 스페이서
91.790	NUT, HYDRAULIC VALVE MOUNTING BRACKET FASTENER 너트
93.393	FASTENER, HYDRAULIC VALVE SWITCH BRACKET 패스너
97.159	FASTENER, HYDRAULIC VALVE BRACKET DAMPENERS 패스너
97.161	FASTENER, HYDRAULIC VALVE BRACKET HINGE PIVOT 패스너



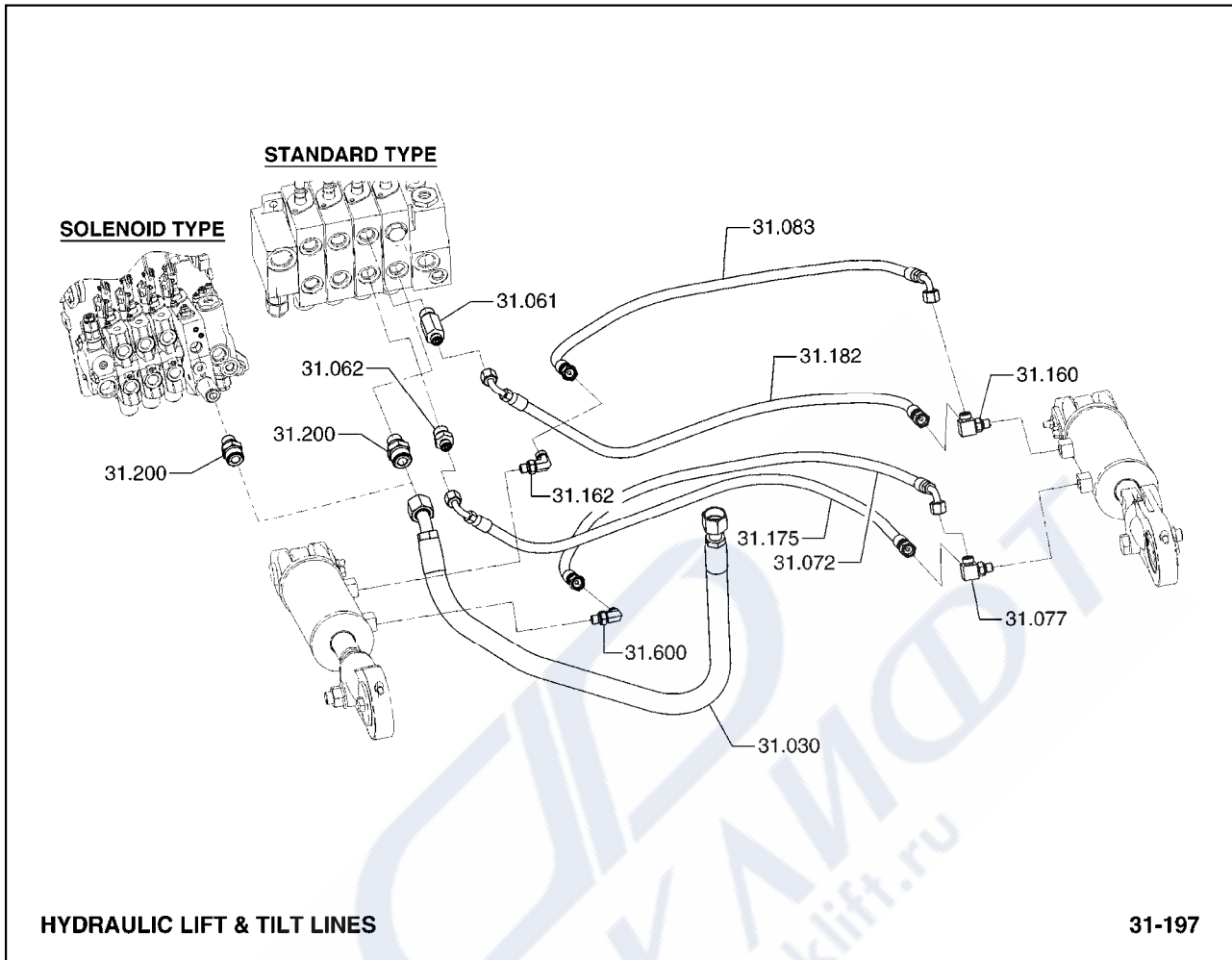
30.000	VALVE ASSEMBLY, HYDRAULIC 밸브
30.100	INLET SECTION, HYDRAULIC VALVE 인렛섹션
30.250	SEAL KIT, HYDRAULIC VALVE SECTION (AUX) 씰키트
30.406	SEAL KIT, HYDRAULIC VALVE (LIFT) 씰키트
30.435	RELIEF VALVE ASSEMBLY, AUXILIARY VALVE 릴리프밸브
30.507	SEAL KIT, HYDRAULIC VALVE (TILT) 씰키트
30.530	FASTENER, VALVE THRU 패스너
30.714	SEAL KIT, HYDRAULIC VALVE SECTION (AUX) 씰키트
30.715	FASTENER, VALVE THRU 패스너

30.762	END COVER, HYDRAULIC VALVE 엔드커버
33.230	VALVE ASSEMBLY, LIFT SOLENOID 밸브
33.347	RELIEF VALVE, LIFT LINE CHECK VALVE 릴리프밸브
49.077	SEAL, MAIN HYDRAULIC VALVE INLET SECTION 씰
49.113	LIFT SECTION, HYDRAULIC VALVE 리프트섹션
49.114	TILT SECTION, HYDRAULIC VALVE 틸트섹션
49.115	AUX SECTION, HYDRAULIC VALVE 보조섹션
49.179	AUX SECTION, HYDRAULIC VALVE 보조섹션
49.196	SPOOL SEAL KIT, LIFT SECTION 스풀씰키트
49.197	SPOOL SEAL KIT, TILT SECTION 스풀씰키트
49.198	SPOOL SEAL KIT, AUX SECTION 스풀씰키트
49.199	SPOOL SEAL KIT, AUX SECTION 스풀씰키트
49.206	VALVE, HYDRAULIC SHUT-OFF 밸브
49.209	VALVE, HYDRAULIC SHUT-OFF (LIFT) 밸브



30.000	VALVE ASSEMBLY, HYDRAULIC 밸브
30.100	INLET SECTION, HYDRAULIC VALVE 인렛섹션
30.250	SEAL KIT, HYDRAULIC VALVE SECTION (AUX) 씰키트
30.406	SEAL KIT, HYDRAULIC VALVE (LIFT) 씰키트
30.435	RELIEF VALVE ASSEMBLY, AUXILIARY VALVE 릴리프밸브
30.507	SEAL KIT, HYDRAULIC VALVE (TILT) 씰키트
30.530	FASTENER, VALVE THRU 패스너
30.714	SEAL KIT, HYDRAULIC VALVE SECTION (AUX) 씰키트
30.715	FASTENER, VALVE THRU 패스너

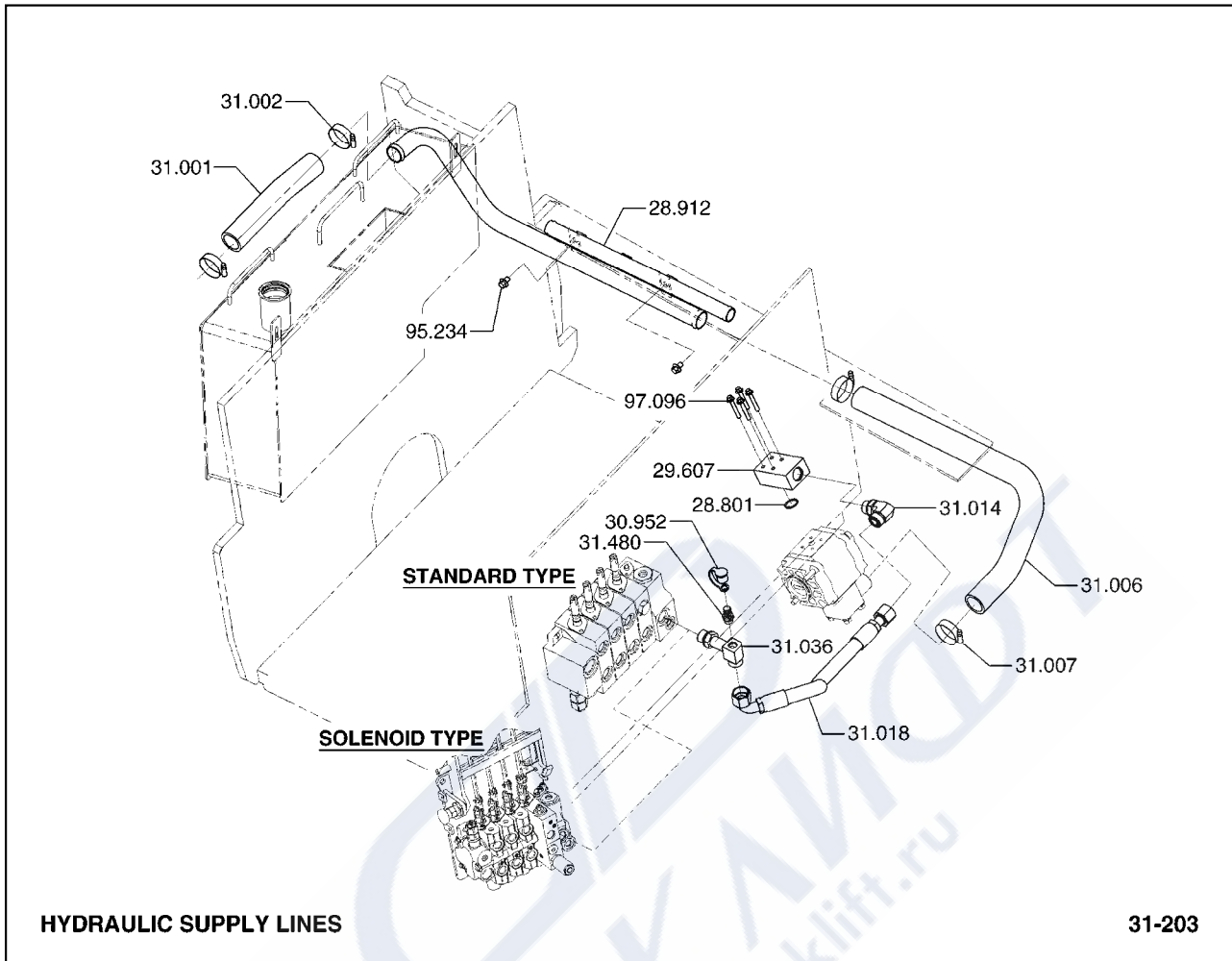
30.762	END COVER, HYDRAULIC VALVE 엔드커버
33.347	RELIEF VALVE, LIFT LINE CHECK VALVE 릴리프밸브
49.077	SEAL, MAIN HYDRAULIC VALVE INLET SECTION 씰
49.113	LIFT SECTION, HYDRAULIC VALVE 리프트섹션
49.114	TILT SECTION, HYDRAULIC VALVE 틸트섹션
49.115	AUX SECTION, HYDRAULIC VALVE 보조섹션
49.179	AUX SECTION, HYDRAULIC VALVE 보조섹션
49.196	SPOOL SEAL KIT, LIFT SECTION 스풀씰키트
49.197	SPOOL SEAL KIT, TILT SECTION 스풀씰키트
49.198	SPOOL SEAL KIT, AUX SECTION 스풀씰키트
49.199	SPOOL SEAL KIT, AUX SECTION 스풀씰키트
49.206	VALVE, HYDRAULIC SHUT-OFF 밸브



- | | |
|--------|---------------------------------------------|
| 31.030 | LINE, VALVE TO LIFT CYLINDER
라인 |
| 31.061 | FITTING, VALVE TILT PORT "A"
피팅 |
| 31.062 | FITTING, VALVE TILT PORT "B"
피팅 |
| 31.072 | LINE, RH TILT CYLINDER ROD PORT
라인 |
| 31.077 | FITTING, LH TILT CYLINDER ROD PORT
피팅 |
| 31.083 | LINE, RH TILT CYLINDER ANCHOR PORT
라인 |
| 31.160 | FITTING, LH TILT CYLINDER ANCHOR PORT
피팅 |
| 31.162 | FITTING, RH TILT CYLINDER ANCHOR PORT
피팅 |
| 31.175 | LINE, VALVE TILT PORT "B"
라인 |

31.182	LINE, VALVE TILT PORT "A" 라인
31.200	FITTING, MAIN VALVE LIFT PORT 피팅
31.600	FITTING, RH TILT CYLINDER ROD PORT 피팅

ФОРКЛИФТ
www.forklift.ru

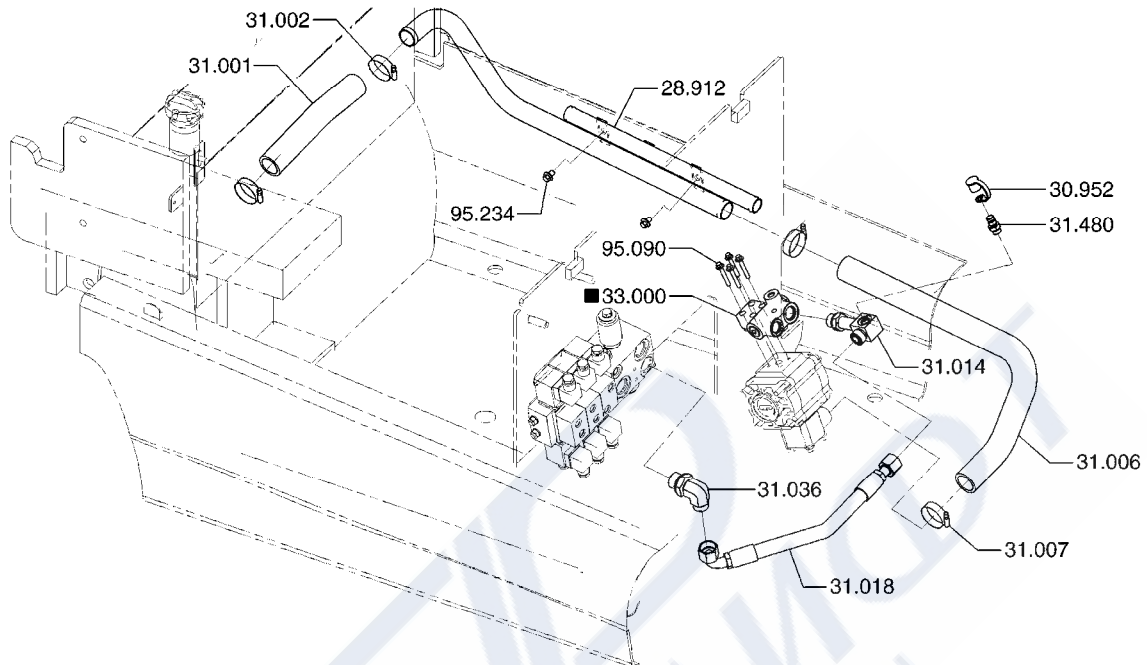


28.801	SEAL, HYD PUMP OUTLET PORT FITTING 씰
28.912	LINE, HYDRAULIC SUMP TO PUMP 라인
29.607	MANIFOLD, HYDRAULIC PUMP OUTLET LINE 매니폴드
30.952	DUST CAP, PRESSURE GAUGE PORT FITTING 디스트캡
31.001	LINE, SUMP OUTLET 라인
31.002	CLAMP, SUMP OUTLET LINE 클램프
31.006	LINE, PUMP INLET 라인
31.007	CLAMP, PUMP INLET LINE 클램프
31.014	FITTING, PUMP OUTLET 피팅

31.018	LINE, PUMP OUTLET 라인
31.036	FITTING, MAIN VALVE INLET PORT 피팅
31.480	PLUG, PRESSURE GAUGE PORT 플러그
95.234	FASTENER, HYDRAULIC LINE CLAMP BRACKET 패스너
97.096	FASTENER, HYDRAULIC PUMP OUTLET LINE MANIFOLD 패스너



■ INDICATES AN ASSEMBLY
HAVING SERVICEABLE
COMPONENTS ILLUSTRATED
ELSEWHERE



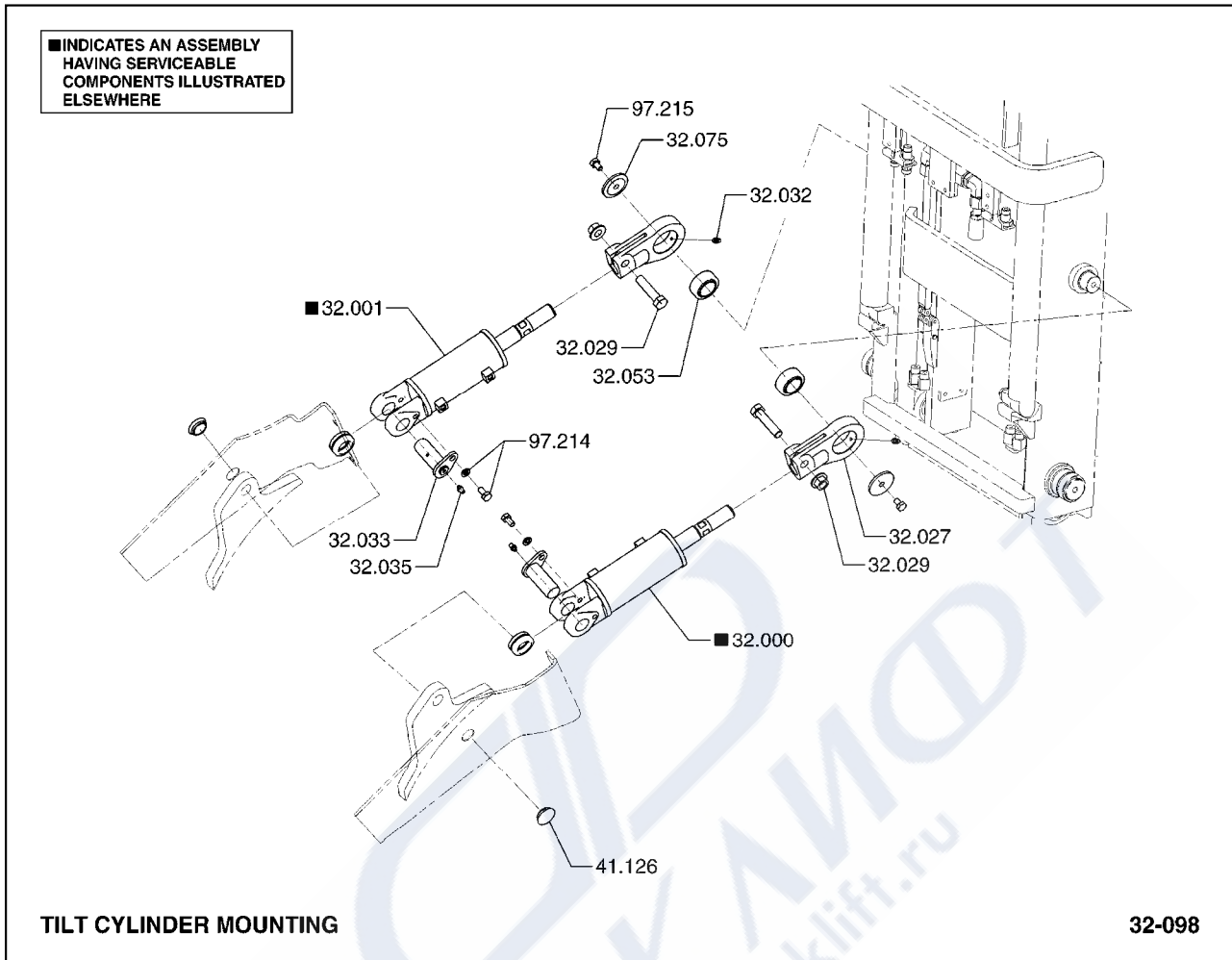
HYDRAULIC SUPPLY LINES

31-204

28.912	LINE, HYDRAULIC SUMP TO PUMP 라인
30.952	DUST CAP, PRESSURE GAUGE PORT FITTING 더스트캡
31.001	LINE, SUMP OUTLET 라인
31.002	CLAMP, SUMP OUTLET LINE 클램프
31.006	LINE, PUMP INLET 라인
31.007	CLAMP, PUMP INLET LINE 클램프
31.014	FITTING, PUMP OUTLET 피팅
31.018	LINE, PUMP OUTLET 라인
31.036	FITTING, MAIN VALVE INLET PORT 피팅

31.480	PLUG, PRESSURE GAUGE PORT 플러그
33.000	VALVE ASSEMBLY, FLOW CONTROL 밸브
95.090	FASTENER, HYDRAULIC PRIORITY VALVE 패스너
95.234	FASTENER, HYDRAULIC LINE CLAMP BRACKET 패스너

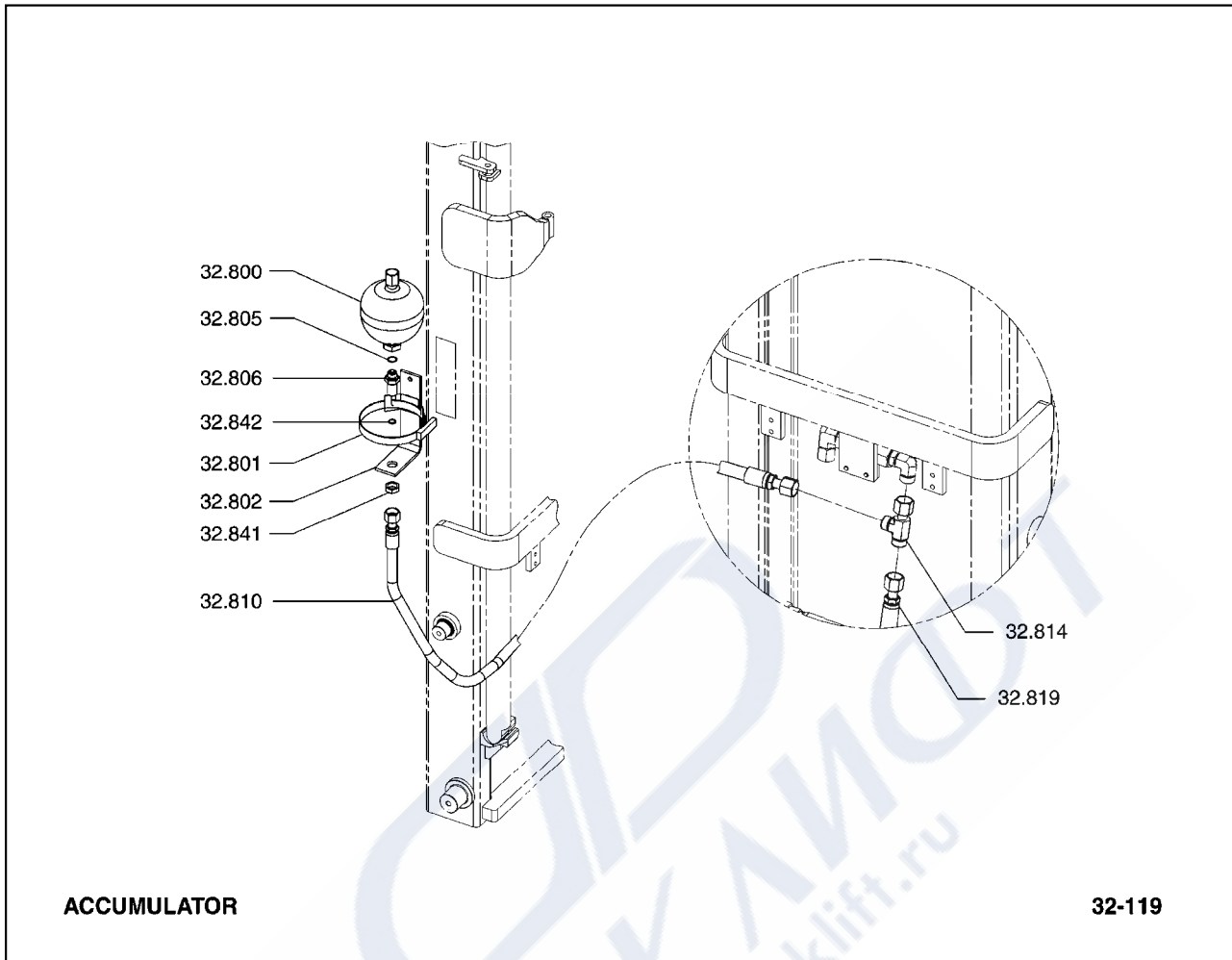




32.000	CYLINDER ASSEMBLY, TILT 실린더
32.001	TILT CYLINDER ASSEMBLY (LH) 틸트실린더
32.027	END, RH TILT CYLINDER ROD 엔드
32.029	FASTENER, TILT CYLINDER ROD END 패스너
32.032	FITTING, TILT CYLINDER TO UPRIGHT PIN LUB 피팅
32.033	PIN, TILT CYLINDER REAR MOUNTING RH 핀
32.035	FITTING, TILT CYLINDER TO FRAME PIN LUB 피팅
32.043	BEARING, TILT CYLINDER FRAME MOUNTING 베어링
32.075	RETAINER, TILT CYL ROD END BEARING 리테이너

41.126	CAP, TILT CYLINDER COVER 캡
97.214	FASTENER, TILT CYLINDER TO FRAME PIN 패스너
97.215	FASTENER, TILT CYL ROD END BEARING RETAINER 패스너





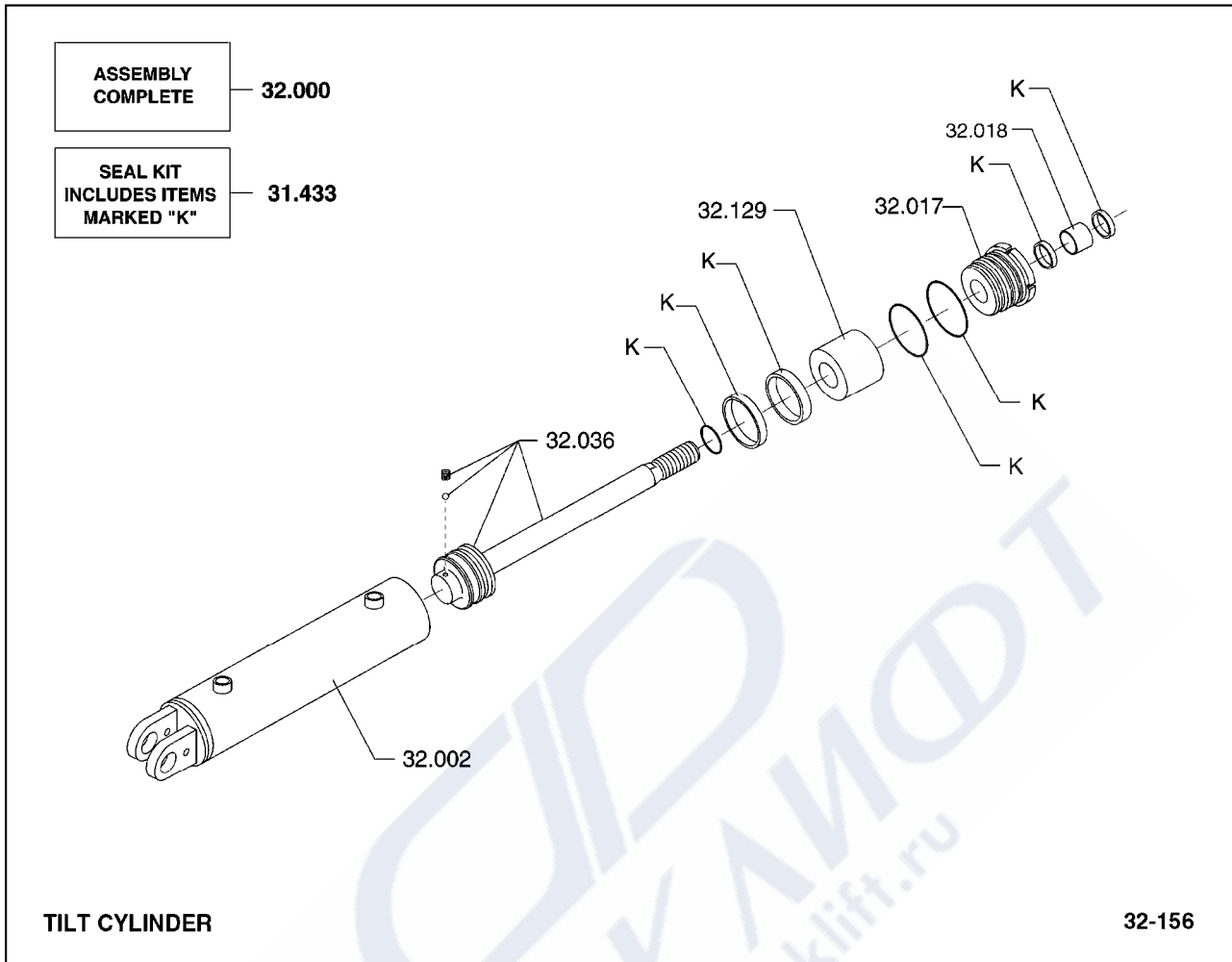
ACCUMULATOR

32-119

- | | |
|--------|----------------------------------------------|
| 32.800 | ACCUMULATOR, HYDRAULIC
어큐물레이터 |
| 32.801 | CLAMP, HYDRAULIC ACCUMULATOR MOUNTING
클램프 |
| 32.802 | BRACKET, HYDRAULIC ACCUMULATOR
브라켓 |
| 32.805 | SEAL, HYDRAULIC ACCUMULATOR CONNECTOR
씰 |
| 32.806 | CONNECTOR, HYDRAULIC ACCUMULATOR
커넥터 |
| 32.810 | LINE, HYDRAULIC ACCUMULATOR
라인 |
| 32.814 | FITTING, HYDRAULIC ACCUMULATOR LINE
피팅 |
| 32.819 | LINE, HYDRAULIC ACCUMULATOR
라인 |
| 32.841 | NUT, HYDRAULIC ACCUMULATOR FITTING
너트 |

32.842 SEAL, HYDRAULC ACCUMULATOR FITTING
씰

ФОРКЛИФТ
www.forklift.ru

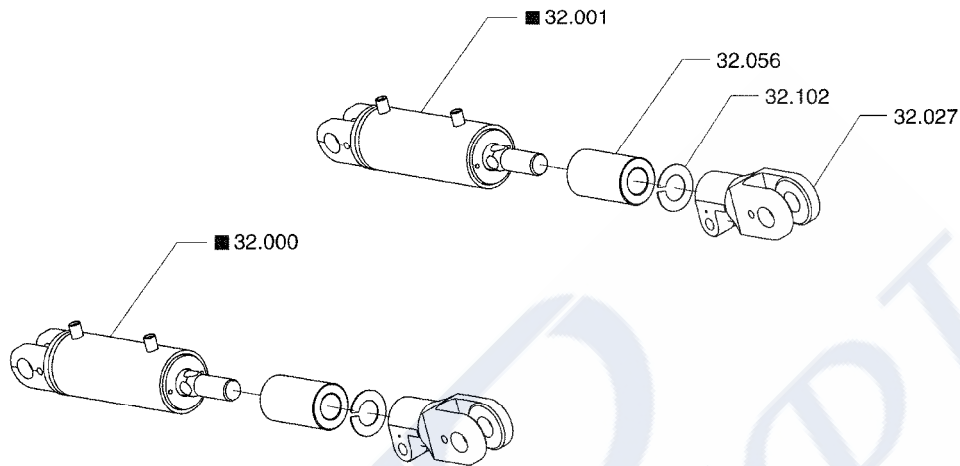


TILT CYLINDER

32-156

31.433	SEAL RETAINER KIT 씰리테이너키트
32.000	CYLINDER ASSEMBLY, TILT 실린더
32.002	CYLINDER ASSEMBLY, WELDED 실린더
32.017	GLAND, TILT CYLINDER 그랜드
32.018	BUSHING, TILT CYLINDER GLAND 부싱
32.036	ROD & PISTON ASSEMBLY, TILT CYLINDER 로드 & 피스톤
32.129	SPACER, TILT CYLINDER BARREL END 스페이서

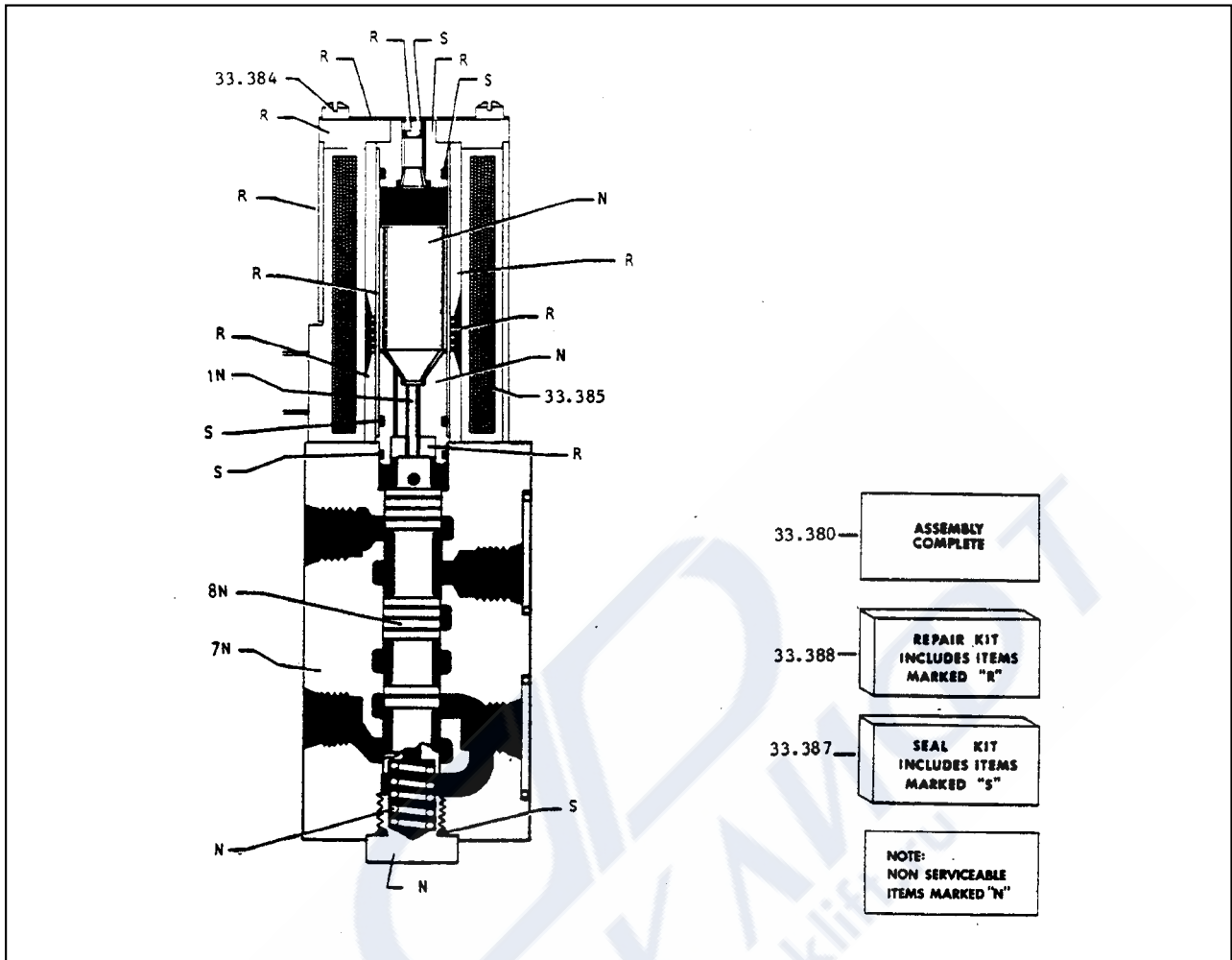
■ INDICATES AN ASSEMBLY
HAVING SERVICEABLE
COMPONENTS ILLUSTRATED
ELSEWHERE



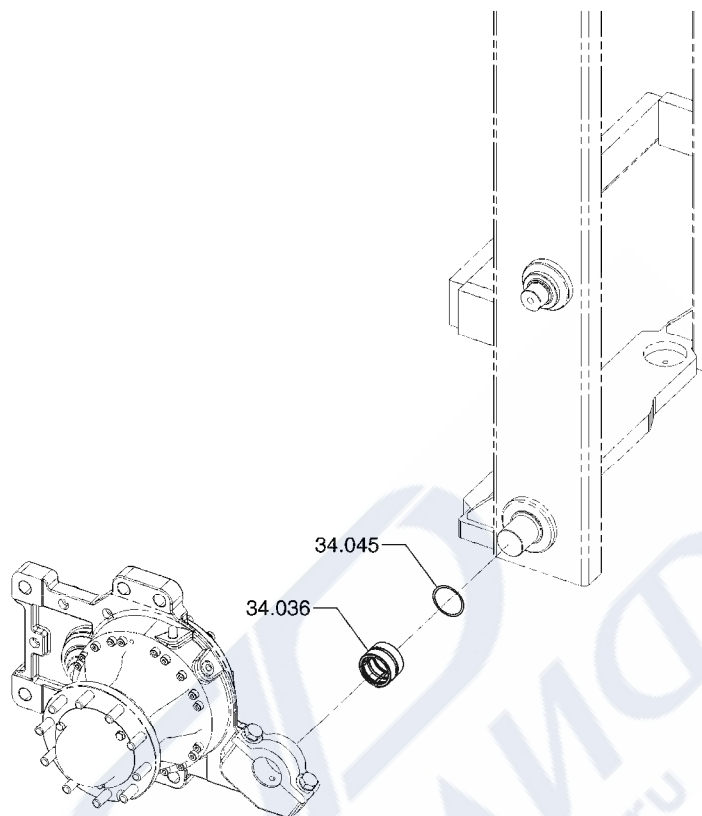
TILT AMOUNT GP

32-167

32.000	CYLINDER ASSEMBLY, TILT 실린더
32.001	TILT CYLINDER ASSEMBLY (LH) 틸트실린더
32.027	END, RH TILT CYLINDER ROD 엔드
32.056	SPACER, TILT CYLINDER ROD END 스페이서
32.102	SHIM, TILT CYLINDER STROKE ADJUSTING 심



- 33.380 VALVE ASSEMBLY, DEVICE SELECTOR SOLENOID
밸브
- 33.384 FASTENER, DEV SELECTOR VALVE SOLENOID COIL
패스너
- 33.385 COIL, DEVICE SELECTOR VALVE SOLENOID
코일
- 33.387 SEAL KIT, DEVICE SELECTOR VALVE
씰키트
- 33.388 REPAIR KIT, DEVICE SELECTOR VALVE
리페어키트

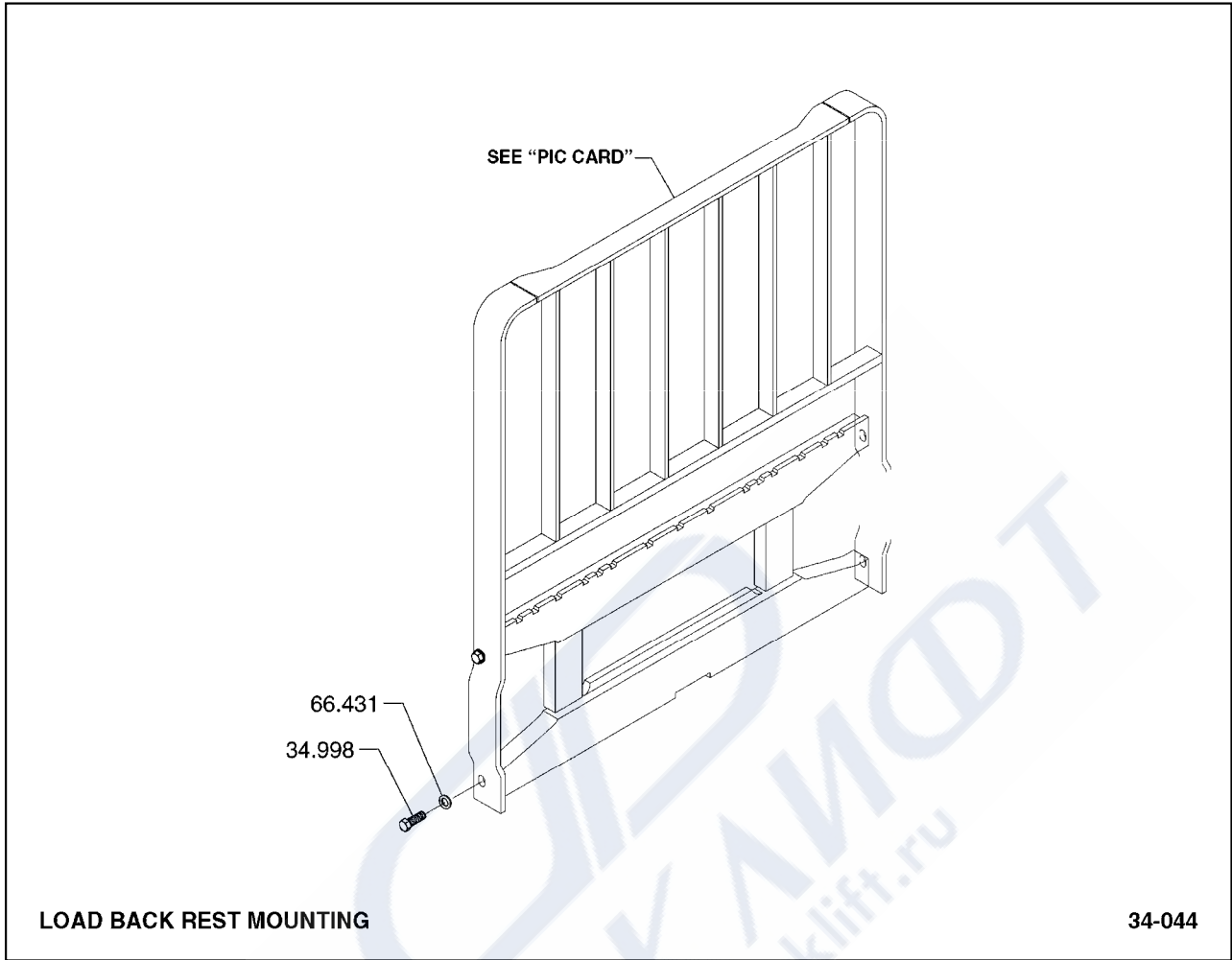


UPRIGHT MOUNTING

34-009

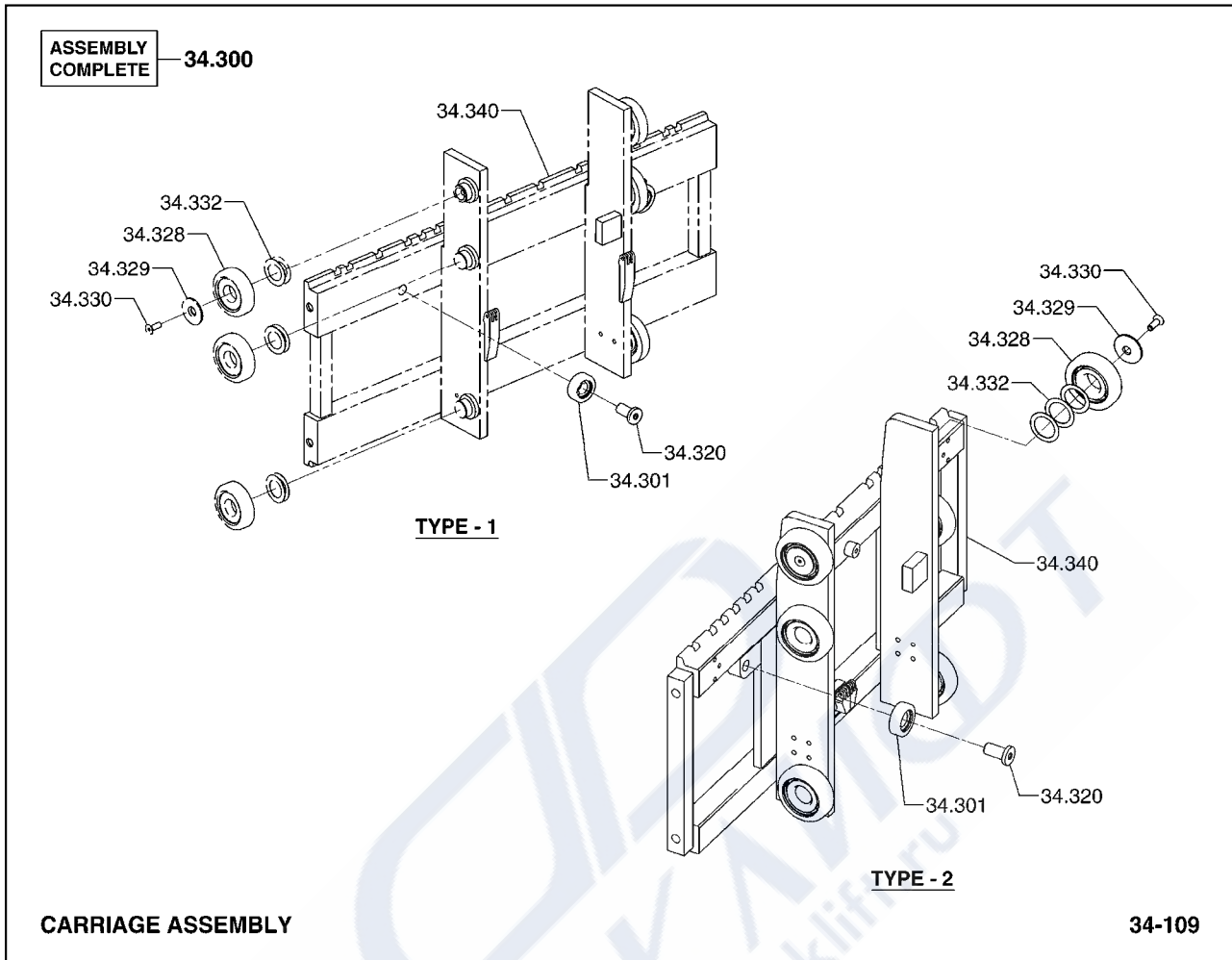
34.036 BUSHING, UPRIGHT TRUNNION
부싱

34.045 SHIM, UPRIGHT TRUNNION
심

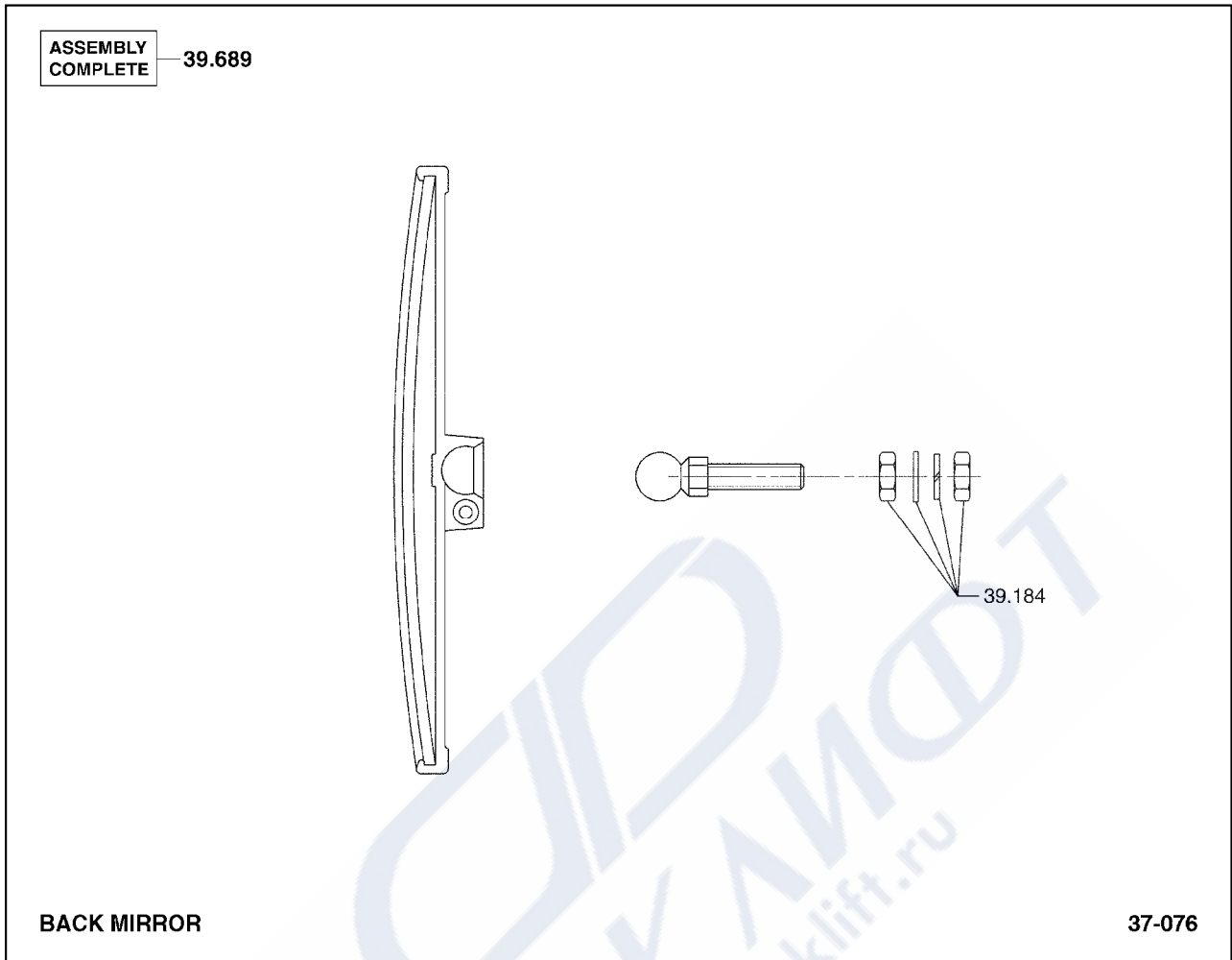


34.998 FASTENER, LOAD SAFETY BACK REST
패스너

66.431 RETAINER, LBR CAPSCREW
리테이너

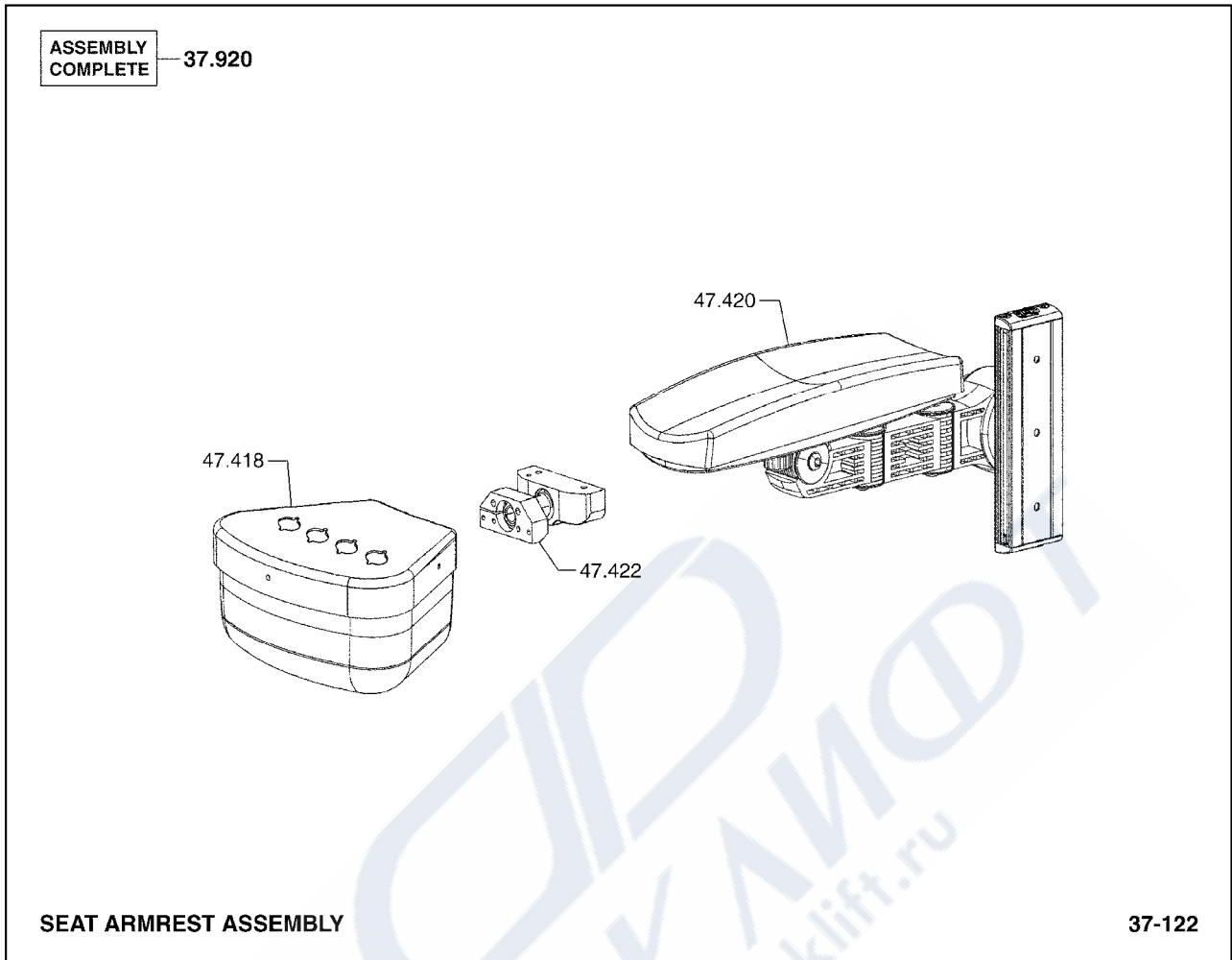


34.300	ASSEMBLY, FORK BARS & CARRIAGE 캐리지
34.301	ROLLER, CARRIAGE OUTER THRUST 롤러
34.320	SHAFT, CARRIAGE OUTER THRUST ROLLER 샤프트
34.328	ROLLER, CARRIAGE CAPTIVE 롤러
34.329	RETAINER, CARRIAGE CAPTIVE ROLLER 리테이너
34.330	FASTENER, CARRIAGE CAPTIVE ROLLER RETAINER 패스너
34.332	SHIM, CARRIAGE CAPTIVE ROLLER 심
34.340	CARRIAGE WELDED ASSEMBLY 캐리지용접물

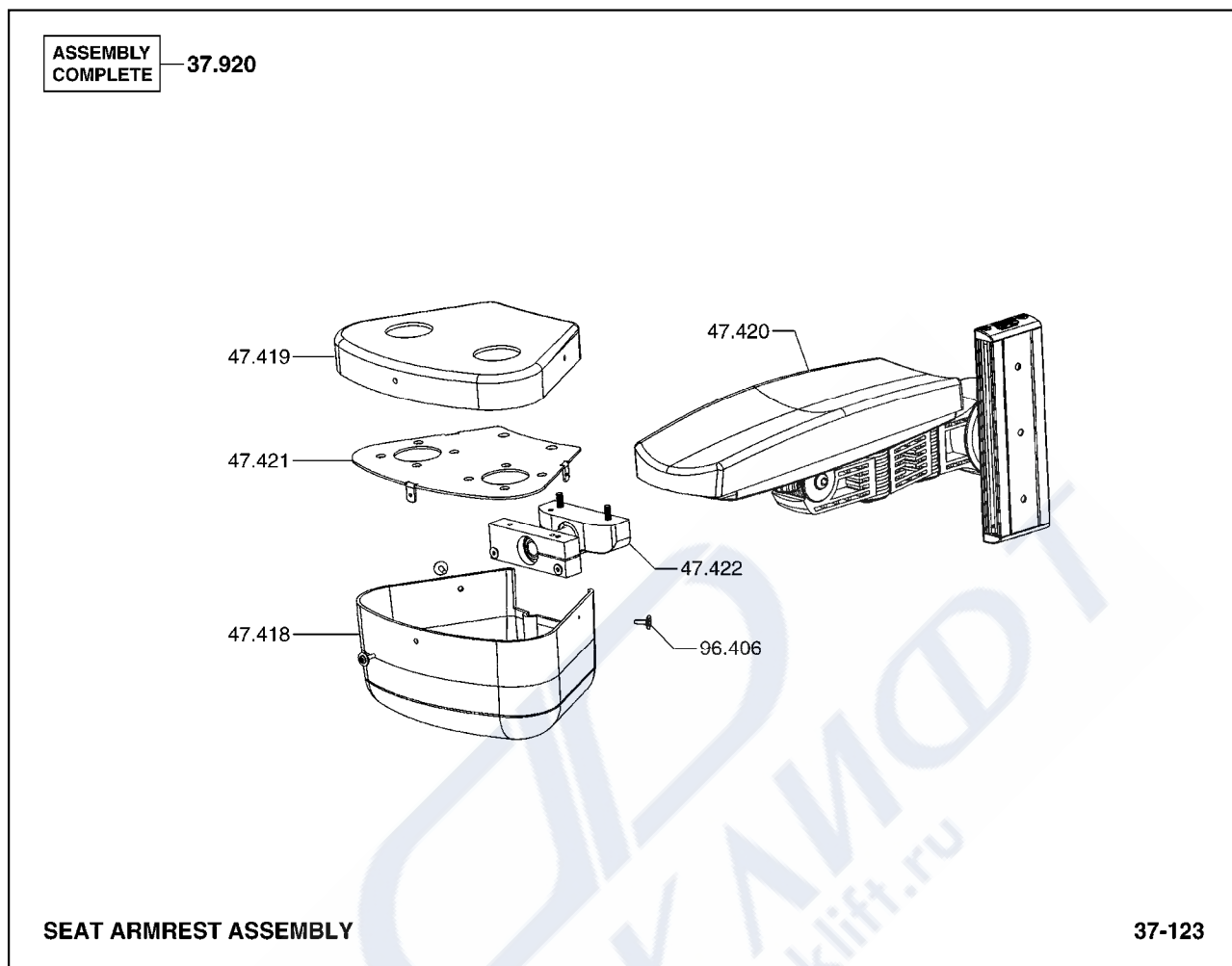


39.184 FASTENER, REAR VIEW MIRROR
패스너

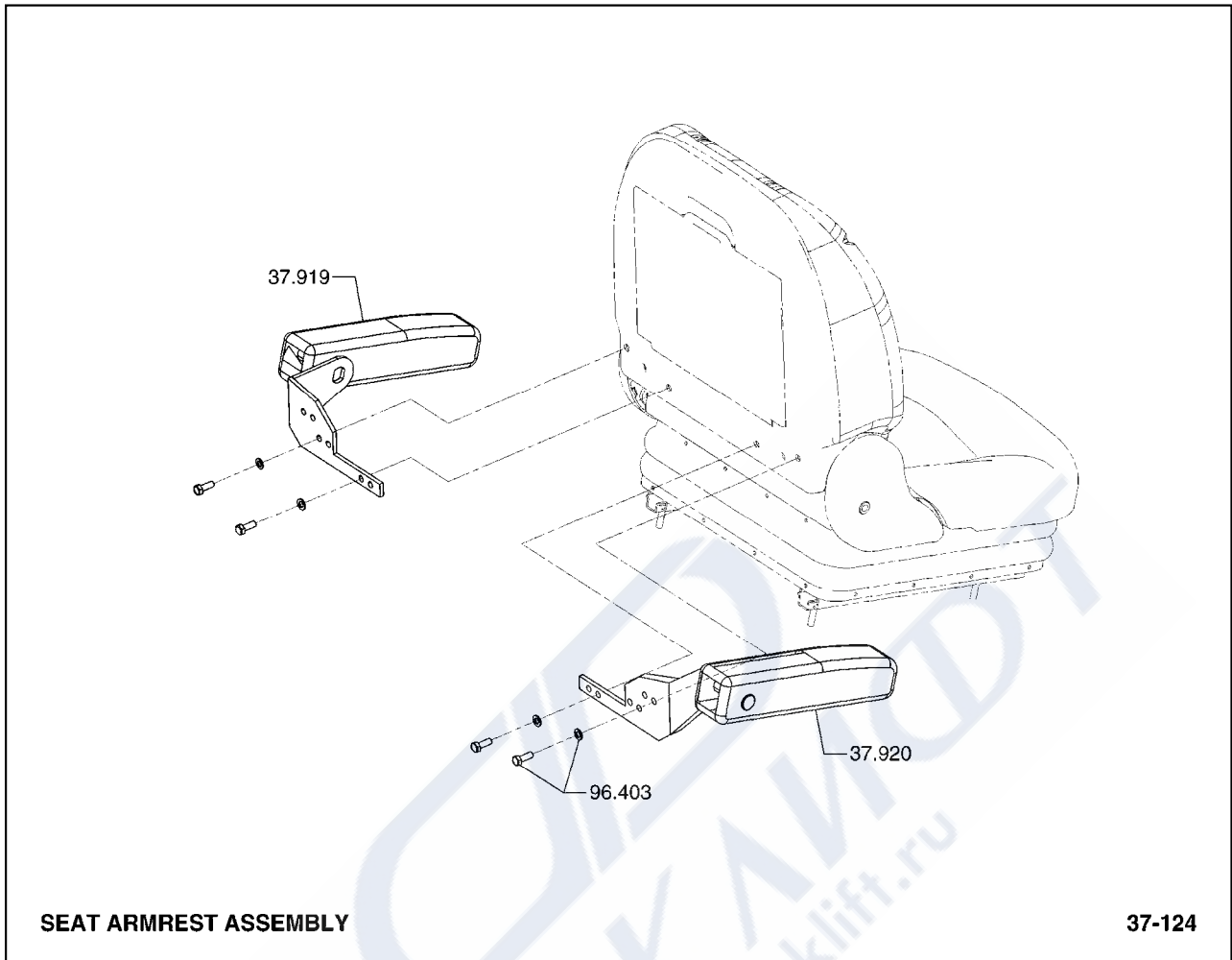
39.689 MIRROR, REAR VIEW
미러



- | | |
|--------|------------------------------------------|
| 37.920 | ARMREST RH, SEAT
암레스트 |
| 47.418 | ADJUSTOR, SEAT ARMREST ASSEMBLY
어드져스터 |
| 47.420 | SLIDER, SEAT ARMREST
슬라이더 |
| 47.422 | POSITIONER, SEAT ARMREST
포지셔너 |

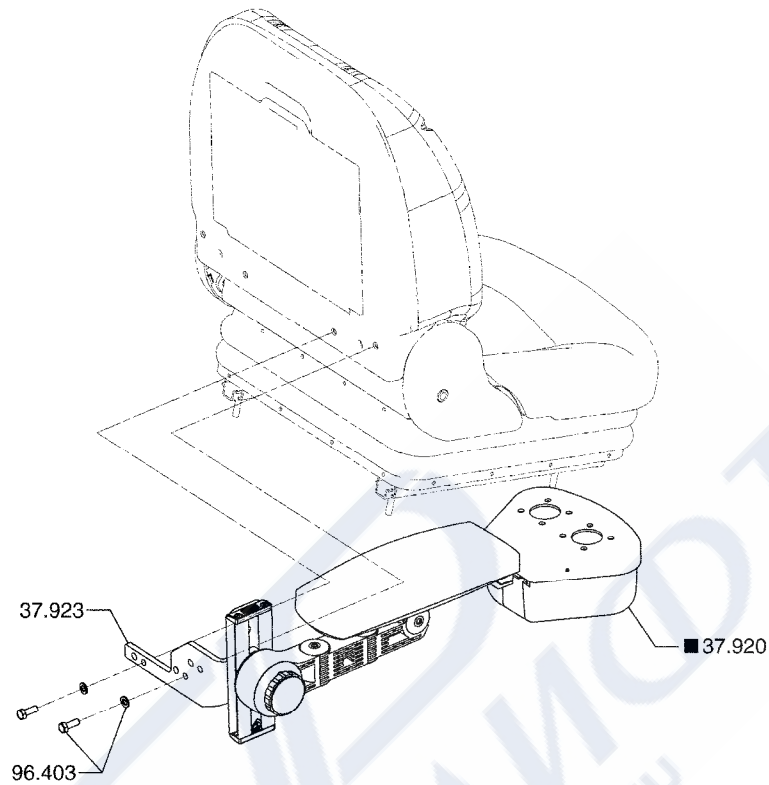


37.920	ARMREST RH, SEAT 암레스트
47.418	ADJUSTOR, SEAT ARMREST ASSEMBLY 어드저스터
47.419	COVER, SEAT ARMREST ADJUSTOR 커버
47.420	SLIDER, SEAT ARMREST 슬라이더
47.421	PLATE, SEAT ARMREST ADJUSTOR 플레이트
47.422	POSITIONER, SEAT ARMREST 포지셔너
96.406	SCREW, SEAT ARMREST ADJUSTING 스크류



- 37.919 ARMREST LH, SEAT
 암레스트
- 37.920 ARMREST RH, SEAT
 암레스트
- 96.403 FASTENER, SEAT ARMREST BRACKET
 패스너

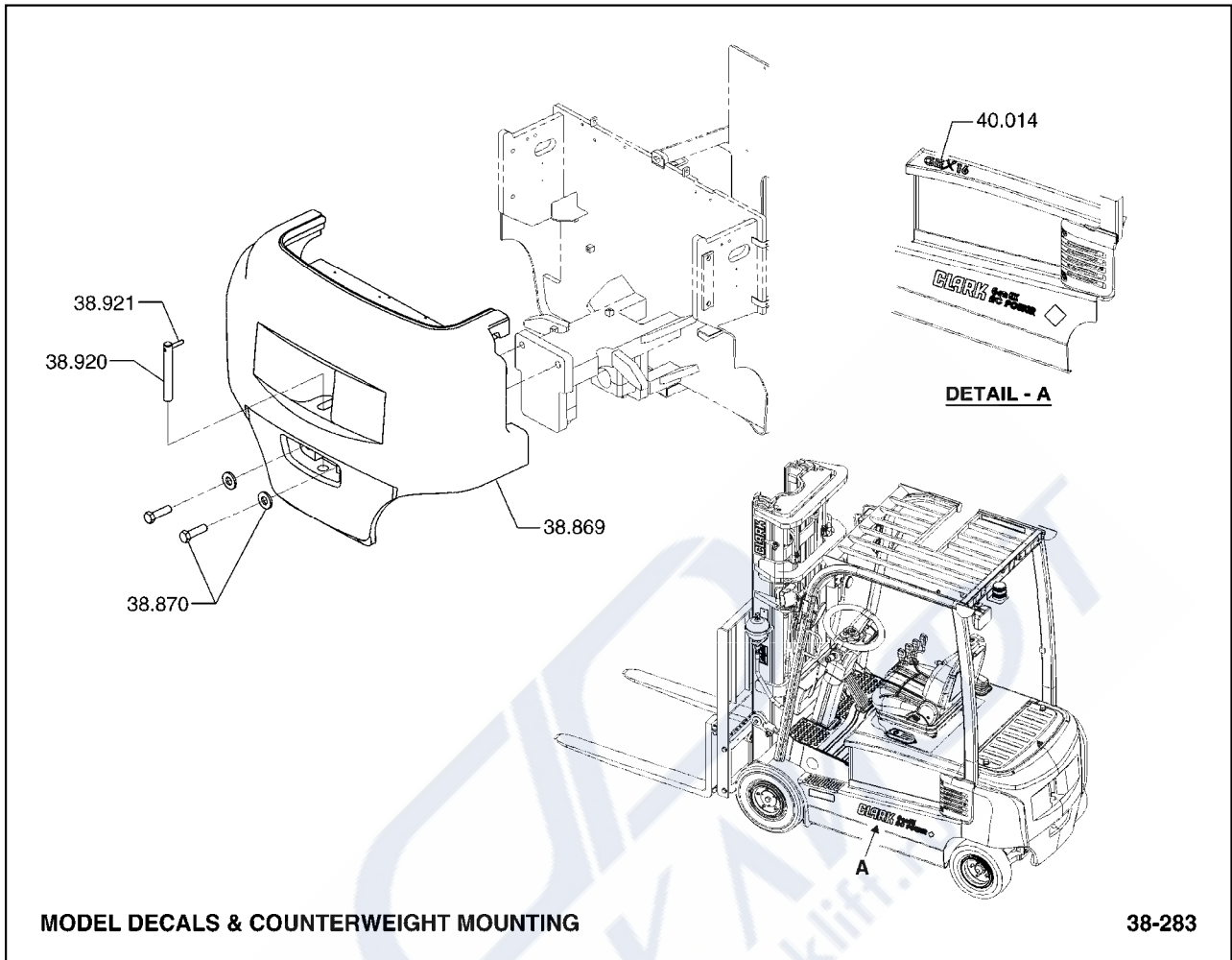
■ INDICATES AN ASSEMBLY
HAVING SERVICEABLE
COMPONENTS ILLUSTRATED
ELSEWHERE



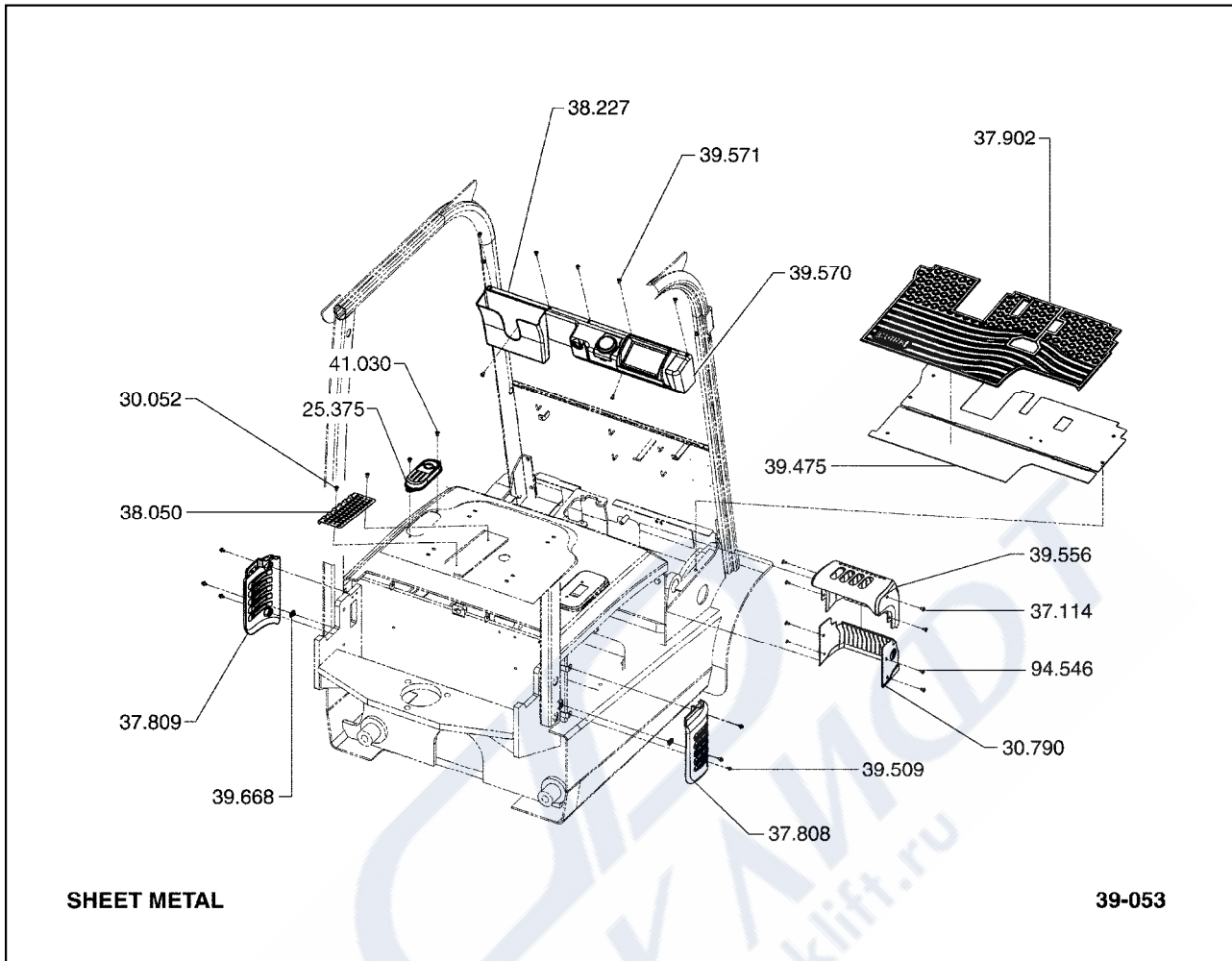
ARMREST MOUNTING (ELH)

37-168

- | | |
|--------|-----------------------------------------|
| 37.920 | ARMREST RH, SEAT
암레스트 |
| 37.923 | BRACKET, SEAT ARMREST RIGHT HAND
브라켓 |
| 96.403 | FASTENER, SEAT ARMREST BRACKET
패스너 |

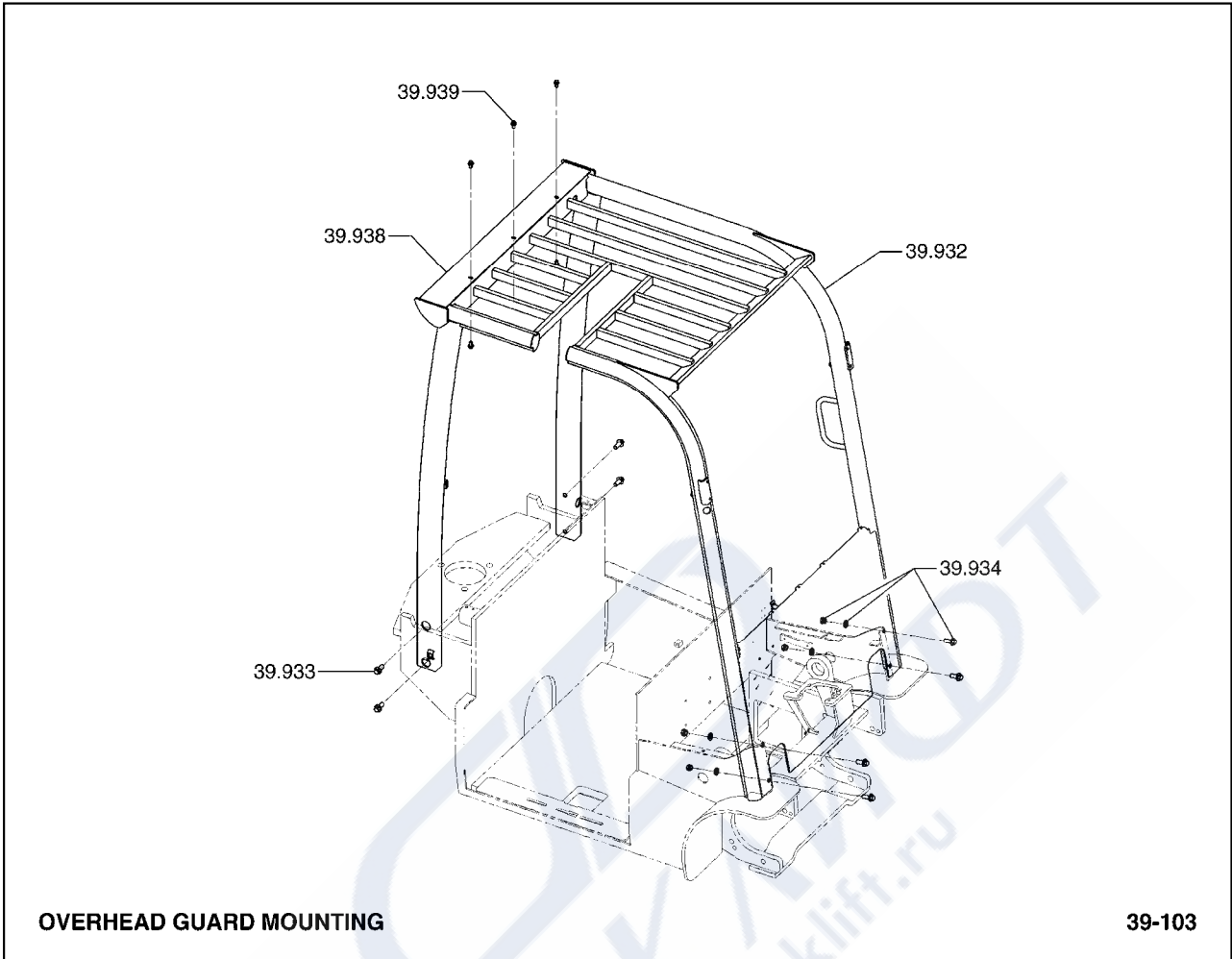


- | | |
|--------|----------------------------------------|
| 38.869 | COUNTERWEIGHT
카운터웨이트 |
| 38.870 | FASTENER, COUNTERWEIGHT (LOWER)
패스너 |
| 38.920 | PIN, COUPLER
핀 |
| 38.921 | PIN, COUPLER PIN CROSS
핀 |
| 40.014 | DECAL, MODEL NAME
데칼 |

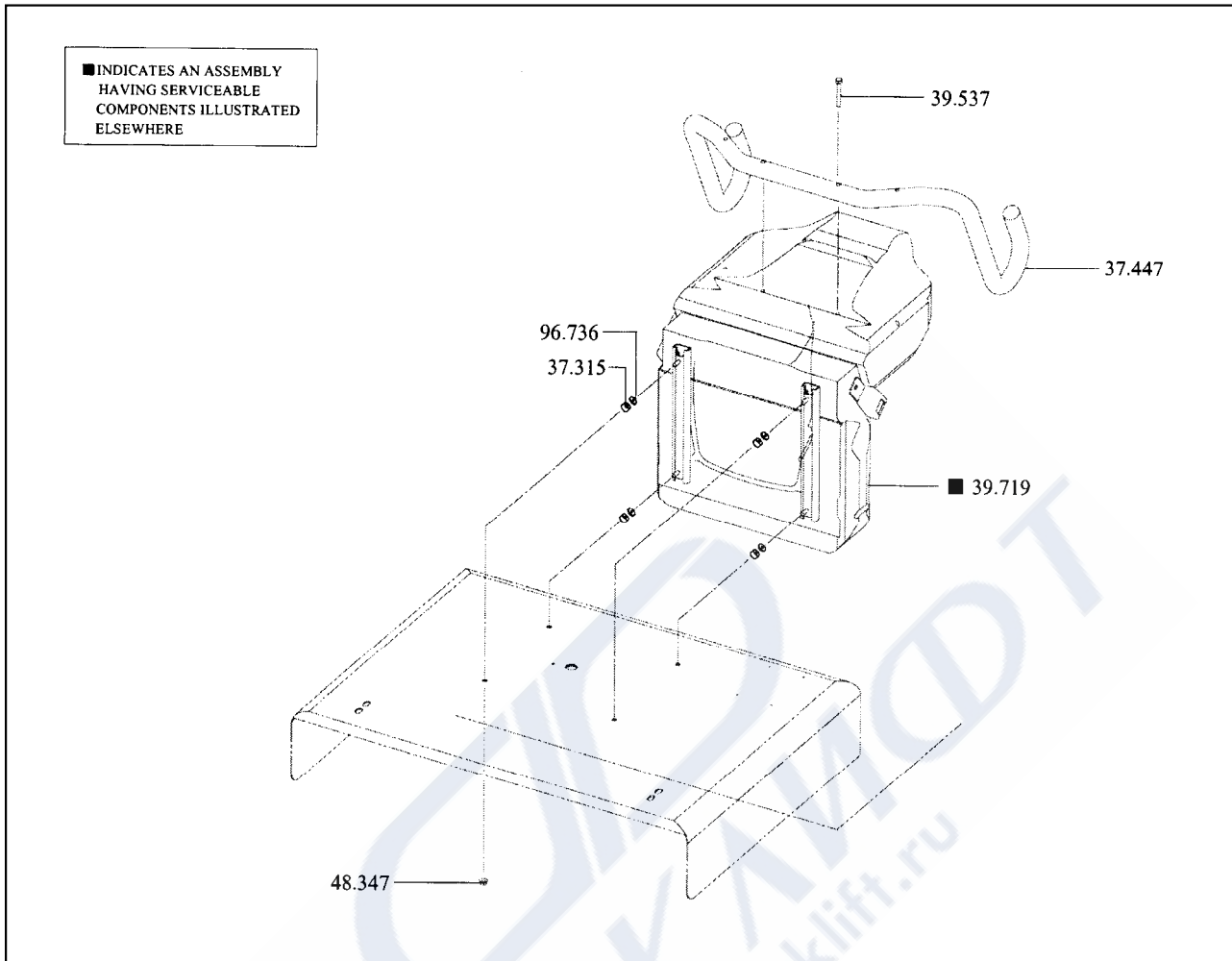


25.375	COVER, DIRECTIONAL SWITCH 커버
30.052	SPRING, RELIEF VALVE 스프링
30.790	COVER, VALVE CONTROL LINKAGE SHIELD 커버
37.114	FASTENER, VALVE LINKAGE ACCESS COVER 패스너
37.808	COVER, REAR RH 커버
37.809	COVER, REAR LH 커버
37.902	MAT, FLOORPLATE 매트
38.050	STEP ASSEMBLY, LH 스텝
38.227	POCKET, DASH PANEL 포켓

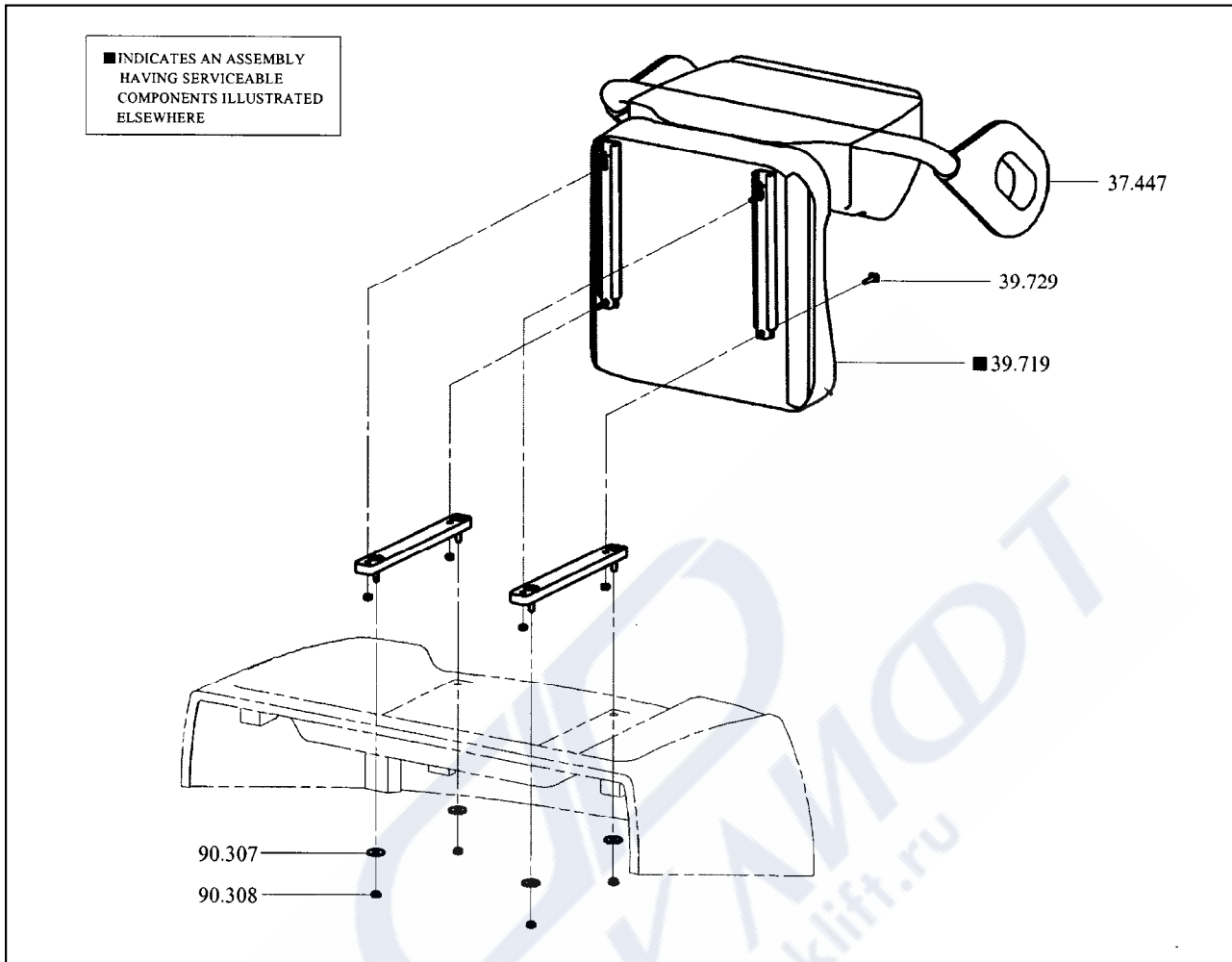
39.475	PLATE, FRONT FLOOR 플레이트
39.509	FASTENER, SIDE HOOD 패스너
39.556	COVER, VALVE LINKAGE ACCESS 커버
39.570	COVER ASSEMBLY, DASH 커버
39.571	FASTENER, DASH COVER 패스너
39.668	CLIP, SIDE HOOD 클립
41.030	FASTENER, STORAGE CONSOLE 패스너
94.546	FASTENER, VALVE CONTROL LINKAGE SHIELD COVER 패스너



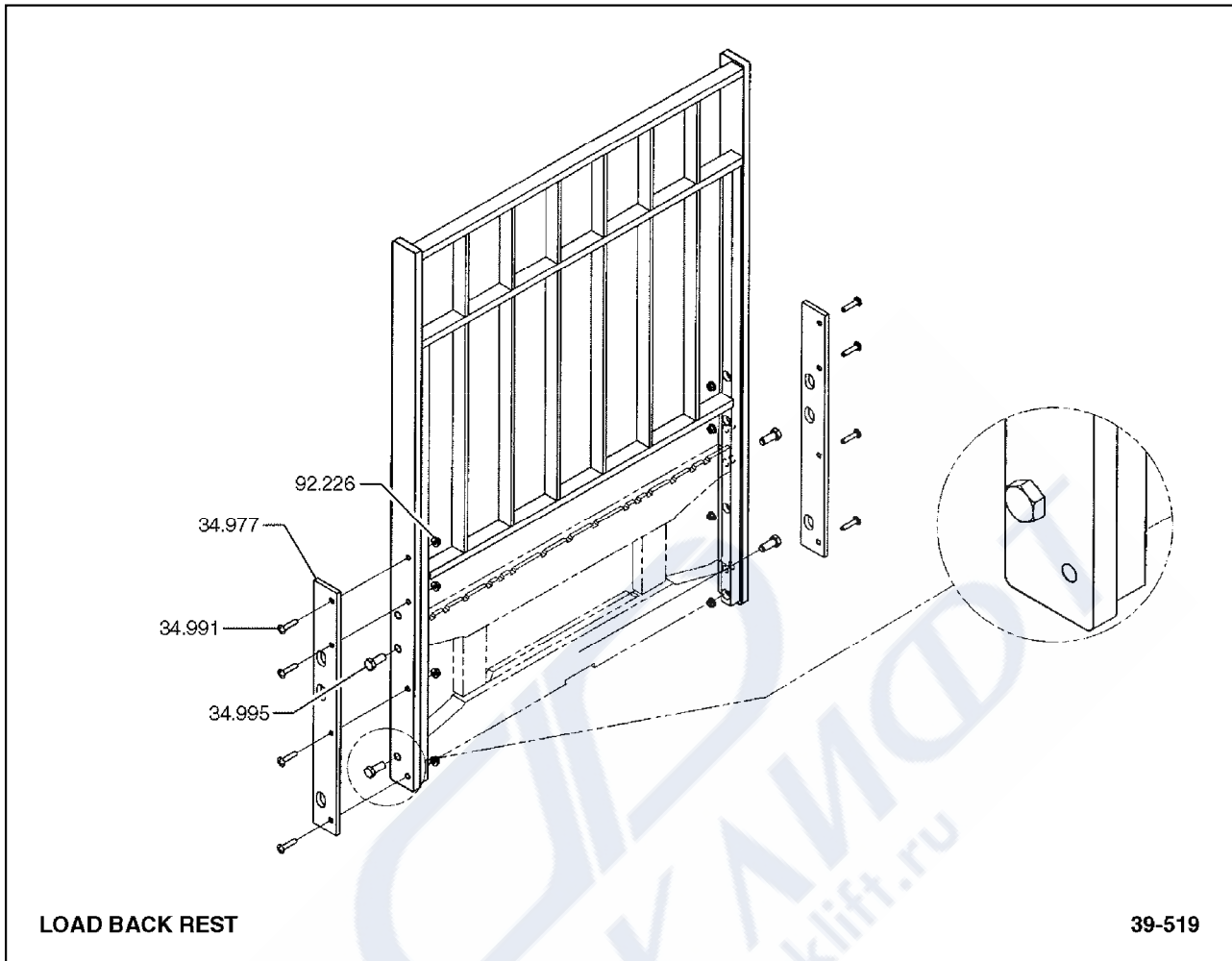
39.932	GUARD, OVERHEAD 가드
39.933	FASTENER, OVERHEAD GUARD 패스너
39.934	FASTENER, OVERHEAD GUARD 패스너
39.938	BRACKET, OVERHEAD GUARD REAR SUPPORT 브라켓
39.939	FASTENER, OVERHEAD GUARD REAR SUPPORT BRACKET 패스너



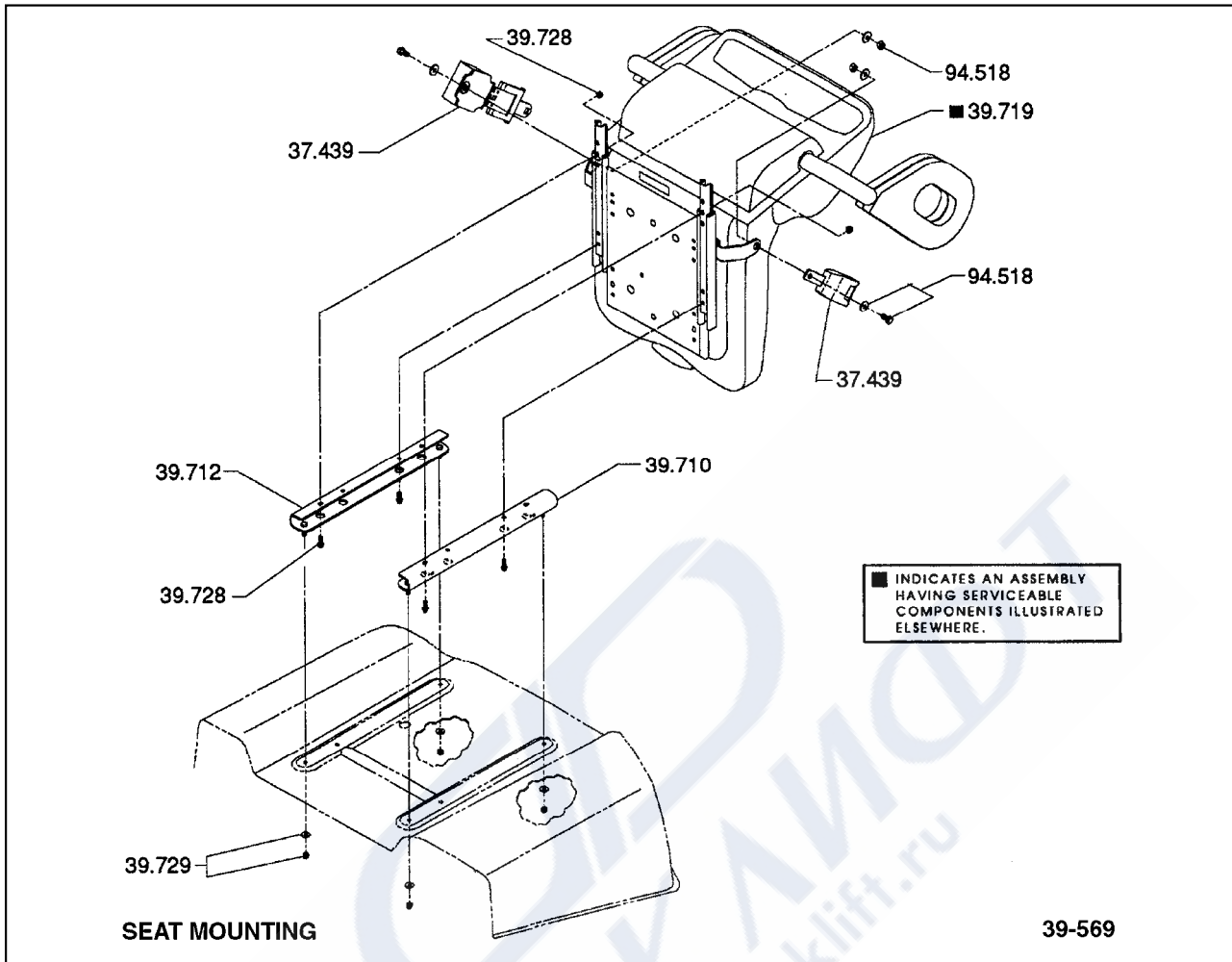
37.315	BUMPER, SEAT SUSPENSION 범퍼
37.447	RESTRAINT, OPERATOR SEAT LATERAL 레스트레인트
39.537	FASTENER, TOP HOOD MOUNTING BRACKET 패스너
39.719	SEAT ASSEMBLY 시트
48.347	FASTENER, SEAT ASSEMBLY 패스너
96.736	WASHER, SEAT ASSEMBLY FASTENER 와셔



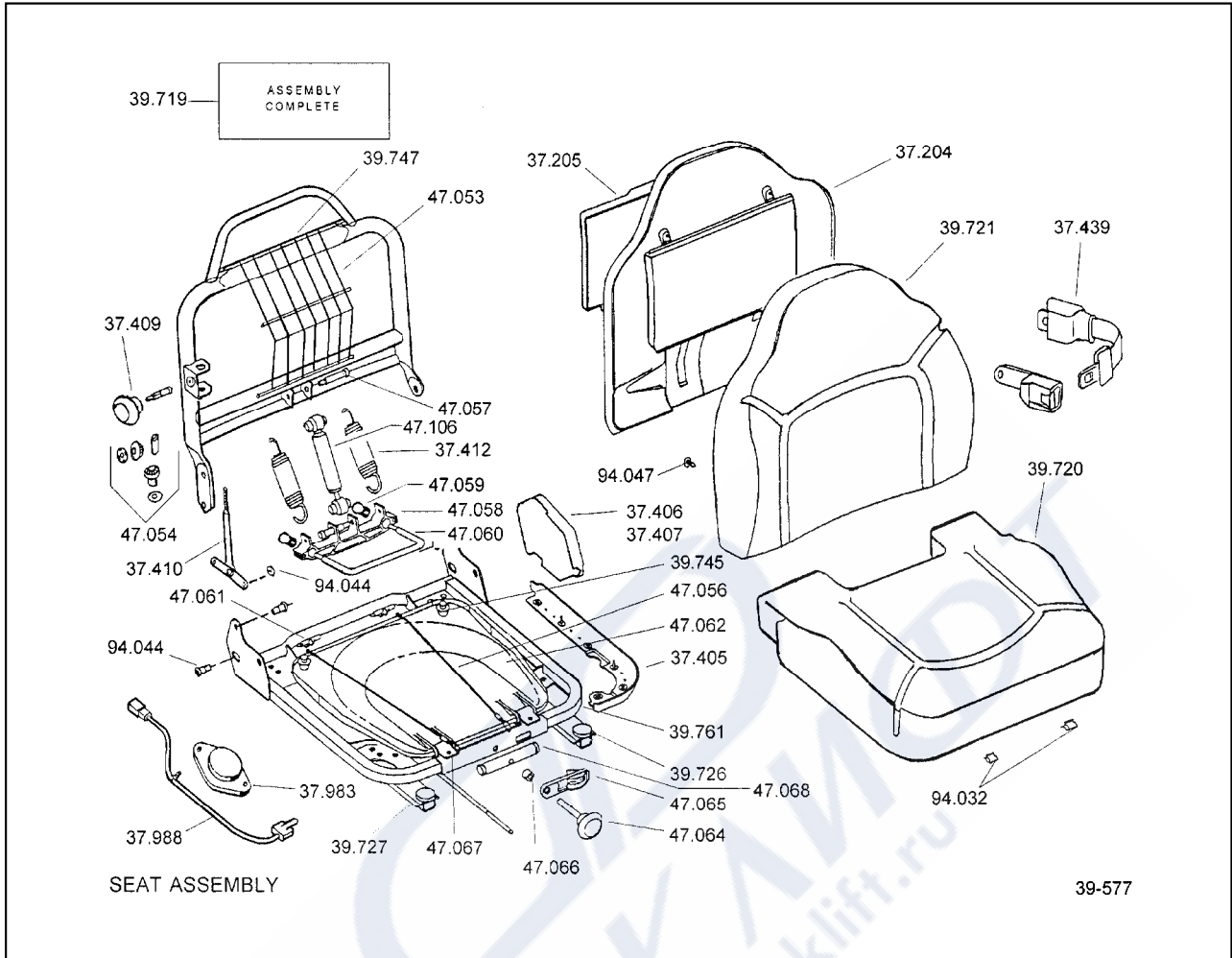
- | | |
|--------|-------------------------------------------------------|
| 37.447 | RESTRAINT, OPERATOR SEAT LATERAL
레스트레인트 |
| 39.719 | SEAT ASSEMBLY
시트 |
| 39.729 | FASTENER, ADJUSTOR TO SEAT SUPPORT
패스너 |
| 90.307 | LOCKWASHER, ADJUSTOR TO SEAT SUPPORT FASTENER
로크와셔 |
| 90.308 | NUT, ADJUSTOR TO SEAT SUPPORT FASTENER
너트 |



- | | |
|--------|-----------------------------------------------|
| 34.977 | RETAINER, LOAD BACK REST TRUNNION PIN
리테이너 |
| 34.991 | FASTENER, LOAD SAFETY BACK REST EXT
패스너 |
| 34.995 | FASTENER, LOAD SAFETY BACK REST
패스너 |
| 92.226 | NUT, LOAD SAFETY BACK REST FASTENER
너트 |



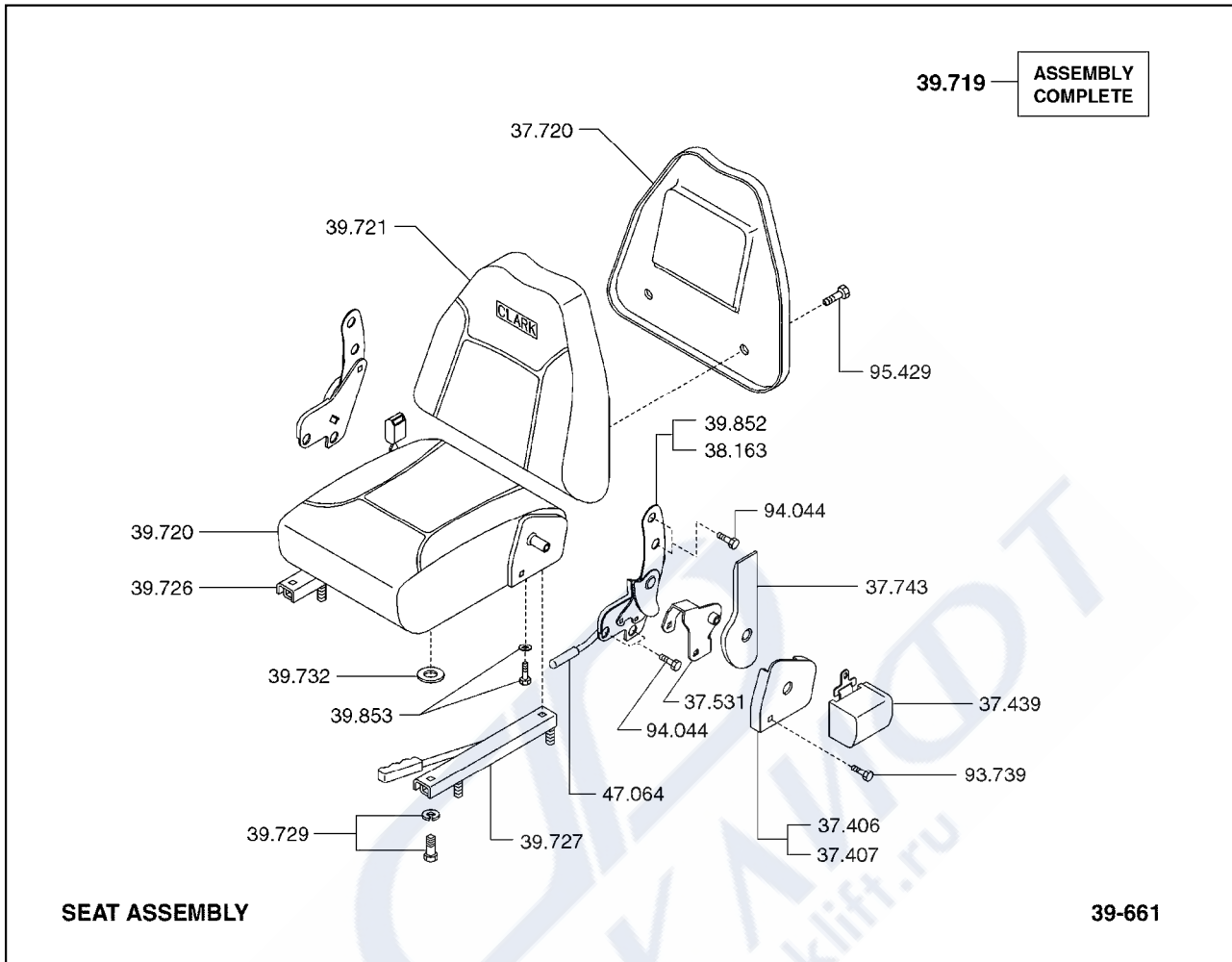
- | | |
|--------|-------------------------------------------|
| 37.439 | SAFETY BELT, SEAT
안전벨트 |
| 39.710 | SUPPORT, SEAT ADJUSTOR (RH)
서포트 |
| 39.712 | SUPPORT, SEAT ADJUSTOR (LH)
서포트 |
| 39.719 | SEAT ASSEMBLY
시트 |
| 39.728 | FASTENER, SEAT FRAME TO ADJUSTOR
패스너 |
| 39.729 | FASTENER, ADJUSTOR TO SEAT SUPPORT
패스너 |
| 94.518 | FASTENER, SEAT SAFETY BELT
패스너 |



37.204	COVER, SEAT BACK REST CUSHION 커버	39.727	ADJUSTOR, SEAT WITH LATCH 어드저스터
37.205	TRAY, LITERATURE 트레이	39.745	BUMPER, SEAT SUPPORT 범퍼
37.405	TRIM, SEAT MOUNTING PLATE 트림	39.747	PLATE, SEAT BACK REST CUSHION MOUNTING 플레이트
37.406	BRACKET, SEAT BACK REST COVER LH 브라켓	39.761	PLATE, SEAT CUSHION MOUNTING 플레이트
37.407	BRACKET, SEAT BACK REST COVER RH 브라켓	47.053	LUMBAR FLEXOLATOR 종바
37.409	HANDLE, SEAT CUSHION TENSION ADJUSTOR LEVER 핸들	47.054	GEAR KIT 기어키트
37.410	LEVER, SEAT CUSHION TENSION ADJUSTOR 레버	47.056	CLIP, SPRING 클립
37.412	SPRING, SEAT SUSPENSION TENSION 스프링	47.057	PIN, BACK FRAME SHOCK 핀
37.439	SAFETY BELT, SEAT 안전벨트	47.058	SADDLE SPRING, SPRING ARM 새들스프링
37.983	RELAY, SEAT SWITCH INTERRUPT 릴레이	47.059	SADDLE BUSHING, SPRING ARM 새들부싱
37.988	HARNESS, SEAT SWITCH INTERRUPT 하네스	47.060	SPRING ARM, SUSPENSION SEAT 스프링암
39.719	SEAT ASSEMBLY 시트	47.061	BEARING, SPRING ARM 베어링
39.720	CUSHION, SEAT 쿠션	47.062	PAN, SUSPENSION 팬
39.721	CUSHION, SEAT BACK REST 쿠션	47.064	KNOB, SEAT ASSEMBLY WEIGHT ADJUSTOR 노브
39.726	ADJUSTOR, SEAT 어드저스터	47.065	WEIGHT INDICATOR ASSEMBLY 웨이트인디케이터

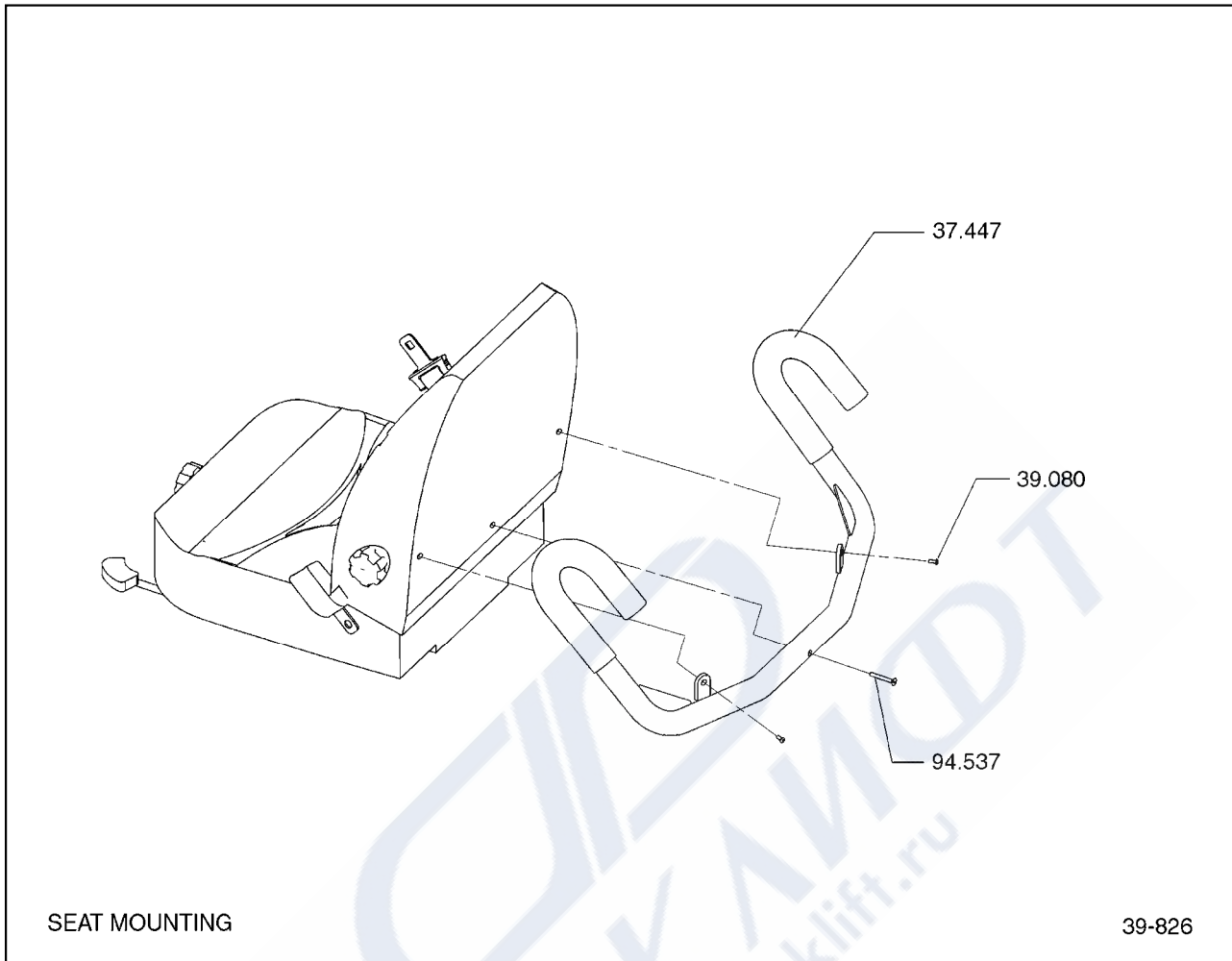
47.066	SPACER, SEAT ASSEMBLY WEIGHT ADJUST SCREW 스페이서
47.067	CLIP, FRONT SEAT FRAME 클립
47.068	BAR, WEIGHT ADJUSTER 바
47.106	SHOCK ABSORBER, SUSPENSION SEAT 쇼크업쇼버
94.032	RETAINER, SEAT FRAME 리테이너
94.044	FASTENER, SEAT CUSHION MOUNTING PLATE 패스너
94.047	FASTENER, SEAT BACK REST CUSHION 패스너



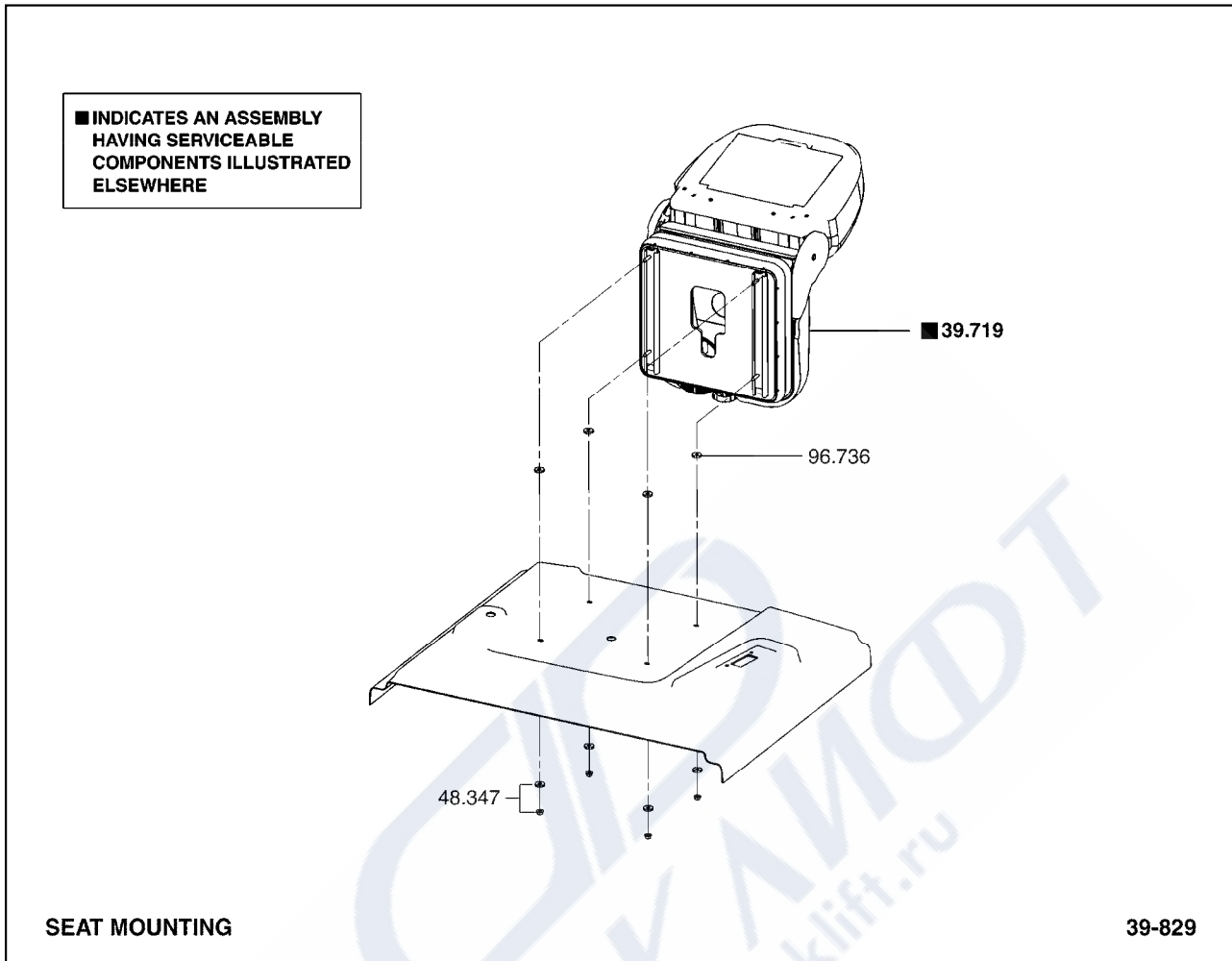


- 37.406 BRACKET, SEAT BACK REST COVER LH
브라켓
- 37.407 BRACKET, SEAT BACK REST COVER RH
브라켓
- 37.439 SAFETY BELT, SEAT
안전벨트
- 37.531 BRACKET, SEAT SAFETY BELT MOUNTING
브라켓
- 37.720 COVER, OPERATOR SEAT LATERAL RESTRAINT
커버
- 37.743 COVER, SEAT SUPPORT LATCH
커버
- 38.163 BRACKET, SEAT SUPPORT RH
브라켓
- 39.719 SEAT ASSEMBLY
시트
- 39.720 CUSHION, SEAT
쿠션

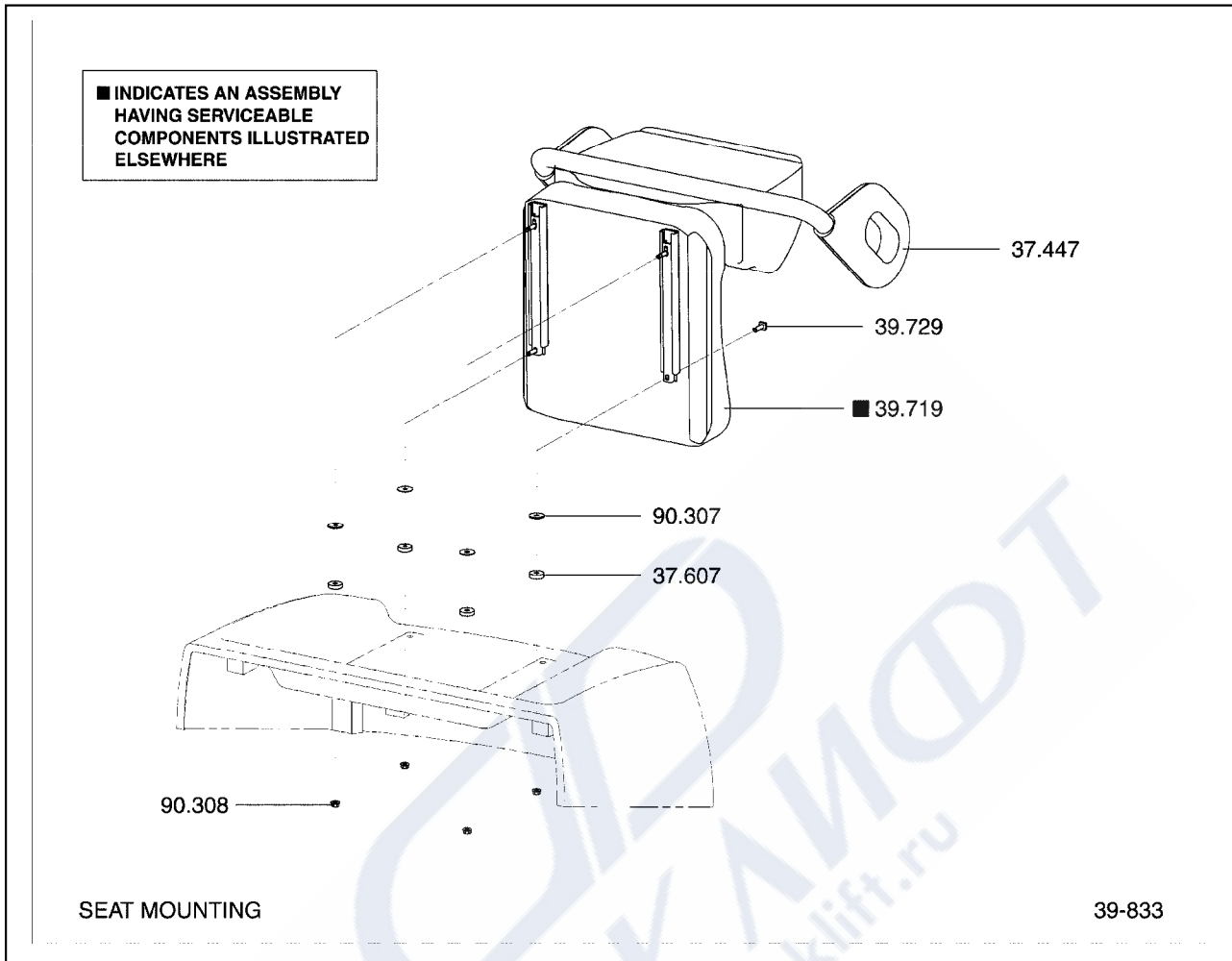
39.721	CUSHION, SEAT BACK REST 쿠션
39.726	ADJUSTOR, SEAT 어드저스터
39.727	ADJUSTOR, SEAT WITH LATCH 어드저스터
39.729	FASTENER, ADJUSTOR TO SEAT SUPPORT 패스너
39.732	SPACER, SEAT FRAME TO ADJUSTOR 스페이서
39.852	BRACKET, SEAT SUPPORT LH 브라켓
39.853	FASTENER, SEAT SUPPORT BRACKET 패스너
47.064	KNOB, SEAT ASSEMBLY WEIGHT ADJUSTER 노브
93.739	FASTENER, SAFETY BELT ASSEMBLY 패스너
94.044	FASTENER, SEAT CUSHION MOUNTING PLATE 패스너
95.429	FASTENER, SEAT LATERAL RESTRAINT COVER 패스너



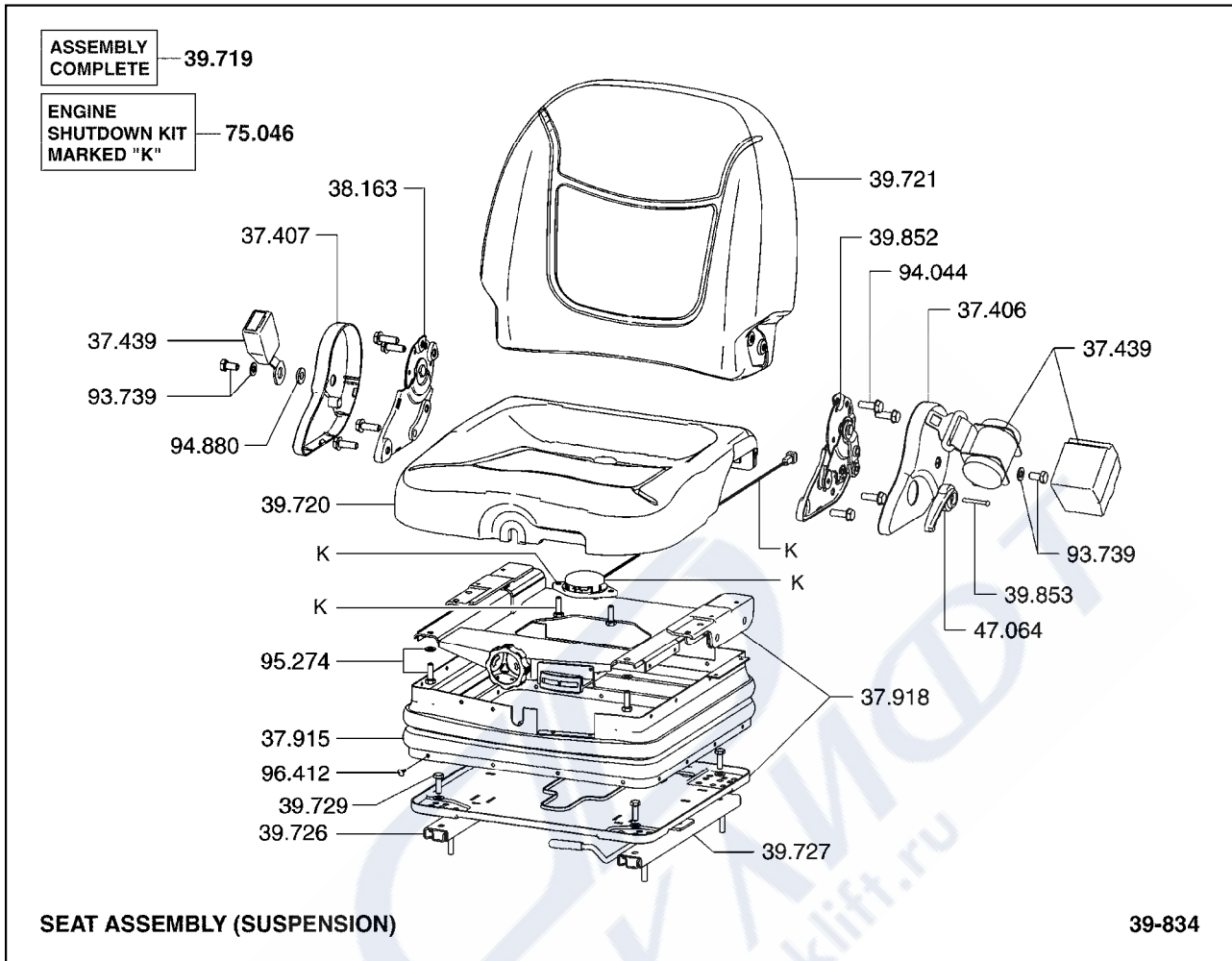
- 37.447 RESTRAINT, OPERATOR SEAT LATERAL
레스트레인트
- 39.080 FASTENER, OPERATOR SAFETY GUARD
패스너
- 94.537 FASTENER, OPERATOR SEAT LATERAL RESTRAINT
패스너



39.719	SEAT ASSEMBLY 시트
48.347	FASTENER, SEAT ASSEMBLY 패스너
96.736	WASHER, SEAT ASSEMBLY FASTENER 와셔



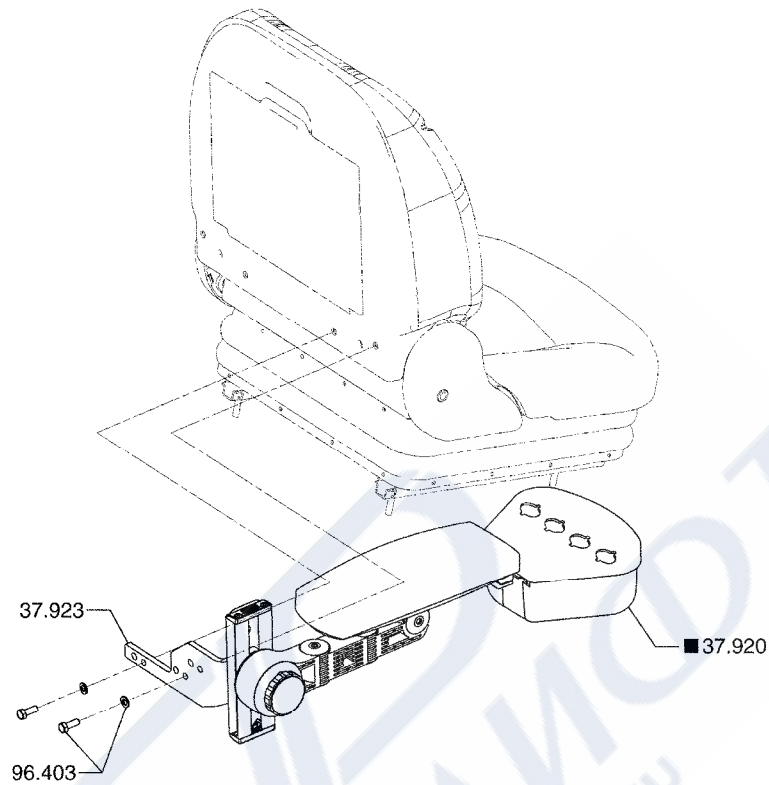
37.447	RESTRAINT, OPERATOR SEAT LATERAL 레스트레인트
37.607	RUBBER, SEAT CUSHION MOUNTING PLATE 러버
39.719	SEAT ASSEMBLY 시트
39.729	FASTENER, ADJUSTOR TO SEAT SUPPORT 패스너
90.307	LOCKWASHER, ADJUSTOR TO SEAT SUPPORT FASTENER 로크와셔
90.308	NUT, ADJUSTOR TO SEAT SUPPORT FASTENER 너트



- 37.406 BRACKET, SEAT BACK REST COVER LH
브라켓
- 37.407 BRACKET, SEAT BACK REST COVER RH
브라켓
- 37.439 SAFETY BELT, SEAT
안전벨트
- 37.915 SUSPENSION COVER, SEAT SUSPENSION
서스펜션커버
- 37.918 SUSPENSION ASSEMBLY, SEAT
서스펜션
- 38.163 BRACKET, SEAT SUPPORT RH
브라켓
- 39.719 SEAT ASSEMBLY
시트
- 39.720 CUSHION, SEAT
쿠션
- 39.721 CUSHION, SEAT BACK REST
쿠션

39.726	ADJUSTOR, SEAT 어드저스터
39.727	ADJUSTOR, SEAT WITH LATCH 어드저스터
39.729	FASTENER, ADJUSTOR TO SEAT SUPPORT 패스너
39.852	BRACKET, SEAT SUPPORT LH 브라켓
39.853	FASTENER, SEAT SUPPORT BRACKET 패스너
47.064	KNOB, SEAT ASSEMBLY WEIGHT ADJUSTER 노브
75.046	KIT, SEAT ACTUATED ENGINE SHUTDOWN 키트
93.739	FASTENER, SAFETY BELT ASSEMBLY 패스너
94.044	FASTENER, SEAT CUSHION MOUNTING PLATE 패스너
94.880	FASTENER, SEAT SUPPORT CATCH BRACKET 패스너
95.274	FASTENER, SEAT CUSHION SUSPENSION SUPPORT 패스너
96.412	FASTENER, SEAT SUSPENSION BACK SIDE COVER 패스너

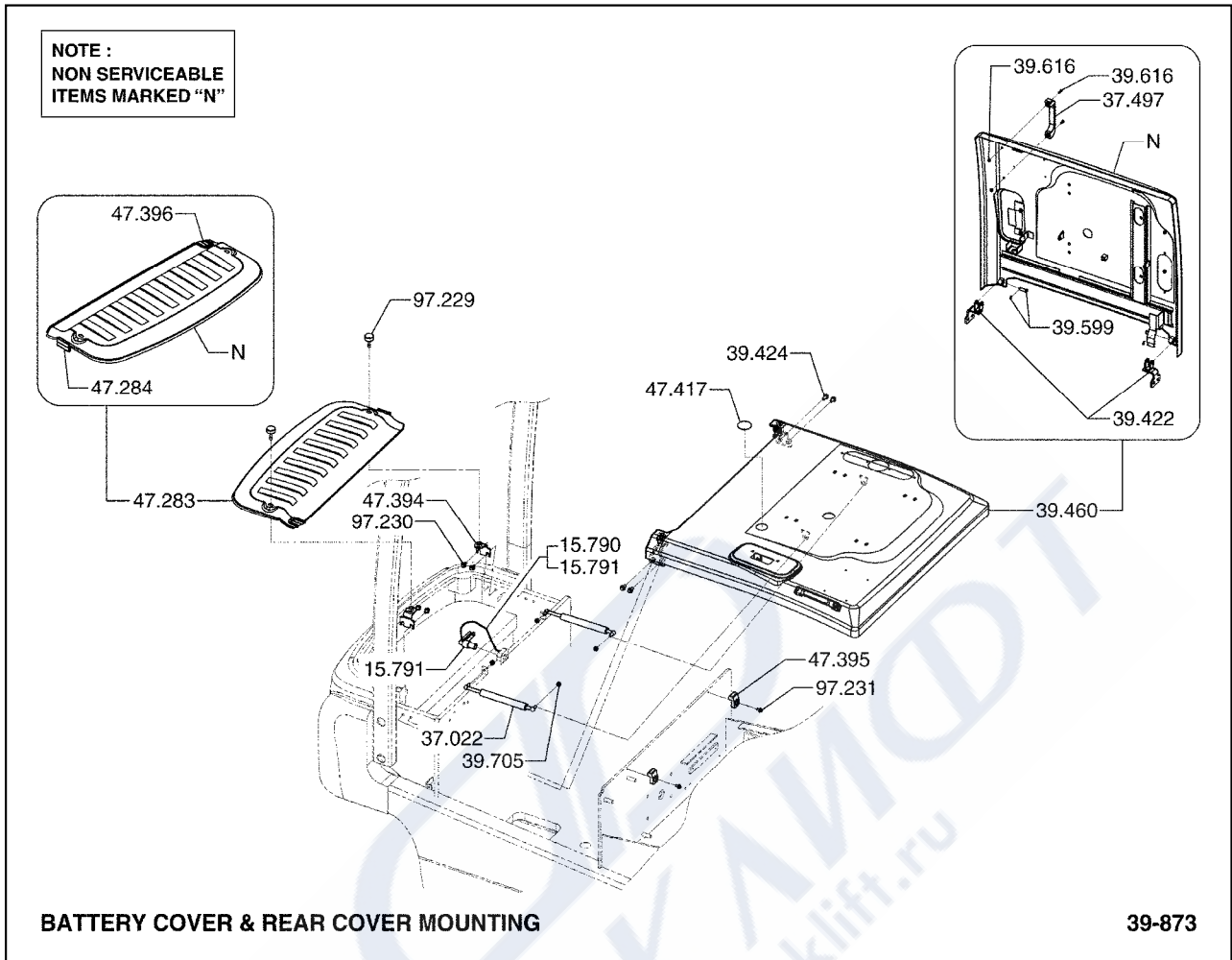
■ INDICATES AN ASSEMBLY
HAVING SERVICEABLE
COMPONENTS ILLUSTRATED
ELSEWHERE



ARMREST MOUNTING (ELH)

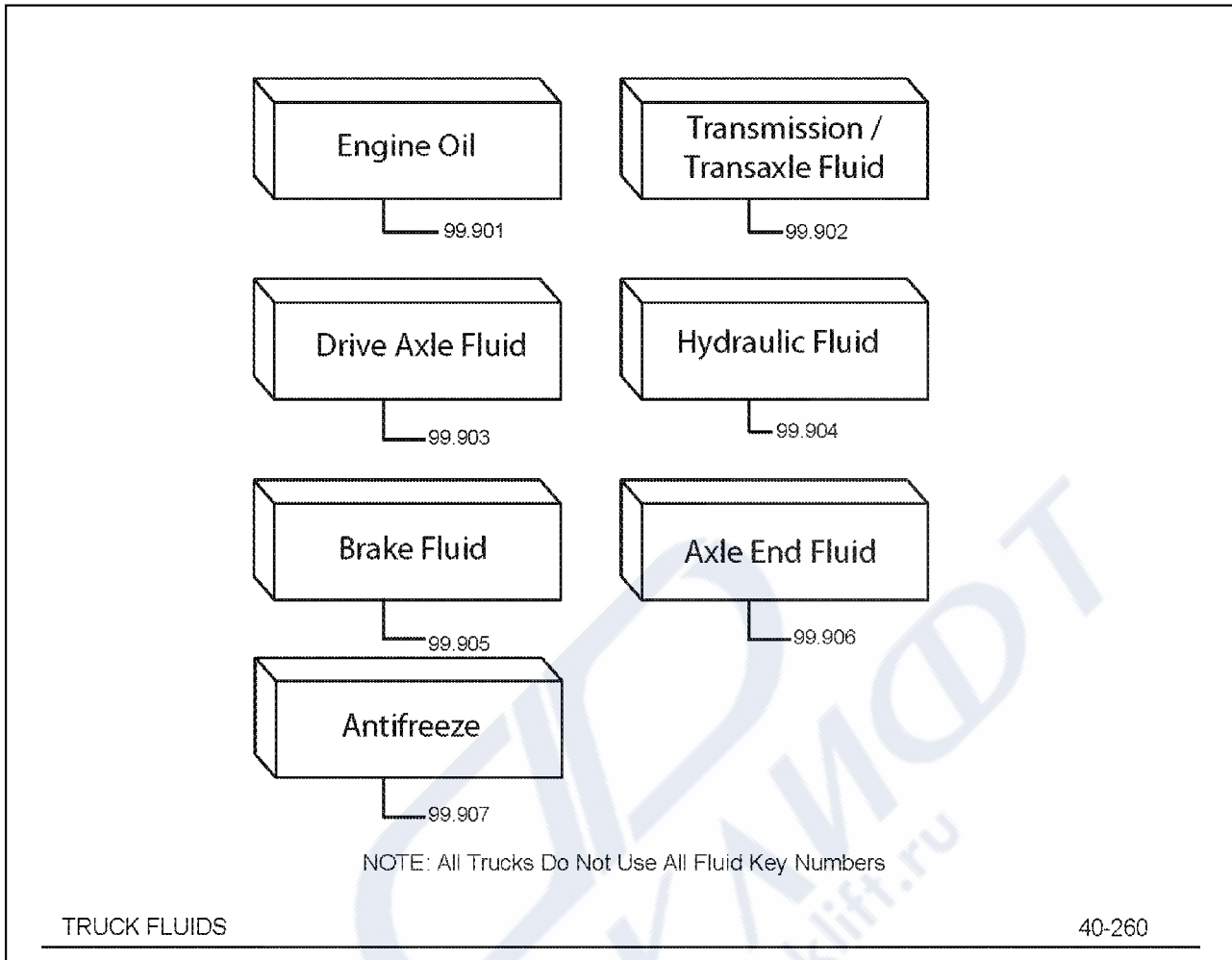
39-835

- | | |
|--------|-----------------------------------------|
| 37.920 | ARMREST RH, SEAT
암레스트 |
| 37.923 | BRACKET, SEAT ARMREST RIGHT HAND
브라켓 |
| 96.403 | FASTENER, SEAT ARMREST BRACKET
패스너 |

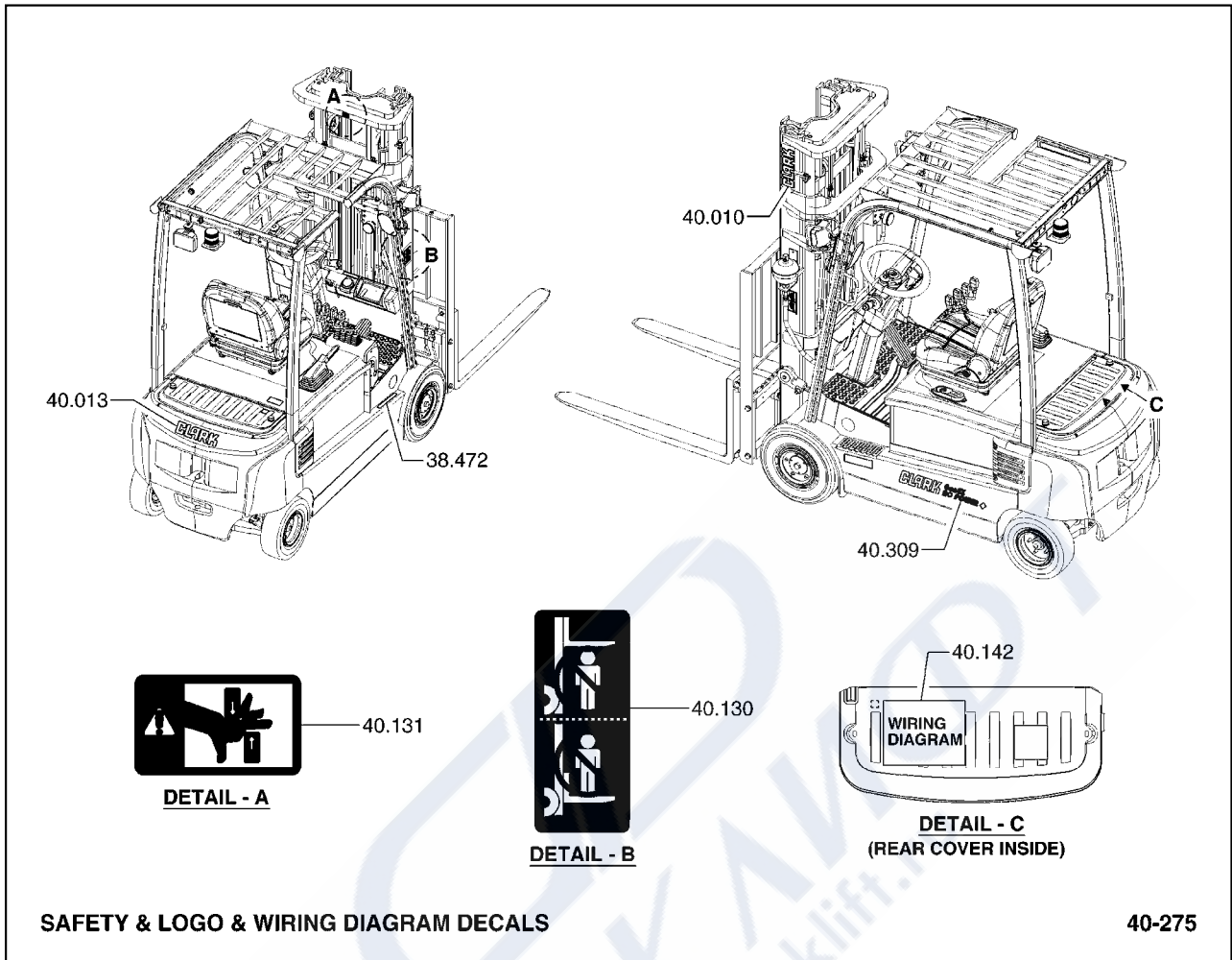


- | | |
|--------|-----------------------------------|
| 15.790 | WIRE, BATTERY STOPPER
와이어 |
| 15.791 | HOLDER, BATTERY
홀더 |
| 37.022 | SPRING, HOOD PROP INNER
스프링 |
| 37.497 | HANDLE, TOP HOOD LATCH
핸들 |
| 39.422 | HINGE, TOP HOOD
힌지 |
| 39.424 | FASTENER, TOP HOOD HINGE
패스너 |
| 39.460 | COVER ASSEMBLY, BATTERY
커버 |
| 39.599 | FASTENER, HOOD PIVOT HINGE
패스너 |
| 39.616 | FASTENER, TOP HOOD LATCH
패스너 |

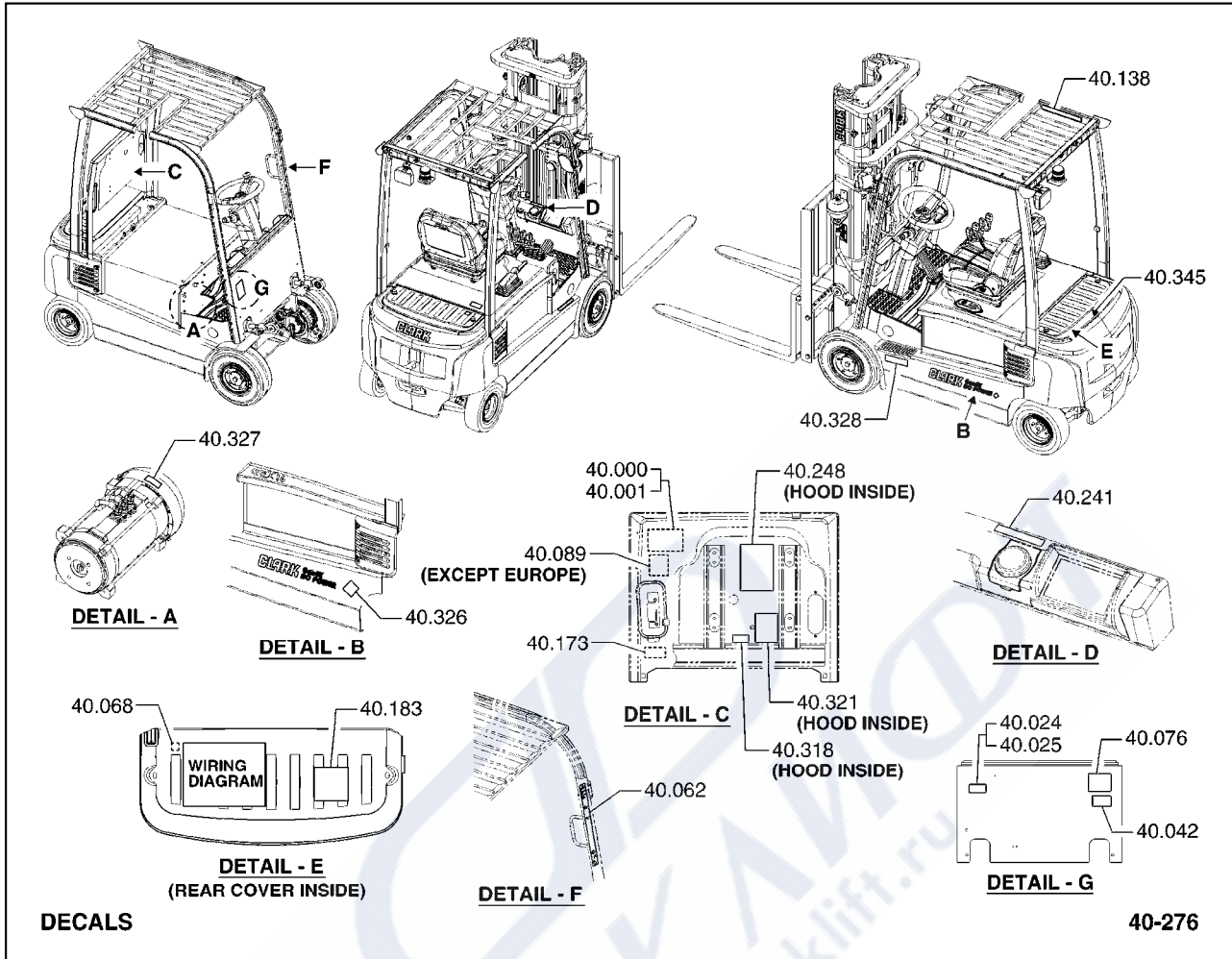
39.705	FASTENER, HOOD PROP 패스너
47.283	COVER, FRAME REAR 커버
47.284	WEATHERSTRIP, FRAME REAR COVER 웨더스트립
47.394	BRACKET, FRAME REAR COVER MOUNTING 브라켓
47.395	BUMPER, FRAME COVERING HOOD SUPPORT 범퍼
47.396	RUBBER, REAR COVER 러버
47.417	CAP, SEAT WIRING HARNESS HOLE 캡
97.229	FASTENER, FRAME REAR COVER 패스너
97.230	FASTENER, FRAME REAR COVER MOUNTING 패스너
97.231	FASTENER, FRAME COVERING HOOD SUPPORT BUMPER 패스너



- | | |
|--------|-------------------------------|
| 99.901 | ENGINE OIL
엔진오일 |
| 99.902 | TRANSMISSION FLUID
트랜스미션오일 |
| 99.903 | DRIVE AXLE FLUID
드라이브액슬 |
| 99.904 | HYDRAULIC SUMP OIL
유압섬프오일 |
| 99.905 | BRAKE FLUID
브레이크오일 |
| 99.906 | AXLE END FLUID
액슬엔드오일 |
| 99.907 | ENGINE ANTIFREEZE
부동액 |

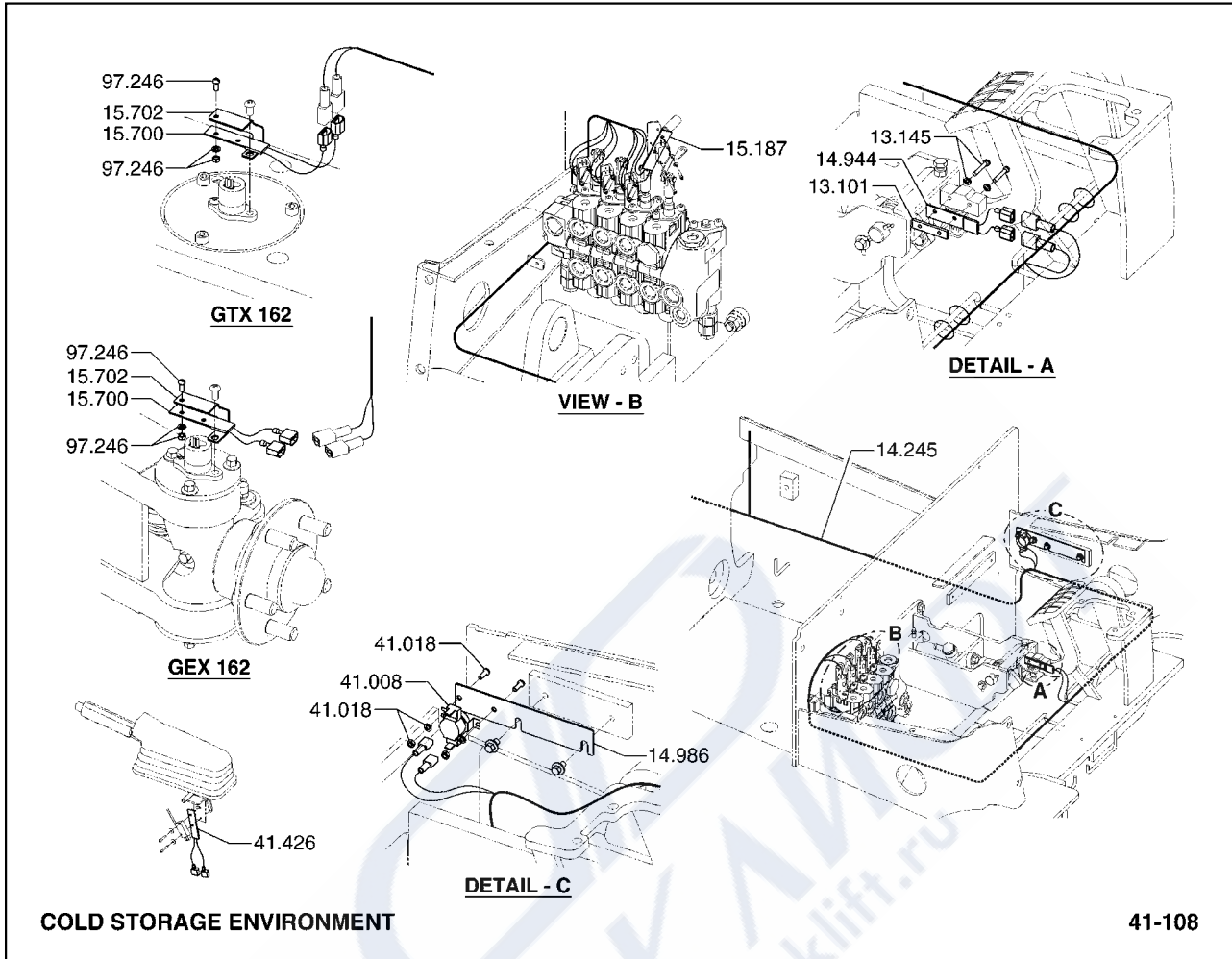


38.472	PAD, RH STEP NON-SKID 패드
40.010	DECAL, CLARK 데칼
40.013	DECAL, CLARK LOGO-LARGE 데칼
40.130	LEGEND, SAFETY 범례
40.131	LEGEND, SAFETY 범례
40.142	DECAL, ELECTRICAL CIRCUIT DIAGRAM 데칼
40.309	DECAL, AC LOGO 데칼



40.000	PLATE, CAPACITY & SERIAL NUMBER 플레이트
40.001	FASTENER, CAPACITY & SERIAL PLATE 패스너
40.024	PLATE, UNDERWRITERS LABEL 플레이트
40.025	FASTENER, UNDERWRITERS LABEL PLATE 패스너
40.042	DECAL, POLARITY 데칼
40.062	DECAL, DRIVERS CAUTION 데칼
40.068	DECAL, HYD-SYSTEM OIL 데칼
40.076	DECAL, ELECTRIC TRUCK CAUTION 데칼
40.089	PLATE, SAFETY INSTRUCTION 플레이트

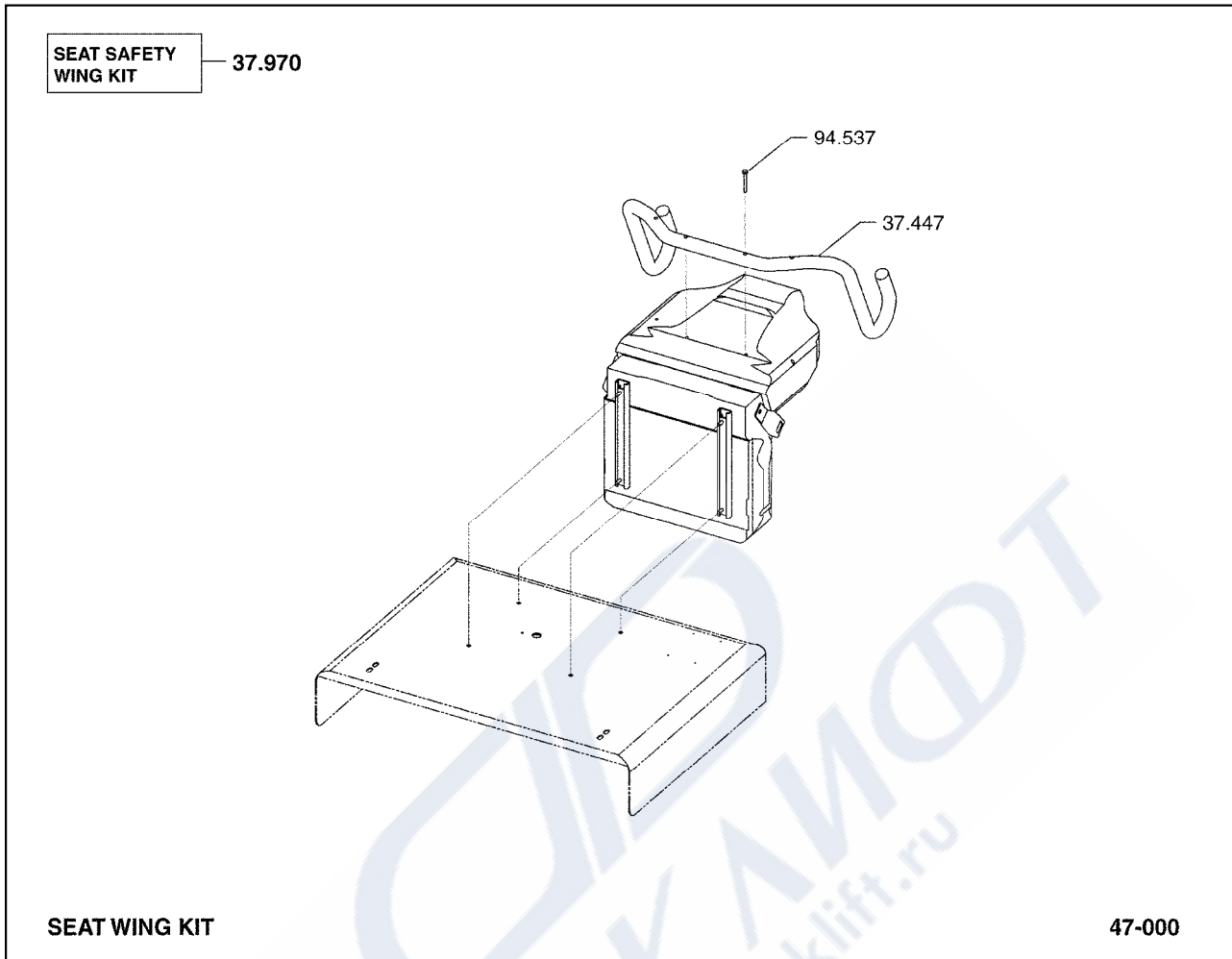
40.138	DECAL, SAFETY 데칼
40.173	DECAL, IMPORTANT 데칼
40.183	DECAL, BATTERY DISCONNECT WARNING 데칼
40.241	DECAL, BRAKE OIL SPEC 데칼
40.248	DECAL, SERVICE CHART 데칼
40.318	DECAL, BATTERY LOCATION 데칼
40.321	DECAL, DISTILLED WATER 데칼
40.326	DECAL, EE MARKING 데칼
40.327	DECAL, FAN WARNING 데칼
40.328	DECAL, WHEEL NUT WARNING 데칼
40.345	DECAL, VOLTAGE WARNING 데칼
40.351	DECAL, HOOD OPEN OPERATING INSTRUCTIONS 데칼



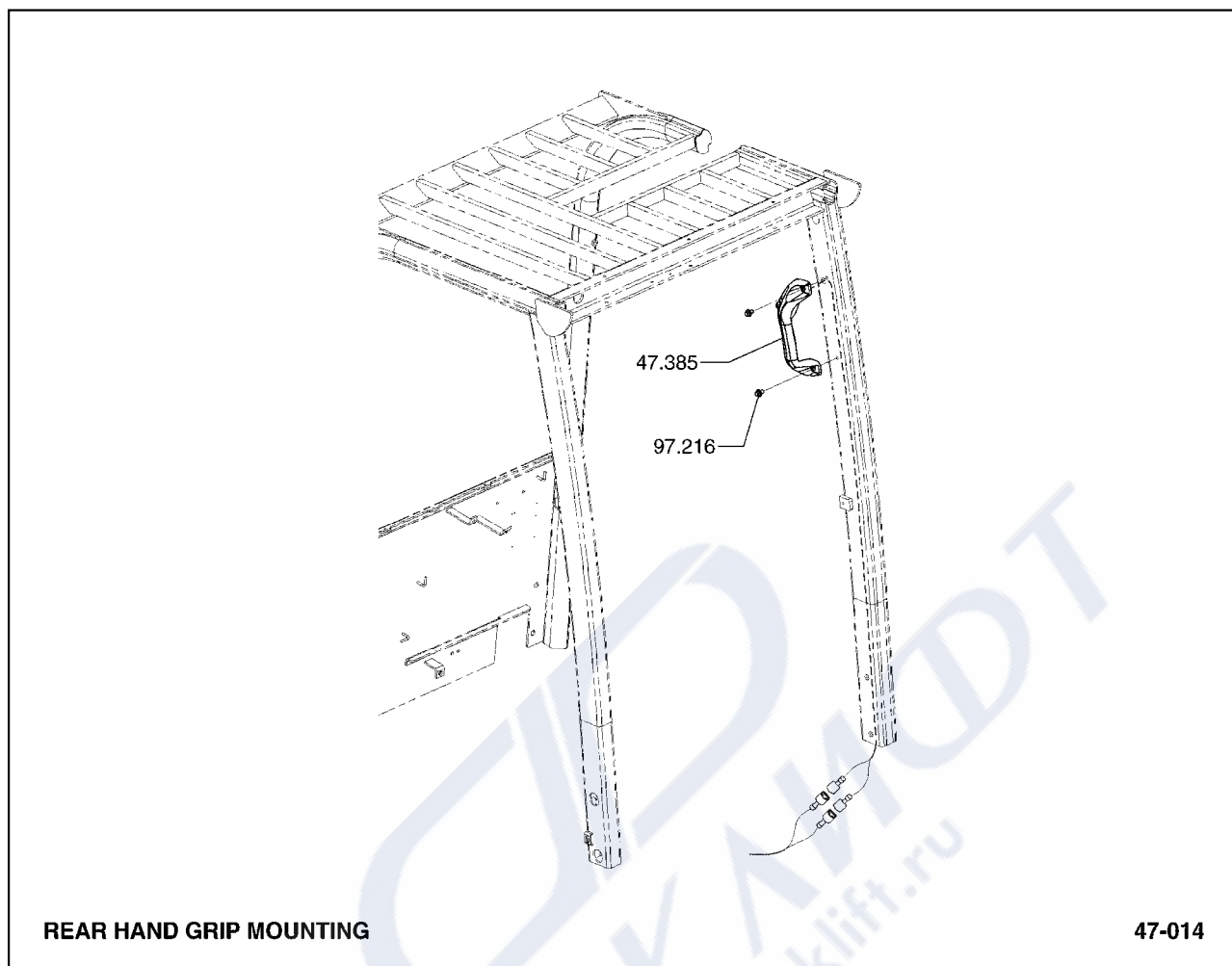
- | | |
|--------|----------------------------------------------------|
| 13.101 | PLATE, BRAKE LOCK ACTUATING SWITCH
플레이트 |
| 13.145 | FASTENER, BRAKE INTERLOCK SWITCH
패스너 |
| 14.245 | HARNESS, SWITCH HEATER CONTROL WIRING
하네스 |
| 14.944 | HEATER, BRAKE INTERLOCK SWITCH
히터 |
| 14.986 | BRACKET, SWITCH HEATER CONTROL
브라켓 |
| 15.187 | HEATER, HYDRAULIC VALVE SWITCH
히터 |
| 15.700 | HEATER, STEER ANGLE SENSOR
히터 |
| 15.702 | BRACKET, STEER ANGLE SENSOR HEATER MOUNTING
브라켓 |
| 41.008 | CONTROL, SWITCH HEATER
컨트롤 |

41.018	FASTENER, SWITCH HEATER CONTROL 패스너
41.426	HEATER, PARKING BRAKE SWITCH 히터
97.246	FASTENER, STEER ANGLE SENSOR HEATER 패스너

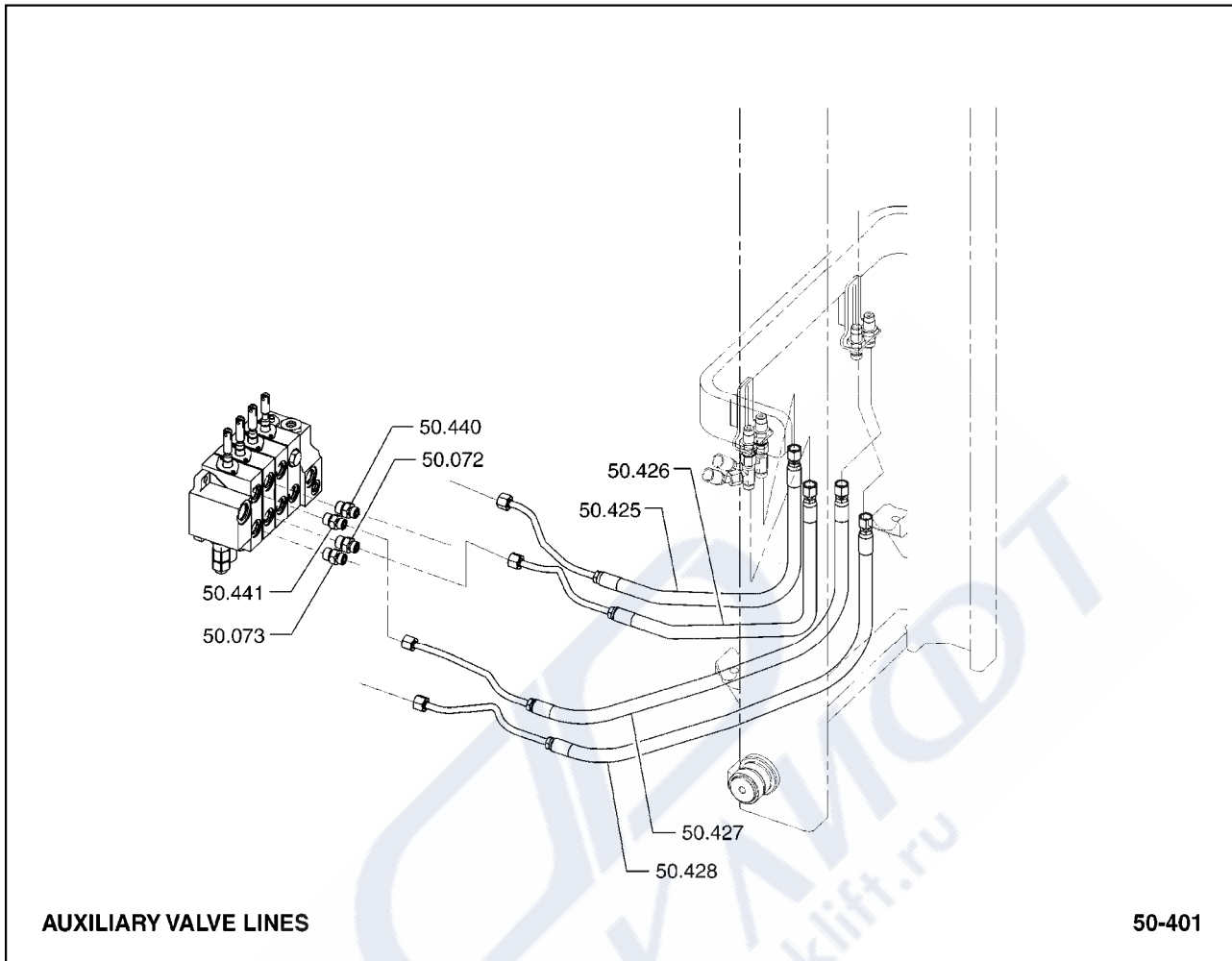




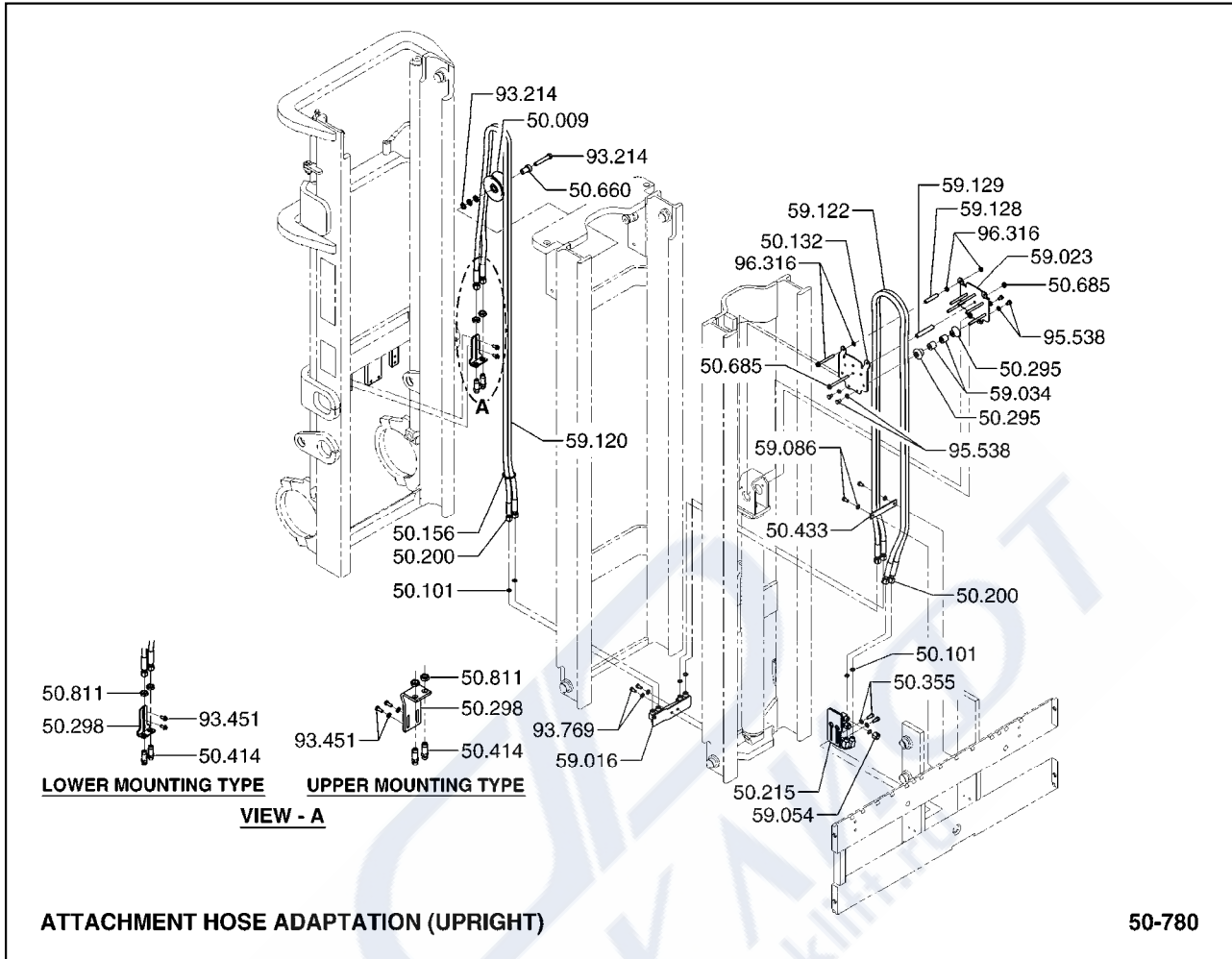
- 37.447 RESTRAINT, OPERATOR SEAT LATERAL
 레스트레인트
- 37.970 KIT, SEAT SAFETY
 키트
- 94.537 FASTENER, OPERATOR SEAT LATERAL RESTRAINT
 패스너



- | | |
|--------|------------------------------------------------|
| 47.385 | GRIP, OVERHEAD GUARD REAR HAND
그립 |
| 97.216 | FASTENER, OVERHEAD GUARD REAR HAND GRIP
패스너 |

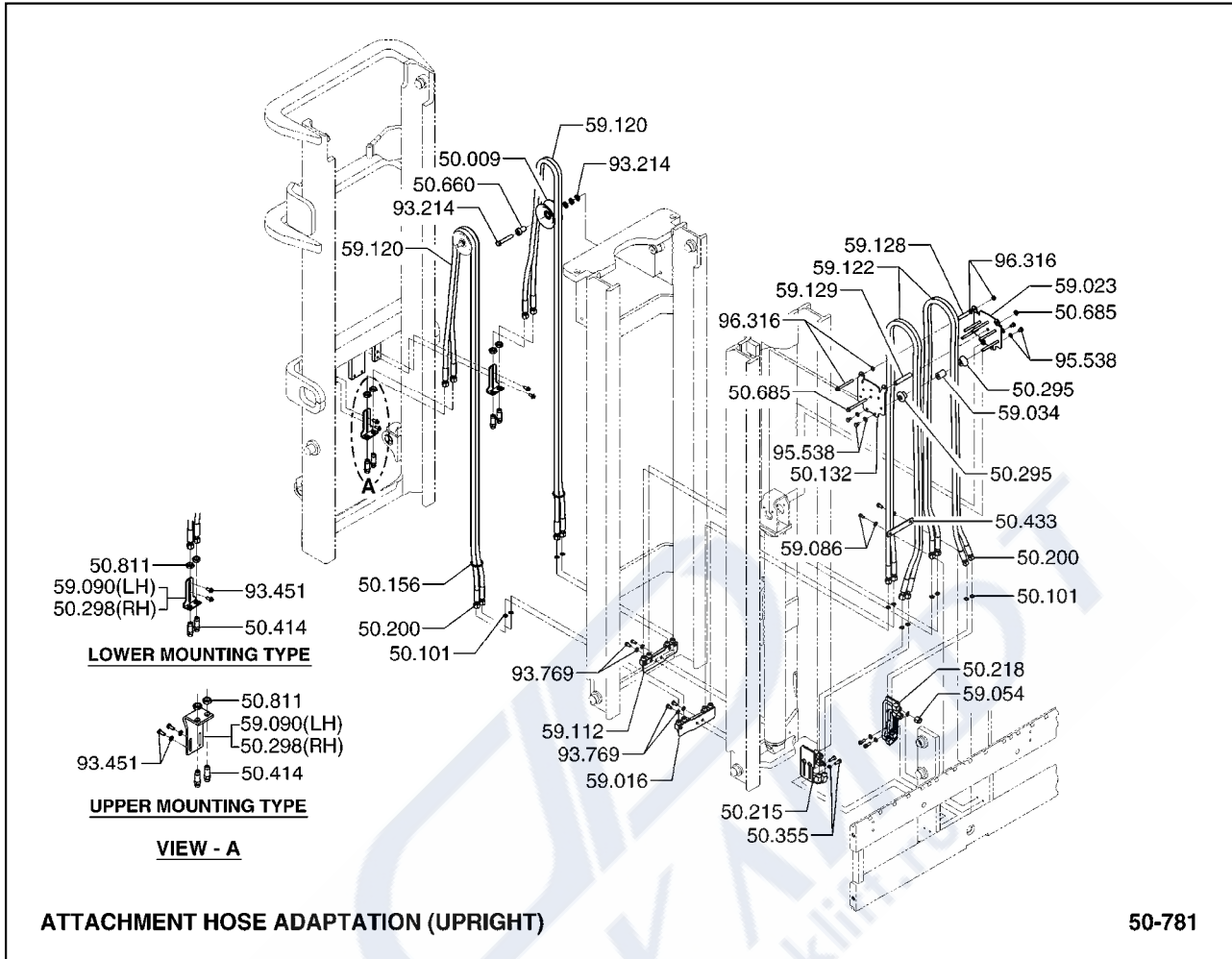


- | | |
|--------|---------------------------------------------|
| 50.072 | FITTING, 1ST AUXILIARY VALVE "B" PORT
피팅 |
| 50.073 | FITTING, 2ND AUXILIARY VALVE "B" PORT
피팅 |
| 50.425 | LINE, 1ST AUXILIARY VALVE "A" PORT
라인 |
| 50.426 | LINE, 1ST AUXILIARY VALVE "B" PORT
라인 |
| 50.427 | LINE, 2ND AUXILIARY VALVE "A" PORT
라인 |
| 50.428 | LINE, 2ND AUXILIARY VALVE "B" PORT
라인 |
| 50.440 | FITTING, 1ST AUXILIARY VALVE "A" PORT
피팅 |
| 50.441 | FITTING, 2ND AUXILIARY VALVE "A" PORT
피팅 |



50.009	SHEAVE, DEVICE HOSE LOWER 슈브
50.101	SEAL, DEVICE HOSE SWIVEL COUPLING 씰
50.132	BRACKET, DEVICE HOSE REEL 브라켓
50.156	CLIP, DEVICE HOSE 클립
50.200	COUPLING, DEVICE HOSE 커플링
50.215	TERMINAL BLOCK, DEVICE HOSE 터미널블록
50.295	ROLLER, DEVICE HOSE UPPER 롤러
50.298	BRACKET, DEVICE HOSE TERMINAL 브라켓
50.355	FASTENER, DEVICE HOSE TERMINAL BLOCK 패스너

50.414	FITTING, DEVICE HOSE CONNECTOR 피팅
50.433	BRACKET, DEVICE HOSE CLAMP 브라켓
50.660	BEARING, DEVICE HOSE LOWER SHEAVE 베어링
50.685	FASTENER, DEVICE HOSE REEL BASE 패스너
50.811	NUT, DEVICE HOSE FITTING 너트
59.016	JUNCTION BLOCK, DEVICE HOSE 정크션 블록
59.023	BRACKET, DEVICE HOSE REEL MOUNTING 브라켓
59.034	TUBE, DEVICE HOSE REEL MOUNTING BRACKET 튜브
59.054	PLUG, DEVICE HOSE JUNCTION BLOCK 플러그
59.086	FASTENER, DEVICE HOSE CLIP BRACKET 패스너
59.120	LINE, DEVICE HYDRAULIC (INTERMEDIATE RAIL) 라인
59.122	LINE, DEVICE HYDRAULIC (INNER RAIL) 라인
59.128	TUBE, DEVICE HOSE REEL BRACKET 튜브
59.129	TUBE, DEVICE HOSE REEL BRACKET 튜브
93.214	FASTENER, DEVICE HOSE SHEAVE PIVOT 패스너
93.451	FASTENER, DEVICE HOSE TERMINAL BRACKET 패스너
93.769	FASTENER, DEVICE LINE JUNCTION BLOCK 패스너
95.538	FASTENER, DEVICE HOSE REEL BRACKET 패스너
96.316	FASTENER, DEVICE HOSE REEL 패스너

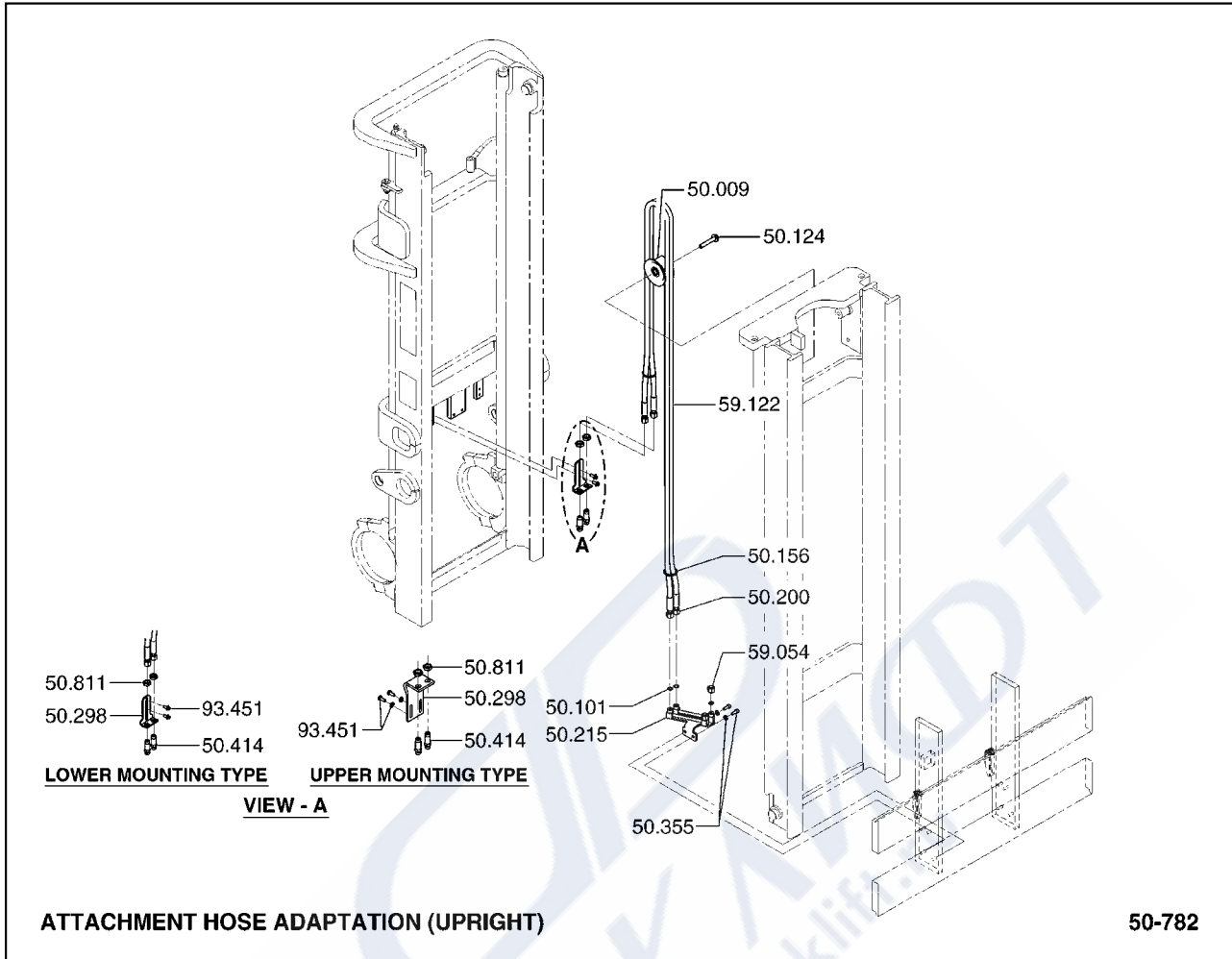


50-781

50.009	SHEAVE, DEVICE HOSE LOWER 쉬브	59.016	JUNCTION BLOCK, DEVICE HOSE 정크션 블록
50.101	SEAL, DEVICE HOSE SWIVEL COUPLING 씰	59.023	BRACKET, DEVICE HOSE REEL MOUNTING 브라켓
50.132	BRACKET, DEVICE HOSE REEL 브라켓	59.034	TUBE, DEVICE HOSE REEL MOUNTING BRACKET 튜브
50.156	CLIP, DEVICE HOSE 클립	59.054	PLUG, DEVICE HOSE JUNCTION BLOCK 플러그
50.200	COUPLING, DEVICE HOSE 커플링	59.086	FASTENER, DEVICE HOSE CLIP BRACKET 패스너
50.215	TERMINAL BLOCK, DEVICE HOSE 터미널블록	59.090	BRACKET, DEVICE HOSE TERMINAL 브라켓
50.218	TERMINAL BLOCK, DEVICE LH HOSE 터미널블록	59.112	JUNCTION BLOCK, DEVICE HOSE 정크션 블록
50.295	ROLLER, DEVICE HOSE UPPER 롤러	59.120	LINE, DEVICE HYDRAULIC (INTERMEDIATE RAIL) 라인
50.298	BRACKET, DEVICE HOSE TERMINAL 브라켓	59.122	LINE, DEVICE HYDRAULIC (INNER RAIL) 라인
50.355	FASTENER, DEVICE HOSE TERMINAL BLOCK 패스너	59.128	TUBE, DEVICE HOSE REEL BRACKET 튜브
50.414	FITTING, DEVICE HOSE CONNECTOR 피팅	59.129	TUBE, DEVICE HOSE REEL BRACKET 튜브
50.433	BRACKET, DEVICE HOSE CLAMP 브라켓	93.214	FASTENER, DEVICE HOSE SHEAVE PIVOT 패스너
50.660	BEARING, DEVICE HOSE LOWER SHEAVE 베어링	93.451	FASTENER, DEVICE HOSE TERMINAL BRACKET 패스너
50.685	FASTENER, DEVICE HOSE REEL BASE 패스너	93.769	FASTENER, DEVICE LINE JUNCTION BLOCK 패스너
50.811	NUT, DEVICE HOSE FITTING 너트	95.538	FASTENER, DEVICE HOSE REEL BRACKET 패스너

96.316 FASTENER, DEVICE HOSE REEL
패스너

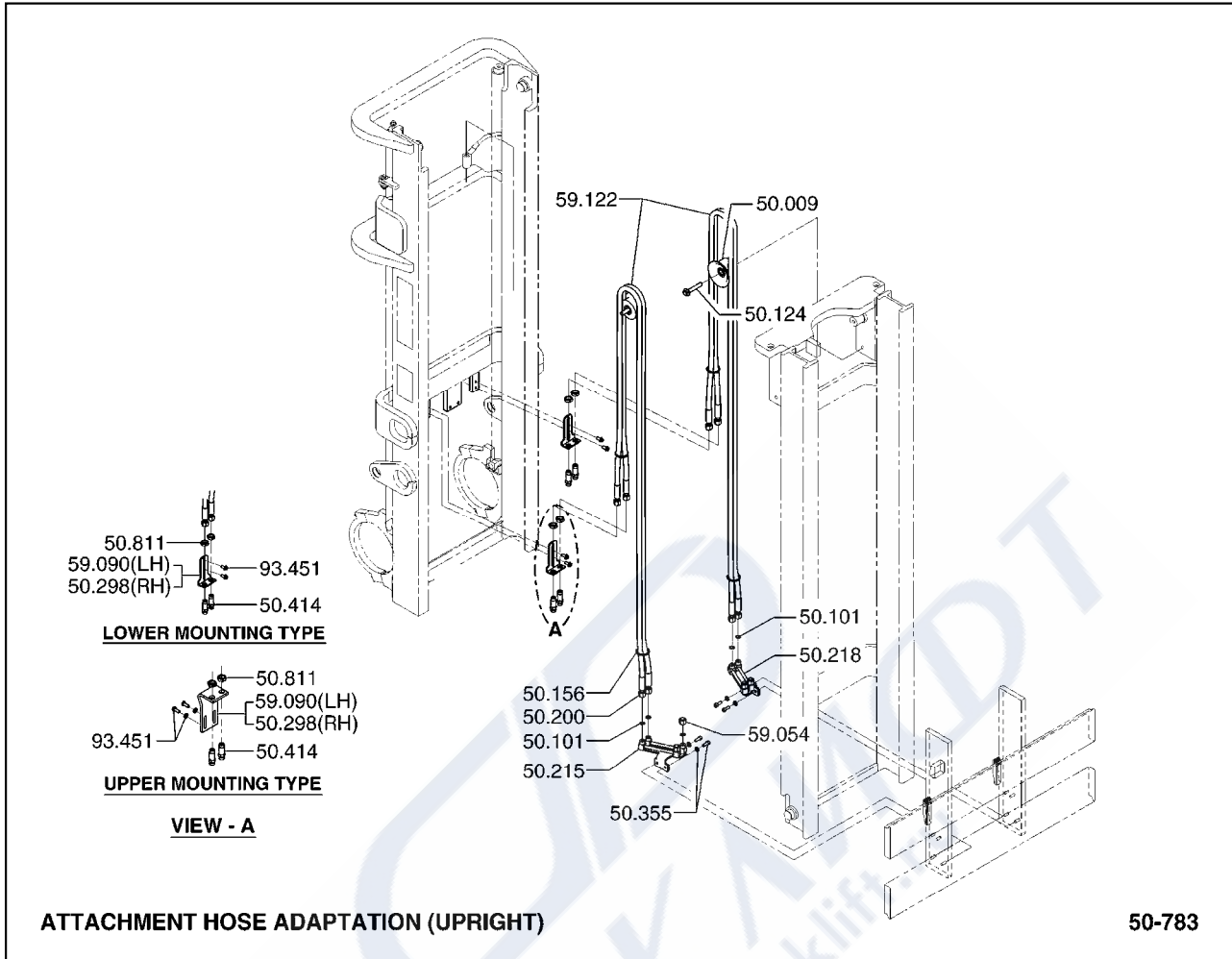




50.009	SHEAVE, DEVICE HOSE LOWER 쉬브
50.101	SEAL, DEVICE HOSE SWIVEL COUPLING 씰
50.124	PIVOT, DEVICE HOSE LOWER RH SHEAVE 피벗
50.156	CLIP, DEVICE HOSE 클립
50.200	COUPLING, DEVICE HOSE 커플링
50.215	TERMINAL BLOCK, DEVICE HOSE 터미널블록
50.298	BRACKET, DEVICE HOSE TERMINAL 브라켓
50.355	FASTENER, DEVICE HOSE TERMINAL BLOCK 패스너
50.414	FITTING, DEVICE HOSE CONNECTOR 피팅

50.811	NUT, DEVICE HOSE FITTING 너트
59.054	PLUG, DEVICE HOSE JUNCTION BLOCK 플러그
59.122	LINE, DEVICE HYDRAULIC (INNER RAIL) 라인
93.451	FASTENER, DEVICE HOSE TERMINAL BRACKET 패스너

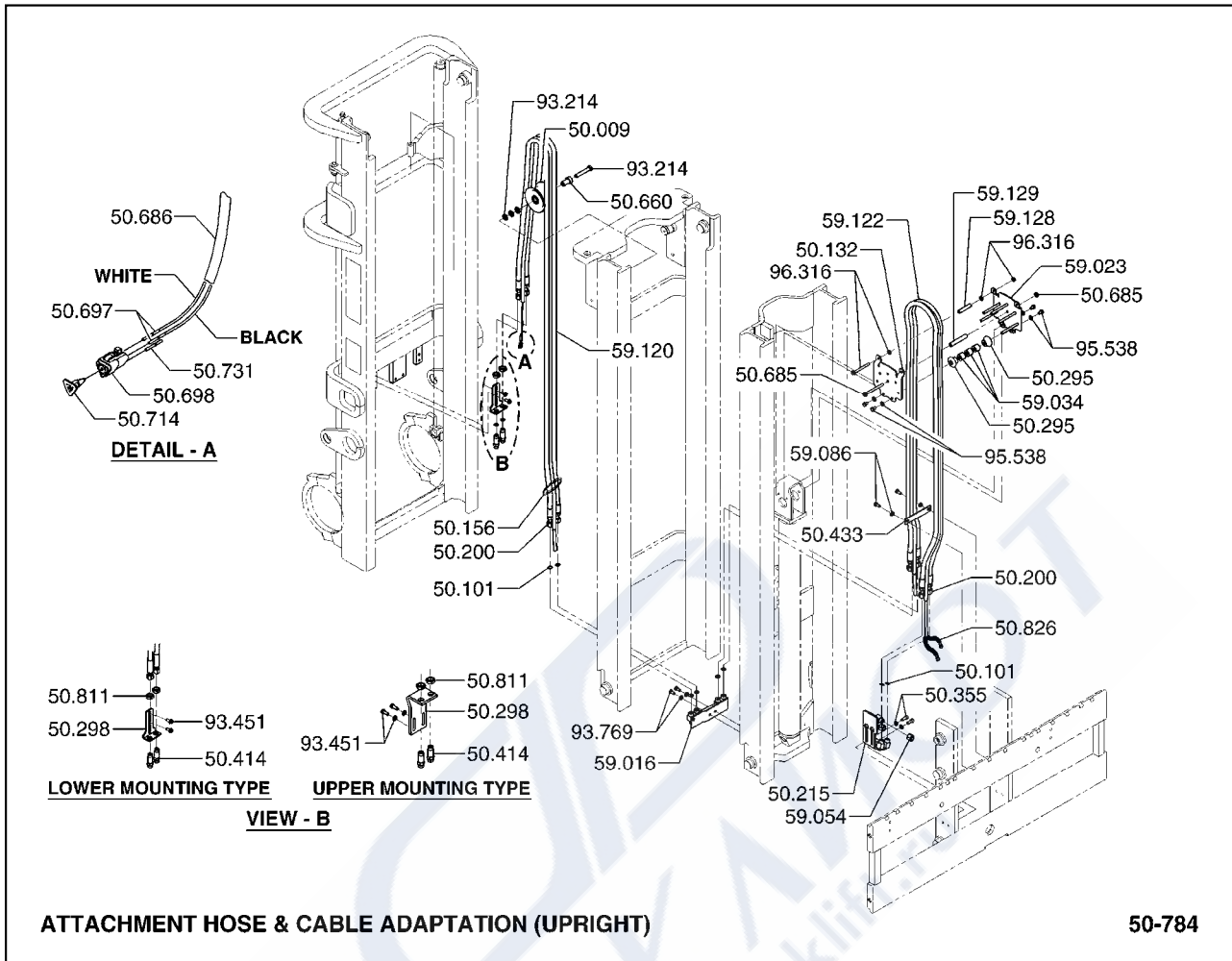
ФОРКЛИФТ
www.forklift.ru



50.009	SHEAVE, DEVICE HOSE LOWER 슈브
50.101	SEAL, DEVICE HOSE SWIVEL COUPLING 씰
50.124	PIVOT, DEVICE HOSE LOWER RH SHEAVE 피벗
50.156	CLIP, DEVICE HOSE 클립
50.200	COUPLING, DEVICE HOSE 커플링
50.215	TERMINAL BLOCK, DEVICE HOSE 터미널블록
50.218	TERMINAL BLOCK, DEVICE LH HOSE 터미널블록
50.298	BRACKET, DEVICE HOSE TERMINAL 브라켓
50.355	FASTENER, DEVICE HOSE TERMINAL BLOCK 패스너

50.414	FITTING, DEVICE HOSE CONNECTOR 피팅
50.811	NUT, DEVICE HOSE FITTING 너트
59.054	PLUG, DEVICE HOSE JUNCTION BLOCK 플러그
59.090	BRACKET, DEVICE HOSE TERMINAL 브라켓
59.122	LINE, DEVICE HYDRAULIC (INNER RAIL) 라인
93.451	FASTENER, DEVICE HOSE TERMINAL BRACKET 패스너





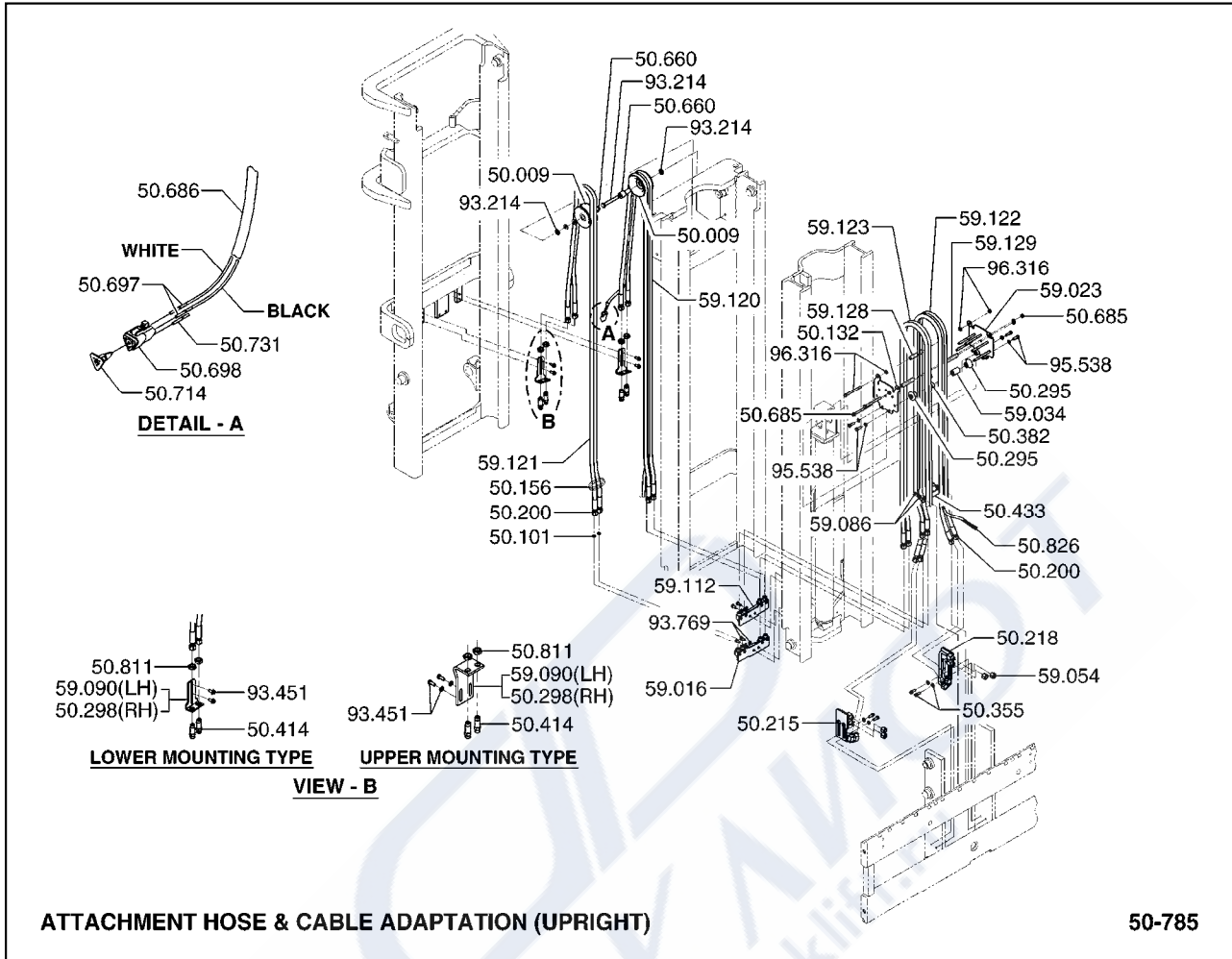
ATTACHMENT HOSE & CABLE ADAPTATION (UPRIGHT)

50-784

50.009	SHEAVE, DEVICE HOSE LOWER 쉬브	50.698	CONNECTOR, DEVICE CABLE (SOCKET END) 커넥터
50.101	SEAL, DEVICE HOSE SWIVEL COUPLING 씰	50.714	LOCK, DEVICE CABLE CONNECTOR 로크
50.132	BRACKET, DEVICE HOSE REEL 브라켓	50.731	PLUG, DEVICE CABLE CONNECTOR 플러그
50.156	CLIP, DEVICE HOSE 클립	50.811	NUT, DEVICE HOSE FITTING 너트
50.200	COUPLING, DEVICE HOSE 커플링	50.826	TERMINAL, DEVICE CABLE 터미널
50.215	TERMINAL BLOCK, DEVICE HOSE 터미널블록	59.016	JUNCTION BLOCK, DEVICE HOSE 정크션 블록
50.295	ROLLER, DEVICE HOSE UPPER 롤러	59.023	BRACKET, DEVICE HOSE REEL MOUNTING 브라켓
50.298	BRACKET, DEVICE HOSE TERMINAL 브라켓	59.034	TUBE, DEVICE HOSE REEL MOUNTING BRACKET 튜브
50.355	FASTENER, DEVICE HOSE TERMINAL BLOCK 패스너	59.054	PLUG, DEVICE HOSE JUNCTION BLOCK 플러그
50.414	FITTING, DEVICE HOSE CONNECTOR 피팅	59.086	FASTENER, DEVICE HOSE CLIP BRACKET 패스너
50.433	BRACKET, DEVICE HOSE CLAMP 브라켓	59.120	LINE, DEVICE HYDRAULIC (INTERMEDIATE RAIL) 라인
50.660	BEARING, DEVICE HOSE LOWER SHEAVE 베어링	59.122	LINE, DEVICE HYDRAULIC (INNER RAIL) 라인
50.685	FASTENER, DEVICE HOSE REEL BASE 패스너	59.128	TUBE, DEVICE HOSE REEL BRACKET 튜브
50.686	WIRE, DEVICE 와이어	59.129	TUBE, DEVICE HOSE REEL BRACKET 튜브
50.697	CONNECTOR, DEVICE CABLE (PIN END) 커넥터	93.214	FASTENER, DEVICE HOSE SHEAVE PIVOT 패스너

93.451	FASTENER, DEVICE HOSE TERMINAL BRACKET 패스너
93.769	FASTENER, DEVICE LINE JUNCTION BLOCK 패스너
95.538	FASTENER, DEVICE HOSE REEL BRACKET 패스너
96.316	FASTENER, DEVICE HOSE REEL 패스너



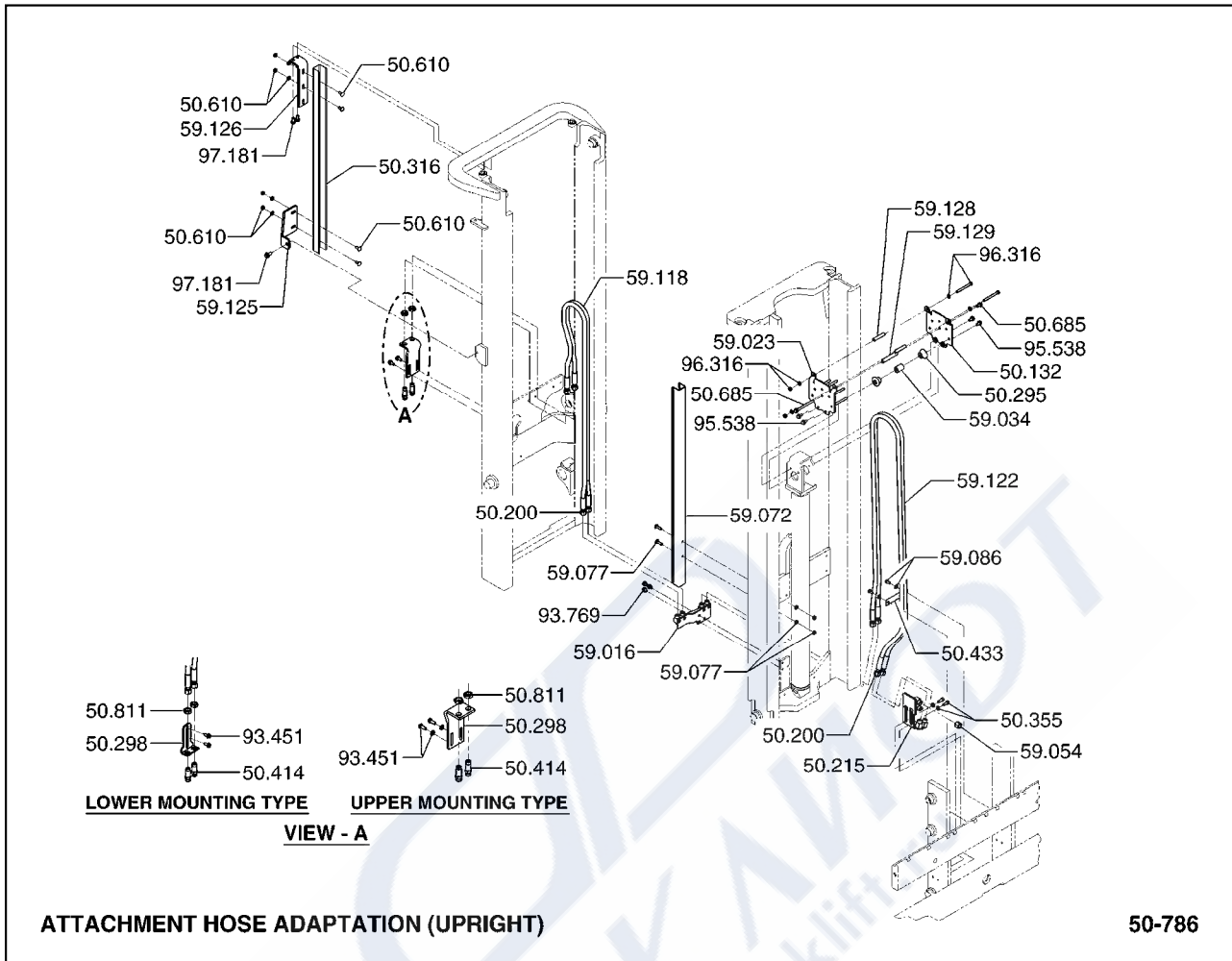


ATTACHMENT HOSE & CABLE ADAPTATION (UPRIGHT)

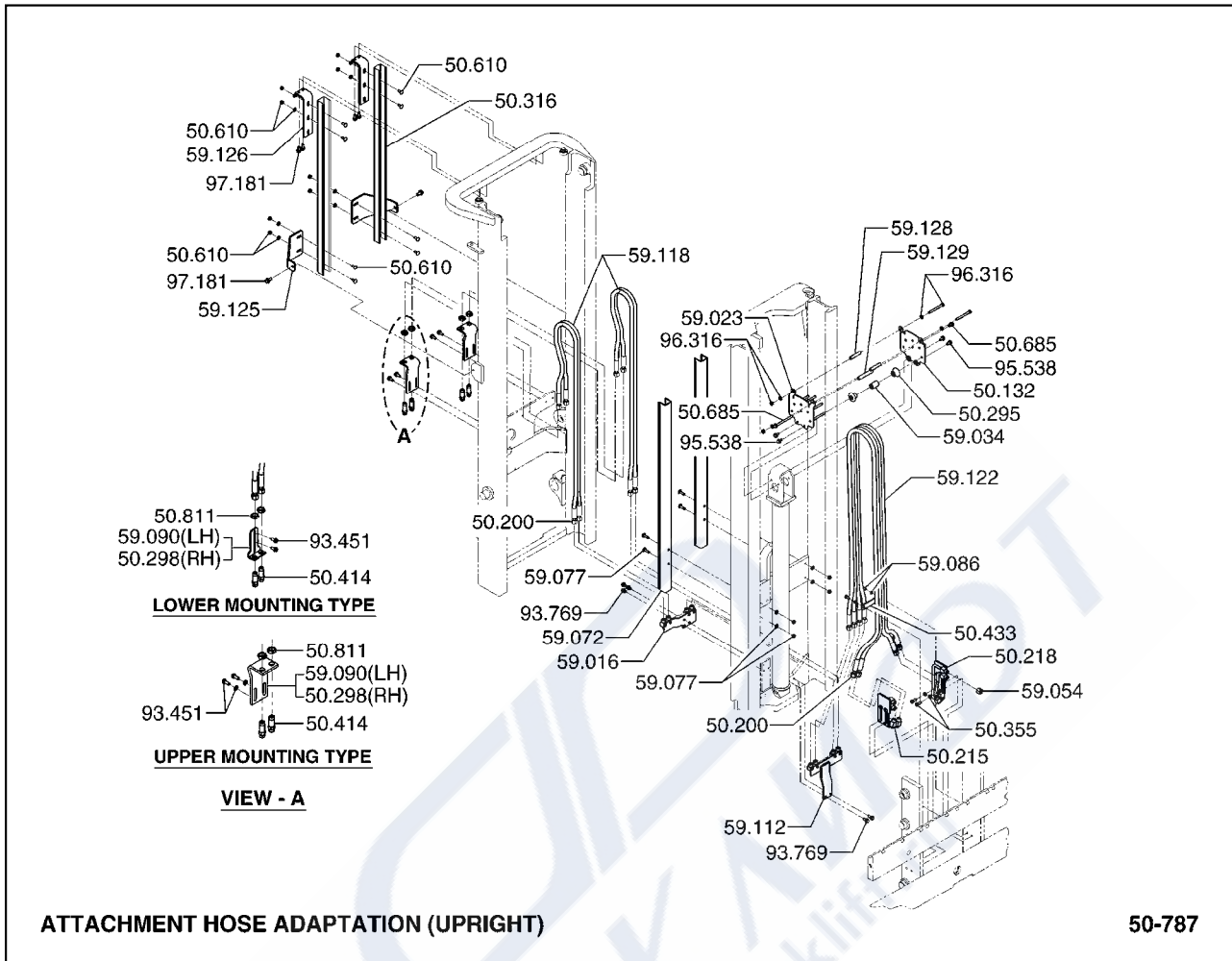
50-785

50.009	SHEAVE, DEVICE HOSE LOWER 쉬브	50.686	WIRE, DEVICE 와이어
50.101	SEAL, DEVICE HOSE SWIVEL COUPLING 씰	50.697	CONNECTOR, DEVICE CABLE (PIN END) 커넥터
50.132	BRACKET, DEVICE HOSE REEL 브라켓	50.698	CONNECTOR, DEVICE CABLE (SOCKET END) 커넥터
50.156	CLIP, DEVICE HOSE 클립	50.714	LOCK, DEVICE CABLE CONNECTOR 로크
50.200	COUPLING, DEVICE HOSE 커플링	50.731	PLUG, DEVICE CABLE CONNECTOR 플러그
50.215	TERMINAL BLOCK, DEVICE HOSE 터미널블록	50.811	NUT, DEVICE HOSE FITTING 너트
50.218	TERMINAL BLOCK, DEVICE LH HOSE 터미널블록	50.826	TERMINAL, DEVICE CABLE 터미널
50.295	ROLLER, DEVICE HOSE UPPER 롤러	59.016	JUNCTION BLOCK, DEVICE HOSE 장크션 블록
50.298	BRACKET, DEVICE HOSE TERMINAL 브라켓	59.023	BRACKET, DEVICE HOSE REEL MOUNTING 브라켓
50.355	FASTENER, DEVICE HOSE TERMINAL BLOCK 패스너	59.034	TUBE, DEVICE HOSE REEL MOUNTING BRACKET 튜브
50.382	ROLLER, DEVICE HOSE 롤러	59.054	PLUG, DEVICE HOSE JUNCTION BLOCK 플러그
50.414	FITTING, DEVICE HOSE CONNECTOR 피팅	59.086	FASTENER, DEVICE HOSE CLIP BRACKET 패스너
50.433	BRACKET, DEVICE HOSE CLAMP 브라켓	59.090	BRACKET, DEVICE HOSE TERMINAL 브라켓
50.660	BEARING, DEVICE HOSE LOWER SHEAVE 베어링	59.112	JUNCTION BLOCK, DEVICE HOSE 장크션 블록
50.685	FASTENER, DEVICE HOSE REEL BASE 패스너	59.120	LINE, DEVICE HYDRAULIC (INTERMEDIATE RAIL) 라인

59.121	LINE, DEVICE HYDRAULIC (INTERMEDIATE RAIL) 라인
59.122	LINE, DEVICE HYDRAULIC (INNER RAIL) 라인
59.123	LINE, DEVICE HYDRAULIC (INNER RAIL) 라인
59.128	TUBE, DEVICE HOSE REEL BRACKET 튜브
59.129	TUBE, DEVICE HOSE REEL BRACKET 튜브
93.214	FASTENER, DEVICE HOSE SHEAVE PIVOT 패스너
93.451	FASTENER, DEVICE HOSE TERMINAL BRACKET 패스너
93.769	FASTENER, DEVICE LINE JUNCTION BLOCK 패스너
95.538	FASTENER, DEVICE HOSE REEL BRACKET 패스너
96.316	FASTENER, DEVICE HOSE REEL 패스너



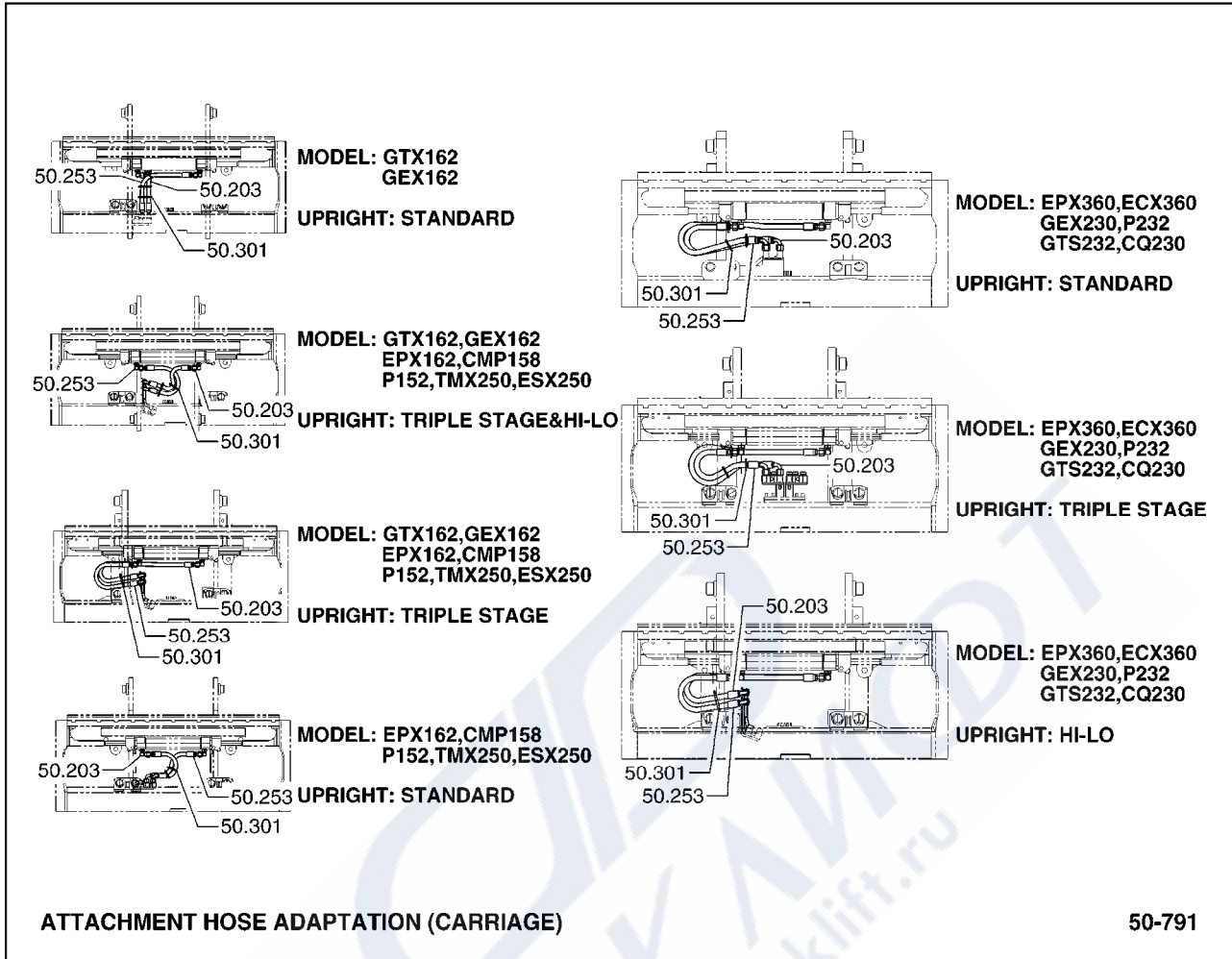
50.132	BRACKET, DEVICE HOSE REEL 브라켓	59.054	PLUG, DEVICE HOSE JUNCTION BLOCK 플러그
50.200	COUPLING, DEVICE HOSE 커플링	59.072	GUARD, DEVICE HOSE 가드
50.215	TERMINAL BLOCK, DEVICE HOSE 터미널블록	59.077	FASTENER, DEVICE HOSE GUARD 패스너
50.295	ROLLER, DEVICE HOSE UPPER 롤러	59.086	FASTENER, DEVICE HOSE CLIP BRACKET 패스너
50.298	BRACKET, DEVICE HOSE TERMINAL 브라켓	59.118	LINE, DEVICE HYDRAULIC (OUTER RAIL) 라인
50.316	GUARD, DEVICE RH HOSE 가드	59.122	LINE, DEVICE HYDRAULIC (INNER RAIL) 라인
50.355	FASTENER, DEVICE HOSE TERMINAL BLOCK 패스너	59.125	BRACKET, DEVICE HOSE GUARD MOUNTING 브라켓
50.414	FITTING, DEVICE HOSE CONNECTOR 피팅	59.126	BRACKET, DEVICE HOSE GUARD MOUNTING 브라켓
50.433	BRACKET, DEVICE HOSE CLAMP 브라켓	59.128	TUBE, DEVICE HOSE REEL BRACKET 튜브
50.610	FASTENER, DEVICE HOSE GUARD 패스너	59.129	TUBE, DEVICE HOSE REEL BRACKET 튜브
50.685	FASTENER, DEVICE HOSE REEL BASE 패스너	93.451	FASTENER, DEVICE HOSE TERMINAL BRACKET 패스너
50.811	NUT, DEVICE HOSE FITTING 너트	93.769	FASTENER, DEVICE LINE JUNCTION BLOCK 패스너
59.016	JUNCTION BLOCK, DEVICE HOSE 정크션 블록	95.538	FASTENER, DEVICE HOSE REEL BRACKET 패스너
59.023	BRACKET, DEVICE HOSE REEL MOUNTING 브라켓	96.316	FASTENER, DEVICE HOSE REEL 패스너
59.034	TUBE, DEVICE HOSE REEL MOUNTING BRACKET 튜브	97.181	FASTENER, DEVICE HOSE GUARD MOUNTING BRACKET 패스너



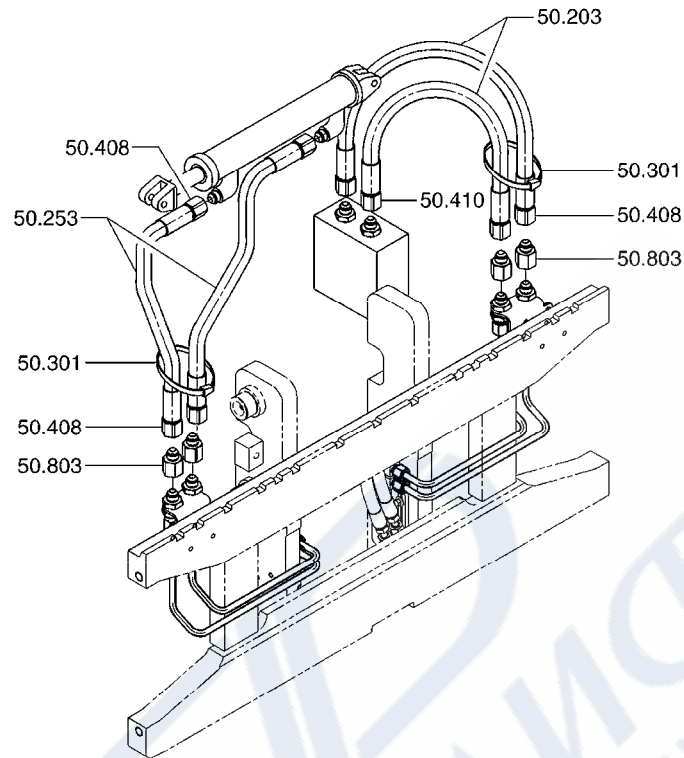
50.132	BRACKET, DEVICE HOSE REEL 브라켓	59.034	TUBE, DEVICE HOSE REEL MOUNTING BRACKET 튜브
50.200	COUPLING, DEVICE HOSE 커플링	59.054	PLUG, DEVICE HOSE JUNCTION BLOCK 플러그
50.215	TERMINAL BLOCK, DEVICE HOSE 터미널블록	59.072	GUARD, DEVICE HOSE 가드
50.218	TERMINAL BLOCK, DEVICE LH HOSE 터미널블록	59.077	FASTENER, DEVICE HOSE GUARD 패스너
50.295	ROLLER, DEVICE HOSE UPPER 롤러	59.086	FASTENER, DEVICE HOSE CLIP BRACKET 패스너
50.298	BRACKET, DEVICE HOSE TERMINAL 브라켓	59.090	BRACKET, DEVICE HOSE TERMINAL 브라켓
50.316	GUARD, DEVICE RH HOSE 가드	59.112	JUNCTION BLOCK, DEVICE HOSE 정크션 블록
50.355	FASTENER, DEVICE HOSE TERMINAL BLOCK 패스너	59.118	LINE, DEVICE HYDRAULIC (OUTER RAIL) 라인
50.414	FITTING, DEVICE HOSE CONNECTOR 피팅	59.122	LINE, DEVICE HYDRAULIC (INNER RAIL) 라인
50.433	BRACKET, DEVICE HOSE CLAMP 브라켓	59.125	BRACKET, DEVICE HOSE GUARD MOUNTING 브라켓
50.610	FASTENER, DEVICE HOSE GUARD 패스너	59.126	BRACKET, DEVICE HOSE GUARD MOUNTING 브라켓
50.685	FASTENER, DEVICE HOSE REEL BASE 패스너	59.128	TUBE, DEVICE HOSE REEL BRACKET 튜브
50.811	NUT, DEVICE HOSE FITTING 너트	59.129	TUBE, DEVICE HOSE REEL BRACKET 튜브
59.016	JUNCTION BLOCK, DEVICE HOSE 정크션 블록	93.451	FASTENER, DEVICE HOSE TERMINAL BRACKET 패스너
59.023	BRACKET, DEVICE HOSE REEL MOUNTING 브라켓	93.769	FASTENER, DEVICE LINE JUNCTION BLOCK 패스너

- 95.538 FASTENER, DEVICE HOSE REEL BRACKET
패스너
- 96.316 FASTENER, DEVICE HOSE REEL
패스너
- 97.181 FASTENER, DEVICE HOSE GUARD MOUNTING BRACKET
패스너





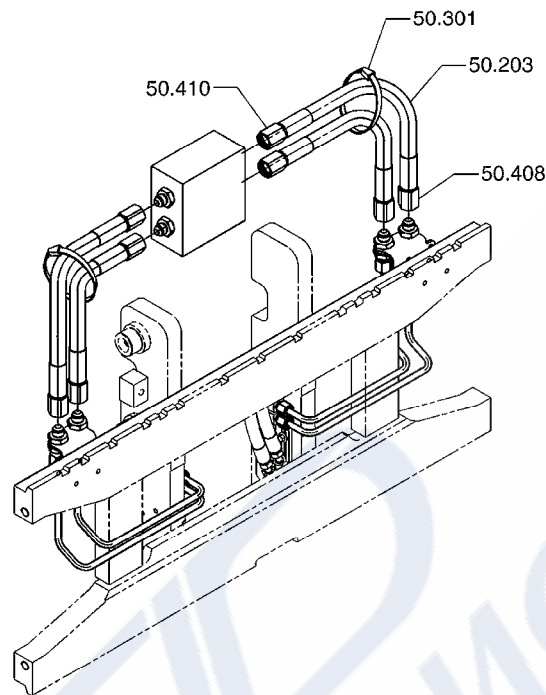
- | | |
|--------|--------------------------------------------|
| 50.203 | LINE, DEVICE HYDRAULIC (AT CARRIAGE)
라인 |
| 50.253 | LINE, DEVICE HYDRAULIC (AT CARRIAGE)
라인 |
| 50.301 | CLIP, DEVICE RH HOSE (AT CARRIAGE)
클립 |



ATTACHMENT HOSE ADAPTATION (CARRIAGE)

50-794

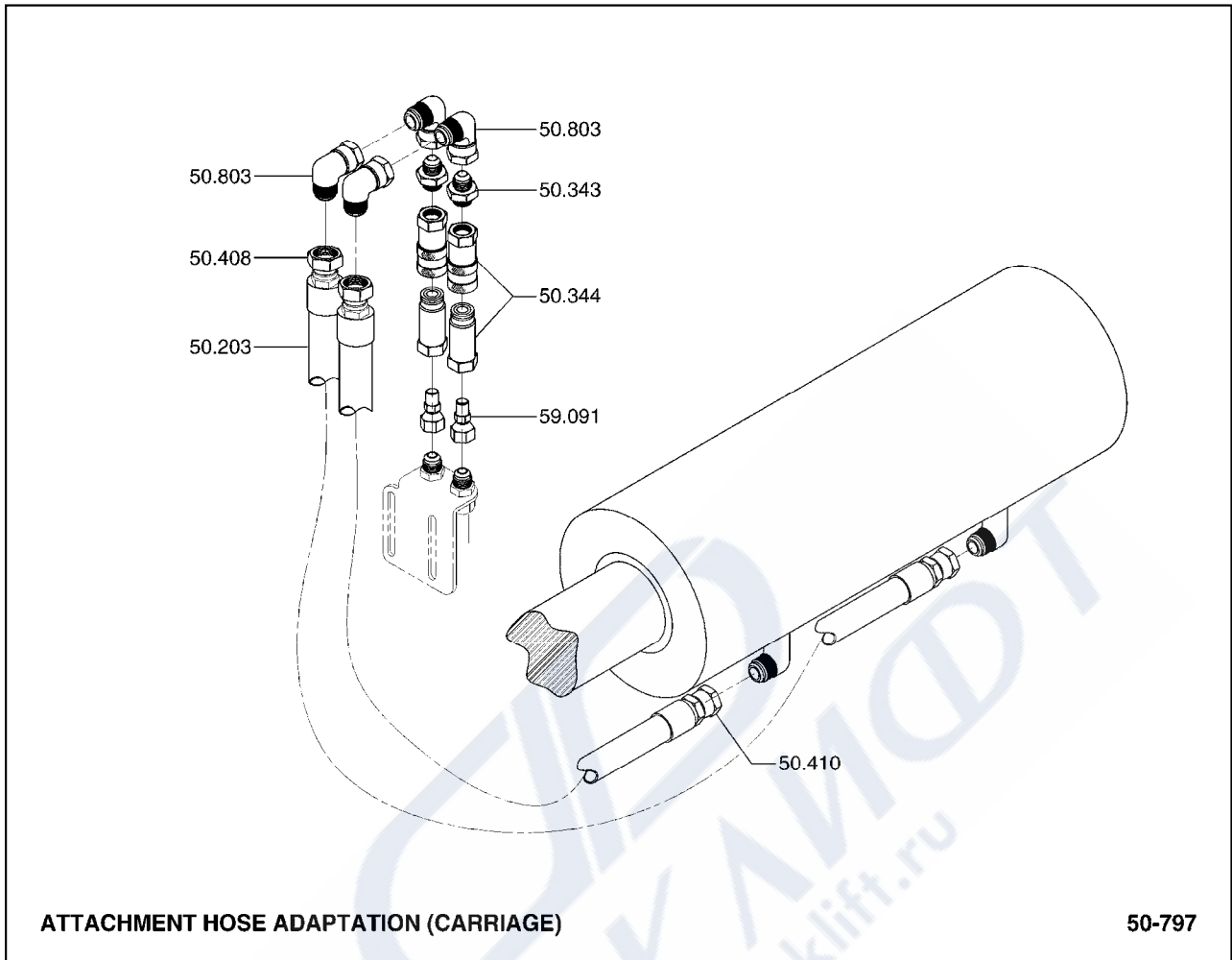
50.203	LINE, DEVICE HYDRAULIC (AT CARRIAGE) 라인
50.253	LINE, DEVICE HYDRAULIC (AT CARRIAGE) 라인
50.301	CLIP, DEVICE RH HOSE (AT CARRIAGE) 클립
50.408	COUPLING, DEVICE HOSE 커플링
50.410	COUPLING, DEVICE HOSE 커플링
50.803	FITTING, DEVICE HYDRAULIC LINE 피팅



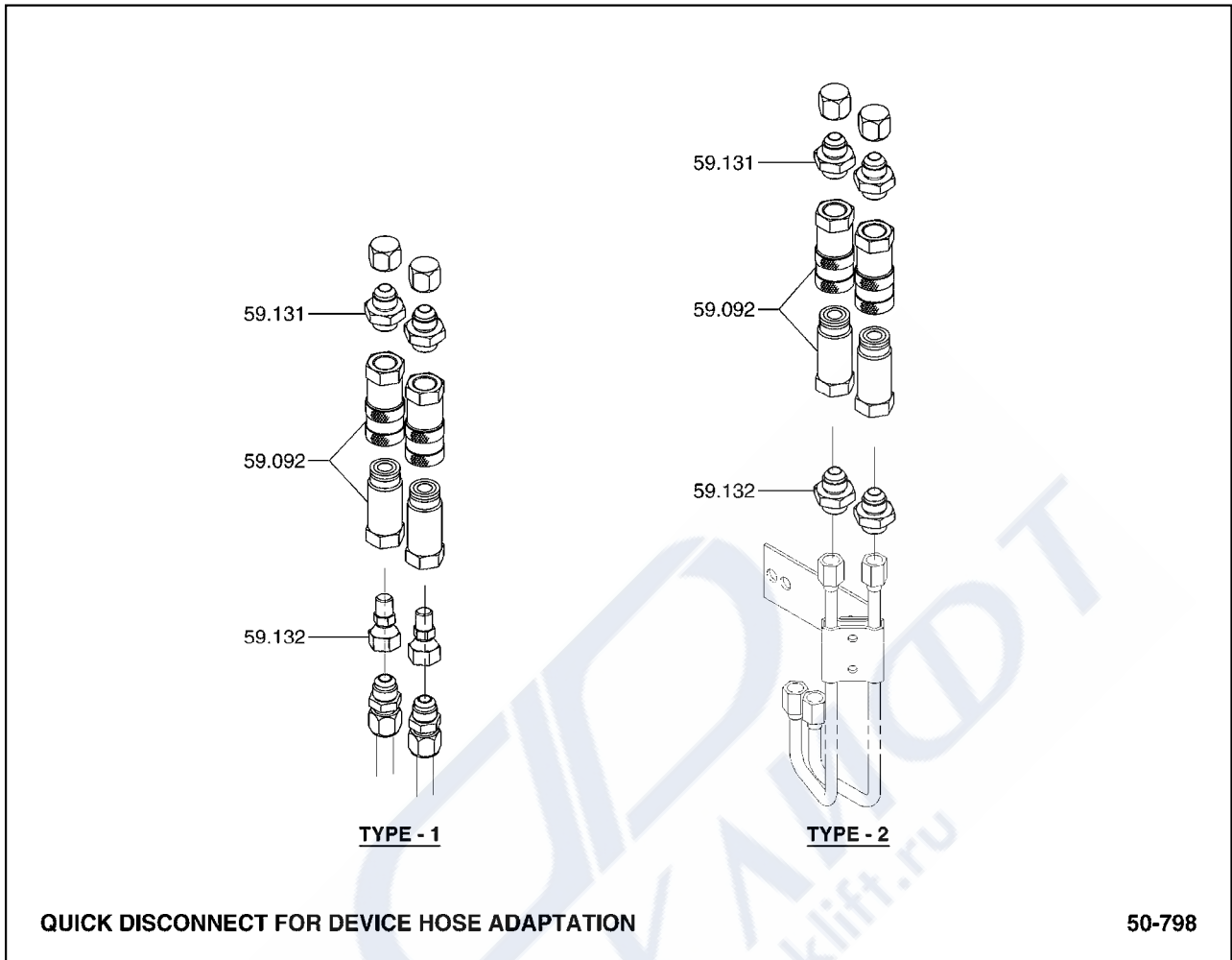
ATTACHMENT HOSE ADAPTATION (CARRIAGE)

50-796

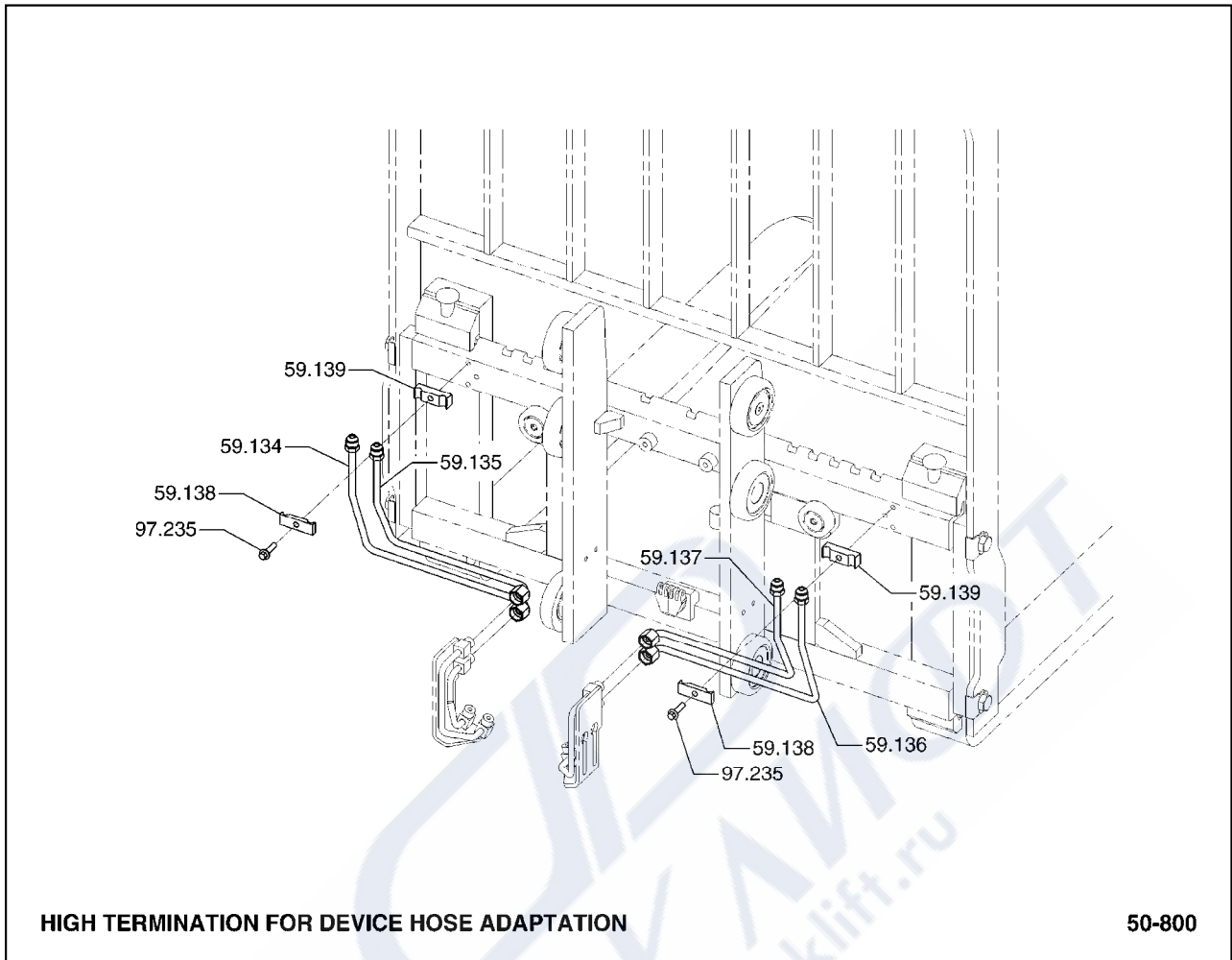
50.203	LINE, DEVICE HYDRAULIC (AT CARRIAGE) 라인
50.301	CLIP, DEVICE RH HOSE (AT CARRIAGE) 클립
50.408	COUPLING, DEVICE HOSE 커플링
50.410	COUPLING, DEVICE HOSE 커플링



50.203	LINE, DEVICE HYDRAULIC (AT CARRIAGE) 라인
50.343	FITTING, DEVICE LH LINE 피팅
50.344	FITTING, DEVICE LH LINE 피팅
50.408	COUPLING, DEVICE HOSE 커플링
50.410	COUPLING, DEVICE HOSE 커플링
50.803	FITTING, DEVICE HYDRAULIC LINE 피팅
59.091	FITTING, DEVICE HYDRAULIC LINE 피팅



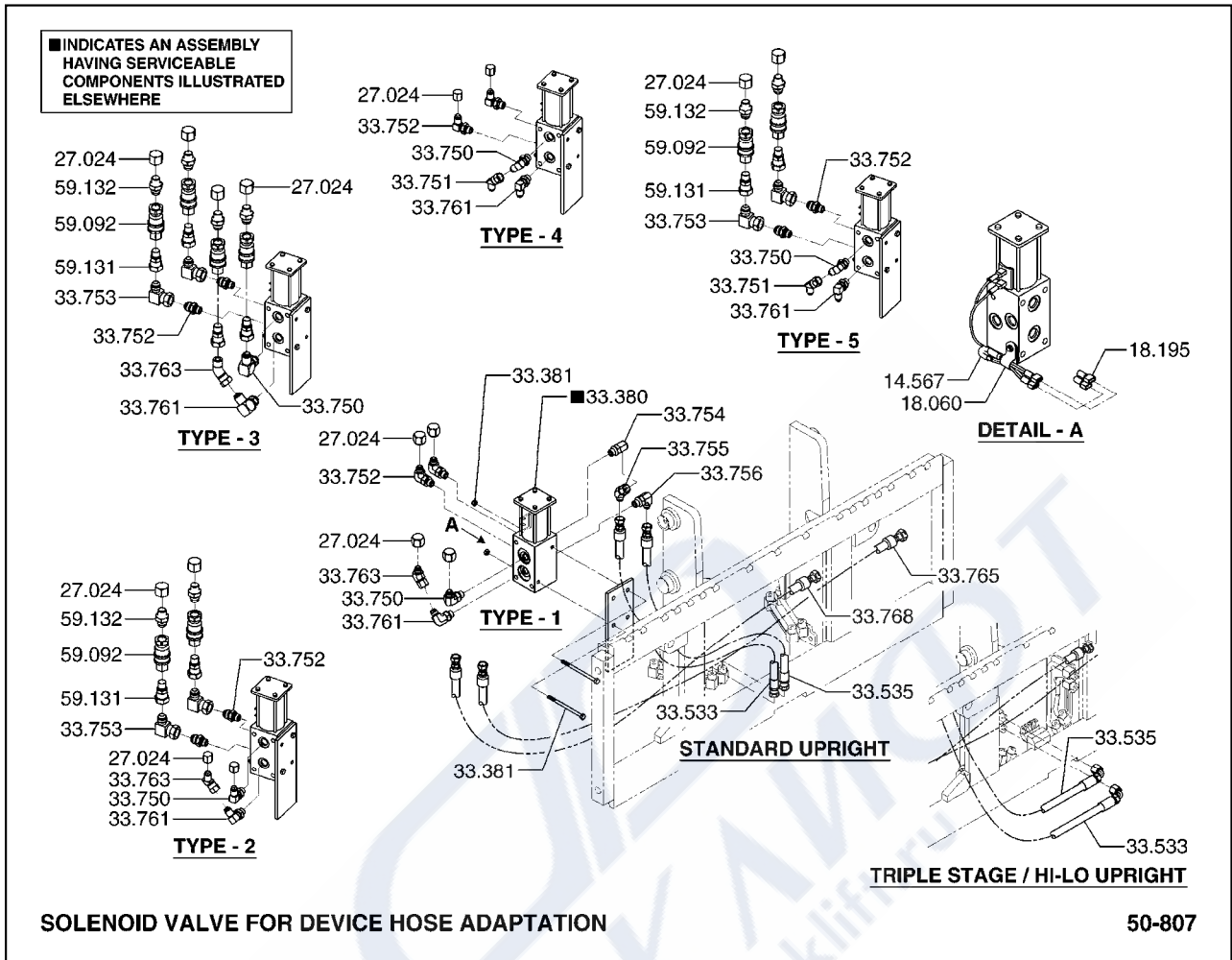
- 59.092 QUICK DISCONNECT, DEVICE HOSE
퀵디스커넥트
- 59.131 FITTING, DEVICE LINE QUICK DISCONNECT
피팅
- 59.132 FITTING, DEVICE LINE QUICK DISCONNECT
피팅



HIGH TERMINATION FOR DEVICE HOSE ADAPTATION


50-800

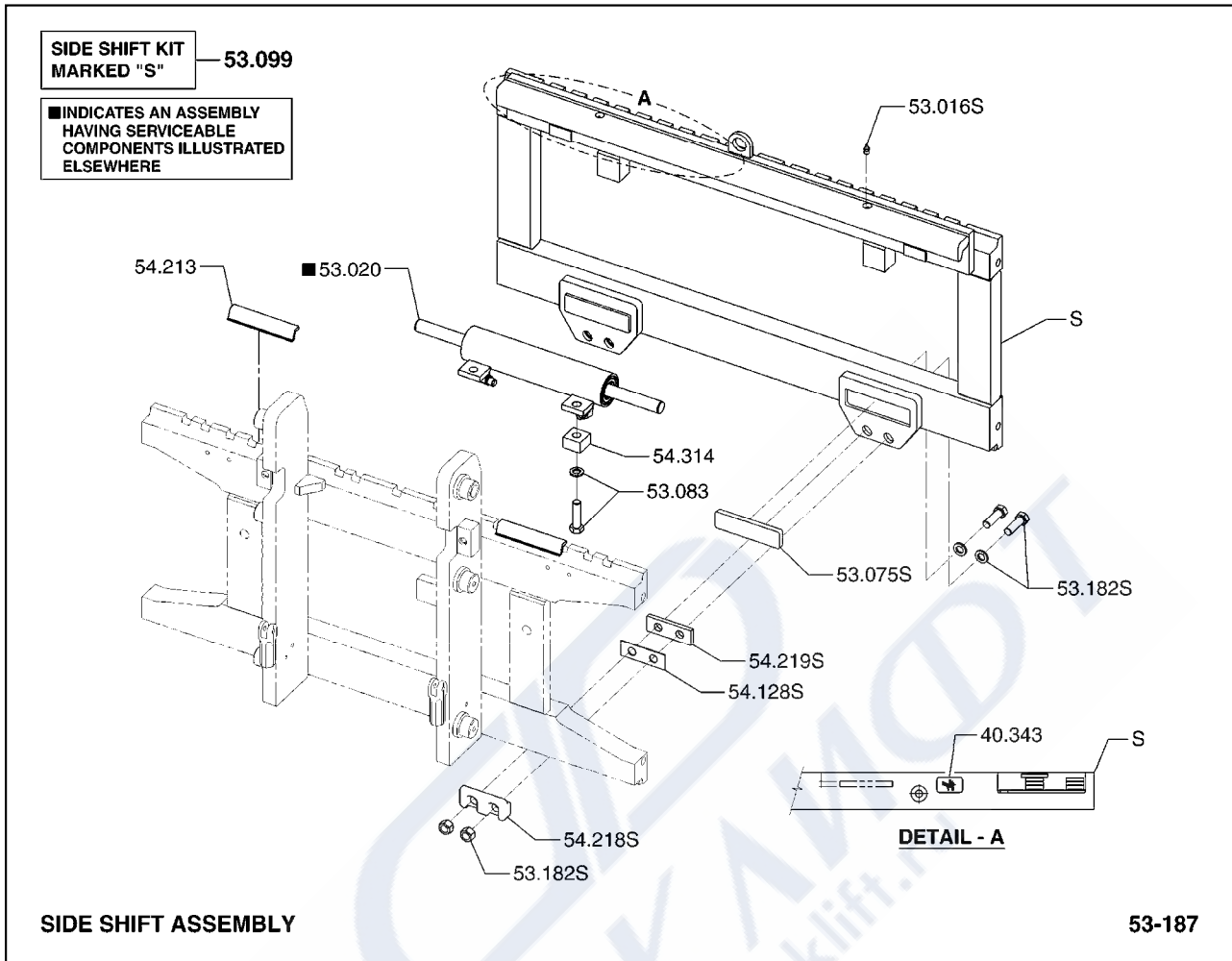
- | | |
|--------|---------------------------------------------------------|
| 59.134 | LINE, DEVICE LH LINE FOR HIGH TERMINATION
라인 |
| 59.135 | LINE, DEVICE LH LINE FOR HIGH TERMINATION
라인 |
| 59.136 | LINE, DEVICE RH LINE FOR HIGH TERMINATION
라인 |
| 59.137 | LINE, DEVICE RH LINE FOR HIGH TERMINATION
라인 |
| 59.138 | CLAMP, DEVICE LINE FOR HIGH TERMINATION
클램프 |
| 59.139 | CLAMP, DEVICE LINE FOR HIGH TERMINATION
클램프 |
| 97.235 | FASTENER, DEVICE LINE CLAMP FOR HIGH TERMINATION
패스너 |



- 14.567 WIRE, DEVICE SELECTOR VALVE SWITCH FEED
와이어
- 18.060 CLAMP, DEVICE SELECTOR VALVE CABLE
클램프
- 18.195 TERMINAL, DEVICE SELECTOR VALVE SWITCH FEED WIRE
터미널
- 27.024 PLUG, DEVICE SELECTOR VALVE OPTIONAL OUTLET PORT
플러그
- 33.380 VALVE ASSEMBLY, DEVICE SELECTOR SOLENOID
밸브
- 33.381 FASTENER, DEVICE SELECTOR VALVE
패스너
- 33.533 LINE, DEVICE SELECTOR VALVE "P" PORT HYDRAULIC
라인
- 33.535 LINE, DEVICE SELECTOR VALVE "R" PORT HYDRAULIC
라인
- 33.750 FITTING, DEVICE SELECTOR VALVE C1 PORT
피팅

33.751	FITTING, DEVICE SELECTOR VALVE C1 PORT 피팅
33.752	FITTING, DEVICE SELECTOR VALVE C2 PORT 피팅
33.753	FITTING, DEVICE SELECTOR VALVE C2 PORT 피팅
33.754	FITTING, DEVICE SELECTOR VALVE "P" PORT 피팅
33.755	FITTING, DEVICE SELECTOR VALVE "P" PORT 피팅
33.756	FITTING, DEVICE SELECTOR VALVE "R" PORT 피팅
33.761	FITTING, DEVICE SELECTOR VALVE C4 PORT 피팅
33.763	FITTING, DEVICE SELECTOR VALVE C4 PORT 피팅
33.765	LINE, DEVICE SELECTOR VALVE C4 PORT HYDRAULIC 라인
33.768	LINE, DEVICE SELECTOR VALVE C1 PORT HYDRAULIC 라인
59.092	QUICK DISCONNECT, DEVICE HOSE 퀵디스커넥트
59.131	FITTING, DEVICE LINE QUICK DISCONNECT 피팅
59.132	FITTING, DEVICE LINE QUICK DISCONNECT 피팅

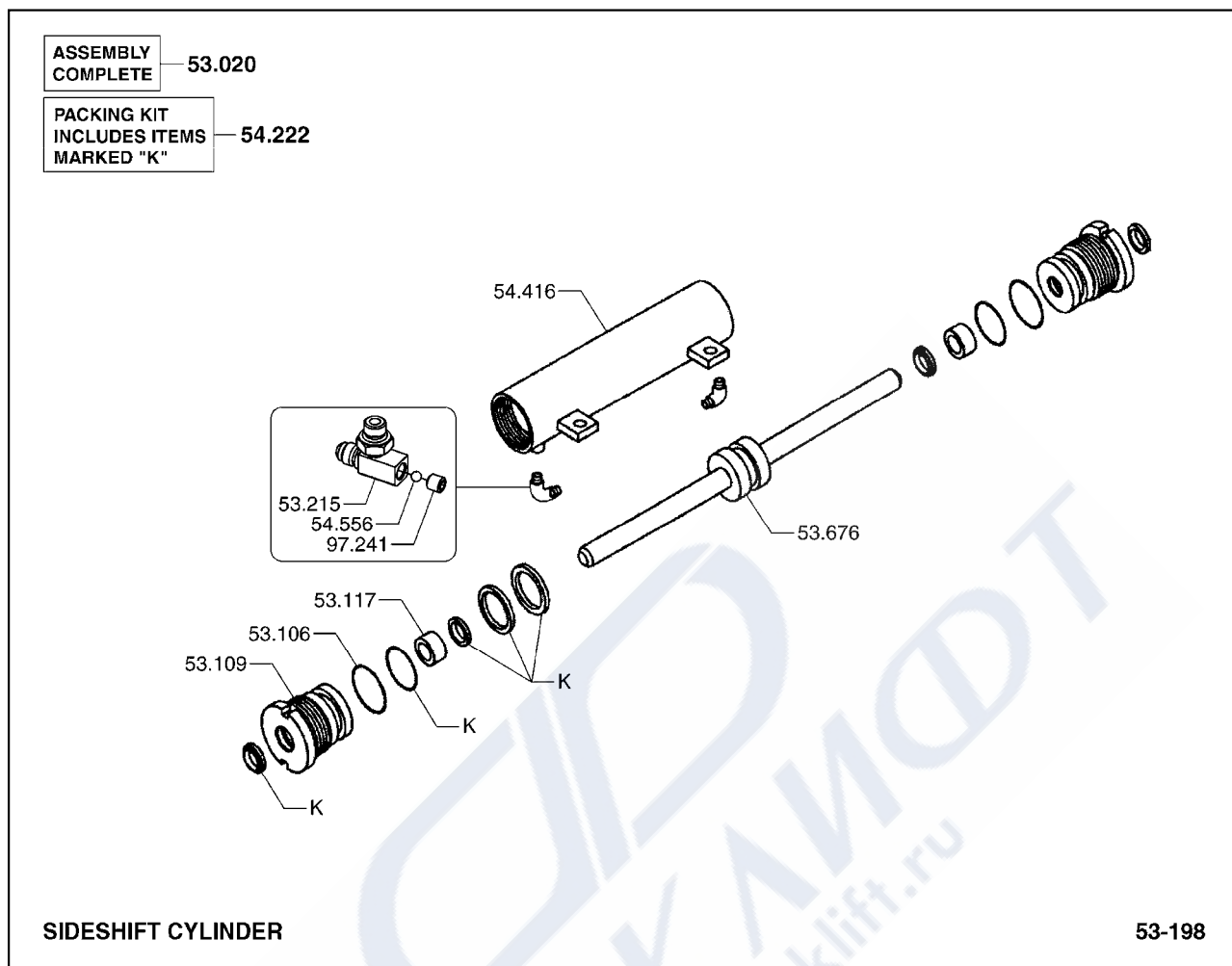




40.343	DECAL, ATTACHMENT SAFETY 데칼
53.016	FITTING-LUB, SIDE SHIFTER MOVABLE FRAME SUPPORT SH 피팅
53.020	CYLINDER ASSEMBLY, SIDE SHIFTER 실린더
53.075	BEARING, SIDE SHIFTER (LOWER) 베어링
53.083	FASTENER, SIDE SHIFTER CYLINDER ANCHOR 패스너
53.099	SIDE SHIFTER, DEVICE 사이드쉬프트
53.182	FASTENER, SIDE SHIFTER HANGER 패스너
54.128	SPACER, SIDE SHIFTER MOVEABLE FRAME BEARING 스페이서
54.213	BEARING, SIDE SHIFTER (UPPER) 베어링

54.218	HOOK, SIDE SHIFTER HANGER 후크
54.219	SPACER, SIDE SHIFTING BASE PLATE HANGER 스페이서
54.314	SPACER, SIDE SHIFTER CYLINDER REAR 스페이서

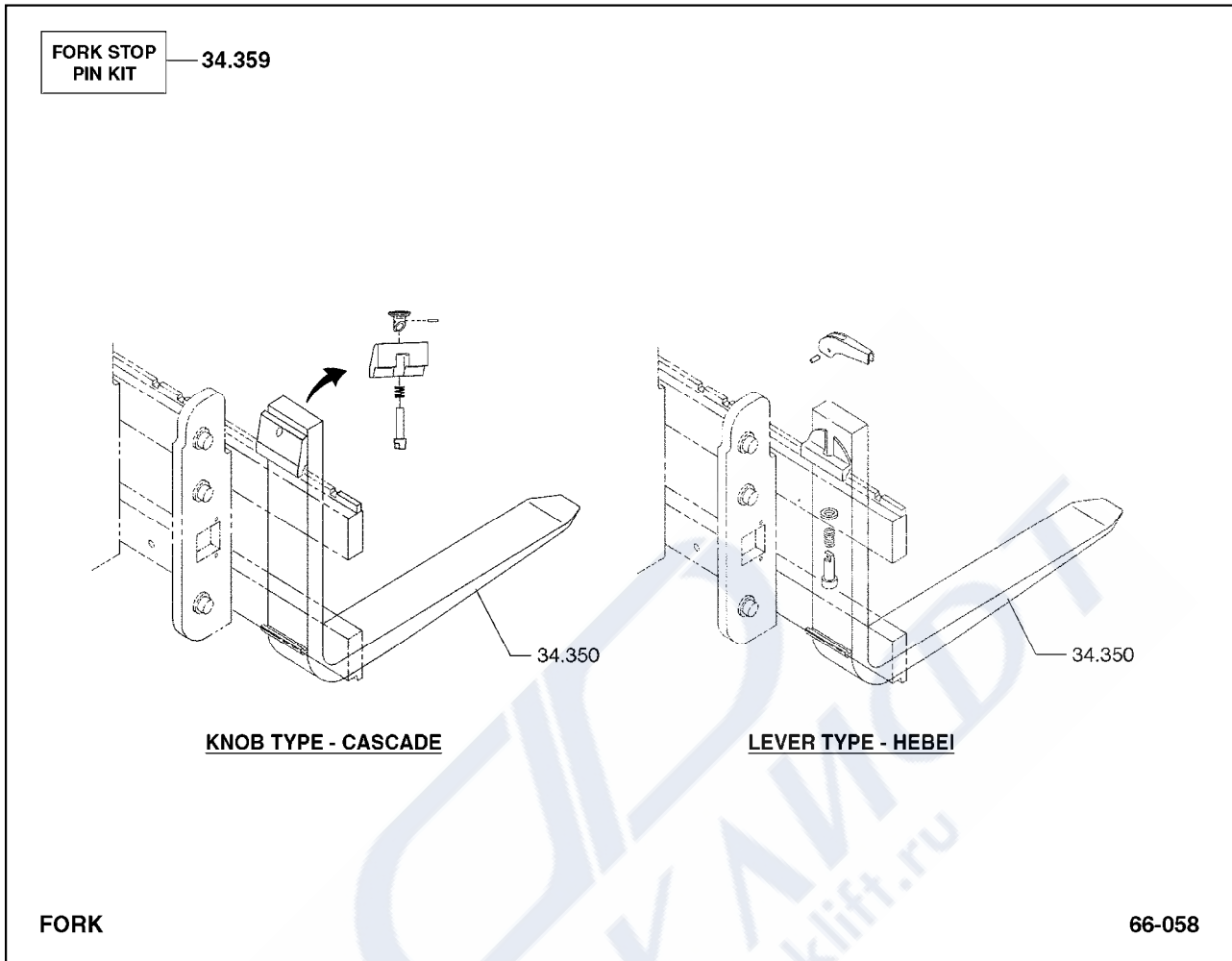




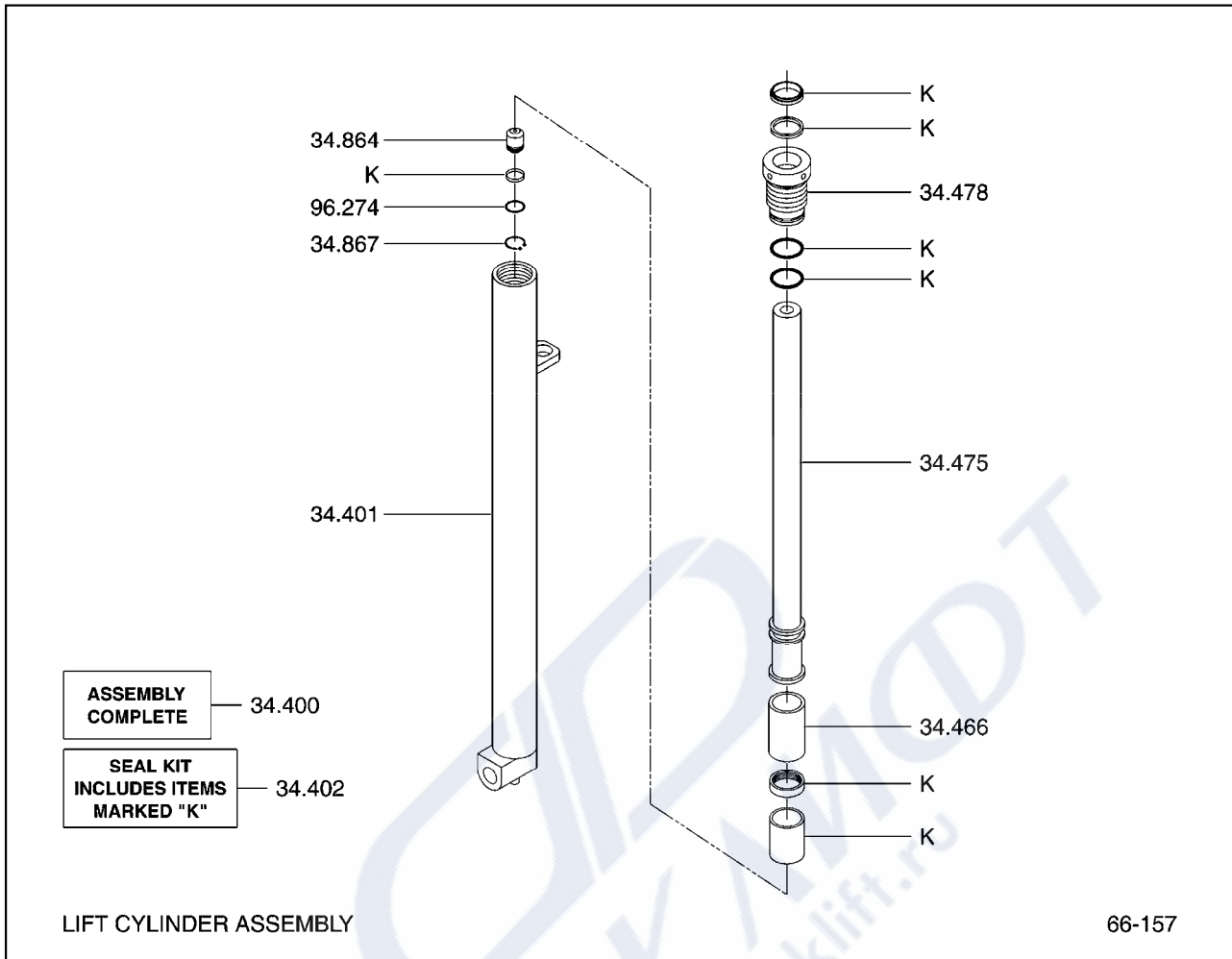
- | | |
|--------|-----------------------------------------------|
| 53.020 | CYLINDER ASSEMBLY, SIDE SHIFTER
실린더 |
| 53.109 | GLAND, SIDE SHIFTER CYLINDER
그랜드 |
| 53.110 | RETAINER, SIDE SHIFTER CYLINDER GLAND
리테이너 |
| 53.117 | BUSHING, SIDE SHIFTER CYLINDER GLAND
부싱 |
| 53.215 | FITTING, SIDE SHIFTER CYLINDER ROD PORT
피팅 |
| 53.676 | ROD, SIDE SHIFTER CYLINDER PISTON
로드 |
| 54.222 | PACKING KIT, SIDE SHIFTER CYLINDER
패킹키트 |
| 54.416 | BARREL, SIDE SHIFT CYLINDER
배럴 |
| 54.556 | BALL, SIDE SHIFTER CYLINDER ROD PORT
볼 |

97.241 SET SCREW, SIDE SHIFTER CYLINDER ROD PORT
세트스크류

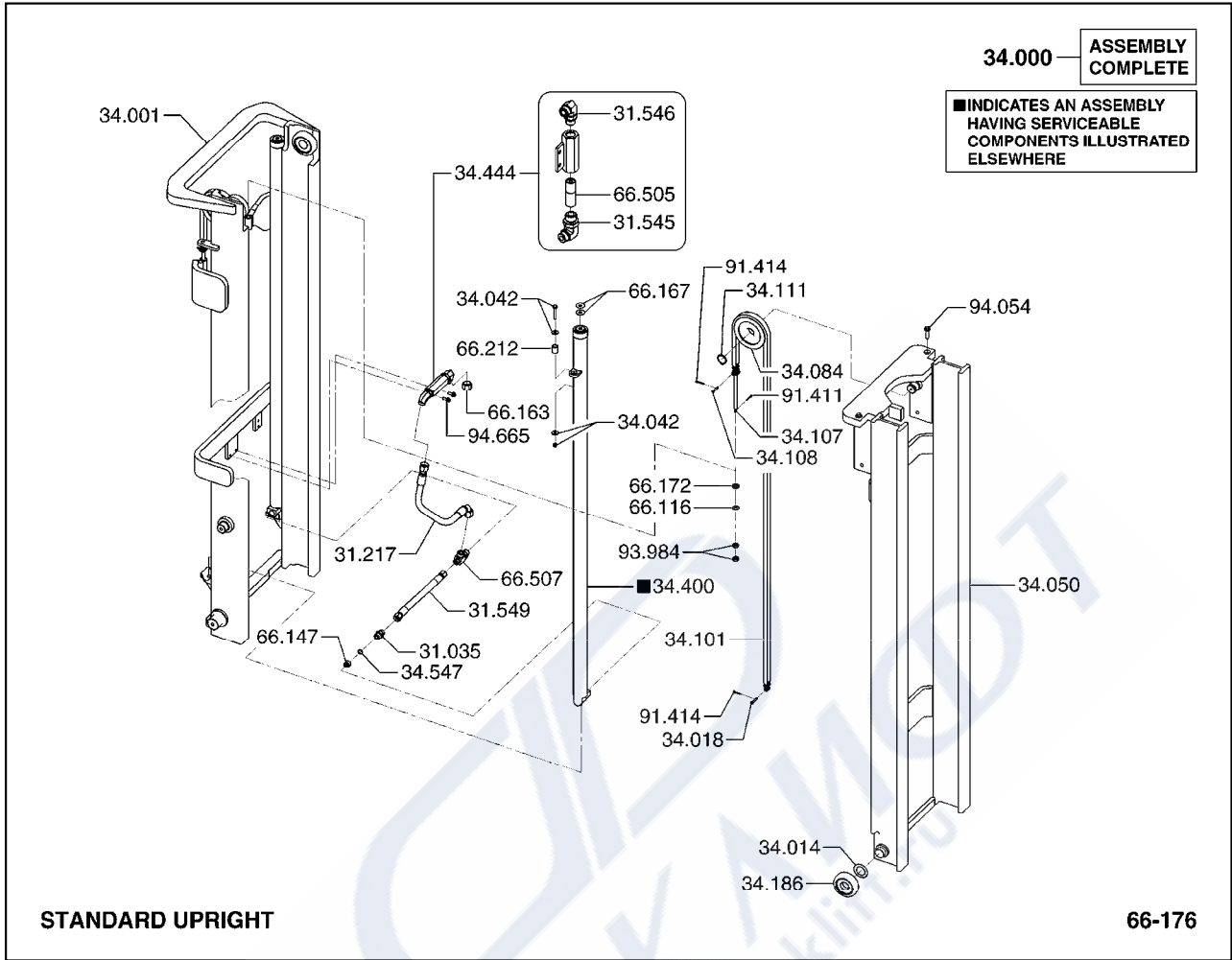
ФОРКЛИФТ
www.forklift.ru



- 34.350 FORK ASSEMBLY
포크
- 34.359 KIT, FORK STOP PIN (CAPTIVE)
키트



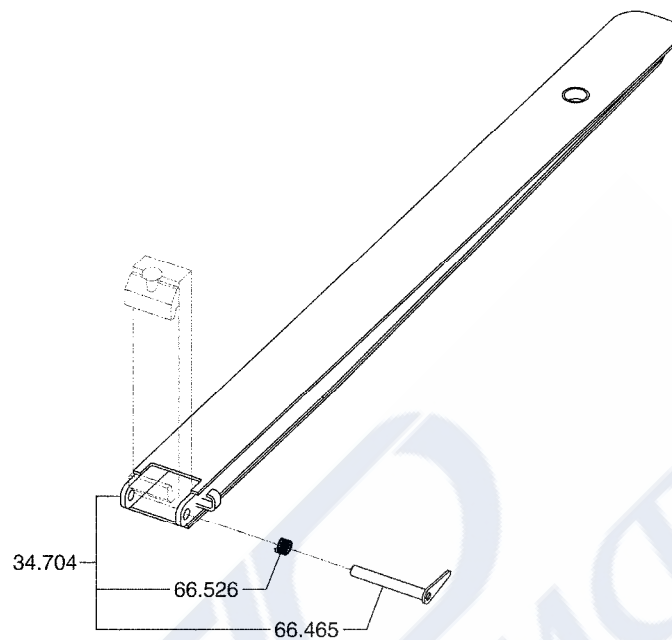
34.400	CYLINDER ASSEMBLY, LIFT 실린더
34.401	BARREL, LIFT CYLINDER 배럴
34.402	SEAL & PACKING KIT, LIFT CYLINDER 씰& 팩킹키트
34.466	SPACER, LIFT CYLINDER FEED TUBE 스페이서
34.475	ROD, LIFT CYLINDER 로드
34.478	GLAND, LIFT CYLINDER 그랜드
34.864	CHECK VALVE, LIFT CYLINDER 체크밸브
34.867	RETAINER, LIFT CYLINDER CHECK VALVE 리테이너
96.274	WASHER, LIFT CYLINDER CHECK VALVE 워셔



31.035	FITTING, LIFT CYLINDER PORT 피팅	34.111	FASTENER, CHAIN SHEAVE SHAFT (CARRIER) 패스너
31.217	LINE, LIFT CYLINDER INLET FITTING 라인	34.186	ROLLER, UPRIGHT 롤러
31.545	FITTING, LIFT CYL FLOW CONTROL VALVE INLET 피팅	34.400	CYLINDER ASSEMBLY, LIFT 실린더
31.546	FITTING, LIFT CYL FLOW CONTROL VALVE OUTLET 피팅	34.444	VALVE ASSEMBLY, LIFT CYLINDER FLOW CONTROL 밸브
31.549	LINE, LIFT CYL FLOW CONTROL VALVE INLET 라인	34.547	SEAL, LIFT CYLINDER INLET PORT 씰
34.000	UPRIGHT & LIFT CYL ASSEMBLY 마스트& 실린더	66.116	SPACER, LIFT CHAIN ANCHOR 스페이서
34.001	OUTER RAIL WELDER ASSEMBLY, UPRIGHT 아웃더레일	66.147	VALVE, FINAL LIFT CYLINDER PORT FLOW CONTROL 밸브
34.014	SHIM, UPRIGHT ROLLER 심	66.163	PLUG, LIFT CYLINDER FLOW CONTROL VALVE MANIFOLD 플러그
34.018	FASTENER, UPRIGHT LATCH PIVOT PIN 패스너	66.167	SHIM, LIFT CYLINDER UPPER 심
34.042	FASTENER, LIFT CYLINDER (UPPER) 패스너	66.172	BEARING, LIFT CYLINDER ANCHOR SELF ALIGNING 베어링
34.050	INNER RAIL WELDED ASSEMBLY, UPRIGHT 인너레일	66.212	SPACER, LIFT CYLINDER FASTENER 스페이서
34.084	SHEAVE, LIFT CHAIN 쉬브	66.505	CARTRIDGE, LIFT CYLINDER FLOW CONTROL VALVE 카트리지
34.101	CHAIN, LIFT 체인	66.507	TEE, LIFT CYLINDER LINE 티
34.107	ANCHOR, LIFT CHAIN 앵커	91.411	RETAINER, LIFT CHAIN TO ANCHOR FASTENER 리테이너
34.108	FASTENER, LIFT CHAIN TO ANCHOR 패스너	91.414	RETAINER, LIFT CHAIN TO ANCHOR FASTENER 리테이너

- 93.984 FASTENER, LIFT CHAIN ANCHOR
패스너
- 94.054 FASTENER, LIFT CYLINDER (UPPER)
패스너
- 94.665 FASTENER, POWER STEERING LINES CLAMP
패스너

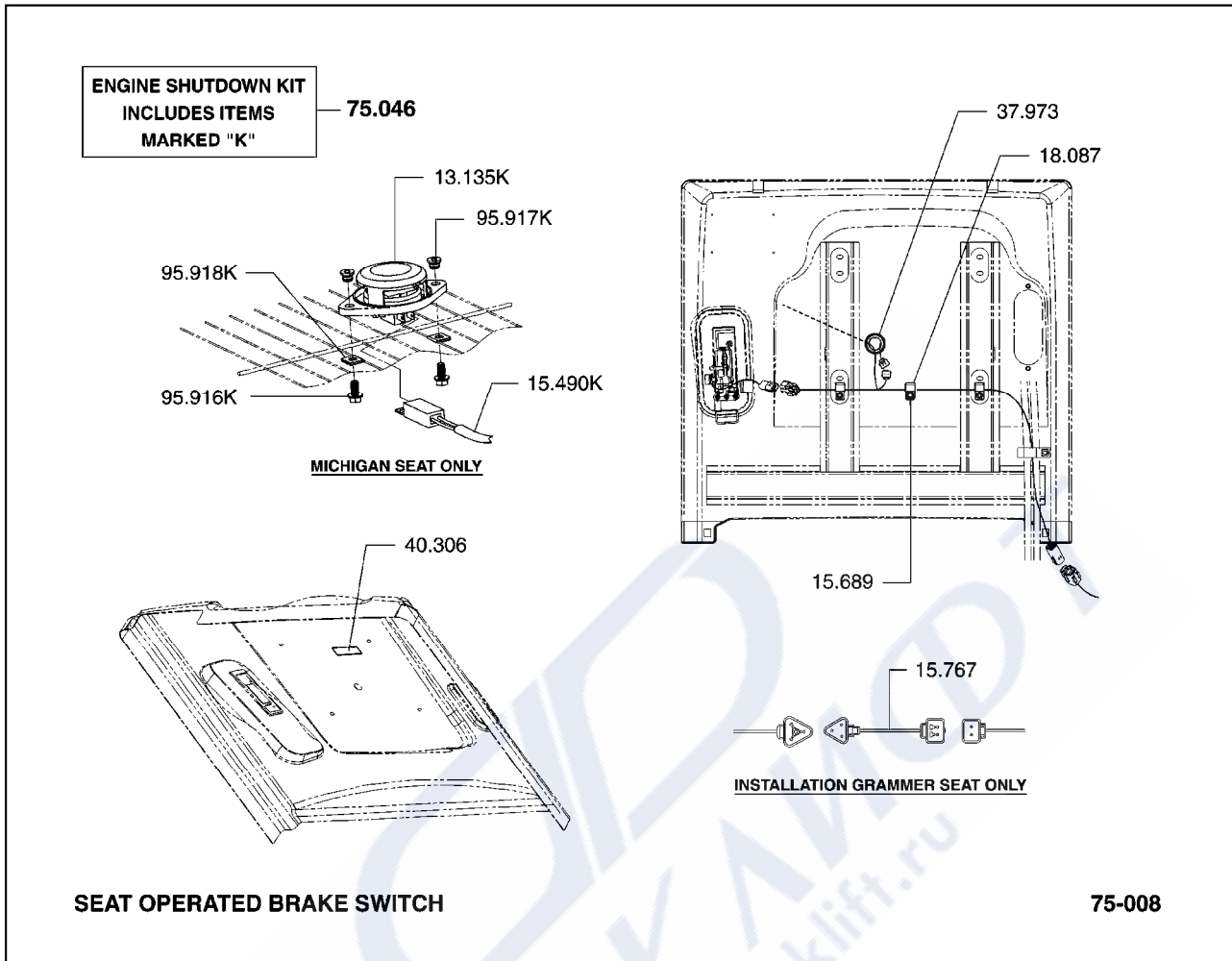




EXTENSION FORK

66-245

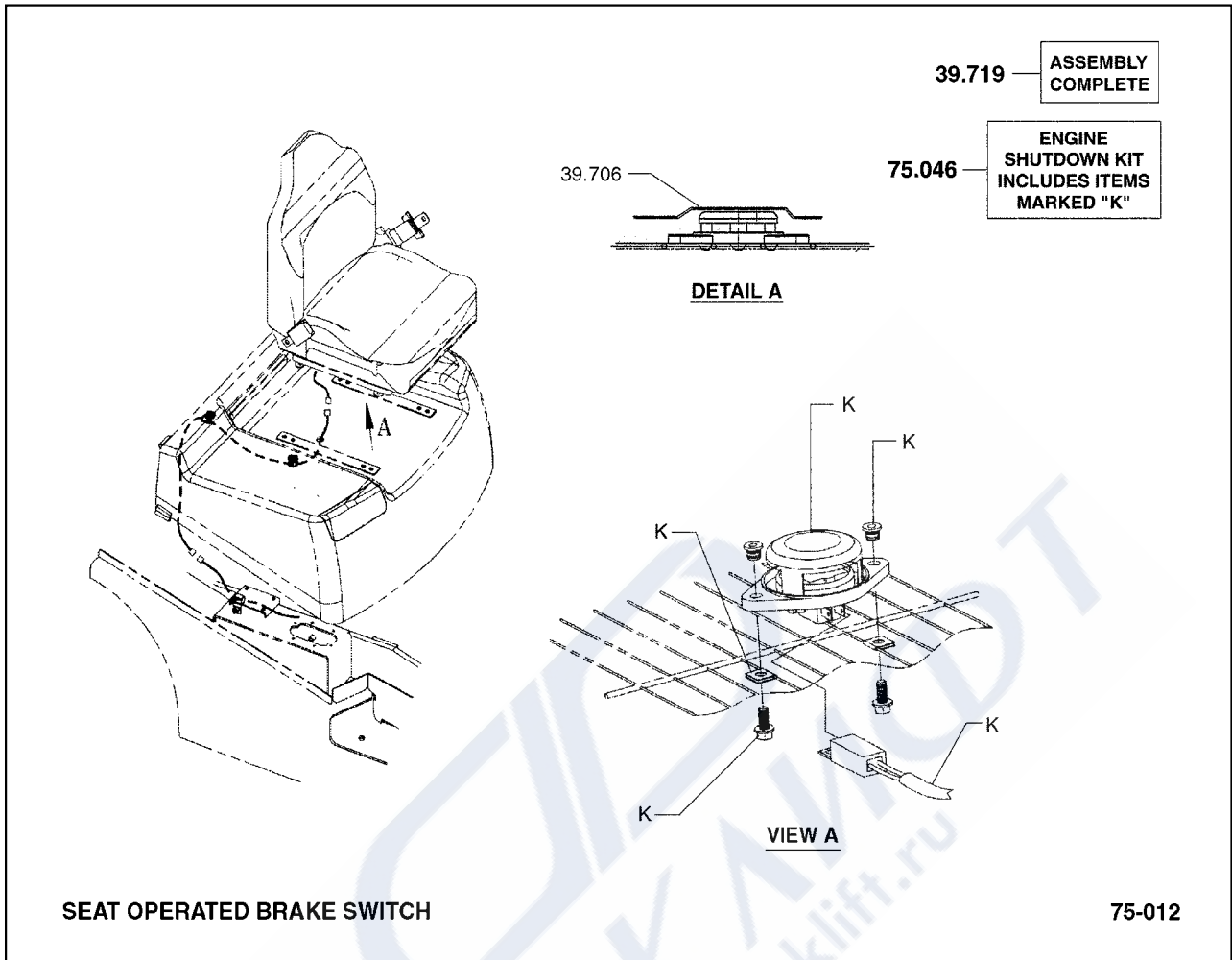
- | | |
|--------|-------------------------------------------|
| 34.704 | EXTENSION, FORK ASSEMBLY COMPLETE
익스텐션 |
| 66.465 | PIN, EXTENSION FORK
핀 |
| 66.526 | FASTENER, EXTENSION FORK PIN
패스너 |



- | | |
|--------|------------------------------------------------------|
| 13.135 | SWITCH, SEAT SAFETY
스위치 |
| 15.490 | HARNESS, SEAT ACTUATED ENGINE SHUTDOWN WIRING
하네스 |
| 15.689 | FASTENER, SEAT SWITCH HARNESS RETAINER
패스너 |
| 15.767 | WIRE HARNESS, ELECTRONIC CONTROL UNIT
와이어하네스 |
| 18.087 | CLIP, SEAT SAFETY SWITCH WIRE
클립 |
| 37.973 | GROMMET, SEAT WIRING HARNESS
그로멧 |
| 40.306 | DECAL, SEAT SWITCH
데칼 |
| 75.046 | KIT, SEAT ACTUATED ENGINE SHUTDOWN
키트 |
| 95.916 | FASTENER, SEAT SWITCH
패스너 |

95.917	NUT, SEAT SWITCH FASTENER 너트
95.918	WASHER, SEAT SWITCH FASTENER 와셔





- | | |
|--------|------------------------------------------|
| 39.706 | SUPPORT, SEAT
서포트 |
| 39.719 | SEAT ASSEMBLY
시트 |
| 75.046 | KIT, SEAT ACTUATED ENGINE SHUTDOWN
키트 |